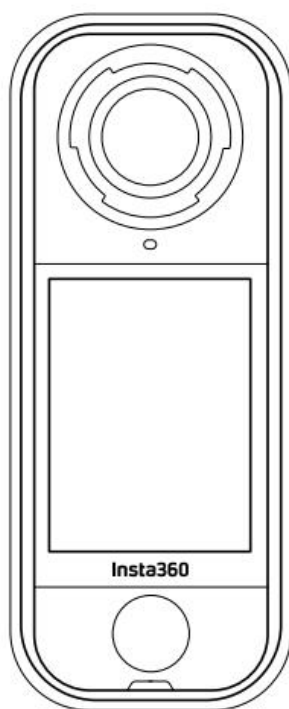


Manuel d'utilisation

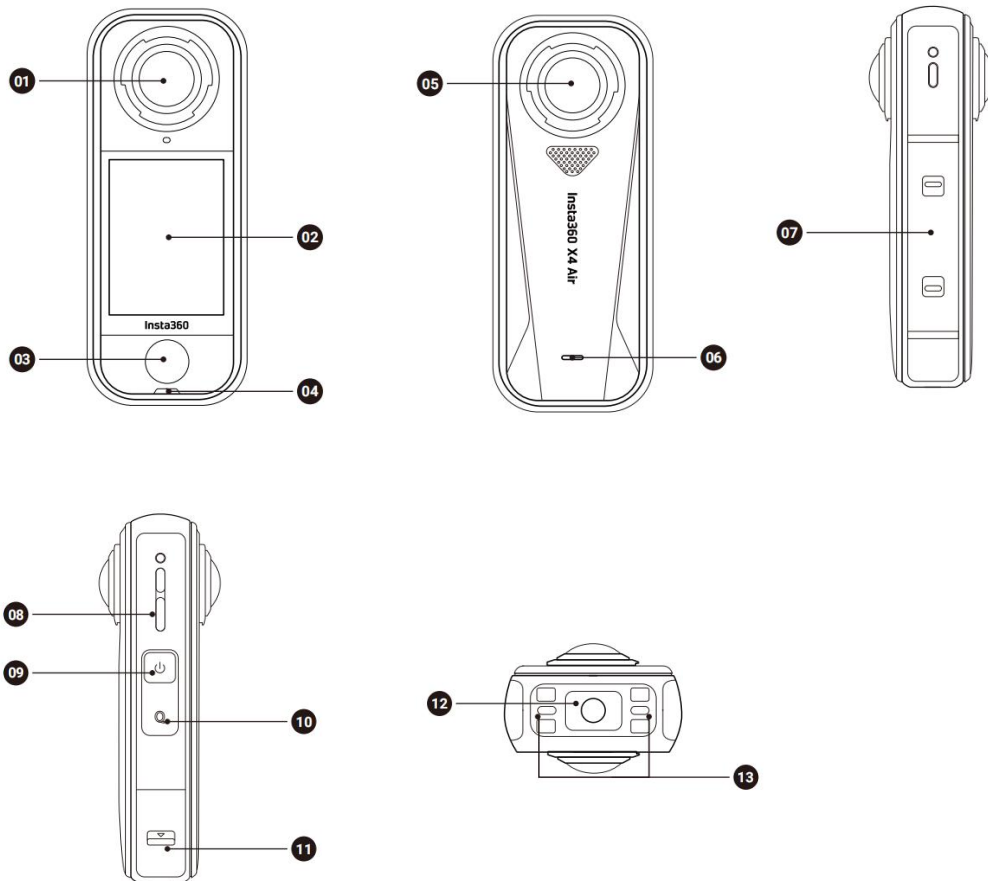


Contenu

APERÇU DU PRODUIT	1
Introduction au X4 Air	1
PREMIÈRE UTILISATION	2
Insérer la carte MicroSD	2
Chargement	3
Activation	4
UTILISATION DE BASE	5
Instructions des boutons	5
Utilisation de l'écran tactile	7
Voyants lumineux	13
Stockage des fichiers	14
Formater la carte microSD	16
Fixer des appareils externes	17
APPLICATION INSTA360	18
Se connecter à l'application Insta360	18

Aperçu du produit

Introduction au X4 Air

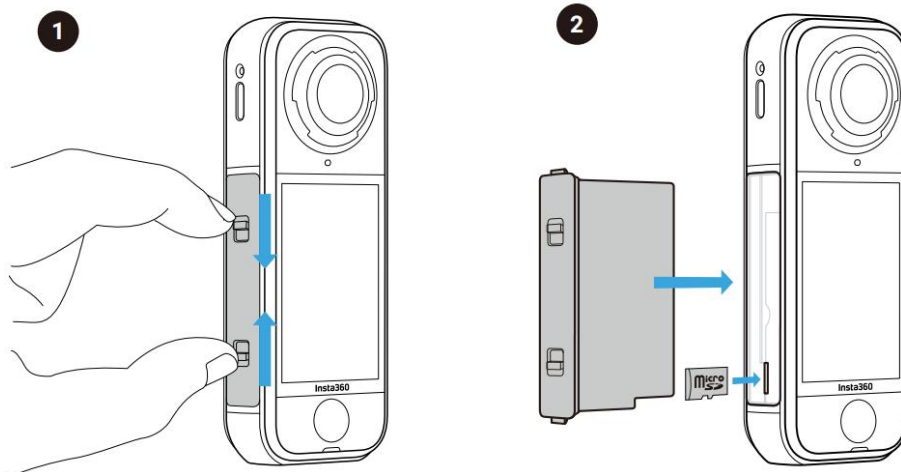


- | | |
|--------------------------------|--|
| 1. Lentille avant (amovible) | 8. Haut-parleur |
| 2. Écran tactile | 9. Bouton d'alimentation |
| 3. Bouton de l'obturateur | 10. Bouton rapide |
| 4. Témoin lumineux | 11. Port USB-C |
| 5. Lentille arrière (amovible) | 12. Point de montage 1/4" |
| 6. Témoin lumineux | 13. Point de montage à libération rapide |
| 7. Batterie | |

Première utilisation

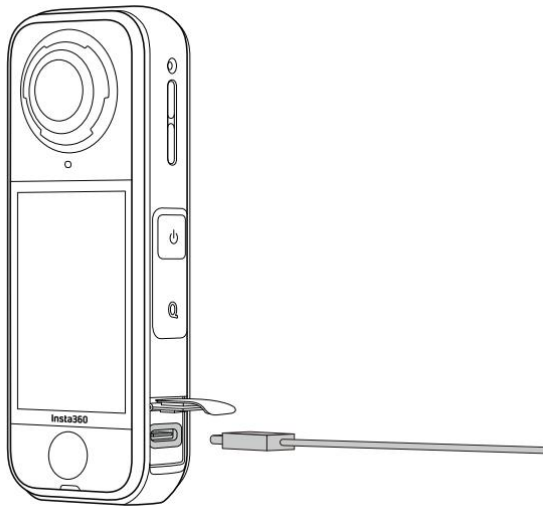
Insérer la carte MicroSD

1. Retirez d'abord la batterie en pinçant les loquets du couvercle l'un vers l'autre.
2. Insérez la carte mémoire dans la fente dans le sens indiqué.
3. Réinsérez la batterie et assurez-vous que le couvercle de la batterie est verrouillé. Les marques d'indication orange doivent être couvertes par le loquet pour garantir l'étanchéité.



Chargement

1. Ouvrez le couvercle du port USB.
2. Utilisez le câble USB-C inclus pour charger le X4 Air.



Temps de charge du X4 Air: (Adaptateur 9V/3A)

- 0-80 %: 36 min
- 0-100 %: 57 min

Le témoin lumineux sera vert fixe une fois la charge complète.

Activation

Vous devez activer le X4 Air dans l'application Insta360 avant de l'utiliser pour la première fois. Étapes:

Étapes

1. Téléchargez l'application Insta360. Recherchez simplement "Insta360" dans les magasins d'applications ou scannez le code QR sur la boîte.
2. Appuyez sur le bouton d'alimentation pour allumer le X4 Air.
3. Activez le Wi-Fi et le Bluetooth sur votre smartphone.
4. Ouvrez l'application Insta360 et appuyez sur l'icône de l'appareil en bas de la page. Sélectionnez l'appareil auquel vous souhaitez vous connecter dans la fenêtre pop-up, puis suivez les instructions à l'écran pour terminer la connexion. Le nom de votre appareil photo est "X4 Air*****" par défaut, où ***** correspond aux six derniers chiffres du numéro de série sur la boîte de votre X4 Air. La première fois que vous vous connectez au X4 Air, vous devrez confirmer la connexion sur l'écran tactile.
5. Après avoir connecté l'appareil photo avec succès, suivez les instructions à l'écran pour activer votre appareil photo. L'application vous invitera à mettre à jour le firmware si une nouvelle version est disponible. Veuillez suivre les invites à l'écran pour mettre à jour le firmware du X4 Air.

Utilisation de base

Instructions des boutons

Bouton d'alimentation



Statut de l'appareil	Opération	Description
Éteint	Appuyer une fois	<ul style="list-style-type: none"> Allumer l'appareil photo.
Allumé	Appuyer une fois	<ul style="list-style-type: none"> Activer/désactiver l'écran tactile.
	Appui long	<ul style="list-style-type: none"> 2 secondes: Éteindre l'appareil. 8 secondes: Arrêt forcé.

Bouton Q



Statut de l'appareil	Opération	Description
Allumé	Appuyer une fois	<ul style="list-style-type: none"> Par défaut, permet de basculer entre les modes enregistrement vidéo et prise de photo. Vous pouvez lui attribuer d'autres fonctions dans "Paramètres" - "Touches personnalisées".

En charge (éteint)	Appuyer une fois	<ul style="list-style-type: none"> Vérifier l'état de la charge.
-----------------------	------------------	---

Bouton de l'obturateur

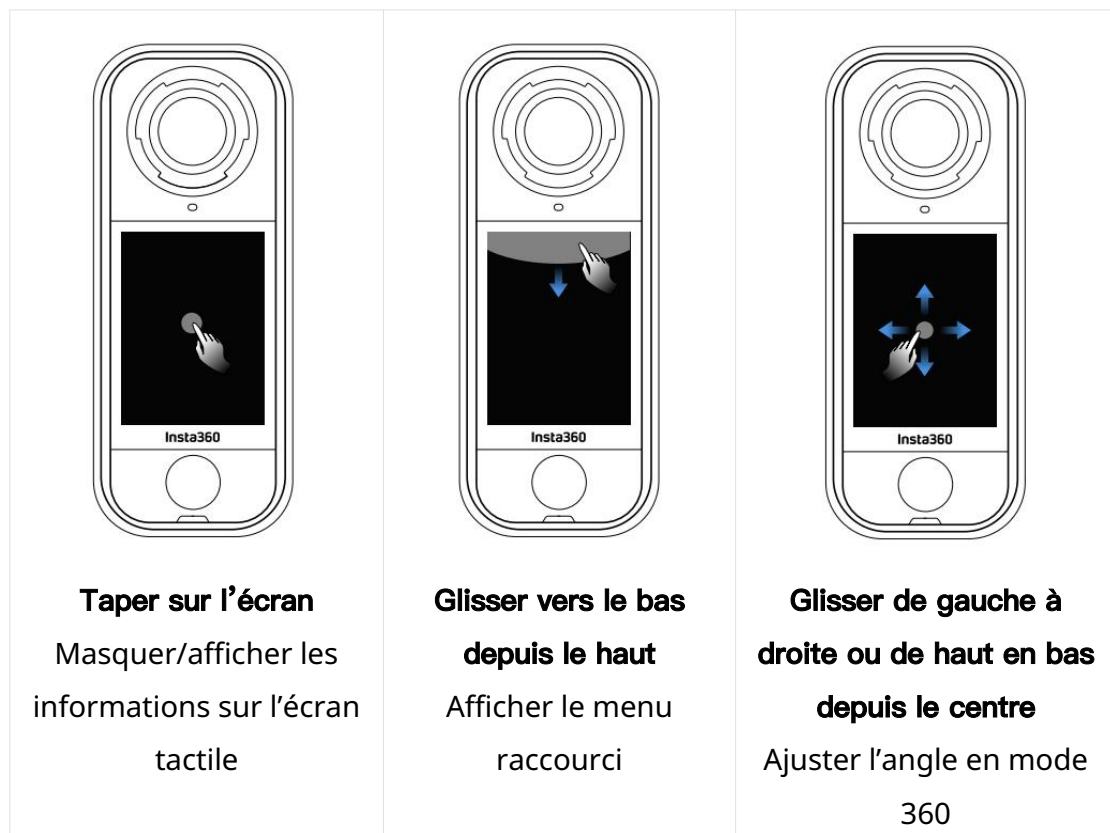


Statut de l'appareil	Opération	Description
Éteint	Appuyer une fois	<ul style="list-style-type: none"> Commencer à filmer avec QuickCapture. Doit d'abord être activé sur l'appareil.
Allumé	Appuyer une fois	<ul style="list-style-type: none"> Pendant l'aperçu: <ul style="list-style-type: none"> - Prendre une photo ou démarrer l'enregistrement d'une vidéo. - Arrêter l'enregistrement. Dans d'autres pages: <ul style="list-style-type: none"> - Revenir à la page d'aperçu.
	Appui long	Pendant le processus d'enregistrement vidéo, les séquences peuvent être rapidement supprimées. Vous devez activer la fonction "Appui long pour annuler l'enregistrement" dans la page Paramètres.

Utilisation de l'écran tactile

Fonctionnement de l'écran tactile

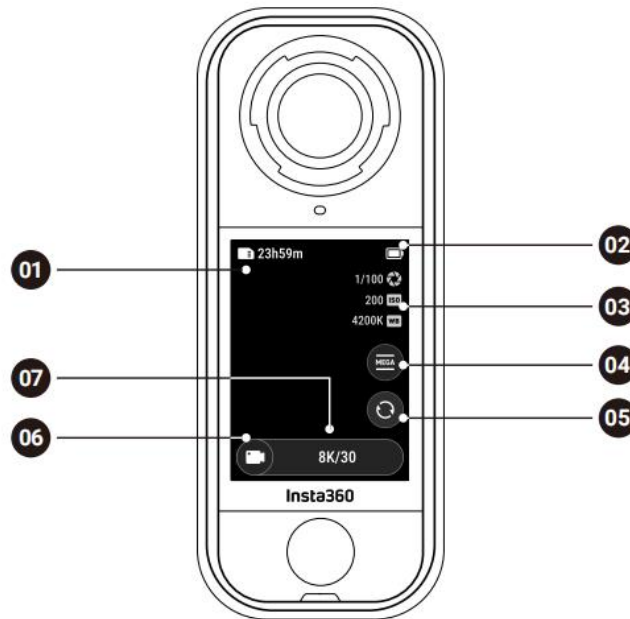
Lorsque l'appareil est allumé, l'écran tactile affiche la page d'accueil ainsi que des informations sur le mode de prise de vue, le niveau de batterie et la capacité de stockage. En glissant ou en tapotant l'écran, vous pouvez réaliser les actions suivantes:





Interface de prise de vue

L'exemple ci-dessous montre l'interface de prise de vue dans le mode vidéo standard avec enregistrement en mode mono-objectif.



1. Stockage: Affiche le nombre restant de photos ou la durée d'enregistrement vidéo pouvant être stockée sur la carte microSD.
2. État de la batterie: Niveau actuel de la batterie.
3. Paramètres de prise de vue: Vitesse d'obturation, ISO et balance des blancs. Affichés lorsque le mode manuel est sélectionné.
4. Champ de vision: Modifier le champ de vision (uniquement en mode mono-objectif).
5. Changer d'objectif: Appuyez pour basculer entre la vue avant et la selfie. En mode 360, vous pouvez également l'utiliser pour revenir à la position d'enregistrement d'origine.
6. Mode de prise de vue: Cliquez sur l'icône et glissez pour sélectionner un autre mode de prise de vue.
7. Spécifications de prise de vue: Voir les paramètres actuels du mode de prise de vue.

En fonction des paramètres spécifiques et de l'état de l'appareil photo, des

icônes peuvent également être affichées en haut et sur le côté gauche de l'écran tactile. En raison de l'espace limité, toutes les icônes peuvent ne pas être entièrement affichées.

Mode de prise de vue

Appuyez sur l'icône du mode de prise de vue et glissez vers la gauche ou la droite depuis le centre de l'écran pour parcourir les modes de prise de vue.

- En mode 360:

Mode de prise de vue	Description
Vidéo	Enregistrer des vidéos 360 jusqu'à 8K30 ips.
InstaFrame	Enregistrer simultanément une vidéo plate avec cadrage automatique et une vidéo 360. Le contrôle gestuel n'est pas pris en charge dans ce mode.
Accéléré	Filmer des vidéos accélérées statiques.
TimeShift	Prendre une vidéo hyperlapse (accélérée) en mouvement.
Enregistrement en boucle	Enregistrer continuellement et ne sauvegarder que le dernier segment de durée fixe.
Mode Route	Enregistrement en boucle dans un espace de stockage défini, écrasant l'enregistrement le plus ancien lorsque l'espace est plein.
Time lapse étoilé	Prendre et stocker plusieurs photos et combiner automatiquement les effets Starlapse.
Rafale	Prendre plusieurs photos en un court laps de temps.
Intervalle	L'appareil prend automatiquement des photos continues à intervalle de temps spécifique.
Photo	Prendre une seule photo.

Technique de prise de vue 360

Pour les caméras 360, l'algorithme de stitching Insta360 combine automatiquement les images de chaque objectif fisheye pour créer une image 360 sans couture. Pour un effet de stitching optimal, placez-vous face à l'un des objectifs pendant le tournage, plutôt que de vous positionner entre les deux objectifs, et orientez l'autre objectif directement vers le sujet.

- En mode mono-objectif:

Mode de prise de vue	Description
Vidéo	Enregistrez des vidéos grand angle avec un seul objectif jusqu'à 4K60 ips.
Vidéo FreeFrame	Appliquez la stabilisation FlowState et le verrouillage d'horizon avec un format réglable en post-production via l'application ou Studio.
Mode Moi	Enregistrez des vidéos grand angle avec l'effet "Perche selfie invisible", vous maintenant au centre sans recadrage.
Enregistrement en boucle	Enregistrez continuellement et sauvegardez uniquement le dernier segment de durée fixe.
Photo	Prenez une seule photo.

Est-il normal que l'appareil photo chauffe pendant la prise de vue?

Lorsque vous filmez en résolution 8K, l'appareil photo utilise beaucoup de puissance de traitement, il est donc normal que le boîtier chauffe. Vous pouvez essayer ce qui suit pour réduire la consommation d'énergie, prolonger la durée de vie de la batterie et améliorer votre expérience de prise de vue:

- Ajustez la temporisation de l'écran. Dans le Menu Raccourci, allez dans: Paramètres > Veille automatique de l'écran, et définissez une durée de temporisation plus courte.

Voyants lumineux

Statut de l'appareil	État du voyant lumineux
Allumé/En veille/En veille (charge) Pré-enregistrement/Mode USB	Cyan fixe
Démarrer la prise de vue avec QuickCapture	Cyan clignotant trois fois
Éteint	Cyan clignotant cinq fois
En charge (éteint)	Orange fixe
Enregistrement d'une vidéo	Rouge clignotant
InstaFrame (Vue selfie) Enregistrement	Vert clignotant
InstaFrame (Vue selfie) Rotation 360/tonneau (Veille ou enregistrement)	Vert clignotant rapidement
InstaFrame (Vue personnalisée) Rotation 360/tonneau (Enregistrement)	Rouge clignotant
InstaFrame (Vue personnalisée) Rotation 360/tonneau (Veille)	Cyan clignotant rapidement
Mise à jour du firmware	Bleu clignotant
Espace insuffisant/Erreur de fichier/Erreur USB	Jaune fixe
Batterie faible/Erreur de charge	Jaune clignotant trois fois toutes les cinq secondes
Température trop élevée ou trop basse/Enregistrement arrêté en raison d'une carte lente/Batterie trop faible pour s'allumer	Jaune clignotant trois fois
Charge inversée	Vert clignotant

Stockage des fichiers

Veillez utiliser des cartes microSD format exFAT de classes de vitesse UHS-I et V30 ou supérieures pour garantir un enregistrement normal. L'espace de stockage maximal pris en charge est de 1 To.

Nous recommandons d'utiliser la carte mémoire officielle disponible sur le magasin Insta360. Si vous utilisez une autre carte mémoire, les modèles suivants ont également été testés et sont compatibles avec le X4 Air:

Nom du modèle	Numéro de modèle	Capacité	Classe de vitesse
Insta360 microSD V30 A1	-	64GB	U3, A1, V30
	-	128GB	U3, A1, V30
Sandisk Extrême V30 A1	SDSQXVF-032G-GN6MA	128GB	V30
Sandisk Extrême Pro V30 A1	SDSQXCG-064G-GN6MA	64GB	V30
Sandisk Extrême V30 A2	SDSQXAH-064G-GN6GN	64GB	U3, A2, V30
	SDSQXAA-128G-GN6GN	128GB	U3, A2, V30
	SDSQXAV-256G-GN6GN	256GB	U3, A2, V30
	SDSQXA1-512G-ZN6MA	512GB	U3, A2, V30
	SDSQXA1-1T00-ZN6MA	1TB	U3, A2, V30
Sandisk Extrême Pro V30 A2	SDSQXCU-064G-GN6MA	64GB	U3, A2, V30
	SDSQXCY-128G-ZN6MA	128GB	U3, A2, V30
	SDSQXCD-256G-GN6MA	256GB	U3, A2, V30
	SDSQXCZ-512G-ZN6MA	512GB	U3, A2, V30

	SDSQXCD-1T00-GN6MA	1TB	U3, A2, V30
Lexar 1066x microSD UHS-I Série ARGENT	LMS1066064G-BN	64GB	V30
	LMS1066128G-BN	128GB	V30
	LMS1066256G-BN	256GB	V30
	LMS1066512G-BN	512GB	V30

Formater la carte microSD

Il est recommandé de transférer régulièrement les fichiers de l'appareil vers un téléphone ou un ordinateur pour sauvegarde, et de formater la carte microSD via l'appareil ou l'application Insta360 pour éviter tout problème de stockage.

- Formater via le X4 Air:
 1. Insérez la carte microSD dans le X4 Air.
 2. Allumez le X4 Air.
 3. Glissez vers le bas sur l'écran tactile pour accéder au Menu Raccourci > Paramètres > Carte SD > Formater.

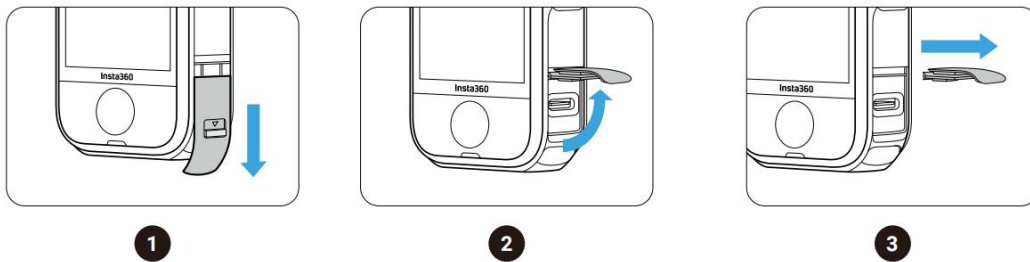
- Formater via l'application Insta360:
 1. Connectez le X4 Air à votre téléphone via l'application Insta360.
 2. Accédez aux paramètres de l'application > Paramètres de l'appareil > Stockage de l'appareil photo > Formater.

Remarque: lors du formatage de la carte par ordinateur, celle-ci doit être au format exFAT, et la taille de l'unité d'allocation doit être laissée par défaut.

Fixer des appareils externes

Vous pouvez retirer le couvercle du port USB pour connecter des appareils externes.

1. Ouvrez le couvercle du port USB et retirez-le.
2. Une fois retiré, vous pouvez installer des microphones externes, le lecteur rapide X4 Air et autres accessoires.
3. Après utilisation, remplacez le couvercle du port USB en l'accrochant à la barre métallique et en le fermant. Assurez-vous qu'il est bien fermé pour garantir l'étanchéité.



Application Insta360

Se connecter à l'application Insta360

1. Téléchargez l'application Insta360. Vous pouvez également rechercher "Insta360" dans l'App Store ou Google Play Store pour télécharger l'application.
2. Appuyez sur le bouton d'alimentation pour allumer le X4 Air.
3. Activez le Wi-Fi et le Bluetooth sur votre smartphone.
4. Ouvrez l'application Insta360 et cliquez sur l'icône de l'appareil en bas de la page. Suivez les instructions à l'écran pour activer votre appareil.

La première fois que vous connectez l'application Insta360 à votre X4 Air, vous devez autoriser la connexion sur l'écran tactile ou appuyer sur le bouton de l'obturateur. Si vous ne parvenez pas à vous connecter à l'application, accédez aux paramètres Wi-Fi de votre smartphone, recherchez votre X4 Air, entrez le mot de passe et retournez dans l'application.

Remarque: Vous pouvez modifier le mot de passe Wi-Fi de l'appareil dans la page des paramètres de l'application.

Toujours impossible de se connecter à l'application Insta360?

1. Vérifiez si l'application Insta360 et le firmware de l'appareil sont à jour et que l'application dispose des autorisations suivantes: autorisation réseau, autorisation Bluetooth ou autorisation de réseau local.
2. Accédez aux paramètres système de votre téléphone et assurez-vous que le Wi-Fi est connecté. Sinon, entrez votre mot de passe Wi-Fi, puis redémarrez votre appareil photo et votre téléphone avant de réessayer. Si la connexion échoue toujours, allez dans les paramètres Wi-Fi de votre téléphone, sélectionnez le Wi-Fi de votre appareil photo, oubliez le réseau, puis reconnectez-vous.
3. Assurez-vous que votre téléphone a accordé à l'application Insta360 l'accès au GPS, au Bluetooth et autres autorisations requises. Sur les appareils Android, désactivez WLAN+ ou la commutation automatique du Wi-Fi (si disponible). Sur

un iPhone, allez dans Paramètres > Insta360 et confirmez que le réseau local est activé.

4. Assurez-vous que le X4 Air est suffisamment proche du téléphone.

Arashi Vision Inc.

ADD: 11th Floor, Building 2, Jinlitong Financial Center, Bao'an District, Shenzhen,
Guangdong, China

WEB: www.insta360.com

TEL: 400-833-4360 +1 800 6920 360

EMAIL: service@insta360.com

V1.0