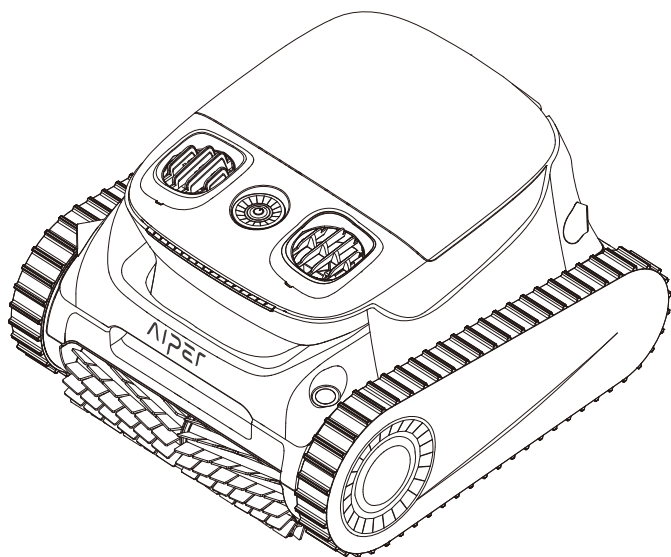


# AIPER®

— bring vacation home —

## ROBOTIC POOL CLEANER User Manual

Aiper Scuba S1 Pro





# CONTENTS

---

Français .....	1-19
Español .....	20-38
Português .....	39-57
Italiano .....	58-76
Deutsch .....	77-95
English .....	96-114

---

Merci d'avoir choisi Aiper.

Vous avez maintenant rejoint une famille de millions de personnes qui ont déjà fait confiance à Aiper pour prendre soin de leur piscine et qui profitent de la commodité d'une piscine parfaitement propre.

Le présent manuel de l'utilisateur vous aidera à entretenir votre nettoyeur de piscine Aiper et à faire en sorte qu'il fonctionne à son niveau d'efficacité maximal pendant les années à venir. Veuillez prendre quelques minutes pour lire ce manuel.

Si vous avez des questions, veuillez consulter notre site Web à l'adresse [www.aiper.com](http://www.aiper.com) et contacter notre service clientèle pour obtenir de l'aide ou de plus amples informations.

## Service clientèle d'Aiper :

FR Toll-Free: 0800906287

Email: [service@aiper.com](mailto:service@aiper.com)

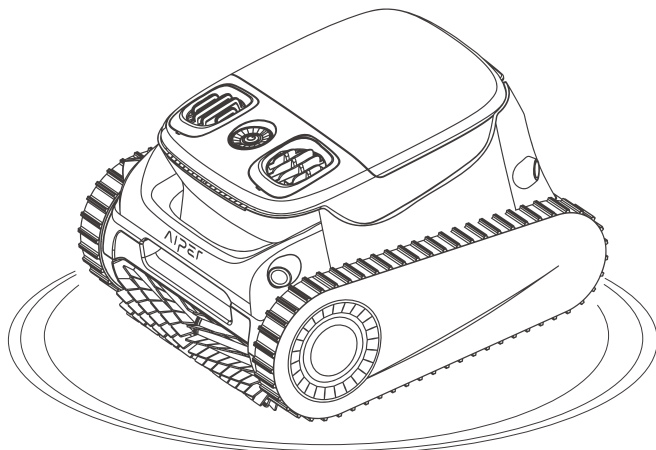
Facebook: [@AiperOfficial](https://www.facebook.com/AiperOfficial)



Recherche dans  
le guide vidéo



Scannez le code QR  
pour obtenir du  
support client.



**Français****SOMMAIRE**

Précautions de sécurité importantes -----	3
1. Structure -----	4
2. Caractéristiques -----	5
3. En charge -----	6
4. Utilisation du nettoyeur de piscine Aiper -----	6
5. Fonctionnement de l'appareil -----	7
6. Démontage et nettoyage -----	11
7. Manuel d'utilisation -----	13
8. Maintenance -----	13
9. Stockage -----	17
10. Voyants lumineux -----	18
11. Liste d'emballage -----	18
12. Garantie -----	19

## Précautions de sécurité importantes

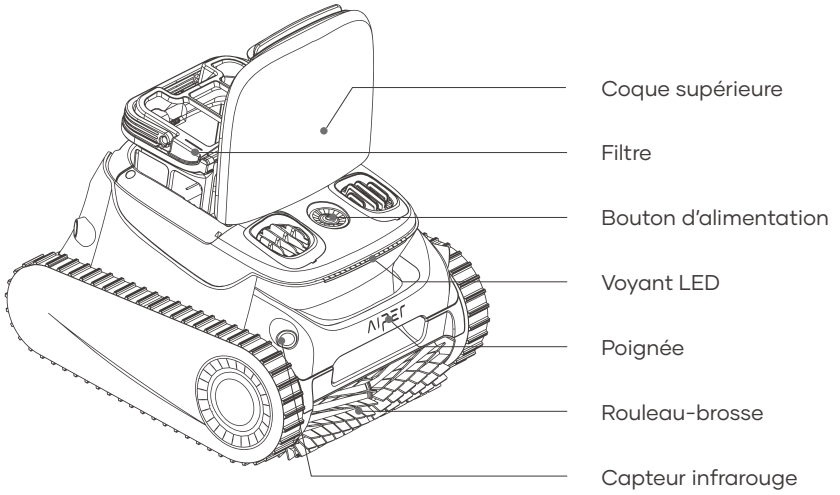
Veillez lire attentivement ce manuel et utiliser votre nettoyeur de piscine Aiper en respectant les instructions du manuel. Aiper n'est pas responsable des pertes ou des blessures causées par une utilisation incorrecte de cet appareil.

**Pour votre sécurité et une performance optimale de cet appareil, veuillez lire et suivre les suggestions suivantes.**

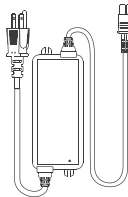
1. Ne faites pas fonctionner votre nettoyeur de piscine Aiper lorsque des personnes ou des animaux sont dans la piscine.
2. Éteignez l'appareil lorsqu'il n'est pas utilisé ou lorsqu'il est en cours d'entretien.
3. Ne laissez en aucun cas les enfants utiliser l'aspirateur de piscine Aiper. Surveillez les enfants lorsqu'ils se trouvent à proximité d'un robot de piscine Aiper en fonctionnement.
4. N'utilisez que des adaptateurs électriques Aiper autorisés.
5. Le cordon de l'adaptateur ne doit être remplacé que par un électricien compétent ou par le service clientèle d'Aiper.
6. Il est suggéré de brancher l'adaptateur d'alimentation dans une multiprise ou un protecteur de surtension et non directement dans une prise électrique.
7. Assurez-vous que votre appareil est hors tension et que le port de charge est sec avant de le charger. Pendant la charge, votre robot de piscine Aiper doit être conservé dans un endroit frais. Ne couvrez pas votre nettoyeur de piscine Aiper pendant la charge car cela pourrait entraîner une surchauffe des composants.
8. Veuillez ranger l'appareil à l'intérieur ou dans un endroit frais lorsqu'il n'est pas utilisé.
9. Ne faites pas fonctionner votre nettoyeur de piscine Aiper hors de l'eau, car cela pourrait entraîner une surchauffe.
10. Seuls des professionnels certifiés doivent démonter le kit d'entraînement scellé de votre nettoyeur de piscine Aiper. votre nettoyeur de piscine Aiper.
11. Ne faites pas fonctionner votre nettoyeur de piscine Aiper et votre filtre de piscine simultanément.
12. L'étanchéité à l'huile autour du moteur contient de la graisse, ce qui peut provoquer une petite pollution de l'eau si le moteur est endommagé. Si vous pensez qu'il y a une fuite, arrêtez immédiatement d'utiliser l'appareil.
13. Ne percez pas la coque de votre robot de piscine Aiper, ne la jetez pas et ne l'endommagez pas intentionnellement.
14. Lorsque vous mettez votre appareil dans l'eau, l'avant de la machine doit être orienté vers le haut et ne doit jamais être placé à l'envers ou jeté directement dans la piscine.

Merci de lire attentivement ce manuel d' utilisation avant d' utiliser l' appareil.

1. Structure



Crochet



Chargeur

## 2.Caractéristiques

1. Taille de la piscine : 2 150 pi <sup>2</sup> /200 m <sup>2</sup>
2. Entrée du chargeur : Entre 100et240 V, 50et60 Hz, Maximum 2,5A
3. Sortie du chargeur : 29,4 V/3 A
4. Temps de charge : 4 heures
5. Autonomie de la batterie : 180 minutes
6. Classe IP : IPX8 étanche
7. Profondeur maximale de l'eau : 10 pi (3 m)
8. Puissance d'aspiration : 100GPM (379LPM)
9. Batterie : 7 800 mAh (196,56 Wh)
10. Tension de la batterie : 25,2 V
11. Plage de fréquences Bluetooth : 2402-2480 MHz, E.I.R.P maximum : 6,92 dBm
12. Plage de fréquences Wi-Fi 2,4 GHz : 2412-2472 MHz, E.I.R.P maximum : 18,81 dBm

### AVERTISSEMENT :

N'utilisez pas l'appareil dans une piscine ne respectant pas les conditions décrites ci-dessous, sous peine d'endommager l'appareil, qui ne serait pas couvert par la garantie.

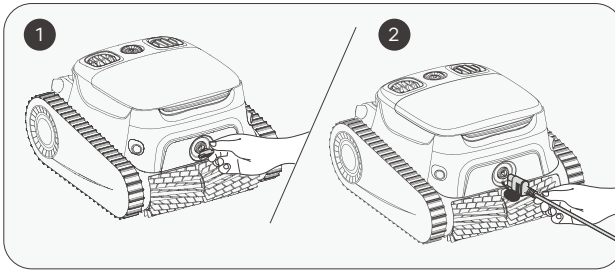
- Température : Entre 50 et 95°F (entre 10 et 35° C)
- Valeur du pH : Entre 7 et 7,4
- Chlore : Maximum 4 ppm
- NaCl : Maximum 5 000 ppm



### 3. En charge

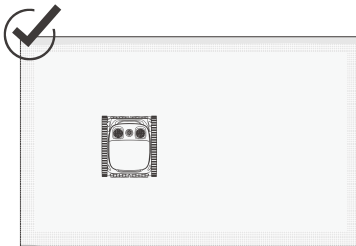
**AVERTISSEMENT:** Ne chargez pas l' appareil lorsqu' il est exposé au soleil.

- Chargez entièrement l' appareil avant de l' utiliser pour nettoyer la piscine.
- Avant la charge, retirez le couvercle du port de chargement pour vérifier s' il n' y a pas de trace d' eau à l' intérieur. S' il y en a, essuyez-le avant de le recharger.
- Insérez le câble de chargement dans le port de chargement de l' appareil avant de l' insérer dans une prise électrique disponible. Lorsque le voyant LED de l' appareil commence à clignoter, cela indique que l' appareil est en cours de chargement. Le voyant LED reste allumé une fois l'appareil entièrement chargé.

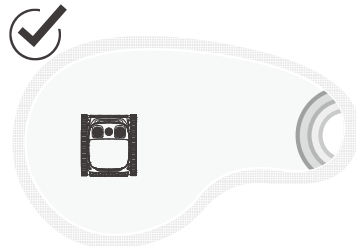


### 4. Utilisation du nettoyeur de piscine Aiper

- Cet appareil est conçu pour le nettoyage du sol, des parois et de la ligne d' eau de la piscine sur une surface allant jusqu' à 2 150 pi<sup>2</sup>/200 m<sup>2</sup>.

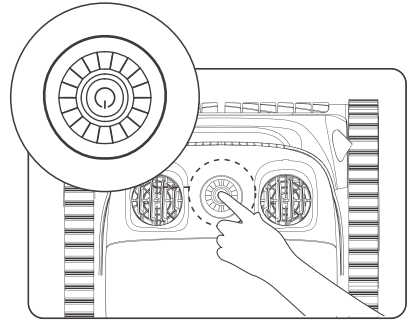


← 2150sq. Ft./200m<sup>2</sup> →

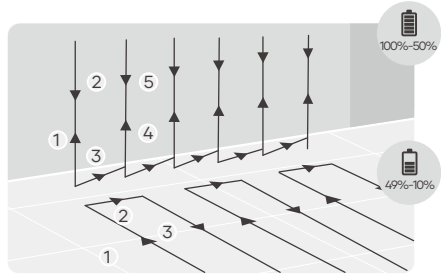
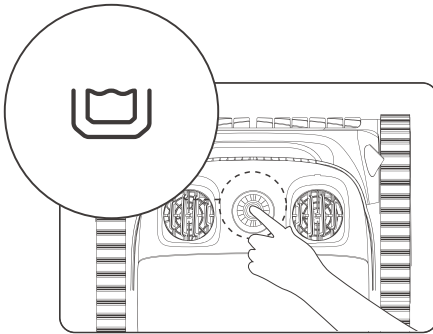


## 5. Fonctionnement de l'appareil

- a. Appuyez sur le bouton d'alimentation de l'appareil et maintenez-le enfoncé pendant 2 secondes pour l'allumer ou l'éteindre.

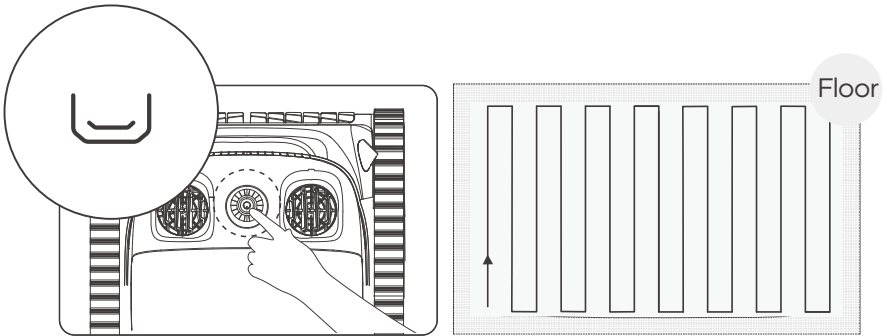


- b. Une fois l'appareil allumé, il est en mode Auto (mode auto), qui est le mode par défaut. Appuyez sur le bouton pour basculer entre le Auto (mode auto), Floor (mode nettoyage du sol), Waterline (mode nettoyage de la ligne d'eau), et Eco (mode éco).
- 1) Auto Mode (mode auto) : L'appareil nettoie le sol et les parois de la piscine. Lorsque la batterie est faible (c'est-à-dire lorsque le voyant LED devient rouge), l'appareil arrête automatiquement le nettoyage et s'amarre.



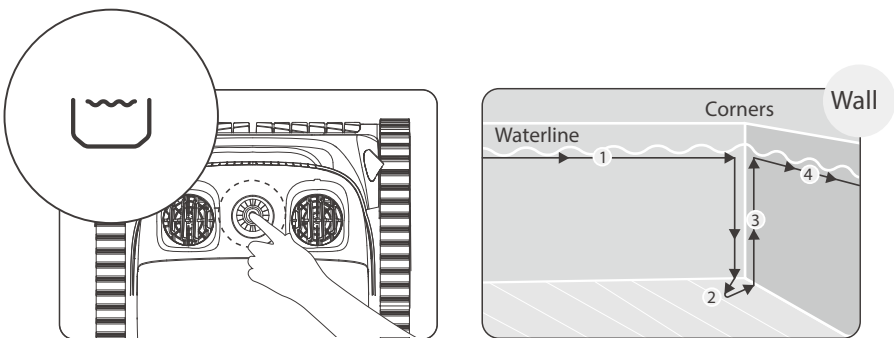
**Auto Mode (mode auto) :**  
**nettoyage du fond et des parois de la piscine**

- 2) Floor Mode (mode nettoyage du sol) : L' appareil nettoie le sol de la piscine en suivant une trajectoire en S, sans escalader ni nettoyer les parois. Lorsque la batterie est faible, l'appareil arrête automatiquement le nettoyage et s'amarre.



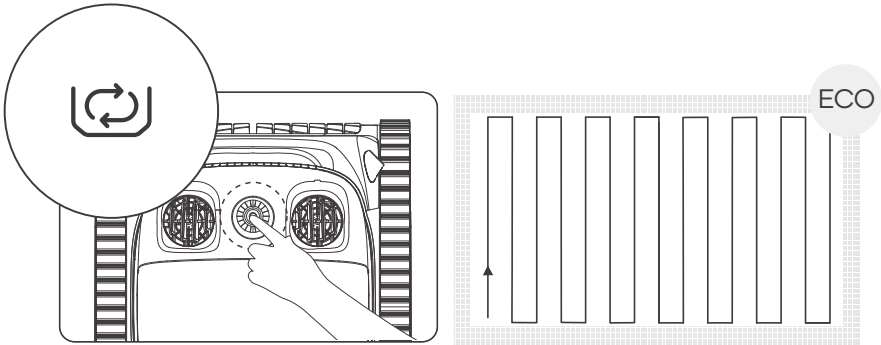
**Floor Mode (mode nettoyage du sol)**

- 3) Waterline Mode (mode nettoyage de la ligne d' eau) : L' appareil se déplace de façon horizontale et nettoie le long de la ligne d'eau. Lorsqu'il touche les coins ou rencontre des obstacles sur les parois de la piscine, il descend de la ligne d' eau, passe d' une paroi à l'autre ou contourne les obstacles et reprend le nettoyage.



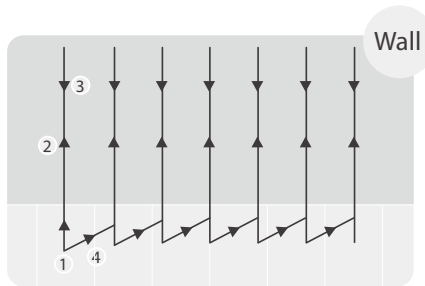
**Waterline Mode (mode nettoyage de la ligne d'eau)**

4) Eco Mode (mode éco) : Lorsque la batterie est entièrement chargée, l' appareil peut nettoyer le sol de la piscine pendant 45 min une fois toutes les 48 heures, pendant une semaine.



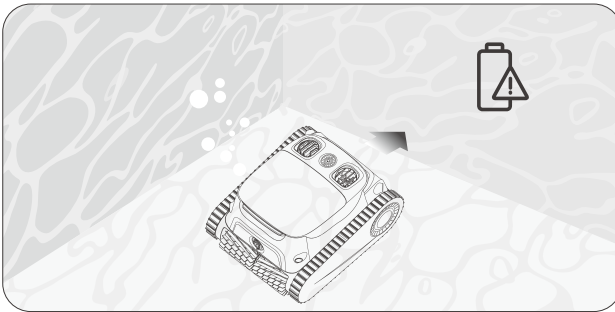
**Eco Mode (mode éco)**

5) Wall Mode (mode nettoyage des parois) : Configurable uniquement via l' application Aiper, l' appareil nettoie uniquement les parois de la piscine en suivant une trajectoire en N. Lorsque la batterie est faible, l'appareil arrête automatiquement le nettoyage et s'amarre.

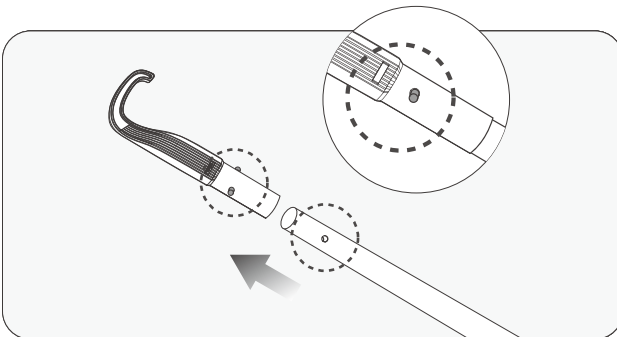


**Waterline Mode (mode nettoyage de la ligne d'eau)**

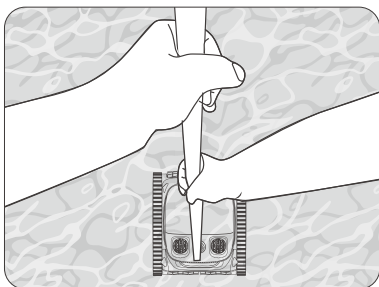
- c. Après avoir sélectionné un mode de nettoyage, l'appareil fait tourner sa pompe à eau toutes les 10 secondes, 3 fois au total, pour vérifier s'il a bien été placé dans la piscine. S'il ne détecte pas la présence d'eau pendant ce processus, il s'éteint automatiquement. L'appareil commence à nettoyer dans les 10 secondes qui suivent son arrivée au fond de la piscine.
- d. Lorsque la batterie est faible, l'appareil arrête automatiquement le nettoyage et s'amarré à la paroi la plus proche.



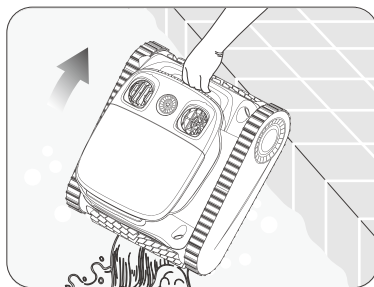
- e. Faites remonter l'appareil du fond de la piscine à l'aide d'un crochet pour éviter de vous mouiller. Les utilisateurs peuvent connecter le crochet à n'importe quelle tige de nettoyage pour piscine (non incluse) pour étendre sa portée.



f. Laissez l' appareil sécher entièrement avant de le ranger.

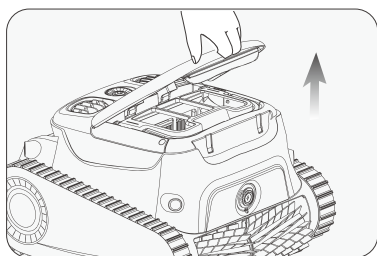


g. Tenez la poignée et laissez l'appareil évacuer l'eau accumulée.

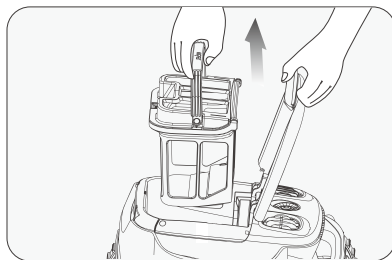


## 6. Démontage et nettoyage

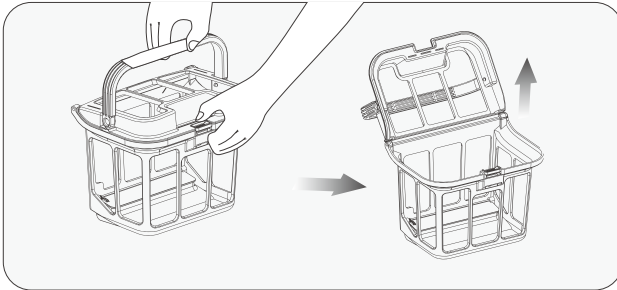
a. Placez l' appareil dans un endroit sûr et retirez la coque supérieure.



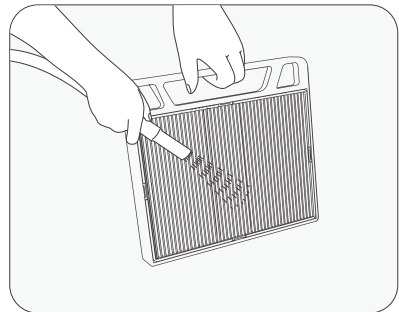
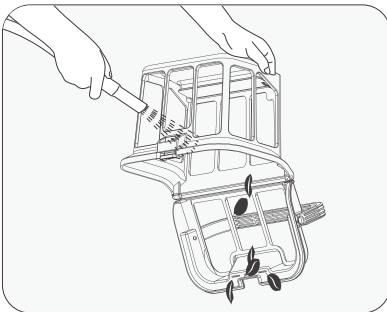
b. Retirez le filtre en soulevant sa poignée.



- c. Appuyez sur le loquet de la coque supérieure du filtre et tirez en même temps sur la poignée du couvercle supérieur pour ouvrir le filtre.



- d. Videz le filtre, rincez-le puis remplacez-le dans l'appareil après l'avoir nettoyé.
- e. Veuillez retirer et nettoyer le filtre ultra-fin immédiatement après le nettoyage, afin d'éviter toute accumulation de saletés et de débris pouvant endommager le filtre. Il est recommandé d'utiliser immédiatement un pistolet à eau haute pression pour rincer les débris accumulés.



## 7. Manuel d'utilisation de l'application Aiper

### 7.1 Comment télécharger et installer l'application Aiper

- Recherchez « Aiper » dans l' App Store de votre appareil, téléchargez et installez l'application sur votre mobile.
- Lancez l' application et enregistrez votre compte personnel. Ensuite, connectez-vous à l' application en utilisant l' adresse électronique et le mot de passe que vous avez fournis lors de votre inscription.



### 7.2 Comment ajouter et utiliser des appareils

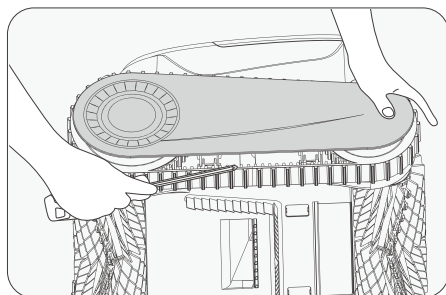
- Avant d'ajouter un appareil, veuillez vous assurer que :
  - La zone où l' appareil est utilisé dispose d' une couverture Wi-Fi 2.4 G. La couverture Wi-Fi 5 G n' est pas prise en charge.
  - Votre téléphone prend en charge le Wi-Fi et le Bluetooth et que le Bluetooth est activé.
  - Le téléphone se trouve à moins de 6 mètres de votre nouvel appareil.
- Cliquez sur l' icône « + » situé dans le coin supérieur droit de la page d' accueil ou de la page de l' application, sélectionnez « Ajouter un appareil » et suivez les instructions y relatives.
- Une fois l' appareil ajouté, vous pouvez configurer et visualiser votre appareil Aiper et ses fonctionnalités dans l' application Aiper.

Remarque : Vous ne pourrez avoir accès à certaines fonctionnalités de l' appareil que lorsqu' il est hors de l' eau. Une fois immergé, vous perdrez la connexion avec votre appareil et ne pourrez plus le contrôler via l' application.

## 8. Maintenance

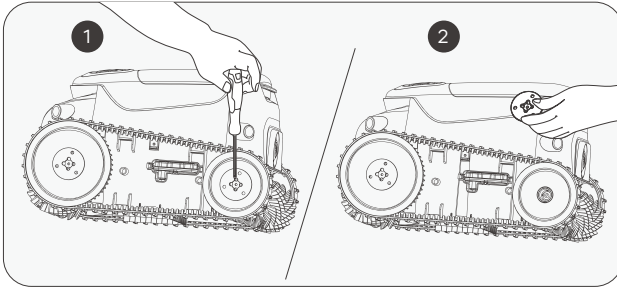
### 8.1 Remplacement des chenilles.

- Retirez la plaque de protection latérale de l'appareil.

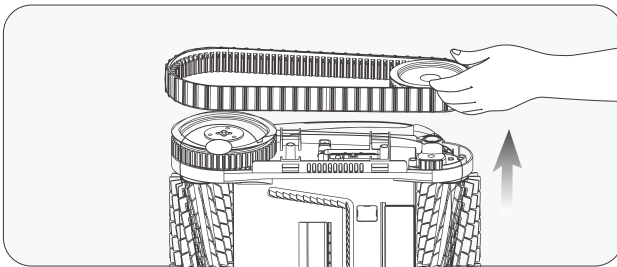




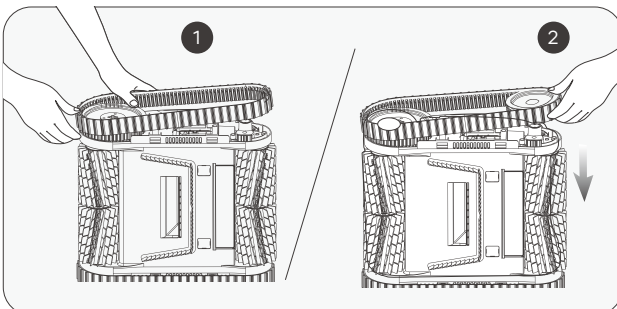
b. Retirez les vis et les douilles de guidage des roues.



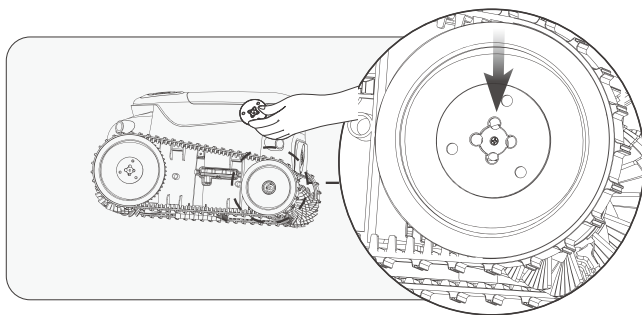
c. Tirez sur les roues et la chenille ensemble pour les démonter.



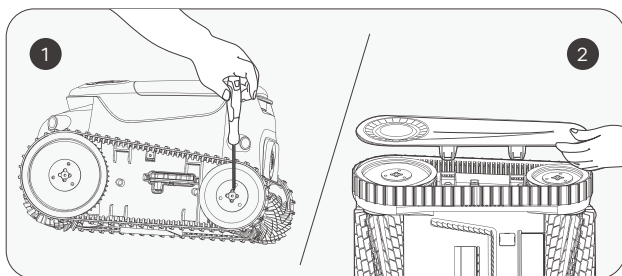
d. Adaptez les engrenages des nouvelles chenilles à ceux des deux roues, puis remontez les roues arrière et les chenilles ensemble sur les manchons bout d'arbre.



- e. Réinstallez les douilles de guidage en adaptant leurs ouvertures en forme de D à celles des manchons bout d'arbre.

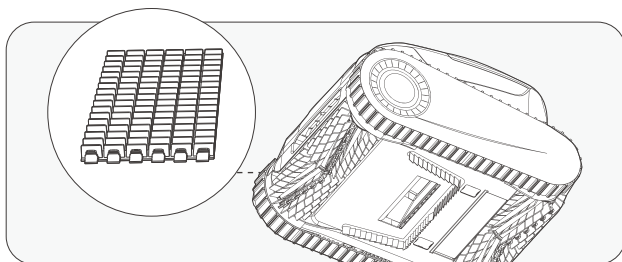


- f. Serrez les vis et réinstallez la plaque de protection latérale.

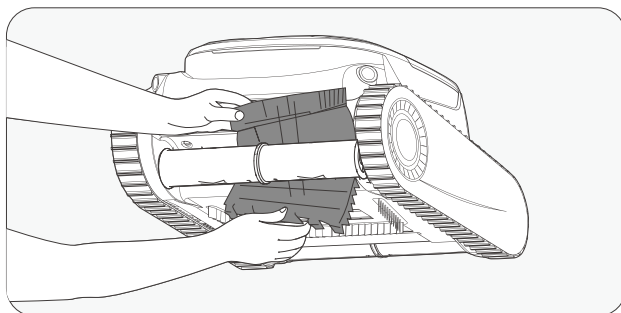


## 8.2 Remplacement de la courroie du rouleau-brosse.

- a. Repérez le côté qui semble différent des autres courroies du rouleau-brosse et retirez les boucles en silicone qui sont coincées dans la fente fixe.

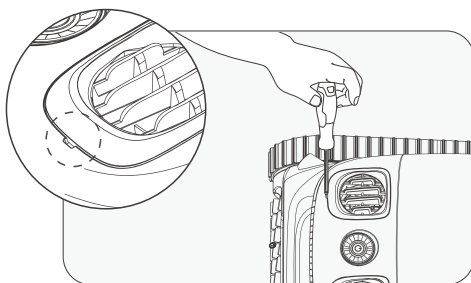


- b. Une fois toutes les boucles en silicone retirées, remplacez la courroie du rouleau-brosse. Adaptez les boucles en silicone à la fente fixe et tirez-les vers l'extérieur. Elles peuvent être fixées après leur passage dans la fente.

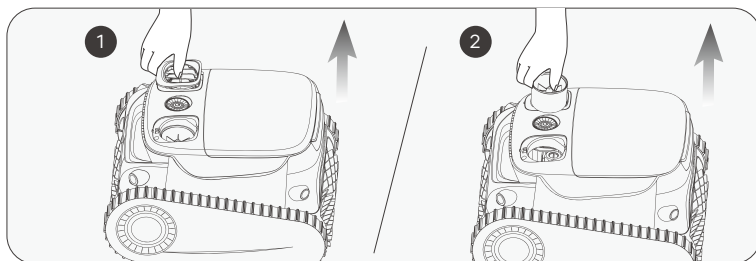


### 8.3 Nettoyage du drain.

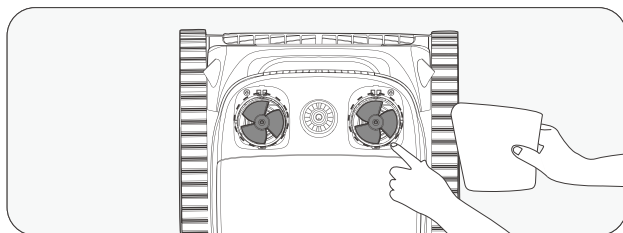
- a. Soulevez la coque supérieure.



- b. Retirez les vis et le couvercle du drain.



- c. Retirez tout objet coincé dans les pales du ventilateur du drain, puis réinstallez son couvercle et les vis.



## 9. Stockage

### Conseils hivernaux : comment stocker et sécuriser vos appareils Aiper

Comment dois-je stocker mon appareil Aiper hors saison ?

Pour la période hors saison de votre piscine, par exemple, durant les mois d' hiver ou de longues vacances pendant lesquelles votre appareil Aiper ne sera pas utilisé, il y a quelques étapes à suivre afin de protéger votre appareil et de le garder dans le meilleur état possible.

1. Éteignez votre appareil et déconnectez-le de son chargeur.
2. Éliminez tout résidu de saleté de votre appareil, notamment du haut et du bas de sa coque, de ses roulettes, de ses brosses roulantes et de son port de recharge.
3. Essuyez votre appareil à l' aide d' une serviette en papier ou d' un chiffon doux afin qu'il soit sec.
4. Rangez votre appareil dans son emballage et stockez-le à un endroit frais bien ventilé.
5. Rechargez la batterie de votre appareil à 40 à 60 % tous les DEUX mois pour en préserver l'intégrité.

Lorsque vous serez prêt à utiliser votre appareil Aiper dans votre piscine, rechargez-le complètement avant de le faire et ne le rechargez jamais à la lumière directe du soleil.

## 10. Voyants lumineux LED

État de la lumière	État de l'appareil	Description	
Impulsion lumineuse	En charge	La couleur du voyant LED change en fonction du niveau de la batterie. Le voyant lumineux émet des impulsions lumineuses lentes pendant la charge et une lumière vive lorsque l'appareil est complètement chargé.	Lumière bleue allumée en continu : 100 %
			Bleue : > 51 %
			Jaune : Entre 50 et 16 %
			Rouge : < 15 %
Lumière vive	Fonctionnement	La couleur du voyant LED change en fonction du niveau de la batterie.	Bleue:>51%
			Jaune : Entre 50 et 16 %
			Rouge : < 15%
Le voyant rouge clignote rapidement	Dysfonctionnement de l'appareil	Blocage de l'écran du filtre, blocage du moteur, fuite électrique, etc.	

## 11. Liste d'emballage

N°	Nom	Modèle	Qté (pc)
1	Nettoyeur	Aiper Scuba S1 Pro	1
2	Chargeur	/	1
3	Crochet de récupération	/	1
4	Manuel d'utilisation	/	1

## 12. Garantie

Ce produit a passé avec succès tous les contrôles de qualité et les tests de sécurité, effectués par le département technique de l'usine.

1. Ce produit est livré avec une garantie qui couvre la batterie et le moteur à partir de la date d'achat. Les dispositions légales du pays concerné pour les conditions de garantie s'appliquent en conséquence.
2. Cette garantie est annulée si le produit a été modifié, mal utilisé ou réparé par des personnes non autorisées.
3. Seules les défauts de fabrication sont couvertes par la garantie, qui ne couvre pas les dommages résultant d'une mauvaise manipulation du produit par le propriétaire.
4. Pendant la période de garantie, le numéro de commande ou l'enregistrement doit être présenté pour toute réclamation ou réparation.
5. Il s'agit d'une garantie supplémentaire offerte par AIPER INTELLIGENT SARL, au 43-47 avenue de la Grande Armée, 75116 Paris, France. Cette garantie n'affecte pas les recours gratuits pour défaut de conformité que le consommateur tient contre le vendeur, conformément à la loi.
6. Courriel de la garantie : [service@aiper.com](mailto:service@aiper.com)

### Déclaration de conformité (CE)



Shenzhen Aiper Intelligent Co., Ltd. déclare par la présente que ce produit répond à toutes les exigences des directives européennes applicables 2014/53/EU & 2011/65/EU & (EU) 2015/863 & (EC) No.1907/2006. - Vous trouverez le texte complet de la déclaration de conformité, disponible sur ce code QR.

La déclaration de conformité CE peut être demandée via l'adresse ci-dessous:

AIPER INTELLIGENT SARL

43-47 avenue de la Grande Armée, 75116 Paris, France



Points de collecte sur [www.quefairede mesdechets.fr](http://www.quefairede mesdechets.fr)  
Privilégiez la réparation ou le don de votre appareil !



Points de collecte sur [www.quefairede mesdechets.fr](http://www.quefairede mesdechets.fr)  
Privilégiez la réparation ou le don de votre appareil !



Ce symbole indique que ce produit ne doit pas être traité en tant que déchet ménager. Il doit au lieu de cela être remis à un point de collecte applicable pour le recyclage des équipements électriques et électroniques.

Gracias por elegir Aiper.

Usted acaba de unirse a una familia de millones que ya han puesto su confianza en Aiper para que limpie sus piscinas; prepárese para disfrutar de una piscina limpia e impoluta.

Este manual del usuario le ayudará a mantener su limpiador de piscina Aiper, para que funcione de la forma más eficaz para los años que vienen. Tómese unos minutos para leer todo el manual.

Si tiene alguna pregunta, visite nuestro sitio web en [www.aiper.com](http://www.aiper.com), y póngase en contacto con nuestro servicio de atención al cliente para recibir atención o más información.

### Servicio de atención al cliente de Aiper:

ES Toll-Free: 900751785

Email: [service@aiper.com](mailto:service@aiper.com)

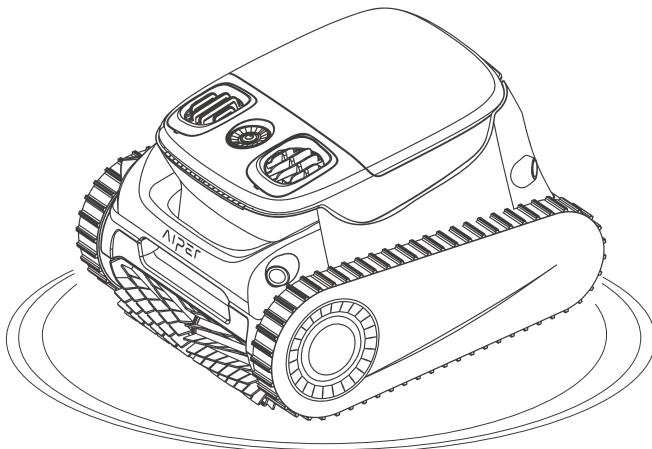
Facebook: [@AiperOfficial](https://www.facebook.com/AiperOfficial)



Escanear para  
guía paso a paso



Escanee el código QR  
para acceder al  
soporte al cliente.



**Español****CONTENIDOS**

Precauciones de seguridad importantes -----	22
1. Estructura -----	23
2. Especificaciones y condiciones de trabajo -----	24
3. Cargando -----	25
4. Uso de su limpiafondos Aiper -----	25
5. Funcionamiento del aparato -----	26
6. Desmontaje y limpieza -----	30
7. Guía del usuario de la aplicación Aiper -----	32
8. Mantenimiento -----	32
9. Almacenamiento -----	36
10. Luces LED indicadoras -----	37
11. Lista de empaque -----	37
12. Garantía -----	38



## Precauciones de seguridad importantes

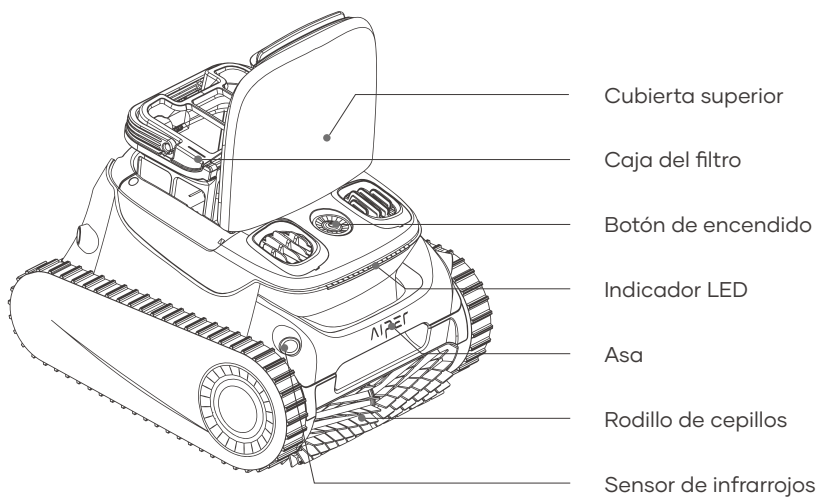
Lea este manual detenidamente y use su limpiador de piscina Aiper según sus instrucciones. Aiper no será responsable por ninguna pérdida o lesión causado por el uso inadecuado de este dispositivo.

**Para su seguridad y el rendimiento óptimo de este dispositivo, lea y siga las siguientes sugerencias.**

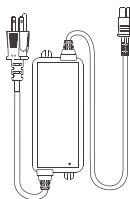
1. No opere su limpiador de piscina Aiper mientras haya personas o animales en la piscina.
2. Cuando no use el limpiador, o realice las tareas de mantenimiento, apáguelo
3. No permita que los niños se suban al limpiador de piscina Aiper en ninguna circunstancia. Supervise a los niños cuando estén cerca de un limpiador de piscina Aiper en funcionamiento.
4. Sólo use adaptadores de corriente autorizados por Aiper.
5. El cable del adaptador debe ser reemplazado por un electricista calificado, o por el servicio de Cuidado al Cliente de Aiper, únicamente
6. Se recomienda enchufar el adaptador de corriente a una regleta, o a un estabilizador, y no a un tomacorriente de forma directa.
7. Antes de cargar su dispositivo, asegúrese de que esté apagado y de que su puerto de carga esté seco. Durante la carga, ponga su limpiador de piscina Aiper en un lugar seco. No cubra su limpiador de piscina Aiper mientras lo carga, ya que sus componentes podrían sobrecalentarse.
8. Cuando no use la máquina guárdela en interiores o en un lugar fresco.
9. No haga funcionar su limpiador de piscina Aiper fuera del agua, ya que podría sobrecalentarse.
10. El kit de conducción sellado de su limpiador de piscina Aiper sólo puede ser desarmado por un profesional certificado.
11. No opere su limpiador de piscina Aiper y el filtro de piscina de forma simultánea.
12. El sellado de aceite alrededor del motor contiene grasa, lo que pueda causar una ligera contaminación del agua si el motor se daña. Si cree que hay una pérdida, deja de usar la unidad de inmediato.
13. No perforo la carcasa de su limpiador de piscina Aiper, ni lo arroje o dañe de forma intencional.
14. Al colocar su dispositivo dentro del agua, asegúrese de que el frente de la máquina apunte hacia arriba y nunca esté boca abajo ni tirar de manera directa hacia la piscina.

Lea atentamente este manual de usuario antes de utilizar el aparato.

## 1. Estructura



Gancho



Cargador

## 2. Especificaciones y condiciones de trabajo

1. Tamaño de la piscina: 200 m<sup>2</sup>
2. Entrada del cargador: 100~240V , 50~60Hz, Máximo 2,5 A
3. Salida del cargador: 29,4 V/3 A
4. Tiempo de carga: 4 horas
5. Duración de la batería: 180 minutos
6. Grado IP: IPX8 Resistente al agua
7. Profundidad máxima del agua: 3 m
8. Potencia de succión: 100GPM (379LPM)
9. Batería: 7800 mAh (196,56 Wh)
10. Voltaje de la batería: 25,2 V
11. Rango de frecuencia de Bluetooth: 2402-2480 MHz, E.I.R.P máximo: 6,92 dBm
12. Rango de frecuencia de Wi-Fi de 2,4 GHz: 2412-2472 MHz, E.I.R.P máximo: 18,81 dBm

### PRECAUCIÓN:

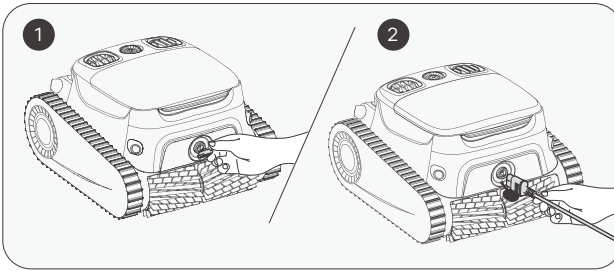
No utilice el dispositivo en un entorno de piscina más allá de las condiciones descritas a continuación, hacerlo puede causar daños al dispositivo que no serán cubiertos por su garantía.

- Temperatura 10-35 °C
- Valor de pH: 7,0-7,4
- Cloro: Máximo 4 ppm
- NaCl: Máximo 5000 ppm

### 3. Cargando

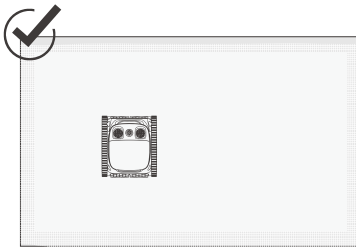
**PRECAUCIÓN:** No cargue el aparato bajo la luz directa del sol.

- Cargue completamente el dispositivo antes de utilizarlo para limpiar su piscina.
- Antes de cargarlo, retire la tapa del puerto de carga para comprobar si hay agua residual en el puerto de carga. Si es así, seque el puerto de carga antes de cargarlo.
- Inserte el cable de carga en el puerto de carga del aparato y, a continuación, en una toma de corriente disponible. El indicador LED del dispositivo empezará a parpadear, indicando que el dispositivo se está cargando. Cuando esté completamente cargado, el indicador LED permanecerá encendido.

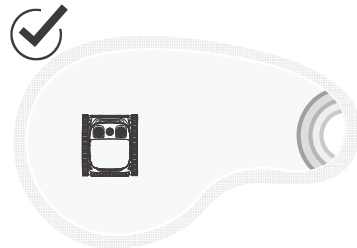


### 4. Uso de su limpiafondos Aiper

- Este aparato es adecuado para limpiar el suelo, las paredes y las líneas de flotación de su piscina en una superficie de hasta 200 m<sup>2</sup>.

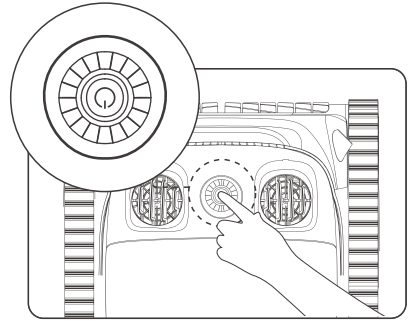


← 2150sq. Ft./200m<sup>2</sup> →

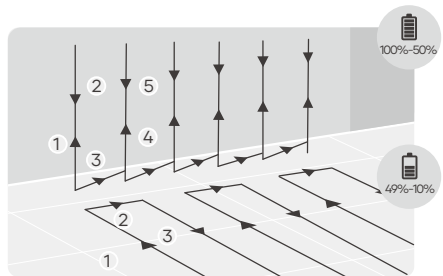
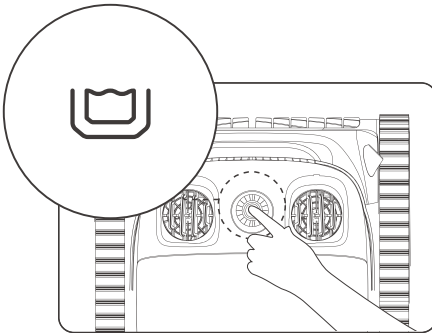


## 5. Funcionamiento del aparato

- a. Mantenga pulsado el botón de encendido durante 2 segundos para encender o apagar el aparato.

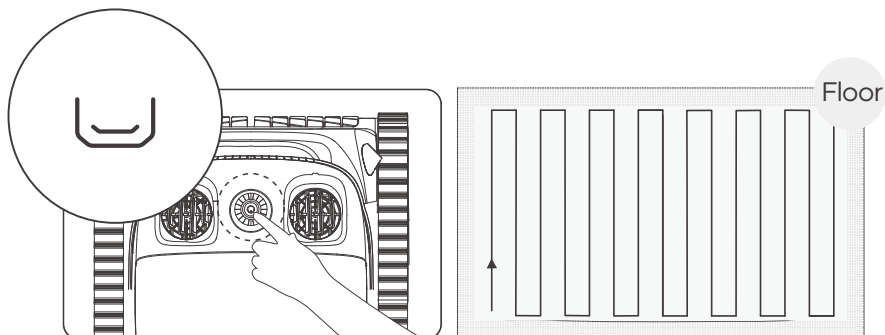


- b. El modo automático es el modo predeterminado para este dispositivo una vez encendido. Pulse el botón para cambiar entre los modos Auto (Auto), Floor (Suelo), Waterline (Línea de flotación) y Eco (Eco).
- 1) Modo Auto (Auto): El aparato limpiará el suelo y las paredes de su piscina. Cuando el nivel de batería sea bajo (el indicador LED se ilumina en rojo fijo), el aparato dejará de limpiar automáticamente y se acoplará.



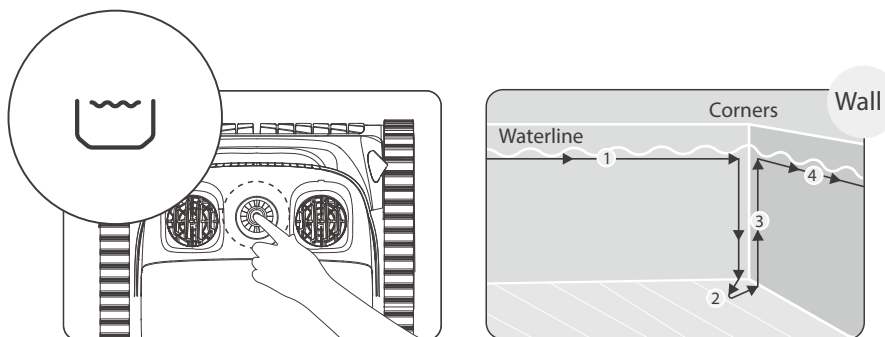
**Modo Auto:**  
limpieza del fondo y las paredes de la piscina

2) Modo Floor (Suelo): El aparato limpiará el fondo de la piscina en un recorrido en forma de S, sin subir ni limpiar las paredes. Cuando el nivel de batería sea bajo, el aparato dejará de limpiar automáticamente y se acoplará.



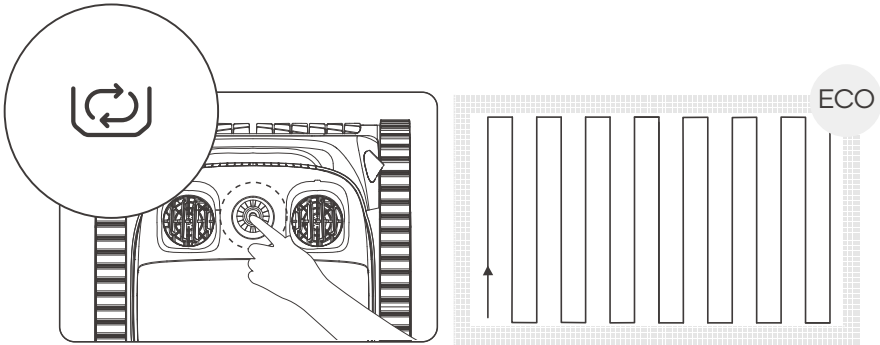
### Modo Suelo

3) Modo Waterline (Línea de flotación): El aparato se moverá horizontalmente y limpiará a lo largo de la línea de flotación. Cuando se encuentre con esquinas u obstáculos en las paredes de la piscina, descenderá de la línea de flotación, cambiará de pared o sorteará los obstáculos y reanudará la limpieza.



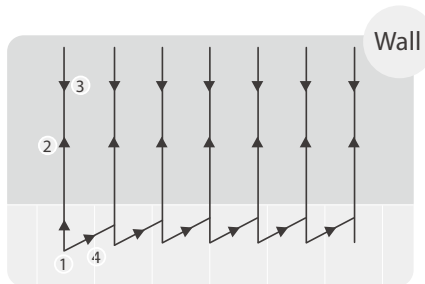
### Modo línea de flotación

- 4) Modo Eco (Eco): Con una batería completamente cargada, el aparato limpiará el fondo de su piscina durante 45 minutos una vez cada 48 horas durante una semana.



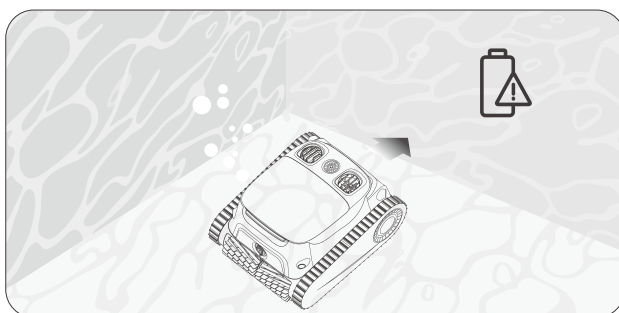
### Modo Eco

- 5) Modo Wall (Pared): Solo configurable a través de la APP Aiper, el dispositivo limpiará las paredes de la piscina en un recorrido en forma de N, y no limpiará el suelo. Cuando el nivel de batería sea bajo, el aparato dejará de limpiar automáticamente y se acoplará.

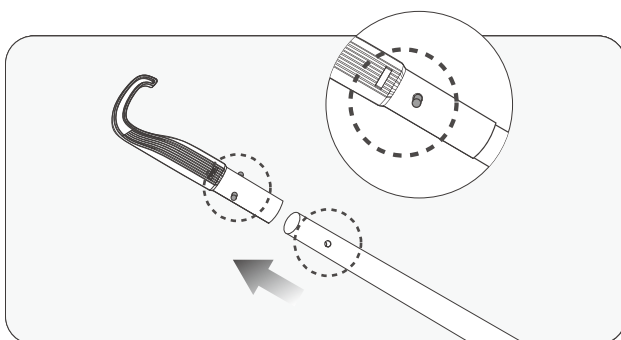


### Modo línea de flotación

- c. Después de seleccionar un modo de limpieza, el dispositivo hará girar su bomba de agua cada 10 segundos, 3 veces en total, para comprobar si se ha introducido en la piscina. Si el aparato no detecta agua durante este proceso, se apagará automáticamente. El aparato empezará a limpiar a los 10 segundos de llegar al fondo de la piscina.
- d. Cuando el nivel de batería sea bajo, el aparato dejará de limpiar automáticamente y se acoplará a la pared más cercana.

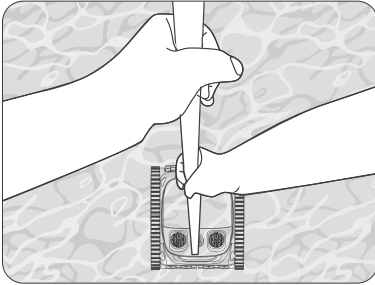


- e. Levante el dispositivo del suelo de la piscina con un gancho para evitar que se moje. Los usuarios pueden conectar el gancho a cualquier varilla estándar de limpieza de piscinas (no incluida) para ampliar el alcance del gancho.

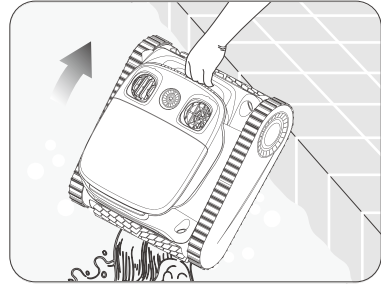




f. Deje que el dispositivo drene el agua almacenada antes de guardarlo.

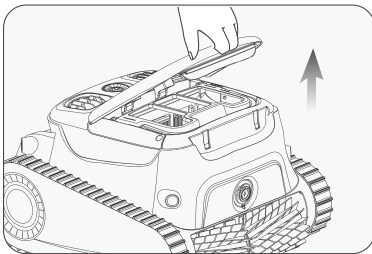


g. Sujete el asa y deje que el dispositivo drene el agua acumulada.

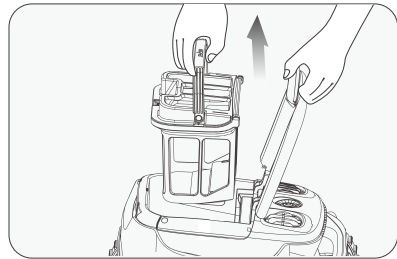


## 6. Desmontaje y limpieza

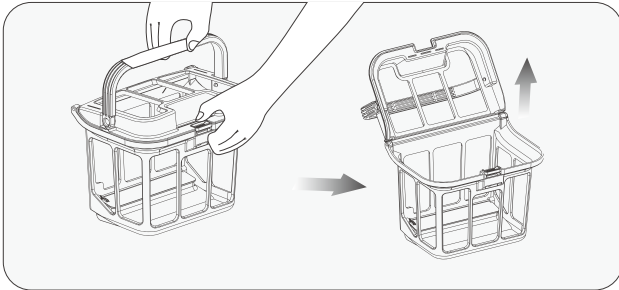
a. Guarde el aparato en un lugar seguro y abra la cubierta superior.



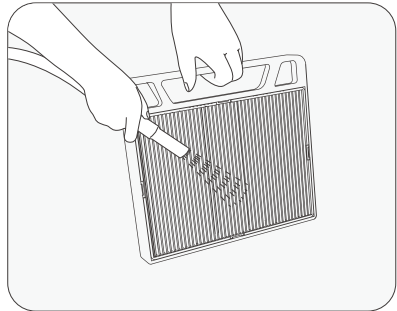
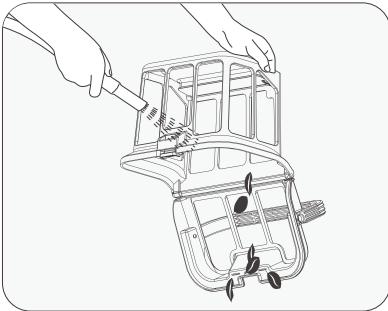
b. Retire la Caja del Filtro levantando su asa.



c. Presione el pestillo de la cubierta superior de la caja del filtro y al mismo tiempo tire hacia arriba del asa de la cubierta superior para abrir la caja del filtro.



- d. Vacíe la Caja del Filtro, enjuáguela y vuelva a colocarla en el aparato una vez limpia.
- e. Por favor, retire y limpie el filtro ultrafino inmediatamente después de finalizar la limpieza para evitar la acumulación de suciedad y residuos que puedan dañar el filtro. Se recomienda utilizar una pistola de agua a alta presión para eliminar inmediatamente cualquier residuo acumulado.



## 7. Guía del usuario de la aplicación Aiper

7.1 Cómo descargar e instalar Aiper en la App Store.

- Busque "Aiper" en la App store de su dispositivo, descargue e instale la APP en tu móvil.
- Abra la APP y registre su cuenta personal. A continuación, inicie sesión en la APP utilizando el correo electrónico y la contraseña que proporcionó durante el registro.



7.2 Cómo añadir y utilizar dispositivos

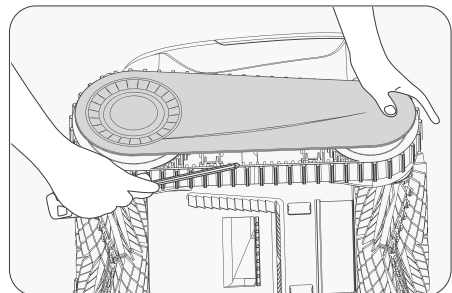
- Antes de añadir un dispositivo, confirme lo siguiente:
  - La zona donde se utiliza el dispositivo tiene cobertura Wi-Fi 2.4G. No se admite Wi-Fi 5G.
  - El teléfono es compatible con Wi-Fi y Bluetooth, y Bluetooth está activado.
  - El teléfono se encuentra a menos de 6 metros del nuevo dispositivo.
- Toque el "+" en la esquina superior derecha de la página de inicio o página de la App, seleccione "Añadir dispositivo" y siga las instrucciones para añadir el dispositivo.
- Después de añadir el dispositivo, puede configurar y ver su dispositivo Aiper y sus funciones en la APP Aiper.

Nota: Algunas características de su dispositivo solo serán accesibles mientras su dispositivo esté fuera del agua. Una vez sumergido, perderá la conexión y no podrá controlar su dispositivo a través de la APP.

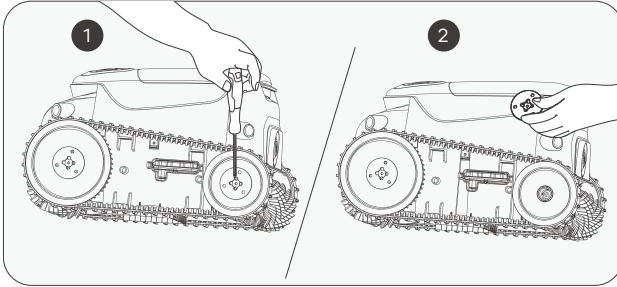
## 8. Mantenimiento

8.1 Sustitución de las orugas.

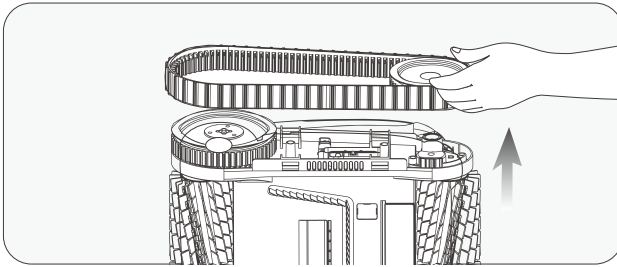
- Retire la cubierta lateral del aparato.



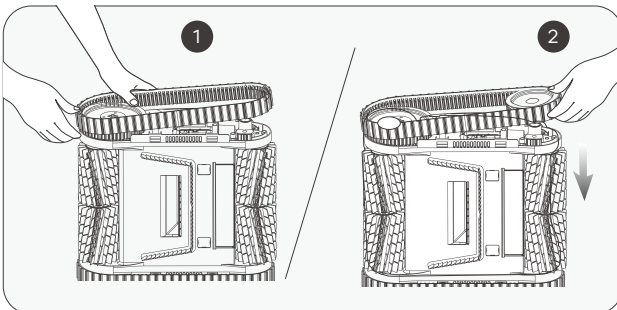
b. Retire los tornillos y los manguitos guía de las ruedas.



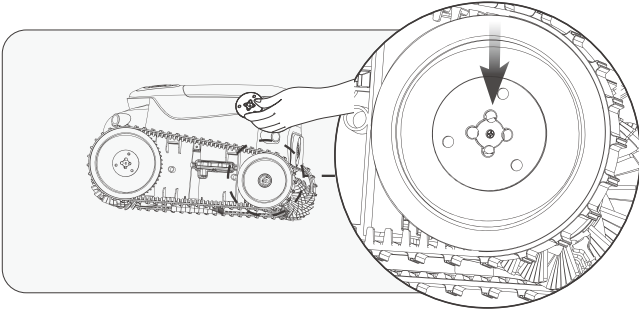
c. Tire de las ruedas y la oruga juntas para retirarlas.



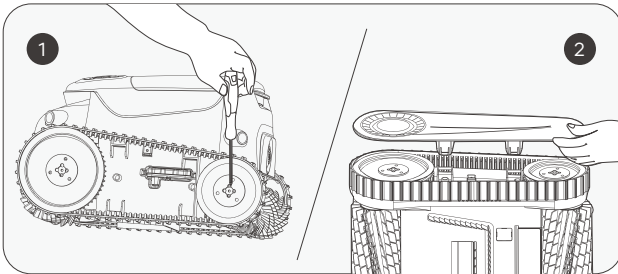
d. Alinee los engranajes de las nuevas orugas con los engranajes de ambas ruedas y, a continuación, vuelva a instalar las ruedas traseras y las orugas juntas en los casquillos del eje.



e. Vuelva a instalar los manguitos guía alineando sus aberturas en forma de D con la de los manguitos del eje.

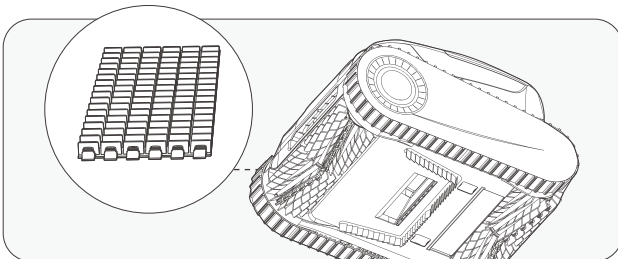


f. Apriete los tornillos y vuelva a montar la cubierta lateral.

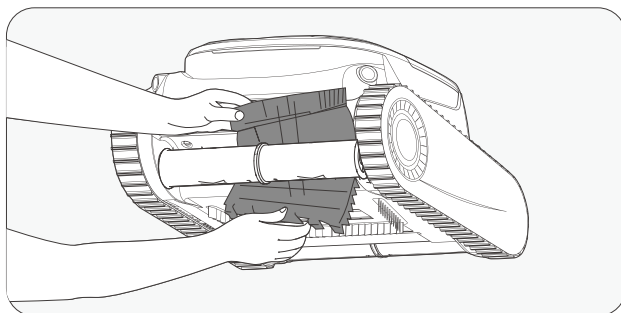


## 8.2 Sustitución de la correa del rodillo de cepillos.

a. Busque el lado que parece diferente de las otras correas de cepillos de rodillos y retire las hebillas de silicona que están atascadas en la ranura fija.

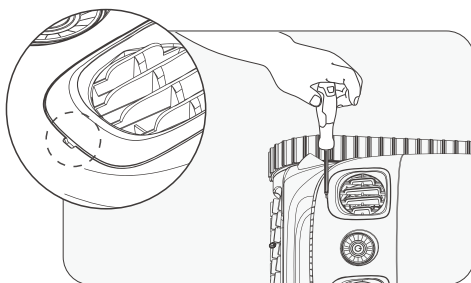


- b. Una vez retiradas todas las hebillas de silicona, vuelva a colocar la correa del cepillo de rodillos. Alinee las hebillas de silicona con la ranura fija y tire de ellas hacia fuera. Se pueden fijar después de pasar por la ranura.

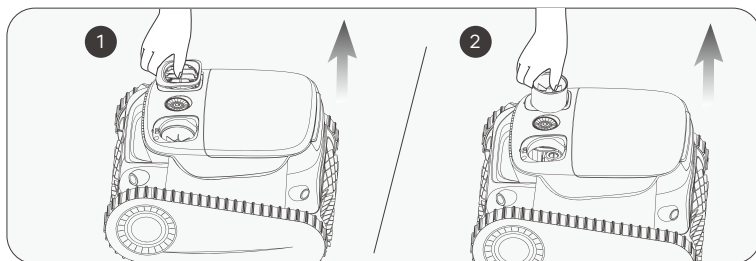


### 8.3 Limpieza del desagüe.

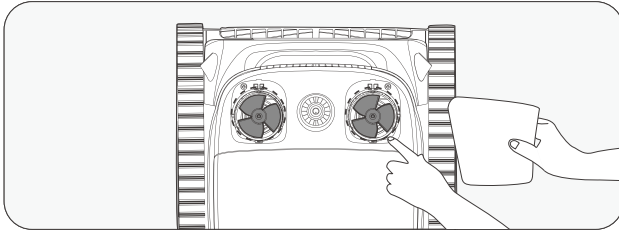
- a. Levante la cubierta superior.



- b. Retire los tornillos y la tapa del desagüe.



- c. Retire cualquier objeto enredado en las aspas del ventilador del desagüe y, a continuación, vuelva a instalar la tapa del desagüe y los tornillos.



## 9. Almacenamiento

### Consejos para el invierno: ¿cómo guardar y proteger sus productos Aiper?

¿Cómo debería guardar mi producto Aiper cuando no sea temporada?

Fuera de la temporada de piscina, como los meses de invierno o vacaciones prolongadas en las que no vaya a utilizar su producto Aiper, puede seguir una serie de pasos para protegerlo y mantenerlo en las mejores condiciones posibles.

1. Apague y desconecte del cargador el producto.
2. Limpie el producto, incluidas las cubiertas superior e inferior, las ruedas, los cepillos de rodillo y el puerto de carga de cualquier resto de suciedad.
3. Seque el producto con una toalla de papel o paño suave.
4. Guarde el producto en la caja y almacénelo en una zona fresca y bien ventilada.
5. Cargue el producto cada DOS meses hasta que alcance el 40-60 % de capacidad de la batería para mantenerla en buen estado.

Cuando vaya a usar el producto Aiper en su piscina, cárguelo por completo (nunca bajo la luz solar directa) antes de utilizarlo.

## 10. Luces LED indicadoras

Estado de la luz	Estado del dispositivo	Descripción	
Luz intermitente	Cargando	El color del indicador LED cambia según el nivel de carga de la batería. La luz indicadora parpadea lentamente durante la carga y se enciende cuando está completamente cargada.	Luz azul siempre encendida: 100 %
			Azul: > 51 %
			Amarillo: 50-16%
			Rojo: < 15%
Luz sólida	En funcionamiento	El color del indicador LED cambia según el nivel de carga de la batería.	Azul: > 51%
			Amarillo: 50-16%
			Rojo: < 15%
La luz roja parpadea rápidamente	Mal funcionamiento del aparato	Obstrucción de la malla del filtro, calado del motor, fuga eléctrica, etc.	

## 11. Lista de empaque

N°	Nombre	Modelo	Cantidad (ud)
1	Limpiador	Aiper Scuba S1 Pro	1
2	Cargador	/	1
3	Gancho de recuperación	/	1
4	Manual del usuario	/	1



## 12. Garantía

Este producto ha superado el control de calidad y la prueba de seguridad realizada por nuestros técnicos.

1. Este producto viene con una garantía de 24 meses que cubre la batería y el motor, a partir de la fecha de compra.
2. Esta garantía quedará nula si el producto es alterado, usado de forma inadecuado, o reparado por una persona no autorizada.
3. Esta garantía se otorga para cubrir defectos de fabricación, y no cubre los daños resultantes del mal uso del producto por parte del dueño.
4. El número de orden, o el registro de compra, debe presentarse junto a toda solicitud de reparación durante el periodo de garantía.
5. Se trata de una garantía adicional que ofrece AIPER INTELLIGENT SARL. at 43-47 avenue de la Grande Armée, 75116 Paris, France. Esta garantía no afecta las soluciones gratuitas para la falta de conformidad que el consumidor mantiene frente al vendedor, conforme a la legislación.
6. Correo electrónico para la garantía: [service@aiper.com](mailto:service@aiper.com)

### Declaración de conformidad (CE)



Shenzhen Aiper Intelligent Co., Ltd. por la presente declara que este producto cumple con todas las exigencias de las directivas de la UE aplicable 2014/53/EU & 2011/65/EU & (EU) 2015/863 & (EC) No.1907/2006. – Encontrará el texto completo de la Declaración de conformidad disponible en este código QR.

La declaración de conformidad de la UE se puede solicitar a través de la siguiente dirección:  
 AIPER INTELLIGENT SARL  
 43-47 avenue de la Grande Armée, 75116 Paris, France



**LE TRI**  
+ FACILE

BARQUETTE  
+ ÉTUI



**FR**  
Cet appareil et  
ses accessoires  
se recycle

A DÉPOSER  
EN MAGASIN

A DÉPOSER  
EN DÉCHÈTERIE



Points de collecte sur [www.quefairedesdechets.fr](http://www.quefairedesdechets.fr)  
 Privilégiez la réparation ou le don de votre appareil !

**FR**  
Cet appareil  
et sa batterie  
se recyclent

A DÉPOSER  
EN MAGASIN

A DÉPOSER  
EN DÉCHÈTERIE

Points de collecte sur [www.quefairedesdechets.fr](http://www.quefairedesdechets.fr)  
 Privilégiez la réparation ou le don de votre appareil !



Este símbolo indica que este producto no debe tratarse como un residuo doméstico. Deberá llevarse al punto de recogida para el reciclaje de aparatos eléctricos y electrónicos que corresponda.

Obrigado por escolher a Aiper.

Você é agora parte de uma família de milhões que já depositaram sua confiança na Aiper para cuidar de suas piscinas e que desfrutaram da conveniência de uma piscina limpa e cristalina.

Este manual do usuário o ajudará a fazer a manutenção do seu limpador de piscina Aiper e garantir que funcione em sua eficiência máxima por anos a fio. Reserve alguns minutos para ler este manual com atenção.

Caso tenha alguma dúvida, visite o nosso site em [www.aiper.com](http://www.aiper.com) e entre em contato com a nossa equipe de atendimento ao cliente para obter assistência ou maiores informações.

## Serviço de Atendimento ao Cliente Aiper:

Email: [service@aiper.com](mailto:service@aiper.com)

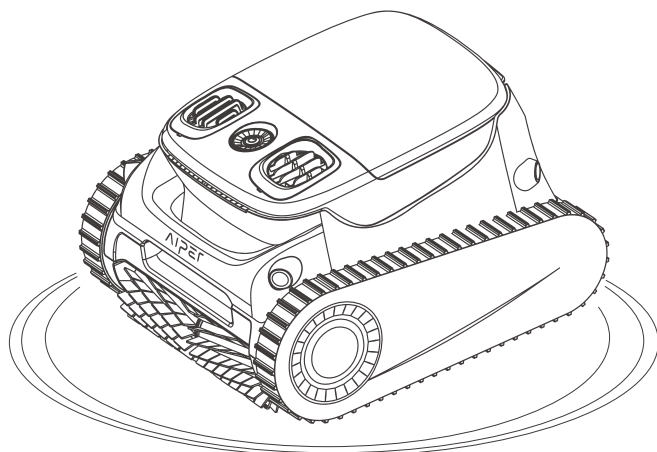
Facebook: [@AiperOfficial](https://www.facebook.com/AiperOfficial)



Procurar  
Guia de vídeo



Digitalize o código  
QR para obter  
suporte ao cliente.



# Português

## CONTEÚDO

Cuidados Importantes de Segurança	41
1. Estrutura	42
2. Especificações e condições de trabalho	43
3. A carregar	44
4. Utilizar o seu limpador de piscinas Aiper	44
5. Operar o seu dispositivo	45
6. Desmontagem e limpeza	49
7. Guia do utilizador da aplicação Aiper	51
8. Manutenção	51
9. Armazenamento	55
10. Luzes indicadoras LED	56
11. Lista da Embalagem	56
12. Garantia	57

## Cuidados Importantes de Segurança

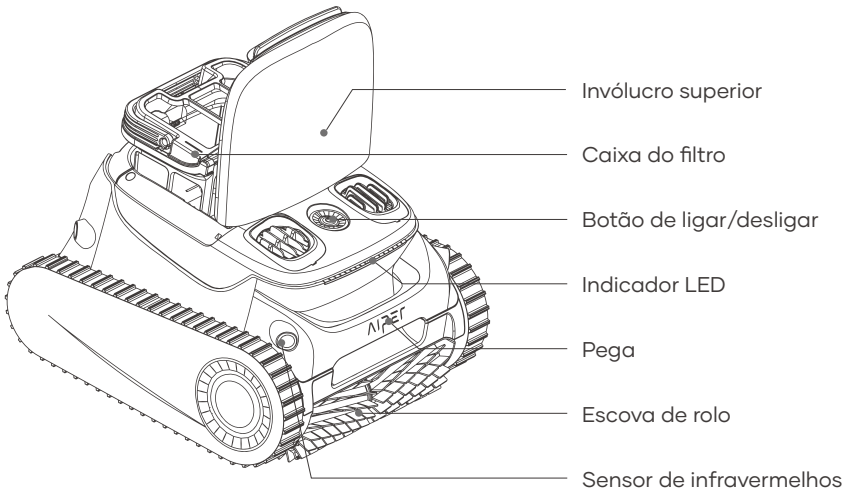
Leia este manual com atenção e use o seu limpador de piscina Aiper de acordo com as instruções do manual. A Aiper não se responsabiliza por qualquer prejuízo ou ferimentos causados pelo uso inadequado deste dispositivo.

**Para sua segurança e ótimo desempenho deste dispositivo, leia e observe as sugestões a seguir.**

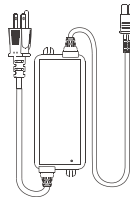
1. Não opere o seu limpador de piscina Aiper quando houver pessoas ou animais na piscina.
2. Desligue o limpador quando não o estiver utilizando ou durante a manutenção.
3. Não deixe crianças subirem no limpador de piscina Aiper em nenhuma circunstância. Supervisione as crianças quando elas estiverem próximas a um limpador de piscina Aiper em funcionamento.
4. Use somente adaptadores de alimentação da Aiper.
5. O cabo do adaptador só deve ser trocado por um electricista qualificado ou pelo Atendimento ao Cliente da Aiper.
6. Sugerimos conectar o adaptador de alimentação a uma tomada múltipla ou protetor contra surtos, mas não diretamente a uma tomada elétrica.
7. Certifique-se de que o seu dispositivo esteja desligado e que a porta de carregamento esteja seca antes de carregar. Durante o carregamento, o seu limpador de piscina Aiper deve ser mantido em um local fresco. Não cubra o seu limpador de piscina Aiper durante o carregamento, logo que pode fazer com que os componentes superaqueçam.
8. Guarde a máquina em local interno ou em um local fresco quando não estiver em uso.
9. Não execute o seu limpador de piscina Aiper fora da água, logo que pode levar a superaquecimento.
10. Somente profissionais certificados devem desmontar o kit operacional vedado do seu limpador de piscina Aiper.
11. Não opere o seu limpador de piscina Aiper e o filtro da piscina ao mesmo tempo.
12. A vedação de óleo em torno do motor contém graxa, que pode causar uma pequena quantidade de poluição na água caso o motor seja danificado. Caso acredite que esteja vazando, interrompa o uso da unidade imediatamente.
13. Não perfure a carcaça do seu limpador de piscina Aiper, arremesse ou danifique o limpador intencionalmente.
14. Ao colocar o seu dispositivo na água, a parte da frente da máquina deve estar virada para cima e nunca deve ser colocada de cabeça para baixo ou jogada diretamente na piscina.

Leia este manual do utilizador atentamente antes de operar o dispositivo.

**1. Estructura**



Gancho



Carregador

## 2. Especificações e condições de trabalho

1. Tamanho da piscina: 200 m<sup>2</sup>/2150 pés quadrados
2. Entrada do carregador: 100~240 V, 50~60 Hz, Máx. 2.5 A
3. Saída do carregador: 29,4 V/3 A
4. Tempo de carregamento: 4 horas
5. Duração da bateria: 180 minutos
6. Grau IP: IPX8 impermeável
7. Profundidade máxima da água: 3 m (10 pés)
8. Potência de aspiração: 100GPM (379LPM)
9. Conjunto da bateria: 7800 mAh (196,56 Wh)
10. Tensão do conjunto da bateria: 25,2
11. Faixa de frequência do Bluetooth: 2402-2480 MHz, E.I.R.P máximo: 6,92 dBm
12. Faixa de frequência do Wi-Fi 2,4 GHz: 2412-2472 MHz, E.I.R.P máximo: 18,81 dBm

### CUIDADO:

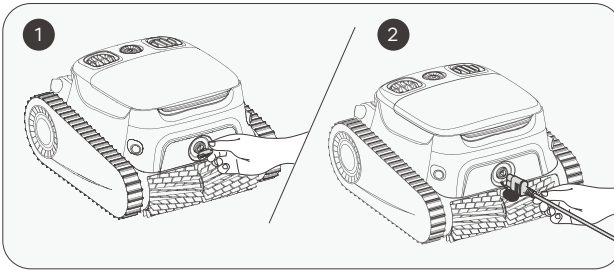
Não utilize o dispositivo num ambiente de piscina para além das condições descritas abaixo, uma vez que tal pode danificar o dispositivo e isso não será coberto pela garantia.

- Temperatura: 10-35 °C (50-95 °F)
- Valor de pH: 7,0-7,4
- Cloro: Máximo 4 ppm
- NaCl: Máximo 5000 ppm

### 3. A carregar

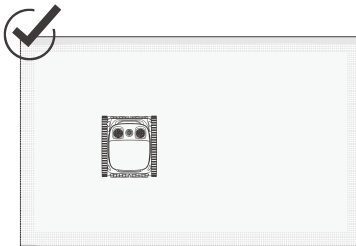
**CAUTION:** Não carregue o dispositivo sob luz solar direta.

- Carregue totalmente o dispositivo antes de o utilizar para limpar a sua piscina.
- Antes de carregar, retire a tampa da porta de carregamento se existir qualquer água residual na porta de carregamento. Se for esse o caso, retire com um pano a água da porta de carregamento antes de carregar.
- Insira a extremidade do cabo de carregamento na porta de carregamento do dispositivo e a ficha numa tomada elétrica disponível. O indicador LED no dispositivo começará a piscar, indicando que o dispositivo está a ser carregado. Quando estiver totalmente carregada, o indicador LED permanece aceso.

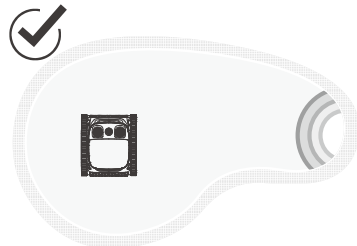


### 4. Utilizar o seu limpador de piscinas Aiper

- Este dispositivo é adequado para limpar o fundo, as paredes e as linhas de água da sua piscina numa área de até 200 m<sup>2</sup>/2150 pés quadrados.

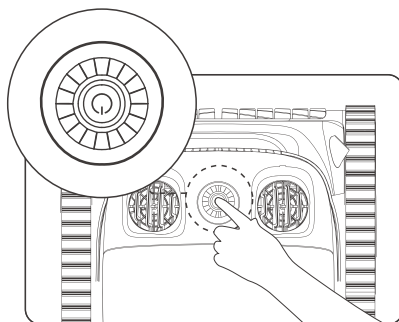


← 2150sq. Ft./200m<sup>2</sup> →

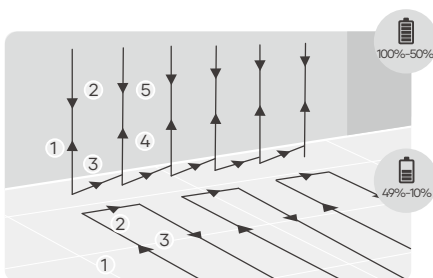
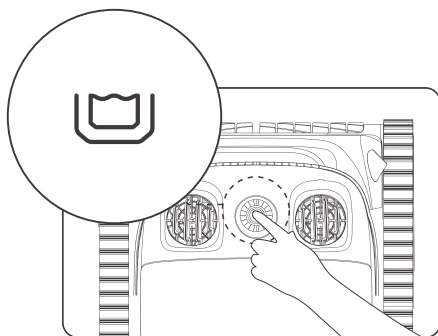


## 5. Operar o seu dispositivo

- a. Prima sem soltar o botão de ligar/desligar durante 2 s para ligar/desligar o dispositivo.



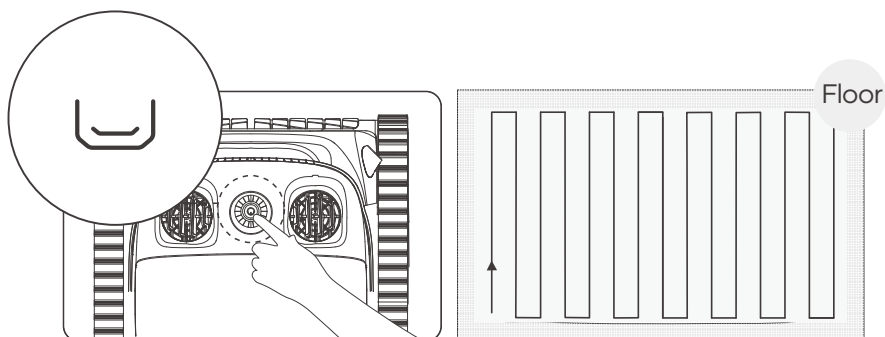
- b. O modo automático é o modo predefinido ao ligar o dispositivo. Prima o botão para alternar entre os Modos Auto (automático), Floor (de fundo), Waterline (de linha de água) e Eco (ecológico).
- 1) Modo Auto (automático): O dispositivo limpará o fundo e as paredes da sua piscina. Quando o nível da bateria está baixo (o indicador LED fica vermelho sólido), o dispositivo irá parar automaticamente de limpar e ancorar.



**Modo Automático: limpeza do fundo e das paredes da piscina**

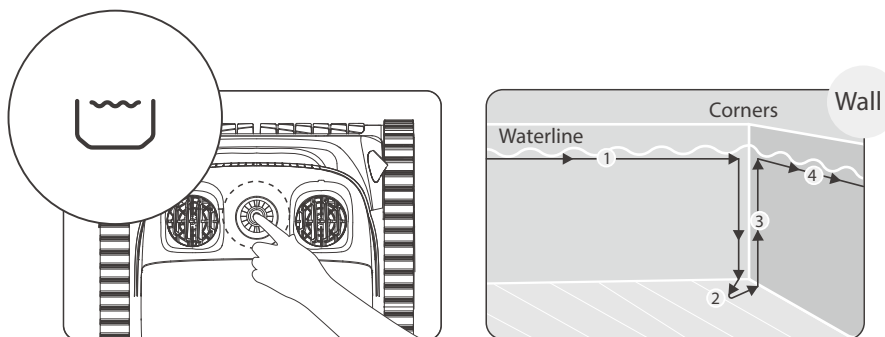


- 2) Modo Floor (de fundo): O dispositivo irá limpar o fundo da piscina numa rota em forma de S, sem subir nem limpar as paredes. Quando o nível da bateria está baixo, o dispositivo irá parar automaticamente de limpar e ancorar.



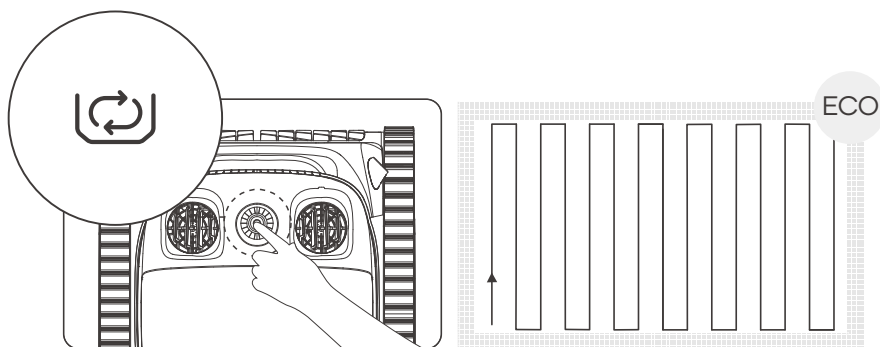
### Modo Fundo da Piscina

- 3) Modo Waterline (de linha de água): A máquina irá mover-se horizontalmente e limpar ao longo da linha de água. Ao encontrar cantos ou obstáculos nas paredes da piscina, descerá da linha de água, mudará de paredes ou contornará obstáculos e retomará a limpeza.



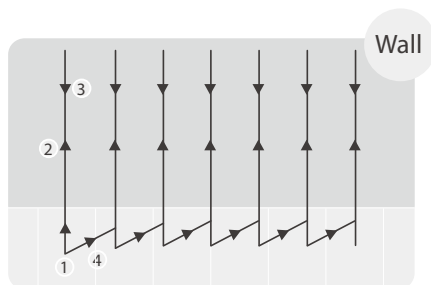
### Modalità di pulizia delle pareti

- 4) Modo Eco (ecológico): Com a bateria totalmente carregada, o dispositivo irá limpar o fundo da sua piscina durante 45 minutos a cada 48 horas durante uma semana.



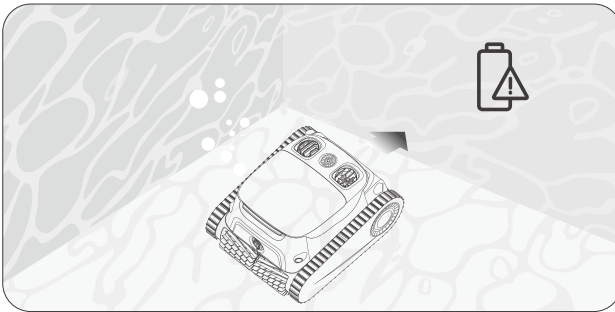
### Modo Eco

- 5) Modo Wall (de parede): Apenas configurável através da aplicação Aiper, o dispositivo irá limpar as paredes da piscina numa rota em forma de N e não irá limpar o fundo. Quando o nível da bateria está baixo, o dispositivo irá parar automaticamente de limpar e ancorar.

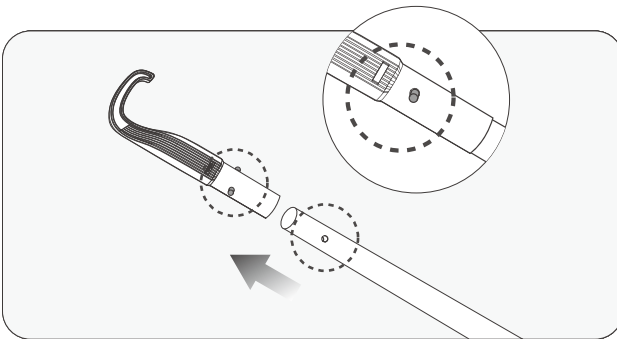


### Modo línea de flotación

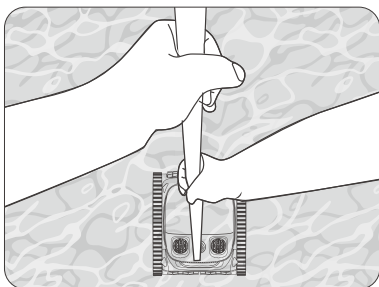
- c. Depois de seleccionar um modo de limpeza, o dispositivo irá rodar a sua bomba de água a cada 10 segundos, 3 vezes no total, para verificar se foi colocado dentro da piscina. Se o dispositivo não detetar água durante este processo, desligar-se-á automaticamente. O dispositivo começará a limpar dentro de 10 segundos depois de alcançar o fundo da piscina.
- d. Quando o nível da bateria está baixo, o dispositivo irá parar automaticamente de limpar e ancorar na parede mais próxima.



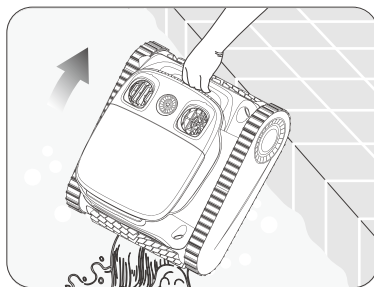
- e. Levante o dispositivo para fora da piscina com um gancho, para evitar molhar-se. Os utilizadores podem ligar o gancho a qualquer vara de limpeza de piscinas padrão (não incluída) para aumentar o alcance do gancho.



f. Deixe o dispositivo drenar qualquer água acumulada antes de o armazenar.

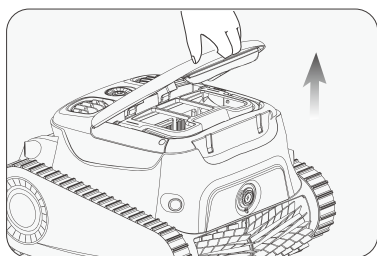


g. Segure a pega e deixe o dispositivo drenar a água acumulada.

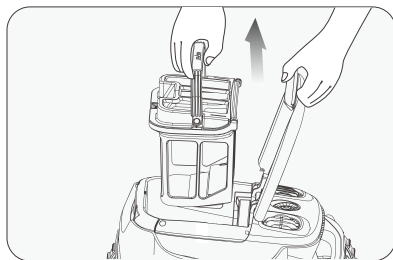


## 6. Desmontagem e limpeza

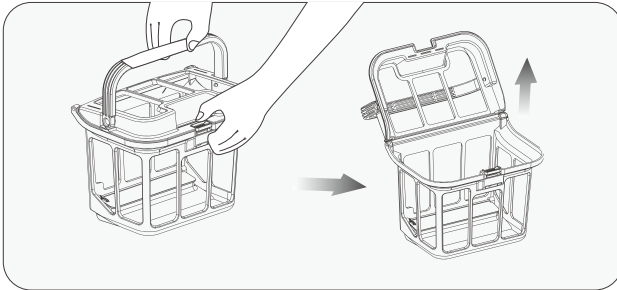
a. Coloque o dispositivo num local seguro e protegido e abra o invólucro superior.



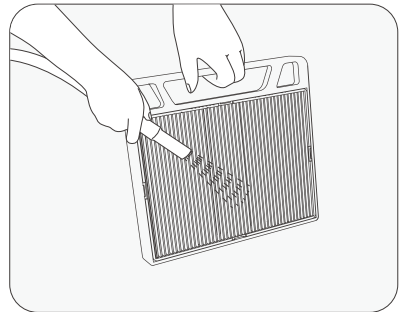
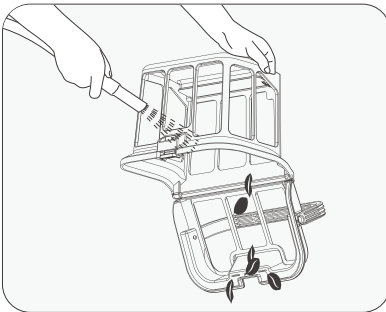
b. Retire a caixa do filtro levantando a sua pega.



- c. Pressione a trava dos invólucros superiores da caixa do filtro e, ao mesmo tempo, puxe para cima a pega da tampa superior para abrir a caixa do filtro.



- d. Esvazie a caixa do filtro, enxague-a a volte a colocá-la no dispositivo quando estiver limpa.
- e. Retire e limpe o filtro ultra fino imediatamente depois de a limpeza estar concluída, para evitar a acumulação de sujidade e detritos que podem danificar o filtro. É recomendado utilizar uma pistola de água de alta pressão para remover imediatamente quaisquer detritos acumulados.



## 7. Guia do utilizador da aplicação Aiper

### 7.1 Como transferir e instalar a aplicação Aiper

- Pesquise "Aiper" na App Store dos seus dispositivos, transfira-a e instale a aplicação no seu telemóvel.
- Abre a aplicação e crie uma conta pessoal. Depois inicie sessão na aplicação utilizando o e-mail e a palavra-passe que escolheu durante o registo.



### 7.2 Como adicionar e utilizar dispositivos

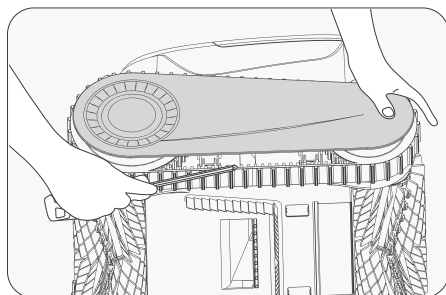
- Antes de adicionar um dispositivo, confirme o seguinte:
  - A área onde o dispositivo é utilizado tem cobertura de Wi-Fi 2.4G. O Wi-Fi 5G não é suportado.
  - O seu telemóvel suporta Wi-Fi e Bluetooth e o Bluetooth está ativado.
  - O telemóvel está a 6 m (20 pés) do seu novo dispositivo.
- Toque no "+" no canto superior direito do ecrã inicial da aplicação, selecione "Adicionar dispositivo" e siga as instruções para adicionar o dispositivo.
- Depois de adicionar o dispositivo, pode configurar e ver o seu dispositivo Aiper e as funcionalidades na aplicação Aiper.

Nota: Algumas funcionalidades do seu dispositivo só ficarão acessíveis quando o seu dispositivo está fora de água. Assim que ficar submerso, perderá a ligação e não poderá controlar o seu dispositivo através da aplicação.

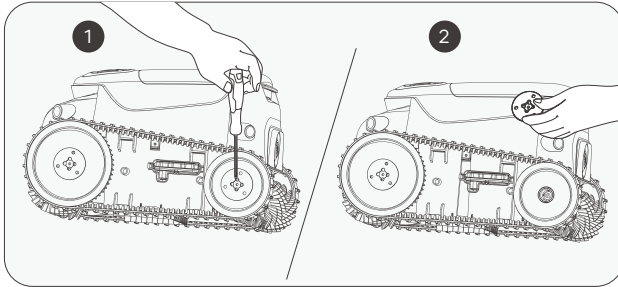
## 8. Manutenção

### 8.1 Substituir os trilhos.

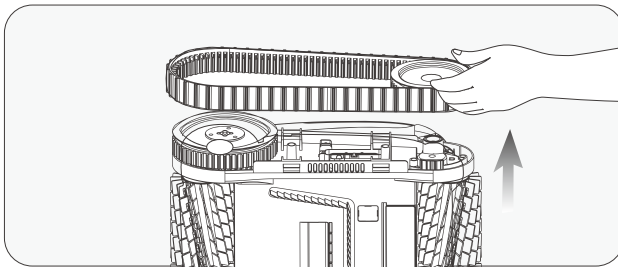
- Retire a placa de cobertura lateral do dispositivo.



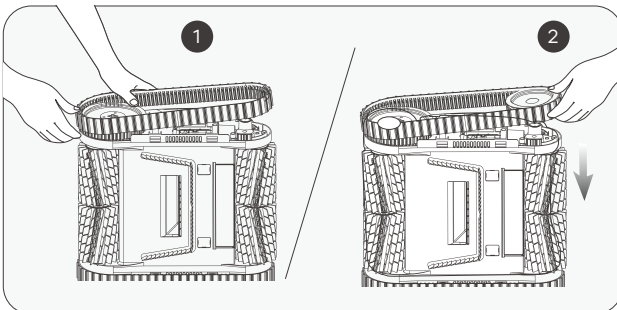
b. Retire os parafusos e as mangas de guia das rodas.



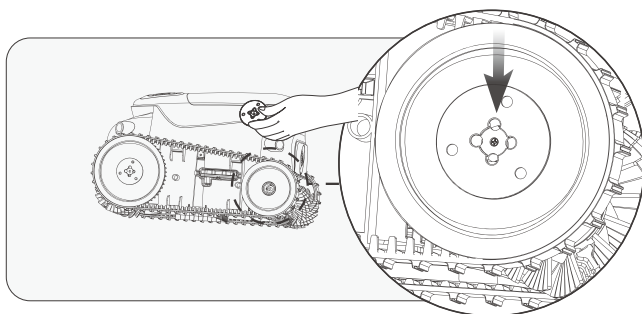
c. Puxe as rodas e o trilho ao mesmo tempo para os retirar.



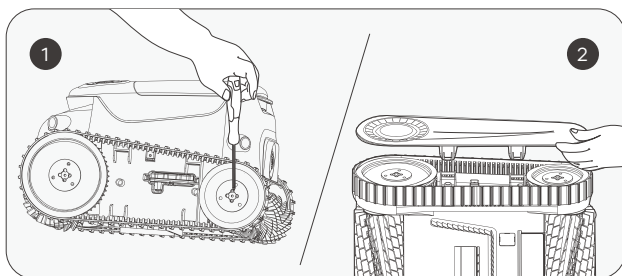
d. Alinhe as engrenagens dos novos trilhos com as engrenagens em ambas as rodas, depois instale as rodas traseiras e os trilhos juntos de volta nas mangas do eixo.



e. Reinstale as mangas de guia alinhando as aberturas em forma de D com as das mangas do eixo.

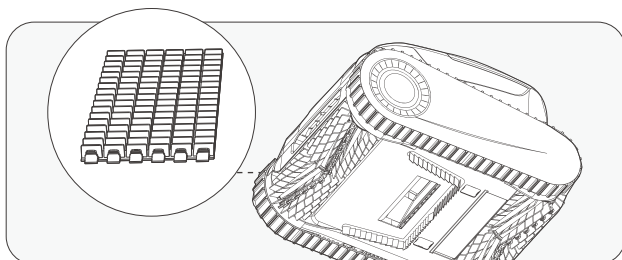


f. Aperte os parafusos e reinstale a placa da cobertura lateral.



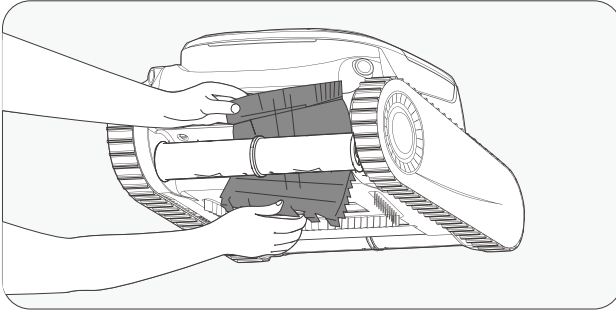
## 8.2 Substituir a correia da escova de rolo.

a. Encontre o lado que tem um aspeto diferente das outras correias de escova de rolo e retire as fivelas de silicone que estão presas no encaixe fixo.



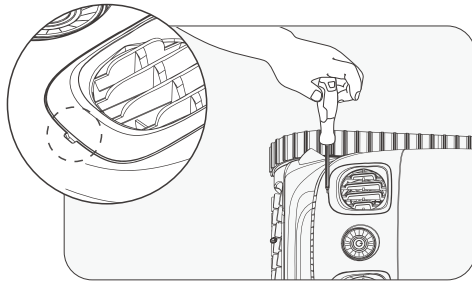


- b. Depois de as fivelas de silicone serem retiradas, substitua a correia da escova de rolo. Alinhe as fivelas de silicone com a ranhura fixa e puxe-as para fora. Podem ser fixadas depois de passarem pela ranhura.

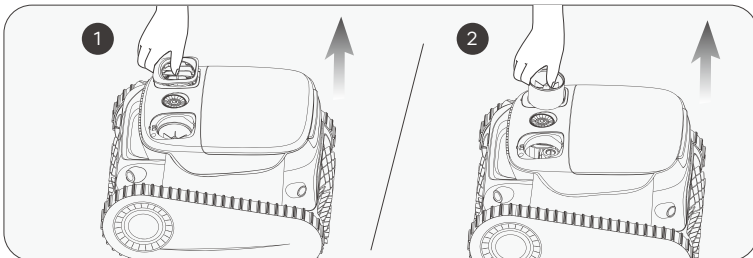


### 8.3 Limpar a drenagem.

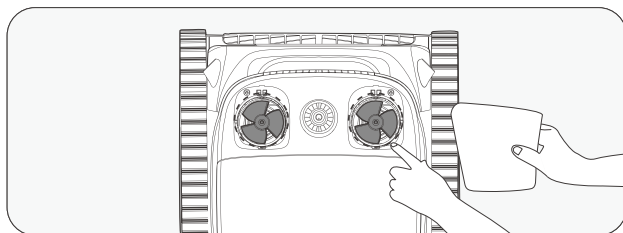
- a. Levante o invólucro superior.



- b. Retire os parafusos e a cobertura de drenagem.



- c. Retire quaisquer objetos presos nas pás do ventilador de drenagem e depois reinstale a cobertura de drenagem e os parafusos.



## 9. Armazenamento

### Dicas de inverno — como guardar e proteger os seus aparelhos Aiper

Como devo guardar o meu aparelho Aiper durante a época baixa?

Na época baixa da sua piscina, como os meses de inverno ou férias prolongadas em que o seu aparelho Aiper não seja utilizado, existem algumas medidas a tomar para proteger o seu aparelho e mantê-lo nas melhores condições possíveis.

1. Desligue o seu aparelho e retire-o do carregador.
2. Limpe qualquer sujidade residual do aparelho, incluindo as tampas superior e inferior, as rodas, as escovas de rolos e a porta de carregamento.
3. Com uma toalha de papel ou um pano macio, seque o aparelho.
4. Coloque o aparelho numa caixa e guarde-o numa área fresca e com ventilação adequada.
5. Carregue o seu aparelho a cada DOIS meses até 40–60% da capacidade da bateria para manter a bateria do seu aparelho em bom estado de funcionamento.

Quando precisar de utilizar novamente o seu aparelho Aiper, carregue-o completamente antes de o utilizar na piscina. Nunca o carregue sob a luz direta do sol.

## 10. Luzes indicadoras LED

Estado da luz	Estado do dispositivo	Descrição	
Luz a piscar	A carregar	A cor do indicador LED muda com o nível da bateria. A luz indicadora pisca lentamente durante o carregamento e mantém-se acesa ao estar totalmente carregado.	Luz azul continuamente acesa: 100%
			Azul: > 51%
			Amarelo: 50-16%
			Vermelho: < 15%
Luz sólida	A funcionar	A cor do indicador LED muda com o nível da bateria.	Azul: > 51%
			Amarelo: 50-16%
			Vermelho: < 15%
Luz vermelha a piscar rapidamente	Avaria do dispositivo	Bloqueio da tela do filtro, motor parado, fuga elétrica, etc.	

## 11. Lista da Embalagem

Nº	Nome	Modelo	QTD (pç)
1	Limpiador	Aiper Scuba S1 Pro	1
2	Carregador	/	1
3	Gancho de Recolha	/	1
4	Manual do Usuário	/	1

## 12. Garantia

Este produto foi aprovado em todos os testes de controle de qualidade e segurança, conduzidos pelo departamento técnico da fábrica.

1. Este produto vem com uma garantia que cobre a bateria e o motor do seu item a partir da data da compra. As disposições legais do respectivo país para condições de garantia serão aplicadas de acordo.
2. Esta garantia torna-se inválida se o produto for alterado, usado incorretamente ou se for reparado por pessoal não autorizado.
3. A garantia estende-se somente para defeitos de fabricação e não cobre qualquer dano que resulte de uso incorreto do produto pelo usuário.
4. O número do pedido ou o registro devem ser apresentados para qualquer reclamação ou reparos durante o período da garantia.
5. Esta é uma garantia adicional oferecida pela AIPER INTELLIGENT SARL. em 43-47 avenue de la Grande Armée, 75116 Paris, France. Esta garantia não afeta as soluções gratuitas para falta de conformidade que o consumidor tenha contra o vendedor, de acordo com a lei.
6. E-mail de Garantia: [service@aiper.com](mailto:service@aiper.com)

### Declaração de Conformidade (CE)



A Shenzhen Aiper Intelligent Co., Ltd. declara que este produto cumpre com todos os requisitos das diretivas aplicáveis 2014/53/EU & 2011/65/EU & (EU) 2015/863 & (EC) No.1907/2006. – Você encontrará o texto completo da Declaração de Conformidade, disponível neste código QR.

A declaração de conformidade da UE pode ser solicitada através do endereço abaixo:

AIPER INTELLIGENT SARL

43-47 avenue de la Grande Armée, 75116 Paris, France



Este símbolo indica que este produto não deve ser tratado como lixo doméstico e sim entregue no ponto de recolha aplicável para a reciclagem de equipamento elétrico e eletrónico.

Grazie per aver scelto Aiper.

Ti sei unito a una famiglia di milioni di persone che hanno già riposto la loro fiducia in Aiper per prendersi cura delle loro piscine e stanno beneficiando della comodità di una piscina perfettamente pulita.

Questo manuale d'uso ti aiuterà nella manutenzione del tuo robot pulitore per piscine Aiper e a garantire che funzioni alla sua massima efficienza per gli anni a venire. Dedica alcuni minuti alla lettura di questo manuale.

Se hai domande, visita il nostro sito web all'indirizzo <http://www.aiper.it/> contatta il nostro servizio clienti per assistenza o ulteriori informazioni.

## Servizio clienti Aiper:

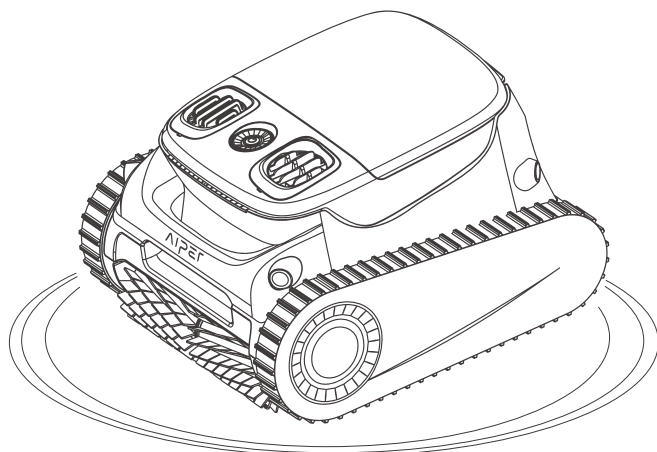
E-mail: [supporto@aiper.it](mailto:supporto@aiper.it)



Cerca  
Videoguida



Scansiona il codice  
QR per ottenere  
assistenza clienti.



**Italiano****SOMMARIO**

Precauzioni di sicurezza importanti	60
1. Struttura	61
2. Specifiche e condizioni di lavoro	62
3. Carica	63
4. Utilizzo del puliscipiscina Aiper	63
5. Funzionamento del dispositivo	64
6. Smontaggio e pulizia	68
7. Manuale d'uso di Aiper App	70
8. Manutenzione	70
9. Conservazione	74
10. Luci della spia a LED	75
11. Cosa è contenuto in questa scatola	75
12. Garanzia	76

## **Precauzioni di sicurezza importanti**

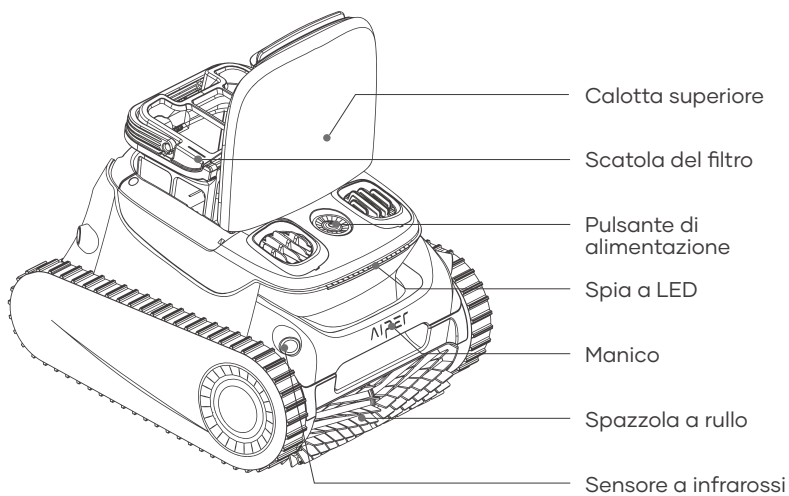
Leggere attentamente questo manuale e utilizzare il detergente per piscine Aiper in conformità con le istruzioni del manuale. Aiper non è responsabile per eventuali perdite o lesioni causate da un uso improprio di questo dispositivo.

**Per garantire la sicurezza dell'utente e le prestazioni ottimali di questo dispositivo, leggere e seguire i seguenti suggerimenti.**

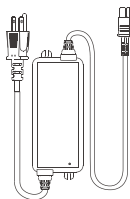
1. Non utilizzare il robot pulitore per piscine Aiper mentre persone o animali sono in piscina.
2. Spegnere il robot pulitore quando non è in uso o durante l'esecuzione della manutenzione.
3. Non consentire ai bambini di utilizzare il robot pulitore per piscine Aiper in nessuna circostanza. Si prega di sorvegliare i bambini quando si trovano in prossimità del robot pulitore per piscine Aiper operativo.
4. Utilizzare solo adattatori di alimentazione Aiper autorizzati.
5. Il cavo adattatore deve essere sostituito esclusivamente da un elettricista qualificato o dall'Assistenza clienti Aiper.
6. Si consiglia di collegare l'adattatore di alimentazione a una presa multipla o a un dispositivo di protezione dagli sbalzi di tensione e non direttamente a una presa elettrica.
7. Assicurarci che il dispositivo sia spento e che la porta di ricarica sia asciutta prima di effettuare la ricarica. Durante la ricarica, il robot pulitore per piscine Aiper deve essere conservato in un luogo fresco. Non coprire il robot pulitore per piscine Aiper durante la ricarica in quanto ciò potrebbe causare il surriscaldamento dei componenti.
8. Conservare il dispositivo al chiuso o in un luogo fresco quando non viene utilizzato.
9. Non far funzionare fuori dall'acqua il robot pulitore per piscine Aiper in quanto potrebbe causare un surriscaldamento.
10. Solo i professionisti certificati devono smontare il kit di guida sigillato del robot pulitore per piscine Aiper.
11. Non utilizzare contemporaneamente il robot pulitore per piscine Aiper e il filtro per piscina.
12. Il motore è lubrificato con dell'olio e protetto da una guarnizione contenente del grasso. Se il motore è danneggiato, si può creare una dispersione di tali sostanze nell'acqua. Se ritieni che ci sia una perdita, interrompi immediatamente l'utilizzo dell'unità.
13. Non forare l'involucro del robot pulitore per piscine Aiper, non lanciarlo e non danneggiarlo intenzionalmente.
14. Quando si immerge il dispositivo in acqua, la parte anteriore della macchina deve essere rivolta verso l'alto; il dispositivo non deve mai essere immerso capovolto o gettato direttamente in piscina.

Leggere attentamente il presente manuale prima di utilizzare il dispositivo.

**1. Struttura**



Gancio



Caricatore



## 2. Specifiche e condizioni di lavoro

1. Dimensioni della piscina: 200 m <sup>2</sup> /2.150 piedi quadrati
2. Ingresso del caricatore: 100~240 V, 50~60 Hz, Massimo 2,5 A
3. Uscita del caricatore: 29,4 V/3 A
4. Tempo di carica: 4 ore
5. Durata della batteria: 180 minuti
6. Grado IP: impermeabile IPX8
7. Max profondità dell'acqua: 3 m (10 piedi)
8. Potenza di aspirazione: 100GPM (379LPM)
9. Gruppo batteria: 196,56 Wh (7.800 mAh)
10. Tensione gruppo batteria: 25,2 V
11. Intervallo di frequenza Bluetooth: 2402-2480 MHz, E.I.R.P massimo: 6,92 dBm
12. Intervallo di frequenza Wi-Fi 2,4 GHz: 2412-2472 MHz, E.I.R.P massimo: 18,81 dBm

### ATTENZIONE:

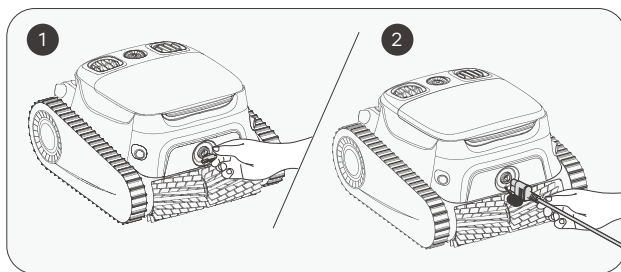
Non utilizzare il dispositivo in ambienti con piscine oltre le condizioni descritte di seguito, poiché ciò potrebbe causare danni al dispositivo, che non saranno coperti dalla garanzia.

- Temperatura: 10-35 °C (50-95 °F)
- Valore pH: 7,0-7,4
- Cloro: massimo 4 ppm
- NaCl: massimo 5.000 ppm

### 3. Carica

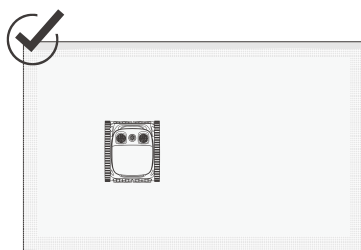
**ATTENZIONE:** non caricare il dispositivo con esposizione alla luce solare diretta.

- Caricare completamente il dispositivo prima di utilizzarlo per pulire la piscina.
- Prima della ricarica, rimuovere il coperchio della porta di ricarica per verificare se vi è dell' acqua residua. In caso affermativo, asciugare la porta di ricarica prima della ricarica.
- Inserire il cavo di ricarica nella relativa porta del dispositivo e quindi in una presa elettrica disponibile. La spia a LED sul dispositivo inizierà a lampeggiare, indicando che il dispositivo è in carica. Quando è completamente carico, la spia a LED rimarrà accesa.

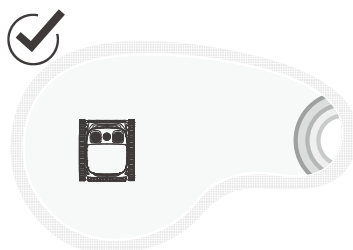


### 4. Utilizzo del puliscipiscina Aiper

- Questo dispositivo è adatto per la pulizia di pavimenti, pareti e linee di galleggiamento della piscina con un' area max di 200 m<sup>2</sup>/2.150 piedi quadrati.

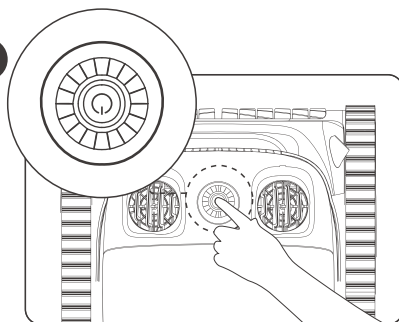


← 2150sq. Ft./200m<sup>2</sup> →

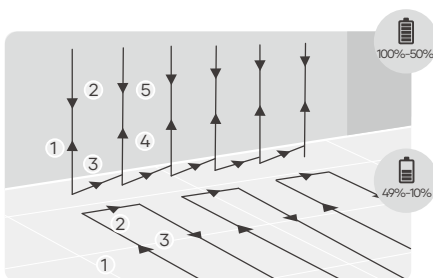
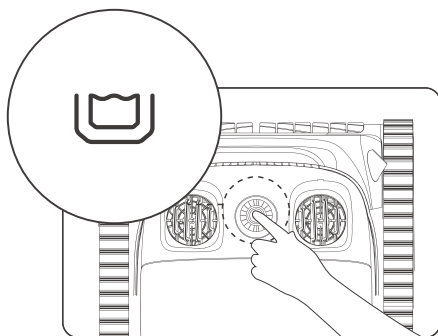


## 5. Funzionamento del dispositivo

- a. Premere e tenere premuto il pulsante di alimentazione per 2 secondi per accendere/spegnere il dispositivo.

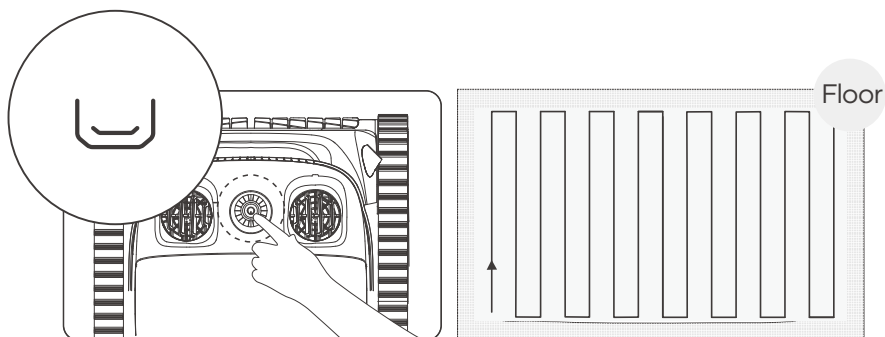


- b. La modalità Auto (Automatica) è la modalità predefinita per questo dispositivo una volta acceso. Premere il pulsante per passare dalla modalità Auto (Automatica), Floor (Fondo), Waterline (Linea di galleggiamento) ed Eco.
- 1) Modalità Auto (Automatica): il dispositivo pulirà il fondo e le pareti della piscina. Quando il livello della batteria è basso (la spia a LED diventa di colore rosso fisso), il dispositivo interromperà automaticamente la pulizia e si collegherà.



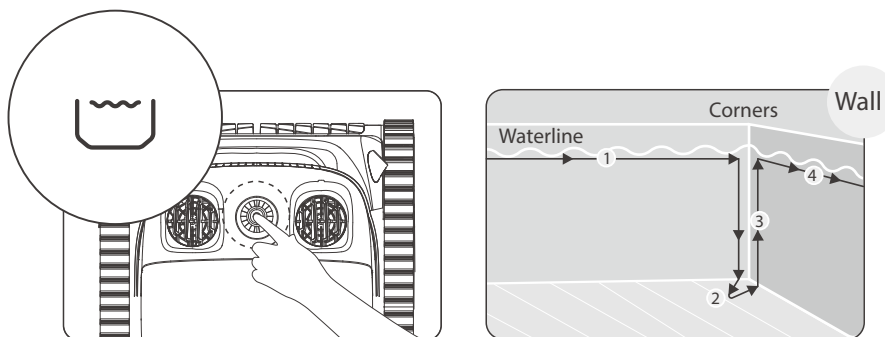
**Modalità Auto (Automatica): pulizia del fondo e delle pareti della piscina**

- 2) Modalità Floor (Fondo): il dispositivo pulirà il fondo della piscina seguendo un percorso a forma di S, senza arrampicarsi o pulire le pareti. Quando il livello della batteria è basso, il dispositivo interromperà automaticamente la pulizia e si collegherà.



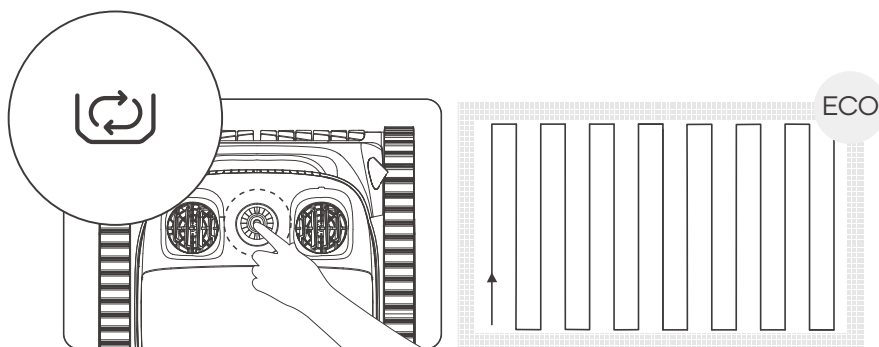
### Modalità Floor (Fondo)

- 3) Modalità Waterline (Linea di galleggiamento): il macchinario si muoverà in direzione orizzontale ed effettuerà la pulizia lungo la linea di galleggiamento. Quando incontra angoli oppure ostacoli sulle pareti della piscina, scenderà dalla linea di galleggiamento, cambierà parete o aggirerà gli ostacoli e riprenderà la pulizia.



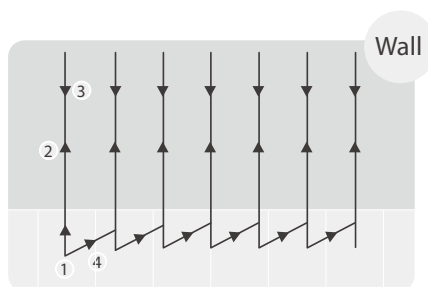
### Modalità Waterline (Linea di galleggiamento)

- 4) Modalità Eco: con una batteria completamente carica, il dispositivo pulirà il fondo della piscina per 45 minuti una volta ogni 48 ore per una settimana.



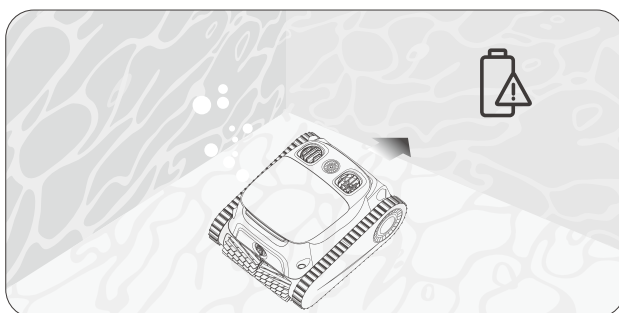
### Modalità Eco

- 5) Modalità Wall (Parete): configurabile solo tramite l' Aiper APP, il dispositivo pulirà le pareti della piscina seguendo un percorso a forma di N e non pulirà il fondo. Quando il livello della batteria è basso, il dispositivo interromperà automaticamente la pulizia e si collegherà.

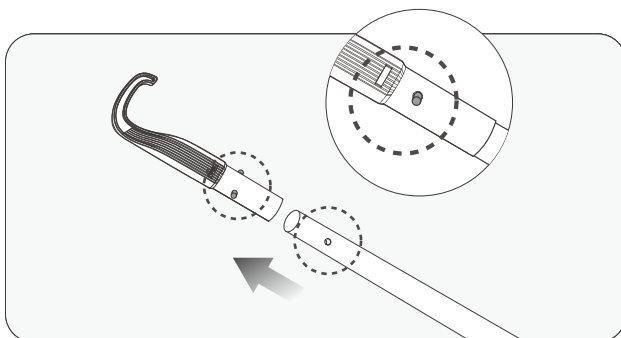


### Modalità Waterline (Linea di galleggiamento)

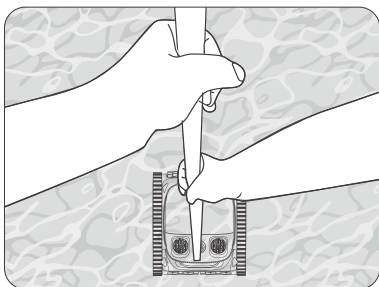
- c. Dopo aver selezionato una modalità di pulizia, il dispositivo azionerà la pompa dell'acqua ogni 10 secondi, 3 volte in totale, per verificare se è stata posizionata nella piscina. Se il dispositivo non riesce a rilevare l'acqua durante questa procedura, si spegnerà automaticamente. Il dispositivo inizierà a pulire entro 10 secondi dal raggiungimento del fondo della piscina.
- d. Quando il livello della batteria è basso, il dispositivo interromperà automaticamente la pulizia e si accosterà alla parete più vicina.



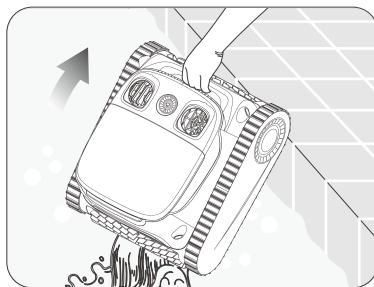
- e. Sollevare il dispositivo dal fondo della piscina con un gancio per evitare che si bagni. Gli utenti possono collegare il gancio a qualsiasi asta standard per la pulizia della piscina (non inclusa) per estendere la portata del gancio.



f. Consentire al dispositivo di scaricare l'acqua accumulata prima di riporlo.

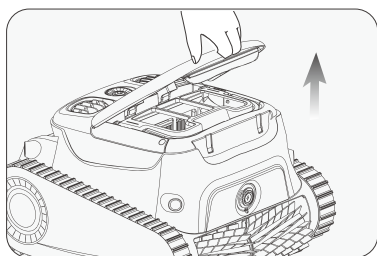


g. Afferrare la maniglia e consentire al dispositivo di scaricare l'acqua immagazzinata.

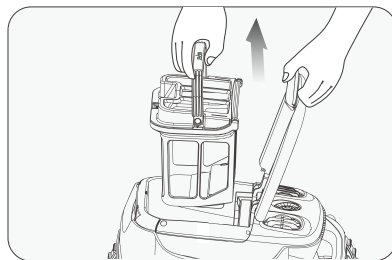


## 6. Smontaggio e pulizia

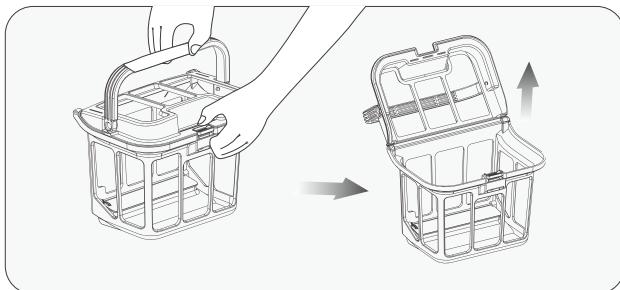
a. Mettere da parte il dispositivo in un luogo sicuro e protetto e aprire la calotta superiore.



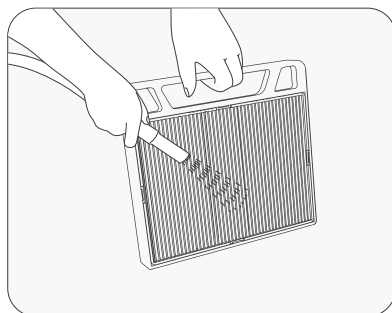
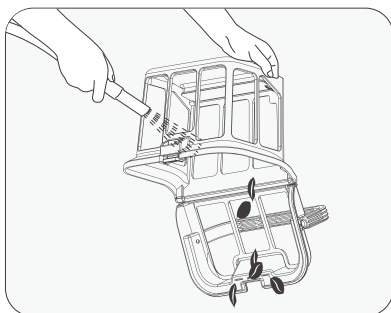
b. Rimuovere la scatola del filtro sollevando il manico.



- c. Premere il fermo della chiusura della calotta superiore della scatola del filtro e contemporaneamente sollevare il manico del coperchio superiore per aprire la scatola del filtro.



- d. Svuotare la scatola del filtro, sciacquarla e reinserirla nel dispositivo una volta pulita.
- e. Rimuovere e pulire il filtro ultrasottile immediatamente dopo aver completato la pulizia per evitare l'accumulo di sporco e detriti che potrebbero danneggiare il filtro. Si consiglia di utilizzare una pistola ad acqua ad alta pressione per eliminare immediatamente eventuali detriti accumulati.





## 7. Manuale d'uso di Aiper App

7.1 Come effettuare il download ed effettuare l'installazione dell'Aiper App.

- a. Cercare "Aiper" nell' App Store del proprio dispositivo, scaricare e installare l' app sul telefonino.
- b. Lanciare l' app e registrare l' account personale. Quindi, accedere all' app utilizzando l' e-mail e la password fornite durante la registrazione.



7.2 Come aggiungere e utilizzare i dispositivi

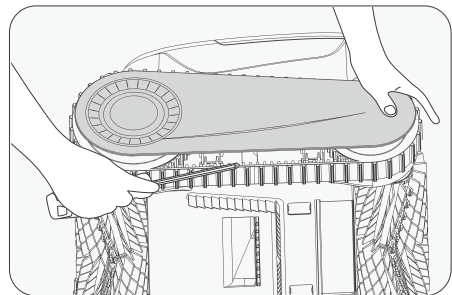
- a. Prima di aggiungere un dispositivo, confermare quanto segue:
  - L' area in cui viene utilizzato il dispositivo ha una copertura Wi-Fi di 2,4 G. Il Wi-Fi di 5 G non è supportato.
  - Il telefono supporta Wi-Fi e Bluetooth e il Bluetooth è attivato.
  - Il telefono si trova entro 6 metri dal nuovo dispositivo.
- b. Toccare il "+" nell' angolo in alto a destra della home page o della pagina dell' app, selezionare "Aggiungi dispositivo" e seguire le istruzioni per aggiungere il dispositivo.
- c. Dopo aver aggiunto il dispositivo, è possibile configurare e visualizzare il proprio dispositivo Aiper e le relative funzionalità nell' Aiper APP.

Nota: Alcune funzioni del dispositivo saranno accessibili solo mentre il dispositivo è fuori dall' acqua. Una volta immerso, si perderà la connessione e non sarà possibile controllare il dispositivo tramite l' app.

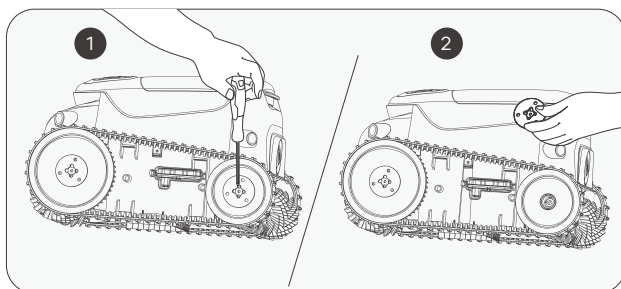
## 8. Manutenzione

8.1 Sostituzione dei cingoli.

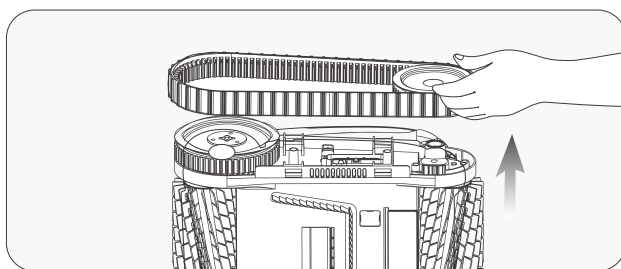
- a. Rimuovere la piastra di copertura laterale dal dispositivo.



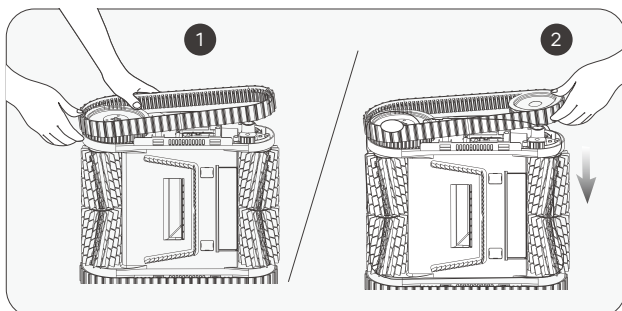
b. Rimuovere le viti e i manicotti di guida dalle ruote.



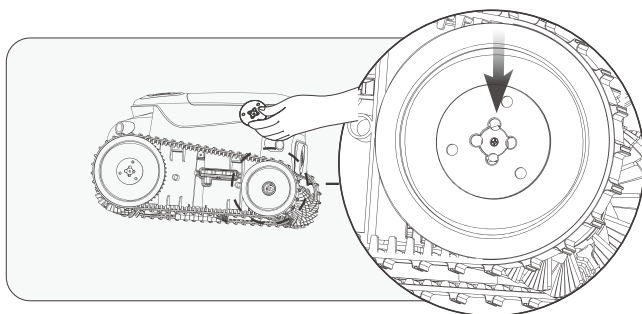
c. Tirare insieme le ruote e il cingolo per rimuoverli.



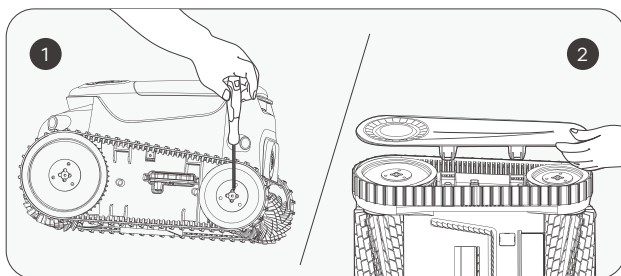
d. Allineare gli ingranaggi sui nuovi cingoli con gli ingranaggi su entrambe le ruote, quindi installare nuovamente le ruote posteriori e i cingoli sui manicotti dell' albero.



e. Reinstallare i manicotti di guida allineando le loro aperture a forma di D con quelle dei manicotti dell'albero.

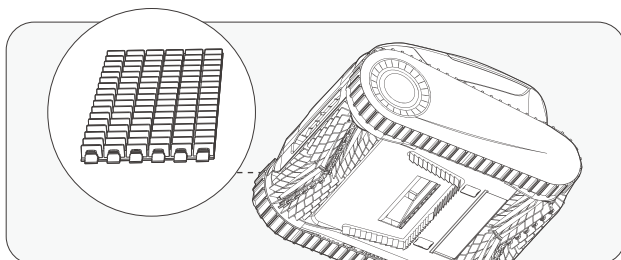


f. Serrare le viti e reinstallare la piastra di copertura laterale.

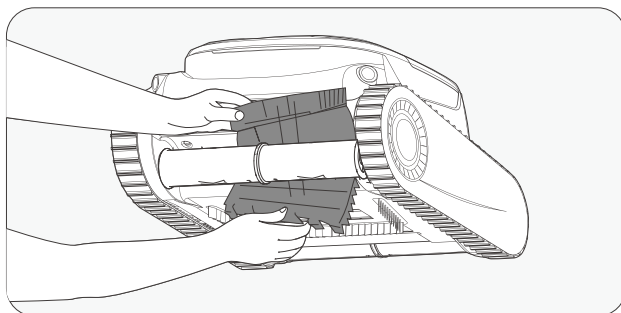


## 8.2 Sostituzione della cinghia della spazzola a rullo.

a. Trovare il lato che sembra diverso dalle altre cinghie della spazzola a rullo e rimuovere le fibbie in silicone bloccate nella scanalatura fissa.

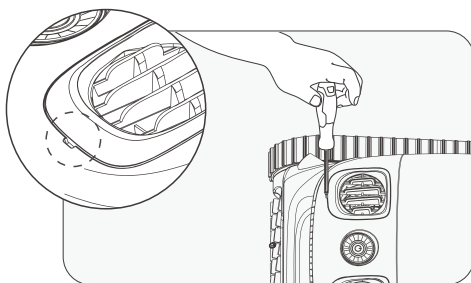


- b. Dopo aver rimosso tutte le fibbie in silicone, sostituire la cinghia della spazzola a rullo. Allineare le fibbie in silicone con la fessura fissa e tirarle verso l' esterno. È possibile fissarle dopo averle inserite nella scanalatura.

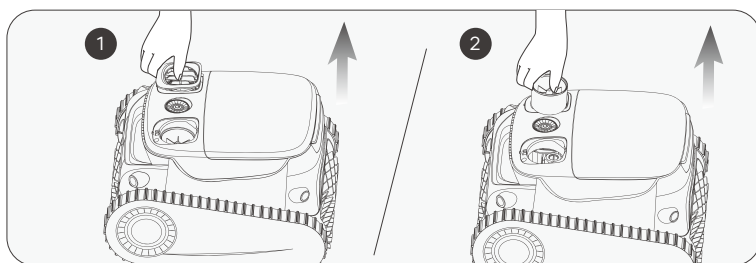


### 8.3 Pulizia della scarico.

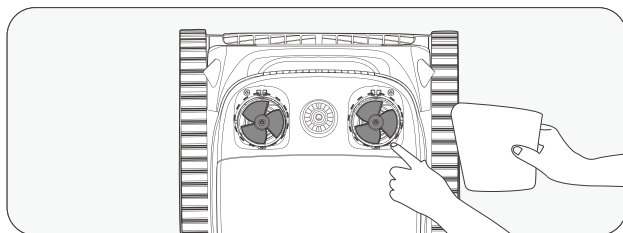
- a. Sollevare la calotta superiore.



- b. Rimuovere le viti e il coperchio di scarico.



- c. Rimuovere eventuali oggetti impigliati nelle lame della ventola di scarico, quindi reinstallare il coperchio di scarico e le viti.



## 9. Conservazione

### **Suggerimenti per l'inverno: come conservare e proteggere un dispositivo Aiper**

Come si conserva un dispositivo Aiper quando non viene utilizzato?

Nei periodi in cui la piscina non viene utilizzata, ad esempio nei mesi invernali o in caso di un lungo viaggio, seguire la procedura di seguito indicata per proteggere il dispositivo e conservarlo nelle migliori condizioni possibili.

1. Spegnerne il dispositivo e scollegarlo dal caricatore.
2. Rimuovere lo sporco residuo dal dispositivo, inclusi coperchio superiore e inferiore, ruote, spazzole a rullo e porta di ricarica.
3. Asciugare il dispositivo con carta assorbente o un panno morbido.
4. Imballare il dispositivo e conservarlo in un'area fresca e ben arieggiata.
5. Caricare il dispositivo ogni due mesi al 40-60% della capacità della batteria per preservare l'integrità della batteria.

Prima di utilizzare Aiper nella piscina, caricare completamente il dispositivo. Non eseguire mai la ricarica sotto la luce solare diretta.

## 10. Luci della spia a LED

Stato della luce	Stato del dispositivo	Descrizione	
Luce a impulsi	In carica	La spia a LED cambia colore a seconda del livello della batteria. La spia luminosa lampeggia lentamente durante la carica e produce una luce fissa quando è completamente carica.	Luce blu sempre accesa: 100%
			Blu: > 51%
			Giallo: 50-16%
			Rosso: < 15%
Luce fissa	In funzione	La spia a LED cambia colore a seconda del livello della batteria.	Blu: > 51%
			Giallo: 50-16%
			Rosso: < 15%
La luce rossa lampeggia rapidamente	Malfunzionamento del dispositivo	Blocco dello schermo del filtro, spegnimento del motore, dispersioni elettriche, ecc.	

## 11. Cosa è contenuto in questa scatola

N.	Nome	Modello	QTÀ (pz)
1	Robot pulitore	Aiper Scuba S1 Pro	1
2	Caricabatterie	/	1
3	Gancio di recupero	/	1
4	Manuale d'uso	/	1

## 12. Garanzia

Questo prodotto ha superato tutti i controlli di qualità e i test di sicurezza, condotti dal dipartimento tecnico della fabbrica.

1. Questo prodotto viene fornito con una garanzia che copre la batteria e il motore dell'articolo dalla data di acquisto. Si applicano le disposizioni legali del paese in questione per le condizioni di garanzia.
2. La garanzia decade se il prodotto è stato alterato, utilizzato in modo improprio o riparato da personale non autorizzato.
3. La garanzia si estende solo ai difetti di fabbricazione e non copre i danni derivanti da un uso improprio del prodotto da parte del proprietario.
4. Il numero d'ordine o la registrazione devono essere presentati per qualsiasi reclamo o riparazione durante il periodo di garanzia.
5. Questa è una garanzia offerta da AIPER INTELLIGENT SARL. al 43-47 avenue de la Grande Armée, 75116 Paris, France. La presente garanzia non pregiudica i rimedi per i difetti di conformità, di cui il consumatore dispone per legge, a titolo gratuito e che sono esperibili nei confronti del venditore.
6. Per far valere la presente garanzia, si prega di contattare Aiper al seguente indirizzo di posta elettronica: [supporto@aiper.it](mailto:supporto@aiper.it).

### Dichiarazione di conformità UE



Con la presente Shenzhen Aiper Intelligent Co., Ltd. dichiara che questo prodotto soddisfa tutte le prescrizioni delle direttive UE applicabili 2014/53/EU & 2011/65/EU & (EU) 2015/863 & (EC) No.1907/2006. - Il testo completo della Dichiarazione di Conformità è disponibile scannerizzando questo QR Code o digitando il seguente link: <https://eu.aiper.com/aiper-europe-doc-user-manual/>

### Etichetta ambientale



Scansiona questo QR Code per scoprire come riciclare i tuoi imballaggi.



Questo simbolo indica che il prodotto non deve essere trattato come rifiuto domestico. Conferire il prodotto al centro di raccolta per il riciclaggio delle apparecchiature elettriche ed elettroniche.

Vielen Dank dafür, dass Sie sich für Aiper entschieden haben.

Sie gehören nun zu einer Familie von Millionen Menschen, die Aiper bereits ihr Vertrauen in die Pflege ihrer Schwimmbecken geschenkt haben und den Komfort eines makellos sauberen Schwimmbeckens genießen.

Dieses Benutzerhandbuch hilft Ihnen bei der Wartung Ihres Aiper-Poolreinigers und sorgt dafür, dass jahrelang mit dem maximalen funktioniert Effizienz funktioniert. Bitte nehmen Sie sich ein paar Minuten Zeit, um dieses Handbuch durchzulesen.

Wenn Sie Fragen haben, besuchen Sie bitte unsere Website bei [www.aiper.com](http://www.aiper.com) und wenden Sie sich an unser Kundendienstteam, falls Sie Unterstützung oder weitere Informationen benötigen.

## Aiper-Kundendienst:

DE Toll-Free: 08001012355

Email: [service@aiper.com](mailto:service@aiper.com)

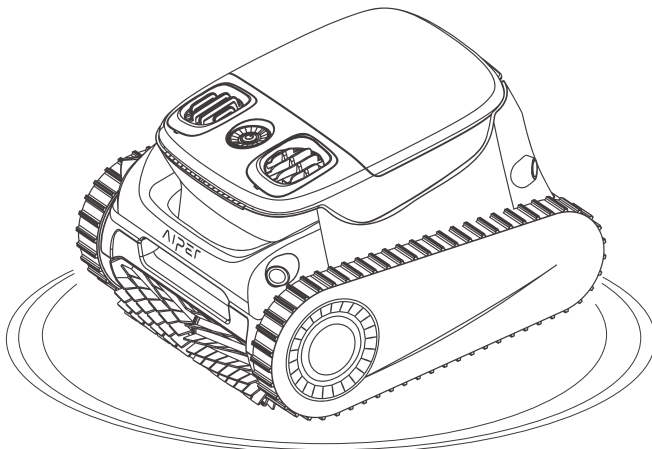
Facebook: [@AiperOfficial](https://www.facebook.com/AiperOfficial)



Suchen nach  
Videolanleitung



Scannen Sie den QR-  
Code, um Kundensupport  
zu erhalten.





**Deutsch****INHALT**

Wichtige Sicherheitsvorkehrungen -----	79
1. Aufbau -----	80
2. Spezifikationen und Betriebsbedingungen ---	81
3. Aufladen -----	82
4. Verwendung Ihres Aiper Pool-Reinigungsgeräts -----	82
5. Betrieb Ihres Geräts -----	83
6. Demontage und Reinigung -----	87
7. Anleitung für die Aiper App -----	89
8. Wartung -----	89
9. Lagerung -----	93
10. LED-Anzeigeleuchten -----	94
11. Packliste -----	94
12. Gewährleistung-----	95

## Wichtige Sicherheitsvorkehrungen

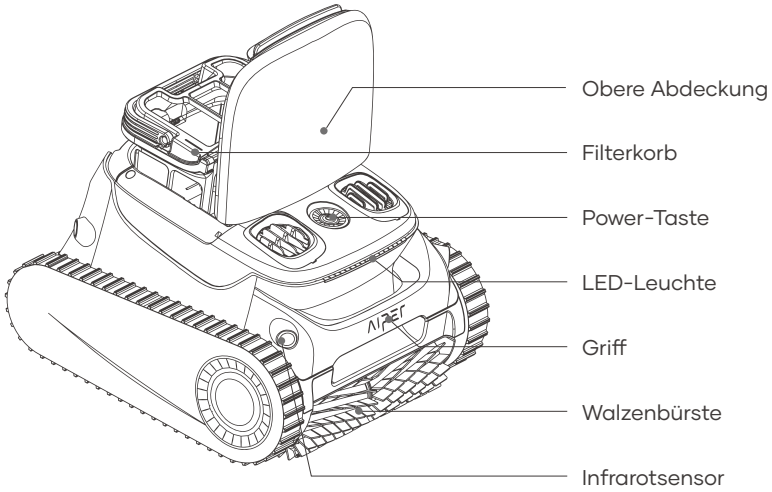
Bitte lesen Sie dieses Handbuch sorgfältig durch und verwenden Sie Ihren Aiper-Poolreiniger gemäß den Anweisungen in diesem Handbuch. Aiper haftet nicht für Verluste oder Verletzungen, die durch den unsachgemäßen Gebrauch dieses Geräts verursacht werden.

**Zu Ihrer Sicherheit und für eine optimale Leistung dieses Geräts, lesen und befolgen Sie bitte die folgenden Hinweise.**

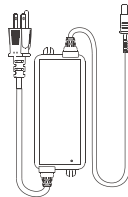
1. Verwenden Sie Ihren Aiper-Schwimmbeckenreiniger nicht, wenn sich Personen oder Tiere im Schwimmbecken befinden.
2. Schalten Sie den Reiniger aus, wenn er nicht benutzt wird oder wenn Sie Wartungsarbeiten durchführen.
3. Erlauben Sie es Kindern unter keinen Umständen, auf dem Aiper-Schwimmbeckenreiniger zu fahren. Bitte beaufsichtigen Sie Kinder, wenn sie sich in der Nähe eines sich in Betrieb befindlichen Aiper-Poolreinigers aufhalten.
4. Verwenden Sie nur zugelassene Aiper-Netzadapter.
5. Das Adapterkabel darf nur von einem qualifizierten Elektriker oder dem Aiper-Kundendienst ausgetauscht werden.
6. Es wird empfohlen, den Netzadapter an eine Steckdosenleiste oder einen Überspannungsschutz anzuschließen und nicht direkt an eine Steckdose.
7. Vergewissern Sie sich vor dem Aufladen, dass Ihr Gerät ausgeschaltet und der Ladeanschluss trocken ist. Während des Ladevorgangs sollte Ihr Aiper-Schwimmbeckenreiniger an einem kühlen Ort aufbewahrt werden. Decken Sie Ihren Aiper-Poolreiniger während des Ladevorgangs nicht ab, da dies zu einer Überhitzung der Teile führen kann.
8. Bitte verstauen Sie das Gerät im Innenraum oder an einem kühlen Ort, wenn Sie es nicht verwenden.
9. Betreiben Sie Ihren Aiper-Poolreiniger nicht außerhalb des Wassers, da dies eine Überhitzung verursachen kann.
10. Nur zertifizierte Fachleute sollten den versiegelten Antriebssatz Ihres Aiper-Poolreiniger demontieren.
11. Betreiben Sie den Aiper-Poolreiniger und den Poolfilter nicht gleichzeitig.
12. Die Öldichtung um den Motor herum enthält Fett, das bei einer Beschädigung des Motors eine geringfügige Wasserverschmutzung verursachen kann. Wenn Sie ein Leck vermuten, stellen Sie den Betrieb des Geräts sofort ein.
13. Sie dürfen das Gehäuse Ihres Aiper-Schwimmbeckenreinigers nicht durchbohren, werfen oder den Reiniger absichtlich beschädigen.
14. Wenn Sie Ihr Gerät ins Wasser stellen, muss die Vorderseite des Geräts nach oben zeigen und sollte niemals auf den Kopf gestellt oder direkt ins Schwimmbecken geworfen werden.

Bitte lesen Sie diese Bedienungsanleitung sorgfältig durch, bevor Sie das Gerät in Betrieb nehmen.

**1. Aufbau**



Haken



Ladegerät

## 2. Spezifikationen und Betriebsbedingungen

1. Poolgröße: bis zu 200 m<sup>2</sup>
2. Ladegerät Eingang: 100-240 V, 50-60 Hz, max. 2,5 A
3. Ladegerät Ausgang: 29,4 V / 3 A
4. Ladezeit: 4 Stunden
5. Akkuleistung: 180 Minuten
6. IP-Schutzklasse: wasserdicht gemäß IPX8
7. Max. Wassertiefe: 3 m
8. Saugleistung: 379LPM
9. Akkukapazität: 7800 mAh (196,56 Wh)
10. Akkuspannung: 25,2 V
11. Bluetooth-Frequenzbereich: 2402-2480 MHz, maximale E.I.R.P: 6,92 dBm
12. 2,4GWi-Fi-Frequenzbereich: 2412-2472 MHz, maximale E.I.R.P: 18,81 dBm

### Hinweis!

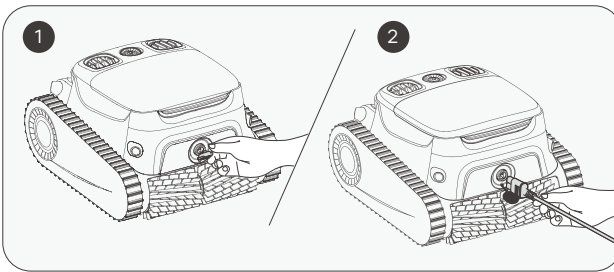
Verwenden Sie das Gerät nicht in einer Poolumgebung, die nicht den unten beschriebenen Bedingungen entspricht. Andernfalls kann dies zu Schäden am Gerät führen, die nicht durch die Garantie abgedeckt werden.

- Temperatur: 10-35 °C
- pH-Wert: 7,0-7,4
- Chlorgehalt: max. 4 ppm
- NaCl-Gehalt: max. 5000 ppm

### 3. Aufladen

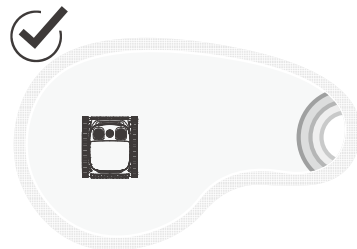
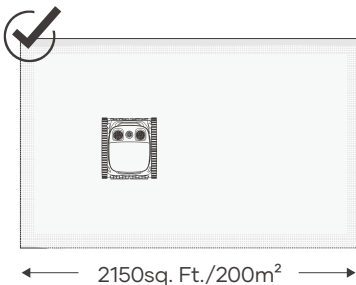
**VORSICHT!** Laden Sie das Gerät nicht unter direkter Sonneneinstrahlung auf.

- Laden Sie das Gerät vollständig auf, bevor Sie es zur Reinigung des Schwimmbeckens verwenden.
- Nehmen Sie vor dem Aufladen die Abdeckung des Ladeanschlusses ab, um zu prüfen, ob sich Restwasser im Ladeanschluss befindet. Ist dies der Fall, müssen Sie den Ladeanschluss zunächst trocknen.
- Stecken Sie das Ladekabel in den Ladeanschluss des Geräts und dann in eine verfügbare Steckdose. Die LED-Anzeige auf dem Gerät beginnt zu blinken und zeigt damit an, dass das Gerät geladen wird. Wenn das Gerät vollständig aufgeladen ist, leuchtet die LED-Anzeige durchgehend.



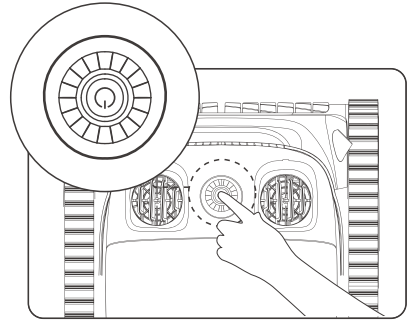
### 4. Verwendung Ihres Aiper Poolreinigungsroboters

- Das Gerät ist für die Reinigung des Bodens, der Wände und Wasserlinie von Pools mit einer Fläche von bis zu 200 m<sup>2</sup> geeignet.

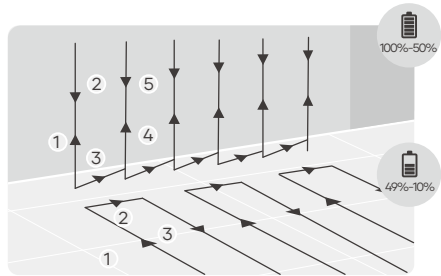
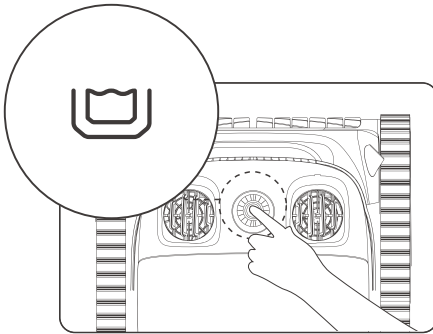


## 5. Bedienung Ihres Geräts

- a. Halten Sie die Power-Taste für 2 Sekunden lang gedrückt, um das Gerät ein- bzw. auszuschalten.

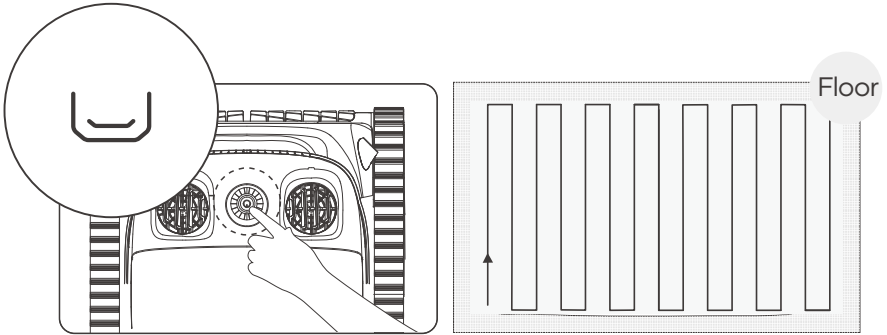


- b. Das Gerät befindet sich nach dem Einschalten automatisch im Auto Mode (Automatik-Modus). Drücken Sie die Taste, um zwischen den Modi Auto (Automatik), Floor (Boden), Waterline (Wasserlinie) und Eco (Eco) zu wechseln.
- 1) Auto Mode (Automatik-Modus): Das Gerät reinigt den Boden sowie die Wände des Pools. Wenn der Akkustand niedrig ist (die LED-Anzeige leuchtet durchgehend rot), beendet das Gerät die Reinigung und fährt zum Beckenrand zurück.



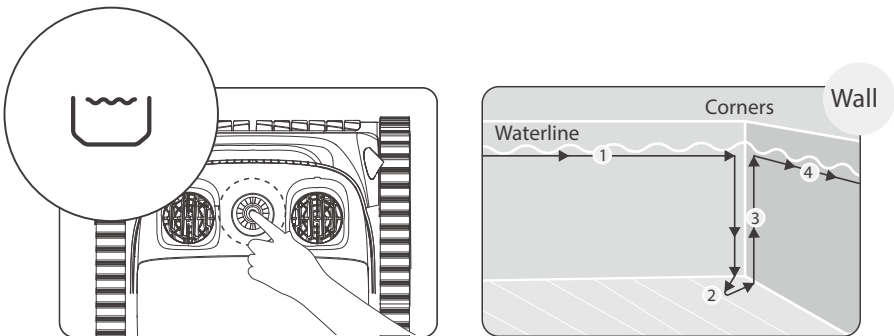
### Auto Mode (Automatik-Modus): Reinigung von Poolboden und -wänden

- 2) Floor Mode (Poolboden-Modus): Das Gerät reinigt den Poolboden in einer S-förmigen Route, ohne die Wände hochzufahren und zu säubern. Wenn der Akkustand niedrig ist, beendet das Gerät die Reinigung und fährt zum Beckenrand zurück.



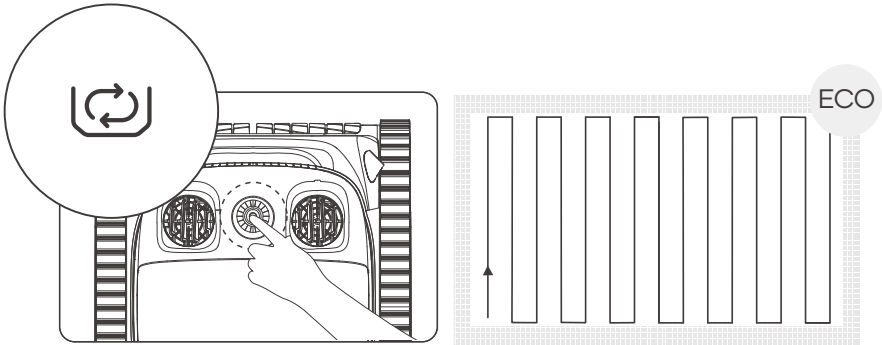
**Floor Mode (Poolboden-Modus)**

- 3) Waterline Mode (Wasserlinien-Modus): Das Gerät fährt horizontal und reinigt den Pool entlang der Wasserlinie. An den Ecken oder bei Hindernissen an den Poolwänden, fährt es von der Wasserlinie herunter, wechselt die Wand oder umgeht die Hindernisse, und nimmt die Reinigung anschließend wieder auf.



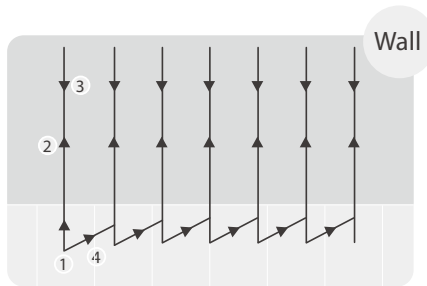
**Waterline Mode (Wasserlinien-Modus)**

4) Eco Mode (Eco-Modus): Das Gerät reinigt im vollständig geladenen Zustand eine Woche lang alle 48 Stunden den Poolboden für 45 Minuten.



**Eco Mode (Eco-Modus)**

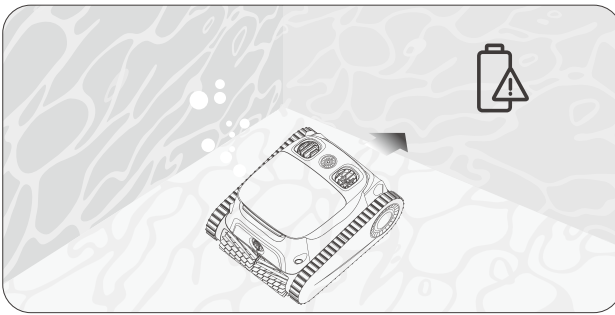
5) Wall Mode (Poolwand-Modus): Dieser Modus kann nur über die Aiper App gewählt werden. Das Gerät reinigt die Poolwände in einer N-förmigen Route, ohne den Boden zu säubern. Wenn der Akkustand niedrig ist, beendet das Gerät die Reinigung und fährt zum Beckenrand zurück.



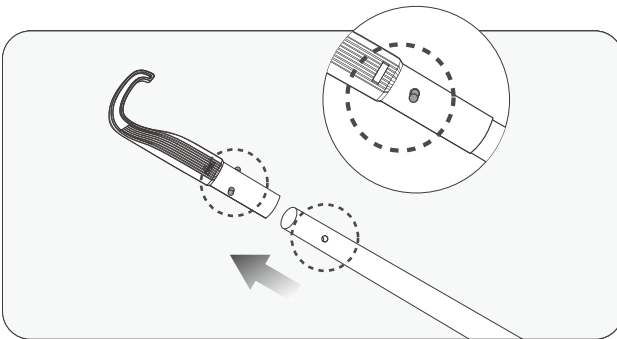
**Wall Mode (Poolwand-Modus)**



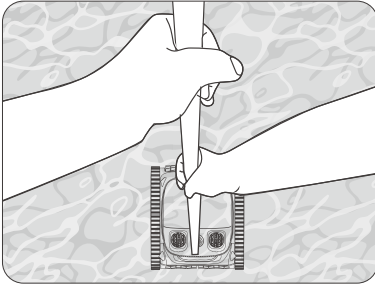
- c. Nachdem ein Reinigungsmodus ausgewählt wurde, startet das Gerät im Abstand von 10 Sekunden drei Mal für jeweils 1 Sekunde die Wasserpumpe. Auf diese Weise überprüft das Gerät, ob es in den Pool eingesetzt wurde. Wenn das Gerät während dieses Vorgangs kein Wasser erkennt, schaltet es sich automatisch aus. Bitte setzen Sie das Gerät daher innerhalb von 1 Minute nach dem Einschalten in den Pool. Das Gerät beginnt innerhalb von 10 Sekunden nach Erreichen des Beckenbodens mit der Reinigung.
- d. Wenn der Akkustand niedrig ist, beendet das Gerät automatisch die Reinigung und fährt zur nächstgelegenen Wand zurück.



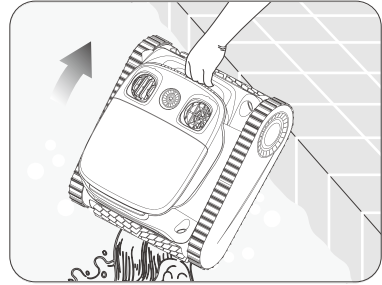
- e. Nehmen Sie das Gerät mit dem Haken aus dem Schwimmbecken, damit Sie nicht nass werden. Um den Haken zu verlängern, können Sie ihn auch an einer handelsüblichen Pool-Teleskopstange (nicht im Lieferumfang enthalten) befestigen.



f. Halten Sie das Gerät am Griff fest und warten Sie, bis das Wasser abgelaufen ist.

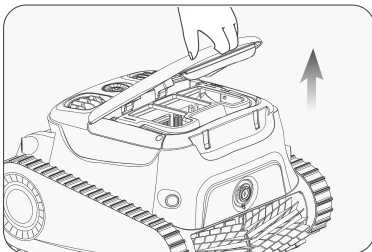


g. Fassen Sie den Griff und lassen Sie das gespeicherte Wasser aus dem Gerät ablaufen.

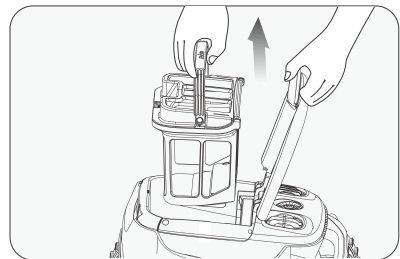


## 6. Demontage und Reinigung

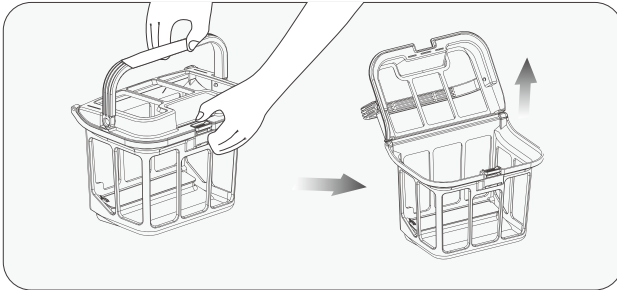
a. Stellen Sie das Gerät an einem sicheren und geschützten Ort ab und öffnen Sie die obere Abdeckung.



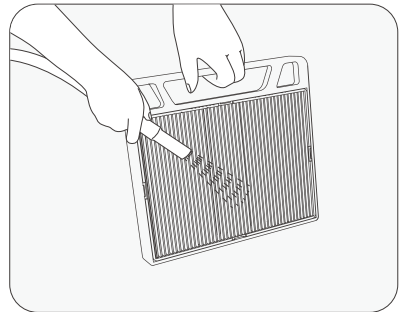
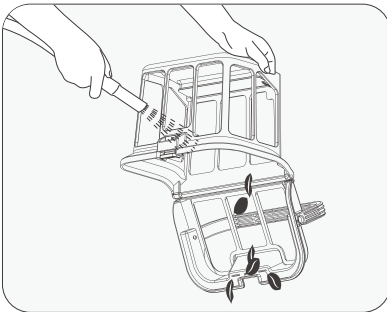
b. Entfernen Sie den Filterkorb, indem Sie seinen Griff anheben.



- c. Drücken Sie auf den Verschluss der Filterabdeckung und ziehen Sie gleichzeitig den Griff nach oben, um den Filterkorb zu öffnen.



- d. Entleeren Sie den Filterkorb, spülen Sie ihn aus und setzen Sie ihn wieder in das Gerät ein.
- e. Bitte entfernen und reinigen Sie den Feinstfilter sofort nach dem Reinigungsvorgang, um zu vermeiden, dass sich Schmutz und Ablagerungen ansammeln, die den Filter beschädigen könnten. Wir empfehlen Ihnen, die Verunreinigungen mithilfe eines Hochdruckreinigers auszuspülen.



## 7. Anleitung für die Aiper App

7.1 Die Aiper App herunterladen und installieren

- a. Suchen Sie im App-Store Ihres Geräts nach „Aiper“, laden Sie die App herunter und installieren Sie sie auf Ihrem Handy.
- b. Starten Sie die App und registrieren Sie sich. Dann loggen Sie sich mit den Daten (E-Mail-Adresse und Passwort), die Sie bei der Registrierung angegeben haben, in der App ein.



7.2 Hinzufügen und Verwenden von Geräten

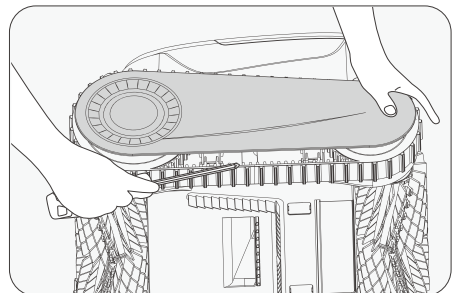
- a. Bevor Sie ein Gerät hinzufügen, überprüfen Sie bitte Folgendes:
  - Der Bereich, in dem das Gerät eingesetzt wird, verfügt über eine 2,4-GHz-WLAN-Abdeckung. 5-GHz-WLAN wird nicht unterstützt.
  - Ihr Handy unterstützt WLAN sowie Bluetooth und Sie haben Bluetooth aktiviert.
  - Das Handy befindet sich nicht weiter als 6 m von Ihrem neuen Aiper-Gerät entfernt.
- b. Tippen Sie auf das „+“ oben rechts, wählen Sie „Gerät hinzufügen“ und folgen Sie den Anweisungen, um das Gerät hinzuzufügen.
- c. Nachdem Sie den Roboter hinzugefügt haben, können Sie das Gerät und seine Funktionen in der App konfigurieren und einsehen.

Hinweis: Lassen sich einige Funktionen nur nutzen, wenn sich das Aiper-Gerät außerhalb des Wassers befindet. Sobald der Roboter unter Wasser taucht, verliert die App die Verbindung und Sie können es nicht mehr über die App steuern.

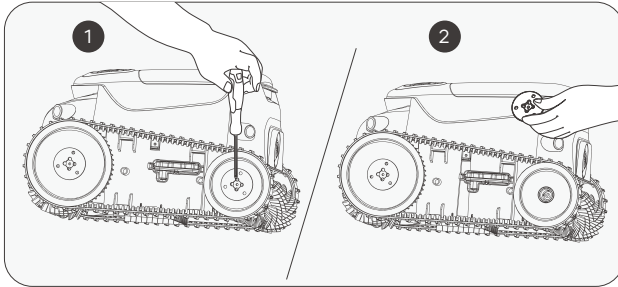
## 8. Wartung

8.1 Auswechseln der Raupenbänder.

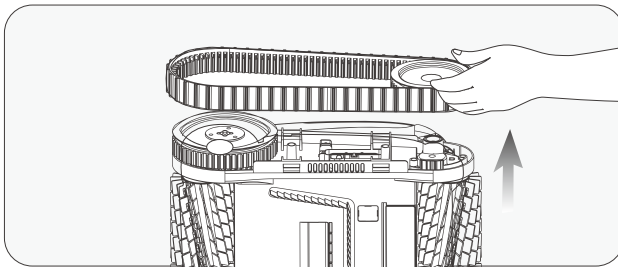
- a. Entfernen Sie die seitliche Abdeckung vom Gerät.



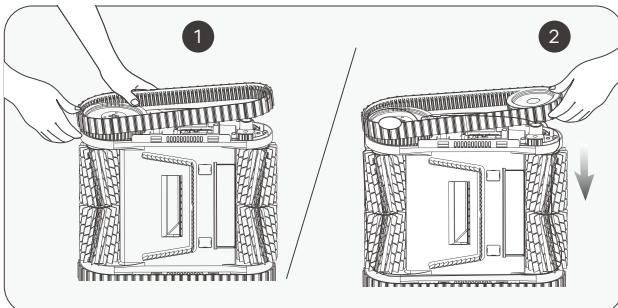
b. Entfernen Sie die Schrauben und Führungshülsen von den Rädern.



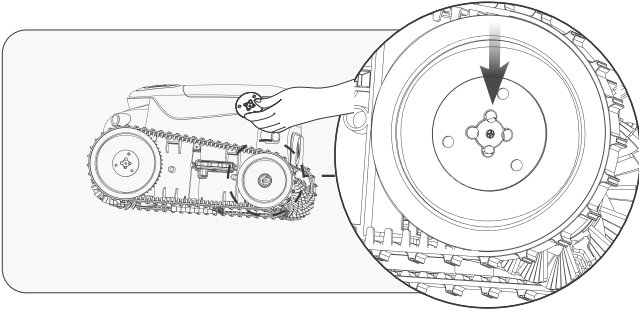
c. Ziehen Sie gleichzeitig an den Rädern und den Raupenbändern, um sie abzunehmen.



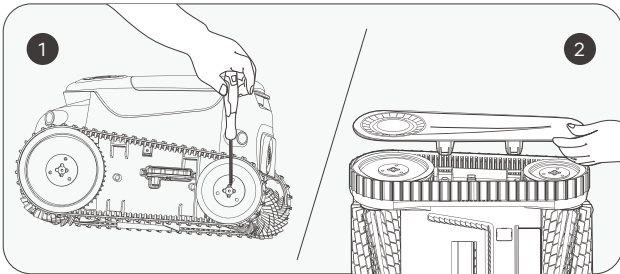
d. Richten Sie die Zahnräder der neuen Raupenbänder an denen der Räder aus und montieren Sie anschließend die Hinterräder und Raupenbänder gleichzeitig wieder auf den Wellenhülsen.



e. Bringen Sie die Führungshülsen wieder an, indem Sie ihre D-förmigen Öffnungen an den Wellenhülsen ausrichten.

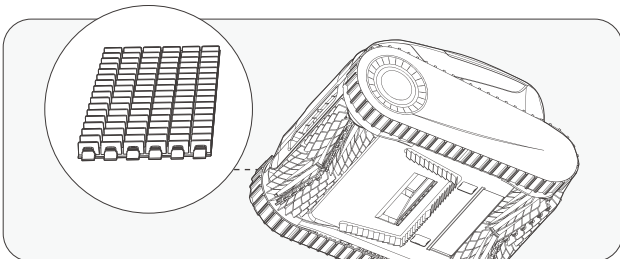


f. Ziehen Sie die Schrauben fest und bringen Sie die seitliche Abdeckung wieder an.

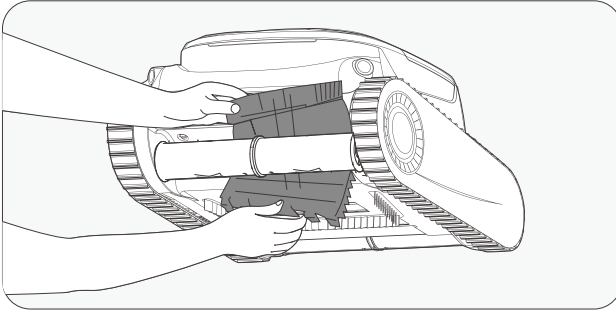


8.2 Auswechseln der Walzenbürstenriemen.

a. Ziehen Sie an der Seite des auszutauschenden Riemens die Silikonschnallen, die in den Schlitz eingesteckt sind, nach unten.

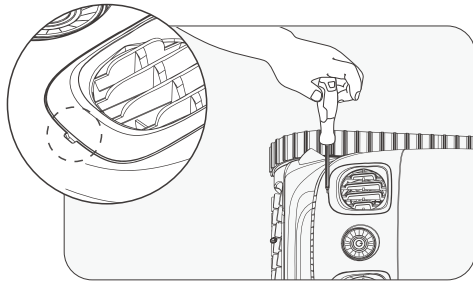


- b. Nachdem Sie die Silikonschnallen herausgezogen haben, ersetzen Sie den Riemen der Walzenbürste durch einen neuen. Richten Sie die Silikonschnallen am Schlitz aus und ziehen Sie sie nach außen. Sie können befestigt werden, nachdem sie durch den Schlitz hindurchgeführt wurden.

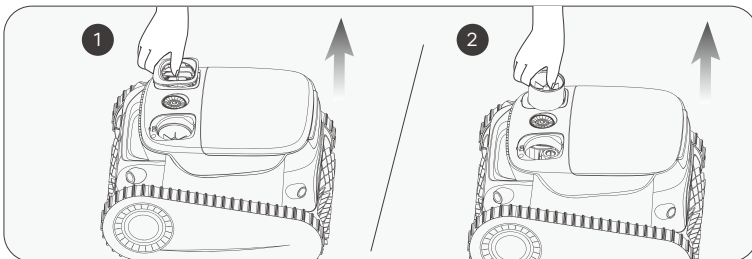


### 8.3 Reinigung des Wasserablaufs.

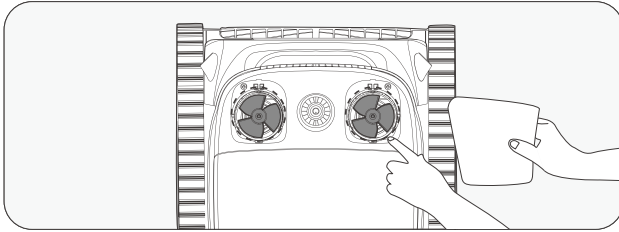
- a. Heben Sie den Gehäusedeckel an.



- b. Entfernen Sie die Schrauben und die Abdeckung des Wasserablaufs.



- c. Entfernen Sie jegliche Gegenstände, die sich in den Lüfterflügeln verfangen haben, und bringen Sie die Abdeckung und die Schrauben wieder an.



## 9. Lagerung

### Wintertipps: Sichere Aufbewahrung Ihrer Aiper Geräte

Wie sollte ich mein Aiper Gerät außerhalb der Saison aufbewahren?

Wenn Sie Ihren Pool längere Zeit nicht nutzen, beispielsweise in den Wintermonaten oder während längeren Urlaube, sollten Sie folgende Schritte befolgen, um Ihr Aiper Gerät zu schützen und im bestmöglichen Zustand zu halten.

1. Schalten Sie Ihr Gerät aus und trennen Sie es vom Ladegerät.
2. Beseitigen Sie jeglichen verbleibenden Schmutz vom Gerät, einschließlich oberem und unterem Gehäuse, Rädern, Walzenbürsten und Ladeanschluss.
3. Wischen Sie Ihr Gerät mit Küchenpapier oder einem weichen Tuch trocken.
4. Verstauen Sie Ihr Gerät und bewahren Sie es in einem kühlen, gut belüfteten Bereich auf.
5. Laden Sie Ihr Gerät alle ZWEI Monate auf 40 %-60 % Akkukapazität auf, um den Akku Ihres Geräts in einwandfreiem Zustand zu halten.

Laden Sie Ihr Aiper Gerät vor der Verwendung in Ihrem Pool vollständig auf. Vermeiden Sie es stets, Ihr Gerät unter direkter Sonneneinstrahlung aufzuladen.



## 10. LED-Anzeigeleuchten

Lichtstatus	Gerätestatus	Beschreibung	
LED pulsiert	Aufladen	Die Farbe der LED-Anzeige variiert je nach Akkustand: Die Leuchte pulsiert langsam während des Ladevorgangs und leuchtet durchgehend, wenn das Gerät vollständig geladen ist.	Permanentes blaues Licht: 100 %
			Blau: > 51%
			Gelb: 50-16%
			Rot: < 15%
LED leuchtet durchgehend	Betrieb	Die Farbe der LED-Anzeige gibt den Akkustand des Geräts an.	Blau: > 51%
			Gelb: 50-16%
			Rot: < 15%
LED blinkt schnell hintereinander rot	Störung	Filtersieb verstopft, Blockierung des Motors, elektrische Leckagen usw.	

## 11. Packliste

NR.	Bezeichnung	Modell	ANZAHL(St.)
1	Reiniger	Aiper Scuba S1 Pro	1
2	Ladegerät	/	1
3	Greifhaken	/	1
4	Benutzerhandbuch	/	1

## 12. Gewährleistung

Dieses Produkt hat alle Qualitäts- und Sicherheitstests bestanden, die von der technischen Abteilung des Werks durchgeführt wurden.

1. Dieses Produkt wird mit einer Gewährleistung geliefert, die den Akku und den Motor Ihres Artikels ab dem Kaufdatum abdeckt. Es gelten die gesetzlichen Bestimmungen des jeweiligen Landes für die Gewährleistung.
2. Diese Garantie erlischt, wenn das Produkt verändert, missbraucht oder von nicht autorisierten Personen repariert wurde.
3. Die Garantie erstreckt sich nur auf Fabrikationsfehler und deckt keine Schäden ab, die durch unsachgemäße Handhabung des Produkts durch den Besitzer entstehen.
4. Bei Reklamationen oder Reparaturen während der Garantiezeit muss die Bestellnummer oder der Beleg vorgelegt werden.
5. Dies ist eine zusätzliche Gewährleistung, die von AIPER INTELLIGENT SARL, in 43-47 avenue de la Grande Armée, 75116 Paris, France, angeboten wird. Diese Gewährleistung beeinträchtigt nicht die kostenlosen Rechtsbehelfe wegen Vertragswidrigkeit, die der Verbraucher nach dem Gesetz gegenüber dem Verkäufer geltend machen kann.
6. Gewährleistung E-Mail: [service@aiper.com](mailto:service@aiper.com)


### Konformitätserklärung (CE)



Shenzhen Aiper Intelligent Co., Ltd. erklärt hiermit, dass dieses Produkt allen Anforderungen der zutreffenden EU-Richtlinien 2014/35/EU (LVD); 2014/53/EU & 2011/65/EU & (EU) 2015/863 & (EC) No.1907/2006. entspricht - den vollständigen Text der Konformitätserklärung finden Sie unter diesem QR-Code.

Die EU-Konformitätserklärung kann über die untenstehende Adresse angefordert werden:  
 AIPER INTELLIGENT SARL  
 43-47 avenue de la Grande Armée, 75116 Paris, France





Dieses Symbol auf dem Produkt gibt an, dass es nicht als Hausmüll zu behandeln ist. Es muss bei einer geeigneten Sammelstelle für das Recycling von Elektro- und Elektronikgeräten abgegeben werden.

Thank you for choosing Aiper.

You've now joined a family of millions who have already put their trust in Aiper to take care of their pools and are enjoying the convenience of a pristinely clean pool.

This user manual will help you maintain your Aiper pool cleaner and ensure it performs at its maximum efficiency for years to come. Please take a few minutes to read through this manual.

If you have any questions, please visit our website at [www.aiper.com](http://www.aiper.com) and contact our customer service team for assistance or more information.

**Aiper Customer Service:**

Email: [service@aiper.com](mailto:service@aiper.com)

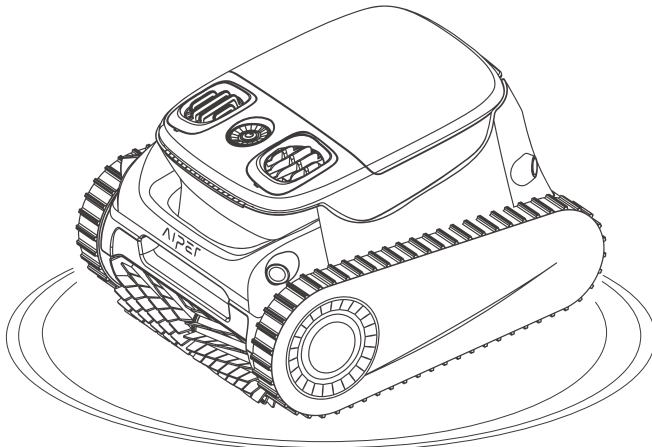
Facebook: [@AiperOfficial](https://www.facebook.com/AiperOfficial)



Scan for  
Video Guide



Scan the QR Code  
to Access Customer  
Support



**English**  
**CONTENTS**

Important Safety Precautions----- 98

1. Structure ----- 99

2. Specifications & Working Conditions ----- 100

3. Charging ----- 101

4. Using Your Aiper Pool Cleaner ----- 101

5. Operating Your Device ----- 102

6. Disassembly and Cleaning ----- 106

7. Aiper App User Guide ----- 108

8. Maintenance ----- 108

9. Storage----- 112

10. LED Indicator ----- 113

11. Packing List ----- 113

12. Warranty----- 114

## Important Safety Precautions

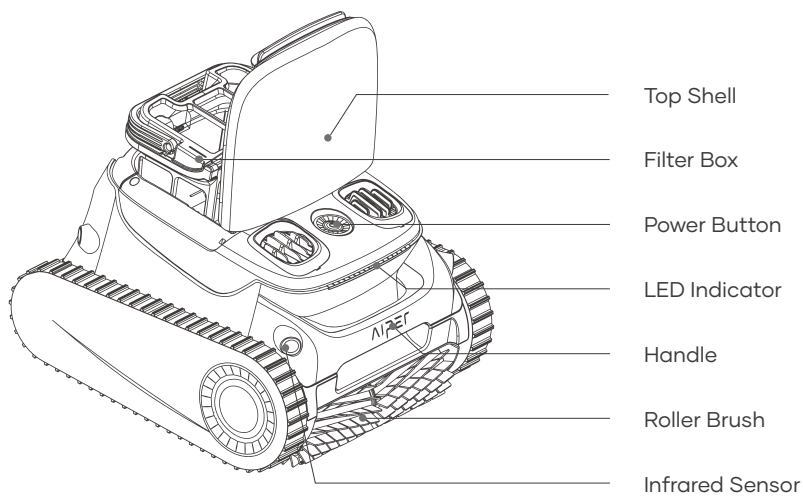
Please read this manual carefully and use your Aiper pool cleaner in accordance with the manual instructions. Aiper is not liable for any losses or injuries caused by improper use of this device.

**For your safety and optimal performance of this device, please read and follow the following suggestions.**

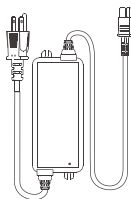
1. Do not operate your Aiper pool cleaner while people or animals are in the pool.
2. Turn the cleaner off while not in use or while performing maintenance.
3. Do not allow children to ride the Aiper pool cleaner under any circumstances. Please supervise children when they are around an operational Aiper pool cleaner.
4. Use only authorized Aiper power adapters.
5. The adapter cord should only be replaced by a qualified electrician or Aiper Customer Care.
6. It's suggested to plug the power adapter into a power strip or surge protector and not directly into an electrical outlet.
7. Ensure your device is powered off and the charging port is dry before charging. While charging, your Aiper pool cleaner should be kept in a cool place. Do not cover your Aiper pool cleaner while charging as this may cause components to overheat.
8. Please store the machine indoors or in a cool place when not in use.
9. Do not run your Aiper pool cleaner out of the water as it may lead to overheating.
10. Only certified professionals should disassemble the sealed driving kit of your Aiper pool cleaner.
11. Do not operate your Aiper pool cleaner and pool filter simultaneously.
12. The oil sealing around the motor contains grease, which may cause a small amount of water pollution if the motor is damaged. If you believe there is a leak, stop using the unit immediately.
13. Do not pierce the shell of your Aiper pool cleaner, throw, or damage the cleaner intentionally.
14. When putting your device into the water, the front of the machine must face upwards and should never be placed upside down or directly thrown into the swimming pool.

Please read this user manual carefully before operating the device.

## 1. Structure



Retrieval Hook



Charger

## 2. Specifications & Working Conditions

1. Pool Size: 2150 Sq.ft/ 200m<sup>2</sup>
2. Charger Input: 100-240V, 60/50Hz, Max 2.5A
3. Charger Output: 29.4V/3A
4. Charging Time: 4 Hours
5. Battery Life: Up to 180 Minutes
6. IP Grade: IPX8 Waterproof
7. Water Depth: 10ft(3m)
8. Suction Power: 100GPM (379LPM)
9. Battery Pack: 7800mAh (196.56Wh)
10. Battery Pack Voltage: 25.2V
11. Bluetooth frequency range: 2402-2480 MHz, Maximum E.I.R.P: 6.92 dBm
12. 2.4GWi-Fi frequency range: 2412-2472 MHz, Maximum E.I.R.P: 18.81 dBm

### CAUTION:

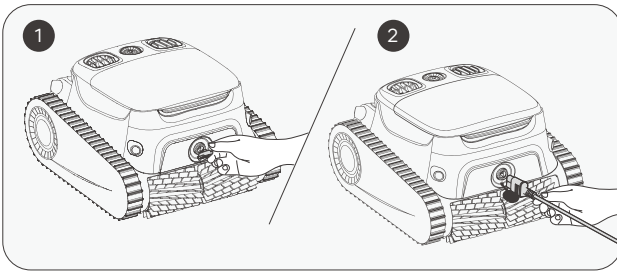
Do not use the device in a pool environment beyond the conditions described below, doing so may cause damage to the device that will not be covered by your warranty.

- Temperature: 50-95°F (10-35°C)
- pH Value: 7.0-7.4
- Chlorine: Maximum 4 ppm
- NaCl: Maximum 5000 ppm

### 3. Charging

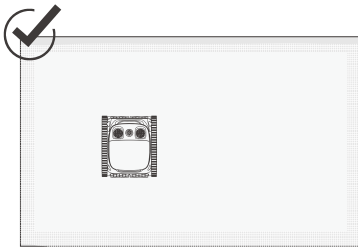
**CAUTION:** Do not charge the device in direct sunlight.

- Fully charge the device before using it to clean your pool.
- Before charging, remove the charging port cover to check if there is any residual water in the charging port. If so, wipe dry the charging port before charging.
- Insert the charging cable into the charging port of the device and then into an available electrical outlet. The LED indicator on the device will start to pulse, indicating that the device is being charged. When it is fully charged, the LED indicator will remain on.

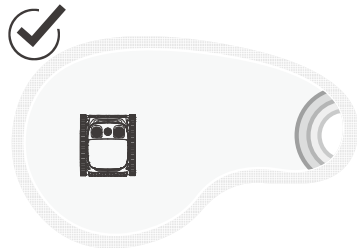


### 4. Using Your Aiper Pool Cleaner

- This device is suitable for cleaning the floors, walls, and waterlines of your pool within an area of up to 2150 Sq.ft/ 200m<sup>2</sup>.



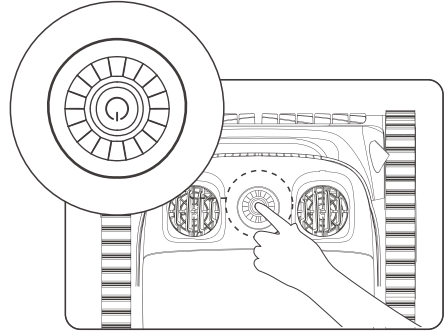
← 2150sq. Ft./200m<sup>2</sup> →





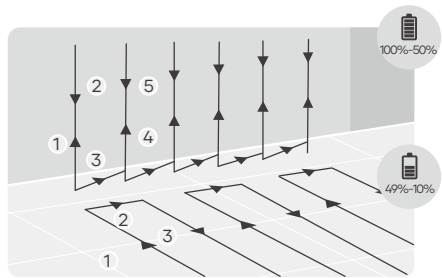
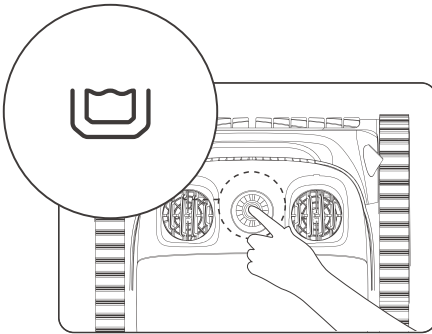
## 5. Operating Your Device

- a. Press and hold the Power Button for 2s to turn on/off the device.



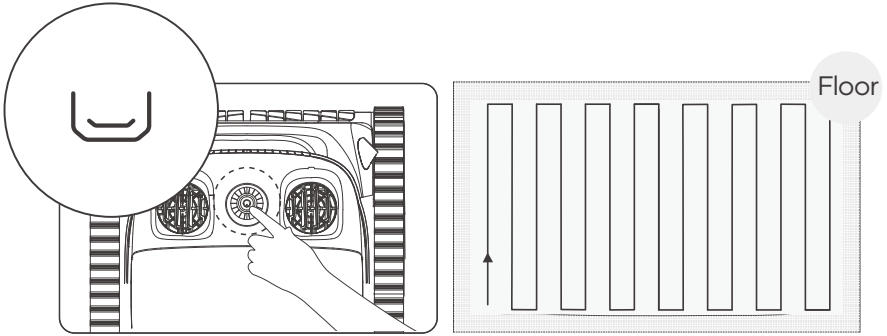
- b. Auto mode is the default mode for this device once turned on. Press the button to switch between Auto, Floor, Waterline, and Eco Mode.

- 1) Auto Mode: The device will clean your pool's floors and walls. When the battery level is low (LED indicator turns solid red), the device will automatically stop cleaning and dock.



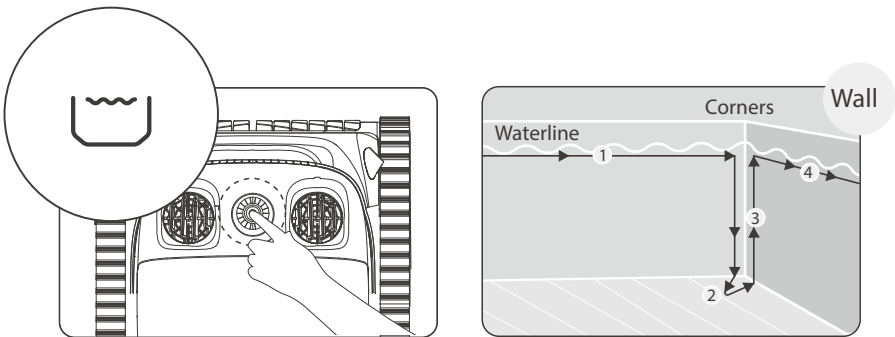
**Auto Mode: cleaning the pool**

2) Floor Mode: The device will clean the pool floor in a S-shaped route, without climbing or cleaning walls. When the battery level is low, the device will automatically stop cleaning and dock.



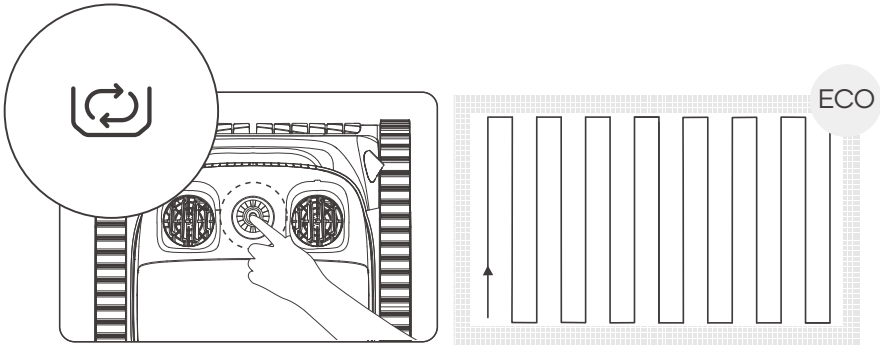
**Floor Mode**

3) Waterline Mode: The machine will move horizontally and clean along the waterline. When running into corners or obstacles on the pool walls, it will descend from the waterline, switch walls or bypass obstacles, and resume cleaning.



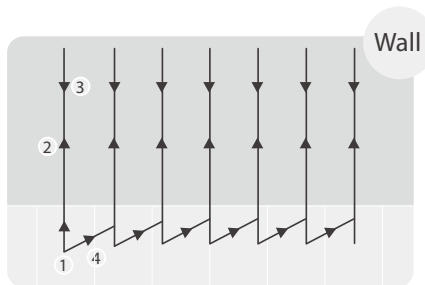
**Waterline Mode**

- 4) Eco Mode: On a fully charged battery, the device will clean the floor of your pool for 45 min once every 48 hours for one week.



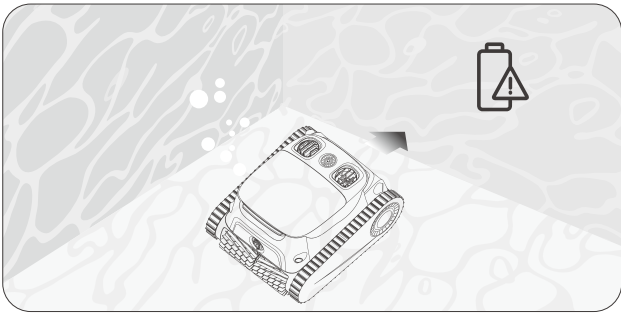
### Eco Mode

- 5) Wall Mode: Only configurable via the Aiper APP, the device will clean the pool walls in an N-shaped route, and not clean the floors. When the battery level is low, the device will automatically stop cleaning and dock.

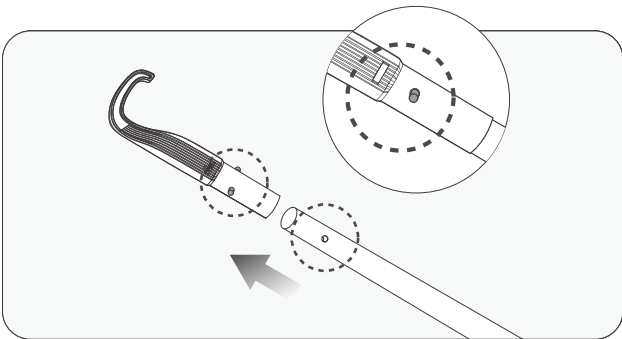


### Wall Mode

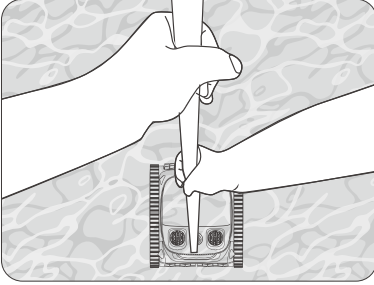
- c. After selecting a cleaning mode, the device will rotate its water pump every 10 seconds, 3 times in total, to check if it has been put into the pool. If the device fails to detect water during this process, it will automatically shut down. The device will start cleaning within 10 seconds of reaching the pool floor.
- d. When the battery level is low, the device will automatically stop cleaning and dock by the nearest wall.



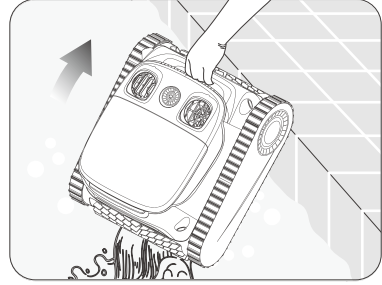
- e. Lift the device from the pool floor with a hook to prevent getting wet. Users can connect the hook to any standard pool cleaning rod (not included) to extend the reach of the hook.



f. Allow the device to drain any stored water before storing it.

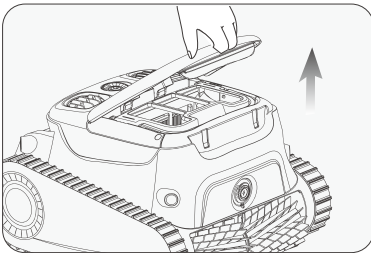


g. Hold the handle and allow the device to drain any stored water.

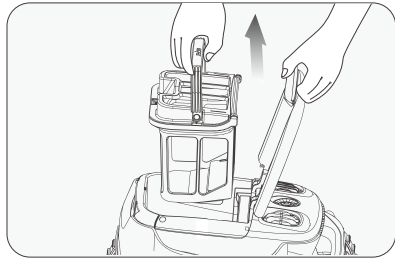


**6. Disassembly and Cleaning**

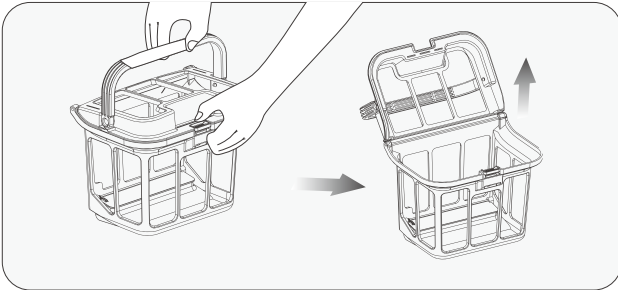
a. Set aside the device in a safe, secure location and open the Top Shell.



b. Remove the Filter Box by lifting its handle.

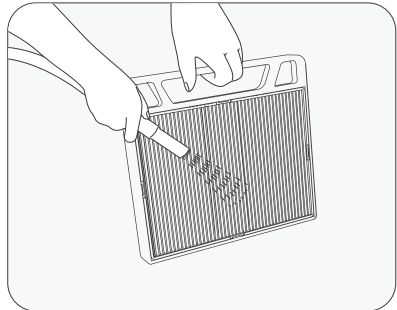
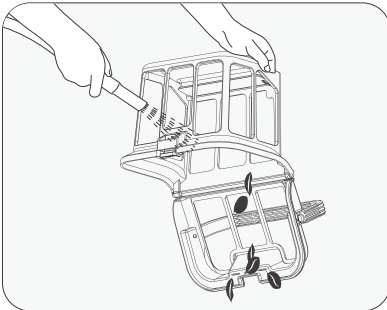


c. Press the latch of the top shells latch of the filter box and at the same time pull up on the top cover handle to open the filter box.



d. Empty the Filter Box, rinse, and replace it back into the device once cleaned.

e. Please remove and clean the ultra-fine filter immediately after cleaning is complete to avoid accumulation of dirt and debris which may damage the filter. It is recommended to use a high-pressure water gun to flush any accumulated debris immediately.



## 7. Aiper App User Guide

7.1 How to download and install the Aiper App

- a. Search for "Aiper" in your devices App store, download, and install the APP on your mobile.
- b. Start the app and register. Then log in to the app using the data (email address and password) that you provided during registration.



7.2 How to Add and Use Devices

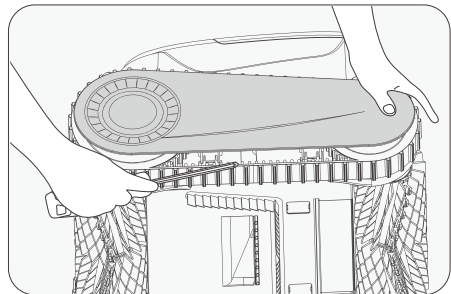
- a. Before adding a device, please confirm the following:
  - The area where the device is used has 2.4G Wi-Fi coverage. 5G Wi-Fi is not supported.
  - Your phone supports Wi-Fi and Bluetooth, and Bluetooth is activated.
  - The phone is within 20ft/6m of your new device.
- b. Tap the "+" in the top right corner of the App's homepage, select "Add Device", and follow the instructions to add the device.
- c. After adding the device, you can configure and view your Aiper device and features in the Aiper APP.

Note: Some features of your device will only be accessible while your device is out of the water. Once submerged, you will lose connection and cannot control your device via the APP.

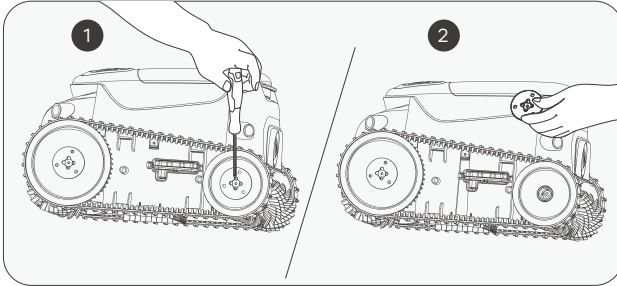
## 8. Maintenance

8.1 Replacing the tracks.

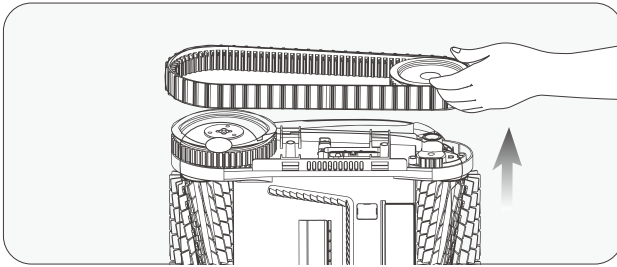
- a. Remove the side cover plate from the device.



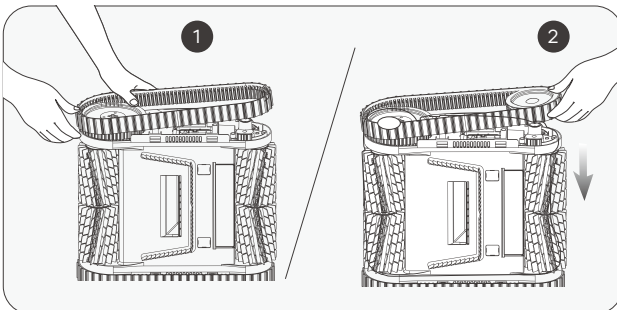
b. Remove the screws and the guide sleeves from the wheels.



c. Pull the wheels and the track together to remove them.

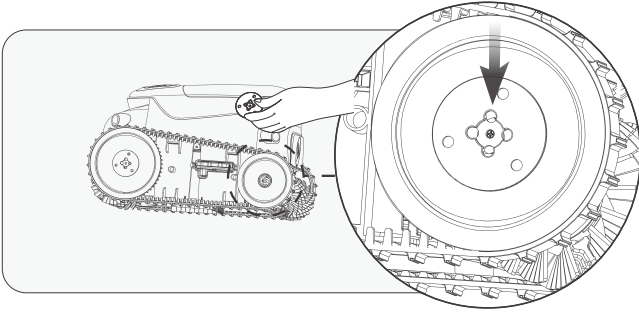


d. Align the gears on the new tracks with the gears on both wheels, then install the rear wheels and tracks together back onto the shaft sleeves.

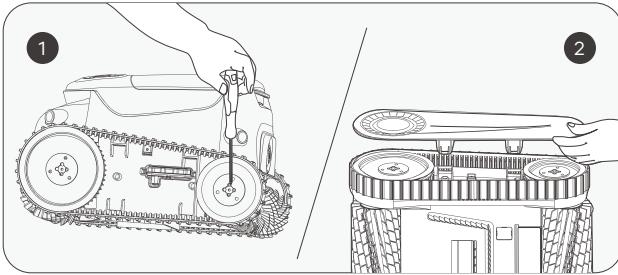




e. Re-install the guide sleeves by aligning their D-shaped openings with that of the shaft sleeves.

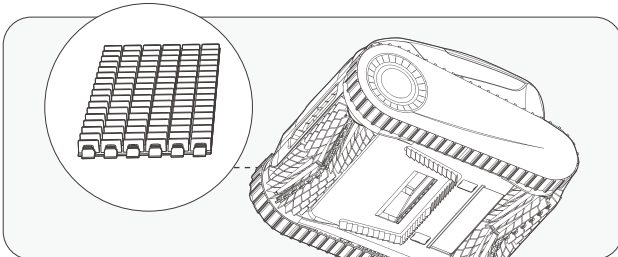


f. Tighten the screws and re-install the side cover plate.

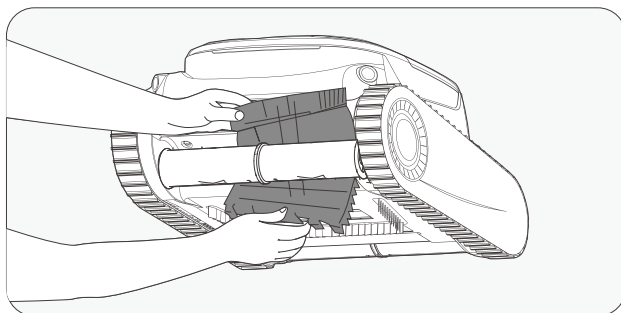


## 8.2 Replacing the roller brush belt.

a. Find the side that looks different from the other roller brush belts, and pull down the silicone buckles that are stuck in the fixed slot.

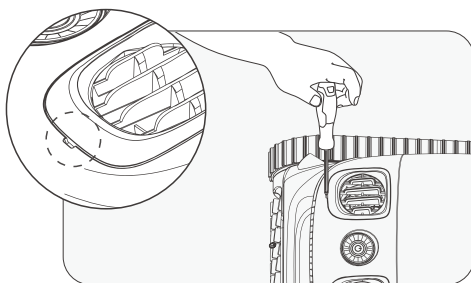


- b. After all the silicone buckles are pulled out, replace the roller brush belt with a new one. Align the silicone buckles with the fixed slot and pull them outward. They can be fixed after passing through the slot.

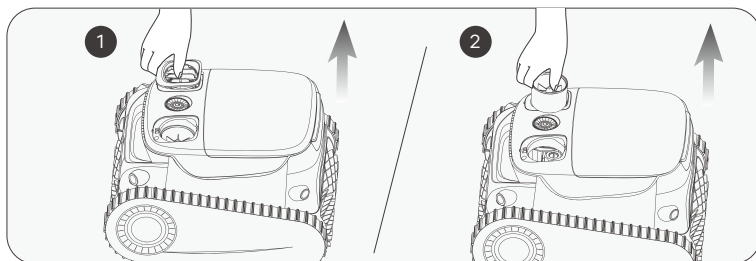


### 8.3 Cleaning the drain.

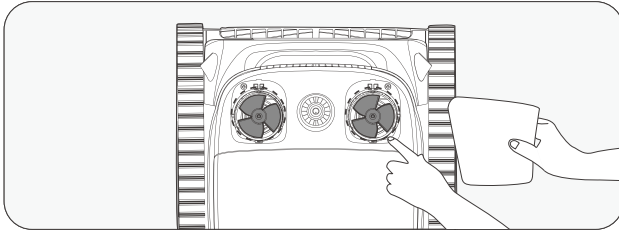
- a. Lift the top shell.



- b. Remove the screws and drain cover.



- c. Remove any objects entangled in the drains fan blades, and then re-install the drain cover and screws.



## 9. Storage

### Winter Tips: How to store and secure your Aiper devices

How should I store my Aiper device during the off-season?

In your pool's off-season, such as winter months or long vacations when your Aiper device won't be used, there are a few steps to take to protect your device and keep it in the best condition possible.

1. Power off your device and disconnect it from the charger.
2. Clean the device of any residual dirt, including the top & bottom shell, wheels, roller brushes, and charging port.
3. Using a paper towel or soft cloth, wipe dry your device.
4. Box and store your device in a cool, well-ventilated area.
5. Charge your device every TWO months to 40%-60% battery capacity to maintain the battery health of your device.

When you're ready to use your Aiper device in your pool, fully charge the device before using it in your pool, and never charge your device in direct sunlight.

## 10. LED Indicator Lights

Light Status	Device Status	Description	
Pulsing Light	Charging	The LED indicator color changes with the battery level. The indicator light slowly pulses during charging and produces a solid glow turns when fully charged.	Blue light always on: 100%
			Blue: > 51%
			Yellow: 50-16%
			Red: < 15%
Solid Light	Operating	The LED indicator color changes with the battery level.	Blue: > 51%
			Yellow: 50-16%
			Red: < 15%
Red Light Flashes Rapidly	Device Malfunction	Filter screen blockage, motor stalling, electrical leakage, etc.	

## 11. Packing List

NO.	Name	Model	QTY(pc)
1	Cleaner	Aiper Scuba S1 Pro	1
2	DC Charger	/	1
3	Retrieval Hook	/	1
4	User Manual	/	1

## 12. Warranty

This product has passed quality control and safety test conducted by our technicians.

1. This product comes with a 24-month warranty that covers your item's battery and motor from the date of purchase.
2. This warranty is voided if the product has been altered, misused, or has been repaired by unauthorized persons.
3. This warranty extends only to manufacturing defects and does not cover damage resulting from the mishandling of the product by the owner.
4. The order number or record of purchase must be presented at the request of any repair claim during the warranty period.
5. This is an additional guarantee offered by AIPER INTELLIGENT SARL. at 43-47 avenue de la Grande Armée, 75116 Paris, France. This guarantee does not affect the free remedies for lack of conformity that the consumer has against the seller, in accordance with the law.
6. Warranty Email: [service@aiper.com](mailto:service@aiper.com)

### Declaration of Conformity (CE)



Shenzhen Aiper Intelligent Co., Ltd. hereby declares that this product complies with all the requirements of the applicable EU directives 2014/53/EU & 2011/65/EU & (EU) 2015/863 & (EC) No.1907/2006. – You'll find the full text of the Declaration of Conformity, available at this QR code.

The EU declaration of conformity can be requested via the address below: AIPER INTELLIGENT SARL 43-47 avenue de la Grande Armée, 75116 Paris, France



Points de collecte sur [www.quefaire-demedejets.fr](http://www.quefaire-demedejets.fr)  
Privilégiez la réparation ou le don de votre appareil !

Points de collecte sur [www.quefaire-demedejets.fr](http://www.quefaire-demedejets.fr)  
Privilégiez la réparation ou le don de votre appareil !



This symbol indicates that this product shall not be treated as household waste. Instead it shall be handed over to the applicable collection point for the recycling of electrical and electronic equipment.





AIPEER®

— bring vacation home —



[www.aiper.com](http://www.aiper.com)