

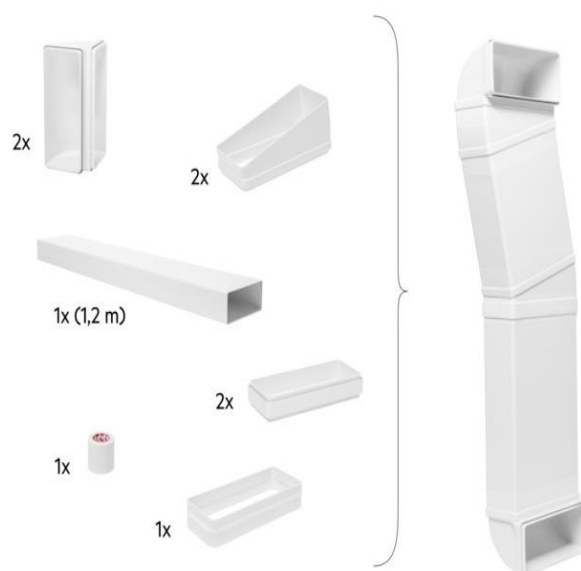


M2CKCF01 – Demi-conduit Kit Recyclage ComboFlex

L'accessoire pour installer votre ComboFlex

Notre kit recyclage ComboFlex pour l'installation de la table avec hotte intégrée en mode Recyclage avec demi-conduit est composé des pièces suivantes :

- Courbe rectangulaire : 2 pièces
- Courbe rectangulaire : 2 pièces
- Tuyau rectangulaire 90x220 mm : 1 pièce de 1,2m
- Connecteur femelle : 2 pièces
- Adaptateur Naber : 1 pièce
- Ruban adhésif



Notre kit est disponible à l'achat auprès de votre revendeur avec la référence indiquée dans le tableau ci-dessous.

Données logistiques	Référence : M2CKCF01				
	Code EAN : 7332543821303				
	Code PNC : 902 980 292				
	Code douanier : 84219990				
	Pays : Italie				
	Largeur (mm)	Hauteur (mm)	Profondeur (mm)	Poids (kg)	Contenu
Boîte	1210	250	200	3,93	1
Carton de suremballage	1210	250	200	3,93	1
Palette	1200	870	800	-	12
	Nombre de niveaux	3	Nombre de cartons par niveau		4