



Electrolux



electrolux.com/register



ENC8MD18S

FR Notice d'utilisation | **Réfrigérateur/congélateur**



Bienvenue chez Electrolux ! Nous vous remercions d'avoir choisi l'un de nos appareils.



Obtenir des conseils d'utilisation, des brochures, un dépanneur, des informations sur le service et les réparations :
www.electrolux.com/support

Sous réserve de modifications.

TABLE DES MATIÈRES

1. INFORMATIONS DE SÉCURITÉ.....	2
2. CONSIGNES DE SÉCURITÉ.....	4
3. INSTALLATION.....	7
4. BANDEAU DE COMMANDE.....	9
5. UTILISATION QUOTIDIENNE.....	13
6. CONSEILS.....	19
7. ENTRETIEN ET NETTOYAGE.....	21
8. DÉPANNAGE.....	24
9. BRUITS.....	27
10. DONNÉES TECHNIQUES.....	27
11. INFORMATIONS POUR LES LABORATOIRES D'ESSAIS.....	28
12. EN MATIÈRE DE PROTECTION DE L'ENVIRONNEMENT.....	28

1. ⚠ INFORMATIONS DE SÉCURITÉ

Avant d'installer et d'utiliser cet appareil, lisez soigneusement les instructions fournies. Le fabricant ne pourra être tenu pour responsable des blessures et dégâts résultant d'une mauvaise installation ou utilisation. Conservez toujours les instructions dans un lieu sûr et accessible pour vous y référer ultérieurement.

1.1 Sécurité des enfants et des personnes vulnérables

- Cet appareil peut être utilisé par des enfants âgés d'au moins 8 ans et par des personnes ayant des capacités physiques, sensorielles ou mentales réduites ou dénuées d'expérience ou de connaissance, s'ils sont correctement surveillés ou si des instructions relatives à l'utilisation de l'appareil en toute sécurité leur ont été données et s'ils comprennent les risques encourus. Les enfants de 3 à

8 ans et les personnes atteintes de handicaps graves ou très lourds peuvent charger et décharger l'appareil à condition qu'ils aient reçu des instructions appropriées. Les enfants de moins de 3 ans doivent être tenus à l'écart de l'appareil, à moins d'être surveillés en permanence.

- Veillez à ce que les enfants ne jouent pas avec l'appareil.
- Le nettoyage et l'entretien par l'utilisateur ne doivent pas être effectués par des enfants sans surveillance.
- Ne laissez pas les emballages à la portée des enfants et jetez-les convenablement.

1.2 Sécurité générale

- Cet appareil sert uniquement à stocker des aliments et des boissons.
- Cet appareil est conçu pour un usage domestique ménager, dans un environnement intérieur.
- Cet appareil peut être utilisé dans les bureaux, les chambres d'hôtel, les chambres d'hôtes, les maisons d'hôtes de ferme et d'autres hébergements similaires lorsque cette utilisation ne dépasse pas le niveau (moyen) de l'utilisation domestique.
- Pour éviter la contamination des aliments, respectez les instructions suivantes :
 - n'ouvrez pas la porte pendant de longues durées ;
 - nettoyez régulièrement les surfaces pouvant être en contact avec les aliments et les systèmes d'évacuation accessibles ;
 - conservez la viande et le poisson crus dans des récipients appropriés dans le réfrigérateur, afin qu'ils ne soient pas en contact ou ne coulent pas sur d'autres aliments.
- **AVERTISSEMENT** : Veillez à ce que les orifices de ventilation situés dans l'enceinte de l'appareil ou la structure intégrée ne soient pas obstrués.

- **AVERTISSEMENT** : N'utilisez aucun dispositif mécanique ou autre pour accélérer le processus de dégivrage, outre ceux recommandés par le fabricant.
- **AVERTISSEMENT** : Veillez à ne pas endommager le circuit réfrigérant.
- **AVERTISSEMENT** : N'utilisez pas d'appareils électriques à l'intérieur des compartiments de conservation des aliments de l'appareil, sauf s'ils sont du type recommandé par le fabricant.
- Ne pulvérisez pas d'eau ni de vapeur pour nettoyer l'appareil.
- Nettoyez l'appareil avec un chiffon doux et humide. Utilisez uniquement des produits de lavage neutres. N'utilisez pas de produits abrasifs, de tampons à récurer, de solvants ou d'objets métalliques.
- Si l'appareil est vide pendant une longue durée, éteignez-le, dégivrez-le, nettoyez-le, séchez-le et laissez la porte ouverte pour empêcher le développement de moisissure dans l'appareil.
- Ne conservez aucune substance explosive dans cet appareil, comme des aérosols contenant un produit inflammable.
- Si le câble d'alimentation est endommagé, il doit être remplacé par le fabricant, son service après-vente ou par un professionnel qualifié afin d'éviter un danger.

2. CONSIGNES DE SÉCURITÉ

2.1 Installation

AVERTISSEMENT!

L'appareil doit être installé uniquement par un professionnel qualifié.

- Retirez l'intégralité de l'emballage.
- N'installez pas et ne branchez pas un appareil endommagé.
- Pour des raisons de sécurité, n'utilisez pas l'appareil avant de l'avoir installé dans la structure encastrée.
- Suivez scrupuleusement les instructions d'installation fournies avec l'appareil.
- Soyez toujours vigilants lorsque vous déplacez l'appareil car il est lourd. Utilisez toujours des gants de sécurité et des chaussures fermées.
- Assurez-vous que l'air puisse circuler autour de l'appareil.
- Lors de la première installation ou après avoir inversé la porte, attendez au moins 4 heures avant de brancher l'appareil sur le secteur. Cela permet à l'huile de refouler dans le compresseur.

- Avant toute opération sur l'appareil (par ex. inversion de la porte), débranchez la fiche de la prise de courant.
- N'installez pas l'appareil à proximité d'un radiateur ou d'une cuisinière, d'un four ou d'une table de cuisson, sauf indication contraire dans les instructions d'installation.
- N'exposez pas l'appareil à la pluie.
- N'installez pas l'appareil dans un endroit exposé à la lumière directe du soleil.
- N'installez pas l'appareil dans une pièce trop humide ou trop froide.
- Lorsque vous déplacez l'appareil, veillez à le soulever par l'avant pour éviter d'érafler le sol.
- Cet appareil contient un sachet déshydratant. Ceci n'est pas un jouet. Ceci n'est pas un aliment. Veuillez le jeter immédiatement.

2.2 Branchement électrique

AVERTISSEMENT!

Risque d'incendie ou d'électrocution.

AVERTISSEMENT!

Lorsque vous installez l'appareil, assurez-vous que le câble d'alimentation n'est pas coincé ou endommagé.

AVERTISSEMENT!

N'utilisez pas d'adaptateurs multiprises et de rallonges.

- L'appareil doit être relié à la terre.
- Assurez-vous que les paramètres figurant sur la plaque signalétique correspondent aux données électriques nominale de l'alimentation secteur.
- Utilisez toujours une prise de courant de sécurité correctement installée.
- Veillez à ne pas endommager les composants électriques (comme par exemple, la fiche secteur, le câble d'alimentation ou le compresseur). Contactez le service après-vente agréé ou un électricien pour changer les composants électriques.
- Le câble d'alimentation doit rester au-dessous du niveau de la prise secteur.

- Ne branchez la fiche secteur dans la prise secteur qu'à la fin de l'installation. Assurez-vous que la prise secteur est accessible après l'installation.
- Ne tirez pas sur le câble secteur pour débrancher l'appareil. Tirez toujours sur la fiche de la prise secteur.

2.3 Utilisation

AVERTISSEMENT!

Risque de blessures, de brûlures, d'électrocution ou d'incendie.



L'appareil contient un gaz inflammable, l'isobutane (R600a), un gaz naturel ayant un niveau élevé de compatibilité environnementale. Veillez à ne pas endommager le circuit frigorifique contenant de l'isobutane.

- Ne modifiez pas les spécifications de cet appareil.
- Toute utilisation du produit intégré en tant que produit autonome est strictement interdite.
- Ne placez aucun appareil électrique (comme par exemple, une sorbetière) dans l'appareil si cela n'est pas autorisé par le fabricant.
- Si le circuit frigorifique est endommagé, assurez-vous de l'absence de flammes et de sources d'ignition dans la pièce. Aérez la pièce.
- Évitez tout contact d'éléments chauds avec les parties en plastique de l'appareil.
- Ne placez jamais de boissons gazeuses dans le congélateur. Cela engendrerait une pression sur le récipient de la boisson.
- Ne stockez jamais de gaz ou de liquide inflammable dans l'appareil.
- Ne placez pas de produits inflammables ou d'éléments imbibés de produits inflammables à l'intérieur, à proximité ou au-dessus de l'appareil.
- Ne touchez ni le compresseur, ni le condenseur. Ils sont chauds.
- Ne retirez pas et ne touchez pas les éléments du compartiment congélateur avec les mains mouillées.

- Ne recongelez jamais un aliment qui a été décongelé.
- Respectez les instructions de stockage figurant sur l'emballage des aliments surgelés.
- Emballez les aliments dans un emballage adapté au contact avec des aliments avant de les placer dans le compartiment congélateur.
- Ne laissez pas les aliments entrer en contact avec les parois intérieures des compartiments de l'appareil.

2.4 Éclairage interne

AVERTISSEMENT!

Risque d'électrocution.

- Ce produit contient une ou plusieurs sources lumineuses de classe d'efficacité énergétique G.
- Concernant la/les lampe(s) à l'intérieur de ce produit et les lampes de rechange vendues séparément : Ces lampes sont conçues pour résister à des conditions physiques extrêmes dans les appareils électroménagers, telles que la température, les vibrations, l'humidité, ou sont conçues pour signaler des informations sur le statut opérationnel de l'appareil. Elles ne sont pas destinées à être utilisées dans d'autres applications et ne conviennent pas à l'éclairage des pièces d'un logement.

2.5 Entretien et nettoyage

AVERTISSEMENT!

Risque de blessure ou de dommages matériels.

- Avant toute opération d'entretien, éteignez l'appareil et débranchez la fiche de la prise secteur.
- Cet appareil contient des hydrocarbures dans son circuit de réfrigération. L'entretien et la recharge du circuit de réfrigération doivent être effectués par un professionnel qualifié.
- Examinez régulièrement l'écoulement de l'appareil et si nécessaire, nettoyez-le. Si l'orifice est bouché, l'eau provenant du dégivrage s'écoulera en bas de l'appareil.

2.6 Service

- Pour réparer l'appareil, contactez le service après-vente agréé. Utilisez uniquement des pièces de rechange d'origine.
- Veuillez noter qu'une autoréparation ou une réparation non professionnelle peuvent avoir des conséquences sur la sécurité et annuler la garantie.
- Les pièces détachées suivantes sont disponibles pendant au moins 7 ans après l'arrêt du modèle : thermostats, capteurs de température, cartes circuits imprimées, sources lumineuses, poignées de portes, charnières de portes, plaques et balconnets. Les joints de porte sont disponibles pendant au moins 10 ans après l'arrêt du modèle. Cette durée peut être plus longue dans certains pays. Pour plus d'informations, rendez-vous sur notre site Internet.
- Veuillez noter que certaines de ces pièces détachées ne sont disponibles qu'auprès de réparateurs professionnels et que toutes les pièces détachées ne sont pas adaptées à tous les modèles.

2.7 Mise au rebut

AVERTISSEMENT!

Risque de blessure ou d'asphyxie.

- Débranchez l'appareil de l'alimentation électrique.
- Coupez le câble d'alimentation et mettez-le au rebut.
- Retirez la porte pour empêcher les enfants et les animaux de s'enfermer dans l'appareil.
- Le circuit frigorifique et les matériaux d'isolation de cet appareil préservent la couche d'ozone.
- La mousse isolante contient un gaz inflammable. Contactez votre service municipal pour obtenir des informations sur la marche à suivre pour mettre l'appareil au rebut.
- N'endommagez pas la partie du circuit de réfrigération située à proximité du condenseur thermique.

3. INSTALLATION

⚠ AVERTISSEMENT!

Reportez-vous aux chapitres relatifs à la Sécurité.

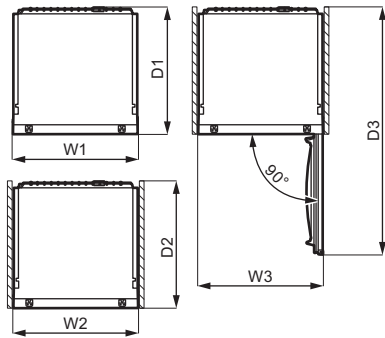
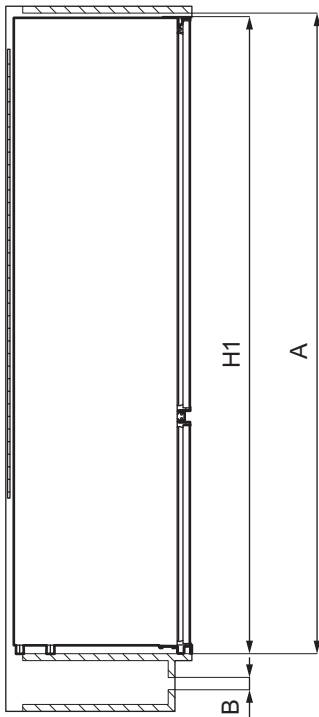
⚠ AVERTISSEMENT!

Consultez les instructions d'installation pour installer votre appareil.

⚠ AVERTISSEMENT!

Fixez l'appareil conformément aux instructions d'installation pour éviter tout risque d'instabilité de l'appareil.

3.1 Dimensions



Dimensions hors-tout ¹

H1	mm	1772
W1	mm	546

Dimensions hors-tout ¹

D1	mm	549
----	----	-----

¹ hauteur, largeur et profondeur de l'appareil sans la poignée

Espace requis en service ²		
H2 (A+B)	mm	1816
W2	mm	546
D2	mm	551
A	mm	1780
B	mm	36

² hauteur, largeur et profondeur de l'appareil avec la poignée, plus l'espace nécessaire pour la libre circulation de l'air de refroidissement

Espace total requis en service ³		
H3 (A+B)	mm	1816
W3	mm	546
D3	mm	1068

³ hauteur, largeur et profondeur de l'appareil avec la poignée, plus l'espace nécessaire pour la libre circulation de l'air de refroidissement, plus l'espace nécessaire pour autoriser l'ouverture de la porte à l'angle minimal permettant le retrait de tous les équipements internes

3.2 Emplacement

Pour garantir le bon fonctionnement de l'appareil, il ne faut pas l'installer dans un endroit exposé à la lumière directe du soleil. N'installez pas l'appareil à proximité d'un radiateur ou d'une cuisinière, d'un four ou d'une table de cuisson, sauf indication contraire dans les instructions d'installation.

Assurez-vous que l'air peut circuler librement autour de l'arrière du meuble.

Cet appareil doit être installé dans un lieu sec et bien ventilé en intérieur.

Cet appareil est destiné à être utilisé à une température ambiante comprise entre 10°C et 43°C.



Seul le respect de la plage de températures spécifiée peut garantir un bon fonctionnement de l'appareil.



En cas de doute concernant l'emplacement d'installation de l'appareil, veuillez contacter le vendeur, notre service après-vente ou le service après-vente agréé le plus proche.



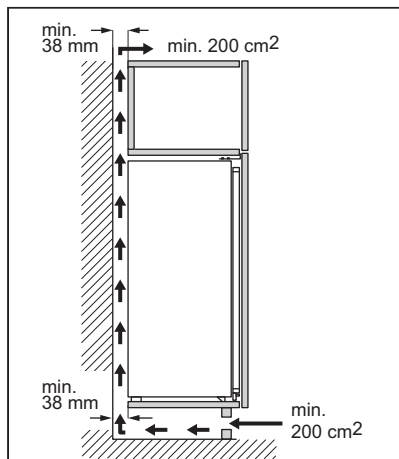
L'appareil doit pouvoir être débranché de l'alimentation électrique. C'est pourquoi la prise électrique doit être facilement accessible après l'installation.

3.3 Branchement électrique

- Avant de brancher, assurez-vous que la tension et la fréquence indiquées sur la plaque signalétique correspondent à votre alimentation électrique domestique.
- L'appareil doit être relié à la terre. La fiche du câble d'alimentation est munie d'un contact à cet effet. Si la prise d'alimentation électrique domestique n'est pas reliée à la terre, branchez l'appareil à une prise de terre séparée conformément aux réglementations en vigueur, en vous adressant à un électricien qualifié.
- Le fabricant décline toute responsabilité si les précautions de sécurité ci-dessus ne sont pas respectées.

3.4 Exigences en matière de ventilation

Le flux d'air situé derrière l'appareil doit être suffisant.



⚠ ATTENTION!

Reportez-vous aux instructions relatives à l'installation.

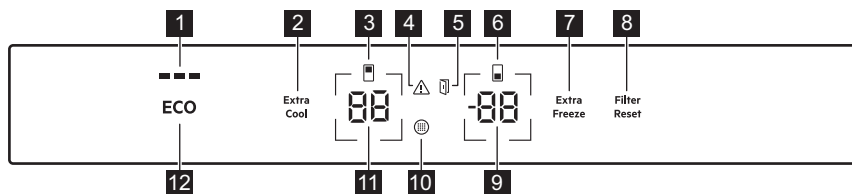
3.5 Réversibilité de la porte

Veillez vous reporter au document séparé contenant des instructions sur l'installation et l'inversion du sens d'ouverture de la porte.

⚠ ATTENTION!

À chaque étape de réversibilité de la porte, protégez le sol pour éviter les rayures dues aux matériaux durs.

4. BANDEAU DE COMMANDE



- 1 Voyant ECOMETER
- 2 Touche/voyant Extra Cool
- 3 Voyant du compartiment réfrigérateur
- 4 Voyant d'alarme
- 5 Voyant d'alarme de porte ouverte
- 6 Voyant du compartiment congélateur
- 7 Touche/voyant Extra Freeze
- 8 Touche/voyant d'alarme Filter Reset
- 9 Touche/voyant de température du congélateur
- 10 Indicateur de changement du filtre à air
- 11 Touche/voyant de température du réfrigérateur
- 12 Touche ECO

4.1 Activation

Branchez la fiche électrique de l'appareil à la prise de courant.

Pour sélectionner une température différente, reportez-vous à « Réglage de la température ».

Si l'affichage indique **dE** ou **oF**, reportez-vous à « Dépannage ».

4.2 Désactivation

1. Appuyez simultanément sur les boutons de température du réfrigérateur et du congélateur et maintenez-les enfoncées pendant 5 secondes

L'affichage indique **oF** clignotant.

2. Une fois l'appareil éteint, l'affichage indique **oF**.
3. Débranchez la fiche d'alimentation de la prise secteur.

4.3 Réglage de la température

La plage de température peut varier entre -15 °C et -24 °C pour le congélateur et entre 2 °C et 8 °C pour le réfrigérateur.

Appuyez sur les touches de température pour régler la température de l'appareil.

La température recommandée est de :

- +4 °C pour le réfrigérateur
- -18 °C pour le congélateur

Vous pouvez régler la température recommandée manuellement à l'aide des touches de température ou en activant la ECO fonction. Reportez-vous à « ECO fonction » pour plus d'informations

Les indicateurs de température affichent la température réglée



La température réglée sera atteinte dans les 24 heures.
Après une coupure de courant, l'appareil revient à la température réglée.

4.4 Mise à l'arrêt du réfrigérateur

Il est possible d'éteindre uniquement le compartiment du réfrigérateur et de laisser le compartiment du congélateur allumé.

1. Maintenez enfoncée la touche de température du réfrigérateur pendant 5 secondes.

L'affichage indique clignotant.

2. Une fois le compartiment réfrigérateur éteint, l'affichage indique .

4.5 Mise en marche du réfrigérateur

Pour mettre en marche le réfrigérateur :

1. Maintenez enfoncée la touche de température du réfrigérateur pendant 5 secondes.

L'affichage indique clignotant.

2. Le compartiment réfrigérateur est allumé et la température réglée précédemment est rétablie.



Pour régler la température, reportez-vous à « Réglage de la température ».

4.6 ECO fonction

La fonction ECO règle la température optimale pour assurer la conservation des aliments tout en minimisant la consommation d'énergie.

1. Pour activer la fonction, appuyez sur la touche ECO.

La température du réfrigérateur est réglée sur +4 °C et la température du congélateur sur -18 °C.

2. Pour désactiver la fonction, appuyez à nouveau sur la touche ECO ou sélectionnez une température différente (reportez-vous à « Réglage de la température »).

Une fois la fonction ECO désactivée, la température du réfrigérateur est réglée sur +2 °C et la température du congélateur sur -20 °C.



L'activation de ECO désactive les fonctions Extra Cool et Extra Freeze.



Le voyant ECOMETER indique la consommation d'énergie actuelle de l'appareil. Trois barres entièrement éclairées indiquent la configuration la plus économe en énergie.

4.7 Fonction Extra Cool

Avec la fonction Extra Cool, vous pouvez refroidir rapidement de grandes quantités d'aliments tièdes, par exemple après avoir fait vos courses, sans réchauffer des aliments déjà stockés dans le compartiment réfrigérateur.

Pour activer la fonction, appuyez sur la touche Extra Cool.

Le voyant Extra Cool s'allume. Lorsque la fonction Extra Cool est activée, le ventilateur peut fonctionner automatiquement.

La fonction s'arrête automatiquement au bout d'environ 6 heures. Une fois la fonction désactivée, le voyant Extra Cool s'éteint.

Appuyez sur la touche Extra Cool pour désactiver la fonction Extra Cool avant qu'elle ne s'arrête automatiquement.



Pour régler une température différente pour le réfrigérateur, désactivez la fonction Extra Cool et reportez-vous à « Réglage de la température ».

4.8 Fonction Extra Freeze

La fonction Extra Freeze permet d'effectuer successivement la précongélation et la congélation rapide dans le compartiment congélateur. Cette fonction accélère la congélation des aliments frais et protège en même temps les denrées déjà entreposées d'un réchauffement indésirable.



Pour congeler des aliments frais, activez la fonction Extra Freeze au moins 24 heures avant de placer les aliments afin d'achever la précongélation.

Pour activer cette fonction, appuyez sur la touche Extra Freeze.

Le voyant Extra Freeze s'allume. La fonction Extra Freeze s'arrête automatiquement au bout de 52 heures au maximum.

Appuyez sur la touche Extra Freeze pour désactiver la fonction Extra Freeze avant qu'elle ne s'arrête automatiquement.

4.9 Alarme haute température

Lorsque la température dans le compartiment congélateur augmente (par exemple en raison d'une coupure de courant), le voyant d'alarme clignote, le voyant de température du congélateur s'affiche H° et clignote, et le signal sonore retentit.

Pour désactiver l'alarme, appuyez sur n'importe quel bouton.

Le voyant d'alarme et le signal sonore s'éteignent. Le voyant de température du congélateur affiche H° pendant 5 secondes avant d'indiquer à nouveau la température du congélateur.



L'alarme redémarre une heure après la désactivation jusqu'à ce que les conditions normales soient rétablies. Si vous n'appuyez sur aucune touche, le son se coupe automatiquement après environ une heure pour ne pas déranger.

4.10 Alarme porte ouverte

Si vous laissez la porte du réfrigérateur ouverte pendant environ 5 minutes ou la porte du congélateur pendant environ 80 secondes, le signal sonore retentit et le voyant d'alarme de porte ouverte s'allume. L'éclairage interne du réfrigérateur peut également commencer à clignoter.

L'alarme sonore s'arrête dès que la porte est fermée. Appuyez sur n'importe quel bouton pour désactiver le signal sonore.



Si vous n'appuyez sur aucune touche, le son se coupe automatiquement après environ une heure pour ne pas déranger.

4.11 Indicateur de changement du filtre à air

Lorsque le filtre à air est périmé et doit être remplacé, le Indicateur de changement du filtre à air et le voyant d'alarme Filter Reset s'allument.

Reportez-vous à la section « Installation et remplacement du filtre CleanAir+ » du chapitre « Entretien et nettoyage » pour les instructions de remplacement.

Après le remplacement du filtre, appuyez sur la touche d'alarme Filter Reset pour désactiver l'alarme.

4.12 Mode Configuration

Le mode Configuration vous permet de :

- Activer ou désactiver le voyant ECOMETER
- Activer ou désactiver les sons des boutons
- Changer les unités de température de °C à °F

- Réinitialisez l'appareil aux réglages d'usine

Activation du mode Configuration

Pour activer le mode Configuration :

1. Appuyez sur le bouton ECO et maintenez-le enfoncé pendant environ 3 secondes. Lorsque le mode Configuration est activé, l'affichage indique un **SE** **EE** clignotant.
2. Une fois le mode Configuration activé, l'affichage indique **PE** **On**.

Pour désactiver le mode Configuration, appuyez sur le bouton ECO et maintenez-le enfoncé pendant environ 3 secondes.

Le mode Configuration se désactive automatiquement si vous n'interagissez pas avec le bandeau de commande pendant 60 secondes.

Navigation dans le mode Configuration

1. Activez le mode Configuration (reportez-vous à « Activation du mode Configuration »).
L'affichage indique **PE** **On**.
2. Appuyez sur le bouton de température du réfrigérateur (à gauche) pour modifier le paramètre. Appuyez sur le bouton de température du congélateur (à droite) pour modifier la valeur du paramètre.

Affichage	Paramètres par défaut
PE On	Voyant ECOMETER
ES On	Sons des boutons
CF °C	Unités de température
F5 03	Réglages usine

ECOMETER Voyant

Pour allumer ou éteindre le ECOMETER :

1. Activez le mode Configuration (reportez-vous à « Activation du mode Configuration »).
L'affichage indique **PE** **On**.

2. Appuyez plusieurs fois sur **On**. Le voyant affiche respectivement **On** pour le voyant activé ou **OF** pour le voyant ECOMETER désactivé.
3. Appuyez sur le bouton ECO et maintenez-le enfoncé pendant environ 3 secondes pour quitter le mode Configuration.

Sons des boutons

Vous pouvez activer ou désactiver les sons des boutons dans le mode Configuration. Pour activer ou désactiver les sons :

1. Activez le mode Configuration (reportez-vous à « Activation du mode Configuration »).
L'affichage indique **PE** **On**.
2. Appuyez plusieurs fois sur **PE** jusqu'à ce que **ES** s'affiche. Appuyez sur **On** pour activer ou désactiver les sons. Le voyant passera à **On** pour les sons activés ou **OF** désactivés.
3. Appuyez sur le bouton ECO et maintenez-le enfoncé pendant environ 3 secondes pour quitter le mode Configuration.

Unités de température

À l'aide du mode Configuration, vous pouvez modifier l'unité de température (Celsius ou Fahrenheit) affichée sur le bandeau de commande. Pour modifier l'unité de température :

1. Activez le mode Configuration (reportez-vous à « Activation du mode Configuration »).
L'affichage indique **PE** **On**.
2. Appuyez plusieurs fois sur **PE** jusqu'à ce que **CF** et **°C** s'affichent. Appuyez sur l'indicateur affichant l'unité pour choisir entre **°C** pour Celsius et **°F** pour Fahrenheit.
3. Appuyez sur le bouton ECO et maintenez-le enfoncé pendant environ 3 secondes pour quitter le mode Configuration.

Réglages usine

Cette fonction restaure chaque réglage aux réglages usine par défaut. Pour restaurer les réglages usine par défaut :

1. Activez le mode Configuration (reportez-vous à « Activation du mode Configuration »).
L'affichage indique **PE On**.
2. Appuyez plusieurs fois sur **PE** jusqu'à ce que **F5** et **03** s'affichent. Appuyez

plusieurs fois sur **03** jusqu'à ce que **On** s'affiche.

On passe à **F5** clignotant puis à **03** fixe, ce qui indique que les réglages usine sont restaurés.

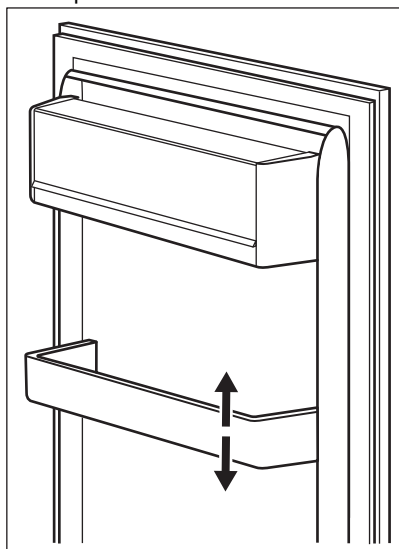
3. Appuyez sur le bouton ECO et maintenez-le enfoncé pendant environ 3 secondes pour quitter le mode Configuration.

5. UTILISATION QUOTIDIENNE

5.1 Positionnement des étagères de porte

Pour permettre la conservation d'emballages alimentaires de différentes tailles, les balconnets de la porte peuvent être placés à des hauteurs différentes.

1. Soulevez doucement le balconnet jusqu'à ce qu'il se détache.
2. Repositionnez comme souhaité.



5.2 Clayettes amovibles

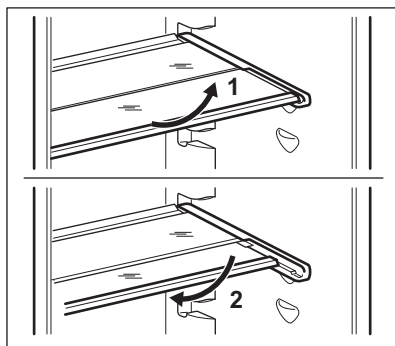
Les parois du réfrigérateur sont équipées d'une série de glissières afin que les clayettes

puissent être positionnées comme vous le souhaitez.

Cet appareil est également doté d'une clayette composée de deux parties. La partie avant de la clayette peut être rabattue et placée sous la seconde partie pour une meilleure utilisation de l'espace.

Pour rabattre la clayette :

1. Sortez doucement la partie avant.
2. Faites-la glisser dans le rail inférieur, sous la seconde moitié.



Ne modifiez pas l'emplacement de la clayette en verre située au-dessus du bac à légumes, afin de garantir une circulation d'air optimale.

5.3 Bac GreenZone

Il y a un bac dans la partie inférieure du compartiment réfrigérateur.

L'étagère en verre du GreenZone est équipée d'un dispositif qui régule son étanchéité et fournit une humidité optimale à l'intérieur du bac.

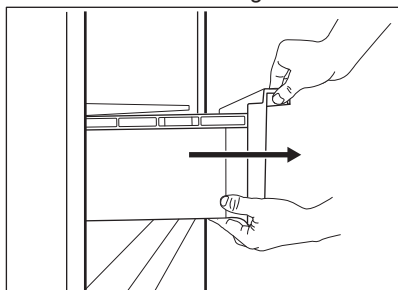
5.4 Retrait du bac GreenZone



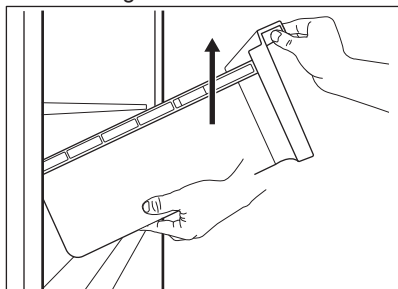
Nous vous recommandons de vider le bac avant de le sortir du réfrigérateur.

Pour sortir le bac :

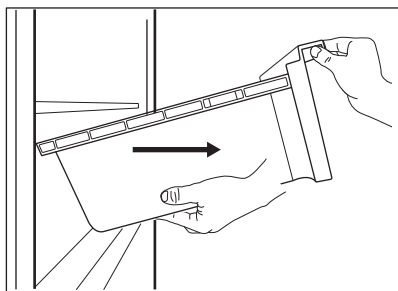
1. Tirez le bac hors du réfrigérateur.



2. Soulevez légèrement l'avant du bac.

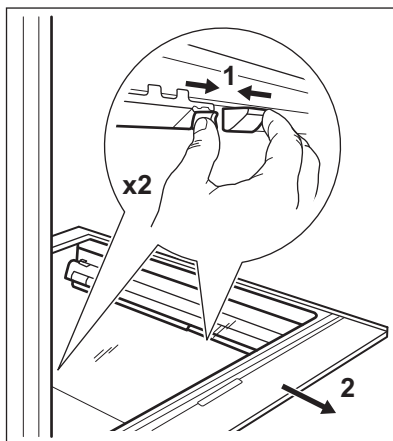


3. Tirez le bac vers l'extérieur tout en le soulevant.

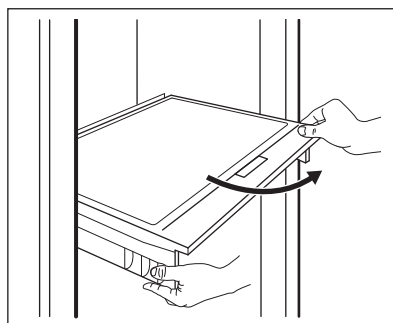


Pour retirer le couvercle en verre du bac GreenZone :

1. Déverrouiller simultanément la fixation latérale des deux côtés.



2. Tirez le support de la clayette en verre vers vous.

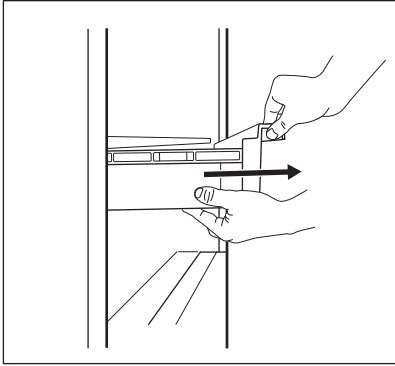


5.5 Retrait ExtraChill

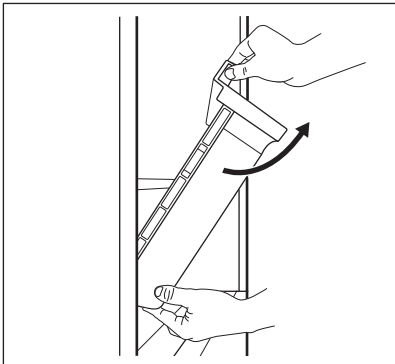
Un bac se trouve au-dessus du bac GreenZone.

Pour sortir le bac :

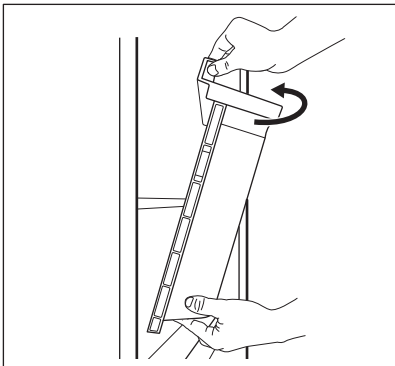
1. Tirez le bac hors du réfrigérateur.



2. Soulevez légèrement l'avant du bac.

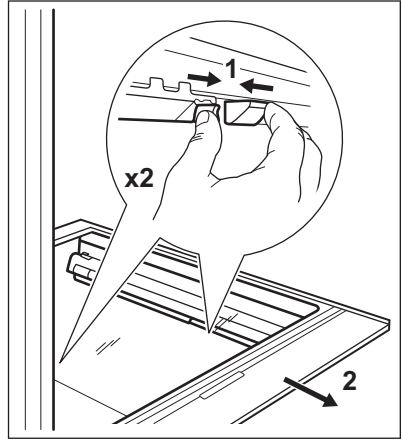


3. Soulevez et tournez le bac pour le sortir de l'appareil.

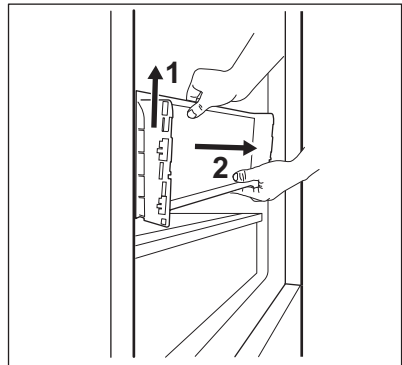
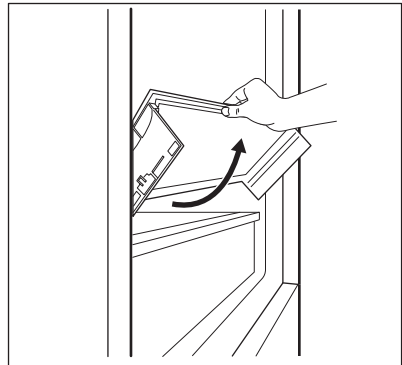


Pour retirer le couvercle en verre du bac ExtraZone :

1. Déverrouiller simultanément la fixation latérale des deux côtés.



2. Tirez le support de la clayette en verre vers vous.

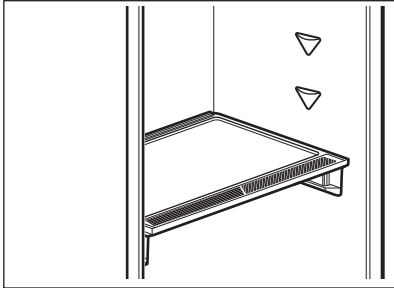


5.6 Contrôle de l'humidité

La clayette en verre du bac GreenZone est équipée d'un dispositif qui régule son étanchéité et fournit une humidité optimale à l'intérieur du bac.

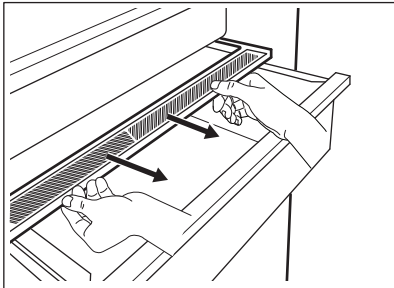


Ne placez aucun produit alimentaire sur le dispositif de contrôle de l'humidité.

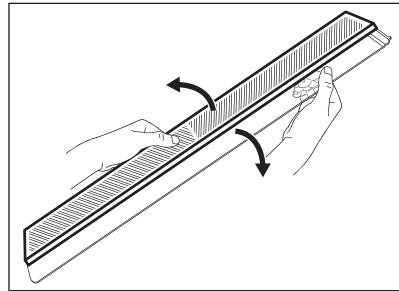


Pour retirer le dispositif de contrôle de l'humidité :

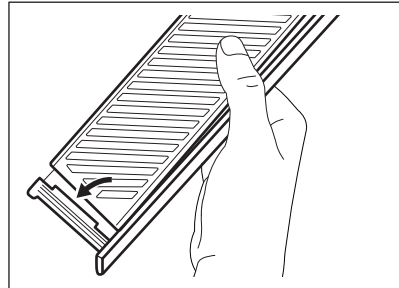
1. Ouvrez le bac sous la clayette en verre et retirez le couvercle.



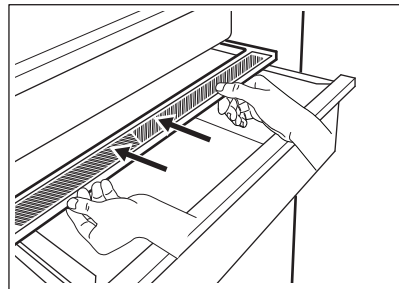
2. Si vous devez remplacer la membrane blanche de l'appareil, saisissez l'appareil au milieu et séparez la membrane du couvercle en tirant sur le couvercle.



3. Assemblez une nouvelle membrane dans le couvercle en appuyant sur le bord de la membrane dans le couvercle.



4. Repositionnez le dispositif de contrôle de l'humidité sur le bac.



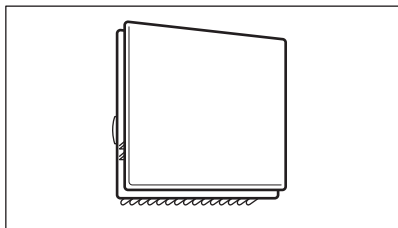
En fonction de la quantité et de l'état des fruits et légumes stockés dans le GreenZone bac, il se peut que de la condensation se produise. Dans ce cas, éliminez la condensation à l'aide d'un chiffon doux.

5.7 MULTIFLOW

Le compartiment réfrigérateur est équipé du dispositif MULTIFLOW qui permet un

refroidissement rapide et plus efficace des aliments et le maintien d'une température plus uniforme dans chaque partie du compartiment réfrigérateur.

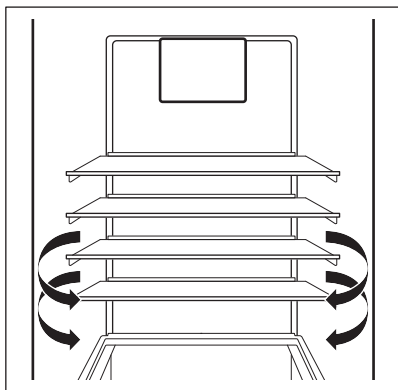
Ce dispositif s'active automatiquement en cas de besoin.



Le dispositif MULTIFLOW ne fonctionne que lorsque la porte est fermée.



N'obstruez pas les orifices d'aération pour permettre un meilleur refroidissement.



Ne retirez pas le panneau MULTIFLOW. Ne pulvérisez pas d'eau ni de vapeur pour nettoyer l'appareil. Pour les instructions de nettoyage, reportez-vous au chapitre « Entretien et nettoyage ».

5.8 Filtre CleanAir+

Dans l'appareil, il y a un filtre à charbon CleanAir+.

Le filtre purifie l'air contre les odeurs indésirables dans le compartiment du réfrigérateur, améliorant ainsi la qualité de la conservation.

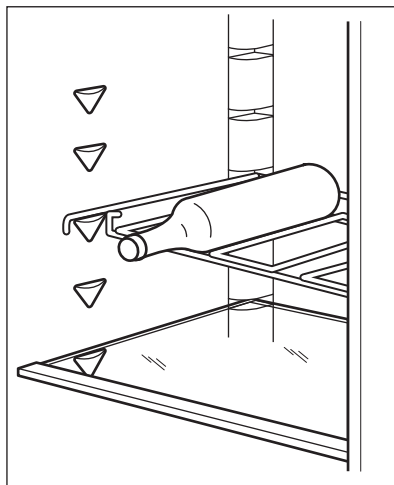
À la livraison, le filtre et son boîtier en plastique sont placés dans un sac en plastique avec les autres accessoires (reportez-vous à la section « Installation et remplacement du filtre CleanAir+ » du chapitre « Entretien et nettoyage » pour l'installation).

5.9 Porte-bouteilles

Placez les bouteilles (avec le bouchon orienté vers l'avant) sur le plateau prévu à cet effet.



Placez uniquement les bouteilles fermées sur la clayette.



5.10 Congeler des aliments frais

Le compartiment du congélateur est parfait pour congeler des denrées fraîches et conserver à long terme des aliments surgelés ou congelés.

Pour congeler des aliments frais, activez la fonction Extra Freeze au moins 24 heures avant de placer les aliments à conserver dans le compartiment de congélation.

Conservez les aliments frais répartis uniformément dans le premier compartiment ou le premier bac en partant du haut.

La quantité maximale d'aliments pouvant être congelés, sans ajouter d'autres aliments frais pendant 24 heures, figure sur la plaque signalétique (étiquette située à l'intérieur de l'appareil).

Une fois le processus de congélation terminé, l'appareil revient automatiquement au réglage de température précédent (voir « Fonction Extra Freeze »).

Pour plus d'informations, reportez-vous au chapitre « Conseils pour la congélation ».

5.11 Conservation des plats surgelés

Lors de la mise en service ou après un arrêt prolongé et avant d'introduire les produits dans le compartiment, laissez fonctionner l'appareil au moins 3 heures avec la fonction Extra Freeze allumée.

Les bacs du congélateur permettent de retrouver rapidement et facilement les aliments que vous recherchez.

Si vous devez conserver une grande quantité d'aliments, retirez tous les bacs et placez les aliments sur les clayettes.

Les aliments ne doivent pas être placés à moins de 15 mm de la porte.

ATTENTION!

En cas de décongélation accidentelle causée par une coupure de courant par exemple, si la durée de la mise hors tension est supérieure à la valeur indiquée sur la plaque signalétique sous « Autonomie de fonctionnement », les aliments décongelés doivent être consommés rapidement ou cuits immédiatement avant d'être refroidis, puis recongelés. Reportez-vous à la section « Alarme haute température ».

5.12 Décongélation

Avant d'être consommés, les aliments surgelés ou congelés peuvent être décongelés au réfrigérateur ou dans un sac en plastique sous de l'eau froide.

Cette opération dépend du temps disponible et du type d'aliments. Les petits morceaux peuvent même être cuits toujours congelés.

5.13 Fabrication de glaçons

Cet appareil est équipé d'un ou plusieurs bacs à glaçons.



N'utilisez pas d'instruments métalliques pour décoller les bacs du congélateur.

1. Remplissez les bacs avec de l'eau.
2. Placez les bacs à glaçons dans le compartiment congélateur.

6. CONSEILS

6.1 Conseils pour économiser l'énergie

- Congélateur : La configuration interne de l'appareil permet une consommation d'énergie la plus efficace possible.
- Réfrigérateur : L'utilisation la plus efficace de l'énergie est assurée dans la configuration avec les bacs dans la partie inférieure de l'appareil et les clayettes réparties uniformément. La position des compartiments de porte n'affecte pas la consommation d'énergie.
- Évitez d'ouvrir fréquemment la porte et ne la laissez ouverte que le temps nécessaire.
- Congélateur : Plus le réglage de la température est bas, plus la consommation électrique est élevée.
- Réfrigérateur : Ne réglez pas une température trop élevée pour économiser de l'énergie, sauf si cela est requis par les caractéristiques des aliments.
- Si la température ambiante est élevée, que le thermostat est réglé sur une température basse et que l'appareil est plein, le compresseur fonctionne en régime continu, ce qui provoque une formation de givre ou de glace sur l'évaporateur. Dans ce cas, réglez le thermostat sur une température plus élevée pour permettre le dégivrage automatique et donc d'économiser de l'énergie.
- Assurez une bonne ventilation. Ne couvrez pas les grilles ou les orifices de ventilation.
- Assurez-vous que les produits alimentaires à l'intérieur de l'appareil permettent la circulation de l'air par les orifices dédiés à l'arrière de l'intérieur de l'appareil.


6.2 Conseils pour la congélation

- Activez la fonction Extra Freeze au moins 24 heures avant de placer les aliments dans le compartiment du congélateur.
- Avant de congeler des aliments frais, les emballer dans du papier aluminium, du

film ou des sachets en plastique, des récipients à couvercles étanches à l'air.

- Pour une congélation et une décongélation plus efficaces, séparez les aliments en petites portions.
- Il est recommandé de mettre des étiquettes et des dates sur tous vos aliments congelés. Cela permettra d'identifier les aliments et de savoir quand ils peuvent être consommés avant leur détérioration.
- Les aliments doivent être frais lorsqu'ils sont congelés pour préserver leur qualité. En particulier, les fruits et les légumes doivent être congelés après leur récolte pour préserver tous leurs nutriments.
- Ne congelez pas des bouteilles ou des canettes avec des liquides, en particulier des boissons contenant du dioxyde de carbone : elles pourraient exploser pendant la congélation.
- Ne placez pas d'aliments chauds dans le compartiment congélateur. Laissez-les refroidir à température ambiante avant de les placer dans le compartiment.
- Pour éviter d'augmenter la température des aliments déjà surgelés, ne placez pas d'aliments frais non congelés directement à proximité. Placez les aliments à température ambiante dans la partie du compartiment du congélateur où il n'y a pas d'aliments congelés.
- Ne mangez pas les glaçons, les glaces à l'eau ou les bâtonnets glacés dès leur sortie du congélateur. Risque de gelure.
- Ne recongelez pas des aliments décongelés. Si les aliments sont décongelés, cuisez-les, laissez-les refroidir puis congelez-les.

6.3 Conseils pour le stockage des plats surgelés

- Le compartiment congélateur est marqué de .
- Un bon réglage de température qui garantit la conservation des produits alimentaires congelés est une température inférieure ou égale à -18 °C.

Un réglage de température plus élevé à l'intérieur de l'appareil peut entraîner une durée de conservation plus courte.

- L'ensemble du compartiment du congélateur est adapté à la conservation de produits alimentaires congelés.
- Laissez suffisamment d'espace autour des aliments pour permettre à l'air de circuler librement.
- Pour une conservation adéquate, consultez l'étiquette de l'emballage des aliments pour connaître la durée de conservation des aliments.
- Il est important d'emballer les aliments de manière à empêcher l'eau, l'humidité ou la condensation de pénétrer à l'intérieur.

6.4 Conseils pour vos courses

Après vos courses :

- Assurez-vous que l'emballage n'est pas endommagé : les aliments pourraient être

détériorés. Si l'emballage est gonflé ou mouillé, il n'a peut-être pas été conservé dans des conditions optimales et la décongélation a peut-être déjà commencé.

- Pour limiter le processus de décongélation, achetez les produits congelés à la fin de vos courses et transportez-les dans un sac isotherme.
- Placez les aliments congelés dans le congélateur immédiatement après être revenu de vos courses.
- Si les aliments sont décongelés même partiellement, ne les recongelez pas. Consommez-les dès que possible.
- Respectez la date d'expiration et les informations de conservation sur l'emballage.

6.5 Durée de conservation pour le compartiment du congélateur

Type d'aliment	Durée de conservation (mois)
Pain	3
Fruits (sauf agrumes)	6 - 12
Légumes	8 - 10
Restes (sans viande)	1 - 2
Produits laitiers :	
Beurre	6 - 9
Fromage à pâte molle (p. ex., mozzarella)	3 - 4
Fromage à pâte dure (p. ex., parmesan, cheddar)	6
Fruits de mer :	
Poisson gras (p. ex., saumon, maquereau)	2 - 3
Poisson maigre (p. ex., cabillaud, limande)	4 - 6
Crevettes	12
Palourdes et moules décortiquées	3 - 4
Poisson cuit	1 - 2
Viande :	
Volaille	9 - 12
Bœuf	6 - 12
Porc	4 - 6
Agneau	6 - 9
Saucisse	1 - 2
Jambon	1 - 2
Restes (avec viande)	2 - 3


6.6 Conseils pour la réfrigération des aliments frais

- Un bon réglage de température qui garantit la conservation des aliments frais est une température inférieure ou égale à +4 °C.

Un réglage de température plus élevé à l'intérieur de l'appareil peut entraîner une durée de conservation plus courte des aliments.

- Couvrez les aliments avec un emballage pour conserver leur fraîcheur et leur arôme.
- Utilisez toujours des récipients fermés pour les liquides et les aliments afin d'éviter les saveurs ou les odeurs dans le compartiment.
- Pour éviter la contamination croisée entre les aliments cuits et les aliments crus, couvrez les aliments cuits et séparez-les des aliments crus.
- Il est conseillé de décongeler les aliments à l'intérieur du réfrigérateur.
- N'insérez pas d'aliments chauds dans l'appareil. Assurez-vous qu'ils ont refroidi à température ambiante avant de les insérer.
- Pour éviter le gaspillage des aliments, le nouveau stock d'aliments doit toujours être placé derrière l'ancien.

6.7 Conseils pour la réfrigération des aliments

- Le compartiment des aliments frais est celui indiqué par .

- Viande (tous types) : enveloppez-la dans un emballage approprié et placez-la sur l'étagère en verre au-dessus du bac à légumes. Ne conservez la viande que 1 ou 2 jours au plus.
- Fruits et légumes : nettoyez soigneusement (retirez la terre) et placez-les dans un bac spécial (bac à légumes).
- Il est conseillé de ne pas conserver les fruits exotiques tels que les bananes, les mangues, les papayes, etc. dans le réfrigérateur.
- Les légumes tels que les tomates, les pommes de terre, les oignons et l'ail ne doivent pas être conservés dans le réfrigérateur.
- Beurre et fromage : placez-les dans un récipient étanche à l'air, ou enveloppez-les dans une feuille d'aluminium ou un sachet en polyéthylène, pour les tenir autant que possible à l'abri de l'air.
- Bouteilles : fermez-les avec un bouchon et placez-les sur le porte-bouteilles ou (s'il est installé) dans le balconnet à bouteilles de la porte.
- Consultez toujours la date d'expiration des produits pour savoir combien de temps les conserver.

7. ENTRETIEN ET NETTOYAGE

AVERTISSEMENT!

Reportez-vous aux chapitres relatifs à la Sécurité.

7.1 Nettoyage de l'intérieur

Avant d'utiliser l'appareil pour la première fois, nettoyez l'intérieur et tous les accessoires avec de l'eau tiède savonneuse (pour supprimer toute odeur de neuf), puis séchez-les soigneusement.

ATTENTION!

N'utilisez jamais de détergents, de produits abrasifs, de nettoyeurs à base de chlore ou d'huile, car ils pourraient endommager le revêtement.

ATTENTION!

Les accessoires et parties de l'appareil ne sont pas adaptés au lavage au lave-vaisselle.

⚠ ATTENTION!

Nettoyez le bandeau de commande avec un chiffon humide. N'utilisez aucun produit détergent. Après le nettoyage, essuyez le bandeau de commande avec un chiffon doux.

7.2 Nettoyage périodique

L'appareil doit être nettoyé régulièrement :

1. Nettoyez l'intérieur et les accessoires avec de l'eau tiède et du savon neutre.
2. Vérifiez régulièrement les joints de porte et essuyez-les pour vous assurer qu'ils sont propres et ne contiennent pas de résidus.
3. Rincez et séchez soigneusement.

7.3 Dégivrage du réfrigérateur

Le dégivrage du compartiment réfrigérateur est automatique. L'eau qui se condense s'écoule vers un réservoir situé sur le compresseur puis s'évapore. Le réservoir ne peut pas être retiré.

7.4 Dégivrage du congélateur

Le compartiment congélateur est garanti sans givre. Cela signifie qu'il n'y a aucune formation de givre lorsqu'il est en marche, ni sur les parois intérieures, ni sur les aliments.

7.5 Installation et remplacement du filtre CleanAir+

Le filtre CleanAir+ est un filtre à charbon actif qui absorbe les mauvaises odeurs et vous permet de préserver la meilleure saveur et le meilleur arôme pour toutes les denrées alimentaires sans risque de contamination croisée par les odeurs.

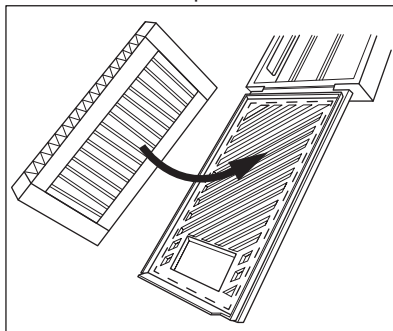


Manipulez le filtre à air avec précaution pour éviter de rayer sa surface. Le filtre à air est livré dans un sac plastique pour préserver son efficacité.

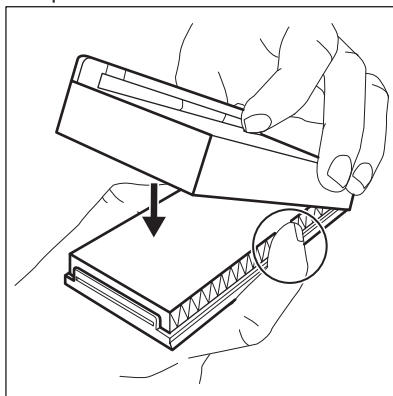
Installez le filtre à air avant d'activer l'appareil.

1. Déballez le filtre à air du sac en plastique.

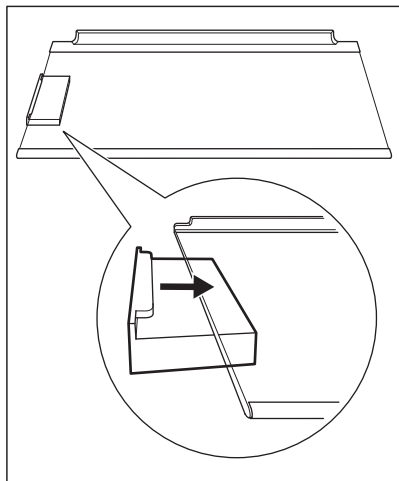
2. Ouvrez le boîtier en plastique et placez la surface plissée sur la grille, en installant le filtre à l'intérieur de la zone marquée sur la surface quadrillée.



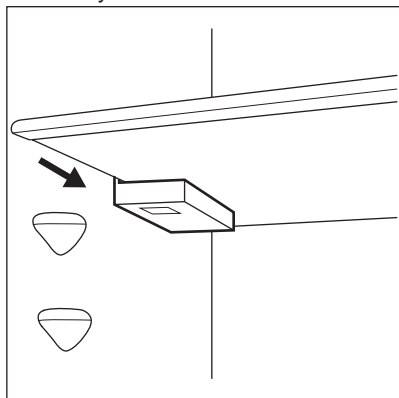
3. Maintenez le filtre enfoncé tout en fermant le boîtier en plastique jusqu'à ce que vous entendiez un clic.



4. Retirez la clayette supérieure en verre du compartiment réfrigérateur. Faites glisser le boîtier en plastique avec le filtre à air sur le côté gauche de l'étagère en verre.

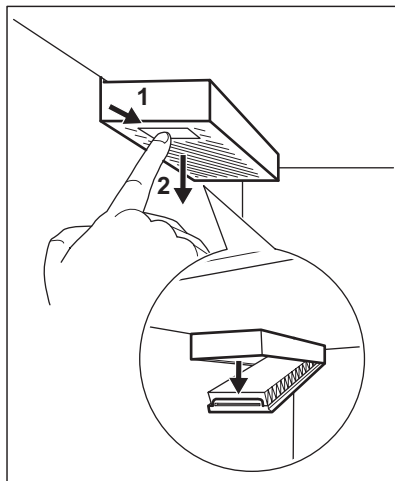


5. Insérez la clayette arrière en verre dans le compartiment réfrigérateur. Veillez à ne pas heurter le filtre lorsque vous insérez la clayette en verre.

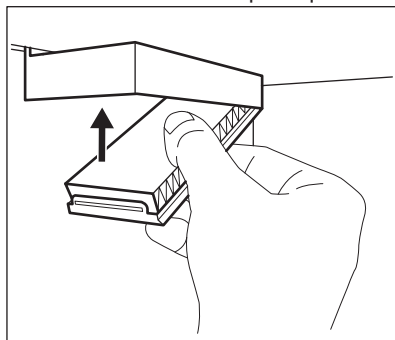


Remplacement du filtre à air

1. Ouvrir le boîtier en plastique.



2. Retirez le filtre à air usé.
3. Déballez le nouveau filtre à air du sac en plastique et insérez-le dans le tiroir.
4. Fermer le boîtier en plastique.



5. Après le remplacement du filtre, appuyez sur le bouton d'alarme Filter Reset du panneau de commande pour désactiver l'alerte.

Pour de meilleures performances, placez le boîtier en plastique à l'emplacement approprié (à gauche de l'étagère en verre) et remplacez le filtre à air tous les 6 mois. Pour plus d'informations, reportez-vous à « Indicateur de changement du filtre à air ».



Le filtre à air est un accessoire consommable et, en tant que tel, n'est pas couvert par la garantie. Vous pouvez acheter de nouveaux filtres à air auprès de votre revendeur local.

1. Débranchez l'appareil de l'alimentation électrique.
2. Retirez tous les aliments.
3. Nettoyez l'appareil et tous ses accessoires.
4. Laissez les portes ouvertes pour éviter les mauvaises odeurs.

7.6 Période de non-utilisation

Si l'appareil n'est pas utilisé pendant une longue période, prenez les précautions suivantes :

8. DÉPANNAGE



AVERTISSEMENT!

Reportez-vous aux chapitres relatifs à la Sécurité.

8.1 Que faire si...

Problème	Cause probable	Solution
L'appareil ne fonctionne pas.	L'appareil est à l'arrêt.	Mettez l'appareil en fonctionnement.
	La fiche d'alimentation n'est pas correctement branchée à la prise de courant.	Branchez la fiche secteur sur la prise de courant.
	Il n'y a pas de tension dans la prise de courant.	Branchez un autre appareil sur la prise de courant. Contactez un électricien qualifié.
L'appareil est bruyant.	L'appareil n'est pas positionné correctement.	Vérifiez que l'appareil est stable.
Les signaux sonores ou visuels sont activés.	Le meuble a été allumé récemment.	Reportez-vous à « Alarme haute température » ou à « Alarme porte ouverte ».
	La température à l'intérieur de l'appareil est trop élevée.	Reportez-vous à « Alarme haute température » ou à « Alarme porte ouverte ».
	La porte est laissée ouverte.	Refermez la porte.
Le compresseur fonctionne en permanence.	La température est mal réglée.	Reportez-vous au chapitre « Bande de commande ».
	Trop d'aliments ont été introduits simultanément.	Attendez quelques heures et vérifiez de nouveau la température.
	La température ambiante est trop élevée.	Reportez-vous au chapitre « Installation ».

Problème	Cause probable	Solution
	Les aliments placés dans l'appareil étaient trop chauds.	Laissez refroidir les aliments à température ambiante avant de les ranger.
	La porte n'est pas correctement fermée.	Reportez-vous à la section « Fermeture de la porte ».
	La fonction Extra Freeze est activée.	Consultez le paragraphe « Fonction Extra Freeze ».
	La fonction Extra Cool est activée.	Consultez le paragraphe « Fonction Extra Cool ».
Le compresseur ne démarre pas immédiatement après avoir appuyé sur la touche « Extra Freeze » ou « Extra Cool », ou après avoir modifié la température.	Le compresseur démarre au bout d'un certain temps.	C'est normal, aucune erreur n'est survenue.
La porte est mal alignée ou interfère avec le gril de ventilation.	L'appareil n'est pas d'aplomb.	Consultez les instructions d'installation.
La porte est difficile à ouvrir.	Vous avez essayé de rouvrir la porte immédiatement après l'avoir fermée.	Attendez quelques secondes après avoir fermé la porte pour la rouvrir.
L'éclairage ne fonctionne pas.	L'éclairage est en mode veille.	Fermez et ouvrez la porte.
	L'éclairage est défectueux.	Contactez le service après-vente agréé le plus proche.
Il y a trop de givre et de glace.	La porte n'est pas correctement fermée.	Reportez-vous à la section « Fermeture de la porte ».
	Le joint est déformé ou sale.	Reportez-vous à la section « Fermeture de la porte ».
	Les aliments ne sont pas correctement emballés.	Emballer mieux les aliments.
	La température est mal réglée.	Reportez-vous au chapitre « Bandeau de commande ».
	L'appareil est complètement chargé et réglé sur la température la plus basse.	Sélectionnez une température plus élevée. Reportez-vous au chapitre « Bandeau de commande ».
	La température réglée dans l'appareil est trop basse et la température ambiante est trop élevée.	Sélectionnez une température plus élevée. Reportez-vous au chapitre « Bandeau de commande ».
De l'eau s'écoule sur la plaque arrière du réfrigérateur.	Pendant le dégivrage automatique, le givre fond sur la plaque arrière.	C'est normal.
Trop d'eau s'est condensée sur la paroi arrière du réfrigérateur.	La porte a été ouverte trop fréquemment.	N'ouvrez la porte qu'en cas de nécessité.
	La porte n'est pas entièrement fermée.	Assurez-vous que la porte est entièrement fermée.
	Les aliments conservés ne sont pas emballés.	Enveloppez les aliments dans un emballage adapté avant de les ranger dans l'appareil.

Problème	Cause probable	Solution
De l'eau s'écoule sur le sol.	La sortie d'eau de dégivrage n'est pas raccordée au bac d'évaporation situé au-dessus du compresseur.	Fixez la sortie de l'eau de dégivrage au plateau d'évaporation.
La température ne peut pas être réglée.	La fonction Extra Freeze ou la fonction Extra Cool est activée.	Éteignez la fonction Extra Freeze ou fonction Extra Cool manuellement, ou attendez que la fonction se réinitialise automatiquement avant de régler la température. Reportez-vous au paragraphe « Extra FreezeFonction » ou « Extra CoolFonction ».
La température à l'intérieur de l'appareil est trop basse/élevée.	La température n'est pas réglée correctement.	Sélectionnez une température plus élevée/plus basse.
	La porte n'est pas correctement fermée.	Reportez-vous à la section « Fermeture de la porte ».
	La température des aliments est trop élevée.	Laissez les aliments refroidir à température ambiante avant de les conserver.
	Trop d'aliments ont été conservés simultanément.	Conservez moins de produits en même temps.
	La porte a été ouverte souvent.	N'ouvrez la porte que si nécessaire.
	La fonction Extra Freeze est activée.	Consultez le paragraphe « Fonction Extra Freeze ».
	La fonction Extra Cool est activée.	Consultez le paragraphe « Fonction Extra Cool ».
	L'air froid ne circule pas dans l'appareil.	Assurez-vous que l'air froid circule dans l'appareil. Reportez-vous au chapitre « Conseils ».
de on s'affiche.	L'appareil est en mode démonstration.	Pour quitter le mode démonstration, maintenez les touches Extra Cool et ECO enfoncées pendant environ 10 secondes jusqu'à ce que vous entendez 3 courts bips.
Le symbole Er CE apparaît et le voyant d'alarme est allumé.	Problème de communication	Contactez le service après-vente agréé le plus proche. Le système de refroidissement continu de maintenir les aliments au frais, mais le réglage de la température n'est pas possible.
Le symbole Er E1, Er E3 ou Er E5 et le réglage actuel apparaissent alternativement toutes les 5 secondes et le voyant d'alarme est allumé.	Problème de capteur de température.	Contactez le service après-vente agréé le plus proche. Le système de refroidissement continu de maintenir les aliments au frais, mais le réglage de la température n'est pas possible.



Si ces conseils n'apportent pas le résultat souhaité, veuillez consulter le service après-vente agréé le plus proche.

8.2 Remplacement de l'ampoule

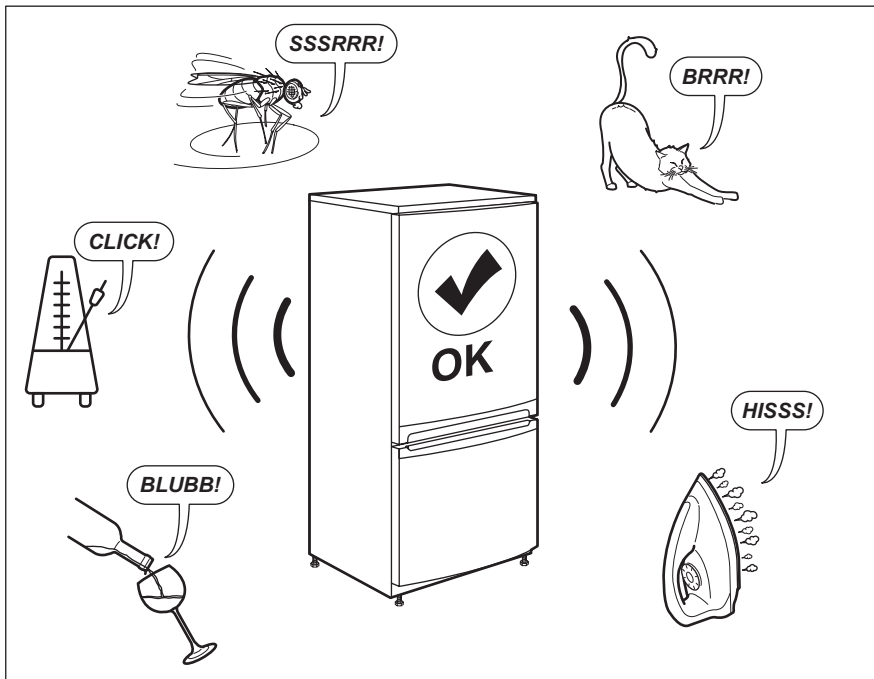
L'appareil est équipé d'un éclairage à LED longue durée.

Seul le service de maintenance est autorisé à remplacer le dispositif d'éclairage. Contactez le service après-vente agréé.

8.3 Fermeture de la porte

1. Nettoyer les joints de porte.
2. Si nécessaire, régler la porte. Consultez les instructions d'installation.
3. Si nécessaire, remplacer les joints de porte défectueux. Veuillez contacter le service après-vente agréé.

9. BRUITS



10. DONNÉES TECHNIQUES

Les caractéristiques techniques figurent sur la plaque signalétique située sur à l'intérieur de l'appareil et sur l'étiquette énergétique.

Le code QR présent sur l'étiquette énergétique fournie avec l'appareil contient un lien Web vers les informations relatives aux performances de l'appareil dans la base de données EPREL de l'UE. Conservez

l'étiquette énergétique à titre de référence avec la notice d'utilisation et tous les autres documents fournis avec cet appareil.

Il est également possible de trouver les mêmes informations dans EPREL à l'aide du lien <https://eprel.ec.europa.eu> avec le nom du

modèle et le numéro de produit se trouvant sur la plaque signalétique de l'appareil.


Consultez le lien www.theenergylabel.eu pour obtenir des informations détaillées sur l'étiquette énergétique.

11. INFORMATIONS POUR LES LABORATOIRES D'ESSAIS

L'installation et la préparation de l'appareil pour une vérification EcoDesign doivent être conformes à la norme EN 62552 (EU). Les exigences en matière de ventilation, les dimensions des évidements et les dégagements arrière minimum doivent

correspondre aux indications du « Installation » de ce manuel d'utilisation. Veuillez contacter le fabricant pour de plus amples informations, notamment les plans de chargement.

12. EN MATIÈRE DE PROTECTION DE L'ENVIRONNEMENT

Recyclez les matériaux portant le symbole . Déposez les emballages dans les conteneurs prévus à cet effet. Contribuez à la protection de l'environnement et à votre sécurité, recyclez vos produits électriques et électroniques. Ne jetez pas les appareils

portant le symbole  avec les ordures ménagères. Emmenez un tel produit dans votre centre local de recyclage ou contactez vos services municipaux.

FR Concerne la France uniquement :



FR Cet appareil, ses accessoires et cordons se recyclent

REPRISE À LA LIVRAISON À DÉPOSER EN MAGASIN À DÉPOSER EN DÉCHÈTERIE

Points de collecte sur www.quefairedemesdechets.fr
Privilégiez la réparation ou le don de votre appareil !

The diagram features a central black banner with white text and icons. On the left, a circular icon shows a person recycling. The banner contains the text 'FR Cet appareil, ses accessoires et cordons se recyclent'. To the right, three options are listed: 'REPRISE À LA LIVRAISON' with a person and cart icon, 'À DÉPOSER EN MAGASIN' with a storefront icon, and 'À DÉPOSER EN DÉCHÈTERIE' with a person and trash can icon. Below the banner, a URL and a note are provided. To the right of the banner, another circular icon shows a person recycling, and a larger icon shows a document being placed into a trash bin with a recycling symbol.







electrolux.com

222382777-A-022024



CE