



SQ	Ngrirës	Udhëzimet për përdorim	2
EN	Freezer	User Manual	20
DE	Gefriergerät	Benutzerinformation	37
IS	Frystir	Notendaleiðbeiningar	56
MK	Замрзнувач	Упатство за ракување	73
ES	Congelador	Manual de instrucciones	92

PËRMBAJTJA

1. INFORMACIONI I SIGURISË.....	2
2. UDHËZIMET PËR SIGURINË.....	4
3. INSTALIMI.....	6
4. PANELI I KONTROLLIT.....	9
5. PËRDORIMI I PËRDITSHËM.....	11
6. NDIHMË DHE KËSHILLA.....	12
7. KUJDESI DHE PASTRIMI.....	13
8. ZGJIDHJA E PROBLEMEVE.....	14
9. ZHURMA.....	18
10. TË DHËNAT TEKNIKE.....	18
11. INFORMACION PËR INSTITUTET E TESTIMIT.....	18
12. ÇËSHTJE QË LIDHEN ME AMBIENTIN.....	19

NE MENDOJMË PËR JU

Faleminderit për blerjen e një pajisjeje Electrolux. Keni zgjedhur një produkt që sjell me vete dekada eksperience dhe novatorizmi profesional. Origjinal dhe me stil, është projektuar duke ju pasur ju në mendje. Kështu që sa herë që ta përdorni, mund të bazoheni në faktin se do të merrni rezultate optimale çdo herë. Mirë se vini në Electrolux.

Vizitoni faqen tonë të internetit për:



Të marrë këshilla mbi përdorimin, broshura, informacion rreth zgjidhjes së problemeve, shërbimit dhe riparimit

www.electrolux.com/support



Regjistrojeni produktin për shërbim më të mirë:

www.registerelectrolux.com



Blini aksesorë, pjesë konsumi dhe pjesë origjinale këmbimi për pajisjen:

www.electrolux.com/shop

KUJDESI DHE SHËRBIMI NDAJ KLIENTIT

Përdorni gjithmonë pjesë këmbimi origjinale.

Kur kontaktoni Qendrën tonë të Autorizuar të Shërbimit, sigurohuni që të keni në dispozicion të dhënat e mëposhtme: Modeli, PNC, numri serial.

Ky Informacioni mund të gjendet në pllakën e klasifikimit.

Paralajmërim / Të dhëna rreth sigurisë dhe kujdesit

Të dhëna të përgjithshme dhe këshilla

Të dhëna rreth ambientit

Rezervohet mundësia e ndryshimeve.

1. INFORMACIONI I SIGURISË

Përpara instalimit dhe përdorimit të pajisjes, lexoni me kujdes udhëzimet e ofruara. Prodhuesi nuk është përgjegjës për lëndimet apo dëmet si rezultat i instalimit

apo përdorimit të papërshtatshëm. Gjithmonë mbajini udhëzimet në një vend të sigurt dhe ku mund të arrihen lehtë për t'iu referuar në të ardhmen.

1.1 Siguria e fëmijëve dhe personave vulnerabël

- Kjo pajisje mund të përdoret nga fëmijë të moshës 8 vjeç e sipër dhe persona me aftësi të kufizuara fizike, ndijimesh ose mendore ose që nuk kanë eksperiencë dhe njohuri, nëse këta mbahen nën mbikëqyrje ose udhëzohen për përdorimin e sigurt të pajisjes dhe i kuptojnë rreziqet e përdorimit.
- Fëmijët e moshës nga 3 deri 8 vjeç lejohen që të mbushin dhe zbrazin pajisjen me kusht që të kenë marrë udhëzimet e duhura.
- Kjo pajisje mund të përdoret nga personat me aftësi të kufizuara shumë të theksuara dhe komplekse, me kusht që të mbahen nën monitorim të vazhdueshëm.
- Fëmijët më të vegjël se 3 vjeç duhet të mbahen larg nga pajisja, përveçse kur mbikëqyren në mënyrë të vazhdueshme.
- Fëmijët duhet të mbikëqyren për t'u siguruar se nuk luajnë me pajisjen.
- Fëmijët nuk duhet të kryejnë pastrimin dhe mirëmbajtjen e pajisjes pa mbikëqyrje.
- Mbajeni të gjithë paketimin larg nga fëmijët dhe hidheni atë siç kërkohet.

1.2 Siguria e përgjithshme

- Kjo paisje përdoret vetëm për ruajtjen e ushqimeve dhe pijeve.
- Kjo paisje është krijuar për përdorim shtëpiak në ambient të brendshëm.
- Kjo paisje mund të përdoret në: zyra, dhoma hoteli, dhoma bujtine, dhoma hoteli rural, si dhe në vende të ngjashme ku përdorimi nuk tejkalon (mesatarisht) nivelet e përdorimit shtëpiak.
- Për të shmangur kontaminimin e ushqimit, respektoni udhëzimet e mëposhtme:

- mos e hapni derën për periudha të gjata;
- pastroni rregullisht sipërfaqet që mund të bien në kontakt me ushqimin dhe sistemet e aksesueshme të shkarkimit;
- **PARALAJMËRIM:** Mbajini pa pangesa vrimat e ajrimit në kasën e pajisjes ose në strukturën inkaso.
- **PARALAJMËRIM:** Mos përdorni pajisje mekanike apo mjete të tjera për të përshpejtuar procesin e shkrirjes, përveç atyre të rekomanduara nga prodhuesi.
- **PARALAJMËRIM:** Mos e dëmtoni qarkun e ftohësit.
- **PARALAJMËRIM:** Mos përdorni pajisje elektrike brenda ndarëseve të ruajtjes së ushqimeve të pajisjes, përveç nëse janë lloji i rekomanduar nga prodhuesi.
- Mos përdorni spërkatësin e ujit dhe avullin për të pastruar pajisjen.
- Pastrojeni pajisjen me copë të butë e të njomë. Përdorni vetëm detergjentë neutralë. Mos përdorni produkte gërryese, materiale të ashpra pastruese, tretës ose objekte metalike.
- Kur pajisja lihet bosh për periudha të gjata kohe, fikeni, shkrijeni, pastrojeni, thajeni dhe lëreni derën të hapur për të mos lejuar zhvillimin e mykut brenda pajisjes.
- Mos mbani substanca shpërthyese si kanaçe aerosoli me lëndë djegëse të ndezshme në këtë pajisje.
- Për të shmangur rreziqet, nëse kordoni elektrik është e dëmtuar, duhet zëvendësuar nga prodhuesi, qendra e autorizuar e shërbimit ose persona me kualifikim të ngjashëm.

2. UDHËZIMET PËR SIGURINË

2.1 Instalimi



PARALAJMËRIM!

Vetëm një person i kualifikuar duhet ta instalojë këtë pajisje.

- Hiqni të gjithë paketimin.
- Mos instaloni ose mos përdorni një pajisje të dëmtuar.
- Mos e përdorni pajisjen përpara se ta instaloni në strukturën inkaso për arsye sigurie.
- Ndiqni udhëzimet e instalimit të dhëna me pajisjen.
- Gjithmonë bëni kujdes kur e lëvizni pajisjen sepse është e rëndë. Përdorni gjithnjë doreza sigurie dhe këpucë të mbyllura.

- Sigurohuni që ajri të mund të qarkullojë rreth pajisjes.
- Pas instalimit të parë ose pas ndryshimit të krahut të derës, prisni të paktën 4 orë përpara se të lidhni pajisjen me energjinë elektrike. Kjo bëhet për të lejuar që vaji të rrjedhë përsëri në kompresor.
- Përpara se të kryeni çdo lloj veprimi (p.sh. ndryshimit të krahut të derës), hiqni spinën nga priza.
- Mos e instaloni pajisjen pranë radiatorëve apo sobave, furrave apo pianurave, përveç kur specifikohet ndryshe në udhëzimet e instalimit.
- Mos e ekspozoni pajisjen ndaj shiut.
- Mos e instaloni pajisjen atje ku ka dritë të drejtpërdrejtë dielli.
- Mos e instaloni këtë pajisje në zona që kanë shumë lagështirë ose që janë shumë të ftohta.
- Kur e lëvizni pajisjen, ngrieni nga buza e përparme për të shmangur gërvishtjen e dyshemesë.
- Pajisja përmban një qese me absorbues lagështire. Ajo nuk është lodër. Nuk është ushqim. Hidheni atë menjëherë.

2.2 Lidhja elektrike



PARALAJMËRIM!
Rrezik zjarri dhe goditjeje elektrike.



PARALAJMËRIM!
Kur poziciononi pajisjen, sigurohuni që kordoni i energjisë të mos ngecë ose dëmtohet.



PARALAJMËRIM!
Mos përdorni përshtatës me shumë spina dhe kablo zgjatuese.

- Pajisja duhet tokëzuar.
- Sigurohuni që parametrat në pllakën e specifikimeve të përkojnë me vlerat elektrike të rrjetit elektrik.
- Përdorni gjithmonë një prizë të tokëzuar të instaluar si duhet.
- Sigurohuni që të mos dëmtoni pjesët elektrike (p.sh. spinën e rrjetit, kabllon e rrjetit, kompresorin). Kontaktoni qendrën e autorizuar të shërbimit ose

një elektrikist për të ndërruar pjesët elektrike.

- Kablloja e rrjetit duhet të qëndrojë nën nivelin e spinës së rrjetit.
- Pajisjen futeni në prizë vetëm në fund të instalimit. Sigurohuni që spina të jetë e arritshme pas montimit të pajisjes.
- Mos e shkëputni pajisjen nga rrjeti duke e tërhequr nga kablloja elektrike. Gjithmonë tërhiqeni kabllon elektrike duke e kapur nga spina.

2.3 Përdorimi



PARALAJMËRIM!
Rrezik lëndimi, djegiesh, goditjeje elektrike ose zjarri.



Pajisja përmban gaz të ndezshëm, izobutan (R600a), një gaz natyror me nivel të lartë pajtueshmërie me mjedisin. Bëni kujdes të mos shkaktoni dëmtime të qarku i agentit ftohës që përmban izobutan.

- Mos i ndryshoni specifikimet e pajisjes.
- Ndalohet rreptësisht çdo përdorim i produktit inkaso më vete.
- Mos vendosni pajisje elektrike (p.sh. prodhues të akulloreve) në pajisje përveç nëse ato deklarohen të përdorshme nga prodhuesi.
- Nëse ndodh dëmtim i qarkut të ftohësit, sigurohuni që të mos ketë flakë dhe burime të ndezjes në dhomë. Ventiloni dhomën.
- Mos lejoni që objektet e nxehta të prekin pjesët plastike të pajisjes.
- Mos vendosni pije jo-alkolike në ndarjen e ngrirësit. Kjo do të krijojë presion mbi enën e pijeve.
- Mos mbani gaz dhe lëng të ndezshëm në pajisje.
- Mos vendosni produkte që marrin flakë ose sende të lagura me produkte të ndezshme brenda, pranë pajisjes ose mbi të.
- Mos e prekni kompresorin ose kondensatorin. Janë të nxehtë.
- Mos hiqni dhe mos prekni artikujt nga ndarja e ngrirësit nëse i keni duart të lagura ose të njoma.

- Mos e ngrini përsëri ushqimin që është shkrirë.
- Respektoni udhëzimet e ruajtjes që gjenden tek ambalazhimi i ushqimit të ngrirë.
- Mbështillini ushqimet me material mbështjellës përpara se t'i fusni në ndarjen e ngrirjes.

2.4 Kujdesi dhe pastrimi



PARALAJMËRIM!

Rrezik plagosjeje ose dëmtim i pajisjes.

- Përpara se të kryeni mirëmbajtjen e pajisjes, çaktivizojeni atë dhe hiqeni nga priza.
- Kjo pajisje përmban hidrokarbure në njësinë ftohëse. Vetëm një person i kualifikuar duhet ta kryejë mirëmbajtjen dhe rimbushjen e njësisë.
- Kontrolloni rregullisht tubin e shkarkimit të pajisjes dhe nëse është e nevojshme pastrojeni. Nëse tubi i shkarkimit është i bllokuar, uji i shkrirë do të mbliidhet në fundin e pajisjes.

2.5 Shërbimi

- Për të riparuar pajisjen kontaktoni me qendrën e autorizuar të shërbimit. Përdorni vetëm pjesë rezervë origjinale.
- Ju lutemi vini re se vetëriparimi ose riparimi joprofesional mund të ketë pasoja sigurie dhe mund të zhvlerësojë garancinë.
- Pjesët e mëposhtme të këmbimit do të jenë të disponueshme për 7 vjet

pas daljes nga qarkullimi të modelit: termostatat, sensorët e temperaturës, qarqet, burimet e dritës, dorezat e dyerve, menteshat e dyerve, vasketat dhe koshat. Ju lutemi vini re se disa nga këto pjesë këmbimi janë të disponueshme vetëm për riparuesit profesionistë, dhe se jo të gjitha pjesët e këmbimit u përshtaten të gjitha modeleve.

- Guarnicionet e dyerve do të jenë të disponueshme për 10 vjet pas daljes nga qarkullimi të modelit.

2.6 Hedhja e mbeturinave



PARALAJMËRIM!

Rrezik plagosjeje ose mbytjeje.

- Shkëputeni pajisjen nga rrjeti i furnizimit elektrik.
- Prisni kabllon e lidhjes me rrjetin dhe hidhni atë.
- Hiqni kapësen e derës për të parandaluar bllokimin brenda pajisjes të fëmijëve dhe të kafshëve shtëpiake.
- Qarku i ftohjes dhe materialet e izolimit të kësaj pajisjeje nuk ndikojnë tek ozoni.
- Shkuma izoluese përmban gaz të ndezshëm. Kontaktoni autoritetin e bashkisë suaj për t'u informuar mbi mënyrën e duhur të hedhjes së pajisjes.
- Mos i shkaktoni dëmtime pjesës së njësisë së ftohjes që është afër shkëmbyesit të nxehtësisë.

3. INSTALIMI



PARALAJMËRIM!

Referojuni kapitujve të sigurisë.



PARALAJMËRIM!

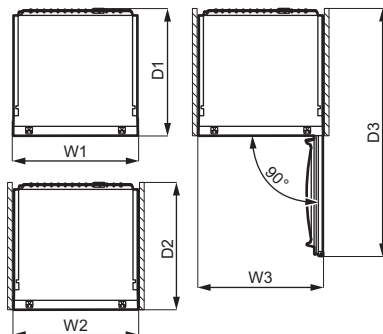
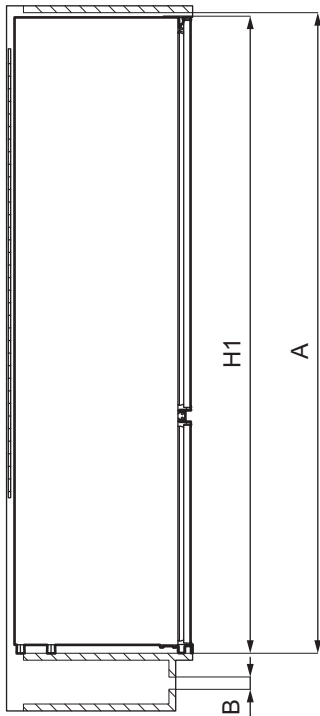
Referojuni dokumentit të udhëzimeve të instalimit për të instaluar pajisjen tuaj.



PARALAJMËRIM!

Rregullojeni pajisjen në përputhje me dokumentin e udhëzimeve të instalimit për të shmangur rrezikun e paqëndrueshmërisë së pajisjes.

3.1 Përmasat



Përmasat e përgjithshme ¹		
H1	mm	1772
W1*	mm	548
D1	mm	549

¹ lartësia, gjerësia dhe thellësia e pajisjes pa dorezën

* përfshirë gjerësinë e menteshave në fund (8 mm)

Hapësira e kërkuar në përdorim ²		
H2 (A+B)	mm	1816
W2*	mm	548
D2	mm	551
A	mm	1780

Hapësira e kërkuar në përdorim ²		
B	mm	36

² lartësia, gjerësia dhe thellësia e pajisjes duke përfshirë dorezën, plus hapësirën e nevojshme për qarkullimin e lirshëm të ajrit të ftohjes

* përfshirë gjerësinë e menteshave në fund (8 mm)

Hapësira e përgjithshme e kërkuar në përdorim ³		
H3 (A+B)	mm	1816
W3*	mm	548
D3	mm	1071

³ lartësia, gjerësia dhe thellësia e pajisjes duke përfshirë dorezën, plus hapësirën e

nevojshme për qarkullimin e lirshëm të ajrit të ftohjes, plus hapësirën e nevojshme për të lejuar hapjen e derës në këndin minimal që lejon heqjen e të gjitha pajisjeve të brendshme

* përfshirë gjerësinë e menteshave në fund (8 mm)

3.2 Vendndodhja

Për të siguruar funksionimin më të mirë të pajisjes, nuk duhet ta instaloni pajisjen në një vend me dritë direkte të diellit.

Mos e instaloni pajisjen pranë radiatorëve apo sobave, furrave apo pianurave, përveç kur specifikohet ndryshe në udhëzimet e instalimit.

Sigurohuni që ajri të qarkullojë lirisht rreth e qark pjesës së pasme të dollapit.

Kjo pajisje duhet të instalohet në ambient të brendshëm në një vend të thatë dhe të ajrosur mirë.

Kjo pajisje është prodhuar për t'u përdorur në temperaturë ambienti që varion nga 10°C në 43°C.

i Funksionimi i saktë i pajisjes mund të garantohet vetëm brenda diapazonit të specifikuar të temperaturës.

i Nëse keni dyshime se ku mund ta instaloni pajisjen, konsultohuni me shitësin, shërbimin tonë të klientit apo me qendrën më të afërt të servisit të autorizuar.

i Pajisja duhet të shkëputet lirisht nga korrenti. Për këtë arsye spina duhet të jetë lehtësisht e arritshme pas instalimit.

3.3 Lidhja elektrike

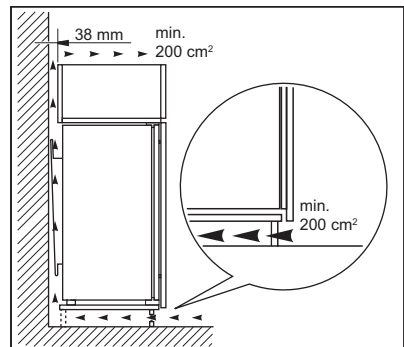
- Përpara se ta fusni në prizë, sigurohuni që voltazhi dhe frekuenca e treguar në pllakën e karakteristikave

të jenë në përputhje me linjën elektrike të shtëpisë.

- Pajisja duhet të lidhet me tokëzimin. Spina e kabllave të linjës elektrike është e pajisur me një kontakt për këtë qëllim. Nëse priza e linjës elektrike e shtëpisë s'është e tokëzuar, lidheni pajisjen me një tokëzim të veçantë në përputhje me rregulloret aktuale, duke u konsultuar me një elektrikist të kualifikuar.
- Prodhuesi nuk mban përgjegjësi nëse nuk respektohen masat e mësipërme të sigurisë.

3.4 Kërkesat për ventilim

Lëvizja e ajrit mbrapa pajisjes duhet të jetë e mjaftueshme.



KUJDES!

Për instalimin, shikoni udhëzimet e instalimit.

3.5 Ndryshimi i krahut të hapjes së derës

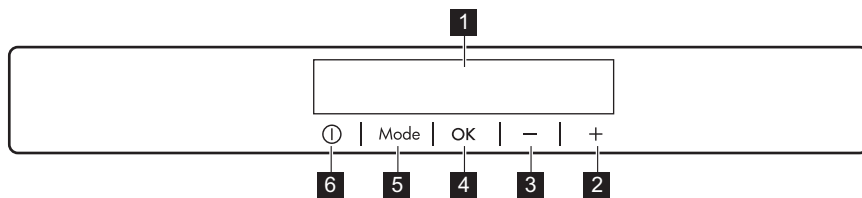
Shikoni dokumentin e veçantë me udhëzime mbi instalimin dhe ndryshimin e krahut të derës.



KUJDES!

Në çdo fazë të ndryshimit të derës, mbronni dyshemenë nga gërvishtja me një material rezistent.

4. PANELI I KONTROLLIT

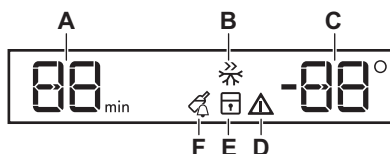


- | | |
|---|-----------------|
| 1 Ekрани | 5 Mode |
| 2 Butoni i rritjes së temperaturës | 6 ON/OFF |
| 3 Butoni i uljes së temperaturës | |
| 4 OK | |

Tingujt e paracaktuar të butonave mund të ndryshohen duke shtypur njëkohësisht për disa sekonda butonin Mode dhe

butonin e uljes së temperaturës. Ndryshimi mund të zhbëhet.

4.1 Ekрани



- A. Treguesi i kohëmatësit
- B. Funkzioni FastFreeze
- C. Treguesi i temperaturës
- D. Treguesi i alarmit
- E. Funkzioni ChildLock
- F. Funkzioni DrinksChill

4.2 Ndezja

1. Lidhni spinën me prizën e rrymës.
2. Shtypni ON/OFF e pajisjes nëse ekrani është i fikur. Treguesit e temperaturës tregojnë temperaturën e parazgjedhur.

Për të zgjedhur një temperaturë të caktuar të ndryshme referojuni "Rregullimi i temperaturës".

Nëse "dEMo" shfaqet në ekran, referojuni "Zgjidhja e problemeve".

4.3 Fikja

1. Shtypni butonin ON/OFF të pajisjes për 3 sekonda. Ekрани do të fiket.
2. Hiqeni spinën elektrike nga prizja.

4.4 Rregullimi i temperaturës

Caktoni temperaturën e pajisjes duke shtypur rregullatorët e temperaturës. Temperatura e rekomanduar për caktim është:

- -18°C për ngrirësin

Diapazoni i temperaturës mund të variojë mes -15°C dhe -24°C për ngrirësin. Treguesit e temperaturës tregojnë temperaturën e caktuar.



Temperatura e caktuar do të arrihet brenda 24 orëve. Pas ikjes së dritave temperatura e caktuar ruhet.

4.5 Funkzioni FastFreeze

Funkzioni FastFreeze përdoret për ngrirjen paraprake dhe ngrirjen e shpejtë në sekuençë në ndarjen e ngrirësit. Ky funksion përshpejton ngrirjen e

ushqimeve të freskëta dhe në të njëjtën kohë mbron artikujt ushqimorë tashmë në ruajtje nga ngrohja e padëshirueshme.



Për të ngrirë ushqime të freskëta, aktivizojeni funksionin FastFreeze të paktën 24 orë përpara se të vendosni ushqimin për të përfunduar ngrirjen paraprake.

1. Për të aktivizuar këtë funksion, shtypni butonin Mode derisa të shfaqet ikona korresponduese.

Treguesi FastFreeze pulson.

2. Shtypni butonin OK për të konfirmuar.

Treguesi FastFreeze shfaqet.

Ky funksion ndalon automatikisht pas 52 orësh.

Mund ta çaktivizoni funksionin FastFreeze përpara përfundimit të tij automatik duke përsëritur procedurën derisa treguesi FastFreeze të fiket ose duke zgjedhur një temperaturë të ndryshme të vendosur.

4.6 Funksioni ChildLock

Aktivizoni funksionin ChildLock për të kyçur butonat nga përdorimi i paqëllimshëm.

1. Shtypni Mode derisa të shfaqet ikona përkatëse.

Treguesi ChildLock pulson.

2. Shtypni OK për ta konfirmuar.

Treguesi ChildLock shfaqet.

Për ta çaktivizuar funksionin ChildLock, përsëritni procedurën derisa të fiket treguesi ChildLock.

4.7 Funksioni DrinksChill

Funksioni DrinksChill duhet të përdoret për të vendosur një alarm akustik në kohën e preferuar, i vlefshëm për shembull kur një recetë kërkon që të ftohë produkte ushqime për një periudhë të caktuar.

Është e dobishme edhe kur nevojitet një kujtues për të mos harruar shishet ose kënaçet e vendosura në ngrirës për ftohje të shpejtë.

1. Shtypni Mode derisa të shfaqet ikona përkatëse.

Treguesi DrinksChill pulson.

Kohëmatësi tregon vlerën e cilësuar (30 minuta) për disa sekonda.

2. Shtypni rregulluesin e kohëmatësit për të ndryshuar vlerën e caktuar të Kohëmatësit nga 1 në 90 minuta.

3. Shtypni OK për ta konfirmuar.

Treguesi DrinksChill shfaqet.

Kohëmatësi fillon të pulsojë (min).

Në fund të numërimit mbrapsht, treguesi "0 min" pulson dhe dëgjohej një alarm akustik. Shtypni OK për të fikur sinjalin akustik dhe për të çaktivizuar funksionin.

Për të çaktivizuar funksionin, përsëritni procedurën derisa treguesi DrinksChill të fiket.



Ju mund të ndryshoni kohën në çdo kohë gjatë numërimit mbrapsht dhe në fund, duke shtypur butonin e uljes së Temperaturës dhe butonin e rritjes së Temperaturës.

4.8 Alarmi i temperaturës së lartë

Kur ka rritje të temperaturës në ndarjen e ngrirësit (p.sh. për shkak të një ndërprerjeje të mëparshme të rrymës elektrike), pulson alarmi dhe temperatura e ngrirësit dhe aktivizohet tingulli. Për të çaktivizuar alarmin:

1. Shtypni çfarëdo butoni.

Tingulli çaktivizohet.

2. Treguesi i temperaturës së ngrirësit tregon temperaturën më të lartë që arrihet për disa sekonda, pastaj ekrani tregon sërish temperaturën e caktuar.



Treguesi i alarmit vazhdon të pulsojë derisa të rikthehen kushtet normale.

Nëse nuk shtypni asnjë buton, tingulli çaktivizohet automatikisht pas rreth një ore për të shmangur bezdisjen.

4.9 Alarmi i hapjes së derës

Nëse dera e ngrirësit lihet hapur për rreth 90 sekonda, aktivizohet tingulli dhe pulson treguesi i alarmit.

Alarmi ndalon pas mbylljes së derës. Gjatë alarmit, tingulli mund të çaktivizohet duke shtypur çfarëdo butoni.



Nëse nuk shtypni asnjë buton, tingulli çaktivizohet automatikisht pas rreth një ore për të shmangur bezdisjen.

5. PËRDORIMI I PËRDITSHËM

5.1 Ngrirja e ushqimit të freskët

Seksioni i ngrirjes është i përshtatshme për ngrirjen e ushqimit të freskët dhe ruajtjen e ushqimit të ngrirë dhe shumë të ngrirë për kohë të gjatë.

Për të ngrirë ushqime të freskëta, aktivizoni funksionin FastFreeze të paktën 24 orë përpara se të vendosni ushqimin që do të ngrini në ndarjen e ngrirësit.

Ruajini ushqimet e freskëta duke i shpërndarë në mënyrë të njëtrajtshme në ndarjen ose sirtarin e parë dhe të dytë nga lart.

Sasia maksimale e ushqimit që mund të ngrihet pa shtuar ushqime të tjera të freskëta gjatë 24 orëve, specifikohet në pllakën e specifikimeve (një etiketë që ndodhet në brendësi të pajisjes).

Kur procesi i ngrirjes të ketë përfunduar, pajisja kthehet automatikisht në parametrin e mëparshëm të temperaturës (shihni "Funksioni FastFreeze").

Për më shumë informacion, referojuni "Këshilla për ngrirje".

5.2 Ruajtja e ushqimit të ngrirë

Kur aktivizoni një pajisje për herë të parë ose pas një periudhe të gjatë mospërdorimi, përpara se t'i futni produktet në ndarje, lëreni pajisjen të punojë për të paktën 3 orë me funksionin FastFreeze të aktivizuar.

Sirtarët e frigoriferit bëjnë të mundur që të gjeni shpejt dhe lehtë paketën ushqimore që dëshironi.

Nëse do të ruhen sasi të mëdha ushqimi hiqini të gjithë sirtarët dhe vendoseni ushqimin nëpër rafte.

Mbajini ushqimet jo më pranë se 15 mm nga dera.



KUJDES!

Në rast të një shkrirjeje aksidentale, për shembull si pasojë e ndërprerjes së rrymës elektrike dhe nëse kjo ndërprerje ka zgjatur më shumë se vlera e shfaqur në pllakëzën e specifikimeve të "koha në rritje", ushqimi i shkrirë duhet të konsumohet shpejt ose të gatuhet menjëherë, më pas të ftohet dhe të rivendoset në ngrirje. Referojuni "Alarmi i temperaturës së lartë".

5.3 Shkrirja

Ushqimet e ngrira ose të ngrira shumë, përpara se të konsumohen, mund të shkrihen në frigorifer ose brenda një geseje plastike nën ujë të ftohtë.

Ky veprim varet nga koha në dispozicion dhe lloji i ushqimit. Copëzat e vogla të ushqimit mund të gatuhet edhe ndërsa janë ende të ngrira.

5.4 Prodhimi i kubeve të akullit

Kjo pajisje është e pajisur me një ose më shumë vasketa të posaçme për prodhimin e kubave të akullit.



Mos përdorni vegla metalike për të hequr vasketat nga ngrirësi.

1. Mbushini këto vasketa me ujë.
2. Vendosni vasketat e akullit në dhomën e ngrirësit.

5.5 Akumulatorët e ftohtësisë

Kjo pajisje përmban akumulatorë ftohtësie që zgjatin kohën e ruajtjes, në rast shkëputjeje të energjisë elektrike apo të ndonjë avarie.

6. NDIHMË DHE KËSHILLA

6.1 Si të kursejmë energjinë

- Konfigurimi i brendshëm i pajisjes është ai që siguron përdorimin më efikas të energjisë.
- Mos i hiqni akumulatorët e ftohtë nga koshi i ngrirjes.
- Mos e hapni shpesh derën ose mos e lini hapur për një kohë më të gjatë sesa nevojitet.
- Sa më të ftohta parametrat e temperaturës, aq më i lartë konsumi i energjisë.
- Sigurohuni që të ketë ventilim të mirë. Mos i mbulonit rjetën ose vrimat e ventilimit.
- Sigurohuni që produktet ushqimore brenda pajisjes të lejojnë qarkullimin e ajrit përmes vrimave të dedikuara në fund të pjesës së brendshme të pajisjes.


6.2 Këshilla për ngrirje

- Aktivizoni funksionin FastFreeze të paktën 24 orë përpara se të vendosni ushqimin brenda ndarjes së ngrirjes.
- Përpara ngrirjes, mbështilleni dhe izolojeni ushqimin në: letër alumini, letër ose qese plastike, kuti hermetike me kapak.
- Për ngrirje dhe shkrirje më efektive ndajini ushqimet në porcione të vogla.
- Rekomandohet që të gjitha ushqimeve të ngrira t'u vendosni etiketa dhe data. Me këtë do të mund të identifikoni ushqimet dhe do të dini se kur duhet të përdoren përpara se të prishen.
- Ushqimet duhet të jenë të freskëta përpara se të ngrinë për të ruajtur cilësinë e mirë të ushqimit. Veçanërisht, frutat dhe zarzavatet duhet të ngrihen pasi të mbliiden për të ruajtur të gjitha vlerat e tyre ushqyese.

Për të garantuar performancën optimale të akumulatorëve, vendosini ato në zonën e sipërme të përparme të pajisjes.

- Mos i ngrini shishet ose kënaçet me lëngje, veçanërisht pijet që përmbajnë dyoksid karboni - ato mund të shpërthejnë gjatë ngrirjes.
- Mos vendosni ushqim të nxehtë në ndarjen e ngrirësit. Ftoheni në temperaturë dhome përpara se ta fusni brenda ndarjes.
- Për të shmangur rritjen në temperaturë të ushqimeve të ngrira tashmë, mos vendosni ushqime të freskëta të pa ngrira direkt pranë tyre. Vendoseni ushqimin në temperaturë dhome në pjesën e ndarjes së ngrirësit ku nuk ka ushqime të ngrira.
- Mos hani kuba akulli, akull ose lëpirëse akulli menjëherë pasi i nxirrni nga ngrirësi. Rrezik atrofizimi.
- Mos e ngrini përsëri ushqimin e shkrirë. Nëse ushqimi është shkrirë, gatujeni, ftoheni dhe më pas ngrijeni.

6.3 Ruajtja e ushqimit të ngrirë

- Ndarja e ngrirjes është ajo e shënuar me .
- Parametrat e duhëra të temperaturës, që garantojnë ruajtjen e produkteve të ngrira, janë ato që vendosin një temperaturë më ulët ose të barabartë me -18°C. Parametrat më të larta të temperaturës brenda pajisjes mund të sjellin shkurtimin e jetëgjatësisë së ushqimit.
- E gjithë ndarja e ngrirësit është e përshtatshme për ruajtjen e produkteve të ngrira ushqimore.
- Lini hapësirë të mjaftueshme rrotull ushqimit për të lejuar qarkullimin e lirshëm të ajrit.
- Për të ditur si të ruani ushqimin në mënyrë të saktë, referojuni etiketës së paketimit të ushqimit për të parë jetëgjatësinë e ushqimit.
- Është e rëndësishme që ta mbështillni ushqimin në mënyrë të tillë që të

parandalojë hyrjen e ujit, lagështirës ose kondensimit.

6.4 Këshilla për blerjet

Pas blerjes së ushqimeve:

- Sigurohuni që paketimi të mos jetë dëmtuar, sepse ushqimi mund të jetë prishur. Nëse paketimi është i fryrë ose i lagur, mund të mos jetë ruajtur në kushte optimale dhe mund të ketë filluar shkrirja.
- Për të kufizuar procesin e shkrirjes blijini mallrat e ngrira në fund të

blerjes së ushqimeve dhe transportojini ato brenda një çante termike dhe të izoluar.

- Futini ushqimet e ngrira menjëherë në ngrirës pasi të ktheheni nga dyqani.
- Nëse ushqimi është shkrirë qoftë edhe pjesërisht, mos e ngrini përsëri. Konsumojeni sa më shpejt të mundeni.
- Respektoni datën e skadencës dhe informacionin mbi ruajtjen në paketim.

6.5 Jetëgjatësia në raft

Lloji i ushqimit	Jetëgjatësia (muaj)
Bukë	3
Frutat (përveç agrumeve)	6 - 12
Zarzavate	8 - 10
Ushqimet e mbetura, pa mish	1 - 2
Bulmeti:	
Gjalp	6 - 9
Djathi i butë (p.sh. mocarela)	3 - 4
Djathë i fortë (p.sh. parmixhano, çedar)	6
Fruta deti:	
Peshk me yndyrë (p.sh. salmon, skumbri)	2 - 3
Peshk pa yndyrë (p.sh. merluc, gjuhëz)	4 - 6
Karkaleca deti	12
Guaska dhe midhje	3 - 4
Peshk i gatuar	1 - 2
Mishi:	
Shpezë	9 - 12
Mish lope	6 - 12
Mish derri	4 - 6
Mish qengji	6 - 9
Salsiçe	1 - 2
Proshutë	1 - 2
Ushqimet e mbetura, me mish	2 - 3

7. KUJDESI DHE PASTRIMI



PARALAJMËRIM!

Referojuni kapitujve të sigurisë.

7.1 Pastrimi i pjesës së brendshme të pajisjes

Përpara së të përdorni pajisjen për herë të parë, pastroni pjesën e saj të brendshme dhe gjithë aksesorët e brendshëm me ujë të vakët dhe pak sapun natyral për të hequr erën tipike të një produkti të ri, e më pas thajeni tërësisht.



KUJDES!

Mos përdorni detergjent, pluhura gërryes, klor apo pastrues me bazë vaji, pasi këto mund të dëmtojnë sipërfaqet e lëmuara.



KUJDES!

Aksesorët dhe pjesët e pajisjes nuk duhet të lahen në enëlarëse.

7.2 Pastrimi periodik

Pajisja duhet pastruar rregullisht:

1. Pastroni pjesën e brendshme dhe aksesorët me ujë të vakët dhe me pak sapun neutral.

2. Kontrolloni rregullisht gominat e derës dhe pastrojini për t'u siguruar që janë të pastra dhe nuk kanë papastërti.
3. Shpëlajeni dhe thajeni tërësisht.

7.3 Shkriirja e ngrirësit

Ndarja e ngrirësit është pa formim bryme. Kjo do të thotë se gjatë procesit të punës nuk krijohet brymë, as në muret e brendshme as mbi ushqime.

7.4 Periudha e mospërdorimit

Kur pajisja nuk përdoret për një periudhë të gjatë, merrni masat paraprake të mëposhtme:

1. Shkëputeni pajisjen nga furnizimi me elektricitet.
2. Hiqni të gjithë ushqimin.
3. Pastroni pajisjen dhe të gjithë aksesorët.
4. Lëreni derën paksa hapur për të shmangur formimin e erërave të pakëndshme.

8. ZGJIDHJA E PROBLEMEVE



PARALAJMËRIM!


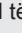
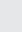
Referojuni kapitujve të sigurisë.

8.1 Çfarë duhet bërë nëse...

Problemi	Shkaku i mundshëm	Zgjidhja
Pajisja nuk punon.	Pajisja është e fukur.	Ndizni pajisjen.
	Spina e pajisjes nuk është lidhur siç duhet me prizën e rrjetit.	Futeni në prizë siç duhet spinën e pajisjes.
	Nuk ka tension në prizën e rrjetit.	Lidhni një pajisje tjetër elektrike në prizën e rrjetit. Kontaktoni një elektrikist të kualifikuar.
Pajisja është e zhurmshme.	Pajisja nuk mbështetet siç duhet.	Kontrolloni nëse pajisja qëndron e fiksuar.

Problemi	Shkaku i mundshëm	Zgjidhja
Është aktiv alarmi akustik ose vizual.	Ka pak kohë që kabina është ndezur.	Referojuni tek "Alarmi i temperaturës së lartë" ose "Alarmi i hapjes së derës".
	Temperatura në pajisje është tepër e lartë.	Referojuni tek "Alarmi i temperaturës së lartë" ose "Alarmi i hapjes së derës".
	Dera është lënë hapur.	Mbyllni derën.
Kompresori punon vazhdimisht.	Temperatura është vendosur gabim.	Referojuni kapitullit "Paneli i kontrollit".
	Në pajisje janë futur njëkohësisht shumë produkte ushqimore.	Prisni disa orë e më pas kontrolloni sërish temperaturën.
	Temperatura e dhomës është shumë e lartë.	Referojuni kapitullit "Instalimi".
	Produktet ushqimore të vendosura në pajisje kanë qenë tepër të ngrrohta.	Lëri produktet ushqimore të ftohen në temperaturën e dhomës përpara se t'i fusni në pajisje.
	Dera nuk është mbyllur siç duhet.	Referojuni seksionit "Mbyllja e derës".
	Funksioni FastFreeze është i aktivizuar.	Shikoni seksionin "Funksioni FastFreeze".
	Kompresori nuk fillon menjëherë pas shtypjes së "FastFreeze", ose pas ndryshimit të temperaturës.	Kompresori ndizet pas një periudhe kohore.
Dera është e pakalibruar ose pengon skarën e ventilimit.	Pajisja nuk është e niveluar.	Shikoni udhëzimet e instalimit.
Dera nuk hapet lehtë.	Jeni përpjekur të rihapni derën menjëherë pas mbylljes.	Prisni pak sekonda mbas mbylljes dhe rihapjes së derës.
Ka shumë brymë dhe akull.	Dera nuk është mbyllur siç duhet.	Referojuni seksionit "Mbyllja e derës".
	Guarnicioni është i deformuar ose i ndotur.	Referojuni seksionit "Mbyllja e derës".
	Produktet ushqimore nuk janë mbështjellë siç duhet.	Mbështillini produktet ushqimore siç duhet.
	Temperatura është vendosur gabim.	Referojuni kapitullit "Paneli i kontrollit".

Problemi	Shkaku i mundshëm	Zgjidhja
	Pajisja është mbushur plotësisht dhe është vendosur në temperaturën më të ulët.	Vendosni një temperaturë më të lartë. Referojuni kapitullit "Paneli i kontrollit".
	Temperatura e vendosur në pajisje është tepër e ulët dhe temperatura e ambientit është tepër e lartë.	Vendosni një temperaturë më të lartë. Referojuni kapitullit "Paneli i kontrollit".
Uji rrjedh në dysheme.	Shkarkuesi i ujit të shkrirjes nuk është i lidhur me enën e avullimit poshtë kompresorit.	Bashkangjisni shkarkimin e ujit të shkrirjes në enën e avullimit.
Temperatura nuk mund të caktohet.	Është aktivizuar FastFreeze funksioni.	Çaktivizoni FastFreeze funksionin manualisht ose prisni derisa funksioni të çaktivizohet automatikisht për të vendosur temperaturën. Shikoni seksionin "funksioni FastFreeze"
Temperatura në pajisje është tepër e ulët/e lartë.	Temperatura nuk është vendosur siç duhet.	Vendosni një temperaturë më të lartë/më të ulët.
	Dera nuk është mbyllur siç duhet.	Referojuni seksionit "Mbyllja e derës".
	Temperatura e produkteve ushqimore është tepër e lartë.	Lëreni temperaturën e produkteve ushqimore të bjerë në temperaturën e ambientit, përpara se t'i ruani.
	Janë ruajtur shumë produkte ushqimore njëkohësisht.	Ruani më pak produkte ushqimore njëkohësisht në pajisje.
	Dera është hapur shumë shpesh.	Hapeni derën vetëm nëse është e nevojshme.
	Funksioni FastFreeze është i aktivizuar.	Shikoni seksionin "Funksioni FastFreeze".
	Nuk ka qarkullim të ajrit të ftohtë në pajisje.	Sigurohuni që të ketë qarkullim të ajrit të ftohtë në pajisje. Referojuni kapitullit "Ndihmë dhe këshilla".

Problemi	Shkaku i mundshëm	Zgjidhja
DEMO shfaqet në ekran.	Pajisja është në regjim demonstrimi.	Për të dalë nga regjimi i demonstrimit, shtypni dhe mbani butonin OK për afërsisht 10 sekonda derisa të dëgjoni një tingull të gjatë dhe ekрани të fiket për një kohë të shkurtër.
Në ekranin e temperaturës shfaqet një simbol  ose  , ose  në vend të numrave.	Problem i sensorit të temperaturës.	Kontaktoni Qendrën më të afërt të Shërbimit të Autorizuar. Sistemi i ftohjes do të vazhdojë t'i mbajë produktet ushqimore të ftohta, por rregullimi i temperaturës nuk do të jetë i mundur.



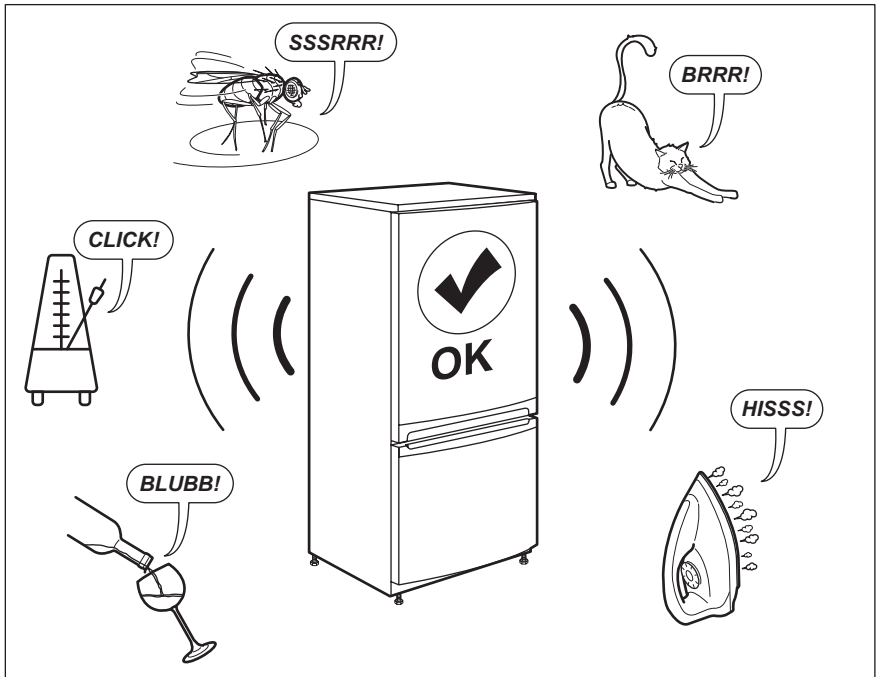
Nëse këshilla nuk çon në rezultatin e dëshiruar, telefonojini Qendrën më të afërt të Autorizuar të Shërbimit.

2. Nëse është e nevojshme, rregulloni derën. Shikoni udhëzimet e instalimit.
3. Nëse është e nevojshme, zëvendësoni guarnicionet me defekt të derës. Kontaktoni qendrën e shërbimit të autorizuar.

8.2 Mbyllja e derës

1. Pastroni guarnicionet e derës.

9. ZHURMA



10. TË DHËNAT TEKNIKE

Informacioni teknik ndodhet në pllakën e specifikimeve në anën e brendshme të pajisjes dhe në etiketën e energjisë.

Kodi QR në etiketën e energjisë të dhënë me pajisjen jep një lidhje interneti tek informacioni që lidhet me performancën e pajisjes në databazën e EU EPREL.

Ruajeni etiketën e energjisë për referencë së bashku me manualin e përdorimit dhe të gjitha dokumentet e tjera që ofrohen me këtë pajisje.

Të njëjtin informacion mund ta gjeni gjithashtu në EPREL duke përdorur lidhjen <https://eprel.ec.europa.eu>, si dhe emrin e modelit dhe numrin e produktit që gjeni në pllakën e specifikimeve të pajisjes.


Shikoni lidhjen www.theenergylabel.eu për informacion të detajuar rreth etiketës së energjisë.


11. INFORMACION PËR INSTITUTET E TESTIMIT

Instalimi dhe përgatitja e pajisjes për çdo verifikim EcoDesign duhet të jetë në përputhje me EN 62552. Kërkesat për ventilimin, dimensionet e zgavrës dhe hapësirat minimale të pasme duhet të jenë siç përcaktohet në këtë "Manual

përdorimi" në Kapitullin 3. Ju lutemi kontaktoni me prodhuesin për çdo informacion të mëtejshëm, duke përfshirë edhe planet e ngarkimit.

12. ÇËSHTJE QË LIDHEN ME AMBIENTIN

Ricikloni materialet me simbolin .
Vendoseni ambalazhin te kontejnerët e riciklimit nëse ka. Ndhmoni në mbrojtjen e mjedisit dhe shëndetit të njerëzve dhe në riciklimin e mbetjeve të pajisjeve elektrike dhe elektronike. Mos hidhni

pajisjet e shënuara me simbolin  e mbeturinave shtëpiake. Ktheni produktin në pikën lokale të riciklimit ose kontaktoni me zyrën komunale.

CONTENTS

1. SAFETY INFORMATION.....	20
2. SAFETY INSTRUCTIONS.....	22
3. INSTALLATION.....	24
4. CONTROL PANEL.....	27
5. DAILY USE.....	29
6. HINTS AND TIPS.....	30
7. CARE AND CLEANING.....	31
8. TROUBLESHOOTING.....	32
9. NOISES.....	35
10. TECHNICAL DATA.....	35
11. INFORMATION FOR TEST INSTITUTES.....	35
12. ENVIRONMENTAL CONCERNS.....	36

WE'RE THINKING OF YOU

Thank you for purchasing an Electrolux appliance. You've chosen a product that brings with it decades of professional experience and innovation. Ingenious and stylish, it has been designed with you in mind. So whenever you use it, you can be safe in the knowledge that you'll get great results every time.

Welcome to Electrolux.

Visit our website to:



Get usage advice, brochures, trouble shooter, service and repair information:
www.electrolux.com/support



Register your product for better service:
www.registerelectrolux.com



Buy Accessories, Consumables and Original spare parts for your appliance:
www.electrolux.com/shop

CUSTOMER CARE AND SERVICE

Always use original spare parts.

When contacting our Authorised Service Centre, ensure that you have the following data available: Model, PNC, Serial Number.

The information can be found on the rating plate.

Warning / Caution-Safety information

General information and tips

Environmental information

Subject to change without notice.

1. SAFETY INFORMATION

Before the installation and use of the appliance, carefully read the supplied instructions. The manufacturer is not responsible for any injuries or damage that are the result

of incorrect installation or usage. Always keep the instructions in a safe and accessible location for future reference.

1.1 Children and vulnerable people safety

- This appliance can be used by children aged from 8 years and above and persons with reduced physical, sensory or mental capabilities or lack of experience and knowledge if they have been given supervision or instruction concerning the use of the appliance in a safe way and understand the hazards involved.
- Children aged from 3 to 8 years are allowed to load and unload the appliance provided that they have been properly instructed.
- This appliance may be used by persons with very extensive and complex disabilities provided that they have been properly instructed.
- Children of less than 3 years of age should be kept away from the appliance unless continuously supervised.
- Children should be supervised to ensure that they do not play with the appliance.
- Children shall not carry out cleaning and user maintenance of the appliance without supervision.
- Keep all packaging away from children and dispose of it appropriately.

1.2 General Safety

- This appliance is for storing food and beverages only.
- This appliance is designed for single household domestic use in an indoor environment.
- This appliance may be used in, offices, hotel guest rooms, bed & breakfast guest rooms, farm guest houses and other similar accommodation where such use does not exceed (average) domestic usage levels.
- To avoid contamination of food respect the following instructions:
 - do not open the door for long periods;

- clean regularly surfaces that can come in contact with food and accessible drainage systems;
- **WARNING:** Keep ventilation openings, in the appliance enclosure or in the built-in structure, clear of obstruction.
- **WARNING:** Do not use mechanical devices or other means to accelerate the defrosting process, other than those recommended by the manufacturer.
- **WARNING:** Do not damage the refrigerant circuit.
- **WARNING:** Do not use electrical appliances inside the food storage compartments of the appliance, unless they are of the type recommended by the manufacturer.
- Do not use water spray and steam to clean the appliance.
- Clean the appliance with a moist soft cloth. Only use neutral detergents. Do not use abrasive products, abrasive cleaning pads, solvents or metal objects.
- When the appliance is empty for long period, switch it off, defrost, clean, dry and leave the door open to prevent mould from developing within the appliance.
- Do not store explosive substances such as aerosol cans with a flammable propellant in this appliance.
- If the supply cord is damaged, it must be replaced by the manufacturer, its Authorised Service Centre or similarly qualified persons in order to avoid a hazard.

2. SAFETY INSTRUCTIONS

2.1 Installation



WARNING!

Only a qualified person must install this appliance.

- Remove all the packaging.
- Do not install or use a damaged appliance.
- Do not use the appliance before installing it in the built-in structure due to safety manner.
- Follow the installation instructions supplied with the appliance.
- Always take care when moving the appliance as it is heavy. Always use safety gloves and enclosed footwear.
- Make sure the air can circulate around the appliance.
- At first installation or after reversing the door wait at least 4 hours before connecting the appliance to the power supply. This is to allow the oil to flow back in the compressor.
- Before carrying out any operations on the appliance (e.g. reversing the door), remove the plug from the power socket.

- Do not install the appliance close to radiators or cookers, ovens, or hobs, unless otherwise specified in the installation instructions.
- Do not expose the appliance to the rain.
- Do not install the appliance where there is direct sunlight.
- Do not install this appliance in areas that are too humid or too cold.
- When you move the appliance, lift it by the front edge to avoid scratching the floor.
- The appliance contains a bag of desiccant. This is not a toy. This is not food. Please dispose of it immediately.

2.2 Electrical connection



WARNING!
Risk of fire and electric shock.



WARNING!
When positioning the appliance, ensure the supply cord is not trapped or damaged.



WARNING!
Do not use multi-plug adapters and extension cables.

- The appliance must be earthed.
- Make sure that the parameters on the rating plate are compatible with the electrical ratings of the mains power supply.
- Always use a correctly installed shockproof socket.
- Make sure not to cause damage to the electrical components (e.g. mains plug, mains cable, compressor). Contact the Authorised Service Centre or an electrician to change the electrical components.
- The mains cable must stay below the level of the mains plug.
- Connect the mains plug to the mains socket only at the end of the installation. Make sure that there is access to the mains plug after the installation.

- Do not pull the mains cable to disconnect the appliance. Always pull the mains plug.

2.3 Use



WARNING!
Risk of injury, burns, electric shock or fire.



The appliance contains flammable gas, isobutane (R600a), a natural gas with a high level of environmental compatibility. Be careful not to cause damage to the refrigerant circuit containing isobutane.

- Do not change the specification of this appliance.
- Any use of the built-in product as free-standing is strictly prohibited.
- Do not put electrical appliances (e.g. ice cream makers) in the appliance unless they are stated applicable by the manufacturer.
- If damage occurs to the refrigerant circuit, make sure that there are no flames and sources of ignition in the room. Ventilate the room.
- Do not let hot items to touch the plastic parts of the appliance.
- Do not put soft drinks in the freezer compartment. This will create pressure on the drink container.
- Do not store flammable gas and liquid in the appliance.
- Do not put flammable products or items that are wet with flammable products in, near or on the appliance.
- Do not touch the compressor or the condenser. They are hot.
- Do not remove or touch items from the freezer compartment if your hands are wet or damp.
- Do not freeze again food that has been thawed.
- Follow the storage instructions on the packaging of frozen food.
- Wrap the food in any food contact material before putting it in the freezer compartment.

2.4 Care and cleaning



WARNING!

Risk of injury or damage to the appliance.

- Before maintenance, deactivate the appliance and disconnect the mains plug from the mains socket.
- This appliance contains hydrocarbons in the cooling unit. Only a qualified person must do the maintenance and the recharging of the unit.
- Regularly examine the drain of the appliance and if necessary, clean it. If the drain is blocked, defrosted water collects in the bottom of the appliance.

2.5 Service

- To repair the appliance contact the Authorised Service Centre. Use original spare parts only.
- Please note that self-repair or non-professional repair can have safety consequences and might void the guarantee.
- The following spare parts will be available for 7 years after the model has been discontinued: thermostats, temperature sensors, printed circuit boards, light sources, door handles,

door hinges, trays and baskets.

Please note that some of these spare parts are only available to professional repairers, and that not all spare parts are relevant for all models.

- Door gaskets will be available for 10 years after the model has been discontinued.

2.6 Disposal



WARNING!

Risk of injury or suffocation.

- Disconnect the appliance from the mains supply.
- Cut off the mains cable and discard it.
- Remove the door to prevent children and pets to be closed inside of the appliance.
- The refrigerant circuit and the insulation materials of this appliance are ozone-friendly.
- The insulation foam contains flammable gas. Contact your municipal authority for information on how to discard the appliance correctly.
- Do not cause damage to the part of the cooling unit that is near the heat exchanger.

3. INSTALLATION



WARNING!

Refer to Safety chapters.



WARNING!

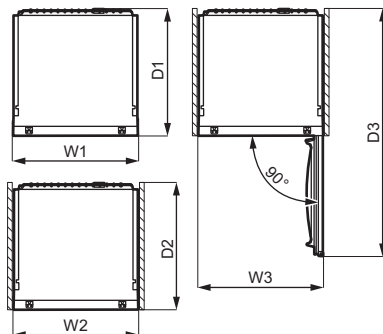
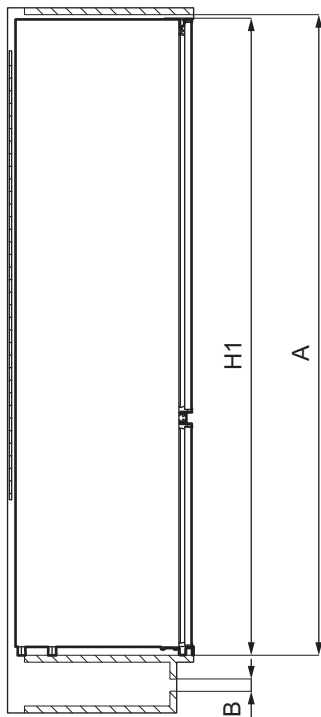
Refer to installation instruction document to install your appliance.



WARNING!

Fix the appliance in accordance with installation instruction document to avoid a risk of instability of the appliance.

3.1 Dimensions



Overall dimensions ¹		
H1	mm	1772
W1*	mm	548
D1	mm	549

¹ the height, width and depth of the appliance without the handle

* including the width of the bottom hinges (8 mm)

Space required in use ²		
H2 (A+B)	mm	1816
W2*	mm	548
D2	mm	551
A	mm	1780

Space required in use ²		
B	mm	36

² the height, width and depth of the appliance including the handle, plus the space necessary for free circulation of the cooling air

* including the width of the bottom hinges (8 mm)

Overall space required in use ³		
H3 (A+B)	mm	1816
W3*	mm	548
D3	mm	1071

³ the height, width and depth of the appliance including the handle, plus the space necessary for free circulation of

the cooling air, plus the space necessary to allow door opening to the minimum angle permitting removal of all internal equipment

* including the width of the bottom hinges (8 mm)


3.2 Location


To ensure appliance's best functionality, you should not install the appliance in a place with direct sunlight. Do not install the appliance close to radiators or cookers, ovens, or hobs, unless otherwise specified in the installation instructions.


Make sure that air can circulate freely around the back of the cabinet.

This appliance should be installed in a dry, well ventilated indoor position.

This appliance is intended to be used at ambient temperature ranging from 10°C to 43°C.

 The correct operation of the appliance can only be guaranteed within the specified temperature range.

 If you have any doubts regarding where to install the appliance, please turn to the vendor, to our customer service or to the nearest Authorised Service Centre.

 It must be possible to disconnect the appliance from the mains power supply. The plug must therefore be easily accessible after installation.

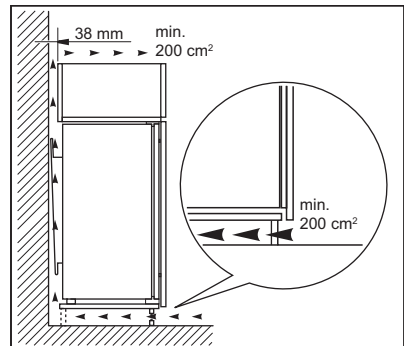
3.3 Electrical connection


- Before plugging in, ensure that the voltage and frequency shown on the rating plate correspond to your domestic power supply.

- The appliance must be earthed. The power supply cable plug is provided with a contact for this purpose. If the domestic power supply socket is not earthed, connect the appliance to a separate earth in compliance with current regulations, consulting a qualified electrician.
- The manufacturer declines all responsibility if the above safety precautions are not observed.

3.4 Ventilation requirements

The airflow behind the appliance must be sufficient.



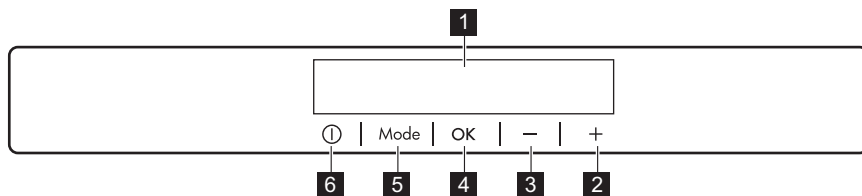
 **CAUTION!**
Refer to the installation instructions for the installation.

3.5 Door reversibility

Please refer to the separate document with instructions on installation and door reversal.

 **CAUTION!**
At every stage of reversing the door protect the floor from scratching with a durable material.

4. CONTROL PANEL

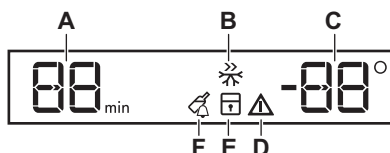


- | | |
|------------------------------------|-----------------|
| 1 Display | 5 Mode |
| 2 Temperature warmer button | 6 ON/OFF |
| 3 Temperature colder button | |
| 4 OK | |

It is possible to change predefined sound of buttons by pressing together Mode

and temperature colder button for a few seconds. Change is reversible.

4.1 Display



- A.** Timer indicator
- B.** FastFreeze function
- C.** Temperature indicator
- D.** Alarm indicator
- E.** ChildLock function
- F.** DrinksChill function

4.2 Switching on

1. Connect the mains plug to the power socket.
2. Press the appliance ON/OFF if the display is off. The temperature indicators show the set default temperature.

To select a different set temperature refer to "Temperature regulation".

If "dEMo" appears on the display, refer to "Troubleshooting".

4.3 Switching off

1. Press the appliance ON/OFF for 3 seconds.
The display switches off.
2. Disconnect the mains plug from the power socket.

4.4 Temperature regulation

Set the temperature of the appliance by pressing the temperature regulators. Recommended set temperature is:

- -18°C for the freezer

The temperature range may vary between -15°C and -24°C for freezer.

The temperature indicators show the set temperature.



The set temperature will be reached within 24 hours. After a power failure the set temperature remains stored.

4.5 FastFreeze function

The FastFreeze function is used to pre-freeze and fast freeze in sequence in the freezer compartment. This function accelerates the freezing of fresh food and, at the same time, protects

foodstuffs already stored from undesirable warming.



To freeze fresh food activate the FastFreeze function at least 24 hours before placing the food to complete pre-freezing.

1. To activate this function press the Mode button until the corresponding icon appears.

The FastFreeze indicator flashes.

2. Press the OK button to confirm. The FastFreeze indicator is shown. This function stops automatically after 52 hours.

You can deactivate the FastFreeze function before its automatic end by repeating the procedure until the FastFreeze indicator turns off or by selecting a different set temperature.

4.6 ChildLock function

Activate the ChildLock function to lock the buttons from unintentional operation.

1. Press Mode until the corresponding icon appears.

The ChildLock indicator flashes.

2. Press OK to confirm.

The ChildLock indicator is shown. To deactivate the ChildLock function, repeat the procedure until the ChildLock indicator turns off.

4.7 DrinksChill function

The DrinksChill function is to be used to set an acoustic alarm at the preferred time, useful for example when a recipe requires to cool down food products for a certain period of time.

It is also useful when a reminder is needed in order not to forget the bottles or cans placed in the freezer for fast cooling.

1. Press Mode until the corresponding icon appears.

The DrinksChill indicator flashes.

The Timer shows the set value (30 minutes) for a few seconds.

2. Press the Timer regulator to change the Timer set value from 1 to 90 minutes.

3. Press OK to confirm.

The DrinksChill indicator is shown.

The Timer starts to flash (min).

At the end of the countdown the "0 min" indicator flashes and an audible alarm sounds. Press OK to switch off the sound and terminate the function.

To switch off the function repeat the procedure until the DrinksChill indicator turns off.



It is possible to change the time at any time during the countdown and at the end by pressing the Temperature colder button and the Temperature warmer button.

4.8 High temperature alarm

When there is a temperature increase in the freezer compartment (for example due to an earlier power failure), the alarm and freezer temperature indicators flash and the sound is on.

To deactivate the alarm:

1. Press any button. The sound switches off.
2. The freezer temperature indicator shows the highest temperature reached for a few seconds, then the display shows the set temperature again.



The alarm indicator continues to flash until the normal conditions are restored.

If you do not press any button, the sound switches off automatically after around one hour to avoid disturbing.

4.9 Door open alarm

If the freezer door is left open for approximately 90 seconds, the sound is on and alarm indicator flashes.

The alarm stops after closing the door. During the alarm, the sound can be muted by pressing any button.



If you do not press any button, the sound switches off automatically after around one hour to avoid disturbing.

5. DAILY USE

5.1 Freezing fresh food

The freezer compartment is suitable for freezing fresh food and storing frozen and deep-frozen food for a long time.

To freeze fresh food activate the FastFreeze function at least 24 hours before placing the food to be frozen in the freezer compartment.

Store the fresh food evenly distributed in the first and second compartment or drawer from the top.

The maximum amount of food that can be frozen without adding other fresh food during 24 hours is specified on the rating plate (a label located inside the appliance).

When the freezing process is complete, the appliance automatically returns to the previous temperature setting (see "FastFreeze function").

For more information refer to "Hints for freezing".

5.2 Storage of frozen food

When activating an appliance for the first time or after a period out of use, before putting the products in the compartment let the appliance run at least 3 hours with the FastFreeze function switched on.

The freezer drawers ensure that it is quick and easy to find the food package you want.

If large quantities of food are to be stored, remove all drawers and place the food on shelves.

Keep the food no closer than 15 mm from the door.



CAUTION!

In the event of accidental defrosting, for example due to a power failure, if the power has been off for longer than the value shown on rating plate under "rising time", the defrosted food must be consumed quickly or cooked immediately then cooled and then re-frozen. Refer to "High temperature alarm".

5.3 Thawing

Deep-frozen or frozen food, prior to being consumed, can be thawed in the refrigerator or inside a plastic bag under cold water.

This operation depends on the time available and on the type of food. Small pieces may even be cooked still frozen.

5.4 Ice-cube production

This appliance is equipped with one or more trays for the production of ice-cubes.



Do not use metallic instruments to remove the trays from the freezer.

1. Fill these trays with water.
2. Put the ice trays in the freezer compartment.

5.5 Cold accumulators

This appliance is equipped with cold accumulators which increase storage time in the event of a power cut or breakdown.

To ensure the best performance of the accumulators, place them in the front top area of the appliance.

6. HINTS AND TIPS

6.1 Hints for energy saving


- The internal configuration of the appliance is the one that ensures the most efficient use of energy.
- Do not remove the cold accumulators from the freezer basket.
- Do not open the door frequently or leave it open longer than necessary.
- The colder the temperature setting, the higher the energy consumption.
- Ensure a good ventilation. Do not cover the ventilation grilles or holes.
- Make sure that food products inside the appliance allow air circulation through dedicated holes in the rear interior of the appliance.

6.2 Hints for freezing

- Activate FastFreeze function at least 24 hours before placing the food inside the freezer compartment.
- Before freezing wrap and seal fresh food in: aluminium foil, plastic film or bags, airtight containers with lid.
- For more efficient freezing and thawing divide food into small portions.
- It is recommended to put labels and dates on all your frozen food. This will help to identify foods and to know when they should be used before their deterioration.
- The food should be fresh when being frozen to preserve good quality. Especially fruits and vegetables should be frozen after the harvest to preserve all of their nutrients.
- Do not freeze bottles or cans with liquids, in particular drinks containing carbon dioxide - they may explode during freezing.
- Do not put hot food in the freezer compartment. Cool it down at room temperature before placing it inside the compartment.
- To avoid increase in temperature of already frozen food, do not place fresh unfrozen food directly next to it. Place food at room temperature in the part of the freezer compartment where there is no frozen food.

- Do not eat ice cubes, water ices or ice lollies immediately after taking them out of the freezer. Risk of frostbites.
- Do not re-freeze defrosted food. If the food has defrosted, cook it, cool it down and then freeze it.

6.3 Hints for storage of frozen food

- Freezer compartment is the one marked with .
- Good temperature setting that ensures preservation of frozen food products is a temperature less than or equal to -18°C. Higher temperature setting inside the appliance may lead to shorter shelf life.
- The whole freezer compartment is suitable for storage of frozen food products.
- Leave enough space around the food to allow air to circulate freely.
- For adequate storage refer to food packaging label to see the shelf life of food.
- It is important to wrap the food in such a way that prevents water, humidity or condensation from getting inside.

6.4 Shopping tips

After grocery shopping:

- Ensure that the packaging is not damaged - the food could be deteriorated. If the package is swollen or wet, it might have not been stored in the optimal conditions and defrosting may have already started.
- To limit the defrosting process buy frozen goods at the end of your grocery shopping and transport them in a thermal and insulated cool bag.
- Place the frozen foods immediately in the freezer after coming back from the shop.
- If food has defrosted even partially, do not re-freeze it. Consume it as soon as possible.
- Respect the expiry date and the storage information on the package.

6.5 Shelf life

Type of food	Shelf life (months)
Bread	3
Fruits (except citrus)	6 - 12
Vegetables	8 - 10
Leftovers without meat	1 - 2
Dairy food:	
Butter	6 - 9
Soft cheese (e.g. mozzarella)	3 - 4
Hard cheese (e.g. parmesan, cheddar)	6
Seafood:	
Fatty fish (e.g. salmon, mackerel)	2 - 3
Lean fish (e.g. cod, flounder)	4 - 6
Shrimps	12
Shucked clams and mussels	3 - 4
Cooked fish	1 - 2
Meat:	
Poultry	9 - 12
Beef	6 - 12
Pork	4 - 6
Lamb	6 - 9
Sausage	1 - 2
Ham	1 - 2
Leftovers with meat	2 - 3

7. CARE AND CLEANING



WARNING!
Refer to Safety chapters.

7.1 Cleaning the interior

Before using the appliance for the first time, the interior and all internal accessories should be washed with lukewarm water and some neutral soap to remove the typical smell of a brand-new product, then dried thoroughly.



CAUTION!
Do not use detergents, abrasive powders, chlorine or oil-based cleaners as they will damage the finish.



CAUTION!
The accessories and parts of the appliance are not suitable for washing in a dishwasher.

7.2 Periodic cleaning

The equipment has to be cleaned regularly:

1. Clean the inside and accessories with lukewarm water and some neutral soap.
2. Regularly check the door seals and wipe them clean to ensure they are clean and free from debris.
3. Rinse and dry thoroughly.

7.3 Defrosting of the freezer

The freezer compartment is frost free. This means that there is no build up of frost when it is in operation, neither on the internal walls, nor on the foods.

7.4 Period of non-operation

When the appliance is not in use for long period, take the following precautions:

1. Disconnect the appliance from electricity supply.
2. Remove all food.
3. Clean the appliance and all accessories.
4. Leave the door open to prevent unpleasant smells.

8. TROUBLESHOOTING






WARNING!

Refer to Safety chapters.

8.1 What to do if...

Problem	Possible cause	Solution
The appliance does not operate.	The appliance is switched off.	Switch on the appliance.
	The mains plug is not connected to the mains socket correctly.	Connect the mains plug to the mains socket correctly.
	There is no voltage in the mains socket.	Connect a different electrical appliance to the mains socket. Contact a qualified electrician.
The appliance is noisy.	The appliance is not supported properly.	Check if the appliance stands stable.
Acoustic or visual alarm is on.	The cabinet has been recently switched on.	Refer to "High temperature alarm" or "Door open alarm".
	The temperature in the appliance is too high.	Refer to "High temperature alarm" or "Door open alarm".
	The door is left open.	Close the door.
The compressor operates continually.	Temperature is set incorrectly.	Refer to "Control panel" chapter.
	Many food products were put in at the same time.	Wait a few hours and then check the temperature again.
	The room temperature is too high.	Refer to "Installation" chapter.

Problem	Possible cause	Solution
	Food products placed in the appliance were too warm.	Allow food products to cool to room temperature before storing.
	The door is not closed correctly.	Refer to "Closing the door" section.
	The FastFreeze function is switched on.	Refer to "FastFreeze function" section.
The compressor does not start immediately after pressing the "FastFreeze", or after changing the temperature.	The compressor starts after a period of time.	This is normal, no error has occurred.
Door is misaligned or interferes with ventilation grill.	The appliance is not levelled.	Refer to installation instructions.
Door does not open easily.	You attempted to re-open the door immediately after closing.	Wait a few seconds between closing and re-opening of the door.
There is too much frost and ice.	The door is not closed correctly.	Refer to "Closing the door" section.
	The gasket is deformed or dirty.	Refer to "Closing the door" section.
	Food products are not wrapped properly.	Wrap the food products better.
	Temperature is set incorrectly.	Refer to "Control panel" chapter.
	Appliance is fully loaded and is set to the lowest temperature.	Set a higher temperature. Refer to "Control panel" chapter.
	Temperature set in the appliance is too low and the ambient temperature is too high.	Set a higher temperature. Refer to "Control panel" chapter.
Water flows on the floor.	The melting water outlet is not connected to the evaporative tray above the compressor.	Attach the melting water outlet to the evaporative tray.
Temperature cannot be set.	The FastFreeze function is switched on.	Switch off FastFreeze function manually, or wait until the function deactivates automatically to set the temperature. Refer to "FastFreeze function" section.

Problem	Possible cause	Solution
The temperature in the appliance is too low/too high.	The temperature is not set correctly.	Set a higher/lower temperature.
	The door is not closed correctly.	Refer to "Closing the door" section.
	The food products' temperature is too high.	Let the food products temperature decrease to room temperature before storage.
	Many food products are stored at the same time.	Store less food products at the same time.
	The door has been opened often.	Open the door only if necessary.
	The FastFreeze function is switched on.	Refer to "FastFreeze function" section.
	There is no cold air circulation in the appliance.	Make sure that there is cold air circulation in the appliance. Refer to "Hints and tips" chapter.
DEMO appears on the display.	The appliance is in the demonstration mode.	To exit the demonstration mode, press and hold the OK button for approximately 10 seconds until you hear a long sound and the display turns off for a short time.
A  or  or  symbol is shown instead of numbers on the temperature display.	Temperature sensor problem.	Contact the nearest Authorized Service Centre. The cooling system will continue to keep food products cold, but temperature adjustment will not be possible.



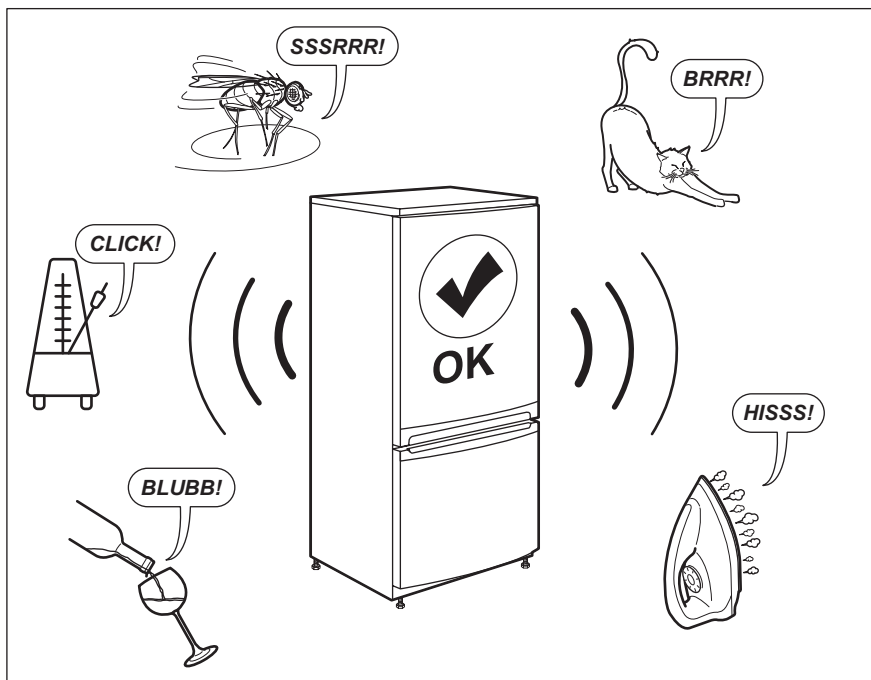
If the advice does not lead to the desired result, call the nearest Authorized Service Centre.

2. If necessary, adjust the door. Refer to installation instructions.
3. If necessary, replace the defective door gaskets. Contact the Authorized Service Centre.

8.2 Closing the door

1. Clean the door gaskets.

9. NOISES



10. TECHNICAL DATA

The technical information is situated in the rating plate on the internal side of the appliance and on the energy label.

The QR code on the energy label supplied with the appliance provides a web link to the information related to the performance of the appliance in the EU EPREL database. Keep the energy label for reference together with the user manual and all other documents provided with this appliance.

It is also possible to find the same information in EPREL using the link <https://eprel.ec.europa.eu> and the model name and product number that you find on the rating plate of the appliance.


See the link www.theenergylabel.eu for detailed information about the energy label.


11. INFORMATION FOR TEST INSTITUTES

Installation and preparation of the appliance for any EcoDesign verification shall be compliant with EN 62552. Ventilation requirements, recess dimensions and minimum rear

clearances shall be as stated in this User Manual at Chapter 3. Please contact the manufacturer for any other further information, including loading plans.

12. ENVIRONMENTAL CONCERNS

Recycle materials with the symbol . Put the packaging in relevant containers to recycle it. Help protect the environment and human health by recycling waste of electrical and electronic appliances. Do not dispose of

appliances marked with the symbol  with the household waste. Return the product to your local recycling facility or contact your municipal office.

INHALTSVERZEICHNIS

1. SICHERHEITSHINWEISE.....	37
2. SICHERHEITSANWEISUNGEN.....	40
3. MONTAGE.....	42
4. BEDIENFELD.....	45
5. TÄGLICHER GEBRAUCH.....	47
6. TIPPS UND HINWEISE.....	48
7. REINIGUNG UND PFLEGE.....	50
8. PROBLEMBEHEBUNG.....	51
9. GERÄUSCHE.....	54
10. TECHNISCHE DATEN.....	54
11. INFORMATIONEN FÜR PRÜFINSTITUTE.....	55
12. UMWELTTIPPS.....	55

WIR DENKEN AN SIE

Vielen Dank für Ihren Kauf eines Electrolux-Geräts. Sie haben ein Produkt gewählt, das jahrzehntelange professionelle Erfahrung und Innovation mit sich bringt. Das ausgeklügelte und stilvolle Produkt wurde für Sie entwickelt. So können Sie jedes Mal, wenn Sie das Produkt verwenden, sicher sein, dass Sie großartige Ergebnisse erzielen werden.

Willkommen bei Electrolux.

Besuchen Sie uns auf unserer Website, um:



Anwendungshinweise, Prospekte, Informationen zu Fehlerbehebung, Service und Reparatur zu erhalten:

www.electrolux.com/support



Registrieren Sie Ihr Produkt, um einen erstklassigen Service zu erhalten:

www.registerelectrolux.com



Um Zubehör, Verbrauchsmaterial und Original-Ersatzteile für Ihr Gerät zu kaufen:

www.electrolux.com/shop

KUNDENDIENST UND SERVICE

Verwenden Sie immer Original-Ersatzteile.

Halten Sie folgende Angaben bereit, wenn Sie sich an einen autorisierten Kundendienst wenden: Modell, PNC, Seriennummer.

Die Daten finden Sie auf dem Typenschild.

 Warnungs-/Sicherheitshinweise

 Allgemeine Informationen und Empfehlungen

 Informationen zum Umweltschutz

Änderungen vorbehalten.

1. SICHERHEITSHINWEISE

Lesen Sie vor der Montage und dem Gebrauch des Geräts zuerst die Bedienungsanleitung. Bei

Verletzungen oder Schäden infolge nicht ordnungsgemäßer Montage oder Verwendung übernimmt der Hersteller keine Haftung. Bewahren Sie die Anleitung zum Nachschlagen an einem sicheren und zugänglichen Ort auf.

1.1 Sicherheit von Kindern und schutzbedürftigen Personen

- Das Gerät kann von Kindern ab 8 Jahren und Personen mit eingeschränkten physischen, sensorischen oder geistigen Fähigkeiten oder mit mangelnder Erfahrung/mangelndem Wissen benutzt werden, wenn sie durch eine für ihre Sicherheit zuständige Person beaufsichtigt werden oder von dieser Person Anweisungen erhalten haben, wie das Gerät sicher zu bedienen ist und welche Gefahren bei nicht ordnungsgemäßer Bedienung bestehen.
- Kinder zwischen 3 und 8 Jahren dürfen das Gerät be- und entladen, vorausgesetzt, sie wurden ordnungsgemäß eingewiesen.
- Dieses Gerät kann von Personen mit schweren und komplexen Behinderungen benutzt werden, vorausgesetzt, sie wurden ordnungsgemäß eingewiesen.
- Halten Sie Kinder unter 3 Jahren vom Gerät fern, wenn sie nicht ständig beaufsichtigt werden.
- Kinder sollten beaufsichtigt werden, um sicherzustellen, dass sie nicht mit dem Gerät.
- Kinder dürfen keine Reinigung und Wartung des Geräts ohne Beaufsichtigung durchführen.
- Halten Sie sämtliches Verpackungsmaterial von Kindern fern und entsorgen Sie es ordnungsgemäß.

1.2 Allgemeine Sicherheit

- Dieses Gerät ist nur für die Aufbewahrung von Lebensmitteln und Getränken bestimmt.
- Dieses Gerät ist für den häuslichen Gebrauch im Haushalt in Innenräumen konzipiert.

- Dieses Gerät darf in Büros, Hotelzimmern, Gästezimmern in Pensionen, Bauernhöfen und anderen ähnlichen Unterkünften verwendet werden, wenn diese Nutzung das (durchschnittliche) Nutzungsniveau im Haushalt nicht überschreitet.
- Um eine Kontaminierung von Lebensmitteln zu vermeiden, beachten Sie die folgenden Hinweise:
 - Öffnen Sie die Tür nicht über längere Zeit hinweg;
 - Reinigen Sie regelmäßig Oberflächen, die mit Lebensmitteln in Kontakt kommen können, und zugängliche Ablaufsysteme;
- **WARNUNG:** Halten Sie die Lüftungsöffnungen im Gerätegehäuse oder in der Einbaunische frei von Hindernissen.
- **WARNUNG:** Versuchen Sie nicht, den Abtauvorgang durch andere als vom Hersteller empfohlene mechanische oder sonstige Hilfsmittel zu beschleunigen.
- **WARNUNG:** Achten Sie darauf, den Kältekreislauf nicht zu beschädigen.
- **WARNUNG:** Betreiben Sie in den Lebensmittelfächern des Geräts keine anderen als die vom Hersteller empfohlenen Elektrogeräte.
- Reinigen Sie das Gerät nicht mit Wasserspray oder Dampf.
- Reinigen Sie das Gerät mit einem weichen, feuchten Tuch. Verwenden Sie ausschließlich Neutralreiniger. Verwenden Sie keine Scheuermittel, Scheuerschwämme, scharfe Reinigungsmittel oder Metallgegenstände.
- Wenn das Gerät längere Zeit leer steht, schalten Sie es aus, tauen Sie es ab, reinigen und trocknen Sie es und lassen Sie die Tür offen, um Schimmelbildung im Gerät zu vermeiden.
- Bewahren Sie keine explosiven Substanzen wie Aerosoldosen mit brennbarem Treibgas in diesem Gerät auf.

- Wenn das Netzkabel beschädigt ist, muss es vom Hersteller, einem autorisierten Kundendienst oder einer ähnlich qualifizierten Person zur Vermeidung einer Gefahrenquelle ersetzt werden.

2. SICHERHEITSANWEISUNGEN

2.1 Montage



WARNUNG!

Die Montage des Geräts darf nur von einer qualifizierten Fachkraft durchgeführt werden.

- Entfernen Sie das gesamte Verpackungsmaterial.
- Montieren Sie ein beschädigtes Gerät nicht und benutzen Sie es nicht.
- Verwenden Sie das Gerät aus Sicherheitsgründen nicht, bevor es in den Einbauschrank gesetzt wird.
- Halten Sie sich an die mitgelieferte Montageanleitung.
- Seien Sie beim Umsetzen des Gerätes vorsichtig, da es sehr schwer ist. Tragen Sie stets Sicherheitshandschuhe und festes Schuhwerk.
- Stellen Sie sicher, dass die Luft um das Gerät zirkulieren kann.
- Warten Sie nach der Montage oder dem Wechsel des Türanschlags mindestens 4 Stunden, bevor Sie das Gerät an die Stromversorgung anschließen. So kann das Öl in den Kompressor zurückfließen.
- Ziehen Sie den Stecker aus der Steckdose, bevor Sie am Gerät arbeiten (z.B. Wechsel des Türanschlags).
- Stellen Sie das Gerät nicht in der Nähe von Heizkörpern oder Herden, Backöfen oder Kochfeldern auf, es sei denn, in der Installationsanleitung ist etwas anderes angegeben.
- Setzen Sie das Gerät nicht dem Regen aus.
- Installieren Sie das Gerät nicht an einem Ort mit direkter Sonneneinstrahlung.
- Stellen Sie dieses Gerät nicht in Bereichen auf, die zu feucht oder kalt sind.

- Wenn Sie das Gerät verschieben, heben Sie es an der Vorderkante an, um den Fußboden nicht zu verkratzen.
- Das Gerät enthält einen Beutel mit Trockenmittel. Dieser Beutel ist kein Spielzeug. Dieser Beutel ist kein Lebensmittel. Bitte entsorgen Sie ihn umgehend.

2.2 Elektrischer Anschluss



WARNUNG!

Brand- und Stromschlaggefahr.



WARNUNG!

Achten Sie bei der Montage des Geräts darauf, dass das Netzkabel nicht eingeklemmt oder beschädigt wird.



WARNUNG!

Verwenden Sie keine Mehrfachsteckdosen oder Verlängerungskabel.

- Das Gerät muss geerdet sein.
- Stellen Sie sicher, dass die Daten auf dem Typenschild mit den elektrischen Nennwerten der Netzspannung übereinstimmen.
- Schließen Sie das Gerät nur an eine ordnungsgemäß installierte Schutzkontaktsteckdose an.
- Achten Sie darauf, elektrische Bauteile (wie Netzstecker, Netzkabel und Kompressor) nicht zu beschädigen. Wenden Sie sich an den autorisierten Kundendienst oder einen Elektriker, um die elektrischen Bauteile auszutauschen.
- Das Netzkabel muss unterhalb des Netzsteckers verlegt werden.
- Stecken Sie den Netzstecker erst nach Abschluss der Montage in die Steckdose. Stellen Sie sicher, dass

der Netzstecker nach der Montage noch zugänglich ist.

- Ziehen Sie nicht am Netzkabel, wenn Sie das Gerät von der Stromversorgung trennen möchten. Ziehen Sie stets am Netzstecker.

2.3 Gebrauch



WARNUNG!

Es besteht Verletzungs-, Verbrennungs-, Stromschlag- oder Brandgefahr.



Das Gerät enthält Isobutan (R600a), ein brennbares Erdgas mit einem hohen Grad an Umweltverträglichkeit. Achten Sie darauf, den Kältekreislauf, der Isobutan enthält, nicht zu beschädigen.

- Nehmen Sie keine technischen Änderungen am Gerät vor.
- Jegliche Verwendung des eingebauten Produkts als freistehendes Produkt ist strengstens untersagt.
- Stellen Sie keine elektrischen Geräte (z. B. Eisbereiter) in das Gerät, wenn solche Geräte nicht ausdrücklich vom Hersteller für diesen Zweck zugelassen sind.
- Wird der Kältekreislauf beschädigt, stellen Sie bitte sicher, dass keine Flammen und Zündquellen im Raum vorhanden sind. Lüften Sie den Raum.
- Achten Sie darauf, dass keine heißen Gegenstände auf die Kunststoffteile des Geräts gelangen.
- Geben Sie keine Softdrinks in das Gefrierfach. Dadurch entsteht Druck auf den Getränkebehälter.
- Lagern Sie keine brennbaren Gase und Flüssigkeiten im Gerät.
- Platzieren Sie keine entflammaren Produkte oder Gegenstände, die mit entflammaren Produkten benetzt sind, im Gerät, auf dem Gerät oder in der Nähe des Geräts.
- Berühren Sie nicht den Kompressor oder den Kondensator. Diese sind heiß.

- Nehmen Sie keine Gegenstände aus dem Gefrierfach und berühren Sie diese nicht, falls Ihre Hände nass oder feucht sind.
- Frieren Sie aufgetaute Lebensmittel nicht wieder ein.
- Befolgen Sie die Hinweise auf der Verpackung zur Aufbewahrung tiefgekühlter Lebensmittel.
- Wickeln Sie die Lebensmittel in Lebensmittelkontaktmaterial ein, bevor Sie sie in das Gefrierfach legen.

2.4 Reinigung und Pflege



WARNUNG!

Verletzungsgefahr sowie Risiko von Schäden am Gerät.

- Schalten Sie das Gerät immer aus und ziehen Sie den Netzstecker aus der Steckdose, bevor Reinigungsarbeiten durchgeführt werden.
- Der Kältekreis des Geräts enthält Kohlenwasserstoffe. Das Gerät muss von einer qualifizierten Fachkraft gewartet und nachgefüllt werden.
- Prüfen Sie regelmäßig den Wasserabfluss des Geräts und reinigen Sie ihn gegebenenfalls. Bei verstopftem Wasserabfluss sammelt sich das Abtauwasser am Boden des Geräts an.

2.5 Wartung

- Wenden Sie sich zur Reparatur des Geräts an den autorisierten Kundendienst. Dabei dürfen ausschließlich Originalersatzteile verwendet werden.
- Bitte beachten Sie, dass eigene Reparaturen oder Reparaturen, die nicht von Fachkräften durchgeführt werden, die Sicherheit des Geräts beeinträchtigen und zum Erlöschen der Garantie führen können.
- Die folgenden Ersatzteile werden auch nach dem Auslauf des Modells 7 Jahre lang vorgehalten: Thermostate, Temperatursensoren, Platinen, Lichtquellen, Lichtquellen, Türscharniere, Backbleche und Körbe. Bitte beachten Sie, dass einige dieser Ersatzteile nur an

Reparaturbetriebe geliefert werden können und nicht alle Ersatzteile für alle Modelle relevant sind.

- Türdichtungen sind innerhalb von 10 Jahren nach Produkteinstellung des Modells erhältlich.

2.6 Entsorgung



WARNUNG!

Verletzungs- und Erstickungsgefahr.

- Trennen Sie das Gerät von der Stromversorgung.
- Schneiden Sie das Netzkabel ab, und entsorgen Sie es.

- Entfernen Sie die Tür, um zu verhindern, dass sich Kinder oder Haustiere in dem Gerät einschließen.
- Der Kältekreislauf und die Isolierungsmaterialien dieses Gerätes sind ozonfreundlich.
- Die Isolierung enthält entzündliches Gas. Für Informationen zur korrekten Entsorgung des Gerätes wenden Sie sich an Ihre kommunale Behörde.
- Achten Sie darauf, dass die Kühleinheit in der Nähe des Wärmetauschers nicht beschädigt wird.

3. MONTAGE



WARNUNG!

Siehe Kapitel „Sicherheitshinweise“.



WARNUNG!

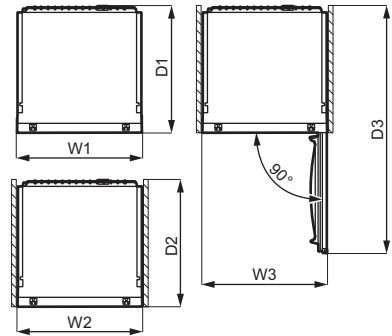
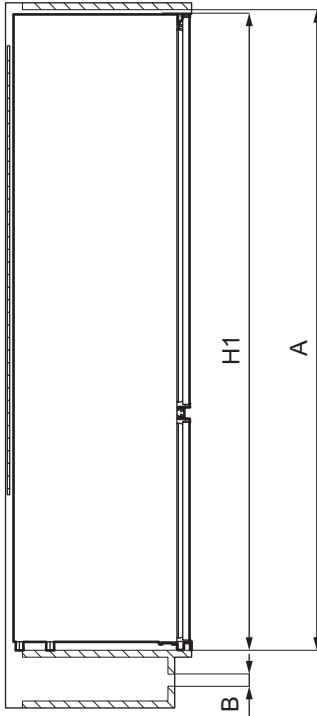
Lesen Sie zur Installation des Geräts die Montageanleitung.



WARNUNG!

Befestigen Sie das Gerät gemäß der Montageanleitung, um das Risiko eines instabilen Geräts zu vermeiden.

3.1 Abmessungen



Gesamtabmessungen ¹		
H1	mm	1772
W1*	mm	548
D1	mm	549

¹ Höhe, Breite und Tiefe des Geräts ohne Griff

* einschließlich der Breite der unteren Scharniere (8 mm)

Platzbedarf während des Betriebs ²		
H2 (A+B)	mm	1816
W2*	mm	548
D2	mm	551
A	mm	1780

Platzbedarf während des Betriebs ²		
B	mm	36

² Höhe, Breite und Tiefe des Geräts einschließlich Griff und zuzüglich des notwendigen Freiraums für die Zirkulation der Kühlluft

* einschließlich der Breite der unteren Scharniere (8 mm)

Platzbedarf insgesamt während des Betriebs ³		
H3 (A+B)	mm	1816
W3*	mm	548
D3	mm	1071

³ Höhe, Breite und Tiefe des Geräts einschließlich Griff plus des notwendigen

Freiraums für die Zirkulation der Kühlluft, zuzüglich des Platzes, der notwendig ist, um eine Türöffnung bis zu dem minimalen Winkel zu ermöglichen, der die Entfernung der gesamten Innenausstattung erlaubt

* einschließlich der Breite der unteren Scharniere (8 mm)

3.2 Aufstellungsort

Um die bestmögliche Funktionalität des Geräts zu gewährleisten, sollten Sie das Gerät nicht an einem Ort mit direkter Sonneneinstrahlung aufstellen. Stellen Sie das Gerät nicht in der Nähe von Heizkörpern oder Herden, Backöfen oder Kochfeldern auf, es sei denn, in der Installationsanleitung ist etwas anderes angegeben.

Stellen Sie sicher, dass die Luft frei um die Geräterückseite zirkulieren kann.

Dieses Gerät sollte in einem trockenen, gut belüfteten Innenbereich aufgestellt werden.

Dieses Gerät ist für den Einsatz bei einer Umgebungstemperatur von 10°C bis 43°C vorgesehen.

i Der ordnungsgemäße Betrieb des Geräts wird nur innerhalb des angegebenen Temperaturbereichs gewährleistet.

i Wenn Sie Zweifel bezüglich der Installation des Geräts haben, wenden Sie sich bitte an den Verkäufer, unseren Kundenservice oder an den nächstgelegenen autorisierten Kundenservice.

i Es muss möglich sein, das Gerät vom Netz zu trennen. Daher muss der Stecker nach der Installation zugänglich bleiben.

3.3 Elektrischer Anschluss

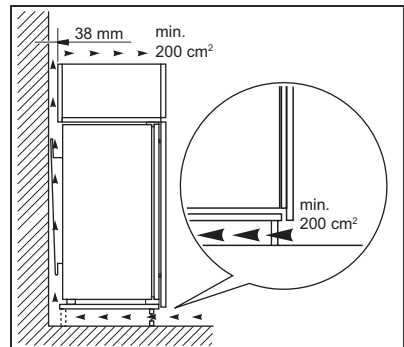
- Stellen Sie vor dem Anschließen sicher, dass die auf dem Typenschild

angezeigte Spannung und Frequenz mit Ihrer Hausstromversorgung übereinstimmt.

- Das Gerät muss geerdet sein. Der Netzstecker des Stromkabels ist hierfür mit einem Kontakt versehen. Wenn die Steckdose nicht geerdet ist, schließen Sie das Gerät gemäß den geltenden Vorschriften an eine separate Erdung an und wenden Sie sich an einen qualifizierten Elektriker.
- Der Hersteller lehnt jegliche Verantwortung ab, wenn die oben genannten Sicherheitsvorkehrungen nicht eingehalten werden.

3.4 Anforderungen an die Belüftung

Der Luftstrom hinter dem Gerät muss ausreichend sein.



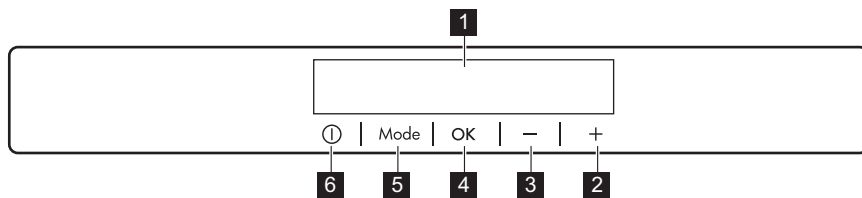
! **VORSICHT!**
Lesen Sie die Montageanleitungen für die Installation.

3.5 Wechseln des Türanschlags

Informationen zu Montage und zum Wechseln des Türanschlags finden Sie in einer separaten Anleitung.

! **VORSICHT!**
Wenn Sie den Türanschlag wechseln, schützen Sie den Boden mit einem strapazierfähigem Material vor Verkratzungen.

4. BEDIENFELD



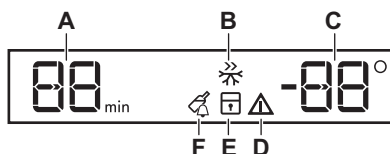
- 1** Display
- 2** Taste zum Erhöhen der Temperatur
- 3** Taste zum Senken der Temperatur
- 4** OK

- 5** Mode
- 6** ON/OFF

Der voreingestellte Tastenton lässt sich ändern. Halten Sie dazu Mode und die Taste zum Senken der Temperatur

einige Sekunden gedrückt. Die Änderung ist umkehrbar.

4.1 Display



- A.** Timer-Anzeige
- B.** Funktion FastFreeze
- C.** Temperaturanzeige
- D.** Alarmanzeige
- E.** Funktion ChildLock
- F.** Funktion DrinksChill

4.2 Einschalten

1. Stecken Sie den Netzstecker in die Steckdose.
2. Drücken Sie das Gerät ON/OFF, wenn das Display ausgeschaltet ist. Die Temperaturanzeigen zeigen die eingestellte Standardtemperatur an.

Informationen zur Auswahl einer anderen eingestellten Temperatur finden Sie unter „Temperaturregelung“.

Wenn auf dem Display "dEMo" erscheint, siehe „Problembhebung“.

4.3 Ausschalten des Geräts

1. Halten Sie ON/OFF 3 Sekunden gedrückt.
Das Display wird ausgeschaltet.
2. Ziehen Sie den Netzstecker aus der Netzsteckdose.

4.4 Temperaturregelung

Stellen Sie die Temperatur des Geräts durch Drücken der Temperaturregler ein. Die empfohlene Einstelltemperatur ist:

- -18 °C für das Gefriergerät
- Der Temperatureinstellbereich liegt zwischen -15 °C und -24 °C für das Gefriergerät.

Die Temperaturanzeigen zeigen die eingestellte Temperatur an.



Die eingestellte Temperatur wird innerhalb von 24 Stunden erreicht. Nach einem Stromausfall bleibt die eingestellte Temperatur gespeichert.

4.5 FastFreeze-Funktion

Die FastFreeze-Funktion dient dazu, das Gefrierfach auf das Vorgefrieren und

anschließende Schnellgefrieren der Lebensmittel vorzubereiten. Die Funktion ist eine Schnellgefrierfunktion, die die Tiefkühlung neu hinzukommender Lebensmittel beschleunigt und gleichzeitig die bereits tiefgekühlten Lebensmittel vor unerwünschter Erwärmung schützt.



Um frische Lebensmittel einzufrieren, schalten Sie die FastFreeze-Funktion mindestens 24 Stunden, bevor Sie die einzufrierenden Lebensmittel in das Gefrierfach hineinlegen, ein, um das Vorgefrieren abzuschließen.

1. Drücken Sie zum Einschalten dieser Funktion die Taste Mode, bis das entsprechende Symbol leuchtet.

Die Anzeige FastFreeze blinkt.

2. Drücken Sie die Taste OK zum Bestätigen.

Die Anzeige FastFreeze wird angezeigt. Diese Funktion endet automatisch nach 52 Stunden.

Sie können die Funktion FastFreeze vor ihrer automatischen Abschaltung ausschalten, indem Sie das Verfahren wiederholen, bis die Anzeige FastFreeze erlischt oder indem Sie eine andere Temperatur einstellen.

4.6 ChildLock-Funktion

Schalten Sie die ChildLock-Funktion ein, um die Tasten gegen eine unbeabsichtigte Betätigung zu verriegeln.

1. Drücken Sie die Mode Taste, bis das entsprechende Symbol angezeigt wird.

Die Anzeige ChildLock blinkt.

2. Drücken Sie zur Bestätigung OK. Die Anzeige ChildLock wird angezeigt. Um die Funktion ChildLock auszuschalten, wiederholen Sie den Vorgang, bis die Anzeige ChildLock erlischt.

4.7 DrinksChill-Funktion

Mit der DrinksChill-Funktion kann ein akustischer Alarm auf die gewünschte Zeit eingestellt werden, was z. B. nützlich ist, wenn ein Rezept die Kühlung von Lebensmitteln für eine bestimmte Zeitdauer erfordert.

Sie ist ebenfalls nützlich, wenn Sie die Flaschen oder Dosen, die Sie für eine schnellere Kühlung in den Gefrierraum gelegt haben, nicht vergessen möchten.

1. Drücken Sie die Mode Taste, bis das entsprechende Symbol angezeigt wird.

Die Anzeige DrinksChill blinkt.

Der Timer zeigt den eingestellten Wert (30 Minuten) für einige Sekunden an.

2. Drücken Sie den Timer-Regler, um den Timer-Einstellungswert von 1 bis 90 Minuten zu ändern.

3. Drücken Sie zur Bestätigung OK. Die Anzeige DrinksChill wird angezeigt. Im Timer blinkt (min).

Nach Ablauf des Countdowns blinkt die Anzeige „0 min“ und es ertönt ein Alarmsignal. Drücken Sie die Taste OK, um den Alarmton und die Funktion auszuschalten.

Wiederholen Sie zum Ausschalten der Funktion die obigen Schritte, bis die Anzeige DrinksChill erlischt.



Die Zeit kann während des Countdowns jederzeit geändert werden, indem Sie die Tasten zur Erhöhung und Verringerung der Temperatur drücken.

4.8 Hochtemperaturalarm

Bei einem Temperaturanstieg im Gefrierfach (zum Beispiel aufgrund eines vorausgegangenen Stromausfalls) leuchtet die Alarm- und Gefrierraumanzeige und es ertönt ein Signalton.

Ausschalten des Alarms:

1. Drücken Sie eine beliebige Taste. Der Signalton wird ausgeschaltet.
2. Die Temperaturanzeige des Gefriergeräts zeigt die höchste erreichte Temperatur ein paar Sekunden lang an, danach zeigt das

Display wieder die eingestellte Temperatur an.



Die Alarmanzeige blinkt weiter, bis die normalen Bedingungen wiederhergestellt sind. Wenn Sie keine Taste drücken, schaltet sich der Ton nach etwa einer Stunde automatisch ab, um nicht zu stören.

Der Signalton erlischt nach dem Schließen der Tür. In der Alarmphase kann der Signalton durch Drücken einer beliebigen Taste ausgeschaltet werden.



Wenn Sie keine Taste drücken, schaltet sich der Ton nach etwa einer Stunde automatisch ab, um nicht zu stören.

4.9 Alarm - Tür offen

Wenn die Gefrierschranktür etwa 90 Sekunden geöffnet bleibt, ertönt der Signalton und die Alarmanzeige blinkt.

5. TÄGLICHER GEBRAUCH

5.1 Einfrieren frischer Lebensmittel

Das Gefrierfach eignet sich zum Einfrieren frischer Lebensmittel und zur langfristigen Aufbewahrung gefrorener und tiefgefrorener Lebensmittel.

Um frische Lebensmittel einzufrieren, aktivieren Sie bitte die FastFreeze-Funktion mindestens 24 Stunden, bevor Sie die einzufrierenden Lebensmittel in das Gefrierfach legen.

Lagern Sie frische Lebensmittel gleichmäßig verteilt im ersten und zweiten Fach oder der ersten und zweiten Schublade von oben.

Die maximale Menge an Lebensmitteln, die ohne Hinzufügen von anderen frischen Lebensmittel innerhalb von 24 Stunden eingefroren werden kann, ist auf dem Typenschild (einem Schild im Gerät) angegeben.

Nach Abschluss des Gefriervorgangs kehrt das Gerät automatisch auf die vorherige Temperatureinstellung zurück (siehe „FastFreeze-Funktion“).

Weitere Informationen finden Sie unter „Tipps zum Einfrieren“.

5.2 Lagerung von Tiefkühlgerichten

Lassen Sie das Gerät vor der ersten Inbetriebnahme oder nach einer Zeit, in der das Gerät nicht benutzt wurde, mindestens 3 Stunden lang mit eingeschalteter Funktion FastFreeze laufen, bevor Sie Lebensmittel in das Fach legen.

Die Gefrierschubladen sorgen dafür, dass das gewünschte Lebensmittelpaket schnell und einfach zu finden ist.

Sollen große Mengen an Lebensmitteln aufbewahrt werden, entfernen Sie alle Schubladen aus dem Gerät und legen Sie die Lebensmittel direkt auf die Ablagen.

Lagern Sie die Lebensmittel mit einem Mindestabstand von 15 mm zur Tür.

**VORSICHT!**

Kam es zum Beispiel zum Auftauen durch einen Stromausfall, der länger dauerte, als der auf dem Typenschild angegebene Wert unter Lagerzeit bei Störung, dann müssen die aufgetauten Lebensmittel schnell verbraucht oder sofort gekocht und nach dem Abkühlen wieder eingefroren werden.
Siehe „Hochtemperaturalarm“.

5.3 Abtauen

Tiefgefrorene oder gefrorene Lebensmittel können vor dem Verzehr im Kühlschrank oder in einem Plastikbeutel unter kaltem Wasser aufgetaut werden.

Dieser Vorgang hängt von der verfügbaren Zeit und der Lebensmittelart ab. Kleinere Gefriergutteile können sogar noch gefroren gekocht werden.

5.4 Herstellen von Eiswürfeln

Dieses Gerät ist mit einer oder mehreren Schalen für die Herstellung von Eiswürfeln ausgestattet.



Verwenden Sie zum Entnehmen der Schalen aus dem Gefrierfach keine Gegenstände aus Metall.

1. Füllen Sie die Schalen mit Wasser.
2. Stellen Sie die Eisschalen in das Gefrierfach.

5.5 Kälteakkus

Das Gerät ist mit Kälteakkus ausgestattet, die die Lagerzeit im Falle eines Stromausfalls oder Geräteausfalls verlängern.

Um die bestmögliche Leistung der Akkus zu gewährleisten, legen Sie sie in den vorderen oberen Bereich des Geräts.

6. TIPPS UND HINWEISE**6.1 Tipps zum Energiesparen**

- Die interne Konfiguration des Geräts gewährleistet die effizienteste Energienutzung.
- Nehmen Sie die Kältespeicher nicht aus dem Gefrierkorb.
- Öffnen Sie die Tür nicht zu häufig, und lassen Sie diese nicht länger offen als notwendig.
- Je kälter die Temperatureinstellung, desto höher der Energieverbrauch.
- Sorgen Sie für eine gute Belüftung. Bedecken Sie die Belüftungsgitter oder -öffnungen nicht.
- Vergewissern Sie sich, dass die Lebensmittel im Inneren des Geräts eine Luftzirkulation durch entsprechende Öffnungen im hinteren Teil des Geräts ermöglichen.


6.2 Tipps zum Einfrieren

- Schalten Sie die FastFreeze-Funktion mindestens 24 Stunden, bevor Sie die Lebensmittel in das Gefrierfach hinein legen, ein.

- Verpacken Sie frische Lebensmittel vor dem Einfrieren in Aluminiumfolie, Plastikfolie oder -beutel oder luftdichte Behälter mit Deckel.
- Teilen Sie die Lebensmittel in kleine Portionen, um das Einfrieren und Auftauen zu erleichtern.
- Es wird empfohlen, tiefgekühlte Lebensmittel mit Etiketten und Datum zu versehen. So können Sie die Lebensmittel identifizieren und erkennen, wann sie verzehrt werden sollten, bevor sie verderben.
- Die Lebensmittel sollten beim Einfrieren frisch sein, um eine gute Qualität zu bewahren. Besonders Obst und Gemüse sollte direkt nach der Ernte eingefroren werden, um alle Nährstoffe zu erhalten.
- Frieren Sie keine Flaschen oder Dosen mit Flüssigkeiten, insbesondere kohensäurehaltige Getränke, ein – die Gefäße können beim Einfrieren explodieren.
- Geben Sie keine heißen Lebensmittel in den Gefrierraum. Vergewissern Sie sich, dass sie auf Raumtemperatur

- abgekühlt sind, bevor Sie sie in das Fach legen.
- Um eine Erwärmung bereits eingefrorener Lebensmittel zu verhindern, legen Sie frische, nicht gefrorene Lebensmittel nicht direkt neben sie. Legen Sie Lebensmittel mit Raumtemperatur in Gefrierfächer, die keine gefrorenen Lebensmittel enthalten.
- Essen Sie keine Eiswürfel, Wassereis oder Eis am Stiel, wenn sie direkt aus dem Gefriergerät genommen wurden. Gefahr von Erfrierungen.
- Frieren Sie aufgetaute Lebensmittel nicht wieder ein. Wenn Lebensmittel aufgetaut wurden, kochen Sie sie, lassen Sie sie abkühlen und frieren Sie sie dann ein.

6.3 Hinweise zur Lagerung von Tiefkühlgerichten

- Das Gefrierfach ist mit  gekennzeichnet.
- Eine gute Temperatureinstellung, die die Konservierung von Tiefkühlgerichten sicherstellt, ist eine Temperatur von weniger oder gleich -18 °C. Eine höhere Temperatureinstellung im Gerät kann die Haltbarkeit verkürzen.
- Der gesamte Gefrierraum ist für die Lagerung von Tiefkühlprodukten geeignet.
- Lassen Sie ausreichend Platz um die Lebensmittel herum, damit die Luft frei zirkulieren kann.

- Die Haltbarkeit von Lebensmitteln ist auf dem Etikett der Lebensmittelverpackung angegeben.
- Es ist wichtig, die Lebensmittel so zu verpacken, dass kein Wasser, Feuchtigkeit oder Kondenswasser ins Innere gelangt.

6.4 Einkaufstipps

Nach dem Lebensmitteleinkauf:

- Achten Sie darauf, dass die Verpackung nicht beschädigt ist - die Lebensmittel könnten verdorben sein. Wenn die Verpackung aufgequollen oder nass ist, wurde das Lebensmittel möglicherweise nicht unter den optimalen Bedingungen gelagert und das Auftauen hat eventuell bereits begonnen.
- Um den Auftauprozess zu minimieren, kaufen Sie Tiefkühlware am Ende Ihres Einkaufs und transportieren Sie diese in einer Isoliertasche.
- Legen Sie die tiefgefrorenen Lebensmittel sofort nach der Rückkehr aus dem Laden in das Gefriergerät.
- Wenn Lebensmittel auch nur teilweise aufgetaut sind, dürfen sie nicht wieder eingefroren werden. Verzehren Sie sie schnell wie möglich.
- Beachten Sie das Haltbarkeitsdatum und die Lagerinformationen auf der Verpackung.

6.5 Lagerdauer

Lebensmittel	Lagerdauer (Monate)
Brot	3
Früchte (außer Zitrusfrüchten)	6 - 12
Gemüse	8 - 10
Reste ohne Fleisch	1 - 2
Molkereiprodukte:	

Lebensmittel	Lagerdauer (Monate)
Butter	6 - 9
Weichkäse (z. B. Mozzarella)	3 - 4
Hartkäse (z. B. Parmesan, Cheddar)	6
Meeresfrüchte:	
Fetthaltiger Fisch (z. B. Lachs, Makrele)	2 - 3
Fettarmer Fisch (z. B. Dorsch, Flunder)	4 - 6
Shrimps	12
Muscheln und Miesmuscheln ohne Schale	3 - 4
Gekochter Fisch	1 - 2
Fleisch:	
Geflügel	9 - 12
Rindfleisch	6 - 12
Schweinefleisch	4 - 6
Lamm	6 - 9
Wurst	1 - 2
Schinken	1 - 2
Reste mit Fleisch	2 - 3

7. REINIGUNG UND PFLEGE



WARNUNG!

Siehe Kapitel „Sicherheitshinweise“.

7.1 Reinigen des Innenraums

Bevor Sie das Gerät in Betrieb nehmen, beseitigen Sie den typischen Neugeruch am besten durch Reinigen der Innenteile mit lauwarmem Wasser und einer neutralen Seife. Sorgfältig nachtrocknen.



VORSICHT!

Verwenden Sie keine chemischen Reinigungsmittel, Scheuerpulver, chlor- oder ölhaltige Reinigungsmittel, da diese die Oberfläche beschädigen.



VORSICHT!

Das Zubehör des Geräts und die Innenteile eignen sich nicht für die Reinigung im Geschirrspüler.

7.2 Regelmäßige Reinigung

Das gesamte Gerät muss regelmäßig gereinigt werden:

1. Reinigen Sie das Innere und die Zubehörteile mit lauwarmem Wasser und etwas Neutralseife.
2. Prüfen und säubern Sie die Türdichtungen in regelmäßigen Abständen, um zu gewährleisten, dass diese sauber und frei von Fremdkörpern sind.
3. Spülen und trocknen Sie diese sorgfältig ab.

7.3 Abtauen des Gefriergeräts

Das Gefrierfach ist ein NoFrost-Fach. Das bedeutet, dass sich während des Betriebs weder an den Innenwänden noch an Lebensmitteln Reif bildet.

7.4 Stillstandszeiten

Bei längerem Stillstand des Geräts müssen Sie folgende Vorkehrungen treffen:

1. Trennen Sie das Gerät von der Stromversorgung.
2. Entfernen Sie alle Lebensmittel.
3. Reinigen Sie das Gerät und alle Zubehörteile.
4. Lassen Sie die Tür offen, um unangenehme Gerüche zu vermeiden.

8. PROBLEMBEHEBUNG



WARNUNG!
Siehe Kapitel
„Sicherheitshinweise“.

8.1 Was zu tun ist, wenn ...

Störung	Mögliche Ursache	Lösung
Das Gerät funktioniert nicht.	Das Gerät ist ausgeschaltet.	Schalten Sie das Gerät ein.
	Der Netzstecker ist nicht richtig in die Netzsteckdose eingesteckt.	Stecken Sie den Netzstecker richtig in die Netzsteckdose.
	Die Netzsteckdose hat keine Netzspannung.	Schließen Sie ein anderes Elektrogerät an der Netzsteckdose an. Wenden Sie sich an einen qualifizierten Elektriker.
Das Gerät ist laut.	Das Gerät ist nicht ordnungsgemäß abgestützt.	Prüfen Sie, ob sich das Gerät in einer stabilen Position befindet.
Es wird ein akustisches oder optisches Alarmsignal ausgelöst.	Das Gerät wurde vor kurzem eingeschaltet.	Siehe „Hochtemperaturalarm“ oder „Alarm - Tür offen“.
	Die Temperatur im Gerät ist zu hoch.	Siehe „Hochtemperaturalarm“ oder „Alarm - Tür offen“.
	Die Tür ist offen.	Schließen Sie die Tür.
Der Kompressor arbeitet ständig.	Die Temperatur ist falsch eingestellt.	Siehe Kapitel „Bedienfeld“.
	Es wurden viele Lebensmittel gleichzeitig hineingelegt.	Warten Sie einige Stunden und prüfen Sie erneut die Temperatur.
	Die Raumtemperatur ist zu hoch.	Siehe Kapitel „Montage“.
	Die Lebensmittel, die im Gerät aufbewahrt werden, waren zu warm.	Lassen Sie die Lebensmittel vor deren Aufbewahrung auf Raumtemperatur abkühlen.

Störung	Mögliche Ursache	Lösung
	Die Tür ist nicht richtig geschlossen.	Siehe Abschnitt „Schließen der Tür“.
	Die Funktion FastFreeze ist eingeschaltet.	Siehe Abschnitt „Funktion FastFreeze“.
Der Kompressor schaltet sich nicht sofort ein, nachdem Sie „FastFreeze“ gedrückt oder die Temperatur auf einen anderen Wert eingestellt haben.	Der Kompressor startet nach einer gewissen Zeit.	Das ist normal; es ist kein Fehler aufgetreten.
Die Tür ist falsch ausgerichtet oder beeinträchtigt das Lüftungsgitter.	Das Gerät ist nicht ausgerichtet.	Siehe Montageanleitung.
Die Tür lässt sich nicht leicht öffnen.	Sie haben versucht, die Tür unmittelbar nach dem Schließen erneut zu öffnen.	Warten Sie einige Sekunden zwischen dem Schließen und erneutem Öffnen der Tür.
Zu viel Frost und Eis.	Die Tür ist nicht richtig geschlossen.	Siehe Abschnitt „Schließen der Tür“.
	Die Dichtung ist verzogen oder verschmutzt.	Siehe Abschnitt „Schließen der Tür“.
	Die Lebensmittel sind nicht richtig verpackt.	Verpacken Sie die Lebensmittel besser.
	Die Temperatur ist falsch eingestellt.	Siehe Kapitel „Bedienfeld“.
	Das Gerät ist voll von Lebensmitteln und auf die niedrigste Temperatur eingestellt.	Stellen Sie eine höhere Temperatur ein. Siehe Kapitel „Bedienfeld“.
	Die Temperatur im Gerät ist zu niedrig, und die Umgebungstemperatur ist zu hoch.	Stellen Sie eine höhere Temperatur ein. Siehe Kapitel „Bedienfeld“.
Wasser fließt auf den Boden.	Der Tauwasserablauf ist nicht an die Verdampfungsschale über dem Kompressor angeschlossen.	Bringen Sie den Tauwasserablauf an der Verdampfungsschale an.

Störung	Mögliche Ursache	Lösung
Die Temperatur kann nicht eingestellt werden.	Die FastFreeze Funktion ist eingeschaltet.	Schalten Sie die FastFreeze Funktion manuell aus, oder warten Sie mit dem Einstellen der Temperatur, bis die Funktion automatisch ausgeschaltet wird. Siehe Abschnitt „Funktion FastFreeze“.
Die Temperatur im Gerät ist zu niedrig / zu hoch.	Die Temperatur ist nicht richtig eingestellt.	Stellen Sie eine höhere / niedrigere Temperatur ein.
	Die Tür ist nicht richtig geschlossen.	Siehe Abschnitt „Schließen der Tür“.
	Die Temperatur der Lebensmittel ist zu hoch.	Lassen Sie die Lebensmittel auf Raumtemperatur abkühlen, bevor Sie diese in das Kühlgerät legen.
	Viele Lebensmittel werden gleichzeitig in das Kühlgerät gelegt.	Legen Sie weniger Lebensmittel gleichzeitig in das Kühlgerät.
	Die Tür wurde zu oft geöffnet.	Öffnen Sie die Tür nur bei Bedarf.
	Die Funktion FastFreeze ist eingeschaltet.	Siehe Abschnitt „Funktion FastFreeze“.
	Im Gerät herrscht keine Kaltluftzirkulation.	Stellen Sie sicher, dass die Kaltluft im Gerät zirkulieren kann. Siehe Kapitel „Tipps und Hinweise“.
DEMO erscheint auf dem Display.	Das Gerät befindet sich im Demo-Modus.	Um den Demo-Modus zu verlassen, halten Sie die OK -Taste ca. 10 Sekunden lang gedrückt, bis Sie einen langen Ton hören und das Display sich für kurze Zeit ausschaltet.
In der Temperaturanzeige ist das Symbol  ,  oder  anstatt der Zahlen zu sehen.	Problem mit dem Temperatursensor.	Wenden Sie sich an das nächste autorisierte Servicezentrum. Das Kühlsystem hält zwar die Lebensmittel weiterhin kalt, aber eine Temperatureinstellung ist nicht mehr möglich.

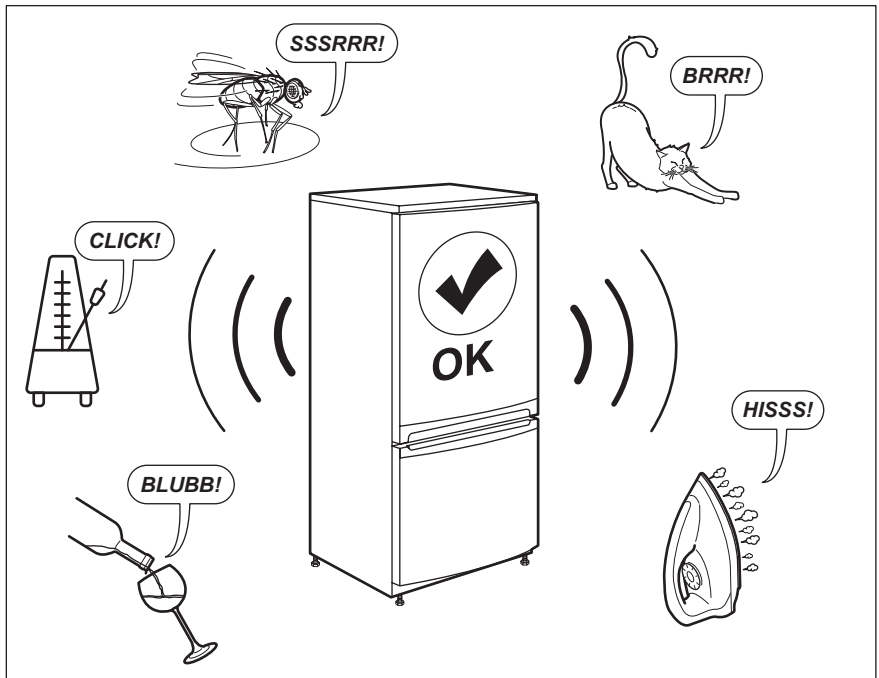
i Wenn die Ratschläge nicht zum gewünschten Ergebnis führen, wenden Sie sich an das nächste autorisierte Servicezentrum.

2. Passen Sie die Tür bei Bedarf an. Siehe Montageanleitung.
3. Tauschen Sie bei Bedarf die defekten Türdichtungen aus. Wenden Sie sich an den autorisierten Kundendienst.

8.2 Schließen der Tür

1. Reinigen Sie die Türdichtungen.

9. GERÄUSCHE



10. TECHNISCHE DATEN

Die technischen Daten befinden sich auf dem Typenschild innen im Gerät sowie auf der Energieplakette.

Der QR-Code auf der Energieplakette des Geräts bietet einen Web-Link zu Informationen über die Geräteleistung in der EU EPREL-Datenbank. Bewahren Sie daher die Energieplakette als Referenz zusammen mit dieser Bedienungsanleitung und allen anderen Unterlagen, die mit dem Gerät geliefert wurden, auf.

Es ist auch möglich, die gleichen Informationen in EPREL zu finden, indem Sie den Link <https://eprel.ec.europa.eu> sowie den Modellnamen und die Produktnummer, die Sie auf dem Typenschild des Geräts finden, verwenden.


Beachten Sie den Link www.theenergylabel.eu bezüglich detaillierter Informationen zur Energieplakette.


11. INFORMATIONEN FÜR PRÜFINSTITUTE

Die Installation und die Vorbereitung des Geräts für eine eventuelle EcoDesign-Prüfung müssen mit EN 62552 übereinstimmen. Die Lüftungsanforderungen, die Einbaunische und die Mindestabstände

sind in dieser Bedienungsanleitung in Kapitel 3 beschrieben. Weitere Informationen erhalten Sie vom Hersteller, einschließlich Beladungspläne.

12. UMWELTTIPPS

Recyceln Sie Materialien mit dem Symbol . Entsorgen Sie die Verpackung in den entsprechenden Recyclingbehältern. Recyceln Sie zum Umwelt- und Gesundheitsschutz elektrische und elektronische Geräte.

Entsorgen Sie Geräte mit diesem Symbol  nicht mit dem Hausmüll. Bringen Sie das Gerät zu Ihrer örtlichen Sammelstelle oder wenden Sie sich an Ihr Gemeindeamt.

EFNISYFIRLIT

1. ÖRYGGISUPPLÝSINGAR.....	56
2. ÖRYGGISLEIÐBEININGAR.....	58
3. UPPSETNING.....	60
4. STJÓRNBORÐ.....	63
5. DAGLEG NOTKUN.....	65
6. ÁBENDINGAR OG GÓÐ RÁÐ.....	66
7. UMHIRÐA OG HREINSUN.....	67
8. BILANALET.....	68
9. HÁVAÐI.....	71
10. TÆKNIGÖGN.....	71
11. UPPLÝSINGAR FYRIR PRÓFUNARSTOFNANIR.....	71
12. UMHVERFISMÁL.....	72

VIÐ ERUM AÐ HUGSA UM ÞIG

Þakka þér fyrir að kaupa heimilistæki frá Electrolux. Þú hefur valið vöru sem byggir á áratugalangri faglegri reynslu og nýsköpun. Hugvittsamleg og nýttiskuleg og hefur verið hönnuð með þig í huga. Þannig að hvenær sem þú notar hana getur þú verið viss um að þú munir ná frábærum árangri í hvert skipti.

Velkomin(n) til Electrolux.

HEIMSÆKTU VEFSVÆÐI OKKAR TIL AÐ:



Fá leiðbeiningar um notkun, bæklinga, bilanaleit, þjónustu- og viðgerðarupplýsingar.

www.electrolux.com/support



Skrá vöruna þína til að fá enn betri þjónustu:

www.registerelectrolux.com



Kaupa aukahluti, rekstrarvörur og upprunalega varahluti fyrir heimilistæki þitt:

www.electrolux.com/shop

ÞJÓNUSTA VIÐ VIÐSKIPTAVINI

Notaðu alltaf upprunalega varahluti.

Þegar þú hefur samband við viðurkennda þjónustumiðstöð skaltu tryggja að sért með eftirfarandi gögn tiltæk: Gerð, vörunúmer, raðnúmer.

Upplýsingarnar má finna á merkiplötunni.

⚠ Viðvörðun / Aðvörðun - Öryggisupplýsingar

ℹ Almennar upplýsingar og ráð

📄 Umhverfisupplýsingar

Með fyrirvara á breytingum.

1. ⚠ ÖRYGGISUPPLÝSINGAR

Fyrir uppsetningu og notkun heimilistækisins skal lesa meðfylgjandi leiðbeiningar vandlega. Framleiðandinn ber ekki ábyrgð á neinum meiðslum eða skemmdum sem

leiða af rangri uppsetningu eða notkun. Geymdu alltaf leiðbeiningarnar á öruggum stað þar sem auðvelt er að nálgast þær til síðari notkunar.

1.1 Öryggi barna og viðkvæmra einstaklinga

- Börn, 8 ára og eldri og fólk með minnkaða líkamlega-, skyn- eða andlega getu, eða sem skortir reynslu og þekkingu, mega nota þetta tæki, ef þau eru undir eftirliti eða hafa verið veittar leiðbeiningar varðandi örugga notkun tækisins og ef þau skilja hættuna sem því fylgir.
- Börn á aldrinum 3 til 8 ára er leyfilegt að setja í og taka úr heimilistækinu, að því tilskildu að þau hafi fengið almennilegar leiðbeiningar.
- Fólk með miklar og flóknar fatlanir má nota þetta heimilistæki, að því tilskildu að þau hafi fengið almennilegar leiðbeiningar.
- Halda ætti börnum yngri en 3 ára frá heimilistækinu nema þau séu undir stöðugu eftirliti.
- Hafa ætti eftirlit með börnum til að tryggja að þau leiki sér ekki með heimilistækið.
- Börn eiga ekki að hreinsa eða framkvæma notandaviðhald á heimilistækinu án eftirlits.
- Haltu öllum umbúðum frá börnum og fargaðu þeim á viðeigandi hátt.

1.2 Almennt öryggi

- Þetta heimilistæki er eingöngu fyrir geymslu á mat og drykkjum.
- Þetta heimilistæki er hannað til notkunar innanhúss á heimilum.
- Þetta heimilistæki má nota á skrifstofum, í herbergjum hótela, herbergjum gestahúsa, bændagistingum og öðrum sambærilegum gistirýmum þar sem notkun er ekki meiri en almenn heimilisnotkun.
- Til að forðast spillingu matvæla skal virða eftirfarandi leiðbeiningar:
 - Hafðu hurðina ekki opna um lengri tíma;

- hreinsaðu reglubundið fleti sem geta komist í snertingu við matvæli og aðgengileg frárennsliskerfi;
- VIÐVÖRUN: Haltu loftræstingaropum, í afgirðingu heimilistækisins eða í innbyggðu rými, lausu við hindranir.
- VIÐVÖRUN: Notaðu ekki vélrænan búnað eða aðrar aðferðir til að hraða afisunarferli, annan en þann sem framleiðandinn mælir með.
- VIÐVÖRUN: Skemmdu ekki kælimiðilsrásina.
- VIÐVÖRUN: Notaðu ekki rafmagnstæki inni í geymsluhólfum matvæla í heimilistækinu, nema þau séu af þeirri tegund sem framleiðandinn mælir með.
- Notaðu ekki vatnsúða og gufu til að hreinsa heimilistækið.
- Hreinsaðu heimilistækið með mjúkum rökum klút. Notaðu aðeins hlutlaus þvottaefni. Notaðu ekki neinar vörur með svarfefnum, stálull, leysiefni eða málmhluti.
- Þegar heimilistækið er tómt um lengri tíma skal slökkva á því, afísa, hreinsa, þurrka og skilja hurðina eftir opna til að koma í veg fyrir að mygla myndist inni í tækinu.
- Geymdu ekki sprengifim efni eins og úðabrúsa með eldfimu drifefni í þessu heimilistæki.
- Ef rafmagnssnúran er skemmd verður framleiðandi, viðurkennd þjónustumiðstöð, eða svipað hæfur aðili að endurnýja hana til að forðast hættu.

2. ÖRYGGISLEIÐBEININGAR

2.1 Uppsetning



ADVÖRUN!

Einungis löggildur aðili má setja upp þetta heimilistæki.

- Fjarlægðu allar umbúðir.
- Ekki setja upp eða nota skemmt heimilistæki.
- Notaðu ekki heimilistækið áður en þú setur upp innbyggða virkið af öryggisástæðum.
- Fylgdu leiðbeiningum um uppsetningu sem fylgja með heimilistækinu.
- Alltaf skal sýna aðgát þegar heimilistækið er fært vegna þess að það er þungt. Notaðu alltaf öryggishanska og lokaðan skóbúnað.
- Gakktu úr skugga um að að loft geti flætt í kringum heimilistækið.
- Við fyrstu uppsetningu eða eftir að hurðinni hefur verið snúið skal bíða í að minnsta kosti 4 klukkustundir áður en heimilistækið er tengt við rafmagn.

- Þetta er til að olían nái að flæða aftur í þjöppuna.
- Áður en þú framkvæmir einhverjar aðgerðir á heimilistækinu (t.d. snýrð við hurðinni) skaltu taka klóna úr rafmagnsinnstungunni.
 - Ekki setja heimilistækið upp nálægt hitagjöfum (ofnum) eða eldavelum, bókunarofnum eða helluborðum, nema annað sé tekið fram í leiðbeiningum um uppsetningu.
 - Ekki hafa heimilistækið berskjaldað gagnvart rigningu.
 - Ekki setja heimilistækið upp þar sem það verður fyrir beinu sólarljósi.
 - Ekki setja þetta heimilistæki upp á svæðum þar sem er of mikill raki eða of kalt.
 - Þegar þú færir til heimilistækið, skaltu lyfta brúninni að framan til að koma í veg fyrir að þú rispir gólfíð.
 - Heimilistækið inniheldur poka af þurrkefni. Þetta er ekki leikfang. Þetta er ekki matvara. Vinsamlegast fargaðu því samstundis.

2.2 Tenging við rafmagn



AÐVÖRUN!

Hætta á eldi og raflosti.



AÐVÖRUN!

Þegar heimilistækið er staðsett skaltu tryggja að rafmagnssnúran sé hvorki klemmd né skemmd.



AÐVÖRUN!

Notaðu ekki fjöltengi eða framlengingarsnúrur.

- Heimilistækið verður að vera jarðtengt.
- Gakktu úr skugga um að færribreyturnar á merkiplötunni séu samhæfar við rafmagnsflokkun aðalæðar aflgjafa.
- Notaðu alltaf rétt ísetta innstungu sem ekki veldur raflosti.
- Gættu þess að valda ekki skaða á rafmagnsihlutum (t.d. rafmagnskló, rafmagnssnúru, þjöppu). Hafðu samband við viðurkenna þjónustumiðstöð eða rafvirkja til þess að skipta um rafmagnsihluti.

- Rafmagnssnúran þarf að vera fyrir neðan rafmagnsklóna.
- Aðeins skal tengja rafmagnsklóna við rafmagnsinnstunguna í lok uppsetningarinnar. Gakktu úr skugga um að rafmagnsklóin sé aðgengileg eftir uppsetningu.
- Ekki toga í snúrana til að taka tækið úr sambandi. Taktu alltaf um klóna.

2.3 Notkun



AÐVÖRUN!

Hætta á meiðslum, bruna, raflosti eða eldsvoða.



Heimilistækið inniheldur eldfimt gas, ísóbútan (R600a), náttúrulegt gas, sem er mjög umhverfisvænt. Gættu þess að valda ekki skaða á kælrásinni sem inniheldur ísóbútan.

- Breytið ekki eiginleikum heimilistækisins.
- Það er harðbannað að nota þessa innbyggðu vöru sem frístandandi tæki.
- Ekki láta rafmagnstæki (s.s. ísgerðarvélar) í tækið nema það sé tekið fram af framleiðanda að þau poli það.
- Ef rafrásir kælibúnaðarins skemmast skal gæta þess að það sé enginn logi eða kveikjugjafir í herberginu. Loftræstu herbergið.
- Ekki láta heita hluti snerta þá hluta heimilistækisins sem eru úr plasti.
- Ekki setja gosdrykki í frystihólfíð. Við það myndast þrýstingur innan í drykkjarilátinu.
- Ekki nota heimilistækið til að geyma eldfimar lofttegundir eða vökva.
- Setjið ekki eldfim efni eða hluti bleytta með eldfimum efnum í, nálægt, eða á heimilistækið.
- Ekki snerta þjöppuna eða þéttinn. Þau eru heit.
- Ekki fjarlægja eða snerta hluti úr frystihólfinu ef hendur þínar eru rakar eða blautar.
- Ekki endurfrysta mat sem búið er að þíða.
- Fylgdu geymsluleiðbeiningunum á umbúðum frystra matvæla.
- Vefðu matnum inn áður en þú setur hann í frystihólfíð.

2.4 Umhirða og þrif



AÐVÖRUN!

Hætta á meiðslum eða skemmdum á heimilistækinu.

- Áður en viðhald fer fram á tækinu skal slökkva á því og aftengja aðalklóna frá rafmagnsinnstungunni.
- Þetta tæki inniheldur kolvatnsefni í kælieiningunni. Aðeins hæfir aðilar mega sinna viðhaldi og endurhleðslu á einingunni.
- Skoðið frárennsli tækisins reglulega og hreinsið það ef þörf krefur. Ef frárennslið er stíflað mun affryst vatn safnast fyrir í botni heimilistækisins.

2.5 Þjónusta

- Hafðu samband við viðurkennda þjónustumiðstöð til að gera við heimilistækið. Notaðu eingöngu upprunalega varahluti.
- Vinsamlegast athugaðu að ef þú eða einhver sem ekki er fagmaður gerir við getur það haft afleiðingar varðandi öryggi og gæti ógilt ábyrgðina.
- Eftirfarandi varahlutir verða fánlegir í 7 ár eftir að hætt hefur verið framleiðslu gerðarinnar: Hitastillar, hitaskynjarar, prentplötur, ljósgjafar,

hurðahandföng, hurðalamir, bakkar og grindur. Vinsamlegast athugaðu að suma þessara varahluta geta aðeins atvinnuviðgerðaraðilar fengið og ekki eru allir varahlutir viðeigandi fyrir allar gerðir.

- Hurðapéttingar verða fánlegar í 10 ár eftir að hætt hefur verið framleiðslu gerðarinnar.

2.6 Förgun



AÐVÖRUN!

Hætta á meiðslum eða köfnun.

- Aftengið heimilistækið frá rafmagnsgjafanum.
- Klippa rafmagnssnúruna af og fleygið henni.
- Fjarlægjið hurðina til að koma í veg fyrir að börn eða dýr geti lokast inni í tækinu.
- Kælirásin og einangrunarefnið á tækinu eru ósónvæn.
- Einangrunarfroðan inniheldur eldfimar lofttegundir. Hafið samband við sveitarfélagið til að fá upplýsingar um hvernig á að farga heimilistækinu á réttan hátt.
- Ekki valda skaða á hluta kælieiningarinnar sem er nálægt hitaskiptinum.

3. UPPSETNING



AÐVÖRUN!

Sjá kafla um öryggismál.



AÐVÖRUN!

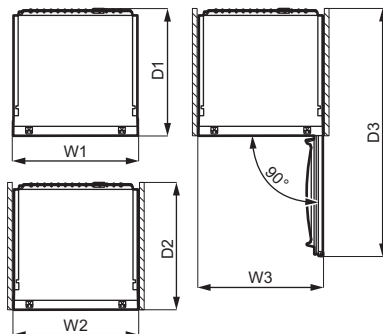
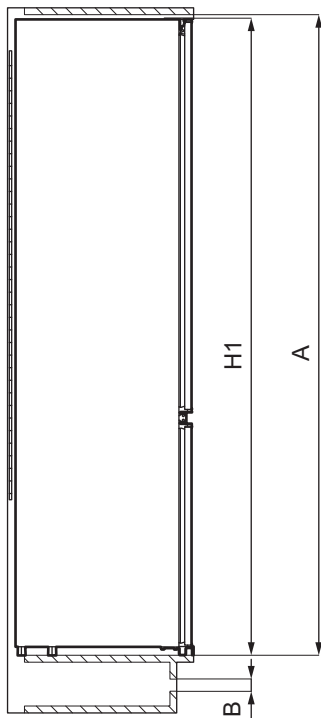
Skoðuðu leiðbeiningaskjal um uppsetningu til að setja upp heimilistækið þitt.



AÐVÖRUN!

Festu heimilistækið í samræmi við leiðbeiningaskjal um uppsetningu til að forðast hættuna af því að heimilistækið sé óstöðugt.

3.1 Mál



Heildarmál ¹		
H1	mm	1772
W1*	mm	548
D1	mm	549

¹ hæð, breidd og dýpt heimilistækisins án handfangs

* ásamt breidd neðstu hurðalamanna (8 mm)

Svæði sem þarf til notkunar ²		
H2 (A+B)	mm	1816
W2*	mm	548
D2	mm	551
A	mm	1780

Svæði sem þarf til notkunar ²		
B	mm	36

² hæð, breidd og dýpt heimilistækisins ásamt handfangi, auk rýmisins sem þarf til að tryggja rétt loftflæði fyrir kæli loft

* ásamt breidd neðstu hurðalamanna (8 mm)

Heildarsvæði sem þarf til notkunar ³		
H3 (A+B)	mm	1816
W3*	mm	548
D3	mm	1071

³ hæð, breidd og dýpt heimilistækisins ásamt handfangi, auk rýmisins sem þarf til að tryggja rétt loftflæði fyrir kæli loft, auk svæðisins sem nauðsynlegt er svo

að hurðin geti opnast við lágmarkshorn sem nauðsynlegt er til að fjarlægja allan innri búnað

* ásamt breidd neðstu hurðalamanna (8 mm)

3.2 Staðsetning

Til að tryggja rétta virkni heimilistækisins, ætti ekki að setja það upp á stað þar sem heimilistækið verður fyrir beinu sólarljósi. Ekki setja heimilistækið upp nálægt hitagjöfum (ofnum) eða eldavélum, bökunarofnum eða helluborðum, nema annað sé tekið fram í leiðbeiningum um uppsetningu.

Gakktu úr skugga um að loftflæði sé gott aftan við skápinn.

Tækið á að setja upp á þurrum, vel lofttræstum stað innandyrna.

Þetta tæki er ætlað til notkunar við umhverfishita á bilinu 10°C til 43°C.

- i** Eingöngu er hægt að ábyrgjast rétta virkni heimilistækisins sé það notað á þessu hitabili.
- i** Ef þú hefur einhverjar efasemdir varðandi uppsetningu heimilistækisins, skaltu vinsamlegast ráðfæra þig við seljanda, þjónustuverið okkar eða næstu viðurkenndu þjónustumiðstöð.
- i** Það verður að vera hægt að taka heimilistækið úr sambandi við rafmagn. Innstungan verður því að vera aðgengileg eftir uppsetningu.

3.3 Rafmagnstenging

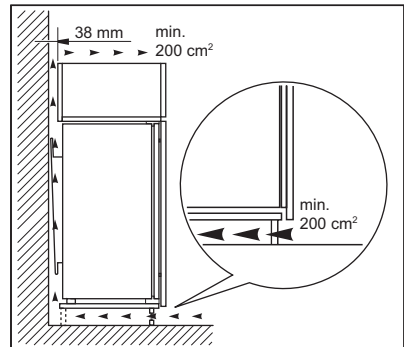
- Áður en stungið er í samband, þarf að ganga úr skugga um að sú spennan og

tíðni sem sýnd eru á merkiplötunna samræmist heimilisrafmagninu.

- Heimilistækið verður að vera jarðtengt. Kló rafmangssnúrunnar er með snertu sem er ætluð til þess. Ef innstungan á heimilinu er ekki jarðtengd, þarf að jarðtengja heimilistækið í aðskilda jörð til að uppfylla núgildandi reglugerðir. Hafið samband við fagmenntaðan rafvirkja.
- Framleiðandi hafnar allri ábyrgð ef ofangreindum öryggisráðstöfunum er ekki fylgt.

3.4 Viðrunarkröfur

Nauðsynlegt er að tryggja nægilegt loftflæði fyrir aftan tækið.



VARÚÐ!

Sjá uppsetningarleiðbeiningar varðandi uppsetningu.

3.5 Viðsnúningur hurðar

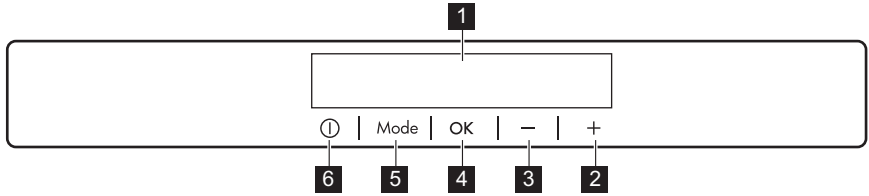
Vinsamlegast skoðaðu sérstakt skjal með leiðbeiningum um uppsetningu og viðsnúning hurðar.



VARÚÐ!

Við hvert þrep í viðsnúningi hurðar skal gæta þess að verja gólfið gegn rispum, með slitsterku efni.

4. STJÓRNBORÐ

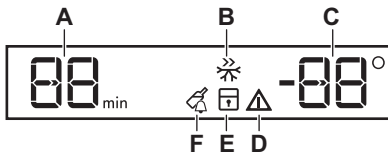


- | | |
|---------------------------------------|-----------------|
| 1 Skjár | 5 Mode |
| 2 Hnappur fyrir hærra hitastig | 6 ON/OFF |
| 3 Hnappur fyrir lægra hitastig | |
| 4 OK | |

Mögulegt er að breyta forskilgreindu hljóði hnappa með því að halda samtímis inni Mode og hnappnum fyrir lægra

hitastig í nokkrar sekúndur. Hægt er að taka til baka breytinguna.

4.1 Skjár



- A. Tímatökuvísir
- B. FastFreeze aðgerð
- C. Vísir fyrir hitastig
- D. Aðvörunarvísir
- E. ChildLock aðgerð
- F. DrinksChill aðgerð

4.2 Kveikt á

1. Tengdu klóna við rafmagnsinnstunguna.
2. Ýttu á ON/OFF heimilistækisins ef slökkt er á skjánum. Hitavísarnir sýna sjálfgefið innstillt hitastig.

Til að velja annað innstillt hitastig, sjá „Hitastilling“.

Ef "dEMo" birtist á skjánum, sjá „Bilanaleit“.

4.3 Slökktva

1. Ýttu á ON/OFF heimilistækisins í 3 sekúndur.

Skjárinn slekkur á sér.

2. Aftengdu klóna frá rafmagnsinnstungunni.

4.4 Hitastilling

Stilltu hitastig heimilistækisins með því að ýta á hitastillana.

Ráðlögð hitastilling er:

- -18°C fyrir frystinn

Hitasviðið getur verið breytilegt á bilinu -15°C til -24°C fyrir frystinn.

Hitastigsvísar sýna hitastigið sem búið var að stilla.



Hitastillingunni þarf að ná innan sólarhrings.

Eftir rafmagnsleysi helst stillt hitastig vistað.

4.5 FastFreeze aðgerð

FastFreeze aðgerðin er notuð til að forfrysta og hraðfrysta í röð í frystihólfinu. Þessi aðgerð hraðar frystingu ferskra matvæla og ver um leið matvæli sem þegar eru geymd gegn óæskilegri hitnun.



Til að frysta fersk matvæli skal virkja FastFreeze aðgerðina minnst sólarhring áður en maturinn sem á að forfrysta er settur í frystihólfid.

1. Til að virkja þessa aðgerð, skaltu ýta á Mode hnappinn þar til samsvarandi tákn birtist.

FastFreeze vísirinn leiftrar.

2. Ýttu á OK hnappinn til að staðfesta. FastFreeze vísirinn er birtist. Þessi aðgerð stöðvast sjálfkrafa eftir 52 klukkustundir.

Þú getur einnig afvirkjað FastFreeze aðgerðina með því að endurtaka ferlið þar til það slokknar á FastFreeze vísinum eða með því að velja aðra hitastillingu fyrir kælinn.

4.6 ChildLock aðgerð

Virkjaðu ChildLock aðgerðina til að læsa hnöppunum gegn óviljandi notkun.

1. Ýttu á Mode þar til samsvarandi tákn birtist.

ChildLock vísirinn leiftrar.

2. Ýttu á OK til að staðfesta.

ChildLock vísirinn er birtist.

Til að afvirkja ChildLock aðgerðina skal endurtaka verklagið þar til ChildLock vísirinn slokknar.

4.7 DrinksChill aðgerð

DrinksChill aðgerðina á að nota til að stilla hljóðaðvörun á ákveðnum tíma, sem er til dæmis gagnlegt þegar uppskrift útheimtir að matvæli séu kæld í ákveðið langan tíma.

Einnig er hún gagnleg þegar þörf er á áminningu til að gleyma ekki flöskum eða dósum sem settar hafa verið í frystinn til að hraðkæla þær.

1. Ýttu á Mode þar til samsvarandi tákn birtist.

DrinksChill vísirinn leiftrar.

Tímastillirinn sýnir innstillt gildi (30 mínútur) í nokkrar sekúndur.

2. Ýttu á tímstillinguna til að breyta innstilltum tíma frá 1 upp í 90 mínútur.
3. Ýttu á OK til að staðfesta.

DrinksChill vísirinn er birtist.

Tímamælirinn byrjar að leiftra (min).

Við lok niðurtalningar blikkar „0 min“ og viðvörunarhljóðmerki heyrir. Ýttu á OK-hnappinn til að slökkva á hljóðinu og slökkva á aðgerðinni.

Til að slökkva á aðgerðinni skaltu endurtaka ferlið þar til það slokknar á DrinksChill-vísinum.



Mögulegt er að breyta tímanum hvenær sem er meðan á niðurtalningu stendur og í lokin með því að ýta á hnapp fyrir lægra hitastig og hnapp fyrir hærra hitastig.

4.8 Aðvörun um háan hita

Þegar hitastigið hækkar í frystihólfinu (til dæmis vegna þess að rafmagn hafði áður farið af), þá fer aðvörun í gang, hitastigsvísar frystisins leiftra og hljóðið fer á.

Til að slökkva á aðvöruninni:

1. Ýttu á einhvern hnapp. Það slokknar á hljóðinu.
2. Hitastigsvísar frystisins sýnir hæsta hitastigið sem náðst hefur, í nokkrar sekúndur og síðan sýnir skjáinn stillt hitastig aftur.



Aðvörunarvísirinn heldur áfram að leiftra þar til eðlilegu ástandi er náð. Ef þú ýtir ekki á neinn hnapp, slekkur hljóðið á sér sjálfkrafa eftir eina klukkustund til að forðast truflun.

4.9 Aðvörun fyrir opna hurð

Ef frystihurðin er skilin eftir opin í um það bil 90 sekúndur heyrir hljóð og aðvörunarvísar leiftrar.

Aðvörunin stöðvast eftir að hurðinni er lokað. Meðan á aðvöruninni stendur er hægt að þagga í hljóðinu með því að ýta á hnapp.



Ef þú ytir ekki á neinn hnapp, slekkur hljóðið á sér sjálfkrafa eftir eina klukkustund til að forðast truflun.

5. DAGLEG NOTKUN

5.1 Frysta fersk matvæli

Frystihólfið hentar til þess að frysta fersk matvæli og geyma frosin og djúpfrosin matvæli til lengri tíma.

Til að frysta fersk matvæli skal virkja FastFreeze aðgerðina minnst 24 klukkustundum áður en maturinn sem á að frysta er settur í frystihólfið.

Dreifðið fersku matvælunum jafnt yfir fyrsta og annað hólfið eða skúffuna talið ofan frá.

Hámarks magn matvæla sem hægt er að frysta á sólarhring án þess að bæta við öðrum ferskum matvælum er tilgreint á merkiplötunni (merkingu sem staðsett er inni í heimilistækinu).

Að frystiferlinu loknu, fer heimilistækið sjálfkrafa aftur í fyrri hitastillingu (sjá „FastFreeze aðgerðina“).

Til að fá frekari upplýsingar, sjá „Ábendingar um frystingu“.

5.2 Geymsla á frosnum matvælum

Þegar heimilistækið er virkjað í fyrsta sinn eða eftir notkunarlé skal láta það ganga í minnst 3 klukkustundir áður en vörurnar eru settar í hólfið með kveikt á FastFreeze aðgerðinni.

Frystiskúffurnar tryggja að það sé auðvelt og fljótlegt að finna matarpakkann sem vantar.

Ef það á að geyma mikið magn af matvælum, skal fjarlægja allar skúffur og láta matvælin í hillurnar.

Geymið matinn ekki nær hurðinni en 15 mm.



VARÚÐ!

Ef þiðnun verður fyrir slysn, til dæmis af því að rafmagnið fer af, og rafmagnsleysið hefur varað lengur en gildið sem sýnt er á merkiplötunni undir „hækkunartími“, þarf að neyta þídda matarins fljótt eða elda hann strax, kæla og frysta hann svo aftur. Sjá „Aðvörðun um háan hita“.

5.3 Þíðing

Djúpfrosinn eða frosinn mat er hægt að þíða í kælinum í eða í plastpoka undir köldu vatni, áður en maturinn er notaður.

Þessi aðgerð veitur á því hversu mikill tími er til boða og tegund matarins. Litla bita má jafnvel elda frosna.

5.4 Ísmolaframleiðsla

Með þessu heimilistæki fylgir einn eða fleiri bakkar til ísmolagerðar.



Ekki nota málmverkfæri til að losa bakkana úr frystinum.

1. Fylltu þessa bakka af vatni.
2. Settu ísbakkana í frystihólfið.

5.5 Frystikubbar

Þetta heimilistæki er útbúið frystikubbum sem auka geymslutíma ef rafmagnið skyldi fara af eða straumur rofna.

Til að tryggja að frystikubbarnir virki á tilætlaðan hátt, skal setja þá í efsta hluta heimilistækisins.

6. ÁBENDINGAR OG GÓÐ RÁÐ

6.1 Ábendingar um orkusparnað


- Innri uppsetning heimilistækisins er það sem tryggir skilvirkustu notkun orku.
- Ekki fjarlægja kalda geyma úr frystikörfunni.
- Ekki opna hurðina oft eða hafa hana opna lengur en nauðsyn krefur.
- Því kaldari sem stillingin er, því meiri orku notar hún.
- Tryggðu gott loftflæði. Ekki hylja loftræstiristarnar eða götin.
- Gakktu úr skugga um að matvaran inn í heimilistækinu komi ekki í veg fyrir að loft geti flætt út um þar til gerð göt aftan á innanverðu heimilistækinu.

6.2 Ábendingar um frystingu

- Virkjaðu FastFreeze aðgerðina að minnsta kosti einum sólarhring áður en maturinn er látinn í frystihólfíð.
- Áður en ferskur matur er frystur skal setja hann í álpappír, plastfilmu eða poka, loftþétt ílát með loki.
- Til að fá skilvirkari frystingu og þíðingu ætti að skipta matvælunum í minni skammta.
- Mælt er með því að láta merkingar og dagsetningar á öll frosin matvæli. Það mun hjálpa þér að þekkja matvælin og vita hvenær þarf að nota þau áður en þau fara að spillast.
- Maturinn á að vera ferskur þegar hann er frystur til að varðveita gæðin. Sérstaklega ætti að frysta ávexti og grænmeti eftir uppskeru til að varðveita öll næringarefni þeirra.
- Ekki frysta dósir eða flöskur með vökva, sérstaklega kolsýrða drykki - þær geta sprungið þegar þær eru frystar.
- Ekki láta heitan mat í frystihólfíð. Kældu niður að stofuhita áður en hann er látinn inn í hólfíð.
- Til að forðast hækkun hitastigs fyrir matvæli sem þegar voru frosin skal ekki setja fersk, ófrosin matvæli beint við hlið þeirra. Láttu matvæli við stofuhita í þann hluta frystihólfsins þar sem eru engin frosin matvæli.

- Ekki borða ísmola, vatnsís eða íspinna strax eftir að þeir hafa verið teknir úr frysti. Hætta er á kali.
- Ekki endurfrysta þiðin matvæli. Ef matvælin eru þiðin skaltu elda þau, kæla og frysta.

6.3 Ábendingar um geymslu á frosnum mat

- Frystihólfíð er það sem er merkt með .
- Góð hitastilling sem varðveitir frosna matvöru er -18°C eða lægri. Sé hærrí hiti stilltur fyrir heimilistækið getur það leitt til styttri endingartíma fyrir vörurnar.
- Allt frystihólfíð hentar fyrir geymslu á frosnum vörum.
- Skildu eftir nægilegt pláss í kringum matvælin til að loft nái að flæða vel um þau.
- Fyrir fullnægjandi geymslukilyrði, skal skoða fyrningardagsetninguna á matarumbúðum.
- Það er mikilvægt að pakka matvælunum þannig að vatn, raki og vatnsgufa komist ekki að þeim.

6.4 Innkaupaábendingar

Eftir að hafa keypt í matinn:

- Gakktu úr skugga um að umbúðirnar séu ekki skaddaðar - maturinn gæti hafa spillst. Ef umbúðirnar eru bólgnar eða blautar, getur verið að þær hafi ekki verið geymdar við réttar aðstæður og hafi þegar byrjað að þiðna.
- Til að takmarka þíðingu ætti að kaupa frosnar vörur í lok verslunarleiðangursins og flytja þær í kælitösku eða hitastillandi tösku.
- Settu frosnu matvælin samstundis í frystinn þegar þú snýrð aftur úr búðinni.
- Ef maturinn hefur þiðnað, jafnvel bara að hluta, skal ekki endurfrysta hann. Neyta skal matarins eins fljótt og hægt er.
- Virtu síðasta neysludag og geymsluupplýsingarnar sem finna má á umbúðum.

6.5 Endingartími

Tegund matvæla	Endingartími (mánuðir)
Brauð	3
Ávextir (fyrir utan sítrusávexti)	6 - 12
Grænmeti	8 - 10
Afgangar án kjöts	1 - 2
Mjólkurvörur:	
Smjör	6 - 9
Mjúkur ostur (t.d. mozzarella)	3 - 4
Harður ostur (t.d. parmesan, cheddar)	6
Sjávarfang:	
Feitur fiskur (t.d. lax, makrill)	2 - 3
Mágur fiskur (t.d. þorskur, flundra)	4 - 6
Rækjur	12
Skelfiskur og kræklingur án skelja	3 - 4
Eldaður fiskur	1 - 2
Kjöt:	
Alifuglakjöt	9 - 12
Nautakjöt	6 - 12
Svínakjöt	4 - 6
Lambakjöt	6 - 9
Pylsur	1 - 2
Skinka	1 - 2
Afgangar með kjöti	2 - 3

7. UMHIRÐA OG HREINSUN



AÐVÖRUN!

Sjá kafla um öryggismál.



VARÚÐ!

Aukahlutir og hlutar heimilistækisins eru ekki ætlaðir fyrir uppþvottavélar.

7.1 Innra byrði hreinsað

Áður en heimilistækið er notað í fyrsta sinn, skal þvo innri og alla innri fylgihluti með volgu vatni og hlutlausri sápu til að losna við dæmigerða lykt af nýrri vöru og þurrka svo vandlega.



VARÚÐ!

Ekki nota þvottaefni, slípiduft, klór eða olíublönduð hreinsiefni, þar sem það skemmir áferðina.

7.2 Reglubundin hreinsun

Hreinsa þarf búnaðinn reglulega:

1. Hreinsaðu innra byrðið og aukahluti með volgu vatni og hlutlausri sápu.
2. Skoðaðu hurðarþéttingar reglulega og strjúktu af þeim svo þær séu hreinar og lausar við óhreinindi.
3. Skolaðu og þurrkaðu vandlega.

7.3 Affrysting frystisins

Frystihólfíð er hrímlaust. Það þýðir að ekkert hrím safnast upp þegar það er í notkun, hvorki á innri veggjum né á matvælunum.

7.4 Tímabundið ekki í notkun

Þegar heimilistækið er ekki í notkun til lengri tíma, skal grípa til eftirfarandi ráðstafana:

1. Aftengja tækið frá rafmagni.
2. Fjarlægja allan mat.
3. Hreinsa heimilistækið og alla aukahluti þess.
4. Hafa skal hurðina opna til að koma í veg fyrir vonða lykt.

8. BILANALETIT






AÐVÖRUN!

Sjá kafla um öryggismál.

8.1 Hvað skal gera ef...

Vandamál	Möguleg ástæða	Lausn
Heimilistækið virkar ekki.	Slökkt er á heimilistækinu.	Kveiktu á heimilistækinu.
	Rafmagnsklói er ekki rétt tengd við rafmagnsinnstunguna.	Tengdu klóna við rafmagnsinnstunguna með réttum hætti.
	Það er ekkert rafmagn á rafmagnsinnstungunni.	Tengdu annað raftæki við rafmagnsinnstunguna. Hafðu samband við faglærðan rafvirkja.
Heimilistækið gefur frá sér mikinn hávaða.	Heimilistækið er ekki með réttan stuðning.	Kannaðu hvort heimilistækið sé stöðugt.
Heyranleg eða sjónræn aðvörðun er í gangi.	Nýlega hefur verið kveikt á skápnum.	Sjá „Aðvörðun um háan hita“ eða „Aðvörðun fyrir opna hurð“.
	Hitastig heimilistækisins er of hátt.	Sjá „Aðvörðun um háan hita“ eða „Aðvörðun fyrir opna hurð“.
	Hurðin hefur verið skilin eftir opin.	Lokaðu hurðinni.
Þjappan gengur samfelld.	Hitastig er rangt stillt.	Sjá „Stjórnborð“ kaflann.
	Margar matvörur voru settar inn á sama tíma.	Bíddu í nokkrar klukkustundir og athugaðu svo hitastigið aftur.
	Stofuhitinn er of hár.	Sjá „Uppsetning“ kaflann.

Vandamál	Möguleg ástæða	Lausn
	Matvara sem látin var í heimilistækið var of heit.	Leyfðu matvörunni að kólna að stofuhita áður en hún er látin til geymslu.
	Hurðin er ekki nægilega vel lokuð.	Sjá „Hurðinni lokað“ hlutann.
	Kveikt er á FastFreeze aðgerðinni.	Sjá kaflann „FastFreeze Aðgerð“ .
Þjappan fer ekki strax í gang eftir að ýtt er á „FastFreeze“, eða eftir að hitastigi er breytt.	Þjappan ræsist eftir nokkurn tíma.	Þetta er eðlilegt, engin villa hefur komið upp.
Hurðin er skökk eða rekt í loftræstiristina.	Tækið er ekki lárétt.	Sjá leiðbeiningar um uppsetningu.
Hurð opnast ekki auðveldlega.	Þú reyndir að opna hurðina aftur strax eftir að þú lokaðir henni.	Bíddu í nokkrar sekúndur á milli þess að loka og opna hurðina aftur.
Það er of mikið hrím og klaki.	Hurðin er ekki nægilega vel lokuð.	Sjá „Hurðinni lokað“ hlutann.
	Þéttborðinn er afmyndaður eða óhrein.	Sjá „Hurðinni lokað“ hlutann.
	Matvöru er ekki rétt pakkad.	Pakkaðu matvörunni betur.
	Hitastig er rangt stillt.	Sjá „Stjórnborð“ kaflann.
	Heimilistækið er fullhlaðið og er stillt á lægsta hitastig.	Stilltu hærra hitastig. Sjá „Stjórnborð“ kaflann.
	Hitastigið sem stillt er á heimilistækinu er of lágt og umhverfishitastig er of hátt.	Stilltu hærra hitastig. Sjá „Stjórnborð“ kaflann.
Vatn flæðir á gólfinu.	Vatnsbræðsluúttakið er ekki tengt við uppgufunarbakkann fyrir ofan þjöppuna.	Tengdu vatnsbræðsluúttakið við uppgufunarbakkann.
Ekki er hægt að stilla hitastigið.	Kveikt er á FastFreeze aðgerð.	Slökktu handvirkt á FastFreeze aðgerð , eða bíddu þar til aðgerðin afvirkjast sjálfkrafa til þess að stilla hitastigið. Sjá kaflana „FastFreeze Aðgerð“.
Hitastig heimilistækisins er of lágt/hátt.	Hitastigið er ekki rétt stillt.	Stilltu hitastigið hærra/lægra.
	Hurðin er ekki nægilega vel lokuð.	Sjá „Hurðinni lokað“ hlutann.

Vandamál	Möguleg ástæða	Lausn
	Hitastig matvörunnar er of hátt.	Láttu hitastig matvörunnar lækka að stofuhita áður en hún er geymd.
	Of mikið af matvöru er geymt í einu.	Bættu við minna af matvöru í einu.
	Hurðin hefur verið opnuð of oft.	Opnaðu hurðina aðeins ef nauðsyn krefur.
	Kveikt er á FastFreeze aðgerðinni.	Sjá kaflann „FastFreeze Aðgerð“.
	Það er ekkert kalt loftflæði í heimilistækinu.	Gakktu úr skugga um að það sé kalt loftflæði í heimilistækinu. Sjá „Ábendingar og góð ráð“ kaflann.
DEMO birtist á skjánum.	Heimilistækið er í sýnikennsluham.	Til að hætta í sýnikennsluham skaltu ýta á OK hnappinn og haltu honum inni í um það bil 10 sekúndur þar til þú heyrir langt hljóðmerki og skjárinn slekkur á sér í stutta stund.
Táknid  eða  eða  er sýnt í staðinn fyrir tölurnar á skjánum fyrir hitastig.	Vandamál með hitaskynjara.	Hafðu samband við næstu viðurkennda þjónustumiðstöð. Kælikerfið mun halda áfram að halda matvælum köldum en aðlögun hitastigs verður ekki möguleg.



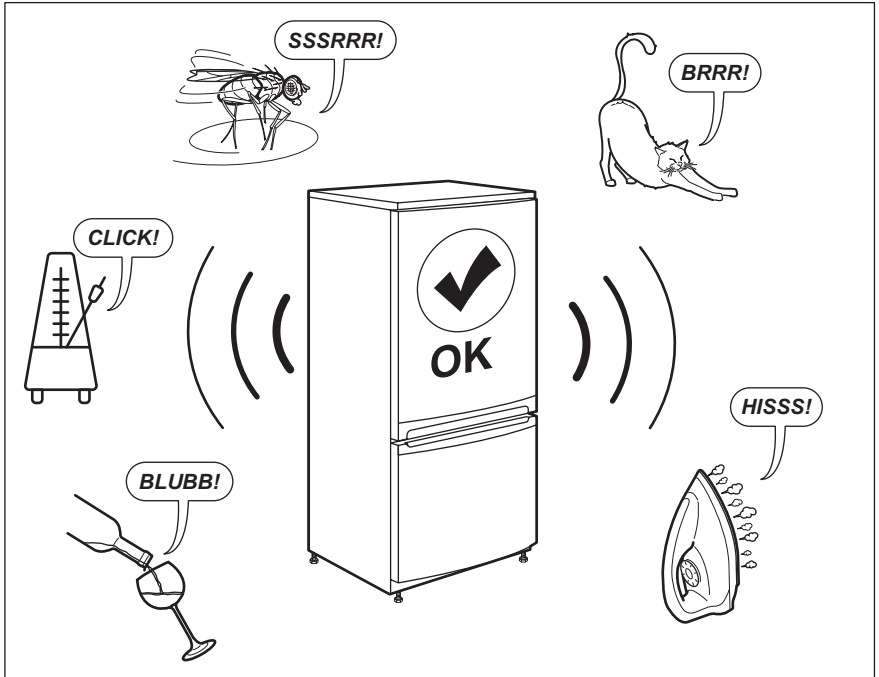
Ef ráðið skilar ekki óskaðri niðurstöðu skaltu hringja í næstu viðurkennda þjónustumiðstöð.

2. Stillið af hurðina ef nauðsynlegt er. Sjá leiðbeiningar um uppsetningu.
3. Ef nauðsynlegt reynist, skal skipta um ónýta þéttiborða. Hafið samband við viðurkennda þjónustumiðstöð.

8.2 Hurðinni lokað

1. Þrífíð þéttiborða hurðarinnar.

9. HÁVAÐI



10. TÆKNIGÖGN

Tæknilegar upplýsingar eru á merkiplötunni, á ytri eða innri hlöð heimilistækisins og á orkumerkimiðanum.

QR-kóðinn á orkumerkingunni sem fylgir þessu tæki, gefur upp tengil á vefsíðu varðandi upplýsingar um frammistöðu tækisins í gagnagrunni EU EPREL.

Geymdu orkumerkimiðann til uppflettingar ásamt notandahandbókinni og öllum öðrum skjölum sem fylgja með þessu heimilistæki.

Það er einnig mögulegt að nálgast sömu upplýsingar í EPREL með því að nota tengilinn: <https://eprel.ec.europa.eu> og gerðarheiti og framleiðslunúmer sem finna má á merkiplötu heimilistækisins.


Skoðaðu tengilinn www.theenergylabel.eu varðandi ítarlegar upplýsingar um orkumerkingar.


11. UPPLÝSINGAR FYRIR PRÓFUNARSTOFNANIR

Uppsetning og undirbúningur heimilistækisins fyrir EcoDesign-vottun verður að samræmast EN 62552. Loftræstingarkröfur, stærðir skotsins og lágmarksbil að aftan verður að vera eins og tilgreint er í 3. kafla í þessari

notandahandbók. Hafðu samband við framleiðanda fyrir allar frekari upplýsingar, þar með talið hleðsluáætlanir.

12. UMHVERFISMÁL

Endurvinnna þarf öll efni merkt táknu . Setjið umbúðirnar í viðeigandi soppílát til endurvinnslu. Leggið ykkar að mörkum til verndar umhverfinu og heilsu manna og dýra og endurvinnið rusl sem fylgir raftækjum og raftrænum búnaði. Hendið

ekki heimilistækjum sem merkt eru með táknu  í venjulegt heimilisrusl. Farið með vöruna í næstu endurvinnslustöð eða hafið samband við sveitarfélagið.

СОДРЖИНА

1. БЕЗБЕДНОСНИ ИНФОРМАЦИИ.....	74
2. БЕЗБЕДНОСНИ УПАТСТВА.....	76
3. МОНТАЖА.....	78
4. КОНТРОЛНА ТАБЛА.....	81
5. СЕКОЈДНЕВНА УПОТРЕБА.....	83
6. СОВЕТИ И ПОМОШ.....	84
7. НЕГА И ЧИСТЕЊЕ.....	86
8. РЕШАВАЊЕ ПРОБЛЕМИ.....	87
9. БУЧАВА.....	90
10. ТЕХНИЧКИ ПОДАТОЦИ.....	91
11. ИНФОРМАЦИИ ЗА ТЕСТИРАЊЕ.....	91
12. ГРИЖА ЗА ОКОЛИНАТА.....	91

НИЕ МИСЛИМЕ НА ВАС

Ви благодариме што купивте апарат Electrolux. Избравте производ кој со себе носи децении професионално искуство и иновација. Уникатен и стилски, дизајниран е имајќи ги на ум вашите потреби. Кога и да го користите, можете да бидете сигурни дека секојпат ќе постигнете одлични резултати.

Добре дојдовте во Electrolux.

Посетете ја нашата страница за да:



Добиете совети за користење, брошури, водич за решавање проблеми, информации за сервисирање и поправка:

www.electrolux.com/support



Регистрирајте го вашиот производ за подобро сервисирање:

www.registerelectrolux.com



Купувајте дополнителен прибор, потрошни материјали или оригинални резервни делови за вашиот апарат:

www.electrolux.com/shop

ГРИЖА ЗА КОРИСНИЦИ И СЕРВИСИРАЊЕ

Ви препорачуваме да користите оригинални резервни делови.

Кога ќе контактирате со нашиот овластен сервисен центар, погрижете се да ги имате на располагање следниве податоци: Модел, Број на производот, Сериски број.

Информациите можат да се најдат на етикетата со информации.

Предупредување / Внимание-Безбедносни информации

Општи информации и совети

Информации за животната средина

Можноста за промени е задржана.

1. ⚠ БЕЗБЕДНОСНИ ИНФОРМАЦИИ

Пред монтирање и користење на апаратот, ве молиме внимателно да ги прочитате приложените упатства. Производителот не сноси одговорност за направена повреда или штета кои се резултат на неправилна монтажа или употреба. Секогаш чувајте ги упатствата на сигурно и безбедно место за подоцнежна употреба.

1.1 Безбедност на деца и ранливи лица

- Овој апарат може да го користат деца над 8 години и лица со намалени физички, сетилни или ментални способности или лица без искуство и знаење доколку тоа го прават под надзор или доколку им биле дадени упатства како безбедно да го употребуваат апаратот, и доколку ги разбираат опасностите поврзани со него.
- На децата на возраст од 3 до 8 години им е дозволено да го полнат и да го празнат апаратот доколку добиле соодветни упатства.
- Овој апарат може да го користат лица со многу обемни и сложени пречки во развојот доколку добиле соодветни упатства.
- Апаратот не смее да биде во дофат на деца помали од 3 години освен ако не се под постојан надзор.
- Децата треба да бидат под надзор да не играат со апаратот.
- Децата не треба да го чистат или да го оддржуваат апаратот без надзор.
- Држете ја амбалажата подалеку од деца и фрлете ја соодветно.

1.2 Општа безбедност

- Уредот служи само за складирање храна и пијалаци.

- Уредот е наменет да го користи едно домаќинство во домашни услови во затворен простор.
- Уредот може да се користи во канцеларии, хотелски соби, гостилници, фарми со гостилници и други слични сместувања каде неговото користење не надминува (просечно) ниво на користење во домаќинство.
- За да се избегне контаминација на храна, почитувајте ги следниве упатства:
 - не отварајте ги вратите подолги временски периоди;
 - редовно исчистете ги површините што може да допираат храна и достапните системи за цедење;
- ПРЕДУПРЕДУВАЊЕ: Отворите за вентилација, во околината на апаратот или во вградената конструкција, треба да се ослободени од пречки.
- ПРЕДУПРЕДУВАЊЕ: Не користете механички уреди или вештачки средства за забрзување на процесот на одмрзнување, освен оние што ги препорачува производителот.
- ПРЕДУПРЕДУВАЊЕ: Не оштетувајте го ладилното коло.
- ПРЕДУПРЕДУВАЊЕ: Не користете електрични апарати во одделите за складирање храна на апаратот, освен ако не се од типот што е препорачан од производителот.
- Не користете чистач со воден спреј и пареа за чистење на апаратот.
- Чистете го апаратот со влажна мека крпа. Користете само неутрални детергенти. Не користете абразивни производи, абразивни сунѓери за чистење, растворувачи или метални предмети.
- Кога апаратот е празен подолг период, исклучете го, одмрзнете го, исчистете го, исушете го и оставете ја вратата отворена за да спречите развивање на мувла во апаратот.

- Не чувајте експлозивни материји како аеросолни конзерви со запалив погон во овој апарат.
- Доколку кабелот за напојување се оштети, треба да се замени од страна на производителот, негов овластен сервисен центар или слични квалификувани лица за да се избегне опасност.

2. БЕЗБЕДНОСНИ УПАТСТВА

2.1 Монтажа



ПРЕДУПРЕДУВАЊЕ!

Апаратот мора да го монтира само квалификувано лице.

- Извадете ја целата амбалажа.
- Немојте да монтирате ниту да користите оштетен апарат.
- Не користете го апаратот пред да го монтирате во вградената конструкција од безбедносни причини.
- Следете ги инструкциите за монтирање дадени со апаратот.
- Секогаш внимавјте кога го пренесувате апаратот затоа што е тежок. Секогаш носете заштитни ракавици и приложените обувки.
- Проверете дали воздухот може да кружи околу апаратот.
- Кога првпат инсталирате или откако сте ја замениле вратата почекајте најмалку 4 часа пред да го поврзете апаратот на струја. Ова е за да се овозможи маслото да тече назад во компресорот.
- Пред да извршите било каква работа на самиот апарат (на пр. промена на врата), извадете го кабелот од штекерот.
- Не монтирајте го апаратот во близина на радијатори или шпорети, рерни или плочи за готвење, освен ако не е поинаку специфицирано во упатствата за монтирање.
- Не го изложувајте апаратот на дожд.
- Не го инсталирајте апаратот таму каде што има директна сончева светлина.

- Не го монтирајте овој апарат во многу влажни и студени места.
- Кога го преместувате апаратот, подигнете го предниот раб за да не го изгребете подот.
- Во апаратот има кеса со средство за сушење. Тоа не е играчка. Тоа не е храна. Ве молиме да ја фрлите веднаш.

2.2 Поврзување на струја



ПРЕДУПРЕДУВАЊЕ!

Ризик од пожар и струен удар.



ПРЕДУПРЕДУВАЊЕ!

Кога го поставуваме апаратот, проверете дали гајтанот за струја е заплеткан или оштетен.



ПРЕДУПРЕДУВАЊЕ!

Не користете адаптери со повеќе приклучоци и продолжни кабли.

- Апаратот мора да биде заземјен.
- Проверете дали параметрите на плочката со спецификации се компатибилни со електричната моќност на мрежата на електрична енергија.
- Секогаш користете правилно монтиран штекер отпорен на струјни удари.
- Внимавјте да не ги оштетите електричните компоненти (на пр. приклучокот за струја, кабелот, компресорот). Контакттирајте со Овластениот сервисен центар или со електричар за да ги смени електричните компоненти.

- Кабелот за струја мора да стои под нивото на приклучокот.
- Поврзете го приклучокот за струја со штекерот на крајот од монтажата. Проверете дали приклучокот за струја е пристапен по монтирањето.
- Не влечете го кабелот за да го исклучите апаратот од струја. Секогаш повлекувајте го приклучокот за струја.

- Не ги допирајте компресорот или кондензаторот. Тие се жешки.
- Не вадете и не допирајте ги предметите од преградата за замрзнување ако рацете ви се мокри или влажни.
- Не ја замрзнувајте повторно храната што е одмрзната.
- Следете ги упатствата за чување замрзната храна што се наоѓаат на пакувањето.
- Завиткајте ја храната во материјал кој е безбеден за чување на храна пред да ја ставите во преградата на замрзнувачот.

2.3 Употреба



ПРЕДУПРЕДУВАЊЕ!

Ризик од повреда, изгореници, струен удар или пожар.



Апаратот содржи запалив гас, изобутан (R600a), природен гас со високо ниво на компатибилност со околината. Внимавајте да не го оштетите водот за ладење кој содржи изобутан.

- Не менувајте ја спецификацијата на овој апарат.
- Секое користење на вградениот производ како самостоен е строго забрането.
- Не ставајте електрични апарати (на пример, апарати за правење сладолед) во апаратот, освен ако производителот не навел дека е применливо.
- Ако дојде до оштетување на ладилното коло, проверете дали во просторијата има пламен и извори на палење. Проветрете ја просторијата.
- Не дозволувајте жешки предмети да ги допрат пластичните делови на апаратот.
- Не ставајте безалкохолни пијалоци во преградата за замрзнување. Ова ќе создаде притисок врз садот со пијалок.
- Не чувајте запалив гас и течност во апаратот.
- Не ставајте запаливи производи или предмети кои се мокри заедно со запаливи производи во апаратот, или во негова близина.

2.4 Нега и чистење



ПРЕДУПРЕДУВАЊЕ!

Ризик од повреда или оштетување на апаратот.

- Пред одржувањето, исклучете го апаратот и исклучете го кабелот од штекерот за струја.
- Апаратот содржи јаглеводороди во уредот за ладење. Само квалификувано лице смее да го одржува апаратот и повторно да ја полни единицата.
- Редовно вршете проверка на одводот на фрижидерот и ако е потребно исчистете го. Ако одводот е блокиран, ќе се собира одмрзната вода на дното на апаратот.

2.5 Сервис

- За да го поправите апаратот, контактирајте со овластениот сервисен центар. Користете само оригинални резервни делови.
- Треба да знаете дека само-поправката или непрофесионалната поправка може да имаат последици врз безбедноста и може да ја направи гаранцијата неважечка.
- Следниве резервни делови ќе бидат достапни 7 години по прекинувањето на моделот: термостати, температурни сензори, печатени плочки, светлосни извори, рачки за врати, шарки за врати, тави и кошници. Треба да знаете дека некои од овие резервни делови се достапни само кај

- професионални сервисери, и дека не сите резервни делови се релевантни за сите модели.
- Дихтунзите за вратите ќе бидат достапни 10 години откако моделот ќе прекине да се произведува.

2.6 Расходување



ПРЕДУПРЕДУВАЊЕ!

Ризик од повреда или задушување.

- Исклучете го апаратот од приклучокот за струја.
- Отсечете го кабелот за струја и фрлете го.

- Извадете ја вратата за да спречите затворање на деца и миленичиња во апаратот.
- Водовите за ладење и изолираните материјали на овој апарат се еколошки производи.
- Изолациската пена содржи запалив гас. Контактирајте со општинската власт за да добиете информации за правилно расходување на апаратот.
- Не оштетувајте го делот за ладење којшто се наоѓа во близина на разменувачот на топлина.

3. МОНТАЖА



ПРЕДУПРЕДУВАЊЕ!

Видете во поглавјата за безбедност.



ПРЕДУПРЕДУВАЊЕ!

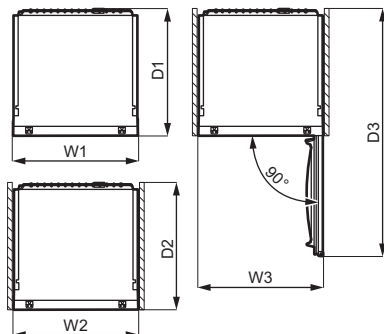
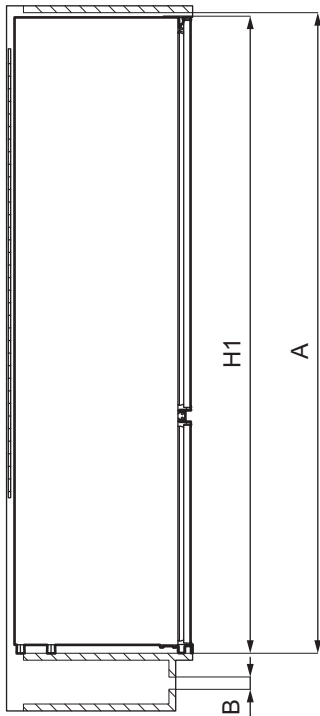
Погледнете во упатството за монтажа за да го монтирате уредот.



ПРЕДУПРЕДУВАЊЕ!

Поправете го апаратот во согласност со упатството за монтажа за да избегнете ризик од нестабилност на апаратот.

3.1 Димензии



Вкупни димензии ¹		
H1	mm	1772
W1*	mm	548
D1	mm	549

¹ височината, широчината и должината на апаратот без рачката

* вклучувајќи ја ширината на долните шарки (8 mm)

Потребен простор при употребата ²		
H2 (A+B)	mm	1816
W2*	mm	548
D2	mm	551

Потребен простор при употребата ²		
A	mm	1780
B	mm	36

² височината, широчината и должината на апаратот вклучувајќи ја рачката, плус потребниот простор за слободно кружење на воздухот за ладење

* вклучувајќи ја ширината на долните шарки (8 mm)

Вкупен простор потребен при употребата ³		
H3 (A+B)	mm	1816
W3*	mm	548

Вкупен простор потребен при употребата³

D3	mm	1071
----	----	------

³ височината, широчината и должината на апаратот вклучувајќи ја рачката, плус потребниот простор за слободно кружење на воздухот за ладење, плус потребниот простор за да се овозможи отворање на вратата до минималниот агол што дозволува вадење на целата внатрешна опрема

* вклучувајќи ја ширината на долните шарки (8 mm)

3.2 Локација

За да обезбедите најдобра функционалност на апаратот, не треба да го монтирате апаратот на место со директна сончева светлина. Не монтирајте го апаратот во близина на радијатори или шпорети, рерни или плочи за готвење, освен ако не е поинаку специфицирано во упатствата за монтирање.

Погрижете се воздухот да може да кружи слободно околу задниот дел на фрижидерот.

Апаратот треба да се постави на суво, добро проветрено место, во затворено.

Апаратот е предвиден за користење на собна температура во опсег од 10°C до 43°C.

i Правилното работење на апаратот може да се гарантира само во наведениот температурен опсег.

i Ако не сте сигурни каде да го монтирате апаратот, обратете се кај продавачот, до нашата служба за клиенти или до најблискиот овластен сервисен центар.

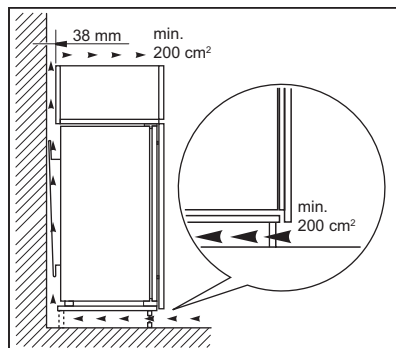
i Мора да овозможите апаратот да се исклучува од напојувањето. Оттаму, по инсталацијата штекерот мора да биде лесно достапен.

3.3 Поврзување на струјата

- Пред вклучување, проверете дали напонот и фреквенцијата прикажани на плочката со спецификации одговараат на вашето домашно напојување.
- Апаратот мора да биде заземјен. Приклучокот за кабел за напојување е обезбеден со контакт за таа цел. Ако домашниот приклучок за напојување не е заземјен, поврзете го апаратот на посебно заземјување во согласност со важечките прописи, консултирајте се со квалификуван електричар.
- Производителот не прифаќа одговорност доколку не се почитуваат горенаведените безбедносни мерки.

3.4 Стандарди за вентилација

Зад апаратот мора да има доволно струење на воздухот.



ВНИМАНИЕ!
Видете ги упатствата за монтирање.

3.5 Менување на страната на отворање на вратата

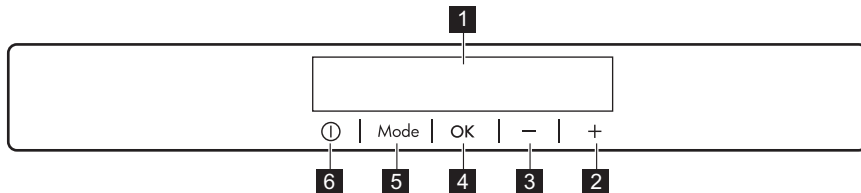
Видете ги посебните документи со упатства за монтажа и менување на страната на отворање на вратата.



ВНИМАНИЕ!

Во секоја фаза од менување на страната на отворање на вратата, заштитете го подот од гребење со издржлив материјал.

4. КОНТРОЛНА ТАБЛА

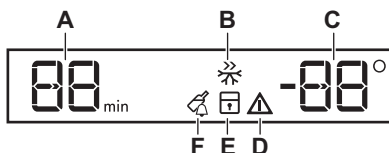


- 1** Екран
- 2** Копче за зголемување на температура
- 3** Копче за намалување на температура
- 4** OK
- 5** Mode
- 6** ON/OFF

Фабрички дефинираните звуци на копчињата може да се сменат со заедничко притискање на копчето Mode и на копчето за намалување на

температурата неколку секунди. Промената може да се откаже.

4.1 Екран



- A.** Показател за тајмер
- B.** FastFreeze функција
- C.** Температурен показател.
- D.** Показател за аларм
- E.** ChildLock функција
- F.** DrinksChill функција

4.2 Вклучување

1. Ставете го приклучокот за струја во штекерот.
2. Притиснете ON/OFF на апаратот ако екранот е исклучен. Показното светло за температура ја покажува стандардната поставка за температура.

За да изберете различна поставена температура, видете во „Регулирање на температурата“.

Ако на екранот се појави "dEMo", видете во „Решавање проблеми“.

4.3 Исклучување

1. Притиснете на апаратот ON/OFF 3 секунди. Екранот се исклучува.
2. Извадете го приклучникот за струја од штекерот.

4.4 Регулирање на температурата

Поставете ја температурата на апаратот со притискање на регулаторите за температура. Препорачаната поставена температура е:

- -18°C за замрзнувачот

Опсегот на температурата може да варира меѓу -15°C и -24°C за замрзнувачот.

Показните светла за температура ја покажуваат поставената температура.



Поставената температура ќе биде достигната за 24 часа.

По снемивање струја поставената температура се зачувува.

4.5 функција FastFreeze

Функцијата FastFreeze се користи за предзамрзнување и брзо замрзнување во низа во преградата за замрзнување. Оваа функција го забрзува смрзнувањето свежа храна и, истовремено, ја штити храната што е веќе ставена внатре од несакано загревање.



За да замрзнете свежа храна, активирајте ја функцијата FastFreeze најмалку 24 часа пред да ја ставите храната за предзамрзнување.

1. За да ја активирате оваа функција притиснете на копчето Mode се додека не се појави соодветната икона.

Показното светло FastFreeze трепка.

2. Притиснете го копчето OK за да потврдите.

Прикажано е показното светло FastFreeze.

Оваа функција се исклучува автоматски по 52 часа.

Може да ја деактивирате функцијата FastFreeze пред нејзиното автоматско завршување со повторување на процедурата сè додека не се исклучи FastFreeze показателот или со

избирање друга поставена температура.

4.6 функција ChildLock

Активирајте ја функцијата ChildLock за заклучување на копчињата од ненамерно работење.

1. Притискајте го Mode сè додека не се појави соодветниот симбол.

Показното светло ChildLock трепка.

2. Притиснете OK за да потврдите.

Прикажано е показното светло ChildLock.

За да ја исклучите функцијата ChildLock, повторете ја постапката додека не се исклучи показното светло ChildLock.

4.7 функција DrinksChill

Функцијата DrinksChill треба да се користи за поставување на звучниот аларм на претходно одредено време, корисно на пример кога за одреден рецепт е потребно ладење на прехранбени производи одреден временски период.

Исто така е корисно кога е потребен потсетник за да не се заборават шишињата или лименките ставени во замрзнувачот за побрзо ладење.

1. Притискајте го Mode сè додека не се појави соодветниот симбол. Показното светло DrinksChill трепка. Тајмерот ја покажува поставената вредност (30 минути) неколку секунди.
2. Притиснете го регулаторот за тајмер за да ја промените поставената вредност на тајмерот од 1 на 90 минути.
3. Притиснете OK за да потврдите. Прикажано е показното светло DrinksChill. Тајмерот започнува да трепка (min). На крајот на одбројувањето, показателот „0 min“ трепка и се слуша звучен аларм. Притиснете го OK за да го исклучите звукот и да ја завршите функцијата.

За да ја исклучите функцијата, повторете ја процедурата додека не се исклучи показното светло DrinksChill.



Можно е да го смените времето во секое време за време на одбројувањето и на крајот со притискање на копчето за намалување на температура и копчето за зголемување на температура.



Показното светло за алармот продолжува да трепка се додека не се вратат нормалните услови. Доколку не притиснете ниту едно копче, звучниот сигнал се исклучува автоматски по околу еден час за да не пречи.

4.8 Аларм за висока температура

Кога има зголемување на температурата во преградата за замрзнување (на пример поради претходен прекин на напојувањето со електрична енергија), алармот и показателот на температурата во комората трепкаат и се вклучува звучниот сигнал.

За да го деактивирате алармот:

1. Притиснете го кое било копче. Звучниот сигнал се исклучува.
2. Показателот на температурата на замрзнувачот неколку секунди ја покажува највисоката достигната температура, а потоа на екранот повторно се покажува поставената температура.

4.9 Аларм за отворена врата

Ако вратата на замрзнувачот се остави отворена околу 90 секунди, се вклучува звучен сигнал и трепка показното светло за аларм.

Алармот запира по затворање на вратата. За времетраењето на алармот, звучниот сигнал може да се исклучи со притискање на кое било копче.



Доколку не притиснете ниту едно копче, звучниот сигнал се исклучува автоматски по околу еден час за да не пречи.

5. СЕКОЈДНЕВНА УПОТРЕБА

5.1 Замрзнување свежа хана

Преградата за замрзнување е соодветна за замрзнување свежа храна и за чување замрзната и длабоко замрзната храна долго време.

За да замрзнете свежа храна, вклучете ја функцијата FastFreeze барем 24 часа пред да ја ставите храната да се замрзне во преградата за замрзнување.

Чувајте ја свежата храна рамномерно распоредена во првата и втората преграда или фиока од горниот дел.

Максималната количина на храна што може да се замрзне без додавање друга свежа храна во период од 24 часа е наведена на плочката со спецификации (етикета што се наоѓа во апаратот).

Кога ќе заврши замрзнувањето, апаратот автоматски се враќа на претходната поставка за температура (видете во „FastFreeze“).

За повеќе информации, видете во „Совети за замрзнување“.

5.2 Складирање замрзната храна

По првото вклучување или по извесен период некористење, пред да ставите производи во преградата, оставете апаратот да работи барем 3 часа со вклучена FastFreeze функција .

Фиоките на замрзнувачот овозможуваат брзо и лесно наоѓање на пакетот храна што го барате.

Ако сакате да чувате големи количини на храна извадете ги сите фиоки и ставете ја храната на полиците.

Најмалата оддалеченост од вратата до храната треба да биде 15 mm.



ВНИМАНИЕ!

Во случај на случајно одмрзнување, на пример поради снемвање струја, ако немало струја подолго време од времето наведено на плочката со спецификации под „време на одржување“, одмрзнатата храна мора да се изеде брзо или да се зготви веднаш, потоа да се олади и потоа повторно да се замрзне. Погледнете во „Аларм за висока температура“.

5.3 Одмрзнување

Длабоко смрзнатата или смрзнатата храна, пред да се јаде, може да се одмрзне во фрижидерот или во пластична кеса под ладна вода.

Оваа операција зависи од расположливото време и од типот на

храната. Мали парчиња може да се готват уште смрзнати.

5.4 Правење коцки мраз

Апаратот е опремен со еден или повеќе садови за правење коцки мраз.



Не користете метални алатки за вадење на садовите од замрзнувачот.

1. Наполнете ги овие садови со вода.
2. Ставете ги садовите за мраз во преградата за замрзнување.

5.5 Акумулатори на студ

Замрзнувачот содржи барем еден акумулатор на студ што го продолжува времето на чување во случај на прекин на напојувањето со електрична енергија или расипување.

За да се обезбеди најдобра работа на акумулаторите, ставете ги во предната горна зона на апаратот.

6. СОВЕТИ И ПОМОШ

6.1 Совети за заштеда на енергија


- Внатрешната конфигурација на апаратот е онаа која обезбедува најефикасна употреба на енергија.
- Не вадете ги патроните за ладење од корпата на замрзнувачот.
- Не отворајте ја вратата често и не оставајте ја отворена подолго отколку што е неопходно.
- Колку е постудена поставката за температура, толку е повисока потрошувачката на енергија.
- Обезбедете добро проветрување. Не покривајте ги решетките или отворите за проветрување.
- Погрижете се прехранбените производи во апаратот да овозможуваат кружење на воздухот низ предвидените отвори во задниот внатрешен дел на апаратот.

6.2 Совети за замрзнување

- Активирајте ја функцијата FastFreeze најмалку 24 часа пред да ја ставите храната во преградата за замрзнување.
- Пред замрзнувањето, завиткајте ја и запечатете ја свежата храна во: алуминиумска фолија, пластична фолија или кеси, херметички садови со капак.
- За поефикасно замрзнување и одмрзнување поделете ја храната во мали порции.
- Се препорачува ставање етикети и датуми на целата замрзната храна. Тоа ќе помогне за идентификување на храната и за да се знае кога треба да се искористи пред да се расипе.
- Храната треба да е свежа пред да се замрзне за да се зачува добриот квалитет. Особено овошјето и зеленчукот треба да се замрзнат откако ќе се наберат за да се

- зачуваат сите нивни хранливи материи.
- Не замрзнувајте шишиња или лименки со течности, особено пијалоци кои содржат јаглерод диоксид - може да експлодираат при замрзнувањето.
- Не ставајте топла храна во преградата за замрзнување. Изладете ја на собна температура пред да ја ставите во преградата.
- За да се избегне зголемување на температурата на веќе смрзнатата храна, не ја ставајте веќе смрзнатата храна директно до неа. Ставете храна на собна температура во делот на преградата за замрзнување кадешто нема замрзната храна.
- Немојте да ја дите коцки мраз, мраз или ливачиња мраз веднаш после вадење од замрзнувачот. Опасност од замрзнатини.
- Не замрзнувајте ја повторно одмрзнатата храна. Доколку храната се одмрзнала, згответе ја, изладете ја и потоа замрзнете ја.

6.3 Складирање замрзната храна

- Преградата за замрзнување е обележана со .
- Добра поставка на температурата што обезбедува зачувување на смрзнатите прехранбени производи е температура пониска или еднаква на -18 °C. Поставка за повисока температура во апаратот може да доведе до помала трајност.
- Целата преграда за замрзнување е погодна за чување замрзнати прехранбени производи.

- Оставете доволно простор околу храната за да овозможите слободно кружење на воздухот.
- За соодветно чување, видете ја етикетата на амбалажата на храната за да го видите рокот на употреба.
- Важно е да се завитка храната на таков начин што спречува влегување на вода, влажност или кондензација.

6.4 Совети за купување

По набавката на продукти:

- Уверете се дека амбалажата не е оштетена - храната може да се расипе. Ако амбалажата е надуена или влажна, храната можеби не била правилно чувана во оптимални услови и можеби веќе започнала да се одмрзнува.
- За да се ограничи процесот на одмрзнување, купувајте замрзнати работи на крајот на купувањето продукти и транспортирајте ги во термално или изолирано студено кесе.
- Веднаш откако ќе се вратите од продавницата, ставете ја замрзнатата храна во замрзнувачот.
- Доколку храната се одмрзнала дури и делумно, не ја замрзнувајте повторно. Консумирајте ја најбрзо што можете.
- Придржувајте се до рокот на траење и информациите за чување на амбалажата.

6.5 Рок на траење

Вид јадење	Рок на траење (месеци)
Леб	3
Овошје (освен агруми)	6 - 12
Зеленчук	8 - 10

Вид јадење	Рок на траење (месеци)
Остатоци без месо	1 - 2
Млечни производи:	
Путер	6 - 9
Меко сирење (на пр. моцарела)	3 - 4
Тврдо сирење (на пр. пармезан, чедар)	6
Морска храна:	
Мрсна риба (на пр. лосос, скуша)	2 - 3
Посна риба (на пр. бакалар, риба-лист)	4 - 6
Шкампи	12
Излуштени школки и школки со оклоп	3 - 4
Готвена риба	1 - 2
Месо:	
Живина	9 - 12
Говедско месо	6 - 12
Свинско	4 - 6
Јагнешко	6 - 9
Колбас	1 - 2
Шунка	1 - 2
Остатоци со месо	2 - 3

7. НЕГА И ЧИСТЕЊЕ



ПРЕДУПРЕДУВАЊЕ!

Видете во поглавјата за безбедност.



ВНИМАНИЕ!

Додатоците и деловите од апаратот не се соодветни за миење во машина за миење садови.

7.1 Чистење на внатрешноста

Пред првото користење на апаратот, измијте ја внатрешноста и сите внатрешни додатоци со млака вода и неутрален сапун за да се отстрани карактеристичниот мирис на новите производи, а потоа темелно избришете ги.



ВНИМАНИЕ!

Не користете детергенти, абразивни средства, средства за чистење со хлор или на база на масло затоа што може да ја оштетат политурата.

7.2 Периодично чистење

Опремата треба да се чисти редовно:

1. Измијте ги внатрешноста и додатоците со млака вода и со неутрален сапун.
2. Редовно проверувајте ги заптивките на вратата и бришете ги за да бидат чисти и без остатоци од храна.
3. Исплакнете и избришете целосно.

7.3 Одмрзнување на замрзнувачот

Преградата за замрзнување нема мраз. Тоа значи дека не се формира мраз додека работи, ниту на внатрешните сидови, ниту на храната.

7.4 Периоди на неработење

Кога апаратот не се користи подолго време, преземете ги следниве мерки за заштита:

1. Исклучете го апаратот од напојувањето со струја.

2. Извадете ја целата храна.
3. Исчистете го апаратот и сите додатоци.
4. Оставете ја вратата отворена за да спречите непријатни миризби.

8. РЕШАВАЊЕ ПРОБЛЕМИ



ПРЕДУПРЕДУВАЊЕ!



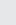
Видете во поглавјата за безбедност.


8.1 Што да се направи ако...

Проблем	Можна причина	Решение
Апаратот не функционира.	Апаратот е исклучен.	Вклучете го апаратот.
	Електричниот приклучок не е поврзан со штекерот за струја.	Правилно поврзете го приклучокот за струја со штекерот.
	Нема струја во штекерот.	Поврзете друг електричен апарат со штекерот. Јавете се на електричар.
Апаратот е бучен.	Апаратот не е соодветно потпрен.	Проверете дали апаратот стои стабилно.
Се вклучува звучен или визуелен аларм.	Машината е вклучена неодамна.	Видете во „Аларм за висока температура“ или во „Аларм за отворена врата“.
	Температурата на апаратот е превисока.	Видете во „Аларм за висока температура“ или во „Аларм за отворена врата“.
	Вратата е оставена отворена.	Затворете ја вратата.
Компресорот континуирано работи.	Температурата е неточно поставена.	Видете во поглавјето „Контролна табла“.
	Истовремено се внесени многу прехранбени производи.	Почекајте неколку часови и повторно проверете ја температурата.
	Собната температура е превисока.	Видете во поглавјето „Монтажа“.

Проблем	Можна причина	Решение
	Производите ставени во апаратот биле многу топли.	Оставете ги прехранбените производи да се изладат до собна температура пред да ги зачувате.
	Вратата не е добро затворена.	Видете во делот „Затворање на вратата“.
	Вклучена е функцијата FastFreeze.	Видете во делот „Функција FastFreeze“.
Компресорот не започнува да работи веднаш по притискање на копчето „FastFreeze“, или после менување на температурата.	Компресорот почнува да работи по некое време.	Ова е нормално, не настанал дефект.
Вратата не е нивелирана и ѝ пречи на решетката за вентилација.	Апаратот не е нивелиран.	Видете во упатството за монтирање.
Вратата не се отвора лесно.	Сте се обиделе да ја отворите вратата веднаш по затворањето.	Почекајте неколку секунди меѓу затворањето и повторното отворање на вратата.
Има премногу слана и мраз.	Вратата не е добро затворена.	Видете во делот „Затворање на вратата“.
	Дихтунгот е деформиран или валкан.	Видете во делот „Затворање на вратата“.
	Прехранбените производи не се добро завиткани.	Завиткајте ги подобро.
	Температурата е неточно поставена.	Видете во поглавјето „Контролна табла“.
	Апаратот е наполнет и е поставен на најниска температура.	Поставете повисока температура. Видете во поглавјето „Контролна табла“.
	Температурата во апаратот е премногу ниска и собната температура е премногу висока.	Поставете повисока температура. Видете во поглавјето „Контролна табла“.

Проблем	Можна причина	Решение
Тече вода на подот.	Отворот за водата од топење не е поврзан со садот за испарување над компресорот.	Закачете го отворот за вода од топење со садот за испарување.
Не може да се постави температурата.	Вклучена е FastFreeze функцијата.	Исклучете ја FastFreeze функцијата рачно, или почекајте додека функцијата не се деактивира автоматски за да ја поставите температурата. Видете во делот „Функција FastFreeze“.
Температурата на апаратот е прениска/ превисока.	Температурата не е точно поставена.	Поставете повисока/ пониска температура.
	Вратата не е добро затворена.	Видете во делот „Затворање на вратата“.
	Температурата на производите е превисока.	Оставете ги продуктите да се изладат до собна температура пред да ги складирате.
	Истовремено се внесени многу производи.	Ставајте помалку прехрамбени производи истовремено.
	Вратата била отворена често.	Отворајте ја вратата само доколку е неопходно.
	Вклучена е функцијата FastFreeze.	Видете во делот „Функција FastFreeze“.
	Во апаратот не кружи студен воздух.	Погрижете се во апаратот да кружи студен воздух. Видете во поглавјето „Совети и помош“.
ДЕМО се појавува на екранот.	Апаратот е во режим на демонстрација.	За да излезете од режимот на демонстрација, притиснете и задржете го копчето ОК околу 10 секунди додека не слушнете долг звук и екранот не се исклучи за кратко.

Проблем	Можна причина	Решение
Прикажан е симбол  или  или  наместо бројки на екранот за температура.	Проблем со сензорот за температура.	Контактирајте со најблискиот овластен сервисен центар. Системот за разладување ќе продолжи да ги лади прехранбените производи, но нема да може да се постави температурата.

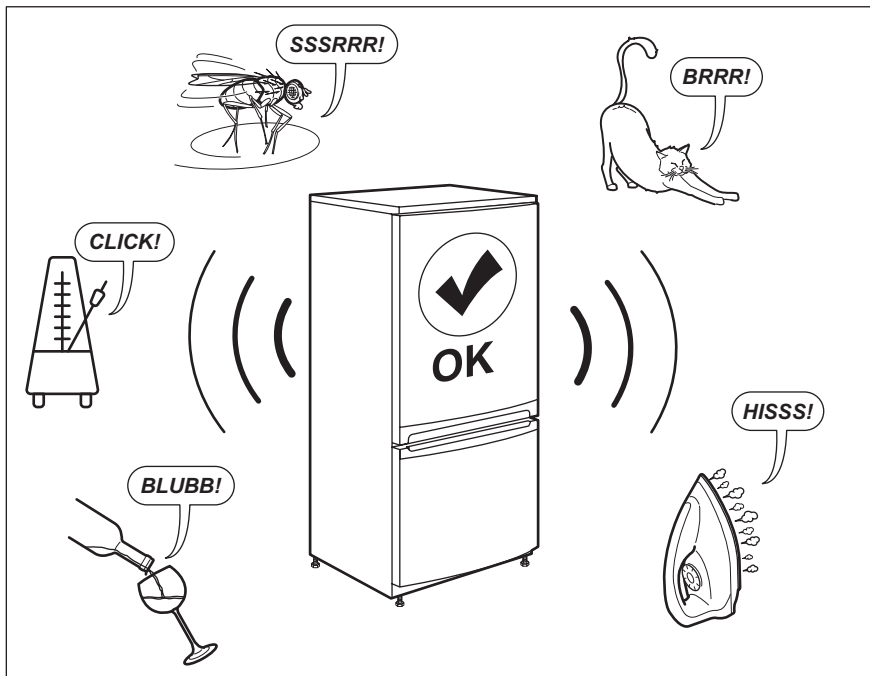
 Ако советот не доведе до саканиот резултат, јавете се во најблискиот овластен сервисен центар.

2. Доколку е потребно, прилагодете ја вратата. Видете во упатството за монтирање.
3. Доколку е потребно, заменете ги неисправните заптивки на вратата. Контактирајте со овластен сервисен центар.

8.2 Затворање на вратата

1. Искристите ги заптивките на вратата.

9. БУЧАВА



10. ТЕХНИЧКИ ПОДАТОЦИ

Техничките информации се наоѓаат на плочката со спецификации на внатрешната страна на апаратот и на етикетата за енергија.

На QR-кодот на енергетската етикета која е доставена со апаратот има интернет-врска која води до информациите поврзани со перформансите на апаратот во базата на податоци на ЕУ EPREL (Европска база на податоци за регистрација на производи со етикети за енергија). Чувајте ја енергетската етикета како прирачник заедно со корисничкото упатство и сите други документи испорачани со овој апарат.

Истите информации може да се најдат и во EPREL (Европска база на податоци за регистрација на производи со етикети за енергија) на врската <https://eprel.ec.europa.eu> и името на моделот и бројот на производот што ќе ги најдете на плочката со спецификации на апаратот.


Одете на врската www.theenergylabel.eu за детални информации за етикетата за енергија.


11. ИНФОРМАЦИИ ЗА ТЕСТИРАЊЕ

Монтажата и подготовката на апаратот за потврда EcoDesign треба да бидат усогласени со EN 62552. Потребите за проветрување, димензиите на отворот и минималните растојанија во задниот дел треба да бидат како што е наведено во овој

Прирачник за корисникот во Поглавје 3. Стапете во контакт со производителот за други дополнителни информации, вклучувајќи ги и плановите за полнење.

12. ГРИЖА ЗА ОКОЛИНАТА

Рециклирајте ги материјалите со симболот . Ставете ја амбалажата во соодветни контејнери за да ја рециклирате. Помогнете во заштитата на животната средина и човековото здравје и рециклирајте го отпадот од електрични и електронски апарати. Не

фрлајте ги апаратите озанчени со симболот  во отпадот од домаќинството. Вратете го производот во вашиот локален капацитет за рециклирање или контактирајте ја вашата општинска канцеларија.

CONTENIDO

1. INFORMACIÓN SOBRE SEGURIDAD.....	92
2. INSTRUCCIONES DE SEGURIDAD.....	95
3. INSTALACIÓN.....	97
4. PANEL DE CONTROL.....	99
5. USO DIARIO.....	101
6. CONSEJOS.....	102
7. CUIDADO Y LIMPIEZA.....	104
8. SOLUCIÓN DE PROBLEMAS.....	105
9. RUIDOS.....	108
10. DATOS TÉCNICOS.....	108
11. INFORMACIÓN PARA INSTITUTOS DE PRUEBAS.....	108
12. ASPECTOS MEDIOAMBIENTALES.....	109

PENSAMOS EN USTED

Gracias por adquirir un electrodoméstico Electrolux. Ha elegido un producto que lleva décadas de experiencia e innovación profesionales. Ingenioso y elegante, ha sido diseñado pensando en usted. Así pues, cada vez que lo utilice, puede tener la seguridad de que obtendrá siempre excelentes resultados.

Le damos la bienvenida a Electrolux.

Visite nuestro sitio web para:



Obtener consejos, folletos, soluciones a problemas e información de servicio y reparación:

www.electrolux.com/support



Registrar su producto para recibir un mejor servicio:

www.registerelectrolux.com



Comprar accesorios, artículos de consumo y piezas de recambio originales para su aparato:

www.electrolux.com/shop

ATENCIÓN AL CLIENTE Y SERVICIO

Le recomendamos que utilice recambios originales.

Cuando se ponga en contacto con nuestro Centro de servicio técnico, asegúrese de tener los siguientes datos disponibles: Modelo, código numérico del producto (PNC), número de serie.

La información se encuentra en la placa de características.

 Advertencia / Precaución - Información sobre seguridad

 Información general y consejos

 Información relativa al medioambiente

Salvo modificaciones.

1. INFORMACIÓN SOBRE SEGURIDAD

Antes de instalar y utilizar el aparato, lea atentamente las instrucciones facilitadas. El fabricante no se hace

responsable de lesiones o daños producidos como resultado de una instalación o un uso incorrectos. Conserve siempre estas instrucciones en lugar seguro y accesible para futuras consultas.

1.1 Seguridad de niños y personas vulnerables

- Este aparato puede ser utilizado por niños de 8 años en adelante y personas cuyas capacidades físicas, sensoriales o mentales estén disminuidas o que carezcan de la experiencia y conocimientos suficientes para manejarlo, siempre que cuenten con las instrucciones o la supervisión sobre el uso del electrodoméstico de forma segura y comprendan los riesgos.
- Los niños de 3 a 8 años pueden cargar y descargar el aparato siempre que hayan sido debidamente instruidos.
- Este aparato puede ser utilizado por personas con discapacidades muy extensas y complejas, siempre que hayan sido instruidas adecuadamente.
- Es necesario mantener alejados del aparato a los niños de menos de 3 años salvo que estén bajo supervisión continua.
- Es necesario vigilar a los niños para que no jueguen con el aparato.
- La limpieza y mantenimiento de usuario del producto no podrán ser realizados por niños sin supervisión.
- Mantenga todo el material de embalaje fuera del alcance de los niños y deséchelo de forma adecuada.

1.2 Instrucciones generales de seguridad

- Este aparato está diseñado únicamente para almacenar alimentos y bebidas.
- Este aparato está diseñado para uso doméstico en interiores.
- Este aparato se puede utilizar en oficinas, habitaciones de hotel, habitaciones de Bed&Breakfast, casas de campo y otros alojamientos

similares donde dicho uso no exceda (en promedio) los niveles de uso doméstico.

- Para evitar la contaminación alimentaria, respete las siguientes instrucciones:
 - no abra la puerta durante largos periodos de tiempo;
 - limpie regularmente las superficies que pueden entrar en contacto con los alimentos y los sistemas de drenaje accesibles;
- ADVERTENCIA: Mantenga libres de obstrucciones las aberturas de ventilación del alojamiento del aparato o de la estructura empotrada.
- ADVERTENCIA: No utilice dispositivos mecánicos u otros medios para acelerar el proceso de descongelación, excepto los recomendados por el fabricante.
- ADVERTENCIA: No dañe el circuito de refrigerante.
- ADVERTENCIA: No utilice aparatos eléctricos dentro de los compartimentos de almacenamiento de alimentos del aparato, a menos que sean del tipo recomendado por el fabricante.
- No utilice agua pulverizada ni vapor para limpiar el aparato.
- Limpie el aparato con un paño suave humedecido. Utilice solo detergentes neutros. No utilice productos abrasivos, estropajos duros, disolventes ni objetos de metal.
- Cuando el aparato esté vacío durante un largo período, apáguelo, descongélelo, límpielo, séquelo y deje la puerta abierta para evitar que se desarrolle moho en el interior del aparato.
- No almacene sustancias explosivas tales como latas de aerosol con un propulsor inflamable en este aparato.
- Si el cable de alimentación sufre algún daño, el fabricante, su servicio técnico autorizado o un profesional tendrán que cambiarlo para evitar riesgos.

2. INSTRUCCIONES DE SEGURIDAD

2.1 Instalación



ADVERTENCIA!

Sólo un técnico cualificado puede instalar el aparato.

- Retire todo el embalaje.
- No instale ni utilice un aparato dañado.
- No utilice el aparato antes de instalarlo en la estructura empotrada por motivos de seguridad.
- Siga las instrucciones de instalación suministradas con el aparato.
- Tenga cuidado al mover el aparato, porque es pesado. Utilice siempre guantes de protección y calzado cerrado.
- Asegúrese de que el aire pueda circular alrededor del aparato.
- En la primera instalación otras invertir el sentido de apertura de la puerta, espere al menos 4 horas antes de conectar el aparato a la alimentación eléctrica. Esto es para permitir que el aceite regrese al compresor.
- Desenchufe siempre el aparato antes de llevar a cabo cualquier operación, por ejemplo cambiar el sentido de apertura de la puerta.
- No instale el aparato cerca de radiadores, cocinas, hornos o placas de cocción, a menos que se especifique lo contrario en las instrucciones de instalación.
- No exponga el aparato a la lluvia.
- No instale el aparato en lugares con luz solar directa.
- No instale este aparato en áreas excesivamente húmedas o frías.
- Cuando mueva el aparato, levántelo por el borde delantero para evitar rayar el suelo.
- El aparato contiene una bolsa de desecante. No se trata de un juguete. No es un alimento. No olvide desecharlo inmediatamente.

2.2 Conexión eléctrica



ADVERTENCIA!

Riesgo de incendios y descargas eléctricas.



ADVERTENCIA!

Al colocar el producto, asegúrese de que el cable de alimentación no queda atrapado o doblado.



ADVERTENCIA!

No utilice adaptadores de enchufes múltiples ni cables prolongadores.

- El aparato debe conectarse a tierra.
- Asegúrese de que los parámetros de la placa de características son compatibles con los valores eléctricos del suministro eléctrico.
- Utilice siempre una toma con aislamiento de conexión a tierra correctamente instalada.
- Asegúrese de no provocar daños en los componentes eléctricos (como enchufe, cable de alimentación, compresor). Póngase en contacto con un electricista o con el servicio técnico autorizado para cambiar los componentes eléctricos.
- El cable de alimentación debe estar por debajo del nivel del enchufe de alimentación.
- Conecte el enchufe a la toma de corriente únicamente cuando haya terminado la instalación. Asegúrese de tener acceso al enchufe del suministro de red una vez finalizada la instalación.
- No desconecte el aparato tirando del cable de conexión a la red. Tire siempre del enchufe.

2.3 Uso



ADVERTENCIA!

Existe riesgo de lesiones, quemaduras, descargas eléctricas o incendios.



El aparato contiene un gas inflamable, isobutano (R600a), un gas natural con alto grado de compatibilidad medioambiental. Tenga cuidado para no dañar el circuito de refrigerante que contiene isobutano.

- No cambie las especificaciones de este aparato.
- Está estrictamente prohibido usar el producto incorporado de forma autónoma.
- No utilice otros aparatos eléctricos (como máquinas de hacer helados) dentro de aparatos de refrigeración, salvo que el fabricante haya autorizado su utilización.
- Si se daña el circuito de refrigerante, asegúrese de que no haya llamas ni fuentes de ignición en la sala. Ventile la sala.
- No deje que los objetos calientes toquen las partes de plástico del aparato.
- No coloque refrescos en el congelador. De esta forma se creará presión en el contenedor de bebidas.
- No almacene gases ni líquidos inflamables en el aparato.
- No coloque productos inflamables o artículos mojados con productos inflamables dentro, cerca o sobre el aparato.
- No toque el compresor ni el condensador. Están calientes.
- No retire ni toque elementos del compartimento del congelador si sus manos están mojadas o húmedas.
- No vuelva a congelar los alimentos que se hayan descongelado.
- Siga las instrucciones del envase de los alimentos congelados.
- Envuelva los alimentos en cualquier material adecuado antes de ponerlos en el congelador.

2.4 Mantenimiento y limpieza



ADVERTENCIA!

Podría sufrir lesiones o dañar el aparato.

- Antes de proceder con el mantenimiento, apague el aparato y desconecte el enchufe de la red.
- Este equipo contiene hidrocarburos en la unidad de refrigeración. Solo una persona cualificada debe realizar el mantenimiento y la recarga de la unidad.
- Examine periódicamente el desagüe del aparato y límpielo si fuera

necesario. Si el desagüe se bloquea, el agua descongelada se acumulará en la base del aparato.

2.5 Asistencia técnica

- Para reparar el aparato, póngase en contacto con el centro de servicio autorizado. Utilice solamente piezas de recambio originales.
- Tenga en cuenta que la autorreparación o la reparación no profesional puede tener consecuencias de seguridad y podría anular la garantía.
- Los siguientes repuestos estarán disponibles durante 7 años después de que el modelo se haya retirado del mercado: termostatos, sensores de temperatura, placas de circuito impreso, fuentes de luz, manijas de puertas, bisagras de puertas, bandejas y cestas. Tenga en cuenta que algunas de estas piezas de recambio solo están disponibles para los reparadores profesionales, y que no todas las piezas de recambio son relevantes para todos los modelos.
- Las juntas de las puertas estarán disponibles durante 10 años después de que el modelo se haya retirado.

2.6 Desecho



ADVERTENCIA!

Existe riesgo de lesiones o asfíxia.

- Desconecte el aparato de la red.
- Corte el cable de conexión a la red y deséchelo.
- Retire la puerta para evitar que los niños y las mascotas queden encerrados en el aparato.
- El circuito del refrigerante y los materiales aislantes de este aparato no dañan la capa de ozono.
- La espuma aislante contiene gas inflamable. Póngase en contacto con las autoridades locales para saber cómo desechar correctamente el aparato.
- No dañe la parte de la unidad de refrigeración que está cerca del intercambiador de calor.

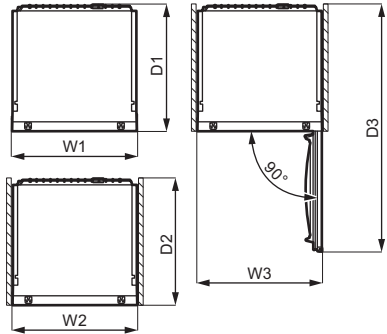
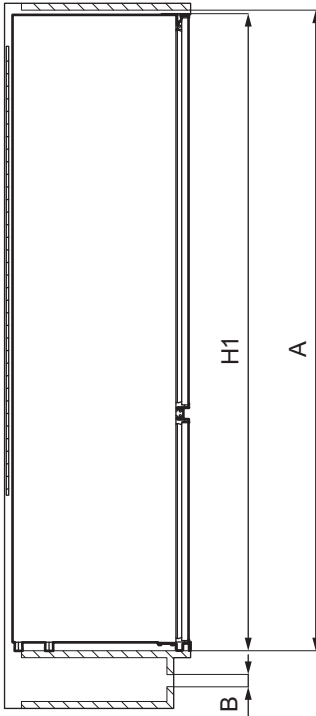
3. INSTALACIÓN

! ADVERTENCIA!
 Consulte los capítulos sobre seguridad.

! ADVERTENCIA!
 Consulte el documento de instrucciones de instalación para instalar su aparato.

! ADVERTENCIA!
 Fije el aparato de acuerdo con las instrucciones de instalación para evitar el riesgo de inestabilidad.

3.1 Dimensiones



Dimensiones generales ¹		
H1	mm	1772
W1*	mm	548
D1	mm	549

¹ la altura, anchura y profundidad del aparato sin el asa

* incluido el ancho de las bisagras inferiores (8 mm)

Espacio necesario en uso ²		
H2 (A+B)	mm	1816
W2*	mm	548
D2	mm	551

Espacio necesario en uso ²		
A	mm	1780
B	mm	36

² la altura, anchura y profundidad del aparato, incluyendo la manija, más el espacio necesario para la libre circulación del aire de refrigeración

* incluido el ancho de las bisagras inferiores (8 mm)

Espacio total necesario en uso ³		
H3 (A+B)	mm	1816
W3*	mm	548
D3	mm	1071

³ la altura, anchura y profundidad del aparato, incluido el mango, más el espacio necesario para la libre circulación del aire de refrigeración, más el espacio necesario para permitir la apertura de la puerta hasta el ángulo mínimo que permita la extracción de todo el equipo interno

* incluido el ancho de las bisagras inferiores (8 mm)

3.2 Ubicación

Para garantizar el mejor funcionamiento del aparato, no debe instalarlo en las proximidades de la fuente de calor (horno, estufas, radiadores, cocinas o fogones) ni en un lugar con luz solar directa. No instale el aparato cerca de radiadores, cocinas, hornos o placas de cocción, a menos que se especifique lo contrario en las instrucciones de instalación.

Asegúrese de que el aire pueda circular libremente alrededor de la parte posterior del armario.

Este aparato debe instalarse en una ubicación interior seca y bien ventilada.

Este aparato está destinado a ser utilizado a una temperatura ambiente que oscila entre 10°C y 43°C.

i Solo se puede garantizar el correcto funcionamiento del aparato dentro del rango de temperatura especificado.

i Si tiene cualquier duda respecto al lugar de instalación del aparato, consulte al vendedor, a nuestro servicio de atención al cliente o al centro de servicio autorizado más cercano.

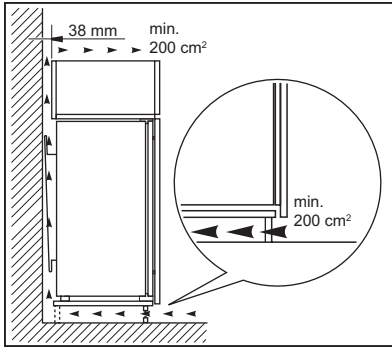
i Puede que en algún momento sea necesario desconectar el aparato de la toma de corriente. Por lo que el enchufe debe quedar accesible tras la instalación del aparato.

3.3 Conexión eléctrica

- Antes de enchufarlo, asegúrese de que la tensión y la frecuencia indicadas en la placa de características se correspondan con la fuente de alimentación doméstica.
- El aparato debe estar conectado a tierra. El enchufe del cable de alimentación se suministra con un contacto para este fin. Si la toma de corriente doméstica no está conectada a tierra, conecte el aparato a una toma de tierra independiente de acuerdo con la normativa vigente, con el asesoramiento de un electricista cualificado.
- El fabricante declina toda responsabilidad si no se respetan las precauciones de seguridad anteriores.

3.4 Requisitos de ventilación

El flujo de aire detrás del aparato debe ser suficiente.



PRECAUCIÓN!
Consulte las instrucciones para realizar la instalación.

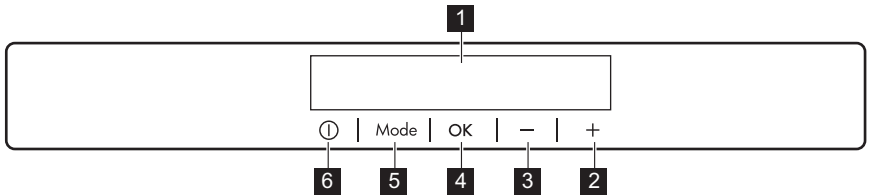
3.5 Cambio del sentido de apertura de la puerta

Consulte el documento separado con instrucciones de instalación y de inversión de la puerta.



PRECAUCIÓN!
En todas las fases del cambio de sentido de la puerta, proteja la puerta de arañazos con un material resistente.

4. PANEL DE CONTROL

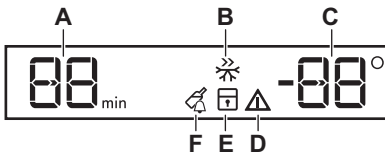


- 1** Pantalla
- 2** Botón de calentamiento
- 3** Botón de enfriamiento
- 4** OK
- 5** Mode
- 6** ON/OFF

Se puede cambiar el sonido predefinido de las teclas manteniendo pulsadas al mismo tiempo unos segundos la tecla

Mode y la de enfriamiento de temperatura. El cambio es reversible.

4.1 Pantalla



- A.** Indicador de temporizador
- B.** Función FastFreeze
- C.** Indicador de temperatura
- D.** Indicador de alarma
- E.** Función ChildLock
- F.** Función DrinksChill

4.2 Encendido

1. Enchufe el aparato a la toma de corriente.
2. Pulse ON/OFF en el aparato si la pantalla está apagada. Los indicadores de temperatura muestran

la temperatura programada por defecto.

Para seleccionar un ajuste de temperatura diferente, consulte "Regulación de temperatura".

Si "dEMo" aparece en la pantalla, consulte "Solución de problemas".

4.3 Apagado

1. Pulse ON/OFF en el aparato durante 3 segundos.

La pantalla se apaga.

2. Desenchufe el aparato de la toma de corriente.

4.4 Regulación de temperatura

Ajuste la temperatura del aparato pulsando los reguladores de temperatura.

La temperatura recomendada es:

- -18 °C para el congelador

El rango de temperatura puede variar entre -15 °C y -24 °C para el congelador.

Los indicadores de temperatura muestran la temperatura programada.



La temperatura programada se alcanza en un plazo de 24 horas.

Después de un corte del suministro eléctrico, la temperatura ajustada permanece almacenada.

4.5 FastFreeze función

La función FastFreeze se utiliza para realizar primero una congelación previa y después una congelación rápida del compartimento congelador. Esta función acelera la congelación de alimentos frescos e impide que se calienten los alimentos ya almacenados.



Para congelar alimentos frescos, active la función FastFreeze al menos 24 horas antes de colocar los alimentos para completar la pre congelación.

1. Para activar esta función, pulse el botón Mode hasta que aparezca el icono correspondiente.

El indicador FastFreeze parpadea.

2. Pulse la tecla OK para confirmar.

Aparece el indicador FastFreeze.

Esta función se detiene

automáticamente después de 52 horas.

Puede desactivar la función FastFreeze antes de su finalización automática repitiendo el procedimiento hasta que se apaga el indicador FastFreeze o seleccionando una temperatura diferente.

4.6 ChildLock función

Active la función ChildLock para bloquear las teclas y evitar manipulaciones involuntarias.

1. Pulse Mode hasta que aparezca el icono correspondiente.

El indicador ChildLock parpadea.

2. Pulse OK para confirmar.

Aparece el indicador ChildLock.

Para desactivar la función ChildLock, repita el procedimiento hasta que el indicador ChildLock se apague.

4.7 DrinksChill función

La función DrinksChill puede utilizarse para ajustar una alarma acústica a la hora deseada, algo útil por ejemplo para recetas en las que deben enfriarse los alimentos durante un tiempo determinado.

También resulta útil cuando se necesita un recordatorio para no olvidar que se han colocado botellas o latas en el congelador para que se enfrien rápidamente.

1. Pulse Mode hasta que aparezca el icono correspondiente.

El indicador DrinksChill parpadea.

El temporizador muestra el valor ajustado (30 minutos) durante unos segundos.

2. Pulse el regulador Temporizador para cambiar el ajuste del temporizador de 1 a 90 minutos.

3. Pulse OK para confirmar.

Aparece el indicador DrinksChill.

El temporizador empieza a parpadear (min).

Al terminar la cuenta atrás, el indicador "0 min" parpadea y suena una alarma.

Pulse OK para apagar el sonido y finalizar la función.

Para apagar la función, repita el procedimiento hasta que se apague el indicador DrinksChill.



El tiempo puede modificarse en cualquier momento durante la cuenta atrás y al finalizar, pulsando los botones de enfriamiento o calentamiento.

4.8 Alarma de temperatura alta

Cuando se produce un aumento de la temperatura en el compartimento congelador (por ejemplo, debido a un fallo de alimentación anterior), los indicadores de alarma y de temperatura del congelador parpadean y el sonido se activa.

Para desactivar la alarma:

1. Pulse cualquier botón. El sonido se desactiva.
2. El indicador de temperatura del congelador muestra la temperatura más alta alcanzada durante unos segundos y después vuelve a mostrar la temperatura ajustada.



El indicador de alarma sigue parpadeando hasta que se restablecen las condiciones normales.

Si no se pulsa ningún botón, el sonido se apaga automáticamente después de aproximadamente una hora para evitar molestias.

4.9 Alarma de puerta abierta

Si la puerta del congelador se deja abierta durante aproximadamente 90 segundos, el sonido se activa y el indicador de alarma parpadea.

La alarma se detiene después de cerrar la puerta. Durante la alarma, el sonido se puede desactivar pulsando cualquier botón.



Si no se pulsa ningún botón, el sonido se apaga automáticamente después de aproximadamente una hora para evitar molestias.

5. USO DIARIO

5.1 Congelación de alimentos frescos

El compartimento del congelador es adecuado para congelar alimentos frescos y conservar a largo plazo los alimentos congelados y ultracongelados.

Para congelar alimentos frescos, active la FastFreeze función al menos 24 horas antes de introducir los alimentos en el compartimento congelador.

Guarde los alimentos frescos distribuidos uniformemente en el primero y segundo compartimento o cajón desde la parte superior.

La cantidad máxima de alimentos que pueden congelarse sin añadir otros alimentos frescos durante 24 horas, se indica en la placa de datos técnicos (una etiqueta situada en el interior del aparato).

Cuando haya finalizado el proceso de congelación, el aparato vuelve automáticamente al ajuste de temperatura anterior (consulte "Función FastFreeze").

Para obtener más información, consulte "Sugerencias para congelar".

5.2 Almacenamiento de alimentos congelados

Al activar un aparato por primera vez o después de un periodo sin uso, déjelo en marcha al menos durante 3 horas antes de colocar productos en el compartimento con la función FastFreeze encendida.

Los cajones del congelador le aseguran una búsqueda rápida y fácil de los alimentos que desea encontrar.

Si se van a guardar cantidades grandes de alimentos, retire todos los cajones y coloque la comida en estantes.

Todos los alimentos deben estar como mínimo a 15 mm de la puerta.



PRECAUCIÓN!

En caso de que se produzca una descongelación accidental, por ejemplo, por un corte del suministro eléctrico, si la interrupción ha sido más prolongada que el valor indicado en la placa de características bajo el "tiempo de elevación", los alimentos descongelados se deben consumir rápidamente o cocinar de inmediato y luego volverse a congelar. Consulte "Alarma de temperatura alta".

5.3 Descongelación

Los alimentos ultracongelados o congelados, antes de consumirlos, pueden descongelarse en el frigorífico o dentro de una bolsa de plástico bajo agua fría.

6. CONSEJOS

6.1 Consejos para ahorrar energía

- La configuración interna del aparato es la que garantiza el uso más eficiente de la energía.
- No saque los acumuladores de frío del cesto de congelación.
- No abra la puerta con frecuencia ni la deje abierta más tiempo del necesario.
- Cuanto más frío sea el ajuste de la temperatura, mayor será el consumo de energía.
- Asegure una buena ventilación. No cubra las rejillas o los orificios de ventilación.
- Asegúrese de que los productos alimenticios dentro del aparato permitan la circulación de aire a través de los orificios dedicados al efecto en el interior trasero del aparato.

Esta operación depende del tiempo disponible y del tipo de alimento. Los trozos pequeños pueden incluso cocinarse aún congelados.

5.4 Producción de cubitos de hielo

Este aparato cuenta con una o varias bandejas para la producción de cubitos de hielo.



No utilice instrumentos metálicos para retirar las bandejas del congelador.

1. Rellene estas bandejas con agua.
2. Ponga las bandejas de hielo en el compartimento del congelador.

5.5 Acumuladores de frío

Este aparato esté equipado con acumuladores de frío que alargan el periodo de conservación en caso de corte de corriente o avería.


Para asegurar el mejor rendimiento de los acumuladores, colóquelos en la parte superior delantera del aparato.

6.2 Sugerencias para congelar

- Active la función FastFreeze al menos 24 horas antes de introducir los alimentos en el compartimento congelador.
- Antes de congelar envuelva y selle los alimentos frescos en: papel de aluminio, film o bolsas de plástico, recipientes herméticos con tapa.
- Para congelar y descongelar con más eficacia, divida la comida en porciones pequeñas.
- Se recomienda poner etiquetas y fechas en todos sus alimentos congelados. Esto ayudará a identificar los alimentos y a saber cuándo deben utilizarse antes de su deterioro.
- Los alimentos deben ser frescos al congelarlos para preservar la buena calidad. Especialmente las frutas y verduras deben ser congeladas

- después de cosecharlos para preservar todos sus nutrientes.
- No congele las botellas o latas con líquidos, en particular las bebidas que contienen dióxido de carbono, ya que pueden explotar durante la congelación.
- No coloque alimentos calientes en el compartimiento del congelador. Enfríelos a temperatura ambiente antes de colocarlos dentro del compartimiento.
- Para evitar aumentos en la temperatura de comida ya congelada, no coloque comida no congelada justo al lado. Coloque los alimentos a temperatura ambiente en la parte del compartimiento del congelador donde no hay alimentos congelados.
- No coma cubitos de hielo, sorbetes o helados inmediatamente después de sacarlos del congelador. Existe riesgo de quemaduras.
- No vuelva a congelar los alimentos descongelados. Si la comida se ha descongelado, cocínela, enfríela y luego congélela.

6.3 Consejos para el almacenamiento de alimentos congelados

- El compartimiento congelador es el marcado con .
- Un buen ajuste de la temperatura que garantice la conservación de los alimentos congelados es una temperatura inferior o igual a -18 °C. Una temperatura más alta en el interior del aparato puede reducir la vida útil.

- Todo el compartimiento congelador es adecuado para el almacenamiento de alimentos congelados.
- Deje suficiente espacio alrededor de los alimentos para permitir que el aire circule libremente.
- Para un almacenamiento adecuado, consulte la etiqueta de los envases de los alimentos para ver su vida útil.
- Es importante envolver los alimentos de tal manera que se evite que el agua, la humedad o la condensación entren en su interior.

6.4 Consejos de compra

Después de la compra:

- Asegúrese de que el envase no esté dañado - los alimentos podrían estar deteriorados. Si el paquete está hinchado o mojado, es posible que no se haya almacenado en condiciones óptimas y que la descongelación ya haya comenzado.
- Para limitar el proceso de descongelación, compre los productos congelados al final de su compra en el supermercado y téngalos en una bolsa térmica y aislada.
- Ponga los alimentos congelados inmediatamente en el congelador después de volver de la tienda.
- Si la comida se ha descongelado aunque sea parcialmente, no la vuelva a congelar. Se debe consumir lo antes posible.
- Respete la fecha de caducidad y la información de almacenamiento del paquete.

6.5 Vida útil

Tipo de alimento	Vida útil (meses)
Pan	3
Frutas (excepto cítricos)	6 - 12
Verduras	8 - 10
Sobras sin carne	1 - 2
Lácteos:	

Tipo de alimento	Vida útil (meses)
Mantequilla	6 - 9
Queso blando (p. ej. mozzarella)	3 - 4
Queso duro (p. ej. parmesano, cheddar)	6
Marisco:	
Pescado graso (p. ej. salmón, caballa)	2 - 3
Pescado magro (p. ej. bacalao, platija)	4 - 6
Langostinos	12
Almejas y mejillones desconchados	3 - 4
Pescado cocinado	1 - 2
Carne:	
Aves	9 - 12
Vacuno	6 - 12
Cerdo	4 - 6
Cordero	6 - 9
Salchichas	1 - 2
Jamón	1 - 2
Sobras con carne	2 - 3

7. CUIDADO Y LIMPIEZA



ADVERTENCIA!

Consulte los capítulos sobre seguridad.

7.1 Limpieza del interior

Antes de utilizar el aparato por primera vez, lave su interior y todos los accesorios internos con agua templada y jabón neutro para eliminar el típico olor de los productos nuevos. A continuación, seque todo bien.



PRECAUCIÓN!

No utilice detergentes, polvos abrasivos ni limpiadores a base de cloro o aceite, ya que podrían dañar el acabado.



PRECAUCIÓN!

Los accesorios y las piezas del aparato no deben lavarse en el lavavajillas.

7.2 Limpieza periódica

El equipo debe limpiarse de forma regular:

1. Limpie el interior y los accesorios con agua templada y un jabón neutro.
2. Revise y limpie periódicamente las juntas de la puerta para mantenerlas limpias y sin restos.
3. Aclare y seque a fondo.

7.3 Descongelación del congelador

El congelador no forma escarcha. Esto significa que, durante el funcionamiento, no se forma escarcha ni en las paredes internas del aparato ni sobre los alimentos.

7.4 Periodos sin funcionamiento

Si el aparato no se utiliza durante un tiempo prolongado, tome las siguientes precauciones

1. Desconecte el aparato del suministro eléctrico.
2. Retire todos los alimentos.
3. Limpie el aparato y todos los accesorios.
4. Deje la puerta abierta para evitar olores desagradables.

8. SOLUCIÓN DE PROBLEMAS





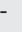
ADVERTENCIA!

Consulte los capítulos sobre seguridad.

8.1 Qué hacer si...

Problema	Posible causa	Solución
El aparato no funciona.	El aparato está apagado.	Encienda el aparato.
	El enchufe no está bien conectado a la toma de corriente.	Conecte el aparato a la toma de corriente correctamente.
	No hay tensión en la toma de corriente.	Conecte un aparato diferente a la de corriente. Póngase en contacto con un electricista cualificado.
El aparato hace ruido.	El aparato no está bien apoyado.	Compruebe que los soportes del aparato están estables.
La alarma audible o visual está activada.	El armario se ha encendido hace poco.	Consulte "Alarma de temperatura alta" o "Alarma de puerta abierta".
	La temperatura del aparato es demasiado alta.	Consulte "Alarma de temperatura alta" o "Alarma de puerta abierta".
	La puerta se queda abierta.	Cierre la puerta.
El compresor funciona continuamente.	La temperatura se ha ajustado de manera incorrecta.	Consulte el capítulo "Panel de control".
	Se han introducido muchos alimentos al mismo tiempo.	Espere unas horas y vuelva a comprobar la temperatura.
	La temperatura ambiente es demasiado alta.	Consulte el capítulo "Instalación".
	Los alimentos introducidos en el aparato estaban demasiado calientes.	Deje que los alimentos se enfríen a temperatura ambiente antes de guardarlos.
	La puerta no está bien cerrada.	Consulte la sección "Cierre de la puerta".
	La función FastFreeze está activada.	Consulte la sección "Función FastFreeze".

Problema	Posible causa	Solución
El compresor no se pone en marcha inmediatamente después de pulsar "FastFreeze", o tras cambiar la temperatura.	El compresor se pone en marcha al cabo de cierto tiempo.	Esto es normal, no se ha producido ningún error.
La puerta está mal alineada o interfiere con la rejilla de ventilación.	El aparato no está nivelado.	Consulte las instrucciones de instalación.
La puerta no se abre fácilmente.	Ha intentado volver a abrir la puerta inmediatamente después de cerrarla.	Espere unos segundos entre el cierre y la reapertura de la puerta.
Hay demasiada escarcha y hielo.	La puerta no está bien cerrada.	Consulte la sección "Cierre de la puerta".
	La junta de la puerta está sucia o deformada.	Consulte la sección "Cierre de la puerta".
	Los alimentos no están bien envueltos.	Envuelva mejor los productos.
	La temperatura se ha ajustado de manera incorrecta.	Consulte el capítulo "Panel de control".
	El aparato está completamente cargado y ajustado a la temperatura más baja.	Seleccione una temperatura más alta. Consulte el capítulo "Panel de control".
	La temperatura ajustada en el aparato es demasiado baja y la temperatura ambiente demasiado alta.	Seleccione una temperatura más alta. Consulte el capítulo "Panel de control".
El agua fluye por el suelo.	La salida de agua de descongelación no está conectada a la bandeja de evaporación situada sobre el compresor.	Acople la salida de agua de descongelación a la bandeja de evaporación.
No se puede ajustar la temperatura.	La función FastFreeze está activada.	Apague manualmente la función FastFreeze, o espere hasta que la función se desactive automáticamente antes de ajustar la temperatura. Consulte la sección "Función FastFreeze".
La temperatura del aparato es demasiado baja/alta.	La temperatura no se ha ajustado correctamente.	Seleccione una temperatura más alta/más baja.
	La puerta no está bien cerrada.	Consulte la sección "Cierre de la puerta".

Problema	Posible causa	Solución
	La temperatura de los productos es demasiado alta.	Deje que la temperatura de los alimentos descienda a la temperatura ambiente antes de guardarlos.
	Se han guardado muchos alimentos al mismo tiempo.	Guarde menos alimentos al mismo tiempo.
	La puerta se ha abierto con frecuencia.	Abra la puerta sólo si es necesario.
	La función FastFreeze está activada.	Consulte la sección "Función FastFreeze".
	No hay circulación de aire frío en el aparato.	Asegúrese de que el aire frío circula libremente en el aparato. Consulte el capítulo "Consejos".
DEMO aparece en la pantalla.	El aparato está en el modo de demostración.	Para salir del modo de demostración, mantenga pulsado el botón OK durante unos 10 segundos hasta oír un sonido largo y la pantalla se apague durante un breve periodo de tiempo.
Se muestra un símbolo  ,  o  en lugar de números en la pantalla de temperatura.	Problema del sensor de temperatura.	Póngase en contacto con el servicio técnico autorizado más cercano. El sistema de refrigeración seguirá manteniendo fríos los alimentos, pero no podrá ajustar la temperatura.



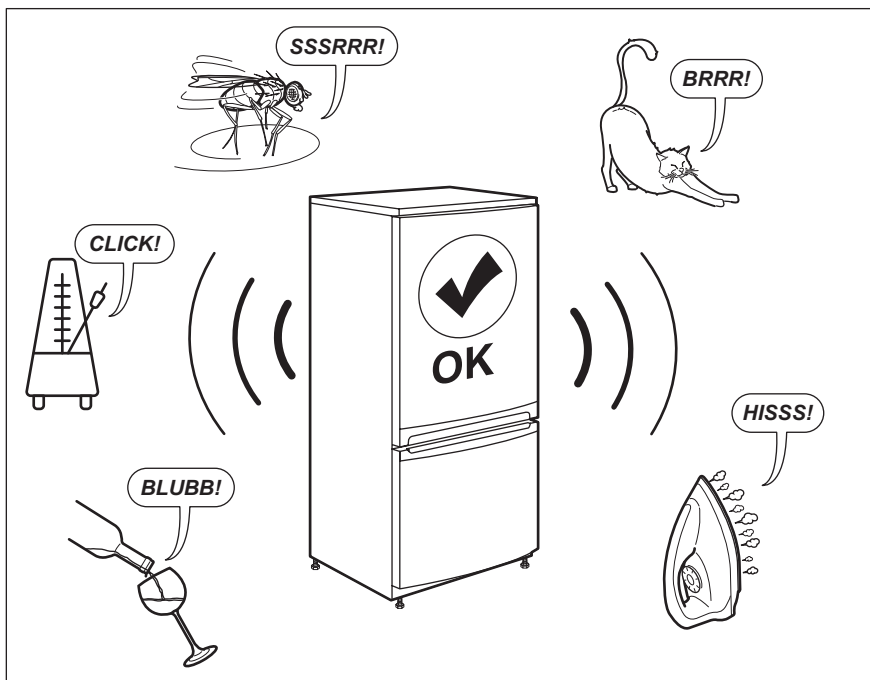
Si el consejo anterior no ofrece resultados, llame al servicio técnico autorizado más cercano.

2. Si es necesario, ajuste la puerta. Consulte las instrucciones de instalación.
3. Si es necesario, cambie las juntas defectuosas de la puerta. Póngase en contacto con el servicio técnico autorizado.

8.2 Cierre de la puerta

1. Limpie las juntas de la puerta.

9. RUIDOS



10. DATOS TÉCNICOS

La información técnica se encuentra en la placa de datos técnicos situada en el interior del aparato y en la etiqueta de consumo energético.

El código QR de la etiqueta energética suministrada con el aparato proporciona un enlace web a la información relacionada con el rendimiento del aparato en la base de datos EPREL de la UE. Guarde la etiqueta energética como referencia junto con el manual de usuario y todos los demás documentos que se proporcionan con este aparato.

También puede encontrar la misma información en EPREL accediendo desde el enlace <https://eprel.ec.europa.eu> e introduciendo el nombre del modelo y el número de producto que se encuentran en la placa de datos técnicos del aparato.


Consulte el enlace www.theenergylabel.eu para obtener información detallada sobre la etiqueta energética.


11. INFORMACIÓN PARA INSTITUTOS DE PRUEBAS

La instalación y la preparación del aparato para cualquier verificación de EcoDiseño deberá cumplir con EN 62552. Los requisitos de ventilación, las dimensiones de los huecos y las distancias mínimas traseras serán los

indicados en el Capítulo 3 de este Manual de Usuario. Por favor, póngase en contacto con el fabricante para cualquier otra información adicional, incluyendo los planos de carga.

12. ASPECTOS MEDIOAMBIENTALES

Recicle los materiales con el símbolo . Coloque el material de embalaje en los contenedores adecuados para su reciclaje. Ayude a proteger el medio ambiente y la salud pública, así como a reciclar residuos de aparatos eléctricos y electrónicos. No deseche los aparatos

marcados con el símbolo  junto con los residuos domésticos. Lleve el producto a su centro de reciclaje local o póngase en contacto con su oficina municipal.

www.electrolux.com/shop



222380570-E-422023

