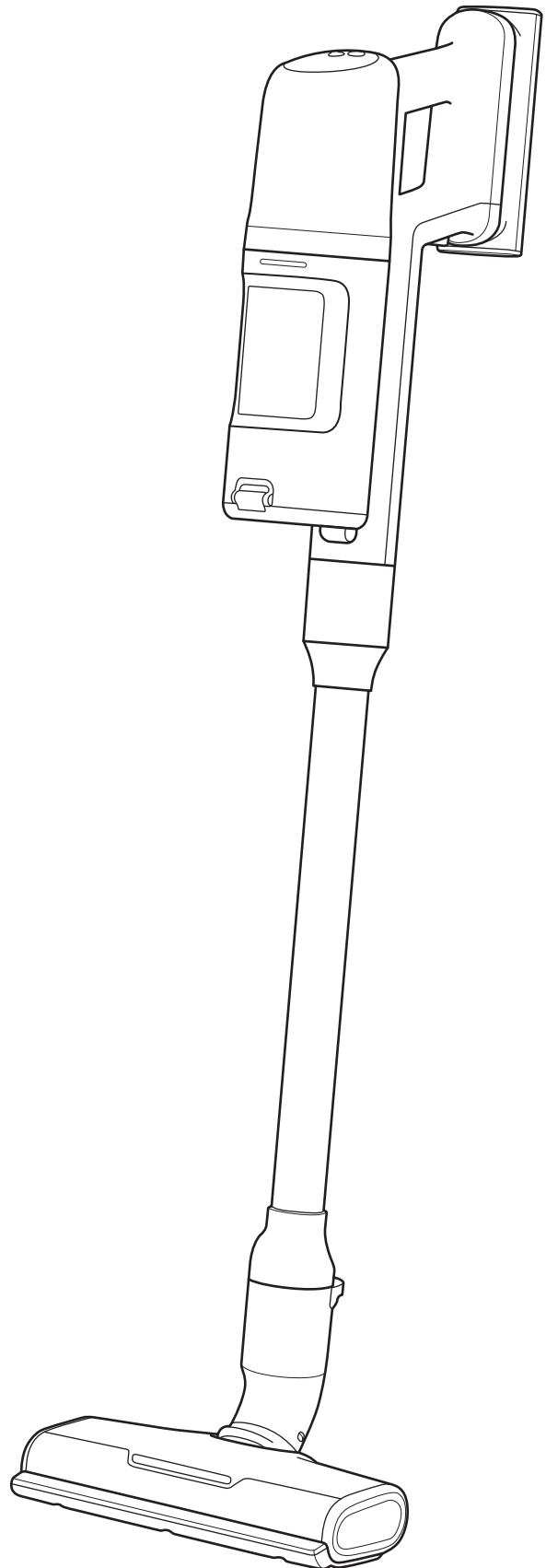
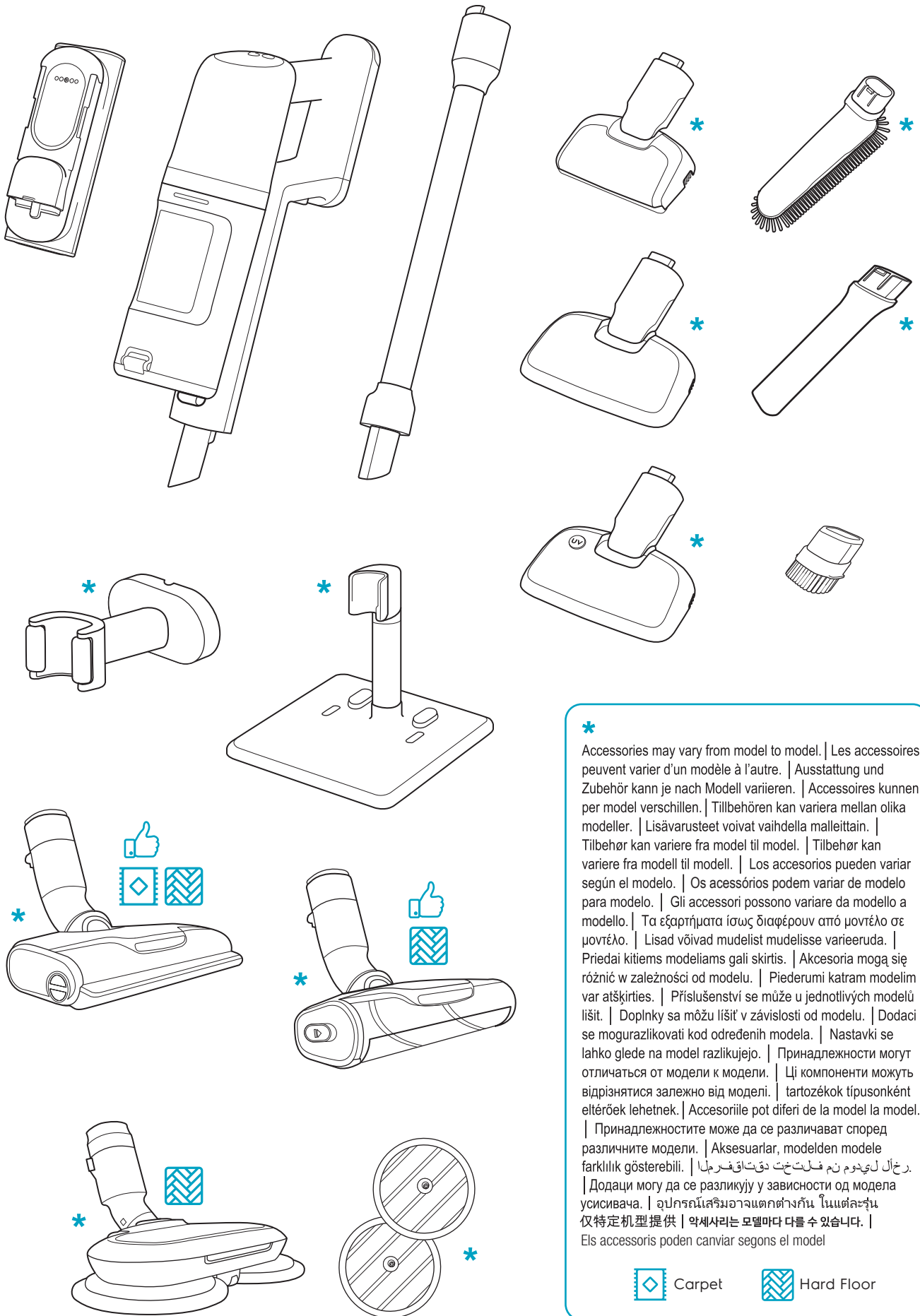




Instruction Book

600 CORDLESS CLEANER





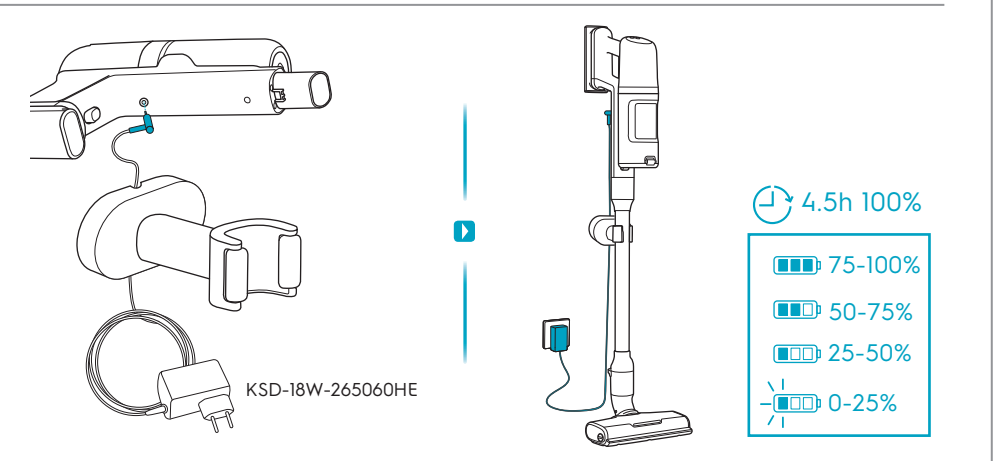
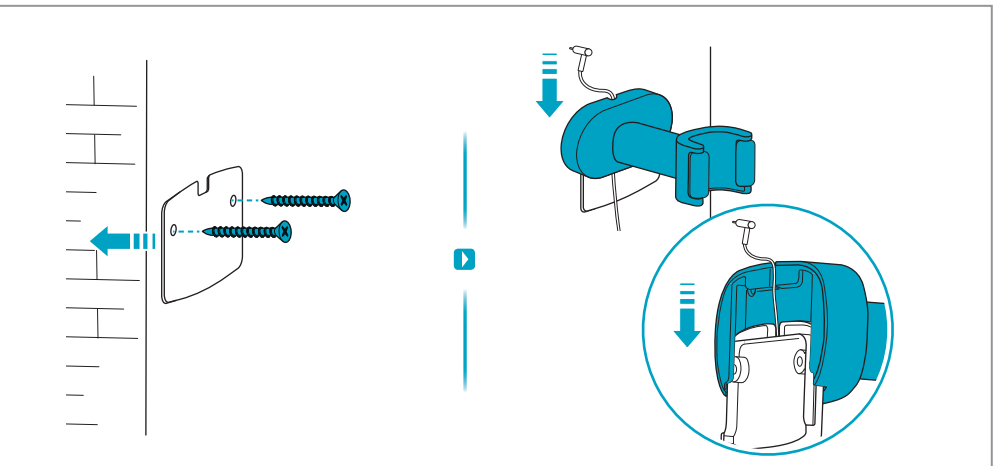
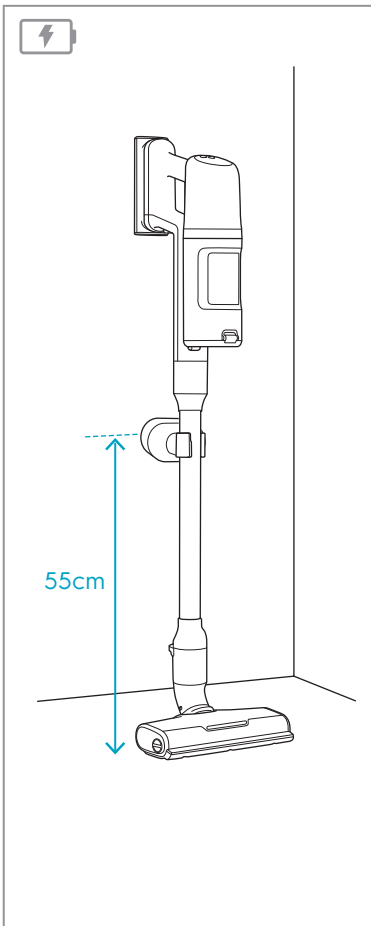
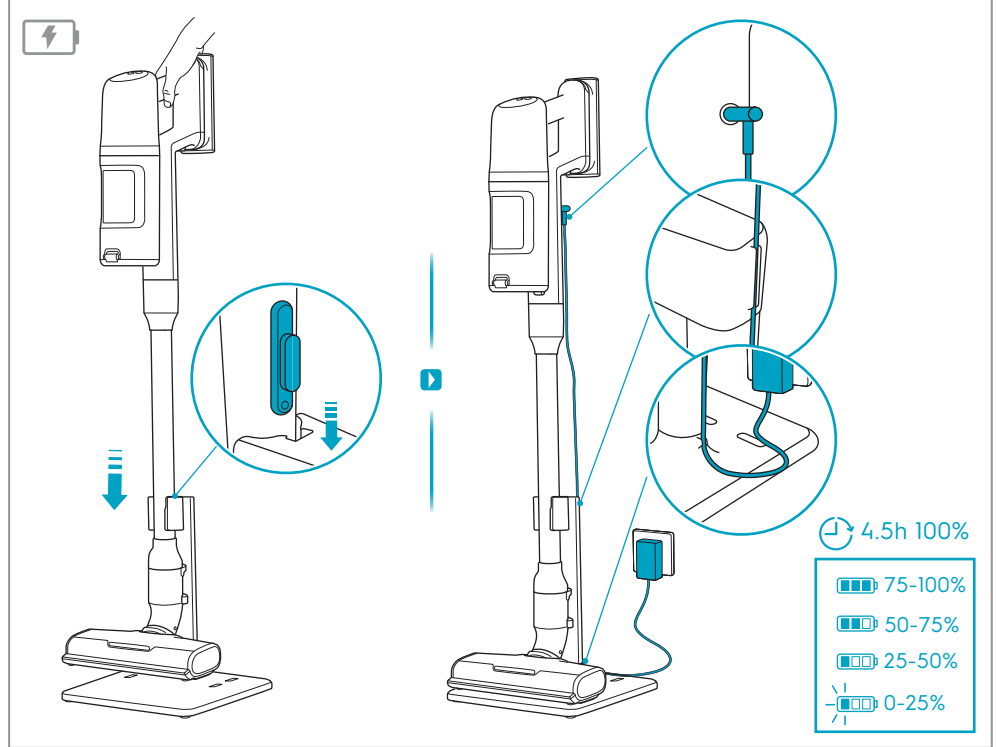
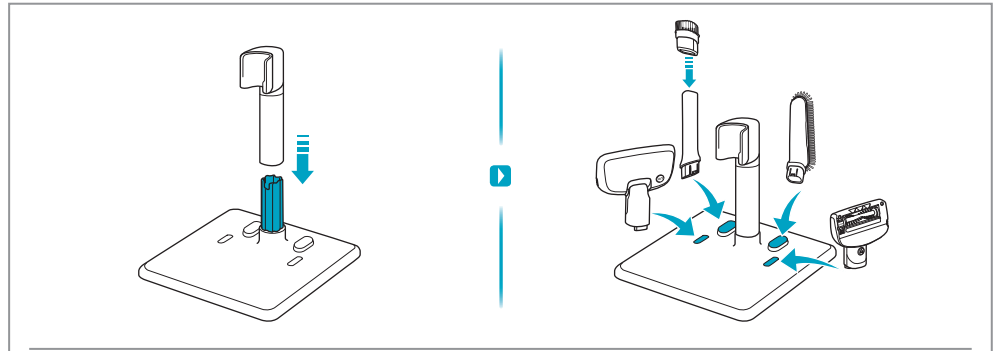
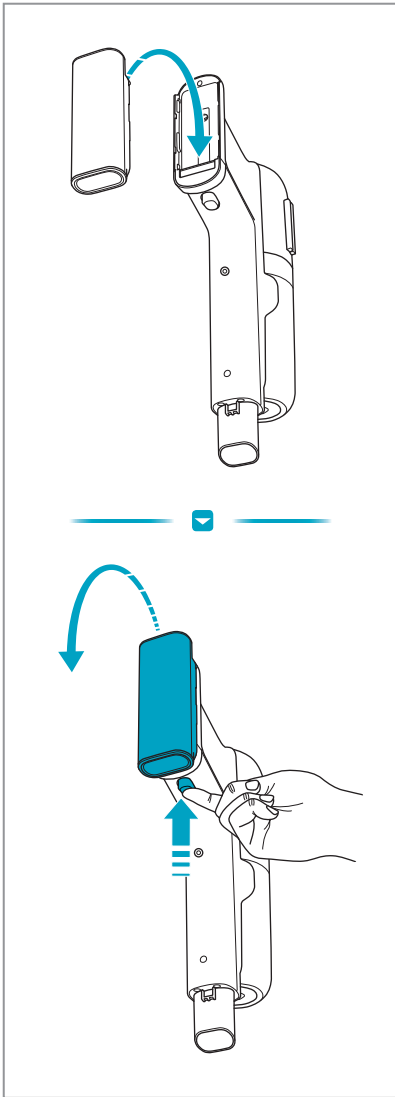
*
 Accessories may vary from model to model. | Les accessoires peuvent varier d'un modèle à l'autre. | Ausstattung und Zubehör kann je nach Modell variieren. | Accessoires kunnen per model verschillen. | Tillbehören kan variera mellan olika modeller. | Lisävarusteet voivat vaihdella malleittain. | Tilbehør kan variere fra modell til modell. | Tilbehør kan variere fra modell til modell. | Los accesorios pueden variar según el modelo. | Os acessórios podem variar de modelo para modelo. | Gli accessori possono variare da modello a modello. | Τα εξαρτήματα ίσως διαφέρουν από μοντέλο σε μοντέλο. | Lisad võivad mudelist mudelisse varieeruda. | Priedai kitiems modeliams gali skirtis. | Akcesoria mogą się różnić w zależności od modelu. | Piederumi katram modelim var atšķirties. | Příslušenství se může u jednotlivých modelů lišit. | Doplnky sa môžu líšiť v závislosti od modelu. | Dodaci se mogu razlikovati kod određenih modela. | Nastavki se lahko glede na model razlikujejo. | Принадлежности могут отличаться от модели к модели. | Ці компоненти можуть відрізнятися залежно від моделі. | tartozékok típusonként eltérőek lehetnek. | Accesorile pot diferi de la model la model. | Принадлежностите може да се различават според различните модели. | Aksesuarlar, modelden modele farklılık gösterebilir. | رخآل لیڊوم نم فلټخت دقتا قفرملا. | Додаци могу да се разликују у зависности од модела усисивача. | อุปกรณ์เสริมอาจแตกต่างกัน ในแต่ละรุ่น
 仅特定机型提供 | 약세사리는 모델마다 다를 수 있습니다. |
 Els accessoris poden canviar segons el model



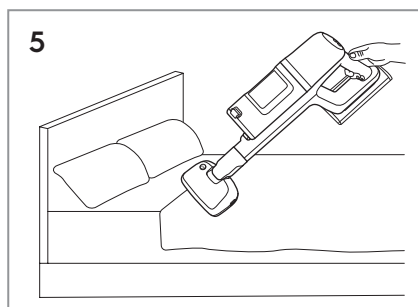
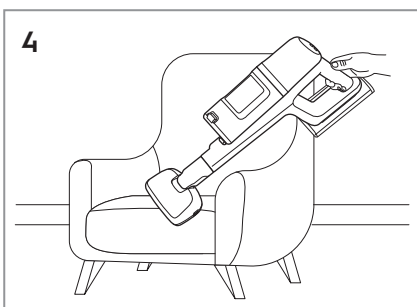
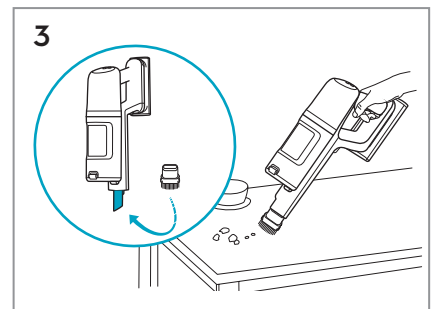
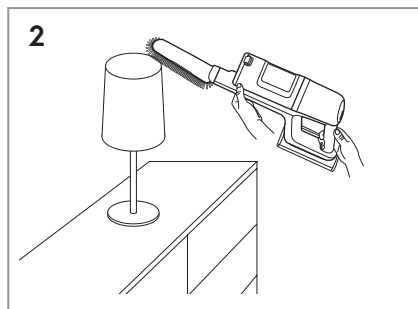
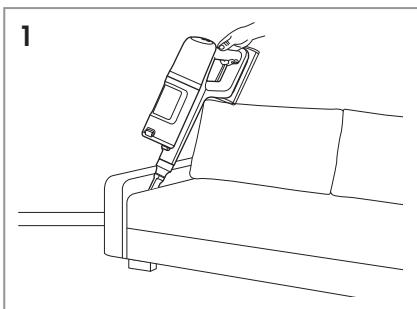
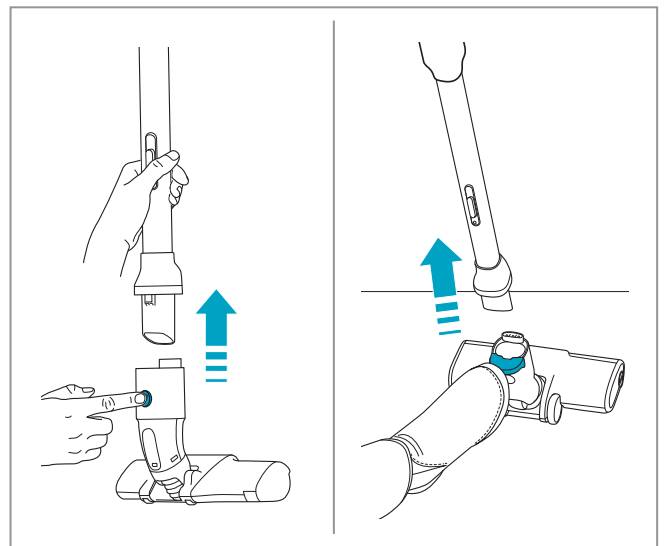
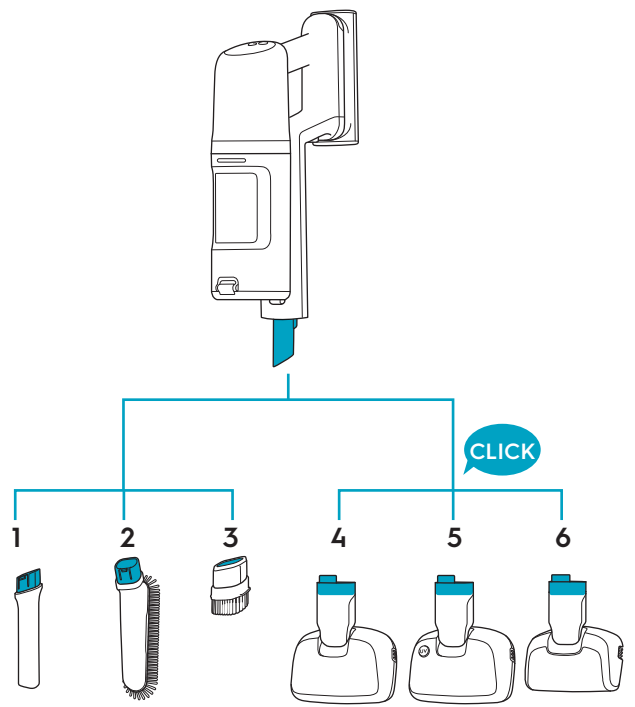
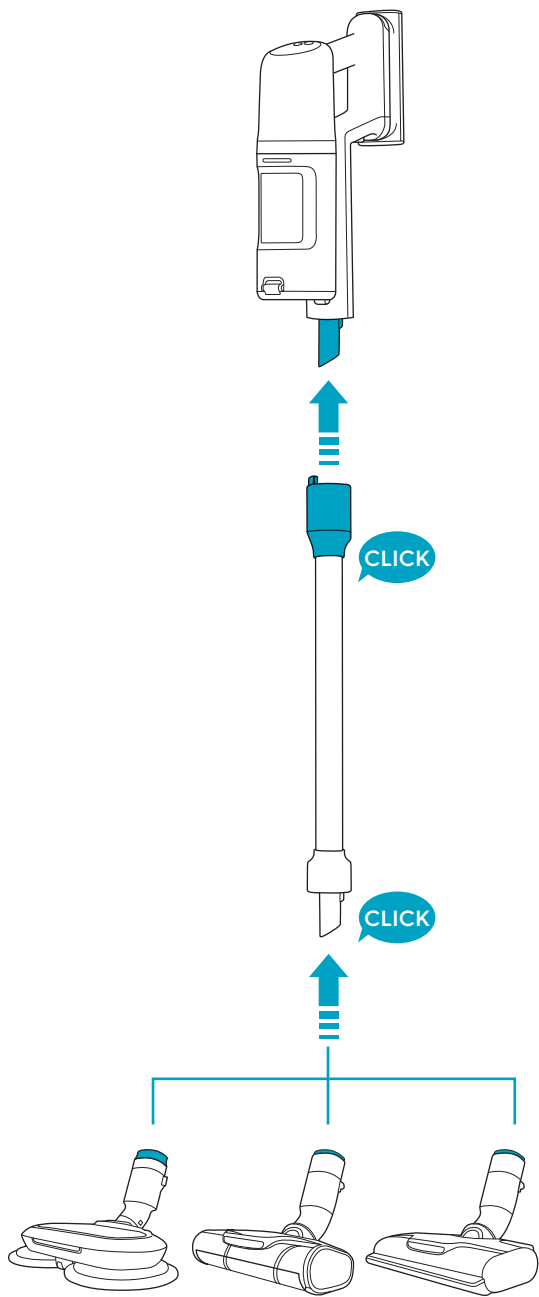
Carpet

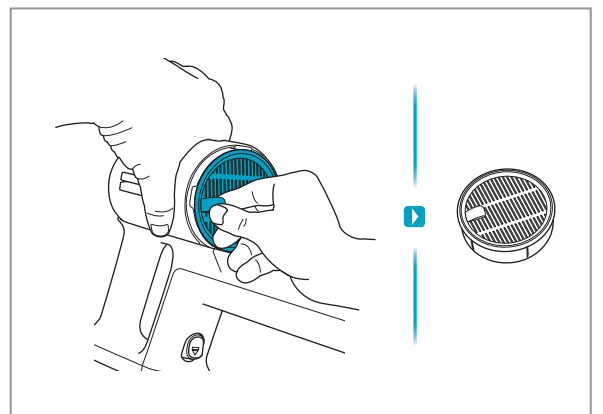
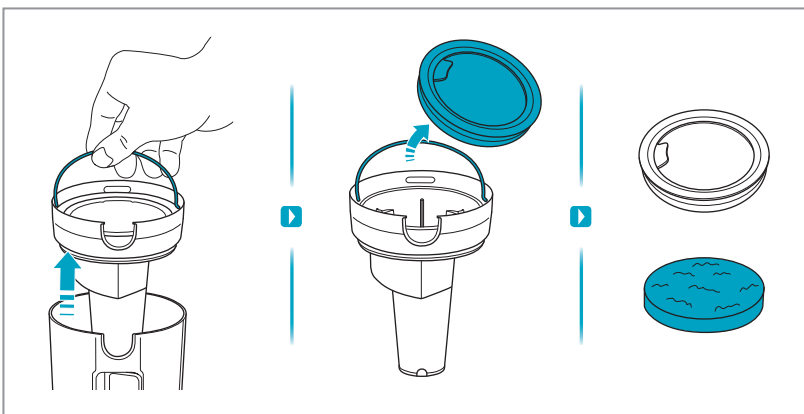
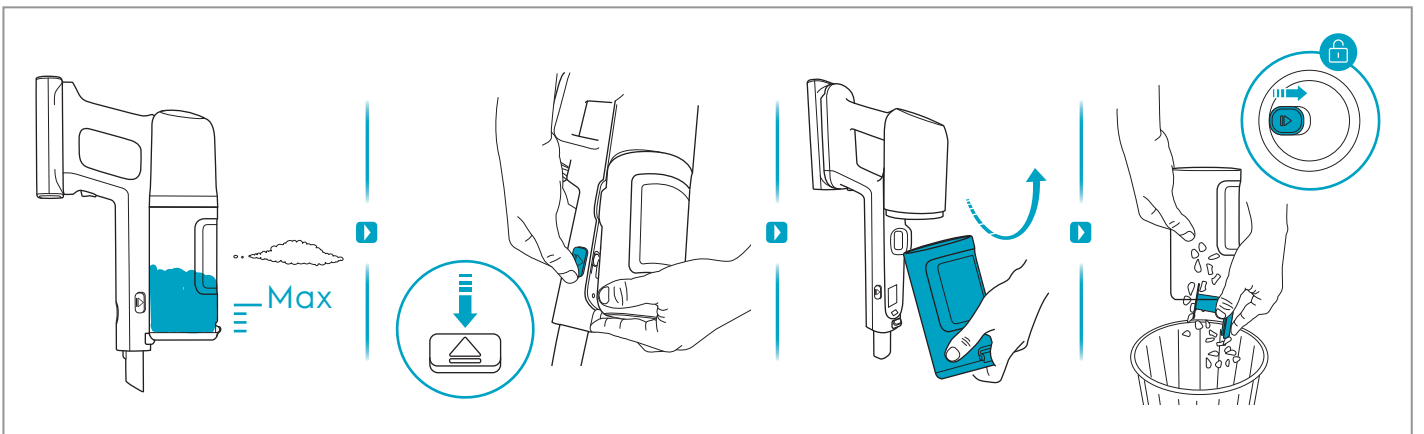
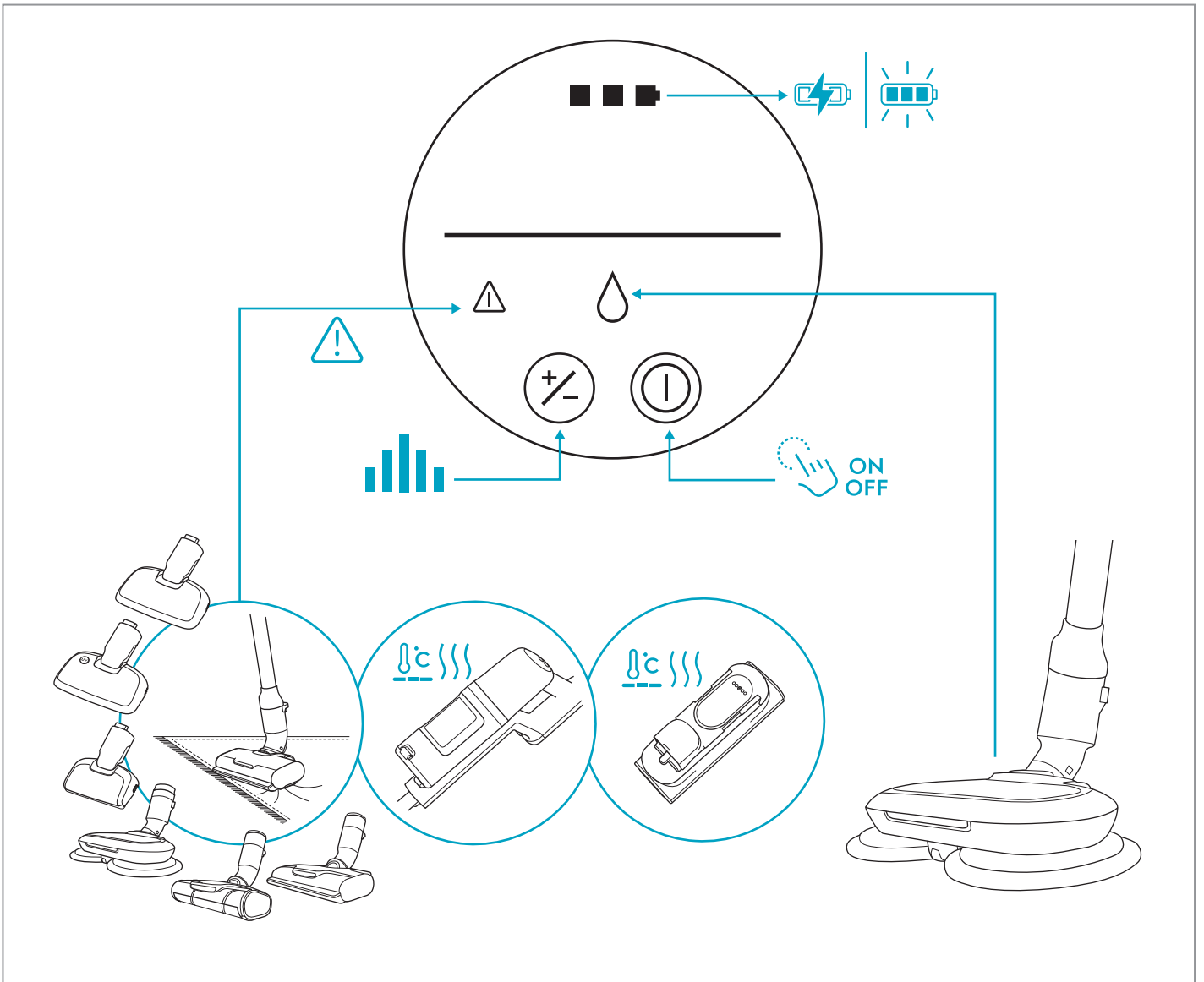


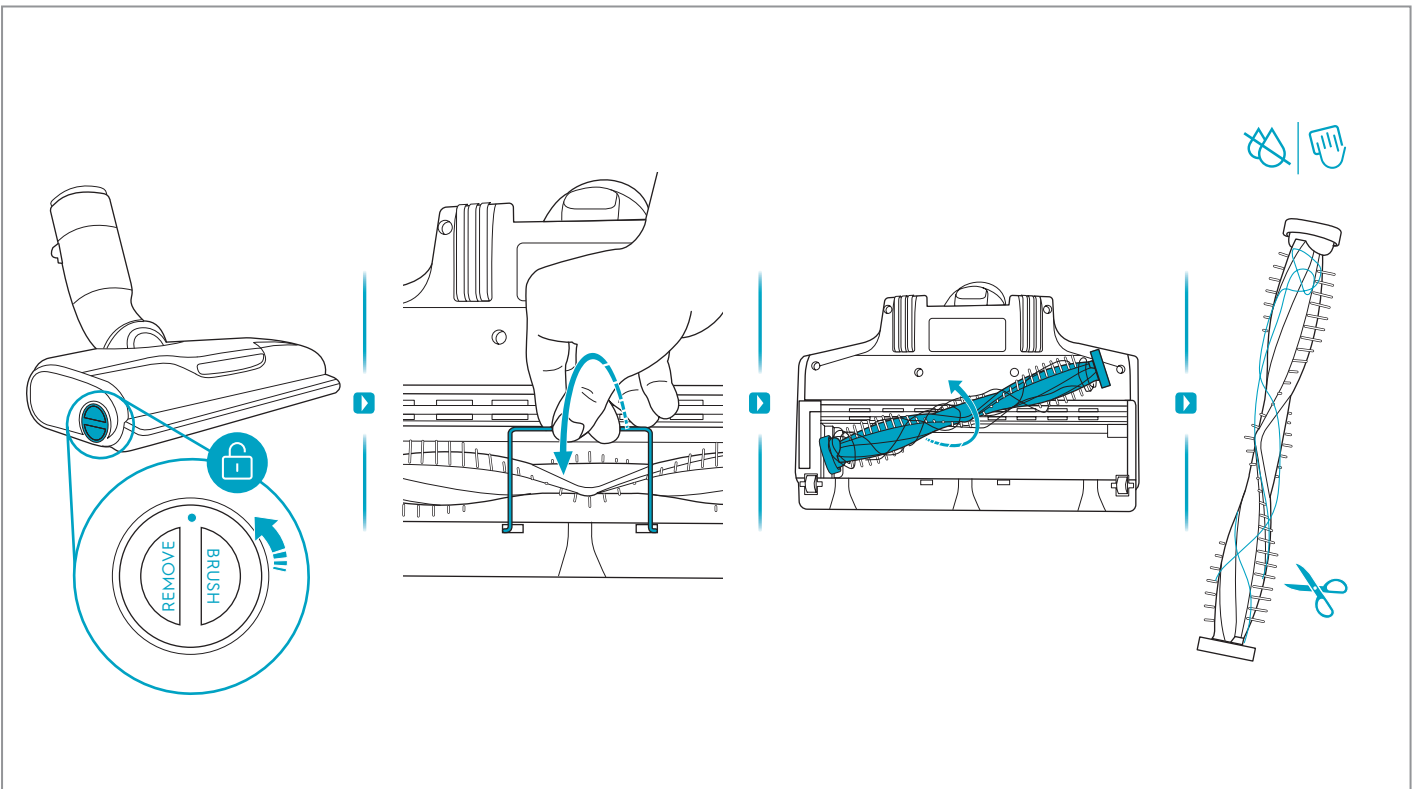
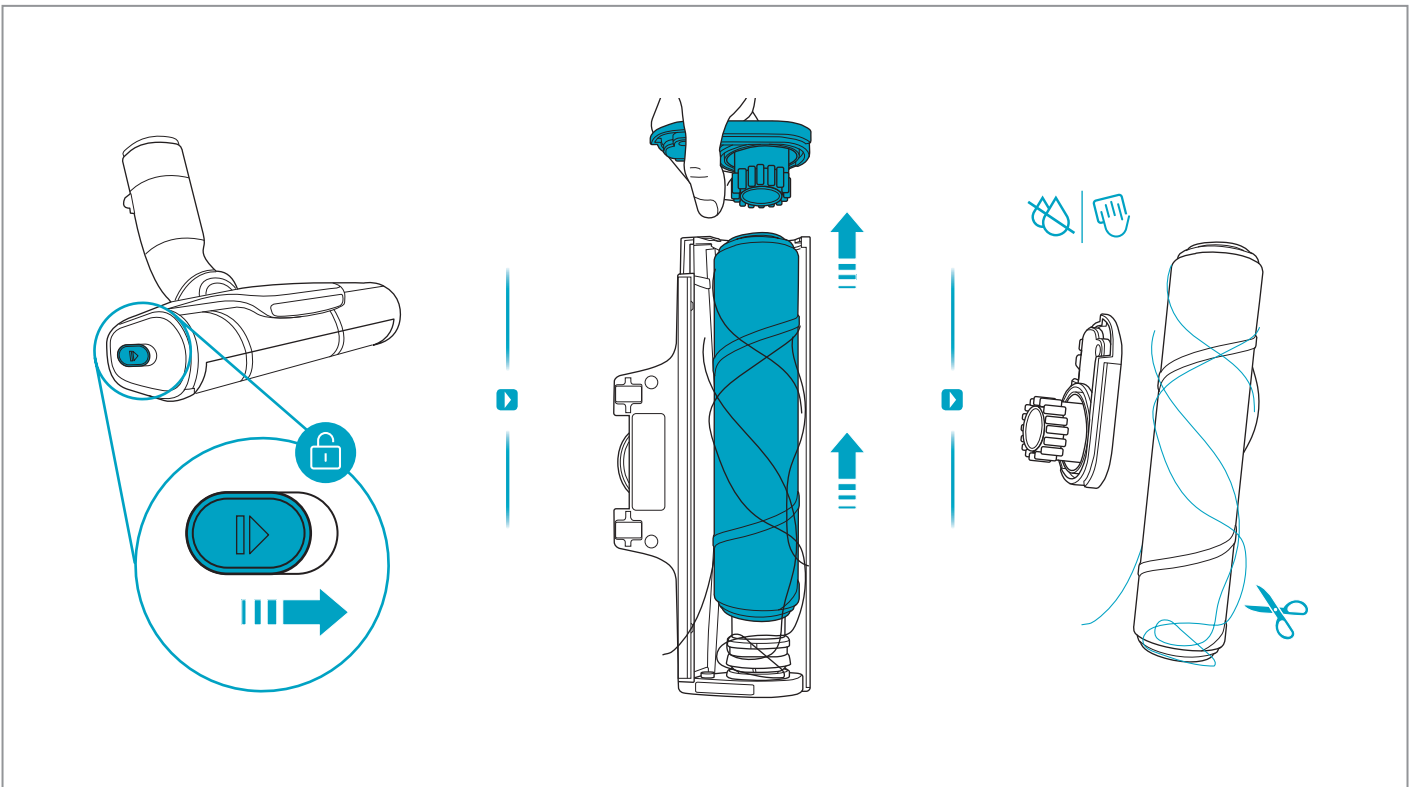
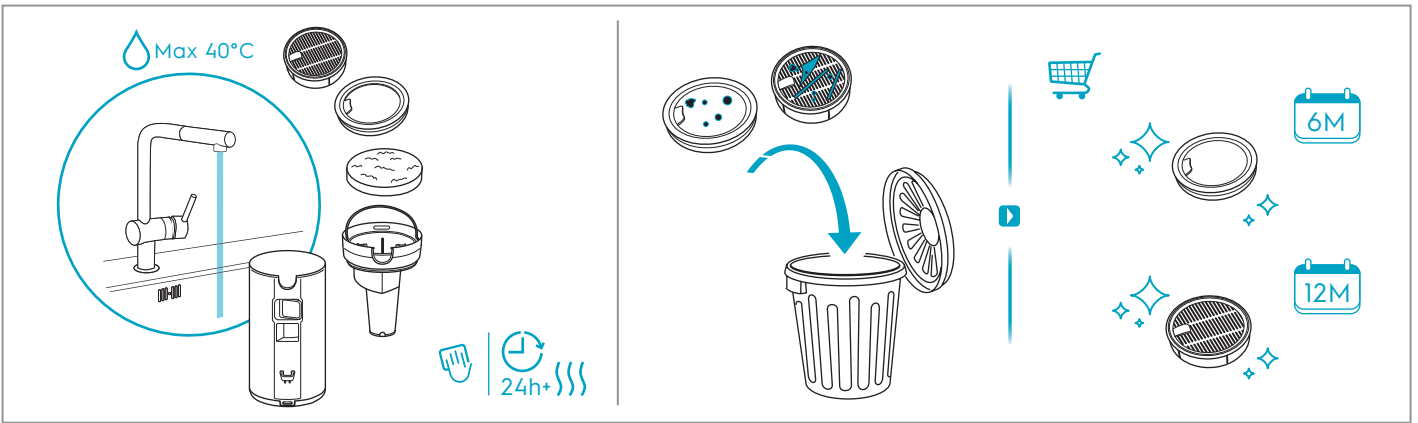
Hard Floor

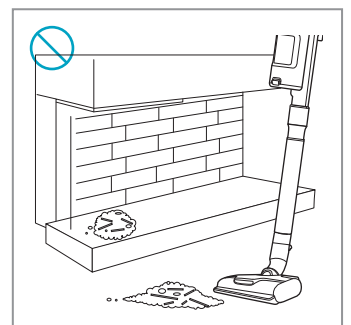
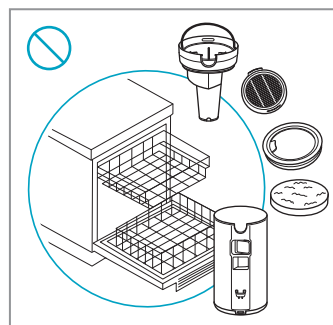
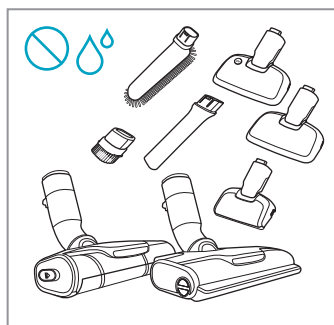
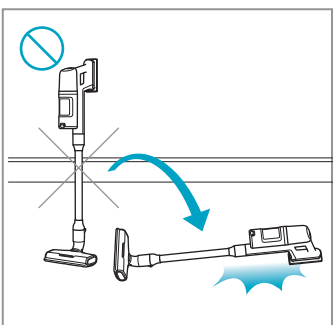
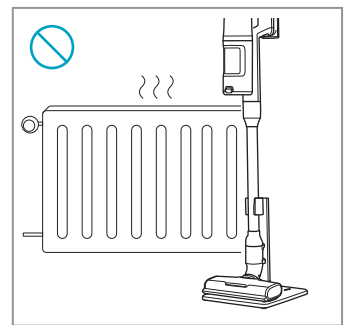
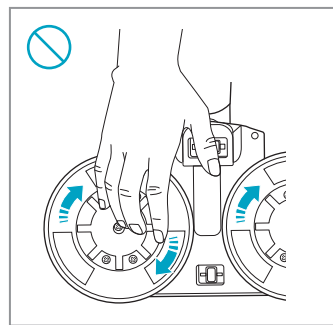
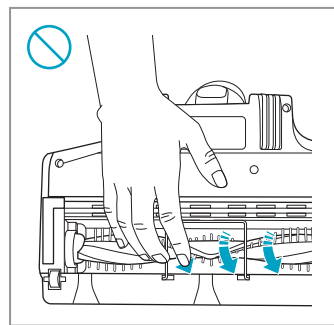
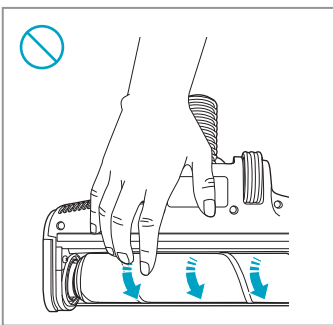
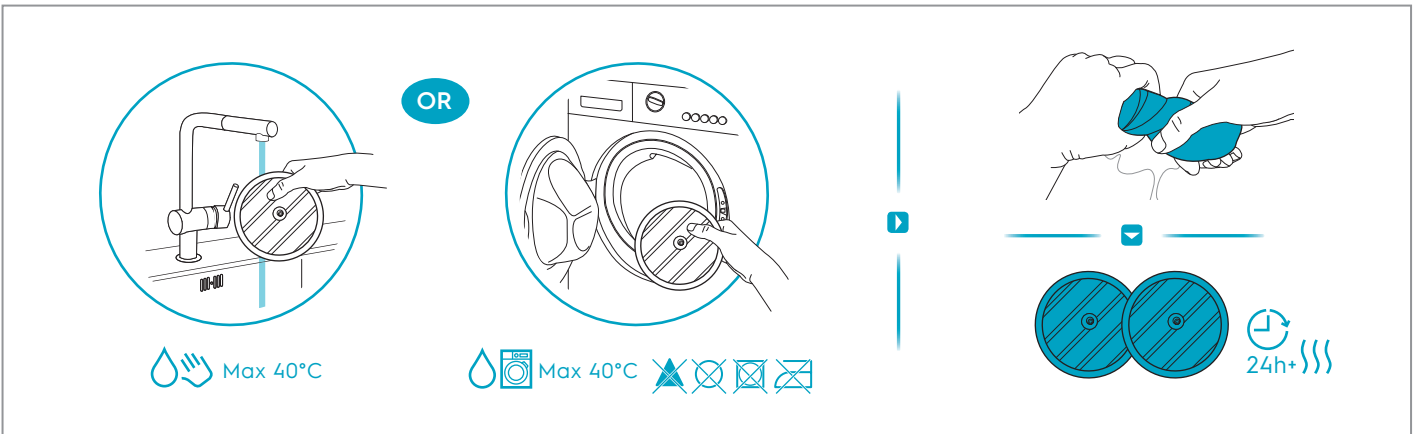
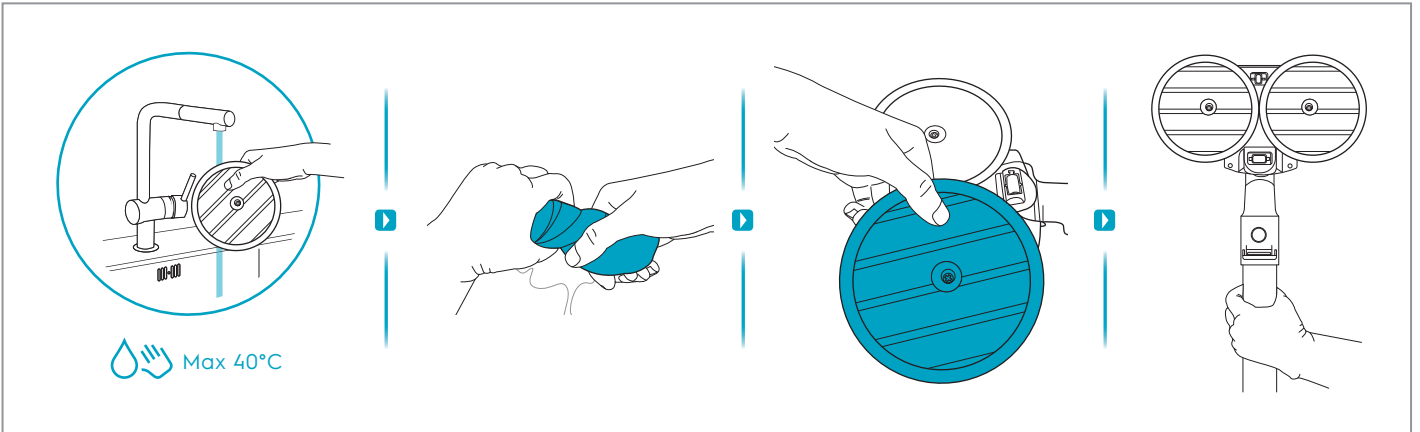
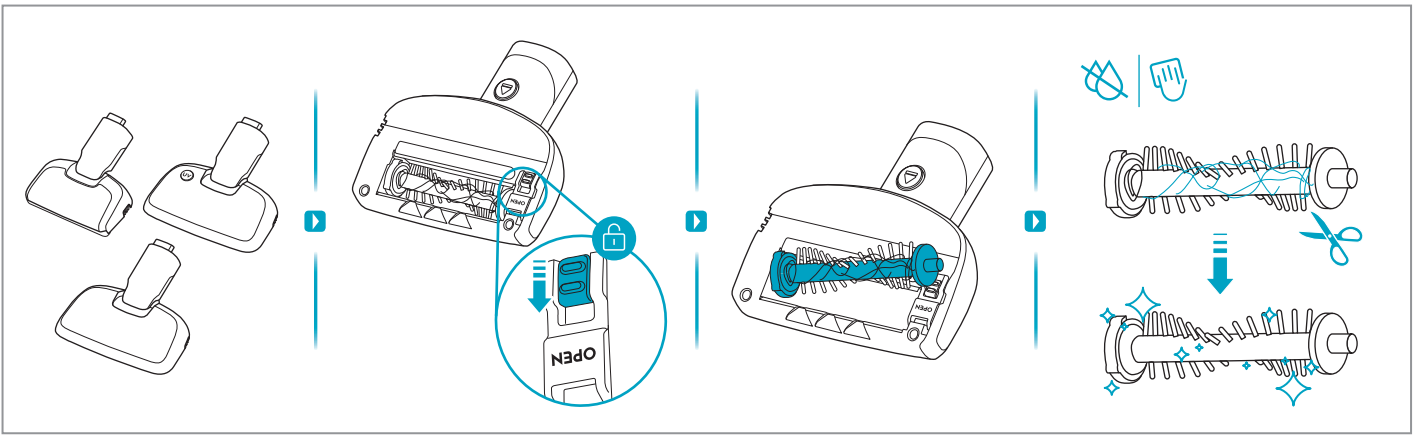


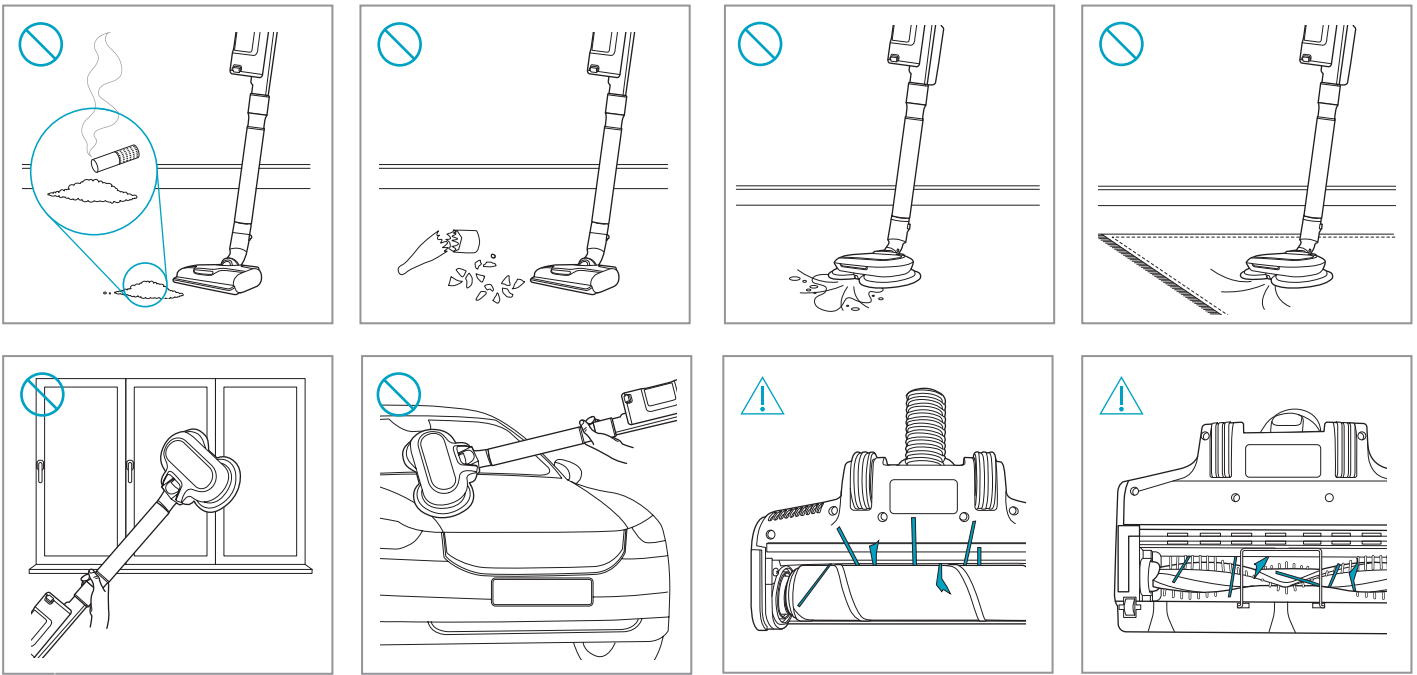
KSD-18W-265060HE



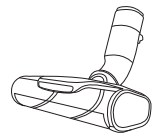
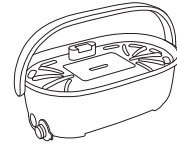
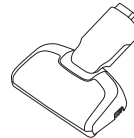
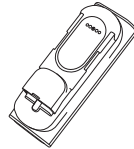




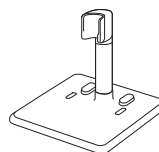
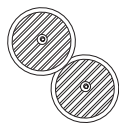
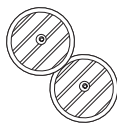




 www.shop.electrolux.com



ESKW6	KIT23	KIT22	ZE186	ZE182	EPPCS2	ZE156
900 923 742	900 923 383	900 923 354	900 923 768	900 923 764	900 923 550	900 923 369
Yearly Performance Kit	Home and Car Kit	Duster Kit	Extra Battery 2.5Ah/54Wh	PetPro	PowerPro Cleaning Station	PowerPro Hard Floor Nozzle



ZE187	ZE158	ZE159	ZE146	ZE188
900 923 769	900 923 440	900 923 442	900 923 361	900 923 770
PowerPro Mop Nozzle	Standard Pads	Delicate Pads	Duster	Floor Stand



A27940408