

Profitez d'une plus grande liberté de conception dans la cuisine

La plaque aspirante 600 Bridge s'adapte à un meuble de 60 cm et est équipée d'une hotte intégrée pour évacuer l'air de manière optimale. Elle est aussi dotée de la fonction Bridge, qui vous permet de combiner deux zones de cuisson en une seule.

Bénéfices et Caractéristiques



Concevez votre cuisine plus librement grâce à cette plaque avec hotte intégrée.

Rapidité, puissance, efficacité, liberté de placement : bénéficiez de tous les avantages de cette plaque à induction avec hotte intégrée.



Une finition noir mat élégante et durable

Avec leur élégante finition noire mate, les plaques SaphirMatt® SE résistent à l'épreuve du temps et s'accordent avec tous les styles de cuisine. Grâce à une résistance aux rayures jusqu'à 3 fois supérieure à celle de nos plaques induction standards, elles gardent un aspect neuf

*Basé sur des tests d'abrasion réalisés par un laboratoire suisse externe conformément à la norme internationale CEI 60068-2-70. La visibilité des rayures est évaluée en interne par rapport à nos plaques vitrocéramiques standard sans traitement ni revêtement spécial.



Choisissez facilement le bon niveau de puissance avec le slider à accès directe

Contrôle rapide, facile et précis de toutes les zones de cuisson à neuf niveaux avec le slider à accès directe. Avec la fonction PreciseHeat, choisissez le niveau de puissance idéal et cuisinez vos plats à la perfection en augmentant ou réduisant la puissance d'un demi-niveau.



Profitez d'un air plus frais et sans odeurs dans votre cuisine

Le filtre à charbon standard plissé OdourClean atténue les odeurs de cuisson. Il se remplace facilement une fois par an pour maintenir un air frais dans votre cuisine. Vous pouvez également opter pour le filtre longue durée OdourClean Plus.

*La durée de vie mentionnée est une estimation résultant de tests internes. La durée de vie réelle peut être plus ou moins longue, en fonction des habitudes d'utilisation et des conditions individuelles.



Contrôle automatique de la hotte. S'ajuste au fur et à mesure de la cuisson

La commande automatique de la hotte permet à la plaque de cuisson de s'allumer automatiquement et de contrôler votre hotte en fonction de vos préparations. Résultat : votre cuisine reste fraîche pendant que vous vous concentrez sur vos plats.

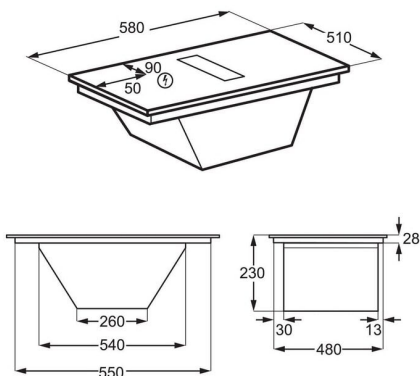
- Plaque induction aspirante
- Fonction Hob²Hood : pilotage intelligent de la hotte par la table grâce à des capteurs intégrés.
- LA PLAQUE DE CUISSON :
 - 4 foyers à induction
 - 4 Boosters
 - 4 Minuteurs
 - Sécurité Enfant
 - Arrêt automatique
 - Foyer AVG Induction: 2300/3200W/210mm
 - Foyer ARG Induction: 2300/3200W/210mm
 - Foyer ARD Induction: 1800/2800W/180mm
 - Foyer AVD Induction: 1400/2500W/145mm
- LA HOTTE:
 - Vitesse d'aspiration: 3+Intensive
 - Voyants de saturation des filtres à graisse et à charbon
 - Moteur Inverter

Spécifications techniques

Nombre de zones de cuisson	4
Technologie de chauffe de la plaque	Induction aspirante
Nombre de zone(s) modulable(s)	1
Consommation foyer avant gauche	189.1
Consommation énergétique foyer arrière gauche	189.1
Conso énerg. zone arrière droit	174.6
Consommation énergétique foyer avant droit	187.5
Conso énerg. (électrique) plaque de cuisson Wh/kg(CE plaque cuisson)*	185.1
Dimensions LxP (mm)	580x510
Dimensions d'encastrement HxLxP (mm):	225x560x490
Cordon fourni (en m):	1.5
Puissance électrique totale maximum (W)	7350
Volts	220-240/400V2N
Niveau sonore intens. (dB)	69
Diamètre de la buse (mm)	220
Puissance moteur absorbée (W)	180
Fréquence (Hz)	50
Poids brut/net (kg)	20 / 16
Recyclage sans conduit (kit inclus)	Oui
Dimensions emballées HxLxP (mm)	270x860x600

Pays de fabrication	Allemagne
Code EAN	7333394139166
* Conformément au règlement	EU 66/2014
Type de construction	Encastrable

2507041XFV



251105OW6Q

