

PFAFF[®]

hobbylock™ 2.5



Mode d'emploi



Cette machine à coudre à usage familial est conçue pour répondre aux normes EC/EN 60335-2-28 et UL1594

CONSIGNES DE SÉCURITÉ IMPORTANTES

Lors de l'utilisation d'un appareil électrique, les précautions de sécurité essentielles doivent toujours être respectées, y compris les suivantes :

Lisez attentivement toutes les instructions avant d'utiliser cette machine à coudre à usage domestique.

DANGER - Pour éviter tout risque d'électrocution :

- Une machine à coudre branchée ne doit jamais être laissée sans surveillance. Débranchez toujours la machine du réseau électrique immédiatement après usage et avant de la nettoyer.
- Débranchez-la toujours avant de changer une ampoule. Remplacez l'ampoule par une ampoule de même type et de même puissance (15 Watts).

DANGER - Pour éviter tout risque de brûlure, d'incendie, d'électrocution ou de blessure :

- Cette machine à coudre ne doit pas être utilisée par des personnes (y compris des enfants) aux capacités physiques, mentales et sensorielles réduites ou ne possédant pas l'expérience et les connaissances nécessaires à moins qu'elles n'aient reçu des instructions spécifiques ou bénéficient de la surveillance d'une personne responsable de leur sécurité pour utiliser la machine à coudre.
- Les enfants doivent être surveillés afin de s'assurer qu'ils ne jouent pas avec la machine à coudre.
- N'utilisez cette machine à coudre que pour l'usage prévu, comme décrit dans ce manuel. N'utilisez que les accessoires recommandés par le fabricant, conformément à nos indications.
- Ne faites jamais fonctionner la machine à coudre si la prise ou le cordon d'alimentation sont endommagés, si elle ne fonctionne pas correctement ou si elle est tombée par terre, ou a été au contact de l'eau. Retournez la machine au revendeur ou au centre de service technique le plus proche de chez vous pour toute révision, réparation ou réglage mécanique ou électrique.
- Ne faites jamais fonctionner la machine à coudre si le système de ventilation est obstrué. Évitez toute présence de peluche, poussières, chutes de tissus dans la ventilation ou dans la pédale de commande.
- N'approchez pas les doigts des parties mobiles, en particulier au niveau de la zone située autour de l'aiguille de la machine.
- Utilisez toujours la plaque à aiguille appropriée. L'aiguille risque de se casser avec une plaque non adaptée.
- Porter des lunettes de sécurité.
- N'utilisez jamais d'aiguilles courbes.
- Ne tirez pas sur le tissu et ne le poussez pas pendant la couture. Vous éviterez ainsi de désaxer l'aiguille puis de la casser.
- Éteignez la machine (position "0") lors des réglages au niveau de l'aiguille, par exemple : enfilage de l'aiguille, changement d'aiguille, changement de pied presseur, etc.
- Débranchez toujours la machine à coudre pour retirer les couvercles, pour le graissage, ou pour tout autre réglage de service par l'utilisateur, mentionné dans le manuel d'instructions.
- Ne faites jamais tomber ou ne glissez aucun objet dans les ouvertures.
- N'utilisez pas la machine à l'extérieur.
- N'utilisez pas votre machine à proximité de bombes aérosols ou de vaporisateurs ou lorsque de l'oxygène est administré.
- Pour débrancher, commencez toujours par éteindre votre machine (interrupteur en position 0).
- Ne débranchez pas la machine en tirant sur le cordon. Pour débrancher, saisir la prise, et non le cordon.
- Tenez la prise quand vous enrôlez le cordon dans l'enrouleur. Ne la faites pas "claquer" contre l'enrouleur.

CONSERVEZ CES INSTRUCTIONS

Table des matières

Introduction

Différentes parties de la machine	4
Accessoires.....	5
Accessoires optionnels INSPIRA™	6

Préparations

Connecter la pédale de commande et le câble d'alimentation	7
Installer le porte-bobine	7
Installer le porte-fil télescopique.....	7
Capot avant.....	8
Ouvrir	8
Fermer	8
Fixer le bac à chutes	8
Levée du pied-de-biche	8
Changer le pied-de-biche.....	8
Informations d'aiguille.....	9
Changer les aiguilles	9
Couteau supérieur déplaçable	9
Désactiver, position B.....	9
Activer, position A.....	9
Convertisseur overlock à 2 fils.....	10
Embrayer.....	10
Débrayer.....	10
Réglage du levier d'indicateur de point.....	10

Enfilage

Informations générales d'enfilage	11
Enfilage du boucleur supérieur (rouge).....	12
Enfilage du boucleur inférieur (jaune)	13
Enfilage de l'aiguille de droite (vert).....	14
Enfilage de l'aiguille de gauche (bleu)	15
Enfile-aiguille	16
Changer de fil.....	16

Points et techniques de couture

Vue d'ensemble des points.....	17
Commencez à coudre	21
Emplacement de l'épingle.....	21
Chaîne hors tissu.....	21

Couture de flatlock.....	22
Point flatlock normal.....	22
Point flatlock ornemental.....	22
Point échelle.....	22
Couture de bord roulé.....	23
Conseils de couture.....	23
Couture de nervures.....	23
Couture en cercle	23
Fixer la chaîne de fil	23
Couture avec des fils décoratifs épais dans les boucleurs.....	23
Nattes avec la chaîne hors tissu.....	23

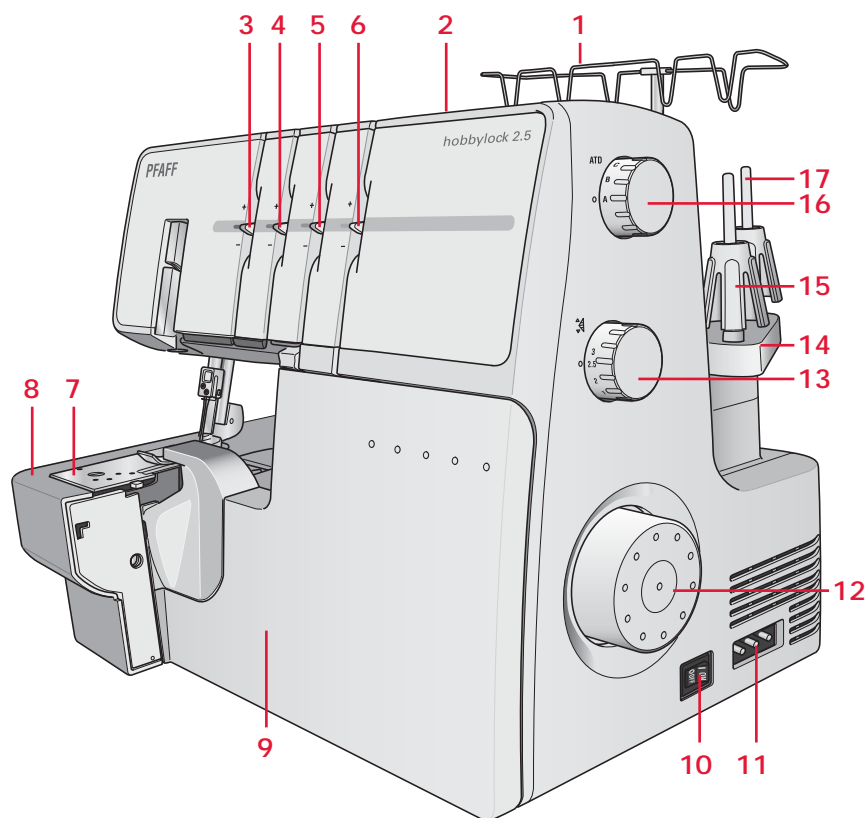
Réglages de point

Réglage de la largeur de point.....	24
Réglage de la largeur en changeant la position de l'aiguille.....	24
Réglage de la largeur avec le bouton de largeur de coupe.....	24
Réglage de la pression du pied-de-biche.....	24
Réglage de la longueur de point.....	24
Réglage de l'entraînement différentiel	25
Overlock francé (tissus extensibles, tricot)	25
Overlock extensible (tissus fins)	25
Réglage précis de la tension de fil	26

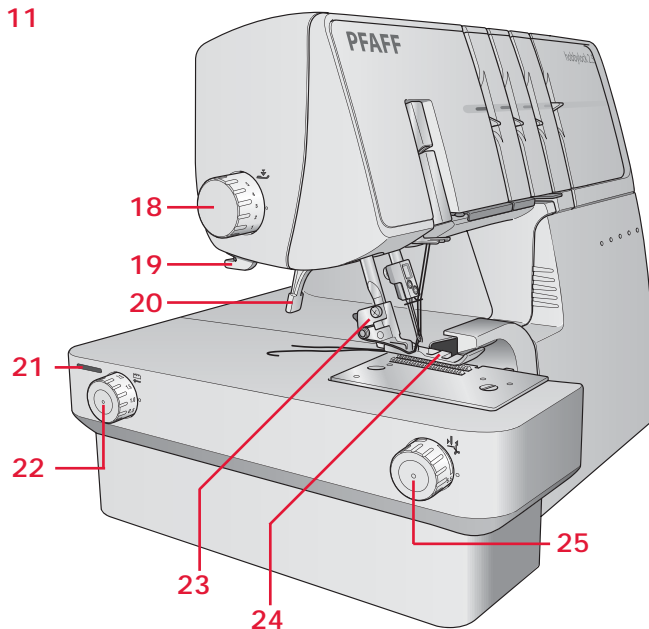
Entretien

Entretien de la machine.....	28
Nettoyage.....	28
Lubrification.....	28
Remplacer le couteau supérieur déplaçable.....	28
Changer l'ampoule électrique.....	29
Rangement.....	29
Entretien.....	29
Solution de pannes.....	30
Caractéristiques de la machine.....	31
Propriété intellectuelle	31

Différentes parties de la machine

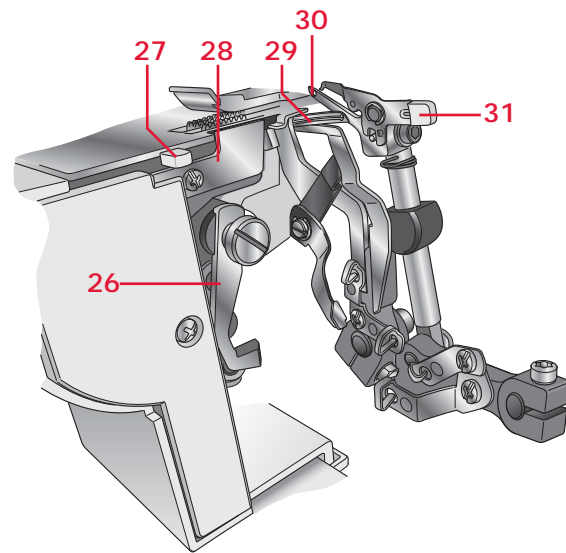


1. Porte-fil télescopique
2. Poignée
3. Levier de réglage précis de la tension du fil de l'aiguille de gauche (bleu)
4. Levier de réglage précis de la tension du fil de l'aiguille de droite (vert)
5. Levier de réglage précis de la tension du fil du boucleur supérieur (rouge)
6. Levier de réglage précis de la tension du fil du boucleur inférieur (jaune)
7. Plaque à aiguille
8. Rallonge de base plate
9. Capot avant
10. Interrupteur d'alimentation et d'éclairage
11. Pédale de commande/prise de câble d'alimentation
12. Volant
13. Bouton de longueur de point
14. Porte-bobine
15. Porte-cône
16. Bouton de tension automatique (ATD)
17. Broche porte-bobine



18. Pied-de-biche et bouton de réglage de pression
19. Coupe-fil
20. Levée du pied-de-biche
21. Trou pour rallonge (accessoire en option, numéro de réf. 416384201)
22. Bouton de réglage de l'entraînement différentiel
23. Support de pied-de-biche
24. Pied-de-biche
25. Bouton de largeur de coupe

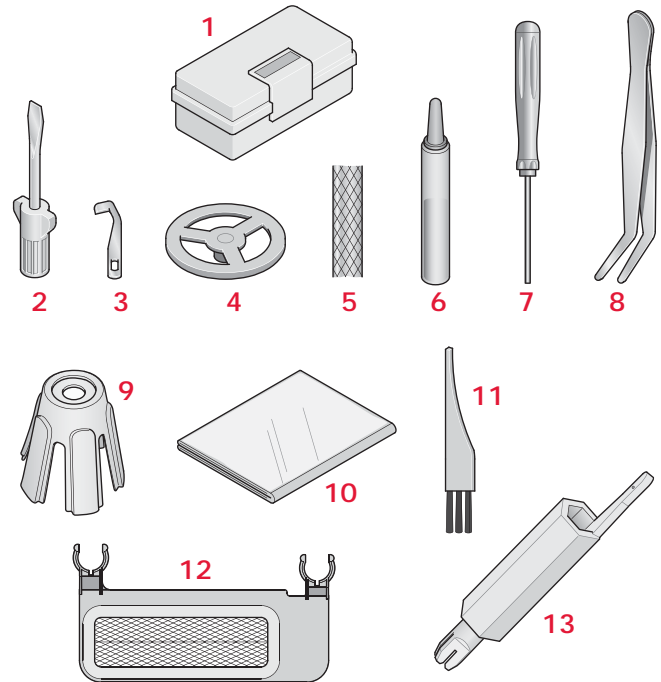
- 26. Couteau supérieur déplaçable
- 27. Levier d'indicateur de point
- 28. Couteau inférieur fixe
- 29. Boucleur inférieur
- 30. Boucleur supérieur
- 31. Convertisseur à 2 fils



Accessoires

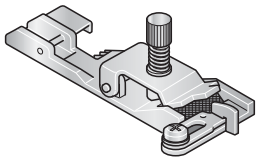
Les accessoires se trouvent dans la boîte à accessoires.

- 1. Boîtier à accessoires
- 2. Tournevis
- 3. Lame de couteau (pour le couteau supérieur déplaçable)
- 4. Disques de débobinage de fil (4)
- 5. Filets couvre-bobines (4)
- 6. Lubrifiant
- 7. Clé Allen
- 8. Pincettes
- 9. Porte-cônes (4)
- 10. Couvercle anti-poussière
- 11. Brosse anti-peluches
- 12. Bac à chutes
- 13. Enfile-aiguille
- 14. Jeu d'aiguilles (pas d'image) système ELx705 comprenant trois aiguilles de la taille n°14/90 et deux aiguilles de la taille n°12/80. Deux aiguilles de la taille n°14/90 sont déjà sur la machine à la livraison.



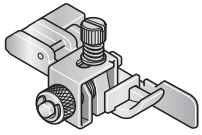
Accessoires optionnels INSPIRA™

Les pieds-de-biche optionnels spécialement adaptés à cette machine sont disponibles chez votre revendeur PFAFF®. L'utilisation du pied-de-biche encliquetable permet de le retirer et de le remplacer facilement par un autre.



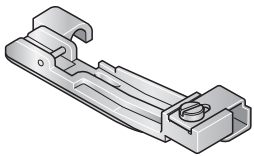
Pied pour élastique 620 08 65-96

Le pied pour élastique guide et étire les élastiques fins (¼-½", 6-12 mm) pendant que vous le cousez au tissu. Il est très pratique pour coudre les vêtements de sport, la lingerie et d'autres techniques d'insertion d'élastique.



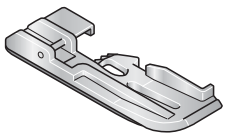
Pied pour ourlet invisible et dentelle 620 08 69-96

Le pied pour ourlet invisible est idéal pour coudre des ourlets invisibles et pour l'application de dentelle. L'ourlet est cousu, surfilé et coupé en un seul geste.



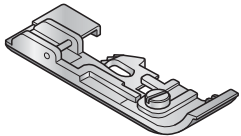
Pied pour perles 620 08 66-96

Le pied pour perles guide en douceur les perles et strass à travers un canal situé sur le pied pour une application facile sur des vêtements ou des compositions.



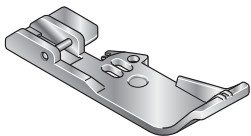
Pied pour passepoil 620 08 67-96

Le pied passepoil est idéal pour l'insertion de passepoils enveloppés dans les coutures et sur les bords pour donner une finition professionnelle. Le passepoil est cousu entre les deux épaisseurs de tissu en un seul geste. Une rainure située sous le pied aide à guider le passepoil. Vous pouvez également créer votre propre passepoil pour obtenir une finition personnalisée. Le pied pour passepoil permet de recouvrir de tissu les cordons rapidement et facilement, et d'insérer un passepoil dans des coutures pour donner un aspect professionnel !



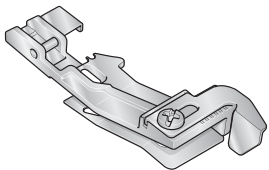
Pied pour couture de bandes 620 08 68-96

Le pied pour couture de bandes est utilisé pour coudre des bandes de renfort sur les coutures afin d'éviter qu'elles ne se détendent. Il est particulièrement utile pour stabiliser les coutures des épaules. Grâce à ce pied, vous pouvez renforcer et assembler des coutures en un seul geste.



Pied pour fil guimpeur 620 09 72-96

La couture des bordures ondulées décoratives est facile avec le pied pour bordure ondulée à cordonnet. Les bordures incurvées et légèrement ondulées constituent une finition idéale pour les voiles de mariées, les costumes de patinage artistique, les jupettes de danse classique, les articles d'artisanat et bien plus encore.



Pied fronceur 620 08 83-96

Le pied fronceur est idéal pour froncer une seule épaisseur de tissu ou froncer et coudre simultanément deux épaisseurs de tissu (l'épaisseur de tissu du dessous sera froncée et celle du dessus restera lisse). Convient aux tissus fins et d'épaisseur moyenne.

Certains tissus contiennent un excès de teinture et peuvent donc déteindre sur d'autres tissus, mais également sur votre surjeteuse. Cette décoloration peut être très difficile, voire impossible à retirer.

La maille polaire et le denim, plus particulièrement le rouge et le bleu, contiennent un très grand excès de teinture.

Si vous pensez que votre tissu ou vêtement prêt-à-porter peut contenir un très grand excès de teinture, faites d'abord un pré-lavage afin d'éviter qu'il ne déteigne.

Connecter la pédale de commande et le câble d'alimentation

Pédale de commande à utiliser avec cette machine :

Type 4C-345B22 pour les États-Unis et le Canada

Type 4C-345G22 pour l'Europe

Type 4C-345G25 pour le Royaume-Uni

Type 4C-345G23 pour l'Australie

Avant de brancher votre machine, vérifiez que la tension soit la même que celle indiquée sur la plaque située sous la machine. Les caractéristiques peuvent varier d'un pays à l'autre.

- Branchez le câble de la pédale de commande/d'alimentation dans la prise de la machine.
- Branchez le câble d'alimentation dans une prise électrique.
- Mettez l'interrupteur sur « 1 » pour allumer la machine.
- Appuyez sur la pédale de commande pour commencer à coudre. Utilisez la pédale de commande pour ajuster la vitesse de couture. Plus vous enfoncez la pédale, plus la machine coud vite.

Un interrupteur coulissant (A) situé à droite de la pédale de commande vous permet de choisir entre une vitesse maximale pleine ou moyenne. Si vous enfoncez la pédale de commande à fond, la machine fonctionnera à la vitesse maximale indiquée par l'interrupteur coulissant. Pour que la machine cesse de coudre, retirez votre pied de la pédale.

Remarque : Votre machine est réglée pour vous donner le meilleur fini de point à une température ambiante normale. Les températures extrêmement élevées ou basses peuvent affecter le résultat de couture.

- Mettez l'interrupteur sur « 0 » pour éteindre la machine.

Remarque : Lorsque le capot avant est ouvert, le système de sécurité est activé et empêche que la machine de coudre, même si vous appuyez sur la pédale de commande.

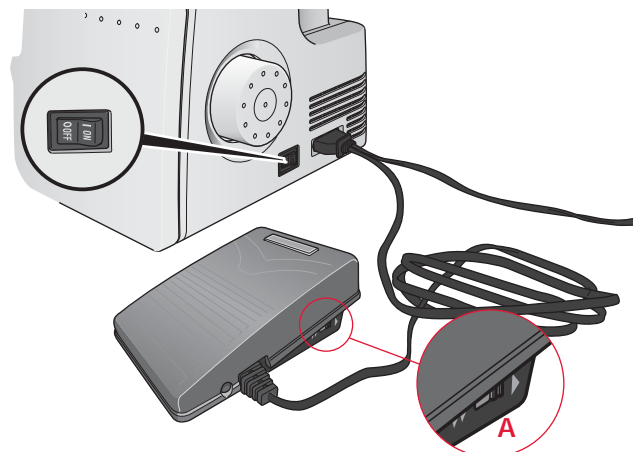
Installer le porte-bobine

Insérez le porte-bobine, puis poussez-le vers la droite comme indiqué sur l'image.

Installer le porte-fil télescopique

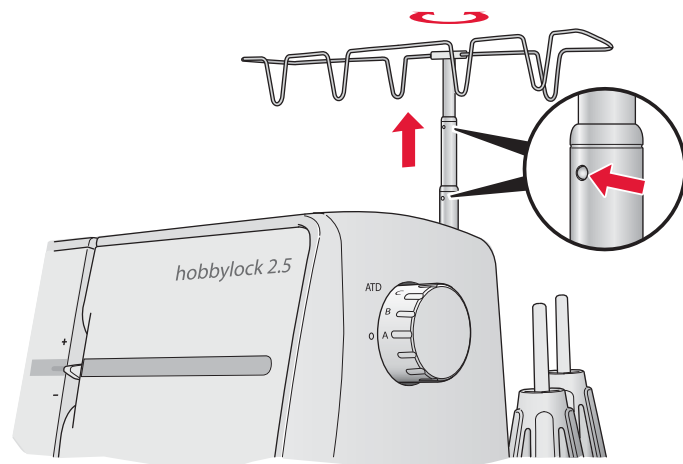
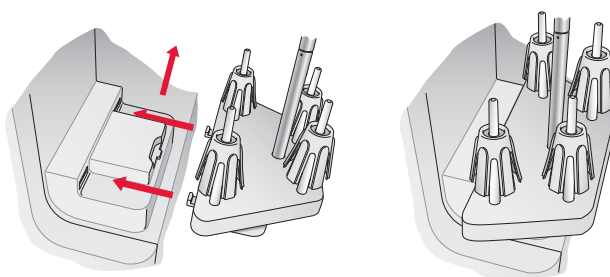
Agrandissez le porte-fil télescopique au maximum, puis faites-le tourner jusqu'à entendre un clic. Placez les bobines de fil sur les porte-cônes sur la broche porte-bobine.

Si la machine est déjà enfilée, tendez les fils pour éviter de les emmêler.



INFORMATIONS SUR LA PRISE POLARISÉE (POUR LES ÉTATS-UNIS ET LE CANADA UNIQUEMENT)

Cette machine est équipée d'une prise polarisée à sens unique (une fiche est plus large que l'autre). Afin de réduire le risque d'électrocution, cette prise est destinée à être branchée dans une prise polarisée à sens unique. Si la prise de la machine n'entre pas totalement dans la prise, retournez-la. Si elle ne s'adapte toujours pas, contactez un électricien qualifié pour qu'il installe une prise appropriée. Toute modification de la prise est à proscrire.



Capot avant

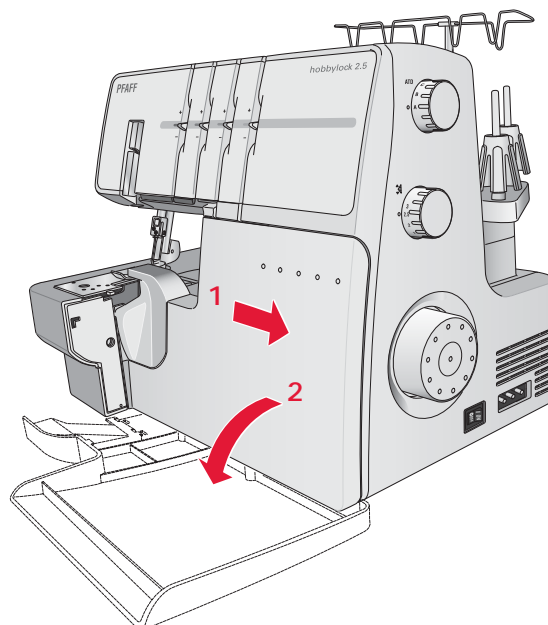
Ouvrir

Poussez d'abord le capot le plus loin possible vers la droite, puis tirez-le vers le bas et vers vous.

Fermer

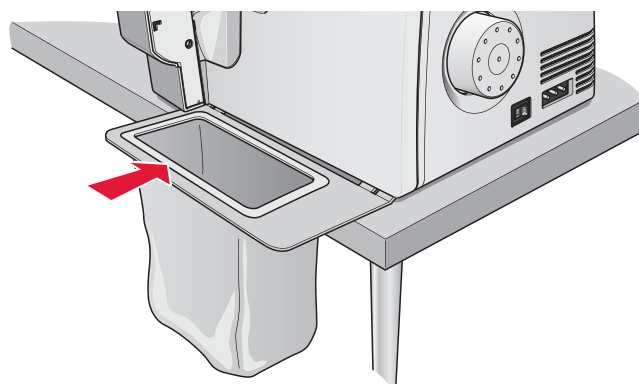
Tirez d'abord sur le capot vers le haut, puis faites-le glisser sur la gauche jusqu'à ce qu'il se verrouille.

Remarque : Le capot avant possède un système de sécurité qui empêche la machine de coudre lorsqu'il est ouvert.



Fixer le bac à chutes

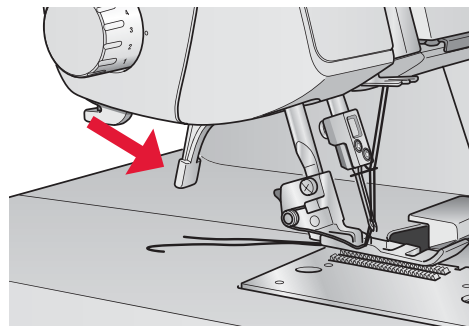
Placez la machine de sorte que l'avant se trouve aligné avec le bord de la table. Insérez les crochets en U du bac à chutes sur les ventouses situées sous la machine. Vérifiez que les morceaux de tissu tombent dans le bac quand vous cousez.



Levée du pied-de-biche

Relevez le pied-de-biche en abaissant le levier du pied-de-biche situé derrière de la machine.

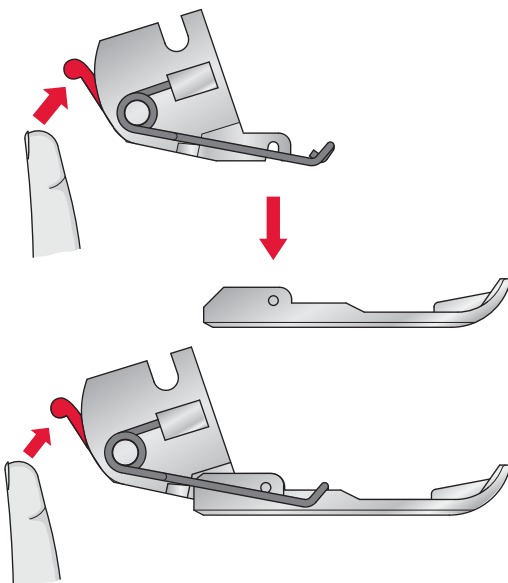
Baisser le levier de levée de pied-de-biche met en place le pied-de-biche dans la position la plus haute.



Changer le pied-de-biche

! *Éteignez votre machine avec l'interrupteur principal et débranchez-la.*

- Relevez le pied-de-biche.
- Tournez le volant vers vous jusqu'à ce que les aiguilles soient dans la position la plus haute.
- Appuyez sur le bouton rouge à l'arrière du support du pied-de-biche pour relâcher le pied-de-biche.
- Relevez le pied-de-biche sur la position la plus haute et le pied se détachera.
- Placez le nouveau pied en disposant le crochet juste en dessous de la rainure du support, sur la position la plus haute. Abaissez le pied-de-biche. Appuyez sur le bouton rouge à l'arrière du support du pied-de-biche et le pied s'emboîtera.

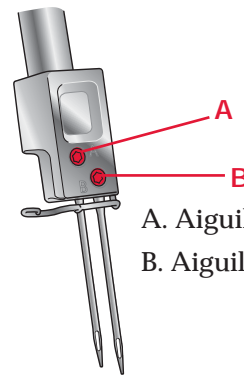


Informations d'aiguille

Cette surjeteuse utilise une aiguille industrielle à talon plat qui l'empêche de se planter en arrière.

N'essayez pas d'utiliser toute autre aiguille de machine à coudre ordinaire de taille ou de type différents avec cette surjeteuse.

Utilisez les aiguilles INSPIRA™ EL x 705 de la taille 14/90 et 12/80 fournies avec la machine.



A. Aiguille de surjet de gauche

B. Aiguille de surjet de droite

Changer les aiguilles



Éteignez l'interrupteur principal et débranchez la machine.

- Tournez le volant vers vous jusqu'à ce que les aiguilles soient dans la position la plus haute.
- Placez un morceau de tissu épais sous le pied-de-biche. Abaissez les aiguilles jusqu'au centre du tissu.
- Desserrez la vis de blocage de l'aiguille à l'aide de la clé Allen, mais sans la retirer complètement et tout en tenant les aiguilles.

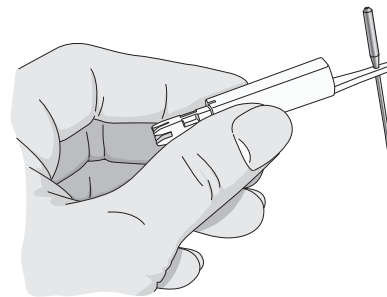
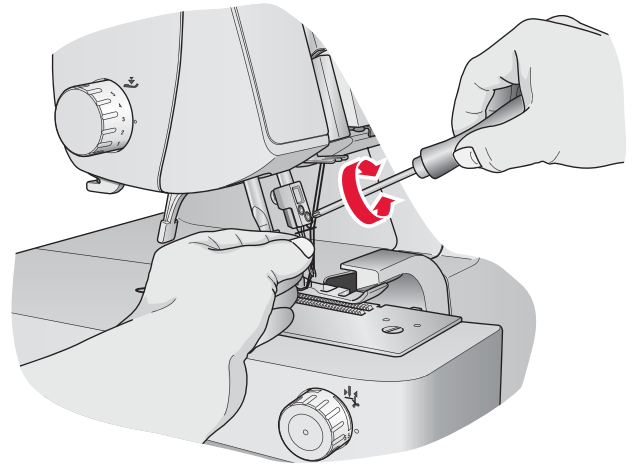
Remarque : Afin d'insérer les aiguilles dans les fixations A et/ou B, il est nécessaire de desserrer les vis de blocage d'aiguille A et B.

- Retirez l'aiguille sélectionnée.
- Prenez l'aiguille, la surface plate vers l'arrière.
- Insérez l'aiguille dans le support, le plus profond possible.

Remarque : Nous recommandons d'utiliser le trou de l'enfile-aiguille pour tenir l'aiguille.

- Serrez bien la vis de blocage de l'aiguille à l'aide de la clé allen.

Remarque : Ne serrez pas trop la vis car le support d'aiguille pourrait être endommagé.



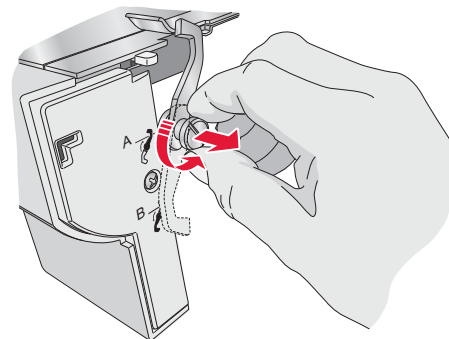
Couteau supérieur déplaçable

Désactiver, position B



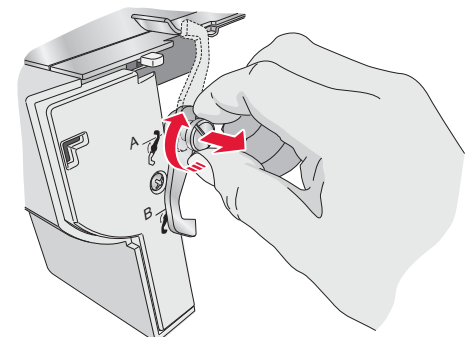
Éteignez l'interrupteur principal et débranchez la machine.

- Tournez le volant vers vous jusqu'à ce que le couteau supérieur se trouvent dans sa position la plus haute.
- Ouvrez le capot avant.
- Faites tourner le bouton du couteau déplaçable le plus loin possible vers la droite.
- Faites tourner le bouton vers vous, dans le sens inverse des aiguilles d'une montre, jusqu'à ce que le couteau s'emboîte dans la position B.



Activer, position A

- Ouvrez le capot avant et faites tourner le bouton du couteau déplaçable le plus loin possible vers la droite.
- Faites tourner le bouton dans le sens des aiguilles d'une montre jusqu'à ce que le couteau s'emboîte dans la position de coupe A.



Convertisseur overlock à 2 fils

Embrayer

 Éteignez votre machine avec l'interrupteur principal et débranchez-la.

Les points overlock à 2 fils sont piqués à l'aide d'un fil dans l'aiguille et un fil dans le boucleur inférieur. Avant de coudre, le convertisseur à 2 fils doit être fixé au boucleur supérieur.

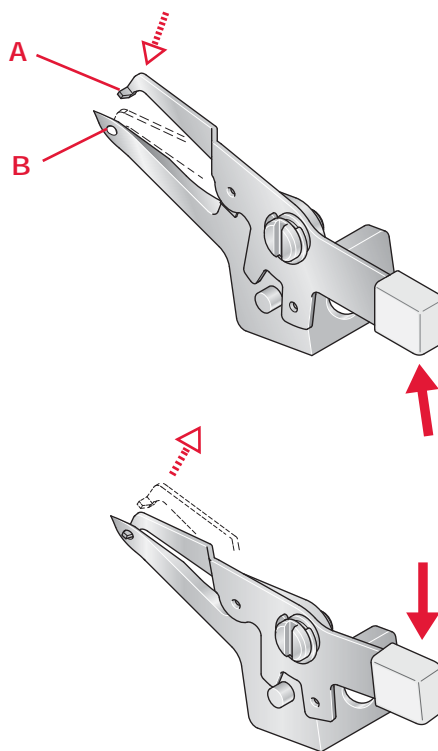
Le point overlock extensible à 3 fils se coud également avec le convertisseur overlock 2 fils enclenché.

- Ouvrez le capot avant.
- Levez la poignée blanche du convertisseur à 2 fils pour insérer le bout pointu (A) du convertisseur dans l'orifice (B) du boucleur supérieur.

Débrayer

 Éteignez votre machine avec l'interrupteur principal et débranchez-la.

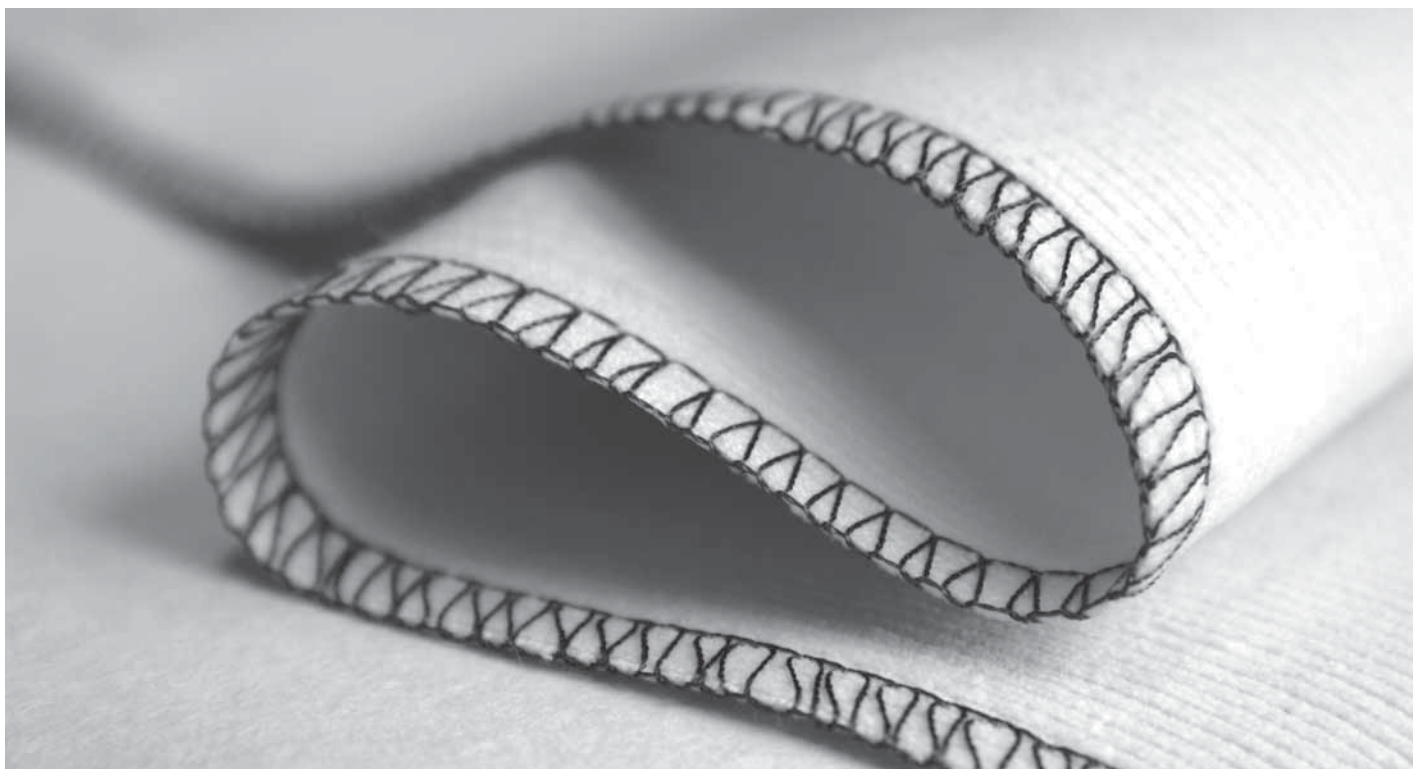
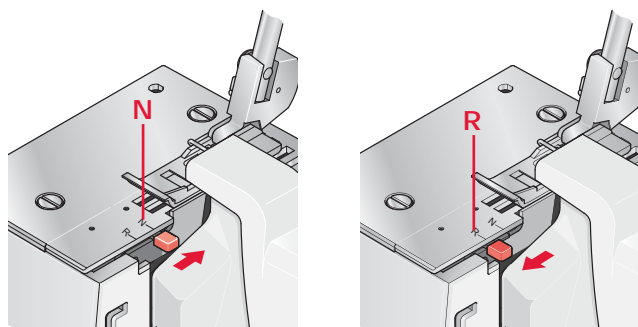
- Baissez la poignée blanche du convertisseur et retirez le bout pointu (A) de l'orifice (B) du boucleur supérieur.



Réglage du levier d'indicateur de point

Le levier d'indicateur de point doit être placé sur N pour toutes les coutures de surjet normales. Pour coudre un bord roulé, vous devez rétracter l'indicateur de point en réglant le levier sur R.

Lorsque vous bougez le levier d'indicateur de point, assurez-vous de pousser le levier à fond dans chaque direction.



Informations générales d'enfilage

Un schéma avec des indications en couleur est situé à l'intérieur du capot avant pour un repère rapide. Commencez toujours par enfiler le boucleur supérieur, puis le boucleur inférieur pour finir par les aiguilles, de droite à gauche.

Reportez-vous au tableau ci-dessous pour obtenir des recommandations sur les aiguilles et les fils à utiliser pour différentes épaisseurs de tissu.

Astuce : Votre nouvelle machine est enfilée pour une couture de surjet normale.

Attachez vos propres fils à ces fils et faites-les passer délicatement à travers la machine pour enfiler facilement votre nouvelle surjeteuse la première fois.

Renfilage lorsqu'un fil casse

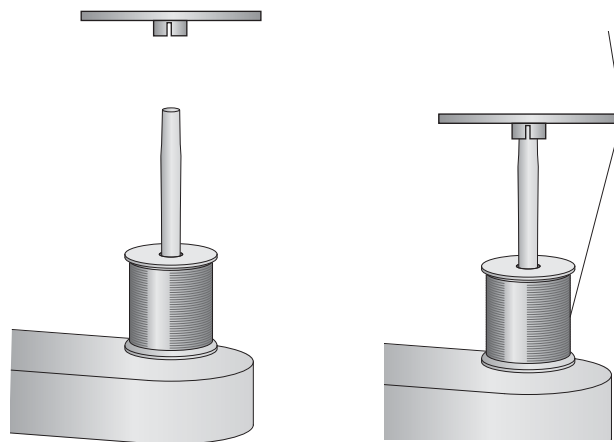
Si les deux boucleurs ne sont pas enfilés dans le bon ordre, ils ne créeront pas de point. Si le fil d'un boucleur casse, procédez toujours comme suit :

1. Désenfiler la/les aiguilles
2. Désenfiler les boucleurs
3. Enfiler le boucleur supérieur
4. Enfiler le boucleur inférieur
5. Enfiler la/les aiguilles de droite à gauche

Les pages suivantes vous donnent des consignes étape par étape pour l'enfilage.

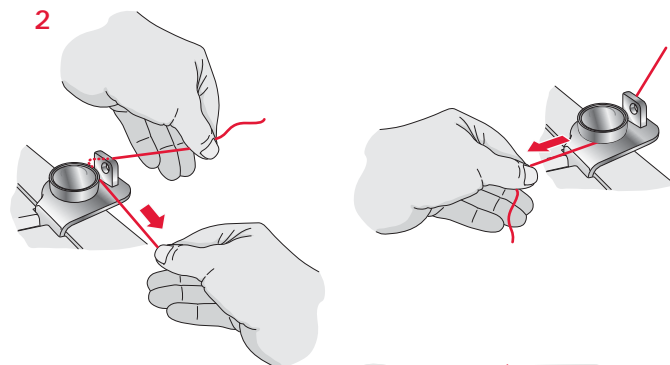
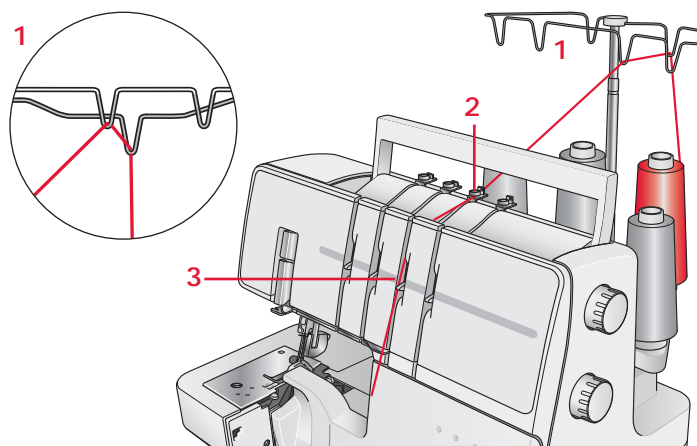
Tissu	Tissu fin (voile, crêpe, crêpe georgette, etc.)	Tissu d'épaisseur moyenne (coton, coutil, laine, satin, etc.)	Tissu épais (denim, jersey, tweed, etc.)
Aiguilles	#12/80	#14/90	#14/90
Fil	Polyester (fil de base) Fil entortillé #60/2 - #100/3 Fil entortillé #80/3 - #100/3	Fil entortillé #60/2	Fil entortillé #50/2 - #60/2

Remarque : En utilisant l'enfilage standard des canettes, placer le fil débordant le disque comme montré, pour éviter qu'il dépasse le bord de la canette.

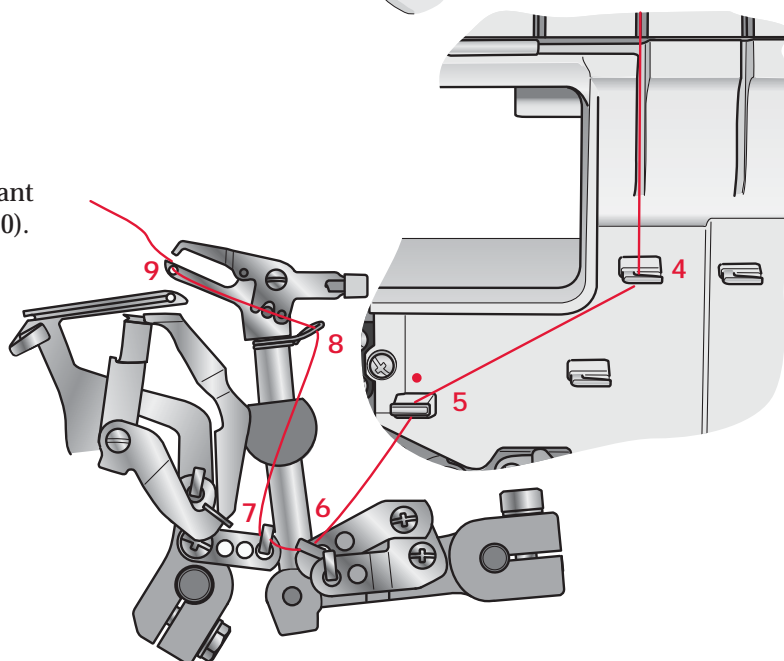


Enfilage du boucleur supérieur (rouge)

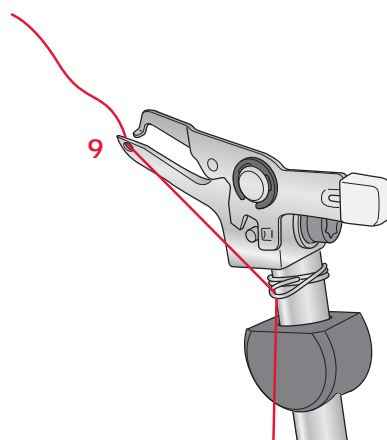
- Relevez le pied-de-biche pour relâcher les disques de tension.
- Faites passer le fil de l'arrière vers l'avant à travers le guide-fil situé sur le porte-fil (1).
- Enfilez le guide-fil du couvercle du dessus en tirant sur le fil vers la droite, jusqu'à ce qu'il glisse sous le guide. Tirez ensuite sur le fil le long du côté droit du bouton, comme indiqué (2).
- Relevez la poignée et passez le fil en dessous. Tout en tenant le fil dans vos deux mains, passez-le entre les disques de tension et tirez-le vers le bas pour vous assurer qu'il est bien placé entre les disques de tension (3).



- Enfilez la zone du boucleur de la machine en suivant les guides de chemin de fil de couleur rouge (4 à 10).

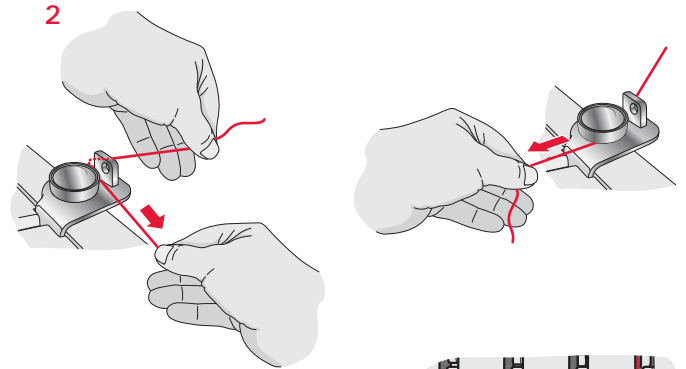
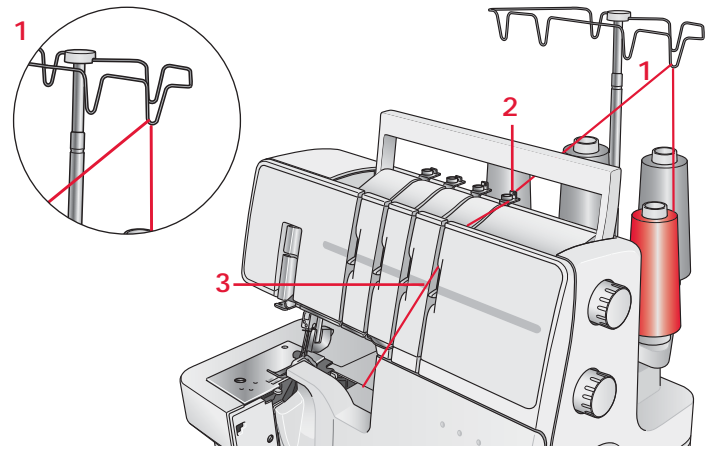


- Utilisez les pincettes pour passer le fil dans l'orifice du boucleur supérieur de l'avant vers l'arrière (9).
- Tirez le fil sur environ 10 cm (4") à travers le boucleur et placez-le derrière la plaque à aiguille.

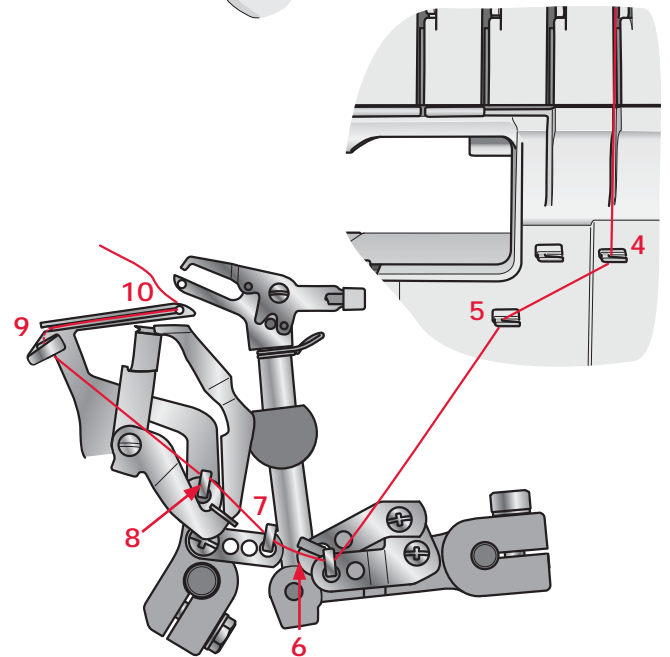


Enfilage du boucleur inférieur (jaune)

- Relevez le pied-de-biche pour relâcher les disques de tension.
- Faites passer le fil de l'arrière vers l'avant à travers le guide-fil situé sur le porte-fil (1).
- Enfilez le guide-fil du couvercle du dessus en tirant sur le fil vers la droite, jusqu'à ce qu'il glisse sous le guide. Tirez ensuite sur le fil le long du côté droit du bouton, comme indiqué (2).
- Relevez la poignée et passez le fil en dessous. Tout en tenant le fil dans vos deux mains, passez-le entre les disques de tension et tirez-le vers le bas pour vous assurer qu'il est bien placé entre les disques de tension (3).



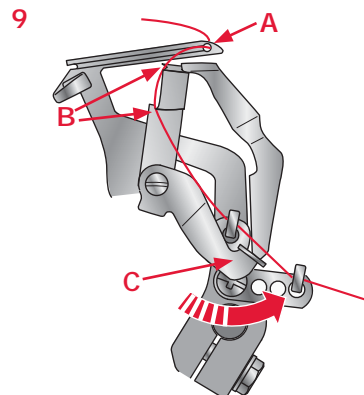
- Tournez le volant vers vous jusqu'à ce que le boucleur inférieur se trouve à 10 mm (3/8") du bord de la plaque à aiguille.
- Enfilez la zone du boucleur de la machine en suivant les guides de chemin de fil de couleur jaune (4 à 10).



- Pour enfiler le dernier guide-fil (9), tirez le fil sur environ 10 cm (4") à travers le guide (8).

Astuce : Pour faciliter l'enfilage, déplacez le levier d'indicateur de point sur la position R. N'oubliez pas de le remettre sur N avant de commencer à coudre.

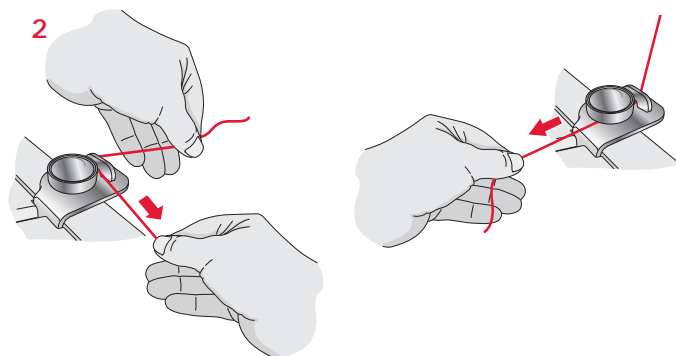
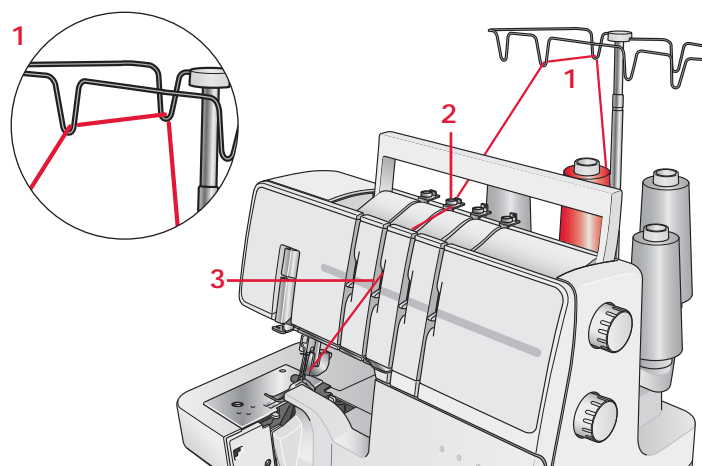
- Passez le fil dans l'orifice du boucleur (A) de l'avant vers l'arrière à l'aide des pincettes. Vérifiez que le fil passe dans les rainures en « V » (B) du levier de l'enfile-aiguille. Tenez fermement le bout du fil avec votre main gauche et tirez sur le levier de l'enfile-aiguille (C) puis repoussez-le, afin d'engager le fil dans le guide-fil 9.



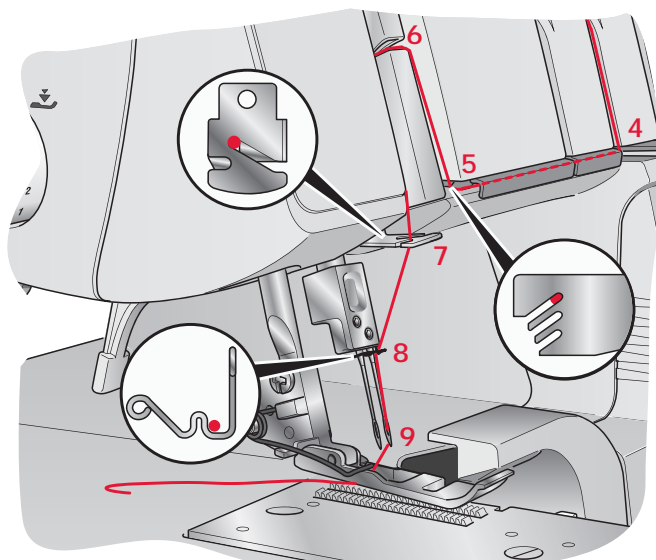
Enfilage de l'aiguille de droite

(vert, B dans le support d'aiguille)

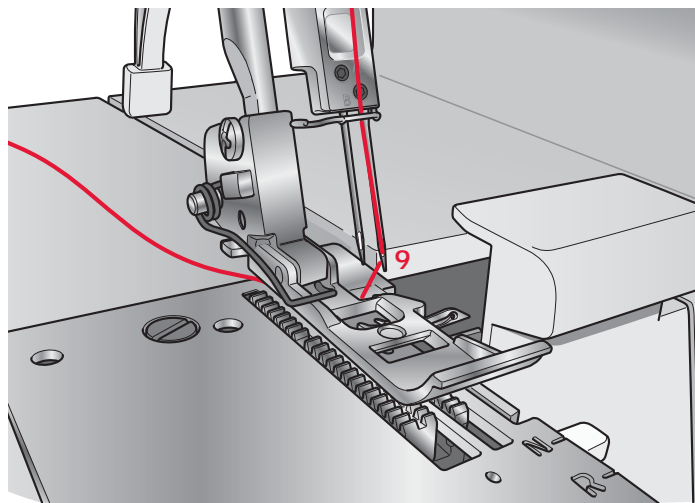
- Relevez le pied-de-biche pour relâcher les disques de tension.
- Faites passer le fil de l'arrière vers l'avant à travers le guide-fil situé sur le porte-fil (1).
- Enfilez le guide-fil du couvercle du dessus en tirant sur le fil vers la droite, jusqu'à ce qu'il glisse sous le guide. Tirez ensuite sur le fil le long du côté droit du bouton, comme indiqué (2).
- Relevez la poignée et passez le fil en dessous. Tout en tenant le fil dans vos deux mains, passez-le entre les disques de tension et tirez-le vers le bas pour vous assurer qu'il est bien placé entre les disques de tension (3).



- Continuez à enfiler les points (4 à 8).
- Faites glisser le fil dans l'encoche arrière du guide-fil (5), ainsi que dans l'encoche du couvercle du releveur de fil (6). Ensuite, faites glisser le fil dans l'encoche droite des guide-fils (7) et (8).



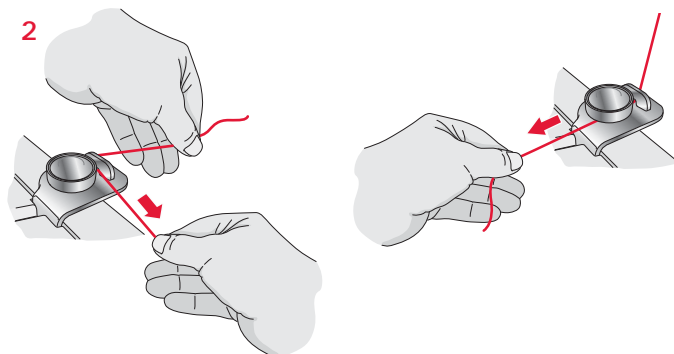
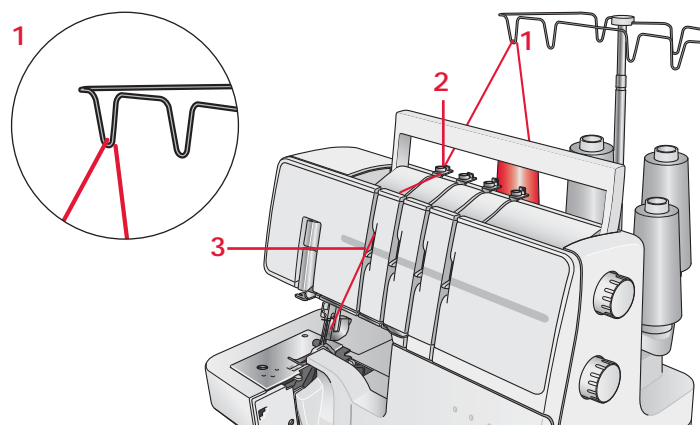
- Avant d'enfiler le chas de l'aiguille, vérifiez que le fil se trouve bien derrière le guide-fil situé en bas du support d'aiguille.
- Enfilez le chas de l'aiguille (9). Utilisez l'enfile-aiguille (voir page 16) pour faciliter l'enfilage du chas.
- Tirez environ 10 cm (4") de fil à travers le chas de l'aiguille pour laisser de la marge.
- Placez le fil vers l'arrière, sous le pied-de-biche.



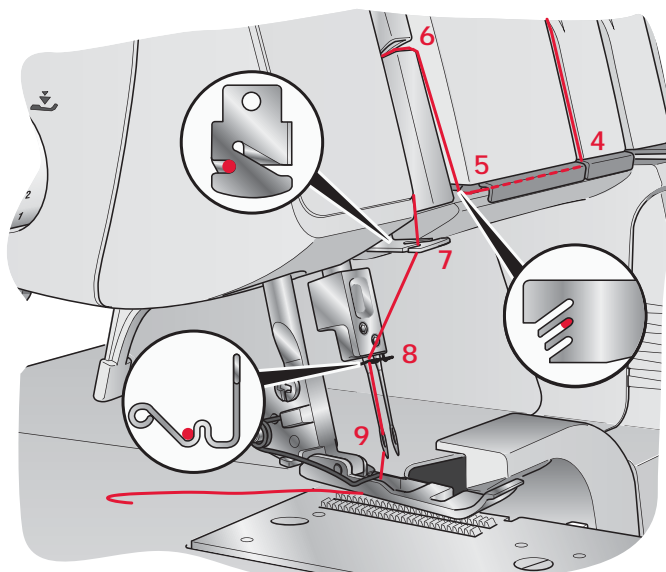
Enfilage de l'aiguille de gauche

(bleu, A dans le support d'aiguille)

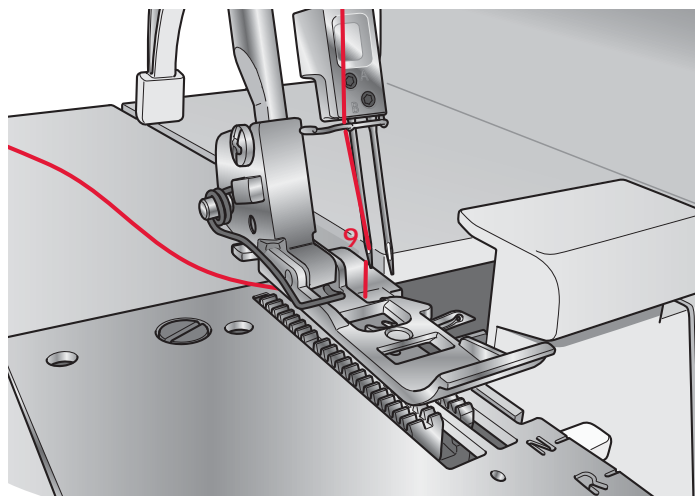
- Relevez le pied-de-biche pour relâcher les disques de tension.
- Faites passer le fil de l'arrière vers l'avant à travers le guide-fil situé sur le porte-fil (1).
- Enfilez le guide-fil du couvercle du dessus en tirant sur le fil vers la droite, jusqu'à ce qu'il glisse sous le guide. Tirez ensuite sur le fil le long du côté droit du bouton, comme indiqué (2).
- Relevez la poignée et passez le fil en dessous. Tout en tenant le fil dans vos deux mains, passez-le entre les disques de tension et tirez-le vers le bas pour vous assurer qu'il est bien placé entre les disques de tension (3).



- Continuez à enfiler les points (4 à 8).
- Faites glisser le fil dans l'encoche du milieu du guide-fil (5) et dans l'encoche du couvercle du releveur de fil (6). Ensuite, faites glisser le fil dans l'encoche du milieu des guide-fils (7) et (8).



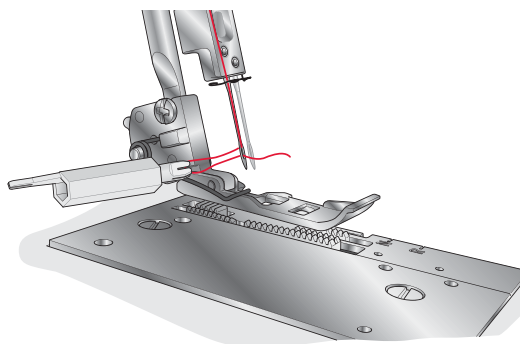
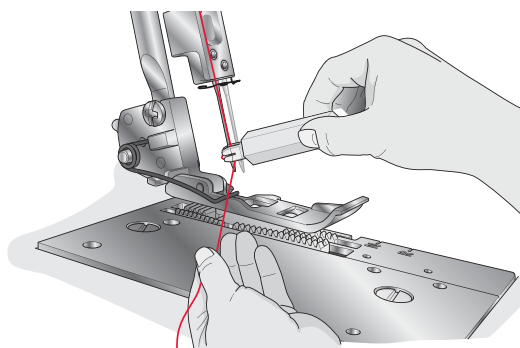
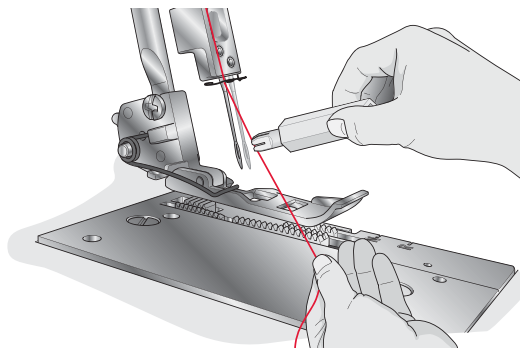
- Avant d'enfiler le chas de l'aiguille, vérifiez que le fil se trouve bien derrière le guide-fil situé en bas du support d'aiguille.
- Enfilez le chas de l'aiguille (9). Utilisez l'enfile-aiguille (voir page 16) pour faciliter l'enfilage du chas.
- Tirez environ 10 cm (4") de fil à travers le chas de l'aiguille pour laisser de la marge.
- Placez le fil vers l'arrière, sous le pied-de-biche.



Enfile-aiguille

Pour faciliter l'enfilage des aiguilles, utilisez l'enfile-aiguille inclus avec les accessoires.

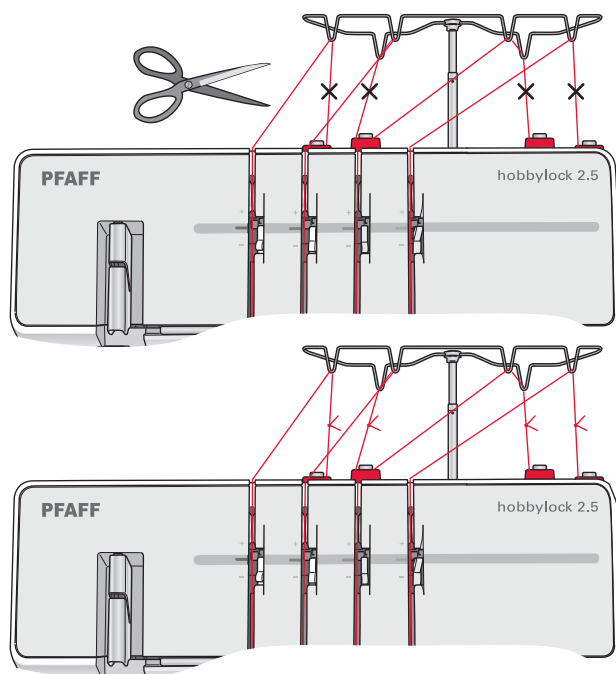
- Tournez le volant de sorte que les aiguilles se trouvent dans leur position la plus haute et abaissez le pied-de-biche. Vérifiez qu'une des marques rectangulaires de l'enfile-aiguille pointe vers le haut. Placez le fil de la droite vers la gauche dans l'encoche situé au bout de l'enfile-aiguille.
- Maintenez l'enfile-aiguille contre l'aiguille. Baissez l'enfile-aiguille vers le chas de l'aiguille et appuyez-le doucement contre l'aiguille, créant ainsi une petite pointe de métal qui permet de pousser le fil à travers le chas de l'aiguille et de former une boucle avec le fil.
- Utilisez l'enfile-aiguille pour ramener la boucle vers l'arrière de l'aiguille.



Changer de fil

Pour changer de fil facilement, faites comme suit :

- Coupez le fil utilisé près de la bobine, derrière les guides sur le porte-fil télescopique.
- Retirez la bobine de fil et placez le nouveau fil sur la broche porte-bobine.
- Attachez le bout du nouveau fil au bout de l'ancien fil. Coupez les bouts de fils sur 2 ou 3 cm (1") de longueur et tirez fort sur les deux fils pour vérifier la solidité du nœud.
- Relevez le pied-de-biche pour relâcher les disques de tension.
- Tirez les fils un à un à travers la machine jusqu'à ce que les nœuds se retrouvent devant l'aiguille. Si vous n'arrivez pas à tirer facilement sur les fils, vérifiez qu'ils ne soient pas emmêlés où qu'il n'y ait pas de nœud sous le porte-fil.
- Coupez le fil derrière le nœud et enfillez l'aiguille.











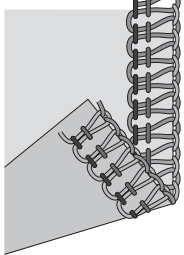
Vue d'ensemble des points

Les réglages indiqués dans ce tableau sont des recommandations basées sur des conditions normales de couture. La tension de fil adéquate est réglée automatiquement grâce au Bouton de tension automatique (ATD). Il peut être nécessaire d'ajuster la tension des fils selon le point, le type de tissu et de fil que vous utilisez. Pour obtenir de meilleurs résultats, réalisez les réglages de tension par à-coups ne dépassant pas la moitié d'un numéro à la fois. Faites toujours un essai de couture sur un morceau de votre tissu avant de coudre votre vêtement.

Des points différents sont obtenus grâce à la combinaison entre l'ATD et différentes positions d'aiguille, méthodes d'enfilage et l'utilisation du convertisseur à 2 fils.

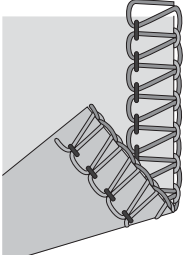
Description des icônes :

 Position d'aiguille	 Largeur de coupe	N/R	Réglage du levier d'indicateur de point	A/B	Réglage pour le couteau supérieur
 Longueur de point	 Entraînement différentiel		Convertisseur à 2 fils		

Point	ATD					N/R		A/B	Passage des fils			
									B	G	R	Y
	A	A et B	2.5	6.0	1.0	N	Non	A	•	•	•	•

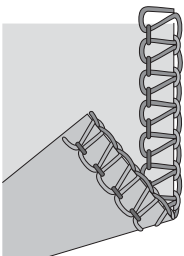
Overlock à 4 fils

Pour toutes les coutures nécessitant de l'élasticité, comme par exemple, les encolures, les coutures de côtés, les manches, etc. Des techniques spéciales peuvent être utilisées avec une couture de surjet à 4 fils, par exemple, l'application de passepoils à l'aide du pied passepoil optionnel et d'élastiques grâce au pied pose élastique optionnel.

	B	A	2.5	6.0	1.0	N	Non	A	•		•	•
---	---	---	-----	-----	-----	---	-----	---	---	--	---	---





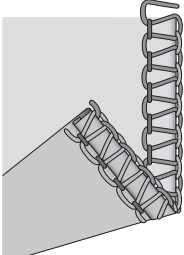
Overlock à 3 fils, large

Pour coudre deux épaisseurs de tissu extensible ou surfiler une seule épaisseur de tissu fin ou d'épaisseur moyenne. Utilisez des fils plus épais dans les boucleurs pour créer des nattes décoratives. (Posez votre main derrière le pied-de-biche et tirez en douceur sur la chaîne de fil pendant que vous cousez, en essayant de maintenir la même tension que lorsqu'il est cousu sur le tissu).

	A	B	2.5	6.0	1.0	N	Non	A		•	•	•
---	---	---	-----	-----	-----	---	-----	---	--	---	---	---

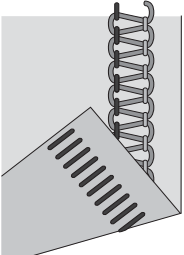
Overlock à 3 fils, étroit

Pour coudre deux épaisseurs de tissu extensible ou surfiler une seule épaisseur de tissu fin. Communément utilisé pour créer des nervures décoratives. Utilisez des fils fantaisie dans les boucleurs et un fil normal dans l'aiguille. Utilisez des couleurs différentes dans les boucleurs pour obtenir un effet original.

Point	ATD	A B				N/R		A/B	Passage des fils			
									B	G	R	Y
	A	B	1.5	6.0	1.0	R	Non	A		•	•	•

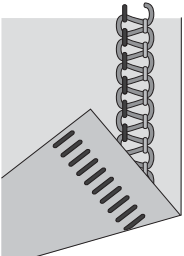
Bord étroit à 3 fils*

Pour bordures de tissus fins. Il donne une jolie finition à vos foulards soyeux, vos volants de taies d'oreiller et vos serviettes. Enfilez du fil fantaisie fin dans le boucleur supérieur, par exemple, du fil de rayonne de 40 d'épaisseur, pour obtenir un magnifique bord satiné. Pour en savoir plus, consultez la page 23.

	F	A	2	6.0	1.0	N	Non	A	•		•	•
--	---	---	---	-----	-----	---	-----	---	---	--	---	---

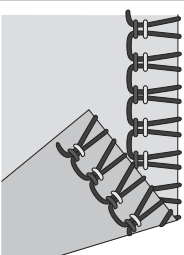
Point flatlock à 3 fils, large

Pour la couture de tissus extensibles avec un effet décoratif, soit avec le côté flatlock, soit avec le côté de point échelle. Créez différents effets en enfilant du fil fantaisie dans le boucleur supérieur. Pour en savoir plus, consultez la page 22.

	F	B	2	6.0	1.0	N	Non	A		•	•	•
--	---	---	---	-----	-----	---	-----	---	--	---	---	---

Point flatlock à 3 fils, étroit





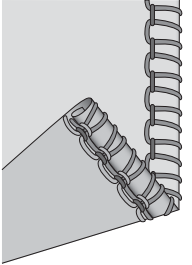
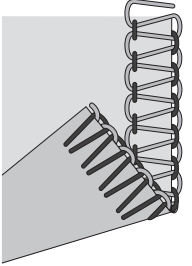
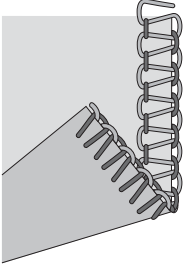
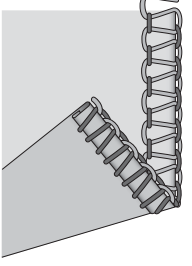
Pour la couture de tissus extensibles avec un effet décoratif, soit avec le côté flatlock, soit avec le côté de point échelle. Créez différents effets en enfilant du fil fantaisie dans le boucleur supérieur. Pour en savoir plus, consultez la page 22.

	G	A et B	2	6.0	1.0	N	Oui	A	•	•		•
--	---	--------	---	-----	-----	---	-----	---	---	---	--	---





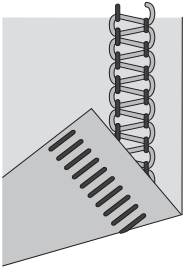
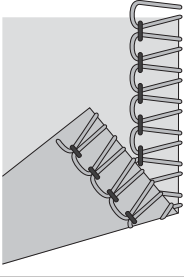
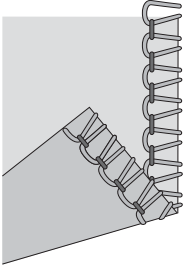
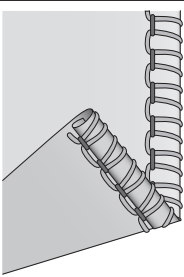
Overlock extensible à 3 fils

Pour la couture de tissus extrêmement extensibles. Ajoutez encore plus d'élasticité en utilisant un fil extensible dans le boucleur inférieur. Modifiez la tension du fil en fonction des besoins.

* Non recommandé pour les tissus tissés épais ou les tissus extensibles épais ou d'épaisseur moyenne.

Point	ATD	A B				N/R		A/B	Passage des fils			
									B	G	R	Y
	C	B	1	6.0	1.0	R	Non	A		•	•	•
Bord roulé à 3 fils* Pour bordures de tissus fins. Il donne une jolie finition à vos foulards soyeux, vos volants de taies d'oreiller et vos serviettes. Pour créer un magnifique bord roulé, enfiler du fil fantaisie dans le boucleur supérieur et du fil fin normal dans l'aiguille et le boucleur inférieur. Pour en savoir plus, consultez la page 23.												
	E	A	2	6.0	1.0	N	Oui	A	•			•
Overlock à 2 fils, large Pour surfiler une simple épaisseur de tissus fins ou d'épaisseur moyenne. Convertisseur nécessaire.												
	E	B	2	6.0	1.0	N	Oui	A		•		•
Overlock à 2 fils, étroit Pour surfiler une simple épaisseur de tissus fins ou d'épaisseur moyenne. Convertisseur nécessaire.												
	E	B	2	6.0	1.0	R	Oui	A		•		•
Bord étroit à 2 fils* Utilisé pour bordures de tissus fins. Convertisseur nécessaire. Pour en savoir plus, consultez la page 23.												

* Non recommandé pour les tissus tissés épais ou les tissus extensibles épais ou d'épaisseur moyenne.

Point	ATD	A B				N/R		A/B	Passage des fils			
									B	G	R	Y
	E	A	2	6.0	1.0	N	Oui	A	•			•
Flatlock à 2 fils, large Pour la couture de tissus extensibles avec un effet décoratif, soit avec le côté flatlock, soit avec le côté de point échelle. Créez différents effets en enfilant du fil fantaisie dans le boucleur inférieur. Convertisseur nécessaire. Pour en savoir plus, consultez la page 23.												
	G	A	2	6.0	1.0	N	Oui	A	•			•
Overlock enveloppé à 2 fils, large Finition décorative pour vêtements et décorations d'intérieur. Convertisseur nécessaire.												
	D	B	2	6.0	1.0	N	Oui	A		•		•
Overlock enveloppé à 2 fils, étroit Donne une finition magnifique aux tissus fins. Utilisez des fils transparents avec ce point pour obtenir une bordure presque invisible. Ceci donnera un superbe aspect aux tissus les plus fins. Convertisseur nécessaire.												
	B	B	1	6.0	1.0	R	Oui	A		•		•
Bord roulé à 2 fils* Pour bordures de tissus fins. Il donne une jolie finition à vos foulards soyeux, vos volants de taies d'oreiller et vos serviettes. Enfilez du fil fantaisie fin dans le boucleur inférieur, par exemple, du fil de rayonne de 40 d'épaisseur, pour obtenir un magnifique bord satiné. Convertisseur nécessaire. Pour en savoir plus, consultez la page 23.												

* Non recommandé pour les tissus tissés épais ou les tissus extensibles épais ou d'épaisseur moyenne.

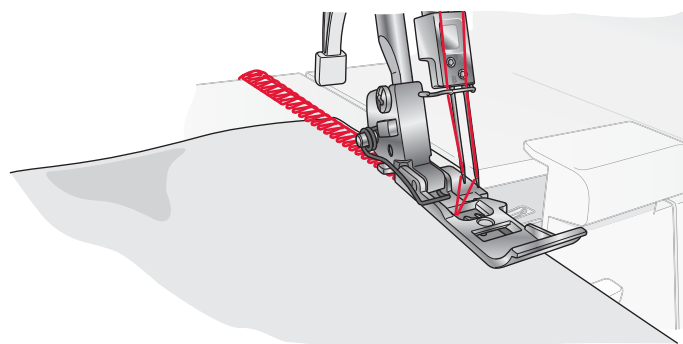
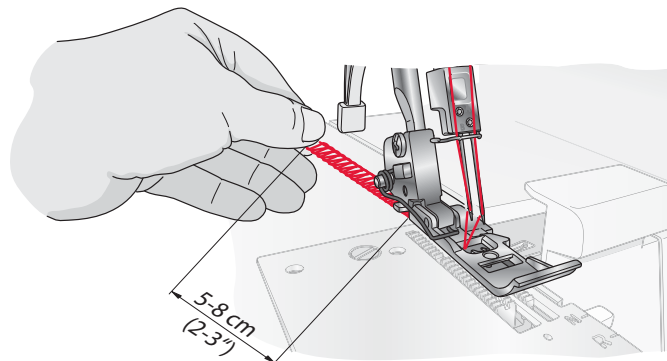
Commencez à coudre

Emplacement de l'épingle

Lorsque vous fixez les morceaux de tissu à l'aide d'épingles, insérez des épingles droites à gauche du pied-de-biche. Les épingles seront faciles à retirer et sont éloignées des coupe-fils.

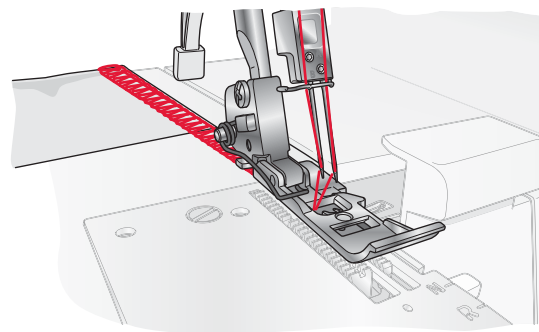
 *Coudre sur des épingles peut endommager et même briser le bord tranchant des couteaux.*

- Lorsque la machine est complètement enfilée, fermez le capot avant et ramenez tous les fils au-dessus de la plaque à aiguille et légèrement à gauche sous le pied-de-biche.
- Vérifiez que la lame supérieure se déplace correctement contre la lame inférieure en tournant lentement le volant vers vous. Si les lames ne bougent pas correctement, vérifiez qu'il n'y ait pas de tissu ou de bouts de fils coincés entre les lames.
- Prenez les fils et tirez dessus en douceur.
- Faites faire au volant deux à trois tours complets vers vous pour commencer à piquer une chaîne de fil. Vérifiez que tous les fils s'enroulent autour de l'indicateur de point de la plaque à aiguille. Si les fils ne s'enroulent pas autour de l'indicateur, vérifiez que chaque fil est correctement enfilé.
- Continuez à tenir la chaîne de fils tout en appuyant sur la pédale de commande. Cousez jusqu'à ce que la chaîne mesure 5 à 8 cm (2-3") de longueur.
- Placez le tissu sous l'avant du pied-de-biche et faites un essai de couture. Guidez le tissu en douceur avec votre main gauche pendant que vous cousez. Ne tirez pas sur le tissu, sinon l'aiguille risque de se tordre et de se casser.



Chaîne hors tissu

- Lorsque vous arrivez au bout du tissu, continuez à coudre tout en tirant délicatement le tissu vers l'arrière et vers la gauche. Ceci est appelé une chaîne hors tissu. Elle permet d'éviter que les fils ne se décousent et prépare la prochaine couture.
- Coupez la chaîne de fil de 2 à 5 cm (1-2") derrière le pied-de-biche en utilisant le coupe-fil situé à gauche de la machine. Tirez les fils autour du coupe-fil vers l'arrière, puis vers vous.



Astuce : Lorsque vous avez à nouveau enfilé votre machine, créez toujours une chaîne hors tissu et faites un essai de couture pour tester la tension de fil.

Astuce : Le pied-de-biche de cette machine contient des repères pour indiquer la position de l'aiguille. Utilisez-les pour vous guider lorsque vous cousez.

Couture de flatlock

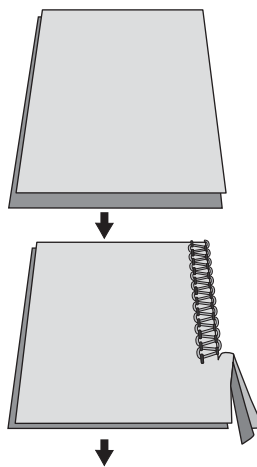
Le point flatlock se réalise en piquant la couture et en tirant sur le tissu pour aplanir la couture. Le point flatlock peut être utilisé aussi bien comme point d'assemblage fantaisie que pour coudre deux morceaux l'un à l'autre (point flatlock normal) ou pour embellir un simple morceau de tissu (point flatlock ornemental).

Le point flatlock peut être piqué de deux manières. Soit en cousant le tissu envers contre envers pour lui donner un aspect fantaisie, soit endroit contre endroit, pour créer un point échelle.

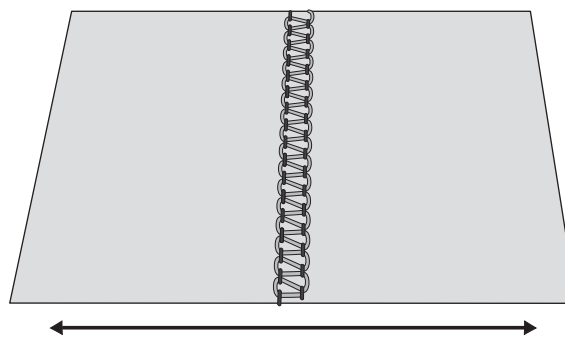
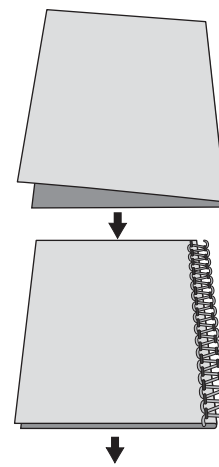
Point flatlock normal

- Utilisez l'aiguille de gauche ou de droite.
- **Pour le flatlock à 2 fils :** Activez le convertisseur à 2 fils (voir page 10). Enfilez le boucleur inférieur et l'aiguille de gauche (A) ou de droite (B).
- **Pour le flatlock à 3 fils :** Enfilez le boucleur inférieur et le supérieur, ainsi que l'aiguille de gauche (A) ou de droite (B).
- Réglez l'ATD sur E pour un point flatlock à 2 fils et sur F pour un point flatlock à 3 fils.
- Placez deux morceaux de tissu envers contre envers pour coudre un point fantaisie sur l'endroit du vêtement.
- Piquez la couture, coupez l'excès de tissu. Le fil de l'aiguille formera un « V » sur le dessous du tissu. Le fil du boucleur inférieur marquera une ligne droite sur le bord du tissu.
- Dépliez le tissu et tirez sur les côtés opposés à la couture pour aplanir les points.

Point flatlock normal



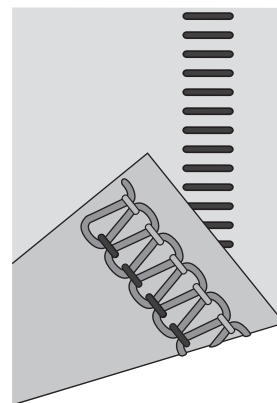
Point flatlock ornemental



Point flatlock ornemental

- Placez le couteau supérieur déplaçable sur la position B (voir page 9). Le tissu n'a pas besoin d'être coupé avec ce point.
- Suivez les étapes 1 à 3 ci-dessus.
- Pliez le morceau de tissu, envers contre envers, pour coudre un point fantaisie sur le côté droit du vêtement (sur le pli).
- Placez le tissu de manière à ce que la couture soit piquée en laissant une partie du point dépasser du tissu.
- Dépliez le tissu et tirez sur les côtés opposés au point pour l'aplanir.

Astuce : Le fil du boucleur supérieur est le fil qui ressort le plus dans le point de flatlock. Enfilez du fil fantaisie dans le boucleur supérieur et des fils normaux dans le boucleur inférieur et l'aiguille.



Point échelle à 3 fils

Point échelle

Pour créer un point échelle, cousez le tissu endroit contre endroit. Le fil de l'aiguille sera le fil qui ressort le plus dans le point échelle.

Couture de bord roulé

Le point pour bord roulé est approprié pour les tissus légers tels que le lin, le voile, l'organdi, le crêpe, etc. Le bord roulé se réalise en ajustant la tension de fil pour faire que le bord du tissu roule sous le tissu tout en surjetant. Ajustez la tension de fil pour modifier le degré d'enroulement. Pour coudre un bord roulé, vous devez mettre le levier d'indicateur de point sur R (voir page 10).

Astuce : Pour créer un magnifique bord roulé, enflez du fil fantaisie dans le boucleur supérieur et du fil fin normal dans l'aiguille et le boucleur inférieur.

Remarque : Réalisez une chaîne de fil et un essai de couture sur un morceau de votre tissu avant de coudre votre vêtement. Prenez la chaîne de fil dans votre main avant de coudre pour lui éviter de se prendre dans la couture.

Remarque : La largeur minimum de point de surjet que vous pouvez obtenir pour un bord roulé est d'environ 1,5 mm.

Conseils de couture

Couture de nervures

Cousez des nervures décoratives sur le tissu avant de découper le vêtement. Utilisez l'aiguille de surjet de droite et réglez l'ATD sur A pour un point overlock à 3 fils étroit.

Remarque : Le point de bord roulé peut également être utilisé pour cette technique.

- Désactivez le couteau supérieur déplaçable. (Voir page 9)
- Dessinez sur le tissu les nervures que vous souhaitez à l'aide d'un marqueur soluble à l'eau.
- Pliez le tissu envers contre envers et cousez.
- Repassez les nervures dans la même direction.

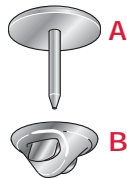
Couture en cercle

(valable uniquement pour les tissus épais et d'épaisseur moyenne)

La rallonge (accessoire en option, numéro de réf. 416384201) possède 13 trous qui sont utilisés pour coudre en cercle.

Cousez des cercles avec le couteau supérieur déplaçable activé (position A, voir page 9), afin d'obtenir une bordure magnifique. Ou bien, désactivez le couteau supérieur déplaçable (position B, voir page 9) et cousez des cercles décoratifs.

- Dessinez un point au centre de la zone qui formera le cercle et placez de l'entoilage sous le tissu.
- Plantez la pointe de la punaise (A) dans le tissu à l'endroit indiqué. Placez la punaise dans le trou de la rallonge que vous avez choisi. Appuyez sur la punaise et son attache inférieure (B) en même temps.
- Abaissez le pied-de-biche et cousez. Le tissu sera entraîné en cercle autour de la punaise.
- Lorsque le cercle est terminé, superposez la couture sur quelques centimètres (un pouce). Enflez les fils dans une aiguille de couture manuelle au grand chas, tirez-les vers l'envers du tissu et attachez-les.



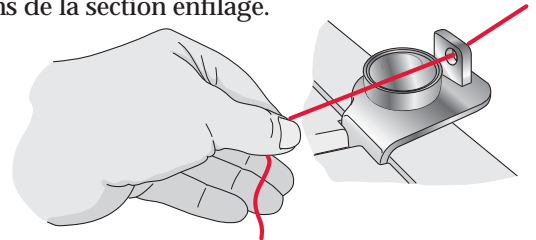
Fixer la chaîne de fil

Enflez la chaîne dans une aiguille de couture manuelle au grand chas. Insérez l'aiguille au bout de la couture et tirez la chaîne dans la couture, afin de fixer les fils.

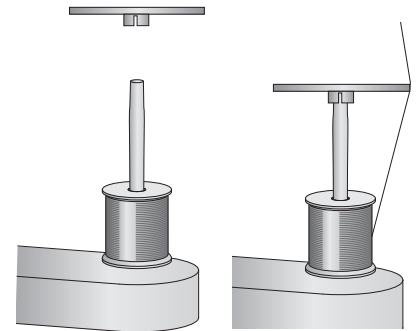


Couture avec des fils décoratifs épais dans les boucleurs

Les fils décoratifs épais demandent moins de tension que les fils normaux pour donner le meilleur résultat de couture. Lorsque vous enflez un fil décoratif épais, faites-le passer dans le trou du guide-fil du boucleur situé sur le capot supérieur puis au-dessus du guide, comme illustré ci-dessous. Poursuivez ensuite l'enfilage selon les indications de la section enfilage.

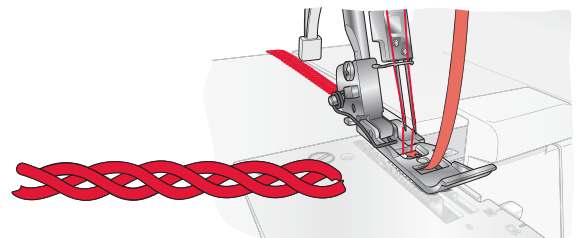


Remarque : Lorsque vous utilisez des fils décoratifs, placez le disque de dévidage du fil comme indiqué pour éviter que le fil ne s'accroche au bord de la bobine.



Nattes avec la chaîne hors tissu

1. Désactivez le couteau supérieur déplaçable. (Voir page 9)
2. Insérez du cordon filtre, par exemple du brin, ou du galon croisé dans l'orifice situé sur l'avant du pied.
3. Placez le cordon filtre sous le pied et créez la chaîne hors tissu sur la longueur souhaitée.
4. Des nattes réalisées hors tissu peuvent être utilisées de manière individuelle ou tissées en 3 ou 4 nattes.



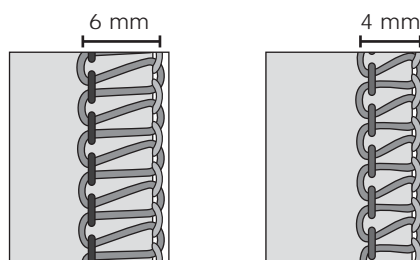
Réglage de la largeur de point

La largeur de point peut être augmentée ou réduite en modifiant la position de l'aiguille ou avec le bouton de largeur de coupe.

Réglage de la largeur en changeant la position de l'aiguille

- A) Quand seule l'aiguille de gauche ou les deux aiguilles sont utilisées, la largeur de point est de 6 mm.
- B) Lorsque seule l'aiguille de droite est utilisée, la largeur de point est de 4 mm.

A) Aiguille de gauche B) Aiguille de droite

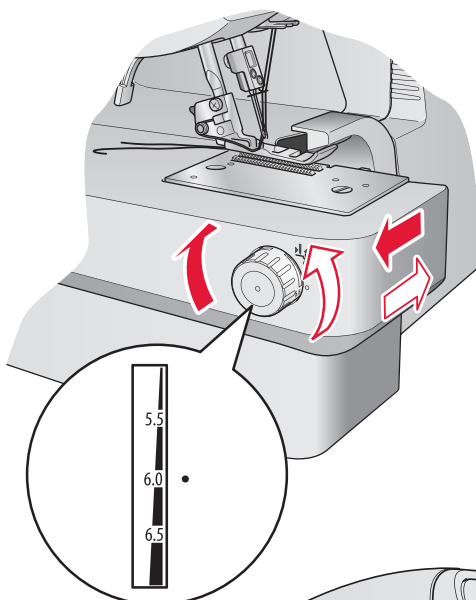


Réglage de la largeur avec le bouton de largeur de coupe

Des réglages précis de la largeur de coupe peuvent être réalisés dans les plages indiquées ci-dessous, grâce au bouton de largeur de coupe.

- Lorsque seule l'aiguille de gauche est utilisée : 5 à 7 mm
- Lorsque seule l'aiguille de droite est utilisée : 3 à 5 mm

Tournez le bouton pour régler la largeur de couture désirée. Pour un réglage standard, le bouton doit être réglé sur 6.0.



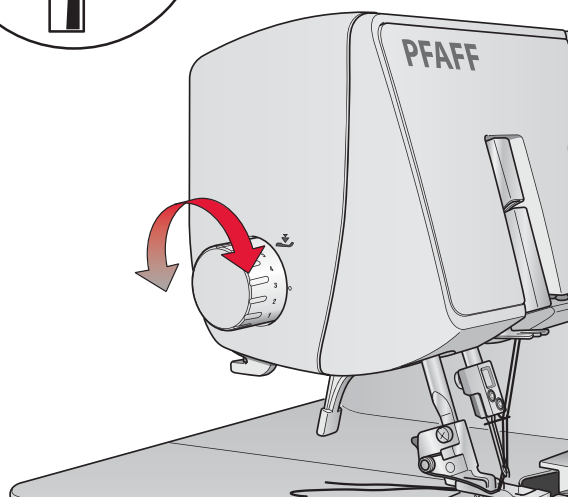
Réglage de la pression du pied-de-biche

La pression du pied-de-biche pour des conditions de couture normales doit être réglée sur 2.5. Dans certains cas, des ajustements peuvent être nécessaires. Augmentez ou réduisez la pression jusqu'à ce que vous soyez satisfaite du résultat. Faites toujours un essai de couture sur un morceau de votre tissu avant de coudre votre vêtement.

Moins de pression : Diminuez la pression en tournant le bouton de réglage dans le sens inverse des aiguilles d'une montre, jusqu'à une valeur comprise entre 2.5 et 1.

Plus de pression : Augmentez la pression en tournant le bouton de réglage dans le sens des aiguilles d'une montre, jusqu'à une valeur comprise entre 2.5 et 5.

Retour au réglage standard : Tournez le bouton de réglage jusqu'à ce que le repère du bouton se trouve sur 2.5.

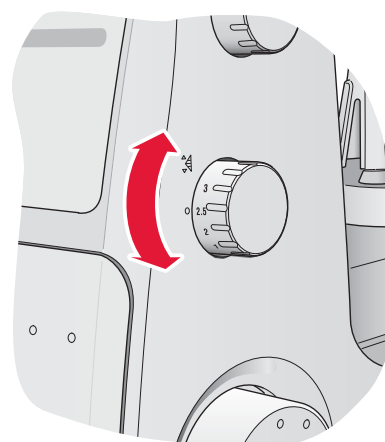


Réglage de la longueur de point

Le bouton de longueur de point doit être réglé sur 2.5 dans la plupart des conditions de couture.

Réglez la longueur de point sur 4 mm lorsque vous cousez des tissus épais.

Réglez la longueur de point sur 2 mm lorsque vous cousez des tissus fins.

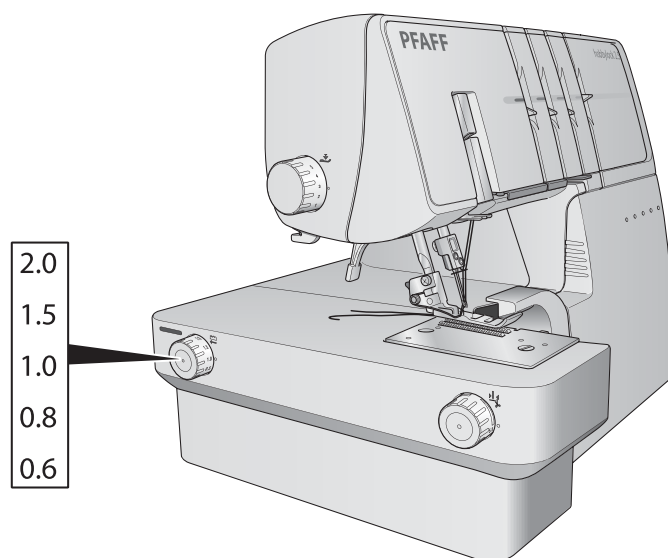


Réglage de l'entraînement différentiel

Le système d'entraînement différentiel est constitué de deux groupes de griffes d'entraînement placés l'un derrière l'autre. Les deux groupes de griffes d'entraînement fonctionnent de manière indépendante afin d'apporter les meilleurs résultats lorsque vous cousez des tissus spéciaux. Quand l'entraînement des griffes de devant est modifié par rapport à celui des griffes arrières, il « étire » ou « fronce » le tissu.

Utilisez l'entraînement différentiel pour éviter l'étirement des tissus en tricot et le fronçage des tissus fins.

Pour la couture de surjet sur un tissu normal, réglez le bouton de l'entraînement différentiel sur 1.0.

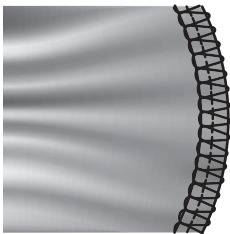
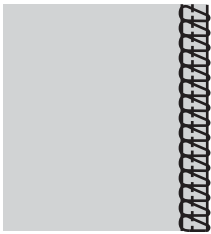
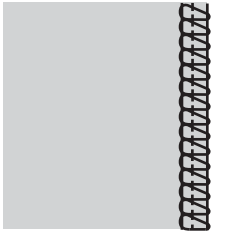

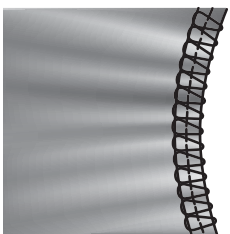
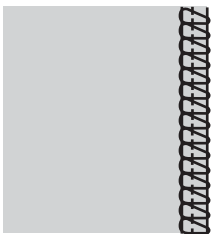


Overlock francé (tissus extensibles, tricots)

Lorsque vous surjetez sur du tissu extensible, par exemple, du tricot ou du jersey, réglez l'entraînement différentiel sur une valeur comprise entre 1.0 et 2.0. Le réglage dépend du matériau qui est cousu, ainsi que de la proportion de fronçage désirée. Réalisez une couture d'essai avec différents réglages avant de coudre votre vêtement.

Overlock extensible (tissus fins)

Lorsque vous surjetez sur des tissus tissés fins ou des tricots lâches, par exemple, la soie et tricots soyeux, réglez l'entraînement différentiel sur une valeur comprise entre 0.6 et 1.0. Pendant que vous cousez, exercez une légère pression sur le tissu en tenant la couture délicatement devant et derrière le pied-de-biche. Le réglage dépend du matériau qui est cousu, ainsi que de la proportion d'élasticité désirée. Réalisez une couture d'essai avec différents réglages avant de coudre votre vêtement.

Tissu	Entraînement différentiel 1.0	Réglage	Résultat
Tissu extensible (tricot, jersey)		1.0 - 2.0	
Tissu non extensible (Coutil, denim)		1.0	
Tissu fin (Soie, tricots soyeux)		0.6 - 1.0	

Réglage précis de la tension de fil

La tension de fil est réglée automatiquement lorsque vous sélectionnez un type de point grâce au bouton de tension automatique (ATD), mais elle aura peut-être besoin d'un réglage précis à l'aide du levier de réglage précis, selon :

- Type et épaisseur du tissu
- Taille d'aiguille
- Grosseur, type et contenu en fibre du fil

Overlock à 2 fils	
Lorsque le fil du boucleur inférieur se trouve sur le dessous du tissu	Déplacez le levier de réglage précis de la tension du fil du boucleur inférieur (jaune) sur une position plus haute. Ou bien placez le levier de réglage précis de la tension du fil de l'aiguille (bleu ou vert) sur une position plus basse.
Lorsque la tension du fil de l'aiguille est trop faible	Placez le levier de réglage précis de la tension du fil de l'aiguille (bleu ou vert) sur une position plus haute. Ou déplacez le levier de réglage précis de la tension du fil du boucleur inférieur (jaune) sur une position plus basse.

Overlock à 2 fils, enveloppant	
Lorsque la tension du fil du boucleur inférieur est trop élevée ou que la tension du fil de l'aiguille est trop faible	Déplacez le levier de réglage précis de la tension du fil du boucleur inférieur (jaune) sur une position plus basse. Ou bien placez le levier de réglage précis de la tension du fil de l'aiguille (bleu ou vert) sur une position plus haute.
Lorsque la tension du fil du boucleur inférieur est trop faible	Déplacez le levier de réglage précis de la tension du fil du boucleur inférieur (jaune) sur une position plus haute.

Point flatlock à 3 fils	
Lorsque la tension du fil du boucleur inférieur est trop faible	Déplacez le levier de réglage précis de la tension du fil du boucleur inférieur (jaune) sur une position plus haute. Ou bien placez le levier de réglage précis de la tension du fil de l'aiguille (bleu ou vert) sur une position plus basse.
Lorsque la tension du fil du boucleur supérieur est trop faible	Déplacez le levier de réglage précis de la tension du fil du boucleur supérieur (rouge) sur une position plus haute. Ou bien placez le levier de réglage précis de la tension du fil de l'aiguille (bleu ou vert) sur une position plus basse.
Lorsque la tension du fil de l'aiguille est trop faible	Placez le levier de réglage précis de la tension du fil de l'aiguille (bleu ou vert) sur une position plus haute. Ou déplacez le levier de réglage précis de la tension du fil du boucleur supérieur (rouge) sur une position plus basse.

Overlock à 3 fils	
Lorsque le fil du boucleur supérieur se trouve sur le dessous du tissu	Déplacez le levier de réglage précis de la tension du fil du boucleur supérieur (rouge) sur une position plus haute. Ou déplacez le levier de réglage précis de la tension du fil du boucleur inférieur (jaune) sur une position plus basse.
Lorsque le fil du boucleur inférieur apparaît sur le dessus du tissu	Déplacez le levier de réglage précis de la tension du fil du boucleur inférieur (jaune) sur une position plus haute. Ou déplacez le levier de réglage précis de la tension du fil du boucleur supérieur (rouge) sur une position plus basse.
Lorsque le fil de l'aiguille est trop lâche	Placez le levier de réglage précis de la tension du fil de l'aiguille (bleu ou vert) sur une position plus haute.

Overlock à 4 fils	
Lorsque le fil du boucleur supérieur se trouve sur le dessous du tissu	Déplacez le levier de tension du fil du boucleur supérieur (rouge) sur une position plus haute. Ou déplacez le levier de réglage précis de la tension du fil du boucleur inférieur (jaune) sur une position plus basse.
Lorsque le fil du boucleur inférieur apparaît sur le dessus du tissu	Déplacez le levier de réglage précis de la tension du fil du boucleur inférieur (jaune) sur une position plus haute. Ou déplacez le levier de réglage précis de la tension du fil du boucleur supérieur (rouge) sur une position plus basse.
Lorsque la tension du fil de l'aiguille de gauche est trop faible	Placez le levier de réglage précis de la tension du fil de l'aiguille (bleu) sur une position plus haute.
Lorsque la tension du fil de l'aiguille de droite est trop faible	Placez le levier de réglage précis de la tension du fil de l'aiguille de droite (vert) sur une position plus haute.

Entretien de la machine

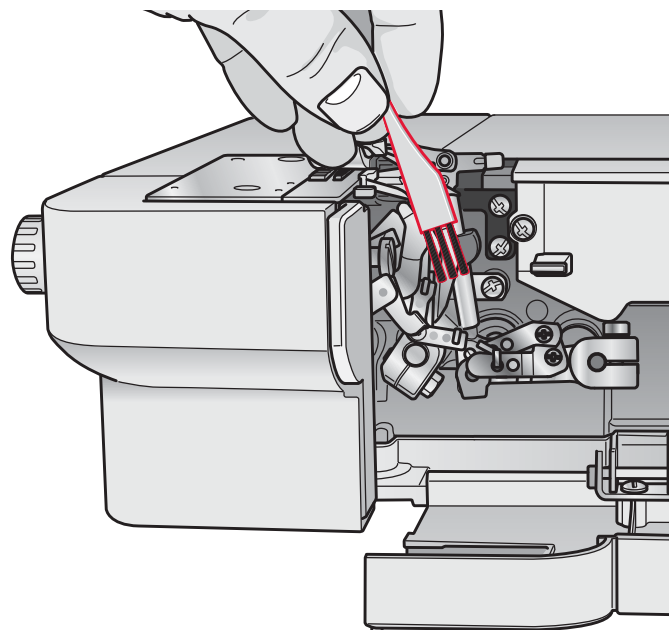
Une surjeteuse demande un entretien plus fréquent qu'une machine à coudre ordinaire, pour deux raisons principales :

- Beaucoup de peluches se produisent lorsque les couteaux coupent le tissu.
- Une surjeteuse fonctionne à très grande vitesse et doit être graissée fréquemment afin de lubrifier les pièces internes.


Nettoyage

 *Éteignez l'interrupteur principal et débranchez la machine.*

- Ouvrez le capot avant et retirez toutes les peluches à l'aide de la brosse antipeluches.
- Fermez le capot avant et essuyez la surface extérieure de votre machine à coudre à l'aide d'un chiffon doux pour enlever les poussières ou les peluches accumulées.



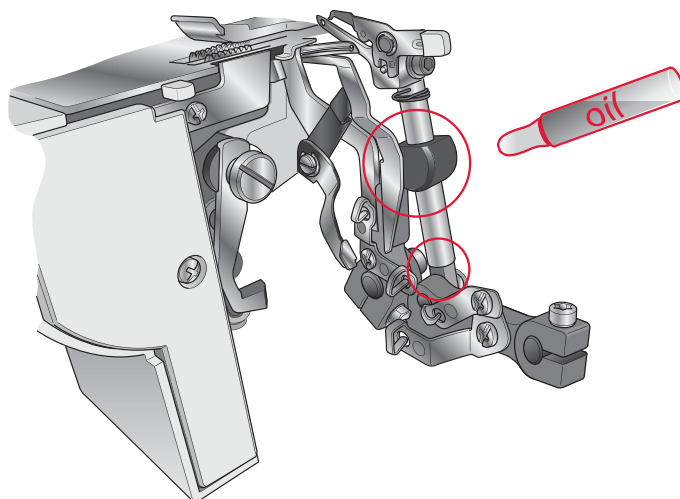
Lubrification

 *Éteignez l'interrupteur principal et débranchez la machine.*


Pour que la machine continue à fonctionner sans heurts et sans bruit, les parties en mouvement indiquées sur l'image doivent être graissées fréquemment.

Utilisez l'huile de machine à coudre fournie. N'utilisez aucune autre huile, vous risqueriez d'endommager la machine.

Essuyez la surface de la machine pour retirer tout excès d'huile avant de coudre.

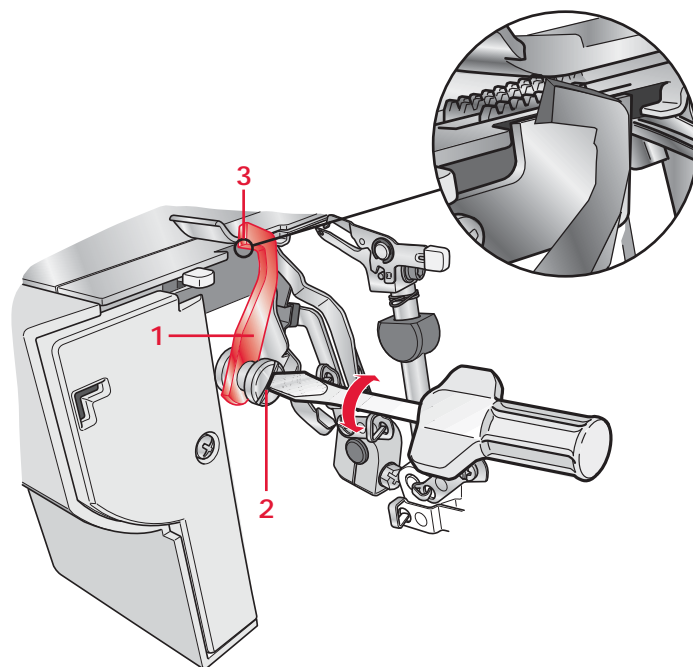


Remplacer le couteau supérieur déplaçable

 *Éteignez votre machine avec l'interrupteur principal et débranchez-la.*

Le couteau supérieur déplaçable doit être changé lorsqu'il est terni. Le couteau supérieur peut être remplacé selon les indications suivantes. Si vous rencontrez des difficultés, consultez votre revendeur PFAFF® agréé.

- Ouvrez le capot avant et réglez le couteau supérieur déplaçable (1) sur la position A (voir page 9).
- Desserrez la vis de réglage (2) et retirez le couteau supérieur (1).
- Faites tourner le volant jusqu'à ce que le support du couteau supérieur se trouve dans la position la plus basse.
- Placez un couteau supérieur neuf dans la rainure du support de couteau supérieur et serrez la vis de réglage (2).
- Assurez-vous que le bord avant du couteau supérieur déplaçable se trouve 0,5 à 1,0 mm plus bas que le bord tranchant du couteau fixe (3).



Changer l'ampoule électrique



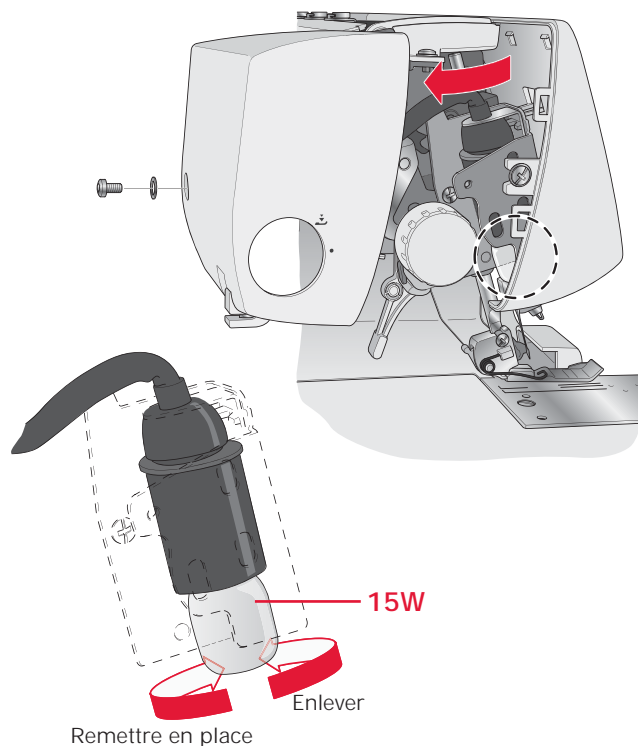
Éteignez l'interrupteur principal et débranchez la machine.

Vérifiez que l'ampoule ait refroidi avant de la changer.

Remettez le couvercle de la lampe avant de rebrancher le câble d'alimentation.

N'utilisez que des ampoules ayant la même puissance de 15 W. Vous pouvez vous procurer des ampoules chez votre revendeur PFAFF® agréé.

- Retirez la vis du couvercle de la lampe et tout en tirant le couvercle vers l'arrière, faites-le tourner vers la gauche et retirez-le de la machine, comme indiqué sur l'image.
- Tournez l'ampoule vers la gauche pour la retirer.
- Pour mettre l'ampoule neuve, introduisez l'ampoule dans la douille et tournez-la vers la droite.



Rangement

Lorsque la machine n'est pas utilisée, laissez-la débranchée. Couvrez la machine avec le couvercle antipoussière afin de la protéger de la poussière. Rangez la machine de manière à ce qu'elle ne soit pas directement exposée à la lumière du soleil ou à l'humidité.

Entretien

Si vous avez des questions concernant l'entretien et/ou le fonctionnement, veuillez contacter votre distributeur PFAFF® le plus proche.

Solution de pannes

Problème	Solution
Le tissu n'est pas bien entraîné	<ul style="list-style-type: none"> - Augmentez la longueur de point. - Augmentez la pression du pied-de-biche pour du tissu épais. - Réduisez la pression du pied-de-biche pour du tissu fin. - Vérifiez l'entraînement différentiel.
L'aiguille se brise	<ul style="list-style-type: none"> - Insérez l'aiguille correctement. - Ne tirez pas sur le tissu pendant que vous cousez. - Serrez la vis de réglage de l'aiguille. - Utilisez une aiguille plus grosse sur les tissus épais.
Le fil se brise	<ul style="list-style-type: none"> - Vérifiez l'enfilage. - Détectez d'éventuels fils emmêlés ou coincés. - Insérez l'aiguille correctement. - Insérez une aiguille neuve, l'aiguille actuelle est peut-être tordue ou la pointe est émoussée. - Utilisez du fil de haute qualité. - Réduisez la tension du fil.
Points sautés	<ul style="list-style-type: none"> - Insérez une aiguille neuve, l'aiguille actuelle est peut-être tordue ou la pointe est émoussée. - Serrez la vis de réglage de l'aiguille. - Insérez l'aiguille correctement. - Changez de type ou de taille d'aiguille. - Vérifiez l'enfilage. - Augmentez la pression du pied-de-biche. - Utilisez du fil de haute qualité.
Points irréguliers	<ul style="list-style-type: none"> - Équilibrez la tension du fil. - Détectez d'éventuels fils emmêlés ou coincés. - Vérifiez l'enfilage.
Le tissu fait des plis	<ul style="list-style-type: none"> - Réduisez la tension du fil. - Détectez d'éventuels fils emmêlés ou coincés. - Utilisez du fil fin de haute qualité. - Réduisez la longueur de point. - Réduisez la pression du pied-de-biche pour des tissus fins. - Vérifiez l'entraînement différentiel.
Coupe irrégulière	<ul style="list-style-type: none"> - Vérifiez l'alignement des couteaux. - Remplacez un des couteaux ou les deux.
Le tissu se coince	<ul style="list-style-type: none"> - Détectez d'éventuels fils emmêlés ou coincés. - Comprimez les couches de tissu épaisses à l'aide d'une machine à coudre ordinaire avant de coudre avec votre surjeteuse.
La machine ne fonctionne pas	<ul style="list-style-type: none"> - Branchez correctement la machine dans une prise électrique.

Caractéristiques de la machine

Vitesse de couture	1100 points/min.
Longueur de point	1,0 à 4,0 mm
Proportion d'entraînement différentiel	0.6 - 2.0
Largeur de point overlock	Aiguille de gauche : 5 à 7 mm Aiguille de droite : 3 à 5 mm
Levée du pied-de-biche	4,5 mm
Aiguilles	Aiguilles à surjet INSPIRA™ overlock - système ELx705 taille : #14/90, #12/80
Nombre d'aiguilles	2, 1
Nombre de fils	2, 3, 4
Dimensions de la machine	
Longueur	404 mm
Largeur	320 mm
Hauteur	326 mm
Poids	8,7 kg

Nous nous réservons le droit de modifier les équipements de la machine et la gamme des accessoires sans préavis, ou d'apporter des modifications aux performances ou à la conception de la machine, étant donné que ces modifications seront toujours à l'avantage de l'utilisateur et du produit.

Propriété intellectuelle

PFAFF, HOBBYLOCK et INSPIRA sont des marques de KSIN Luxembourg II, S.a.r.l.



Veillez noter qu'en cas de destruction, ce produit doit bénéficier d'un recyclage sécurisé, conforme à la législation nationale applicable aux produits électriques/électroniques. En cas de doute, veuillez contacter votre distributeur agréé.

[CE - Authorised Representative](#)

VSM Group AB, **SVP Worldwide**
Drottninggatan 2, SE-56184, Huskvarna, SWEDEN



www.pfaff.com