

**ThinkPad®**

Guide d'utilisation X270

**ThinkPad**

**Lenovo™**

**Remarque** : avant d'utiliser ce document et le produit associé, prenez connaissance des informations suivantes :

- *Consignes de sécurité et déclaration de garantie*
- *Guide de configuration*
- « Consignes de sécurité importantes » à la page v

Lenovo® améliore constamment la documentation de votre ordinateur, y compris ce *guide d'utilisation*. Pour obtenir tous les documents les plus récents, accédez à la page :

<https://support.lenovo.com>

**Cinquième édition (Mars 2018)**

**© Copyright Lenovo 2017, 2018.**

REMARQUE SUR LES DROITS LIMITÉS ET RESTREINTS : si les données ou les logiciels sont fournis conformément à un contrat GSA (« General Services Administration »), l'utilisation, la reproduction et la divulgation sont soumises aux restrictions stipulées dans le contrat n° GS-35F-05925.

---

# Table des matières

## Consignes de sécurité importantes . . . v

À lire en premier . . . . .	v
Informations importantes sur l'utilisation de l'ordinateur . . . . .	v
Conditions nécessitant une intervention immédiate . . . . .	vii
Maintenance et mises à niveau . . . . .	viii
Cordons et blocs d'alimentation . . . . .	ix
Rallonges et périphériques connexes . . . . .	ix
Fiches électriques et prises de courants . . . . .	x
Instruction concernant le bloc d'alimentation . . . . .	x
Périphériques externes . . . . .	xi
Remarque générale sur la batterie. . . . .	xi
Consigne relative aux batteries rechargeables amovibles . . . . .	xi
Consignes relatives aux batteries rechargeables intégrées . . . . .	xii
Consignes relatives à la batterie à pile cellulaire non rechargeable . . . . .	xii
Chaleur et ventilation des produits . . . . .	xiii
Informations relatives à la sécurité du courant électrique . . . . .	xiv
Ecran à cristaux liquides (LCD) . . . . .	xv
Utilisation de casques ou d'écouteurs . . . . .	xv
Consigne relative aux sacs plastiques . . . . .	xv
Consignes relatives aux composants en verre . . . . .	xvi

## Chapitre 1. Présentation du produit. . . 1

Commandes, connecteurs et voyants de l'ordinateur . . . . .	1
Vue avant . . . . .	1
Vue du côté gauche . . . . .	2
Vue du côté droit . . . . .	3
Vue de dessous . . . . .	5
Voyants d'état . . . . .	5
Informations importantes sur le produit . . . . .	7
Type de machine et étiquette de modèle . . . . .	7
Identification FCC et numéro de certification IC . . . . .	7
Étiquettes des systèmes d'exploitation Windows . . . . .	8
Fonctions de l'ordinateur . . . . .	9
Spécifications de l'ordinateur . . . . .	11
Environnement d'exploitation . . . . .	11
Programmes Lenovo . . . . .	12
Accéder aux programmes Lenovo . . . . .	12
Présentation des programmes Lenovo . . . . .	12

## Chapitre 2. Utilisation de votre ordinateur . . . . . 15

Enregistrement de votre ordinateur . . . . .	15
Foire aux questions . . . . .	15
Trouver de l'aide sur le système d'exploitation Windows . . . . .	16
Utilisation de l'écran multitactile . . . . .	16
Utilisation des touches spéciales . . . . .	19
Utilisation du dispositif de pointage ThinkPad . . . . .	20
Présentation du dispositif de pointage ThinkPad . . . . .	21
Utilisation du dispositif de pointage TrackPoint . . . . .	21
Utilisation du pavé tactile . . . . .	22
Utilisation des mouvements tactiles du pavé tactile . . . . .	23
Personnalisation du dispositif de pointage ThinkPad . . . . .	24
Remplacement du capuchon du dispositif de pointage . . . . .	25
Gestion de l'alimentation . . . . .	25
Utilisation du boîtier d'alimentation . . . . .	25
Utilisation de la batterie . . . . .	26
Gestion de la charge de la batterie. . . . .	27
Modes d'économie d'énergie. . . . .	28
Connexions câblées Ethernet . . . . .	28
Connexions sans fil . . . . .	29
Utilisation de la connexion au réseau local sans fil . . . . .	29
Utilisation de la connexion au réseau étendu sans fil . . . . .	30
Utilisation de la connexion Bluetooth. . . . .	30
Utilisation de périphériques NFC . . . . .	31
Utilisation du mode avion . . . . .	32
Utilisation des dispositifs audio. . . . .	32
Utilisation de la caméra. . . . .	33
Utilisation d'une carte à puce . . . . .	34
Utilisation d'une carte mémoire. . . . .	35
Utilisation d'un écran externe . . . . .	36
Voyager avec votre ordinateur . . . . .	37

## Chapitre 3. Etendre les possibilités de votre ordinateur. . . . . 39

Recherche d'options ThinkPad . . . . .	39
ThinkPad Basic Dock, ThinkPad Pro Dock et ThinkPad Ultra Dock . . . . .	39
Connecteurs, boutons de commande et voyants . . . . .	39

Connexion d'une station d'accueil à votre ordinateur . . . . .	44
Débranchement d'une station d'accueil de l'ordinateur . . . . .	45
Directives sur la connexion de plusieurs écrans externes à la station d'accueil . . . . .	45
ThinkPad WiGig Dock . . . . .	47
Présentation du ThinkPad WiGig Dock . . . . .	47
Configuration de la ThinkPad WiGig Dock . . . . .	48
Utilisation de la ThinkPad WiGig Dock . . . . .	50

**Chapitre 4. Informations relatives à l'accessibilité, l'ergonomie et l'entretien . . . . . 53**

Informations d'accessibilité . . . . .	53
Informations relatives à l'ergonomie . . . . .	55
Entretien et maintenance . . . . .	57

**Chapitre 5. Sécurité . . . . . 59**

Utilisation des mots de passe . . . . .	59
Présentation des mots de passe . . . . .	59
Définition, modification ou suppression d'un mot de passe . . . . .	60
Sécurité du disque dur . . . . .	61
Configuration du processeur de sécurité . . . . .	62
Utilisation du lecteur d'empreintes digitales . . . . .	62
Suppression de données de votre unité de stockage . . . . .	64
Utilisation de pare-feux . . . . .	65
Protection des données contre les virus . . . . .	65

**Chapitre 6. Configuration avancée . . . . . 67**

Installation d'un nouveau système d'exploitation . . . . .	67
Installation du système d'exploitation Windows 7 . . . . .	67
Installation du système d'exploitation Windows 10 . . . . .	68
Installation de pilotes de périphérique . . . . .	69
Utilisation du programme ThinkPad Setup . . . . .	70
Configuration de ThinkPad Setup . . . . .	71
Modification de la séquence de démarrage . . . . .	71
Mise à jour du système UEFI BIOS . . . . .	72
Menu BIOS . . . . .	72
Utilisation de la gestion de systèmes . . . . .	83

**Chapitre 7. Résolution des incidents informatiques . . . . . 85**

Conseils généraux pour la prévention des incidents . . . . .	85
Diagnostic des incidents . . . . .	85
Résolution des incidents . . . . .	86
Absence de réaction de l'ordinateur . . . . .	87
Liquide renversé sur le clavier . . . . .	87

Messages d'erreur . . . . .	87
Signaux sonores en cas d'erreur . . . . .	89
Incidents liés au module de mémoire . . . . .	91
Incidents liés à Ethernet . . . . .	91
Incident lié au réseau local sans fil . . . . .	92
Incident lié au réseau étendu sans fil . . . . .	93
Incident lié aux périphériques Bluetooth . . . . .	93
Incidents liés au dispositif de pointage ThinkPad . . . . .	93
Incidents liés au clavier . . . . .	94
Incidents liés à l'écran de l'ordinateur . . . . .	94
Incidents liés à l'écran externe . . . . .	97
Incidents liés aux dispositifs audio . . . . .	98
Incidents liés au lecteur d'empreintes digitales . . . . .	100
Incidents liés à la batterie . . . . .	100
Incident lié au boîtier d'alimentation . . . . .	101
Incidents liés à l'alimentation . . . . .	101
Incidents liés au bouton d'alimentation . . . . .	101
Incidents liés à l'amorçage . . . . .	102
Incidents liés aux modes veille et hibernation . . . . .	102
Incidents liés à l'unité de disque dur . . . . .	103
Incident lié au disque SSD . . . . .	103
Incident logiciel . . . . .	103
Incident lié à une clé USB . . . . .	104
Incidents liés à la station d'accueil . . . . .	104

**Chapitre 8. Informations relatives à la récupération . . . . . 105**

Informations relatives à la récupération sous Windows 7 . . . . .	105
Création et utilisation d'un support de récupération . . . . .	105
Réinstallation des pilotes de périphérique et des programmes préinstallés . . . . .	106
Informations relatives à la récupération sous Windows 10 . . . . .	107
Réinitialisation de votre ordinateur . . . . .	107
Utilisation des options de démarrage avancées . . . . .	107
Récupération de votre système d'exploitation si Windows 10 ne démarre pas . . . . .	108
Création et utilisation d'un lecteur de récupération USB . . . . .	108

**Chapitre 9. Remplacement de périphériques . . . . . 111**

Protection antistatique . . . . .	111
Désactivation de la batterie intégrée . . . . .	111
Remplacement de la batterie amovible . . . . .	112
Remplacement de la carte micro SIM . . . . .	113
Remplacement du cache de la base . . . . .	115

Remplacement de la carte de réseau étendu (WAN) sans fil . . . . .	116
Remplacement d'un module de mémoire . . . . .	118
Remplacement d'une unité de stockage interne . . . . .	119
Remplacement du câble CC en entrée . . . . .	126

**Chapitre 10. Support . . . . . 129**

Avant de prendre contact avec Lenovo . . . . .	129
Assistance et services . . . . .	129
Site Web du support Lenovo . . . . .	130
Appeler Lenovo . . . . .	130
Achat de services supplémentaires . . . . .	131

**Annexe A. Informations supplémentaires sur le système d'exploitation Ubuntu . . . . . 133**

**Annexe B. Informations réglementaires . . . . . 135**

Informations sur la certification . . . . .	135
Informations liées au réseau sans fil . . . . .	135
Interopérabilité sans fil . . . . .	135
Environnement d'utilisation et santé . . . . .	136
Localisation des antennes sans fil UltraConnect . . . . .	136
Informations de conformité de connexion radio . . . . .	137
Localisation des notices relatives à la réglementation liée à l'utilisation des produits sans fil . . . . .	137
Certification TCO . . . . .	138
Avis de classification pour l'exportation . . . . .	138
Avis sur les émissions radioélectriques . . . . .	138
Déclaration de conformité de la Federal Communications Commission (FCC) . . . . .	138
Avis de conformité à la réglementation d'Industrie Canada pour la classe B . . . . .	139
Conformité aux directives de l'Union européenne . . . . .	139
Avis de conformité à la réglementation pour la classe B (Allemagne) . . . . .	139

Avis de conformité VCCI à la réglementation pour la classe B (Japon) . . . . .	140
--	-----

Avis de conformité aux normes japonaises pour les produits qui se branchent sur l'alimentation principale dont l'intensité mesurée est inférieure ou égale à 20 A par phase . . . . .	140
---	-----

Consignes relatives au cordon d'alimentation pour le Japon . . . . .	140
--	-----

Taiwan - Informations de maintenance pour les produits Lenovo . . . . .	140
---	-----

Marque de conformité pour l'Eurasie . . . . .	140
---	-----

Notice relative aux fonctions audio pour le Brésil . . . . .	141
--	-----

**Annexe C. Déclarations relatives au recyclage et aux DEEE des différents pays et régions. . . . . 143**

Informations générales sur le recyclage . . . . .	143
---	-----

Informations DEEE importantes . . . . .	143
---	-----

Déclarations relatives au recyclage pour le Japon. . . . .	144
--	-----

Informations sur le recyclage pour le Brésil . . . . .	145
--	-----

Informations sur le recyclage des piles et batteries pour l'Union européenne . . . . .	145
--	-----

Informations sur le recyclage des piles et batteries pour Taïwan . . . . .	146
--	-----

Informations sur le recyclage des piles et batteries pour les Etats-Unis et le Canada . . . . .	146
---	-----

Informations sur le recyclage pour la Chine . . . . .	146
---	-----

**Annexe D. Directive RoHS (Restriction of Hazardous Substances) des différents pays et régions . . . . . 147**

**Annexe E. Informations sur les modèles ENERGY STAR . . . . . 151**

**Annexe F. Notices . . . . . 153**

**Annexe G. Marques . . . . . 155**



---

## Consignes de sécurité importantes

**Remarque** : Commencez par lire les consignes de sécurité.

---

### À lire en premier

Les consignes qui suivent vous permettent d'utiliser votre ordinateur portable en toute sécurité. Suivez et conservez toutes les instructions fournies avec votre ordinateur. Les informations de ce document ne modifient pas les dispositions de votre contrat de vente ou de la Garantie Lenovo. Pour plus d'informations, consultez la section « Informations relatives à la garantie » du document *Consignes de sécurité et déclaration de garantie* fourni avec votre ordinateur.

La sécurité des clients est au cœur des préoccupations de Lenovo. Nos produits sont développés dans une optique de sécurité et d'efficacité. Cependant, les ordinateurs personnels sont des périphériques électroniques. Les boîtiers d'alimentation et d'autres dispositifs présentent un danger potentiel pour la sécurité et peuvent provoquer des blessures ou des dommages matériels, surtout s'ils sont mal utilisés. Pour réduire ces risques, suivez les instructions accompagnant votre produit, respectez tous les avertissements figurant sur le produit ainsi que dans les instructions d'utilisation et lisez soigneusement les informations de ce document. Ce faisant, vous vous prémunirez contre les risques et vous renforcerez la sécurité de l'environnement de travail informatique.

**Remarque** : Ces informations comprennent des références aux blocs d'alimentation et aux batteries. Outre les ordinateurs portables, certains produits (tels que des haut-parleurs et des écrans) sont dotés de boîtiers d'alimentation externes. Si vous possédez un tel produit, ces informations sont applicables. En outre, les produits informatiques contiennent une pile interne de la taille d'une pièce de monnaie qui fournit une alimentation à l'horloge système même lorsque l'ordinateur est débranché. Les consignes de sécurité concernant les piles s'appliquent donc à tous les produits informatiques.

---

### Informations importantes sur l'utilisation de l'ordinateur

Veillez à respecter les conseils suivants afin de tirer le meilleur parti de votre ordinateur. En cas de non respect de ces conseils, vous vous exposez à des risques de blessure ou de gêne ou risquez d'entraîner un dysfonctionnement de l'ordinateur.

#### Protégez-vous contre la chaleur que dégage votre ordinateur.



Lorsque l'ordinateur est sous tension ou que la batterie est en charge, la base, le repose-mains et certaines autres parties peuvent chauffer. La température atteinte dépend de l'activité système et du niveau de charge de la batterie.

Un contact prolongé avec votre peau, même à travers des vêtements, peut provoquer des lésions, voire des brûlures.

- Évitez tout contact prolongé des mains, genoux ou toute autre partie du corps avec ces derniers pendant une période prolongée.
- Interrompez-vous régulièrement lors de l'utilisation du clavier en retirant vos mains du repose-mains.

### Protégez-vous contre la chaleur que dégage le boîtier d'alimentation.



Lorsque le boîtier d'alimentation est branché sur une prise électrique et qu'il est connecté à l'ordinateur, il dégage de la chaleur.

Un contact prolongé avec votre peau, même à travers des vêtements, risque de provoquer des brûlures.

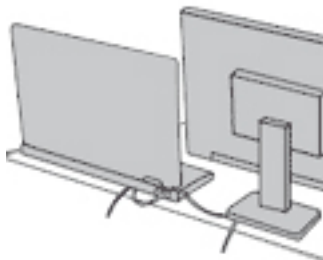
- Ne placez pas le boîtier d'alimentation en contact avec une partie de votre corps lorsqu'il est en fonctionnement.
- Ne l'utilisez jamais pour vous réchauffer.

### Protégez votre ordinateur contre l'humidité.



Afin d'éviter tout risque de choc électrique et de renverser du liquide sur l'ordinateur, éloignez tout récipient contenant un liquide.

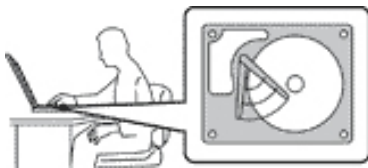
### Protégez et prenez soin des câbles.



Ne tirez pas sur les câbles pour éviter de les endommager ou de les rompre.

Acheminez les câbles de communication ou les câbles du boîtier d'alimentation, de la souris, du clavier, de l'imprimante ou de tout autre périphérique électronique de manière à ce qu'ils ne soient ni coincés, ni piétinés, ni soumis à des dégradations susceptibles d'altérer le fonctionnement de votre ordinateur.

### Protégez votre ordinateur et vos données lors de vos déplacements.



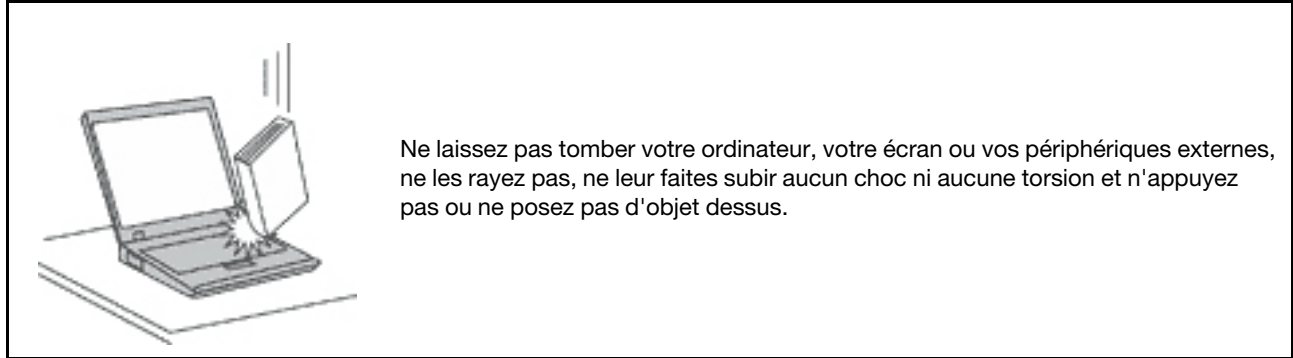
Avant de déplacer un ordinateur équipé d'une unité de disque dur, exécutez l'une des actions suivantes :

- Mettez l'ordinateur hors tension.
- Mettez-le en mode veille.
- Mettez-le en mode hibernation.

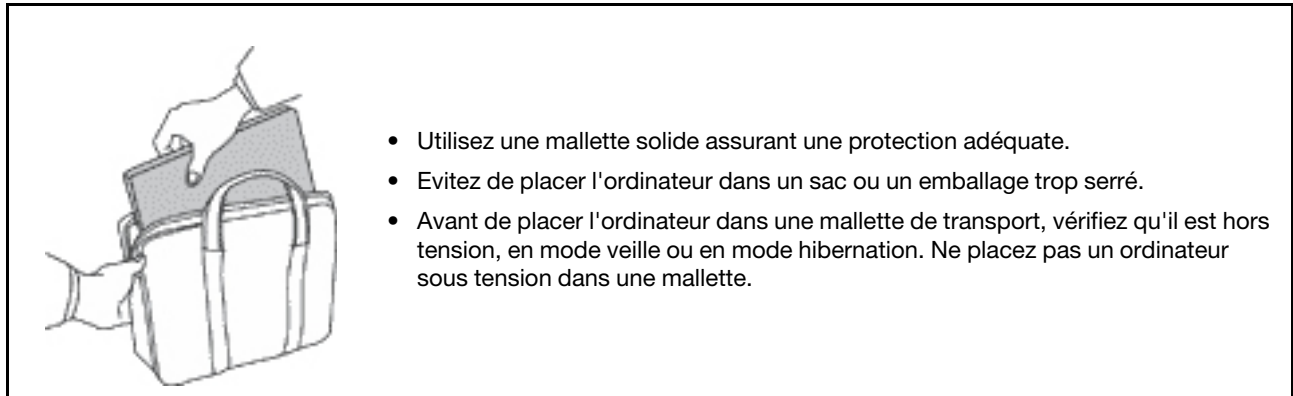
Cela permet d'éviter toute détérioration de l'ordinateur et toute perte de données.



### Manipulez votre ordinateur avec précaution.



### Portez votre ordinateur correctement.



---

## Conditions nécessitant une intervention immédiate

Un produit peut être endommagé en raison d'une mauvaise utilisation ou d'une négligence. Certains dommages matériels sont suffisamment graves pour que le produit ne doive plus être utilisé tant qu'il n'a pas fait l'objet d'une inspection et, si nécessaire, d'une réparation par un agent de maintenance agréé.

Comme avec tout périphérique électronique, vous devez prêter une attention particulière au produit lors de sa mise sous tension. Dans quelques rares cas, vous pourriez remarquer une odeur, de la fumée ou des étincelles en provenance de votre produit. Il se peut également que vous entendiez des claquements, des craquements ou des sifflements. Cela peut signifier simplement qu'un composant électronique interne est tombé en panne en mode contrôlé sans conséquence pour votre sécurité. Mais cela peut aussi indiquer un danger potentiel. Ne prenez pas de risques et ne tentez pas de diagnostiquer vous-même l'incident. Pour obtenir de l'assistance, contactez le service clients. Pour obtenir la liste des numéros de téléphone du support technique en ligne, accédez au site Web suivant :

<https://pcsupport.lenovo.com/supportphonestlist>

Inspectez fréquemment l'ordinateur et ses composants afin de détecter tout dommage, usure ou signe de danger. Si vous avez des doutes sur l'état d'un composant, n'utilisez pas le produit. Prenez contact avec le centre de support ou avec le fabricant du produit pour savoir comment diagnostiquer l'incident et, si nécessaire, faites réparer le produit.

Dans l'éventualité peu probable où vous constateriez l'une des manifestations décrites ci-après, ou en cas d'incidents remettant en cause la sécurité d'utilisation, cessez d'utiliser le produit et

**débranchez-le de sa source d'alimentation et des lignes téléphoniques jusqu'à ce que vous ayez pu obtenir des instructions du centre de support.**

- Cordons d'alimentation, prises, blocs d'alimentation, rallonges, dispositifs de protection contre les surtensions ou boîtiers d'alimentation fendus, cassés ou endommagés.
- Signes de surchauffe, fumée, étincelles.
- Pile ou batterie endommagée (par exemple, fentes, bosses ou plis), décharge en provenance d'une pile ou d'une batterie ou accumulation de substances étrangères sur une pile.
- Craquement, sifflement, bruit sec ou odeur forte émanant du produit.
- Signes que du liquide a été renversé ou qu'un objet est tombé sur l'ordinateur, le cordon d'alimentation ou le bloc d'alimentation.
- Exposition de l'ordinateur, du cordon d'alimentation ou du bloc d'alimentation à l'eau.
- Chute du produit ou tout autre dommage.
- Le produit ne fonctionne pas correctement lorsque vous suivez les instructions d'utilisation.

**Remarque :** Si vous constatez l'une de ces manifestations au niveau d'un produit non Lenovo®, (par exemple, une rallonge), cessez de l'utiliser tant que vous n'avez pas obtenu d'instructions auprès du fabricant ou que vous n'avez pas obtenu de pièce de rechange.

---

## Maintenance et mises à niveau

Ne tentez pas de réparer un produit vous-même, à moins d'y avoir été invité par le centre de support ou la documentation. Faites uniquement appel à un prestataire de services ayant reçu l'agrément pour réparer ce produit en particulier.

**Remarque :** Certains composants de l'ordinateur peuvent être mis à niveau ou remplacés par le client. Les mises à niveau sont généralement appelées des options. Les composants de rechange dont l'installation par le client est approuvée sont appelés des unités remplaçables par le client, ou CRU. Lenovo fournit une documentation qui contient des instructions indiquant dans quels cas le client peut installer des options ou remplacer des CRU. Vous devez suivre scrupuleusement toutes les instructions lorsque vous installez ou remplacez des composants. L'extinction d'un voyant d'alimentation ne signifie pas nécessairement que les niveaux de tension à l'intérieur d'un produit sont nuls. Avant de retirer le couvercle d'un produit équipé d'un cordon d'alimentation, vérifiez toujours qu'il est hors tension et débranché de toute source d'alimentation. Si vous avez des questions ou des doutes, adressez-vous au centre de support.

Bien qu'il n'y ait plus de pièce en mouvement dans votre ordinateur une fois le cordon d'alimentation débranché, les avertissements suivants sont requis pour votre sécurité.



**ATTENTION :**

**Composants amovibles dangereux. N'approchez pas vos doigts ou toute autre partie du corps de l'appareil.**

**ATTENTION :**



Mettez l'ordinateur hors tension et patientez plusieurs minutes jusqu'à son refroidissement avant d'ouvrir son carter.

---

## Cordons et blocs d'alimentation



**N'utilisez que les cordons et les blocs d'alimentation fournis par le fabricant du produit.**

Les cordons d'alimentation doivent être conformes aux normes de sécurité. En Allemagne, ils doivent être de type H03VV-F, 3G, 0,75 mm<sup>2</sup> ou de section supérieure. Pour les autres pays, les types de cordons appropriés doivent être utilisés.

N'enroulez jamais un cordon d'alimentation autour du bloc d'alimentation ou de tout autre objet. Une telle contrainte risque d'effilocher, de fissurer ou de plisser le cordon. Cela peut représenter un danger pour la sécurité.

Disposez les cordons d'alimentation de manière à ce qu'ils ne soient pas piétinés, ni coincés.

Évitez d'exposer le cordon et les boîtiers d'alimentation à des liquides. Ainsi, ne laissez pas le cordon ou le bloc d'alimentation à proximité d'éviers, de bassines, de toilettes ou sur des sols nettoyés avec des détergents liquides. Les liquides risquent de provoquer des court-circuits, surtout si le cordon ou le bloc d'alimentation a été soumis à des contraintes résultant d'une mauvaise utilisation. Les liquides peuvent également entraîner une corrosion progressive des terminaisons du cordon d'alimentation ou des connecteurs susceptible de provoquer une surchauffe.

Assurez-vous que les connecteurs des cordons d'alimentation sont correctement connectés aux prises.

N'utilisez pas de boîtiers d'alimentation présentant des signes de corrosion sur les broches d'entrée C.A. ou des signes de surchauffe (déformation du plastique, par exemple) sur les broches d'entrée C.A. ou à tout autre endroit.

N'utilisez pas de cordons d'alimentation sur lesquels les contacts électriques à l'une ou l'autre des extrémités présentent des signes de corrosion ou de surchauffe, ou qui semblent être endommagés.

Pour empêcher toute surchauffe, ne couvrez pas le boîtier d'alimentation avec un vêtement ou autres objets lorsque le boîtier est branché sur une prise de courant.

---

## Rallonges et périphériques connexes

Assurez-vous que les rallonges, les dispositifs de protection contre les surtensions, les blocs d'alimentation de secours et les multiprises que vous utilisez ont des caractéristiques de tension correspondant aux besoins électriques du produit. Ne surchargez jamais ces périphériques. Si vous utilisez des multiprises, la charge ne doit pas dépasser la tension d'entrée. Adressez-vous à un électricien pour plus de détails ou si vous avez des questions concernant les charges de courant, les besoins en alimentation et les tensions d'entrée.

## Fiches électriques et prises de courants



Si une prise de courant destinée au matériel de votre ordinateur semble être endommagée ou corrodée, ne l'utilisez pas et attendez qu'elle soit remplacée par un électricien qualifié.

Ne tordez pas ou ne modifiez pas une fiche électrique. Si une fiche est endommagée, prenez contact avec le fabricant pour la remplacer.

Ne partagez pas une prise de courant avec d'autres appareils domestiques ou professionnels consommant une grande quantité d'électricité, car une tension instable risquerait d'endommager votre ordinateur, vos données ou les périphériques connectés.

Certains produits sont équipés d'une fiche à trois broches. Cette fiche s'adapte uniquement à une prise de courant mise à la terre. Il s'agit d'un dispositif de sécurité. Ne le désactivez pas en tentant d'insérer la fiche dans une prise non reliée à la terre. Si vous ne pouvez pas enfoncer la fiche dans la prise, demandez à un électricien de vous fournir un adaptateur de prise approuvé ou de remplacer la prise par une autre prise prenant en charge ce dispositif de sécurité. Ne surchargez jamais une prise de courant. La charge totale du système ne doit pas dépasser 80 pour cent de la tension du circuit de dérivation. Adressez-vous à un électricien pour plus de détails ou si vous avez des questions concernant les charges de courant et les tensions des circuits de dérivation.

Assurez-vous que la prise de courant utilisée est correctement câblée, facilement accessible et placée à proximité du matériel. Ne tendez pas complètement les cordons d'alimentation pour éviter toute contrainte.

Assurez-vous que la prise de courant délivre une tension et un courant adaptés au produit que vous installez.

Branchez et débranchez avec précaution le matériel de la prise de courant.

## Instruction concernant le bloc d'alimentation



Ne retirez jamais le cache d'un bloc d'alimentation ou d'un autre composant portant l'étiquette suivante.



Les composants portant cette étiquette contiennent une tension, un courant électrique et des niveaux d'énergie dangereux. Aucune pièce de ces composants n'est réparable. Si vous pensez qu'un de ces composants présente un incident, contactez un technicien de maintenance.

---

## Périphériques externes

### ATTENTION :

Ne branchez ou ne débranchez pas de câbles de périphérique externe autres que des câbles USB (Universal Serial Bus) et 1394 quand l'ordinateur est sous tension, car vous risqueriez de l'endommager. Afin d'éviter d'endommager les périphériques connectés, patientez au moins cinq secondes après la mise hors tension de l'ordinateur pour débrancher les périphériques externes.

---

## Remarque générale sur la batterie



La compatibilité des piles fournies par Lenovo en vue d'être utilisées avec votre produit a été testée. Ces piles doivent être uniquement remplacées par des composants agréés. Une batterie autre que celle spécifiée par Lenovo ou une batterie démontée ou modifiée n'est pas couverte par la garantie.

Un mauvais traitement ou une mauvaise utilisation de la batterie peut entraîner une surchauffe, une fuite de liquide ou une explosion. Pour éviter tout risque de blessure, procédez comme suit :

- Ne tentez jamais d'ouvrir, de démonter ou de réparer une batterie.
- Ne tentez pas d'écraser ou de perforer la batterie.
- Ne mettez pas la batterie en court-circuit et ne l'exposez pas à l'eau ou à tout autre liquide.
- Tenez les enfants éloignés de la batterie.
- N'exposez pas la batterie au feu.

Arrêtez d'utiliser la batterie si elle est endommagée ou si vous remarquez qu'elle se décharge ou que des matériaux étrangers s'accumulent sur les plombs d'accus.

Stockez les batteries rechargeables ou les produits qui les contiennent à température ambiante, avec les batteries chargées à environ 30 à 50 % de leur capacité. Il est conseillé de charger les batteries environ une fois par an pour éviter tout risque de décharge excessive.

Ne la jetez pas à la poubelle ou à la décharge. Pour sa mise au rebut, reportez-vous à la réglementation en vigueur.

---

## Consigne relative aux batteries rechargeables amovibles



Rechargez uniquement la batterie en vous conformant strictement aux instructions fournies dans la documentation du produit.

Si la batterie n'est pas correctement remplacée, il existe un risque d'explosion. Elle contient, en petite quantité, des substances toxiques.

---

## Consignes relatives aux batteries rechargeables intégrées



**Ne tentez pas de retirer ou de remplacer la batterie intégrée rechargeable. Son remplacement doit être réalisé par un service de réparation ou un technicien Lenovo agréé.**

**Rechargez uniquement la batterie en vous conformant strictement aux instructions fournies dans la documentation du produit.**

**Les services de réparation ou les techniciens Lenovo agréés recyclent les batteries conformément aux lois et réglementations du pays.**

---

## Consignes relatives à la batterie à pile cellulaire non rechargeable



**Ne tentez pas de remplacer la batterie à pile cellulaire non rechargeable. Son remplacement doit être réalisé par un service de réparation ou un technicien Lenovo agréé.**

**Les services de réparation ou les techniciens Lenovo agréés recyclent les batteries conformément aux lois et réglementations du pays.**

**Les déclarations qui suivent s'appliquent aux utilisateurs de l'état de Californie, aux Etats-Unis.**

**Informations relatives au perchlorate pour la Californie :**

**Les produits contenant des batteries à pile cellulaire au lithium (dioxyde de manganèse) peuvent contenir du perchlorate.**

**Produits à base de perchlorate - des consignes de manipulation spéciales peuvent s'appliquer. Voir <https://www.dtsc.ca.gov/hazardouswaste/perchlorate/>**

## Chaleur et ventilation des produits



Les ordinateurs, boîtiers d'alimentation et de nombreux accessoires peuvent générer de la chaleur lorsqu'ils sont sous tension et lorsque les batteries sont en charge. Les ordinateurs portables peuvent émettre une quantité importante de chaleur en raison de leur taille compacte. Respectez toujours ces précautions de base :

- Lorsque l'ordinateur est sous tension ou que la batterie est en charge, la base, le repose-mains et certaines autres parties peuvent chauffer. Evitez de laisser vos mains, vos genoux ou toute autre partie de votre corps en contact prolongé avec une zone chaude de l'ordinateur. Lorsque vous utilisez le clavier, évitez de laisser trop longtemps vos mains sur le repose-mains. En effet, l'activité de votre ordinateur dégage de la chaleur en mode de fonctionnement normal. La quantité de chaleur dépend de l'activité du système et du niveau de charge de la batterie. Un contact prolongé avec votre peau, même à travers des vêtements, peut provoquer des lésions, voire des brûlures. Il est donc recommandé de cesser régulièrement d'utiliser le clavier en ne laissant plus vos mains sur le repose-mains et de ne pas utiliser le clavier pendant des périodes trop prolongées.
- Ne faites pas fonctionner votre ordinateur et ne chargez pas la pile à proximité de matériaux inflammables ou dans des environnements explosifs.
- Votre produit est équipé d'ouvertures de ventilation, de ventilateurs et/ou de dissipateurs thermiques à des fins de sécurité, de confort et de fiabilité de fonctionnement. Vous risquez de bloquer ces dispositifs par inadvertance si vous placez le produit sur un lit, un canapé, un tapis ou toute autre surface souple. Vous ne devez jamais bloquer, couvrir ou désactiver ces dispositifs.
- Lorsque le boîtier d'alimentation est branché sur une prise électrique et qu'il est connecté à l'ordinateur, il dégage de la chaleur. Ne le mettez pas en contact avec une partie de votre corps lorsque vous l'utilisez. Ne l'utilisez jamais pour vous réchauffer. Un contact prolongé avec votre peau, même à travers des vêtements, risque de provoquer des brûlures.

Respectez toujours les précautions suivantes pour assurer votre sécurité :

- Lorsque l'ordinateur est branché, ne retirez jamais le carter.
- Vérifiez régulièrement l'extérieur de l'ordinateur pour rechercher les éventuelles accumulations de poussière.
- Retirez la poussière qui se trouve dans les ventilateurs ou les orifices du panneau frontal. Si vous travaillez dans un environnement poussiéreux ou près d'un lieu de passage important, nettoyez plus souvent votre ordinateur.
- Ne réduisez pas et ne bloquez pas les ouvertures de ventilation.
- Afin d'éviter tout risque de surchauffe, n'utilisez pas l'ordinateur dans un meuble.
- La température de l'air circulant dans l'ordinateur ne doit pas dépasser 35 °C.

## Informations relatives à la sécurité du courant électrique



Le courant électrique provenant de l'alimentation, du téléphone et des câbles de transmission peut présenter un danger.

Pour éviter tout risque de choc électrique :

- Evitez d'utiliser votre ordinateur pendant un orage.
- Ne manipulez aucun câble et n'effectuez aucune opération d'installation, d'entretien ou de reconfiguration de ce produit au cours d'un orage.
- Branchez tous les cordons d'alimentation sur un socle de prise de courant correctement câblé et mis à la terre.
- Branchez sur des socles de prise de courant correctement câblés tout équipement connecté à ce produit.
- Lorsque cela est possible, n'utilisez qu'une seule main pour brancher ou débrancher les câbles d'interface.
- Ne mettez jamais un équipement sous tension en cas d'incendie ou d'inondation, ou en présence de dommages matériels.
- Avant de retirer le carter de l'unité, débranchez les cordons d'alimentation, la batterie et tous les câbles (sauf instruction contraire mentionnée dans les procédures d'installation et de configuration).
- N'utilisez pas votre ordinateur avant d'avoir correctement mis en place tous les boîtiers des composants internes. N'utilisez jamais l'ordinateur lorsque les composants et les circuits ne sont pas protégés.



Lorsque vous installez, que vous déplacez, ou que vous manipulez le présent produit ou les périphériques qui lui sont raccordés, reportez-vous aux instructions ci-dessous pour brancher et débrancher les différents cordons.

### Connexion :

1. Mettez les unités hors tension.
2. Commencez par brancher tous les cordons sur les unités.
3. Branchez les cordons d'interface sur des connecteurs.
4. Branchez les cordons d'alimentation sur des prises.
5. Mettez les périphériques sous tension.

### Déconnexion :

1. Mettez les unités hors tension.
2. Débranchez les cordons d'alimentation des prises.
3. Débranchez les cordons d'interface des connecteurs.
4. Débranchez tous les câbles des unités.

Le cordon d'alimentation doit être débranché de la prise murale ou de sa prise avant de procéder à l'installation des autres câbles électriques connectés à l'ordinateur.



Il ne doit être rebranché à la prise de courant murale ou à sa prise qu'une fois tous les autres câbles électriques connectés à l'ordinateur.



**Pendant un orage, ne procédez à aucun remplacement ni à aucune connexion ou déconnexion du câble de la prise téléphonique murale.**

---

## Ecran à cristaux liquides (LCD)

### ATTENTION :

**L'écran à cristaux liquides (LCD) est en verre. Suite à une manipulation incorrecte ou à une chute de l'ordinateur, il peut se briser et le fluide qu'il contient peut s'en échapper. En cas de contact accidentel de ce fluide avec les yeux ou les mains, lavez immédiatement les parties exposées à grande eau pendant au moins quinze minutes. Si des troubles apparaissent, consultez un médecin.**

**Remarque :** Pour des produits dotés de lampes fluorescentes contenant du mercure (c-à-d. non DEL), la lampe fluorescente de l'écran à cristaux liquides (LCD) contient du mercure ; procédez à la mise au rebut conformément à la réglementation en vigueur dans votre pays.

---

## Utilisation de casques ou d'écouteurs

### ATTENTION :

**Une pression sonore excessive dans les casques ou les oreillettes peut entraîner une perte de l'audition. En réglant le volume au maximum, la tension de sortie dans le casque ou l'oreillette et le niveau de pression sonore augmentent. Afin de protéger votre audition, réglez l'égaliseur à un niveau approprié.**

L'utilisation prolongée d'un casque ou d'écouteurs à un volume élevé peut se révéler nocif si le débit du casque ou des écouteurs n'est pas conforme aux spécifications de la norme EN 50332-2. Le connecteur de sortie casque de votre ordinateur est conforme au sous-alinéa 7 de la norme NF EN 50332-2. Ces spécifications limitent la tension maximale de sortie efficace de la bande large de l'ordinateur à 150 mV. Pour vous protéger contre toute perte auditive, assurez-vous que les casques ou les écouteurs que vous utilisez sont également conformes aux spécifications de la norme NF EN 50332-2 (alinéa 7 des limites) concernant le voltage de bande large de 75 mV. Toute utilisation de casques non conformes aux spécifications de la norme NF EN 50332-2 peut se révéler dangereuse en raison des niveaux excessifs de pression acoustique.

Si votre ordinateur Lenovo est livré avec un casque ou des écouteurs, l'association de ces dispositifs à l'ordinateur respecte les spécifications de la norme NF EN 50332-1. Si vous utilisez d'autres casques ou écouteurs, assurez-vous qu'ils sont conformes aux spécifications de la norme NF EN 50332-1 (clause 6.5 relative aux valeurs de limitation). Toute utilisation de casques non conformes aux spécifications de la norme NF EN 50332-1 peut se révéler dangereuse en raison des niveaux excessifs de pression acoustique.

---

## Consigne relative aux sacs plastiques



**Les sacs en plastique peuvent être dangereux. Tenez-les à l'écart des bébés et des enfants afin d'éviter tout risque de suffocation.**

---

## **Consignes relatives aux composants en verre**

### **ATTENTION :**

**Certains composants de votre produit peuvent être en verre. Ce verre peut se casser si le produit tombe sur une surface dure ou subit un choc important. Si le verre se casse, ne le touchez pas et n'essayez pas de le retirer. Cessez d'utiliser le produit jusqu'à ce que le verre soit remplacé par du personnel de maintenance qualifié.**

---

# Chapitre 1. Présentation du produit

Ce chapitre fournit des informations générales pour vous familiariser avec votre ordinateur.

---

## Commandes, connecteurs et voyants de l'ordinateur

Cette rubrique présente les fonctions matérielles de votre ordinateur.

### Vue avant



<b>1</b> Caméra (disponible sur certains modèles)	<b>2</b> Microphones (sur certains modèles)
<b>3</b> Interrupteur d'alimentation	<b>4</b> Lecteur d'empreintes digitales (disponible sur certains modèles)
<b>5</b> Bouton de pointage TrackPoint®	<b>6</b> Boutons TrackPoint
<b>7</b> Pavé tactile	<b>8</b> Étiquette NFC (disponible sur certains modèles)

#### **1** Caméra (disponible sur certains modèles)

La caméra vous permet de prendre des photos ou de tenir une vidéo conférence. Pour plus d'informations, voir « Utilisation de la caméra » à la page 33.

#### **2** Microphones (sur certains modèles)

Les micros enregistrent le son et la voix lorsqu'ils sont utilisés avec un programme apte à gérer les fonctions audio.

#### **3** Interrupteur d'alimentation

Appuyez sur le bouton d'alimentation pour mettre l'ordinateur sous tension ou en mode veille.

Pour mettre l'ordinateur hors tension, procédez comme suit :

- **Sous Windows® 7** : ouvrez le menu Démarrer, puis cliquez sur **Arrêter**.
- **Sous Windows 10** : ouvrez le menu Démarrer, cliquez sur l'icône **Marche/Arrêt**, puis cliquez sur **Arrêter**.

Si votre ordinateur ne répond plus, vous pouvez le mettre hors tension en appuyant sur le bouton d'alimentation et en le maintenant enfoncé pendant au moins quatre secondes. Si vous ne parvenez pas à éteindre votre ordinateur, reportez-vous au « Absence de réaction de l'ordinateur » à la page 87.

Vous pouvez également définir l'action du bouton d'alimentation. Par exemple, en appuyant sur le bouton d'alimentation, vous pouvez mettre l'ordinateur hors tension ou le placer en mode veille ou hibernation. Pour modifier l'action du bouton d'alimentation, procédez comme suit :

1. Allez sur le Panneau de configuration, puis modifiez l'affichage du Panneau de configuration de Catégorie à Grandes icônes ou Petites icônes.
2. Cliquez sur **Options d'alimentation** → **Choisir l'action des boutons d'alimentation**.
3. Suivez les instructions qui s'affichent à l'écran.

#### **4 Lecteur d'empreintes digitales (disponible sur certains modèles)**

En associant vos empreintes digitales à un mot de passe, l'authentification par empreintes digitales permet un accès utilisateur simple et sécurisé. Pour plus d'informations, voir « Utilisation du lecteur d'empreintes digitales » à la page 62.

#### **Dispositif de pointage ThinkPad®**

- 5 Dispositif de pointage TrackPoint**
- 6 Boutons TrackPoint**
- 7 Pavé tactile**

Votre ordinateur est livré avec un dispositif de pointage ThinkPad unique à Lenovo. Pour plus d'informations, voir « Utilisation du dispositif de pointage ThinkPad » à la page 20.

#### **8 Étiquette NFC (disponible sur certains modèles)**

Si une étiquette NFC (Near Field Communication) est apposée près du pavé tactile, cela signifie qu'il est équipé d'une carte NFC. NFC est une technologie de communication sans fil haute fréquence à courte portée. Vous pouvez utiliser la technologie NFC pour transférer des données d'un périphérique à un autre en les touchant ou en les rapprochant. Pour plus d'informations, voir « Utilisation de périphériques NFC » à la page 31.

## **Vue du côté gauche**



<b>1</b> Connecteur d'alimentation	<b>2</b> Grilles de ventilation
<b>3</b> Connecteur USB-C™	<b>4</b> Connecteur HDMI™
<b>5</b> Connecteur USB 3.0	<b>6</b> Logement pour cartes à puce (sur certains modèles)

#### **1 Connecteur d'alimentation**

Le connecteur d'alimentation vous permet de brancher votre ordinateur à l'alimentation secteur.

#### **2 Grilles de ventilation**

Le ventilateur interne et les grilles de ventilation permettent à l'air de circuler dans l'ordinateur afin d'assurer un refroidissement correct, notamment du microprocesseur.

**Remarque :** Pour garantir un niveau de ventilation correct, veillez à ne placer aucun objet devant les grilles de ventilation.

### 3 Connecteur USB-C

Le connecteur USB-C sur votre ordinateur prend en charge la norme USB Type-C™. Si vous disposez d'un câble USB-C adapté, vous pouvez utiliser le connecteur pour transférer des données, charger votre périphérique ou pour connecter votre ordinateur à des moniteurs externes.

Lenovo fournit divers accessoires USB-C pour vous aider à développer les capacités de votre ordinateur. Pour plus d'informations, consultez : <https://www.lenovo.com/accessories>

**Remarque :** Lorsque la charge de la batterie est inférieure à 10 %, les accessoires USB-C branchés au connecteur USB-C peuvent ne pas fonctionner correctement.

### 4 Connecteur HDMI™

Le connecteur HDMI (High-Definition Multimedia Interface) est une interface audio et vidéo. Cela vous permet de connecter l'ordinateur à un périphérique audio ou un écran vidéo compatible tel qu'une télévision haute définition HDTV ou un lecteur DVD.

### 5 Connecteur USB 3.0

Le connecteur USB 3.0 permet de brancher des périphériques USB compatibles comme un clavier USB, une souris USB, un périphérique de stockage USB ou une imprimante USB.

### 6 Logement pour cartes à puce (sur certains modèles)

Vous pouvez utiliser des cartes à puce pour l'authentification, le stockage des données, et le traitement d'application. Les cartes à puce peuvent également offrir un niveau de sécurité élevé pour la fonction SSO (authentification unique) des grandes entreprises. Pour plus d'informations, voir « Utilisation d'une carte à puce » à la page 34.

## Vue du côté droit



<b>1</b> Connecteur audio	<b>2</b> Connecteur Always On USB 3.0
<b>3</b> Logement pour carte multimédia	<b>4</b> Plateau de carte micro SIM (sur certains modèles)
<b>5</b> Port Ethernet	<b>6</b> Prise de sécurité

### 1 Connecteur audio

Pour écouter le son provenant de votre ordinateur, branchez des écouteurs ou un casque équipé d'une prise 4 pôles de 3,5 mm sur le connecteur audio.

Si vous utilisez un casque doté d'un commutateur de fonction, n'activez pas ce commutateur lorsque que vous utilisez le casque. Dans le cas contraire, le micro associé au casque sera désactivé et les microphones intégrés à l'ordinateur seront activés à sa place.

**Remarque :** Le connecteur audio ne prend pas en charge les micros conventionnels. Pour plus d'informations, voir « Utilisation des dispositifs audio » à la page 32.

## 2 Connecteur Always On USB 3.0

Par défaut, le connecteur Always On USB 3.0 vous permet de charger certains périphériques compatibles USB dans les situations suivantes :

- Lorsque votre ordinateur est allumé ou en mode veille
- Lorsque votre ordinateur est désactivé ou en mode hibernation tout en étant branché sur l'alimentation secteur

**Attention** : Lorsque vous branchez un câble USB sur le connecteur, veillez à orienter la marque USB vers le haut. Sinon, vous risquez d'endommager le connecteur.

Pour charger ces périphériques alors que l'ordinateur est en mode hibernation ou hors tension et qu'il n'est pas branché sur l'alimentation secteur, procédez comme suit :

- **Sous Windows 7** : lancez le programme Power Manager et cliquez sur l'onglet **Paramètres d'alimentation globaux**, puis suivez les instructions qui s'affichent à l'écran pour définir vos préférences.
- **Sous Windows 10** : démarrez le programme Lenovo Vantage, cliquez sur **Paramètres matériels** → **Alimentation**. Repérez la section **Always On USB** et suivez les instructions à l'écran pour sélectionner les paramètres de votre choix.

## 3 Logement pour carte multimédia

Vous pouvez insérer une carte Flash Media dans le logement pour carte multimédia pour lire ou stocker des données. Pour plus d'informations, voir « Utilisation d'une carte mémoire » à la page 35.

## 4 Plateau de carte micro SIM (sur certains modèles)

Si votre ordinateur prend en charge la fonction de réseau étendu sans fil (WAN), une carte micro-SIM (Subscriber Identification Module) peut être nécessaire pour établir des connexions au réseau étendu sans fil. Selon les pays ou les régions, la carte micro-SIM peut déjà être installée dans le logement prévu à cet effet. Pour plus d'informations, voir « Remplacement de la carte micro SIM » à la page 113.

**Attention** : N'insérez pas de carte nano-SIM avec adaptateur de cartes nano vers micro-SIM dans un plateau pour carte micro-SIM. La carte risque d'endommager le logement.

## 5 Port Ethernet

Connectez l'ordinateur à un réseau local (LAN) à l'aide du connecteur Ethernet. Le connecteur Ethernet comporte deux voyants, qui indiquent l'état du réseau. Lorsque l'ordinateur est connecté à un réseau local, le voyant vert est allumé. Lorsque le voyant jaune clignote, les données sont en cours de transmission.



**DANGER**

**Pour éviter tout risque d'électrocution, ne branchez pas le câble téléphonique sur le connecteur Ethernet. Vous ne pouvez brancher qu'un câble Ethernet sur ce connecteur.**

**Remarque** : Si vous raccordez l'ordinateur à une station d'accueil, utilisez le connecteur Ethernet de la station d'accueil, et non celui de l'ordinateur.

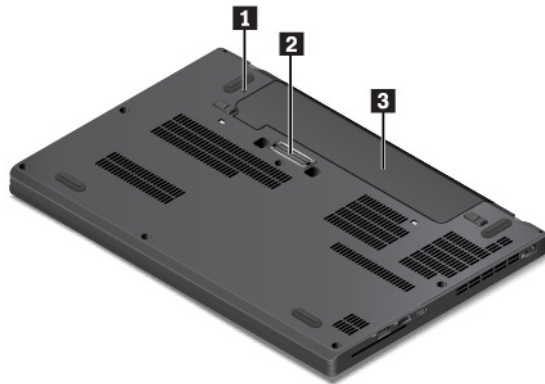
## 6 Prise de sécurité

Pour protéger votre ordinateur contre le vol, fixez-le à un bureau, une table ou à un autre objet fixe à l'aide d'un verrou de câble de sécurité compatible avec cette prise de sécurité sur votre ordinateur.

**Remarque** : Il vous incombe d'évaluer, de sélectionner et de mettre en œuvre les dispositifs de verrouillage et de sécurité. Lenovo ne porte aucun jugement et n'assure aucune garantie sur le fonctionnement, la qualité

ou les performances des dispositifs de verrouillage et de sécurité. Les verrous de câble de votre produit sont disponibles auprès de Lenovo à l'adresse <https://www.lenovoquickpick.com/>.

## Vue de dessous



<b>1</b> Orifice de réinitialisation d'urgence	<b>2</b> Connecteur de la station d'accueil
<b>3</b> Batterie amovible	

### **1** Orifice de réinitialisation d'urgence

Si l'ordinateur ne répond plus et si vous ne pouvez pas le mettre hors tension en appuyant sur le bouton d'alimentation, commencez par retirer le boîtier d'alimentation. Insérez ensuite la pointe d'un trombone déplié dans l'orifice de réinitialisation d'urgence pour réinitialiser l'ordinateur.

### **2** Connecteur de la station d'accueil

Branchez votre ordinateur sur une station d'accueil prise en charge pour accroître ses capacités.

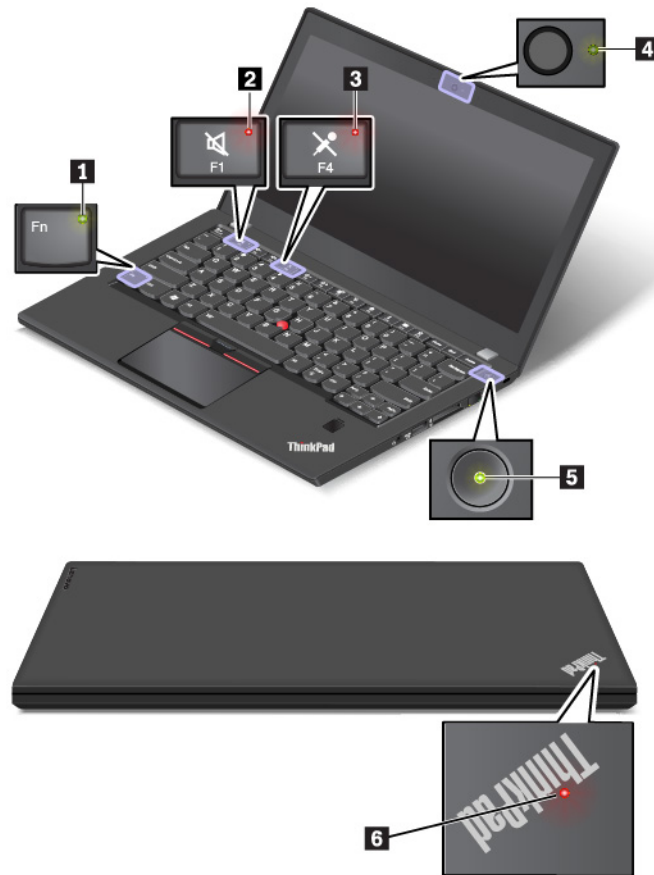
### **3** Batterie amovible

Utilisez l'ordinateur en mode d'alimentation sur batterie lorsque vous ne disposez pas d'une alimentation électrique.

## Voyants d'état

Cette rubrique fournit des informations pour localiser et identifier les différents voyants d'état de votre ordinateur.

**Remarque** : Selon le modèle, il est possible que votre ordinateur diffère des images suivantes.



### 1 Voyant de la touche Fn Lock

Ce voyant indique le statut de la fonction Fn Lock. Pour plus d'informations, voir « Utilisation des touches spéciales » à la page 19.

### 2 Voyant de coupure du haut-parleur

Lorsque le voyant est allumé, les haut-parleurs sont coupés.

### 3 Voyant de coupure du micro

Lorsque le voyant est allumé, les microphones sont coupés.

### 4 Voyant d'état de la caméra

Lorsque ce voyant est allumé, cela signifie que la caméra est en cours d'utilisation.

### 5 6 Voyants d'état du système

Le voyant du logo ThinkPad sur le capot de l'ordinateur et le voyant situé sur le bouton d'alimentation indiquent l'état du système de votre ordinateur.

- **Trois clignotements** : l'ordinateur est relié à une source d'alimentation.
- **Allumé** : l'ordinateur est allumé (en mode normal).
- **Eteint** : l'ordinateur est éteint ou en mode hibernation.
- **Clignotement rapide** : l'ordinateur passe en mode veille ou hibernation.
- **Clignotement lent** : l'ordinateur est en mode veille.



---

## Informations importantes sur le produit

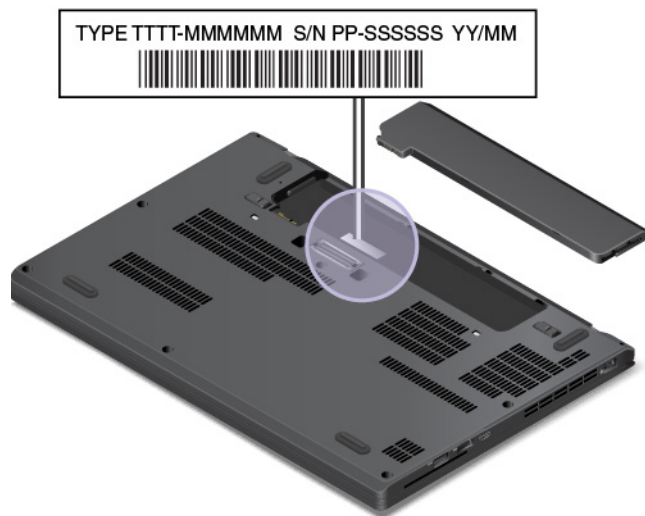
Cette section fournit des informations destinées à localiser les éléments suivants :

- Type de machine et informations sur le modèle
- Informations sur l'identification FCC et la certification IC
- Les informations sur les systèmes d'exploitation Windows

### Type de machine et étiquette de modèle

Lorsque vous prenez contact avec Lenovo pour obtenir de l'aide, ces informations permettent aux techniciens d'identifier votre ordinateur et de vous proposer un service plus rapide.

L'image suivante montre l'emplacement de l'étiquette indiquant le type et le modèle de votre ordinateur.



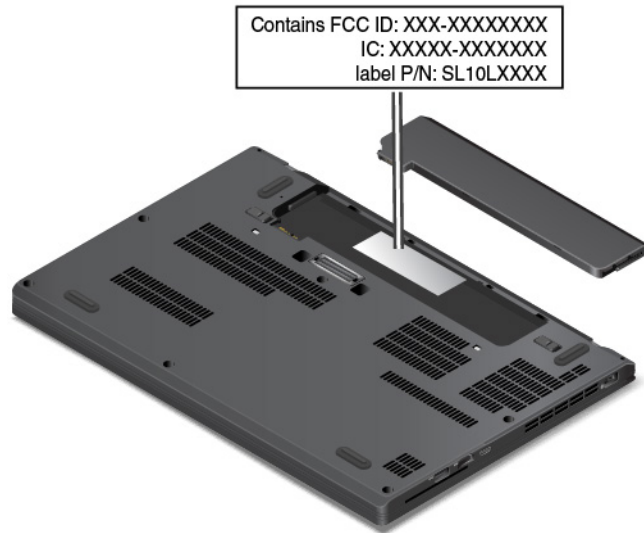
### Identification FCC et numéro de certification IC

L'étiquette d'identification FCC et du numéro de certification IC se trouve sur l'ordinateur, comme indiqué sur la figure suivante.

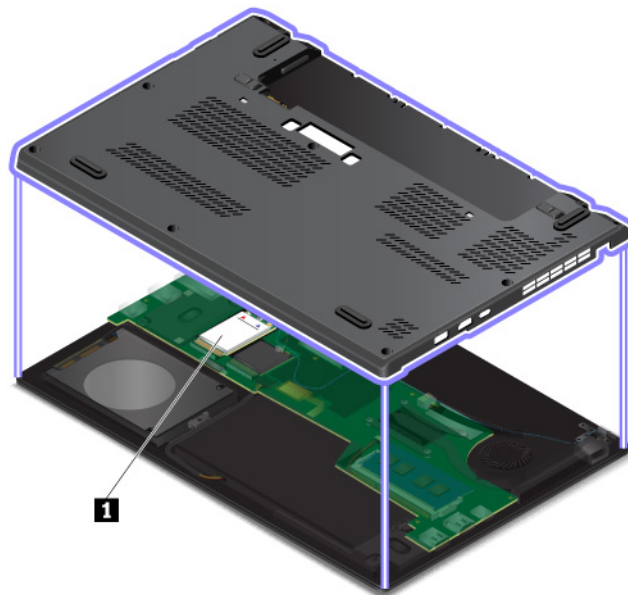
**Remarque :** Selon le modèle, il est possible que votre ordinateur diffère de l'image suivante.

- Si un module sans fil a été préinstallé en usine, l'étiquette indique l'identification FCC et le numéro de certification IC du module sans fil installé par Lenovo.

**Remarque :** Ne retirez ou ne remplacez pas le module sans fil préinstallé en usine vous-même. Pour le remplacer, vous devez d'abord contacter le centre de service clients Lenovo. Lenovo ne saura être tenu responsable en cas de défaillance causée par un remplacement non autorisé.



- Pour un module sans fil WAN installable par l'utilisateur, l'étiquette d'identification FCC et du numéro de certification IC est apposée sur le module sans fil **1** installé dans l'ordinateur. Pour voir l'étiquette d'identification FCC et le numéro de certification IC, vous devez retirer le cache de la base de l'ordinateur. Pour obtenir des instructions, voir Remplacement de la carte de réseau étendu (WAN) sans fil.



**Remarque :** Pour le module sans fil installable par l'utilisateur, assurez-vous que vous utilisez uniquement un module sans fil agréé Lenovo spécifiquement testé pour ce modèle d'ordinateur. Dans le cas contraire, l'ordinateur émettra des signaux sonores de code d'erreur au démarrage.

## Étiquettes des systèmes d'exploitation Windows

**Certificat d'authenticité de Windows 7 :** les modèles d'ordinateur livrés avec Windows 7 comportent une étiquette de certificat d'authenticité qui est apposée sur le carter de l'ordinateur ou à l'intérieur du compartiment de la batterie. Le certificat d'authenticité indique que votre ordinateur dispose d'une licence permettant d'utiliser un produit Windows 7 et qu'il est fourni avec une version authentique de ce système d'exploitation. Dans certains cas, une version antérieure de Windows peut être installée et être assujettie aux termes des droits de mise à niveau vers la version antérieure contenus dans la licence Windows 7 Professionnel. La version de Windows 7 concédée sous licence et la clé de produit associée à l'ordinateur

sont imprimées sur ce Certificat d'authenticité. La clé de produit vous sera utile si vous réinstallez Windows 7 à partir d'une source autre qu'un jeu de disques de récupération Lenovo.

**Étiquette produit authentique Windows 10 Microsoft®** : une étiquette produit authentique Microsoft peut être apposée sur le carter de l'ordinateur en fonction des facteurs suivants :

- Votre région géographique
- La date de fabrication de votre ordinateur
- La version de Windows 10 préinstallée

Consultez la page <https://www.microsoft.com/en-us/howtotell/Hardware.aspx> pour voir des images des différents types d'étiquette produit authentique Microsoft.

- En République populaire de Chine, l'étiquette produit authentique Microsoft est requise sur tous les modèles d'ordinateur dans lesquels est installée une version de Windows 10.
- Dans d'autres pays ou régions, l'étiquette produit authentique Microsoft est requise uniquement sur les modèles d'ordinateur disposant d'une licence Windows 10 Professionnel.

L'absence d'étiquette produit authentique Microsoft ne signifie pas que la version préinstallée de Windows n'est pas authentique. Pour savoir comment déterminer l'authenticité d'un produit Windows préinstallé, reportez-vous aux informations fournies par Microsoft à l'adresse :

<https://www.microsoft.com/en-us/howtotell/default.aspx>

Contrairement aux produits Windows 7, aucun indicateur visuel ou externe n'indique l'ID de produit ou la version Windows concédée sous licence pour cet ordinateur. En revanche, l'ID de produit est enregistré dans le microprogramme de l'ordinateur. Si un produit Windows 10 est installé, le programme d'installation vérifiera si le microprogramme de l'ordinateur est valide, en faisant correspondre l'ID de produit afin de finaliser l'activation.

Dans certains cas, une version antérieure de Windows peut être installée et être assujettie aux termes des droits de mise à niveau vers la version antérieure contenus dans la licence Windows 10 Professionnel.

---

## Fonctions de l'ordinateur

Les fonctions de l'ordinateur présentées dans cette section couvrent différents modèles. En fonction de votre modèle, certaines fonctions peuvent ne pas être disponibles.

### Microprocesseur

Pour consulter les informations relatives au microprocesseur de l'ordinateur, procédez comme suit :

- **Sous Windows 7** : ouvrez le menu Démarrer, faites un clic droit sur **Ordinateur** puis cliquez sur **Propriétés**.
- **Sous Windows 10** : cliquez avec le bouton droit de la souris sur le bouton **Démarrer**, puis cliquez sur **Système**.

### Mémoire

- Module de mémoire SO-DIMM à double vitesse de transfert 4 (SO-DIMM DDR4)

### Unité de stockage

- l'unité de disque dur 2,5 pouces (hauteur 7 mm) à faible encombrement (disponible sur certains modèles)
- Disque SSD 2,5 pouces à faible encombrement (sur certains modèles)
- Disque SSD M.2 SATA (disponible sur certains modèles)

- Unité SSD M.2 PCIe NVMe (disponible sur certains modèles)

### **Affichage**

- Contrôle de la luminosité
- Écran couleur avec technologie In-Plane Switching (IPS)
- Taille de l'écran : 317,5 mm
- Résolution de l'écran : 1 366 x 768 ou 1 920 x 1 080 pixels
- Technologie multitactile (disponible sur certains modèles)

### **Clavier**

- Clavier à six rangées (classique ou rétro-éclairé)
- Touches de fonction
- Dispositif de pointage ThinkPad

### **Connecteurs et emplacements**

- Connecteur d'alimentation
- Connecteur audio
- Connecteur de la station d'accueil
- Connecteur Ethernet
- Connecteur USB 3.0
- Connecteur Always On USB
- Connecteur HDMI
- Connecteur USB-C
- Logement pour carte multimédia
- Logement pour carte micro SIM (sur certains modèles)
- Logement pour carte à puce (sur certains modèles)

### **Fonctions de sécurité**

- Lecteur d'empreintes digitales (disponible sur certains modèles)
- Prise de sécurité
- Module TPM (Trusted Platform Module) (disponible sur certains modèles)

### **Fonctions sans fil**

- Bluetooth
- Récepteur satellite GPS (sur certains modèles)
- Réseau local sans fil
- Réseau étendu sans fil (sur certains modèles)
- WiGig (Wireless Gigabit) (sur certains modèles)

### **Autres**

- Caméra (disponible sur certains modèles)
- Microphones (sur certains modèles)

---

## Spécifications de l'ordinateur

### Dimensions

- Largeur : 305,5 mm
- Profondeur : 208,5 mm
- Épaisseur : 20,3 mm

### Dissipation thermique maximale (en fonction du modèle)

- 45 W (154 Btu/hr)
- 65 W (222 Btu/hr)

### Alimentation (boîtier d'alimentation)

- Entrée du signal sinusoïdal entre 50 et 60 Hz
- Tension d'entrée du boîtier d'alimentation : 100 à 240 V CA, 50 à 60 Hz

---

## Environnement d'exploitation

### Altitude maximale sans pressurisation

- 3 048 m

### Température

- Altitudes jusqu'à 2 438 m
  - En fonctionnement : 5 °C à 35 °C
  - Stockage : 5 °C à 43 °C
- Altitudes au-dessus de 2 438 m
  - Température maximale d'exploitation dans une atmosphère non pressurisée : 31,3 °C

**Remarque** : Lorsque la batterie est en charge, sa température doit être d'au moins 10 °C.

### Humidité relative

- En fonctionnement : 8 % à 95 % du bulbe humide : 23 °C
- Stockage : 5 % à 95 % du bulbe humide : 27 °C

Si possible, placez votre ordinateur dans un endroit correctement ventilé et sec et évitez de l'exposer directement au soleil.

### Attention :

- Tenez les appareils électriques tels que les ventilateurs, radios, climatiseurs et fours micro-ondes à l'écart de l'ordinateur. Les puissants champs magnétiques générés par ces appareils risqueraient d'endommager le moniteur de l'unité de stockage interne et les données qu'elle contient.
- Ne posez pas de boissons sur ou à côté de l'ordinateur ou d'autres périphériques connectés. Le renversement de liquides sur ou dans l'ordinateur ou un périphérique connecté risquerait de provoquer un court-circuit ou d'autres dommages.
- Ne mangez pas ou ne fumez pas au-dessus de votre clavier. Les chutes de particules dans votre clavier risqueraient de provoquer des dommages.

---

## Programmes Lenovo

Votre ordinateur contient des programmes Lenovo qui vous aideront à travailler facilement et en toute sécurité.

### Accéder aux programmes Lenovo

Pour accéder aux programmes Lenovo installés sur votre ordinateur, procédez comme suit :

1. Ouvrez le menu Démarrer et trouvez un programme en cherchant son nom.
2. Si le programme ne s'affiche pas dans le menu Démarrer sous Windows 7, cliquez sur **Tous les programmes** pour afficher tous les programmes.
3. Si vous ne trouvez toujours pas le programme souhaité dans la liste, recherchez-le dans la zone de recherche.

**Remarque** : Si vous utilisez Windows 7, certains programmes Lenovo sont prêts à être installés. Vous ne trouverez pas ces programmes au moyen des méthodes susmentionnées sans les avoir installés au préalable. Pour installer ces programmes Lenovo, démarrez le programme Lenovo PC Experience, cliquez sur **Lenovo Tools** et suivez les instructions qui s'affichent à l'écran.

### Présentation des programmes Lenovo

Cette rubrique présente brièvement certains programmes Lenovo. Selon votre modèle d'ordinateur, certains programmes peuvent ne pas être disponibles.

Les programmes disponibles sont susceptibles d'être modifiés sans préavis. Pour plus d'informations sur les programmes et sur d'autres solutions informatiques offertes par Lenovo, accédez au site suivant :

<https://support.lenovo.com>

---

<b>Access Connections™</b> (Windows 7)	<p>Ce programme est un assistant de connectivité permettant de créer et de gérer les profils d'emplacement. Chaque profil d'emplacement stocke les paramètres réseau nécessaires pour se connecter à une infrastructure réseau d'un emplacement tel que le domicile ou le bureau.</p> <p>Ce programme permet de basculer entre différents profils d'emplacement lorsque vous déplacez votre ordinateur d'un lieu à un autre. Par conséquent, vous pouvez vous connecter facilement et rapidement à un réseau sans avoir à reconfigurer les paramètres manuellement ni à redémarrer l'ordinateur à chaque fois.</p>
<b>Active Protection System™</b> (Windows 7)	<p>Ce programme protège votre unité de stockage interne lorsque le capteur de chocs intégré à votre ordinateur détecte une situation susceptible d'endommager l'unité. Il peut s'agir d'une inclinaison du système, d'une vibration excessive ou d'un choc.</p> <p>L'unité de stockage interne est moins vulnérable aux dommages lorsqu'elle ne fonctionne pas. En effet, l'unité arrête sa rotation et les têtes de lecture et d'écriture peuvent également être déplacées vers des zones sans données.</p> <p>Dès que le capteur de chocs considère que l'environnement est de nouveau stable (changement minimal d'inclinaison du système, de vibration ou de choc), il active l'unité de stockage interne.</p>
<b>Communications Utility</b> (Windows 7)	<p>Ce programme permet de configurer les paramètres de la caméra intégrée et des périphériques audio.</p>

---

<b>Fingerprint Manager Pro, Lenovo Fingerprint Manager ou Lenovo Touch Fingerprint Software</b>	Si votre ordinateur est doté d'un lecteur d'empreintes digitales, ce programme vous permet d'enregistrer vos empreintes digitales et de les associer à vos mots de passe. L'authentification par empreinte digitale peut ainsi remplacer vos mots de passe et permettre un accès utilisateur simple et sécurisé.
(Windows 7)	
<b>Hotkey Features Integration</b>	Ce logiciel active les touches et les boutons spéciaux F1 à F12 de votre ordinateur. Par exemple, lorsque vous appuyez sur la touche ou le bouton de coupure du son du micro, l'état de ce dernier passe de Muet à Son activé. L'indicateur d'état Muet s'affiche sur l'écran à chaque modification de cet état.
(Windows 7 et Windows 10)	
<b>Lenovo Vantage</b>	Les fonctionnalités et options phares de votre ordinateur doivent être simples d'accès et faciles à comprendre. Avec Lenovo Vantage, c'est le cas.
(Windows 10)	
	<p>Utilisez Lenovo Vantage pour les opérations suivantes :</p> <ul style="list-style-type: none"> <li>• Gérer les mises à jour, obtenir les tout derniers pilotes et tenir à jour le logiciel sur votre ordinateur.</li> <li>• Protégez-vous contre les réseaux Wi-Fi malveillants.</li> <li>• Optimiser les performances de votre ordinateur, suivre son état de santé.</li> <li>• Accéder à votre guide d'utilisation, vérifier l'état de la garantie et voir les accessoires personnalisés pour votre ordinateur.</li> <li>• Lire les articles d'aide, naviguer sur les Lenovo Forums (Forums Lenovo) et vous tenir informé des nouveautés en matière de technologie grâce à des articles et des blogs provenant de sources fiables.</li> <li>• Configurer les paramètres matériels.</li> <li>• Créez et gérez votre Lenovo ID.</li> </ul> <p>Cette application regorge de contenus exclusifs de Lenovo pour vous aider à mieux vous servir de votre ordinateur Lenovo.</p>
<b>Lenovo PC Experience</b>	Ce programme vous aide à travailler plus facilement et en toute sécurité en vous permettant d'accéder aisément à divers programmes.
(Windows 7)	
	<p><b>Remarque</b> : Il n'est pas possible de trouver ce programme sur la liste de tous les programmes ou en le saisissant dans la zone de recherche. Pour accéder à ce programme, vous devez aller sur le Panneau de configuration. Affichez le Panneau de configuration par catégorie, cliquez sur <b>Matériel et audio</b> → <b>Périphériques et imprimantes</b>, puis cliquez deux fois sur le périphérique portant le nom de votre ordinateur.</p>
<b>Lenovo Solution Center</b>	Ce programme vous permet de détecter et de résoudre des incidents informatiques. Ce programme propose des tests de diagnostic, la collecte des informations système, l'état de la sécurité et des informations de support, ainsi que des conseils et des astuces afin d'optimiser les performances du système.
(Windows 7)	
<b>Mobile Broadband Connect</b>	Ce programme vous permet de connecter l'ordinateur au réseau haut débit mobile via une carte réseau étendu sans fil WAN prise en charge.
(Windows 7)	
<b>Power Manager</b>	Ce programme permet une gestion pratique, flexible et complète de l'alimentation de l'ordinateur. Il vous permet d'ajuster les paramètres d'alimentation de votre ordinateur afin d'obtenir le meilleur équilibre entre les performances et les économies d'énergie.
(Windows 7)	

---

<b>Recovery Media</b> (Windows 7)	Ce programme permet de restaurer le contenu de l'unité de stockage interne à ses paramètres d'usine par défaut.
<b>System Update</b> (Windows 7)	Ce programme vous permet de maintenir à jour les logiciels installés sur l'ordinateur en téléchargeant et en installant des packages logiciels, notamment : <ul style="list-style-type: none"><li>• Pilotes de périphérique</li><li>• Mises à jour du BIOS (Basic Input/Output System) et de l'interface UEFI (Unified Extensible Firmware Interface)</li><li>• Autres programmes tiers</li></ul>

---



---

## Chapitre 2. Utilisation de votre ordinateur

Ce chapitre fournit des informations qui vous permettront d'utiliser les différentes fonctionnalités de votre ordinateur.

---

### Enregistrement de votre ordinateur

Lorsque vous enregistrez votre ordinateur, les informations que vous fournissez sont entrées dans une base de données qui permet à Lenovo de vous contacter au cas où votre ordinateur devrait être renvoyé ou si un incident grave est connu pour votre type de machine. En outre, dans certains pays, des privilèges et services étendus sont proposés aux utilisateurs enregistrés.

Lorsque vous enregistrez votre ordinateur auprès de Lenovo, vous bénéficiez également des avantages suivants :

- Une assistance plus rapide lorsque vous appelez Lenovo
- Une notification automatique des logiciels gratuits et des offres promotionnelles

Pour enregistrer votre ordinateur auprès de Lenovo, rendez-vous sur le site <https://support.lenovo.com/productregistration> et suivez les instructions à l'écran.

Si vous utilisez le système d'exploitation Windows 7, vous pouvez également enregistrer votre ordinateur via le programme Lenovo Product Registration préinstallé. Ce programme démarre automatiquement lorsque vous avez utilisé votre ordinateur pendant un certain temps. Suivez les instructions à l'écran pour enregistrer votre ordinateur.

---


### Foire aux questions

Cette rubrique fournit quelques astuces qui vous aideront à tirer le meilleur parti de vos ordinateurs portables ThinkPad.

#### Puis-je obtenir mon guide d'utilisation dans une autre langue ?

Pour télécharger le guide d'utilisation dans une autre langue, accédez au site suivant : <https://support.lenovo.com>. Suivez ensuite les instructions qui s'affichent à l'écran.

#### Comment mettre l'ordinateur hors tension ?

- **Sous Windows 7** : ouvrez le menu Démarrer, puis cliquez sur **Arrêter**.
- **Sous Windows 10** : ouvrez le menu Démarrer, cliquez sur l' **Marche/Arrêt** puis cliquez sur **Arrêter**.

#### Comment accéder au Panneau de configuration ?

- **Sous Windows 7** : ouvrez le menu Démarrer, puis cliquez sur **Panneau de configuration**.
- **Sous Windows 10** : cliquez avec le bouton droit sur le bouton **Démarrer**, puis cliquez sur **Panneau de configuration**.

#### Comment gérer plus efficacement l'utilisation de ma batterie lorsque je suis en déplacement ?

- Pour économiser de l'énergie ou interrompre le fonctionnement sans quitter les programmes ni enregistrer les fichiers, reportez-vous à la section « Modes d'économie d'énergie » à la page 28.
- Pour atteindre le meilleur équilibre entre les performances et l'économie d'énergie, créez et appliquez un mode de gestion de l'alimentation approprié. Voir « Gestion de la charge de la batterie » à la page 27.

- Si votre ordinateur est mis hors tension pendant une période prolongée, vous pouvez éviter l'épuisement de la batterie en la retirant.

### **Comment supprimer en toute sécurité les données stockées sur l'unité de stockage interne ?**

- Examinez la rubrique Chapitre 5 « Sécurité » à la page 59 pour savoir comment protéger votre ordinateur contre le vol et l'utilisation illicite.
- Avant de supprimer les données de l'unité de stockage interne, prenez connaissance des informations contenues dans la section « Suppression de données de votre unité de stockage » à la page 64.

### **Comment brancher un écran externe ?**

- Voir « Utilisation d'un écran externe » à la page 36.
- La fonction d'extension bureau permet d'afficher la sortie sur l'écran de l'ordinateur et l'écran externe.

### **Comment brancher ou remplacer un périphérique ?**

Reportez-vous à la section appropriée dans Chapitre 9 « Remplacement de périphériques » à la page 111.

### **Cela fait déjà un certain temps que j'utilise mon ordinateur et celui-ci présente des signes de ralentissement. Que dois-je faire ?**

- Suivez les « Conseils généraux pour la prévention des incidents » à la page 85.
- Diagnostiquez vous-même les incidents à l'aide du logiciel de diagnostic préinstallé. Voir « Diagnostic des incidents » à la page 85.
- Pour plus d'informations sur les solutions de récupération, voir Chapitre 8 « Informations relatives à la récupération » à la page 105.

### **Imprimez les sections suivantes et conservez-les avec votre ordinateur au cas où vous ne pourriez pas accéder à ce guide d'utilisation électronique.**

- « Installation d'un nouveau système d'exploitation » à la page 67
- « Absence de réaction de l'ordinateur » à la page 87
- « Incidents liés à l'alimentation » à la page 101

---

## **Trouver de l'aide sur le système d'exploitation Windows**

Pour plus de détails concernant l'utilisation du système d'exploitation Windows, reportez-vous au système d'aide, qui vous aidera à tirer le meilleur parti de votre ordinateur. Pour accéder au système d'aide de Windows, procédez comme suit :

- **Sous Windows 7** : cliquez sur le bouton **Démarrer** pour ouvrir le menu Démarrer, puis cliquez sur **Aide et support**.
- **Sous Windows 10** : cliquez sur le bouton **Démarrer** pour ouvrir le menu Démarrer, puis cliquez sur **Obtenir de l'aide**. En outre, vous pouvez utiliser l'assistant personnel Cortana® pour trouver de l'aide, des applications, des fichiers, des paramètres, etc.

---

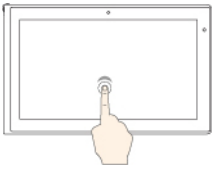

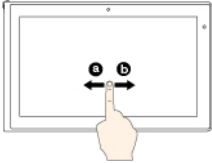
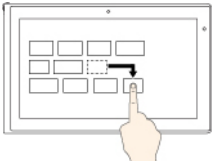
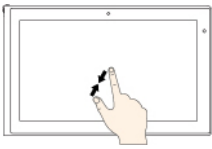
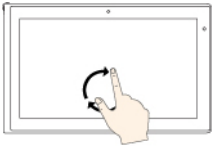
## **Utilisation de l'écran multitactile**

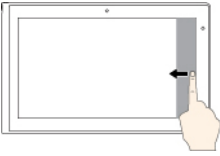

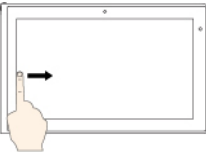
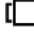
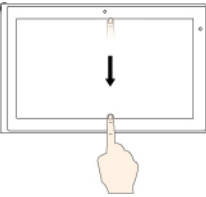
Cette rubrique explique comment utiliser l'écran multitactile disponible sur certains modèles.

### **Remarques :**

- Il est possible que l'écran de votre ordinateur diffère des illustrations suivantes.
- En fonction du programme utilisé, certains mouvements tactiles peuvent ne pas être disponibles.

Le tableau suivant présente certains mouvements fréquemment utilisés.

Mouvement tactile (modèles tactiles uniquement)	Description
	<p><b>Écran tactile</b> : appuyez.</p> <p><b>Action de la souris</b> : cliquez.</p> <p><b>Fonction</b> : ouvre une application ou exécute une action dans une application ouverte, notamment <b>Copier</b>, <b>Enregistrer</b> et <b>Supprimer</b>, en fonction de l'application.</p>
	<p><b>Écran tactile</b> : appuyez et maintenez.</p> <p><b>Action de la souris</b> : cliquez avec le bouton droit de la souris.</p> <p><b>Fonction</b> : ouvre un menu comportant plusieurs options.</p>
	<p><b>Écran tactile</b> : faites glisser votre doigt.</p> <p><b>Action de la souris</b> : faites défiler la molette de la souris, déplacez la barre de défilement ou cliquez sur la flèche de défilement.</p> <p><b>Fonction</b> : fait défiler des éléments tels que des listes, des pages et des photos.</p>
	<p><b>Écran tactile</b> : faites glisser un élément à l'emplacement souhaité.</p> <p><b>Action de la souris</b> : cliquez sur un élément, maintenez le bouton de la souris enfoncé et faites glisser un élément.</p> <p><b>Fonction</b> : déplace un objet.</p>
	<p><b>Écran tactile</b> : rapprochez deux doigts l'un de l'autre.</p> <p><b>Action de la souris</b> : appuyez sur la touche Ctrl tout en faisant défiler la molette de la souris vers l'arrière.</p> <p><b>Fonction</b> : effectue un zoom arrière.</p>
	<p><b>Écran tactile</b> : écartez deux doigts l'un de l'autre.</p> <p><b>Action de la souris</b> : appuyez sur la touche Ctrl tout en faisant défiler la molette de la souris vers l'avant.</p> <p><b>Fonction</b> : effectue un zoom avant.</p>
	<p><b>Écran tactile</b> : placez au moins deux doigts sur un élément, puis faites-les pivoter dans le sens des aiguilles d'une montre ou dans le sens inverse des aiguilles d'une montre.</p> <p><b>Action de la souris</b> : si l'application prend en charge la fonction de rotation, cliquez sur l'icône de rotation.</p> <p><b>Fonction</b> : fait pivoter un élément.</p> <p><b>Remarque</b> : Ce geste est uniquement pris en charge uniquement sous Windows 7.</p>

Mouvement tactile (modèles tactiles uniquement)	Description
	<p><b>Écran tactile</b> : faites glisser votre doigt à partir du bord droit.</p> <p><b>Action de la souris</b> : cliquez sur l'icône du centre d'actions  dans la zone de notification Windows.</p> <p><b>Fonction</b> : ouvre le centre d'actions pour vous permettre de voir vos notifications et actions rapides.</p> <p><b>Remarque</b> : Ce geste est uniquement pris en charge uniquement sous Windows 10.</p>
	<p><b>Écran tactile</b> : faites glisser votre doigt à partir du bord gauche.</p> <p><b>Action de la souris</b> : cliquez sur l'icône d'affichage par tâche sur la barre des tâches  sur la barre des tâches.</p> <p><b>Fonction</b> : affiche toutes vos fenêtres ouvertes dans l'affichage par tâche.</p> <p><b>Remarque</b> : Ce geste est uniquement pris en charge uniquement sous Windows 10.</p>
	<ul style="list-style-type: none"> <li>• <b>Bref balayage pour une application en plein écran ou quand votre ordinateur est en mode tablette</b></li> </ul> <p><b>Écran tactile</b> : faites glisser votre doigt rapidement à partir du bord supérieur de l'écran.</p> <p><b>Action de la souris</b> : déplacez le pointeur vers le bord supérieur de l'écran.</p> <p><b>Fonction</b> : affiche une barre de titre masquée.</p> <ul style="list-style-type: none"> <li>• <b>Faites glisser longuement votre doigt sur l'écran lorsque votre ordinateur est en mode tablette</b></li> </ul> <p><b>Écran tactile</b> : faites glisser votre doigt du bord supérieur jusqu'au bord inférieur.</p> <p><b>Action de la souris</b> : depuis le bord supérieur de l'écran, cliquez sur le pointeur, maintenez-le enfoncé, déplacez-le vers le bas de l'écran puis relâchez-le.</p> <p><b>Fonction</b> : ferme l'application en cours.</p> <p><b>Remarque</b> : Ce geste est uniquement pris en charge uniquement sous Windows 10.</p>

### Astuces concernant l'utilisation de l'écran multitactile

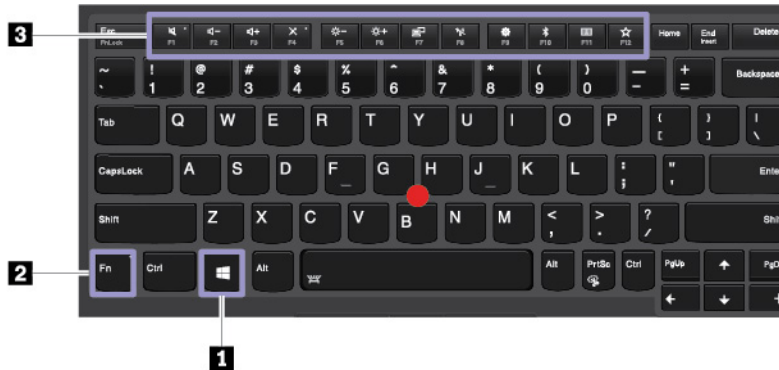
- L'écran multitactile est un panneau de verre couvert d'un film plastique. N'appliquez aucune pression et ne placez aucun objet métallique sur l'écran, vous risqueriez d'endommager le pavé tactile ou d'altérer son fonctionnement.
- Ne vous servez pas de vos ongles, de gants ou d'objets pour interagir avec l'écran.
- Calibrez régulièrement la précision d'entrée de votre doigt pour éviter tout décalage.

### Astuces concernant le nettoyage de l'écran multitactile

- Mettez l'ordinateur hors tension avant de nettoyer l'écran multitactile.
- Utilisez un chiffon sec doux et non pelucheux ou un morceau de coton absorbant pour enlever les empreintes de doigt ou la poussière de l'écran multitactile. N'appliquez aucun produit solvant sur le chiffon.
- Essuyez délicatement l'écran du haut vers le bas. N'appliquez aucune pression sur l'écran.

## Utilisation des touches spéciales

Votre ordinateur dispose de plusieurs touches spéciales qui vous aideront à travailler plus facilement et de manière plus efficace.



### 1 Touche du logo Windows

Appuyez sur la touche du logo Windows pour ouvrir le menu Démarrer. Pour plus d'informations sur l'utilisation de la touche du logo Windows en même temps que d'autres touches, reportez-vous au système d'aide du système d'exploitation Windows.

### 2 3 Touche Fn et touches de fonction



Vous pouvez configurer la touche Fn et les touches de fonction en procédant comme suit :








1. Allez sur le Panneau de configuration, puis modifiez l'affichage du Panneau de configuration de Catégorie à Grandes icônes ou Petites icônes.
2. Cliquez sur **Lenovo - Gestionnaire de clavier** et la fenêtre du gestionnaire de clavier s'affichera.
3. Sélectionnez les options qui vous conviennent.







Basculez entre les fonctions F1-F12 et la fonction spéciale représentée par une petite icône sur chaque touche. Lorsque le voyant de verrouillage de la touche Fn est éteint, vous pouvez utiliser la fonction par défaut. Vous pouvez modifier la fonction par défaut dans la fenêtre Propriétés du clavier.

-  Activer ou désactiver le son des haut-parleurs.

Si vous coupez le son puis éteignez l'ordinateur, le son restera coupé lorsque vous remettrez l'ordinateur sous tension. Pour activer le son, appuyez sur la touche  ou sur la touche .

-  Réduit le volume des haut-parleurs.
-  Augmente le volume des haut-parleurs.
-  Activer ou désactiver le micro.
-  Réduit la luminosité de l'écran de l'ordinateur.
-  Augmente la luminosité de l'écran de l'ordinateur.
-  Gestion des écrans externes.
-  Active ou désactive les fonctions sans fil intégrées.

- 
  - Windows 7 : ouvre le Panneau de configuration.
  - Windows 10 : ouvre la fenêtre Paramètres.
-  Active ou désactive les fonctions Bluetooth intégrées.
-  Ouvre une page des paramètres du clavier.
-  Exécute la fonction que vous avez définie. Pour définir ou modifier la fonction, procédez comme suit :
  - **Sous Windows 7 :**
    1. Ouvrez le Panneau de configuration, puis modifiez l'affichage du Panneau de configuration de Catégorie à Grandes icônes ou Petites icônes.
    2. Cliquez sur **Lenovo - Gestionnaire clavier**. Dans la fenêtre Gestionnaire du clavier, cliquez sur l'onglet **TOUCHE DÉFINIE PAR L'UTILISATEUR**.
    3. Suivez les instructions à l'écran pour finaliser le réglage.

Sur cette page des paramètres vous pouvez également définir les différentes fonctions des combinaisons de touches avec F12, comme Maj+F12, Alt+F12 ou Ctrl+F12.
  - **Sous Windows 10 :**
    1. Ouvrez le programme Lenovo Vantage. Voir Accéder aux programmes Lenovo.
    2. Cliquez sur **Paramètres matériels**, puis cliquez sur **Saisie**.
    3. Repérez la section **Clavier : Touche définie par l'utilisateur**, puis suivez les instructions à l'écran pour effectuer l'installation.

Sur cette page des paramètres vous pouvez également définir les différentes fonctions des combinaisons de touches avec F12, comme Maj+F12, Alt+F12 ou Ctrl+F12.

### Combinaisons de touches

- **Fn+B** : cette combinaison de touches fournit la même fonction que la touche Attn sur un clavier conventionnel externe.
- **Fn+K** : cette combinaison de touches fournit la même fonction que la touche Arrêt défil ou Arrêt du défilement sur un clavier conventionnel externe.
- **Fn+P** : cette combinaison de touches fournit la même fonction que la touche Pause sur un clavier conventionnel externe.
- **Fn+S** : cette combinaison de touches fournit la même fonction que la touche SysRq sur un clavier conventionnel externe.
- **Fn+4** : appuyez sur Fn+4 pour mettre votre ordinateur en mode veille. Appuyez sur n'importe quelle touche ou sur le bouton d'alimentation pour sortir l'ordinateur du mode veille.
- **Fn+PrtSc** : ouvre le programme de l'outil Capture.
- **Fn+Barre d'espace** : si votre ordinateur prend en charge un clavier rétro-éclairé, appuyez sur Fn +Barre d'espace pour basculer entre les différents états du clavier rétroéclairé.

---

## Utilisation du dispositif de pointage ThinkPad

Cette section fournit plus d'informations sur l'utilisation du dispositif de pointage ThinkPad.

## Présentation du dispositif de pointage ThinkPad

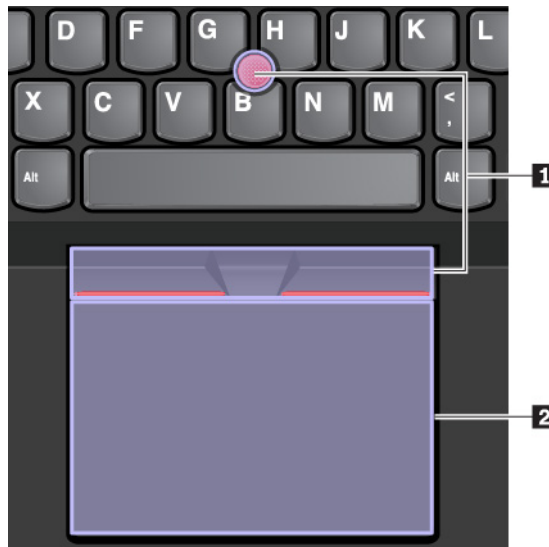
Le dispositif de pointage ThinkPad vous permet d'exécuter toutes les fonctions d'une souris traditionnelle, telles que le pointage, le clic et le défilement. Le dispositif de pointage ThinkPad vous permet également d'effectuer différents mouvements tactiles tels que la rotation et le zoom avant ou arrière.

Le dispositif de pointage ThinkPad est constitué des périphériques suivants :

**1** Dispositif de pointage TrackPoint

**2** Pavé tactile

**Remarque** : En fonction du modèle, le dispositif de pointage TrackPoint et le pavé tactile peuvent différer légèrement de l'illustration présentée dans cette rubrique.



Par défaut, le dispositif de pointage TrackPoint et le pavé tactile sont activés, tout comme les fonctions tactiles. Pour modifier les paramètres, voir « Personnalisation du dispositif de pointage ThinkPad » à la page 24.

## Utilisation du dispositif de pointage TrackPoint

Le dispositif de pointage TrackPoint vous permet d'exécuter toutes les fonctions d'une souris traditionnelle, telles que le pointage, le clic et le défilement.

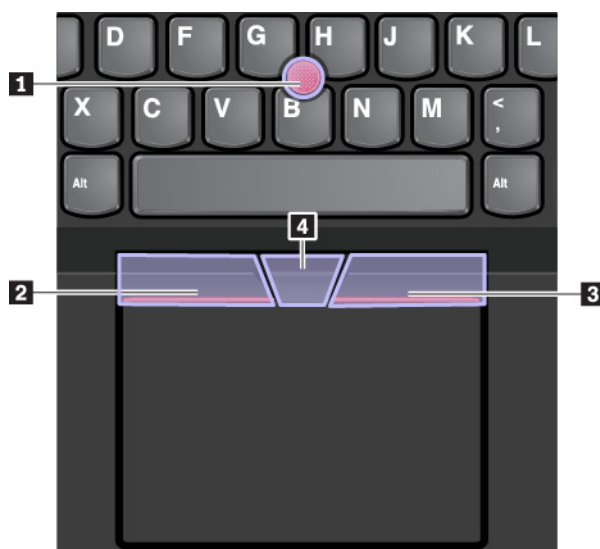
Le dispositif de pointage TrackPoint est constitué des composants suivants :

**1** Dispositif de pointage

**2** Clic du bouton de gauche (bouton de clic principal)

**3** Clic du bouton de droite (bouton de clic secondaire)

**4** Barre de défilement



Pour utiliser le dispositif de pointage TrackPoint, procédez comme suit :

**Remarque** : Placez vos mains en position de frappe et appuyez doucement avec l'index ou le majeur sur le capuchon antidérapant du dispositif de pointage. Appuyez avec le pouce sur le bouton droit ou gauche de la souris.

- **Pointer**

Utilisez le dispositif de pointage **1** pour déplacer le pointeur sur l'écran. Pour utiliser le bouton de pointage, appuyez sur son capuchon antidérapant dans la direction souhaitée, parallèlement au clavier. Le pointeur se déplace en conséquence, mais le bouton de déplacement ne bouge pas. La vitesse de déplacement du pointeur est fonction de la pression exercée sur le bouton de pointage.

- **Clic gauche**

Appuyez sur le bouton clic gauche **2** pour sélectionner ou ouvrir un élément.

- **Clic droit**

Appuyez sur le bouton clic droit **3** pour afficher un menu raccourci.

- **Défilement**

Appuyez sur la barre de défilement pointillée **4** et maintenez-la enfoncée tout en exerçant une pression sur le dispositif de pointage, dans la direction verticale ou horizontale. Vous pouvez alors faire défiler un document, un site Web ou des applications.

## Utilisation du pavé tactile

Toute la surface du pavé tactile est sensible aux mouvements des doigts et au toucher. Vous pouvez l'utiliser pour effectuer toutes les actions de pointage, de clic et de défilement d'une souris classique.

Le pavé tactile peut être divisé en deux zones :

**1** Zone de clic gauche (zone de clic principal)

**2** Zone de clic droit (zone de clic secondaire)





Pour utiliser le pavé tactile, procédez comme suit :

- **Pointer**

Faites glisser un doigt sur la surface du pavé tactile pour déplacer le pointeur en conséquence.

- **Clic gauche**

Appuyez sur la zone de clic gauche  pour sélectionner ou ouvrir un élément.

Vous pouvez également appuyer sur n'importe quelle partie de la surface du pavé tactile avec un doigt pour effectuer une action de clic gauche.

- **Clic droit**

Appuyez sur la zone de clic droit  pour afficher un menu contextuel.

Vous pouvez également appuyer sur n'importe quelle partie de la surface du pavé tactile avec deux doigts pour effectuer une action de clic droit.

- **Défilement**

Placez deux doigts sur le pavé tactile et déplacez-les verticalement ou horizontalement. Cette action vous permet de parcourir un document, un site Web ou des applications. Vérifiez que les deux doigts sont légèrement écartés l'un de l'autre.

Grâce au pavé tactile, vous pouvez également effectuer différents mouvements tactiles. Pour plus d'informations sur l'utilisation des mouvements tactiles, voir « Utilisation des mouvements tactiles du pavé tactile » à la page 23.

Si la surface du pavé tactile est tachée de graisse, mettez d'abord l'ordinateur hors tension. Essayez ensuite délicatement la surface du pavé tactile à l'aide d'un chiffon doux non pelucheux et légèrement humidifié avec de l'eau tiède ou avec un nettoyant pour ordinateur.

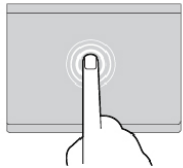
## Utilisation des mouvements tactiles du pavé tactile

Toute la surface du pavé tactile est sensible aux mouvements des doigts et au toucher. Vous pouvez l'utiliser pour effectuer les mêmes actions de pointage et de clic que vous feriez à l'aide d'une souris classique. Vous pouvez également utiliser le pavé tactile pour effectuer différents mouvements tactiles.

La section suivante présente certains des mouvements tactiles fréquemment utilisés tels que l'appui, le glissement et le défilement. Pour connaître d'autres mouvements tactiles, consultez le système d'aide du dispositif de pointage ThinkPad.

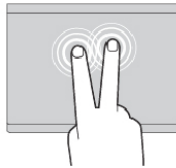
## Remarques :

- Lorsque vous utilisez au moins deux doigts, vérifiez qu'ils sont légèrement écartés.
- Certains mouvements tactiles ne sont pas disponibles lorsque la dernière action est effectuée à partir du dispositif de pointage TrackPoint.
- Certaines commandes gestuelles sont uniquement disponibles lorsque vous utilisez certaines applications.
- En fonction du modèle, le pavé tactile de votre ordinateur peut différer légèrement des images présentées dans cette rubrique.



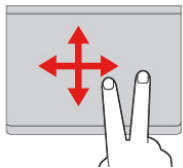
### Toucher

Appuyez n'importe où sur le pavé tactile à l'aide d'un doigt pour sélectionner ou ouvrir un élément.



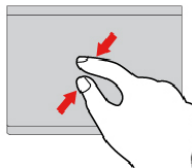
### Toucher à deux doigts

Appuyez n'importe où sur le pavé tactile avec deux doigts afin d'afficher un menu contextuel.



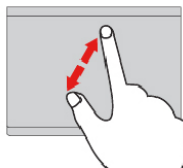
### Faire défiler à l'aide de deux doigts

Placez deux doigts sur le pavé tactile et déplacez-les verticalement ou horizontalement. Cette action vous permet de parcourir un document, un site Web ou des applications.



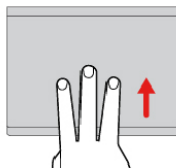
### Faire un zoom arrière à l'aide de deux doigts

Placez deux doigts sur le pavé tactile, puis déplacez-les en les rapprochant l'un de l'autre pour effectuer un zoom arrière.



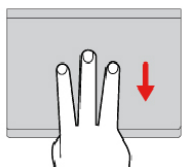
### Faire un zoom avant à l'aide de deux doigts

Placez deux doigts sur le pavé tactile et déplacez-les en les écartant l'un de l'autre pour effectuer un zoom avant.



### Glisser à trois doigts vers le haut

Placez trois doigts sur le pavé tactile et déplacez-les vers le haut pour ouvrir l'affichage par tâche et voir toutes vos fenêtres ouvertes.



### Glisser à trois doigts vers le bas

Placez trois doigts sur le pavé tactile, puis déplacez-les vers le bas pour afficher le bureau.

**Remarque :** Ce geste est uniquement pris en charge uniquement sous Windows 10.

**Remarque :** Ce geste est uniquement pris en charge uniquement sous Windows 10.

## Personnalisation du dispositif de pointage ThinkPad

Vous pouvez personnaliser le dispositif de pointage ThinkPad afin de pouvoir l'utiliser de façon plus conviviale et efficace. Par exemple, vous pouvez décider d'activer le dispositif de pointage TrackPoint et/ou le pavé tactile. Vous pouvez activer ou désactiver les mouvements tactiles.

Pour personnaliser le dispositif de pointage ThinkPad, procédez comme suit :

1. Accédez au Panneau de configuration.

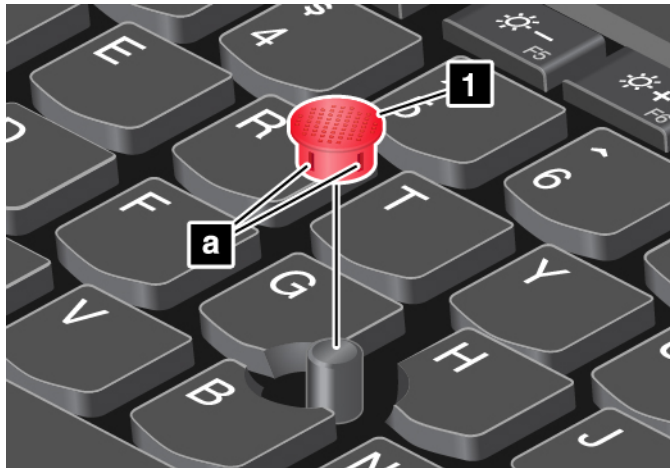
2. Affichez le Panneau de configuration en utilisant de grandes ou de petites icônes. Cliquez sur **Souris**. La fenêtre Propriétés de la souris s'affiche.
3. Dans la fenêtre Propriétés de la souris, suivez les instructions qui s'affichent à l'écran pour terminer la personnalisation.

## Remplacement du capuchon du dispositif de pointage

Le capuchon **1** situé à l'extrémité du bouton de pointage est amovible. Vous pouvez songer à le remplacer si vous l'avez utilisé pendant un certain temps.

### Remarques :

- Veillez à utiliser un capuchon pourvu de rainures **a** comme indiqué dans l'illustration suivante.
- Selon le modèle, il est possible que votre clavier diffère de l'illustration présentée dans cette rubrique.



---

## Gestion de l'alimentation

Cette rubrique explique comment utiliser l'alimentation en courant alternatif et la batterie pour atteindre le meilleur équilibre entre performances et gestion de l'alimentation.

### Utilisation du boîtier d'alimentation

L'alimentation de votre ordinateur est assurée par la batterie ou par le boîtier d'alimentation. Pendant l'utilisation du boîtier d'alimentation, la batterie se recharge automatiquement.

Votre ordinateur est fourni avec un boîtier d'alimentation et un cordon d'alimentation.

- Boîtier d'alimentation : adapte la puissance du courant secteur à l'ordinateur portable.
- Cordon d'alimentation : connecte la prise de courant et le boîtier d'alimentation.

### Connexion du boîtier d'alimentation

Pour brancher l'ordinateur à l'alimentation secteur, assurez-vous de suivre ces étapes dans l'ordre :

**Attention** : L'utilisation d'un cordon d'alimentation inadapté peut entraîner des dommages considérables sur votre ordinateur.

1. Branchez le cordon d'alimentation au boîtier d'alimentation.
2. Raccordez le bloc d'alimentation au connecteur d'alimentation. Si votre ordinateur est fourni avec un boîtier d'alimentation c.a. de type USB-C, branchez l'adaptateur au connecteur USB-C de l'ordinateur.

3. Connectez le cordon d'alimentation à une prise électrique.

### Conseils relatifs à l'utilisation du boîtier d'alimentation

- Lorsque vous ne l'utilisez pas, vous devez débrancher le boîtier d'alimentation de la prise de courant.
- N'enroulez pas le cordon d'alimentation serré autour du boîtier d'alimentation lorsqu'il est connecté au transformateur.

## Utilisation de la batterie

Lorsque votre ordinateur n'est pas à proximité de prises de courant, son utilisation dépend de la batterie. La consommation d'énergie varie d'un composant à un autre. Plus vous utilisez des composants consommant beaucoup d'énergie, plus la batterie s'épuise vite.

Passez plus de temps hors connexion avec les batteries ThinkPad. La mobilité a révolutionné le monde professionnel en permettant d'emporter son travail avec soi tout au long de ses déplacements. Grâce aux batteries ThinkPad, vous pouvez travailler plus longtemps sans avoir à brancher votre appareil à une prise de courant.

### Vérification de l'état de la batterie

Déplacez votre pointeur sur l'icône d'état de la batterie dans la zone de notification Windows afin de vérifier l'état de la batterie. L'icône d'état de la batterie montre le pourcentage d'énergie restant dans la batterie et indique la durée pendant laquelle vous pouvez utiliser votre ordinateur avant de devoir recharger la batterie.

La vitesse à laquelle vous sollicitez la batterie détermine la durée pendant laquelle vous pouvez utiliser la batterie de l'ordinateur entre chaque charge de la batterie. Étant données les différences au niveau des besoins et des habitudes d'un utilisateur à un autre, il est difficile de prévoir cette durée. Cependant, deux facteurs principaux permettent de déterminer cette durée :

- Le niveau de charge de la batterie lorsque vous commencez à travailler
- La manière dont vous utilisez votre ordinateur, par exemple :
  - La fréquence des accès à l'unité de stockage
  - La luminosité définie pour l'écran de l'ordinateur
  - La fréquence d'utilisation des fonctions sans fil

### Activation de l'alerte de la batterie sur le système d'exploitation Windows 7

Sous Windows 7, vous pouvez configurer votre ordinateur de sorte que lorsque le niveau de batterie passe sous un certain seuil, trois événements se produisent : l'alerte se déclenche, un message s'affiche et l'écran de l'ordinateur s'éteint.

Pour activer l'alarme de la batterie, procédez comme suit :

1. Lancez le programme Power Manager. Voir « Accéder aux programmes Lenovo » à la page 12.
2. Cliquez sur l'onglet **Paramètres d'alimentation globaux**.
3. Pour **Alerte de niveau de batterie faible** ou **Alerte de niveau de batterie critique**, ajustez le pourcentage du niveau de batterie et définissez l'action d'alerte.

**Remarque** : Si votre ordinateur passe en mode veille ou hibernation lorsque le niveau de batterie est faible, mais que le message d'alerte ne s'est pas encore affiché, le message s'affichera à la reprise de l'ordinateur. Pour reprendre le fonctionnement normal, cliquez sur **OK** lorsque le message s'affiche.

## Chargement de la batterie

Si vous trouvez que le niveau de la batterie est faible, chargez-la ou remplacez la batterie par une batterie chargée.

Si une prise de courant c.a. est disponible, branchez-y l'ordinateur. La batterie se recharge entièrement en quatre à huit heures environ. Le temps de chargement dépend de la taille de la batterie, de l'environnement physique et si vous utilisez votre ordinateur. Vous pouvez à tout moment contrôler l'état du chargement de la batterie en observant l'icône d'état de la batterie dans la zone de notification Windows.

**Remarque :** Pour augmenter la durée de vie de la batterie, l'ordinateur ne commence pas à recharger la batterie si la puissance restante est supérieure à 95 %.

### Situations où la charge de la batterie est nécessaire

- La température de la batterie affecte le chargement de celle-ci. La plage de températures recommandée pour charger la batterie est comprise entre 10 °C (50 °F) et 35 °C (95 °F).

**Remarque :** Pour vérifier la température de la batterie, procédez comme suit :

1. Ouvrez le programme Lenovo Vantage. Voir « Accéder aux programmes Lenovo » à la page 12.
  2. Cliquez sur **Paramètres matériels** → **Alimentation**.
  3. Trouvez la section **État de l'alimentation**, puis cliquez sur **Afficher les détails** pour afficher la température de la batterie.
- Chargez la batterie si vous vous trouvez dans l'une des situations suivantes :
    - Une nouvelle batterie est installée.
    - Le pourcentage d'énergie restante est faible.
    - La batterie n'a pas été utilisée pendant une longue période.

### Augmentation de la durée de vie de la batterie

Pour augmenter la durée de vie de la batterie, procédez comme suit :

- Utilisez la batterie jusqu'à ce qu'elle soit déchargée.
- Rechargez la batterie complètement avant de l'utiliser. Pour voir si la batterie est complètement chargée, consultez l'icône d'état de la batterie dans la zone de notification Windows.
- Utilisez systématiquement les fonctions de gestion de l'alimentation tels que les modes d'économie d'énergie.

## Gestion de la charge de la batterie

Afin d'obtenir le meilleur équilibre entre les performances et les économies d'énergie, vous pouvez ajuster les paramètres d'alimentation de votre ordinateur. Pour régler les paramètres du mode de gestion de l'alimentation, procédez comme suit :

1. Allez sur le Panneau de configuration, puis modifiez l'affichage du Panneau de configuration de Catégorie à Grandes icônes ou Petites icônes.
2. Cliquez sur **Options d'alimentation**.
3. Suivez les instructions qui s'affichent à l'écran.

Pour plus d'informations, reportez-vous au système d'aide de Windows.

## Modes d'économie d'énergie

Vous disposez à tout moment de plusieurs modes d'économie d'énergie. Cette rubrique présente chacun des modes disponibles et donne des conseils quant à l'utilisation optimale de la batterie.


- **Mode extinction de l'écran (sous Windows 7 uniquement)**

L'écran de l'ordinateur consomme beaucoup d'énergie. Pour mettre l'ordinateur en mode extinction de l'écran, cliquez avec le bouton droit de la souris sur l'icône d'état de la batterie de la zone de notification Windows et sélectionnez **Éteindre l'écran**.

- **Mode veille**

Dans ce mode, votre travail est enregistré dans la mémoire, puis l'unité de stockage et l'écran de l'ordinateur sont mis hors tension. Lorsque votre ordinateur quitte la mise en veille, votre travail est restauré en quelques secondes.

Pour mettre votre ordinateur en mode veille, procédez comme suit :

- **Sous Windows 7** : ouvrez le menu Démarrer, puis cliquez sur la flèche située en regard du bouton **Arrêter**. Dans le menu affiché, cliquez sur **Veille**.
- **Sous Windows 10** : ouvrez le menu Démarrer, cliquez sur  **Alimentation** puis cliquez sur **Veille**.

- **Mode hibernation**

Dans ce mode, vous pouvez éteindre complètement l'ordinateur sans quitter les programmes en cours d'exécution ni enregistrer les fichiers. Lorsque l'ordinateur passe en mode hibernation, tous les fichiers, dossiers et programmes ouverts sont enregistrés sur l'unité de stockage, puis l'ordinateur s'éteint.

Pour mettre l'ordinateur en mode hibernation, procédez comme suit :

- **Sous Windows 7** : ouvrez le menu Démarrer, puis cliquez sur la flèche située en regard du bouton **Arrêter**. Dans le menu affiché, cliquez sur **Mettre en veille**.
- **Sous Windows 10** : définissez la première action du bouton d'alimentation, puis appuyez sur ce bouton pour mettre l'ordinateur en mode hibernation.

Si vous mettez votre ordinateur en mode hibernation et si la fonction de réveil est désactivée, l'ordinateur ne consomme plus d'énergie. Par défaut, la fonction de réveil est désactivée. Si vous mettez votre ordinateur en mode hibernation et si la fonction de réveil est activée, l'ordinateur consomme une faible quantité d'énergie.

Pour activer la fonction de réveil, procédez comme suit :

1. Ouvrez le Panneau de configuration, visualisez-le par catégorie et cliquez sur **Système et sécurité**.
2. Cliquez sur **Outils d'administration**.
3. Cliquez deux fois sur **Planificateur de tâches**. Si vous êtes invité à entrer un mot de passe administrateur ou une confirmation, entrez le mot de passe ou confirmez.
4. Dans le panneau de gauche, sélectionnez le dossier de tâches pour lequel la fonction de réveil doit être activée. Les tâches planifiées s'affichent.
5. Cliquez sur une tâche planifiée, puis sur l'onglet **Conditions**.
6. Dans **Alimentation**, cochez la case **Sortir l'ordinateur du mode veille pour exécuter cette tâche**.

- **Connexion sans fil désactivée**

Si vous n'utilisez pas les fonctions sans fil, telles que Bluetooth ou le réseau local sans fil, désactivez-les pour économiser de l'énergie.

---

## Connexions câblées Ethernet

Avec un câble Ethernet vous pouvez connecter votre ordinateur à un réseau local (LAN) via le connecteur Ethernet de votre ordinateur.

Le connecteur Ethernet comporte deux voyants, qui indiquent l'état du réseau. Lorsque l'ordinateur est connecté à un réseau local, le voyant vert est allumé. Lorsque le voyant jaune clignote, les données sont en cours de transmission.

**Remarque :** Si l'ordinateur est branché à une station d'accueil ou à un dock pris en charge, utilisez le connecteur Ethernet de la station ou du dock et non celui de l'ordinateur.



**Votre ordinateur est doté d'un connecteur Ethernet. Pour éviter tout risque d'électrocution, ne branchez pas le câble téléphonique sur le connecteur Ethernet.**

---

## Connexions sans fil

Grâce à la connexion sans fil, le transfert de données se fait par l'intermédiaire d'ondes radioélectriques et ne nécessite aucun câble physique.

### Utilisation de la connexion au réseau local sans fil

Un réseau local sans fil (LAN) couvre une superficie relativement restreinte. Il peut se limiter à un immeuble de bureaux ou à une maison. Les périphériques répondant à la norme 802.11 peuvent se connecter à ce type de réseau.

Votre ordinateur est équipé d'une carte de réseau sans fil intégrée permettant d'établir des connexions sans fil et à contrôler l'état de votre connexion.

Pour établir une connexion au réseau local sans fil, procédez comme suit :

1. Activez la fonction sans fil. Voir « Utilisation des touches spéciales » à la page 19.
2. Cliquez sur l'icône d'état de la connexion au réseau sans fil dans la zone de notification Windows. Une liste des réseaux sans fil disponibles s'affiche.
3. Sélectionnez un réseau pour vous y connecter. Indiquez les informations requises si nécessaire.

L'ordinateur se connecte automatiquement à un réseau sans fil disponible et mémorisé lorsque l'emplacement change. Si le réseau sans fil disponible est sécurisé, saisissez le mot de passe requis. Pour plus d'informations, reportez-vous au système d'aide de Windows.

### Conseils relatifs à l'utilisation de la fonction de réseau local sans fil

Pour obtenir la meilleure connexion possible, suivez les conseils suivants :

- Positionnez votre ordinateur de telle sorte qu'il y ait le moins d'obstacles possible entre le point d'accès au réseau local sans fil et l'ordinateur.
- Ouvrez le carter de l'ordinateur selon un angle d'un peu plus de 90 degrés.

### Vérification de l'état de la connexion au réseau local sans fil

Vous pouvez vérifier l'état de la connexion au réseau local sans fil via l'icône d'état correspondante dans la zone de notification Windows. Plus le nombre de barres est élevé, meilleur est le signal.

Sous Windows 7, vous pouvez aussi vérifier l'état de la connexion du réseau local sans fil avec la jauge Access Connections dans la zone de notification Windows. Plus le nombre de barres est élevé, meilleur est le signal.

## Utilisation de la connexion au réseau étendu sans fil

En utilisant les réseaux cellulaires pour le transfert de données, un réseau étendu sans fil (WAN) vous permet d'établir des connexions sans fil sur des réseaux privés ou publics distants. La maintenance de ces connexions peut se faire sur une vaste zone géographique, à l'aide de multiples sites à antennes ou de systèmes de satellites gérés par des prestataires de services sans fil.

Certains ordinateurs portables ThinkPad sont livrés avec une carte réseau étendu sans fil installée, qui inclut des technologies de réseau étendu sans fil WAN telles que HSPA, 3G, 4G ou LTE. Votre ordinateur peut établir des connexions de réseau étendu sans fil avec cette carte réseau étendu.

**Remarque :** Dans certains pays ou certaines régions géographiques, le service de réseau étendu sans fil est fourni par des prestataires de services autorisés.

### Conseils relatifs à l'utilisation de la fonction de réseau étendu sans fil

Pour obtenir la meilleure connexion possible, suivez les conseils suivants :

- Maintenez l'ordinateur éloigné de votre corps.
- Placez votre ordinateur sur une surface plane et ouvrez l'écran de l'ordinateur afin qu'il forme un angle d'un peu plus de 90 degrés.
- Eloignez votre ordinateur des murs de béton ou de brique qui risqueraient de réduire la force des signaux cellulaires.
- Vous obtiendrez une meilleure réception à proximité des fenêtres et d'autres endroits où la réception de téléphone cellulaire est la meilleure.

### Vérification de l'état de la connexion au réseau étendu sans fil

Vous pouvez vérifier l'état de la connexion au réseau étendu sans fil via l'icône d'état correspondante dans la zone de notification Windows. Plus le nombre de barres est élevé, meilleur est le signal.

Sous Windows 7, vous pouvez aussi vérifier l'état de la connexion du réseau étendu sans fil avec la jauge Access Connections dans la zone de notification Windows. Plus le nombre de barres est élevé, meilleur est le signal.

## Utilisation de la connexion Bluetooth


Bluetooth peut connecter des périphériques entre eux sur une courte distance. Bluetooth est fréquemment utilisé dans les scénarios suivants :

- Branchement de périphériques à un ordinateur
- Transfert de données entre des périphériques portables et un ordinateur personnel
- Contrôler et communiquer à distance avec des périphériques tels que des téléphones portables


En fonction du modèle, votre ordinateur peut être équipé de la fonctionnalité Bluetooth. Pour transférer des données via la fonctionnalité Bluetooth, procédez comme suit :

**Remarque :** Il n'est pas recommandé d'utiliser la fonction sans fil (norme 802.11) de l'ordinateur en même temps qu'une option Bluetooth. La vitesse de transmission des données peut être ralentie et les performances de la fonction sans fil peuvent se dégrader.

1. Assurez-vous que la fonctionnalité Bluetooth est activée.

- **Sous Windows 7 :** appuyez sur la touche de connexion au Bluetooth  puis activez la fonctionnalité Bluetooth.
- **Sous Windows 10 :** procédez de l'une des manières suivantes :



- Appuyez sur la touche de connexion au Bluetooth  puis activez la fonctionnalité Bluetooth.
  - Ouvrez le menu Démarrer et cliquez sur **Paramètres → Périphériques → Bluetooth et autres périphériques**. Activez le commutateur **Bluetooth** pour activer la fonction Bluetooth.
2. Cliquez avec le bouton droit de la souris sur les données à envoyer.
  3. Sélectionnez **Envoyer à → Périphérique Bluetooth**.
  4. Sélectionnez un périphérique Bluetooth et suivez les instructions qui s'affichent à l'écran.

Pour plus d'informations, reportez-vous au système d'aide de Windows et au système d'aide du périphérique Bluetooth.

## Utilisation de périphériques NFC

Si votre ordinateur prend en charge la fonctionnalité NFC (Near Field Communication), la marque ou l'étiquette NFC Marque ou étiquette NFC se trouvera autour de la zone du pavé tactile.

NFC est une technologie de communication sans fil haute fréquence à courte portée. La fonction NFC vous permet d'établir des communications radio entre votre ordinateur et un autre périphérique compatible NFC à une distance de quelques centimètres.

Cette section fournit les instructions essentielles sur le jumelage de votre ordinateur avec un appareil NFC. Pour plus d'informations sur le transfert de données, reportez-vous à la documentation fournie avec l'appareil NFC.

### Attention :

- Avant d'installer une carte NFC, touchez une table métallique ou un objet métallique mis à la terre. Sinon, vous pouvez endommager la carte en raison de l'électricité statique transmise par votre corps.
- Lors du transfert de données, ne mettez pas votre ordinateur ou smartphone compatible NFC en mode veille, sinon vous risquez d'endommager vos données.

### Activation de la fonction NFC

Par défaut, la fonction NFC est activée. Si la fonction NFC n'est pas activée sur votre ordinateur, procédez comme suit pour l'activer :

- **Sous Windows 7 :**

1. Accédez au programme ThinkPad Setup. Voir « Configuration de ThinkPad Setup » à la page 71.
2. Sélectionnez **Security → I/O Port Access**.
3. Définissez l'option **NFC device** sur **Enabled**.

- **Sous Windows 10 :**

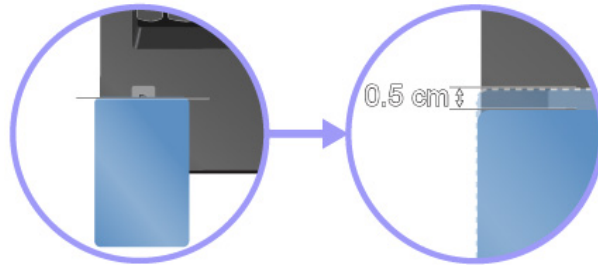
1. Ouvrez le menu Démarrer et cliquez sur **Paramètres → Réseau et Internet → Mode avion**.
2. Désactivez le mode avion.
3. Allumez la fonction NFC.

### Jumeler votre ordinateur avec une carte NFC

Avant de commencer, assurez-vous que la carte est au format NDEF (NFC Data Exchange Format), sinon elle ne peut pas être détectée. Procédez ensuite comme suit :

1. Positionnez la carte au-dessus de l'étiquette NFC et à proximité de celle-ci, comme indiqué. Alignez le bord le plus court de la carte avec la ligne d'extension horizontale au centre de l'étiquette NFC.

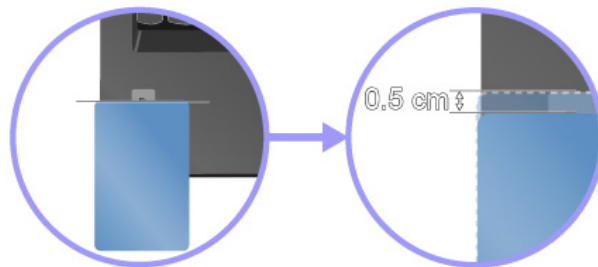
2. Déplacez lentement la carte vers l'écran de l'ordinateur à une distance de moins de 0,5 cm. Maintenez la carte en place pendant quelques secondes, jusqu'à ce que vous soyez informé qu'elle a bien été détectée.



### **Jumeler votre ordinateur avec un smartphone compatible NFC**

Avant de commencer, assurez-vous que l'écran du smartphone est orienté vers le haut. Procédez ensuite comme suit :

1. Positionnez le smartphone au-dessus de l'étiquette NFC et à proximité de celle-ci, comme indiqué. Alignez le bord le plus court du smartphone avec la ligne d'extension horizontale au centre de l'étiquette NFC.
2. Déplacez lentement le smartphone vers l'écran de l'ordinateur à une distance de moins de 5 cm. Maintenez le smartphone en place pendant quelques secondes, jusqu'à ce que vous soyez informé qu'il a bien été détecté.



### **Utilisation du mode avion**

Si le mode avion est activé, toutes les fonctions sans fil sont désactivées.

Pour activer ou désactiver le mode avion, procédez comme suit :

1. Ouvrez le menu Démarrer.
2. Cliquez sur **Paramètres** → **Réseau et Internet** → **Mode avion**.
3. Glissez le curseur du **Mode avion** pour l'activer ou le désactiver.

---

### **Utilisation des dispositifs audio**

Votre ordinateur est équipé des éléments suivant :

- Connecteur audio, 3,5 mm de diamètre
- Microphones
- Haut-parleurs

L'ordinateur comporte également une puce audio qui vous permet de bénéficier de diverses fonctions audio multimédia, notamment :

- Conforme à la norme audio haute définition
- Lecture des fichiers MIDI et MP3
- Enregistrement et lecture des fichiers PCM et WAV
- Enregistrement à partir de diverses sources sonores telles qu'un casque branché

La liste suivante fournit des informations sur les fonctions prises en charge des périphériques audio reliés aux connecteurs de votre ordinateur ou de la station d'accueil.

- **Casque comportant une prise 4 pôles de 3,5 mm** : le casque et le micro fonctionnent
- **Casque classique** : fonction de casque

**Remarque** : Le micro classique n'est pas pris en charge.

### Utilisation de la fonction Audio intelligent

La fonction Audio intelligent n'est prise en charge que par certains modèles d'ordinateur. Pour prévenir les risques de perte d'audition, cette fonctionnalité limite la tension maximale de sortie efficace de la bande large de l'ordinateur à 130 mV lorsqu'un casque ou des écouteurs sont connectés.

Pour modifier ce paramètre, procédez comme suit :

1. Affichez le Panneau de configuration en utilisant les grandes icônes.
2. Cliquez sur **SmartAudio**. Dans la fenêtre qui s'affiche, cliquez sur l'icône **Désactiver les limites du casque**. Suivez les instructions qui s'affichent à l'écran.

---

## Utilisation de la caméra

Si votre ordinateur est équipé d'une caméra, vous pouvez l'utiliser pour visionner votre image vidéo et pour effectuer un instantané de votre image actuelle.

Pour démarrer la caméra, procédez comme suit :

- **Sous Windows 7** : démarrez le programme Communications Utility. Voir « Accéder aux programmes Lenovo » à la page 12.
- **Sous Windows 10** : ouvrez le menu Démarrer et cliquez sur **Caméra**.

Lorsque la caméra démarre, le voyant vert s'allume, indiquant ainsi que la caméra est en cours d'utilisation.

Vous pouvez également utiliser la caméra intégrée avec d'autres programmes qui proposent des fonctions de photographie, de capture vidéo et de visioconférence. Pour utiliser la caméra intégrée avec d'autres programmes, ouvrez l'un des programmes et lancez la fonction de photographie, de capture vidéo ou de visioconférence. La caméra démarre alors automatiquement et le voyant vert de la caméra s'allume. Pour plus d'informations sur l'utilisation de la caméra avec un programme, reportez-vous au système d'aide du programme.

### Configuration des paramètres de la caméra

Vous pouvez configurer les paramètres de la caméra selon vos besoins. Par exemple, vous pouvez ajuster la qualité de la sortie vidéo.

Pour configurer les paramètres de la caméra, procédez comme suit :

- **Sous Windows 7** : démarrez le programme Communications Utility, puis configurez les paramètres de la caméra à votre convenance.
- **Sous Windows 10** : procédez de l'une des manières suivantes :

- Ouvrez l'application Caméra et cliquez sur l'icône des paramètres dans le coin supérieur droit de l'écran. Suivez les instructions à l'écran pour configurer les paramètres à votre convenance.
- Ouvrez le menu Démarrer et cliquez sur **Lenovo Vantage** → **Paramètres matériels** → **Audio/Visuel**. Repérez la section **Caméra**, puis suivez les instructions à l'écran pour configurer les paramètres de la caméra.

---

## Utilisation d'une carte à puce

En fonction du modèle, votre ordinateur peut être équipé d'un lecteur de cartes à puce.

Cette rubrique contient des informations sur le type de carte à puce pris en charge et des instructions relatives à l'installation ou au retrait d'une carte à puce. Pour plus d'informations sur l'utilisation de la carte à puce, reportez-vous à la documentation fournie avec celle-ci.

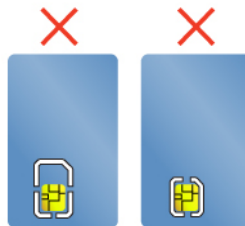
### Type de cartes à puce prises en charge

Le lecteur de cartes à puce (si disponible sur votre ordinateur) prend uniquement en charge une carte à puce répondant aux critères suivants :



- Longueur : 85,60 mm
- Largeur : 53,98 mm
- Épaisseur : 0,76 mm

**Attention** : Les cartes à puce fendues ne sont pas prises en charge. N'insérez pas ces cartes à puce dans le lecteur de cartes à puce de votre ordinateur. Sinon, vous risquez d'endommager le lecteur.



### Installation ou retrait d'une carte à puce

**Attention** : Avant d'installer ou de retirer une carte à puce, respectez les consignes suivantes :

- Avant de commencer, lisez « Consignes de sécurité importantes » à la page v.
- Lors du transfert de données, ne mettez pas votre ordinateur en mode veille ou hibernation et n'effectuez aucune action d'installation ou de retrait. Vous risquez d'endommager vos données.
- Ne retirez pas une carte à puce lorsque l'ordinateur est en mode veille ou hibernation. Sinon le système risque de ne pas répondre lorsque vous tenterez de reprendre l'opération.

**Installation d'une carte à puce** : maintenez la carte puce correctement orientée puis insérez-la fermement dans le logement du lecteur de cartes à puce.

**Retrait de la carte à puce** : commencez par fermer tous les programmes qui fonctionnent avec la carte à puce. Vous risquez sinon d'endommager ou de perdre les données présentes sur la carte à puce. Tirez légèrement la carte à puce vers l'extérieur, puis faites-la glisser complètement hors de son logement.

Une fois la carte à puce installée, procédez comme suit pour activer la fonction plug-and-play pour la carte à puce :

1. Allez sur le Panneau de configuration et vérifiez que vous visualisez ce dernier par Catégorie.
2. Cliquez sur **Matériel et audio**.
3. Cliquez sur **Gestionnaire de périphériques**. Si vous êtes invité à entrer un mot de passe administrateur ou une confirmation, entrez le mot de passe ou confirmez.
4. Dans le menu **Action**, sélectionnez **Ajouter un matériel d'ancienne génération**. L'assistant Ajout de matériel démarre.
5. Suivez les instructions qui s'affichent à l'écran.

---

## Utilisation d'une carte mémoire

Votre ordinateur est équipé d'un logement pour carte multimédia.

Le logement pour carte multimédia prend en charge les types de carte suivants :

**Remarque** : Votre ordinateur ne prend pas en charge la fonction CPRM pour les cartes SD.

- Carte MultiMediaCard (MMC)
- Carte SD (Secure Digital)
- Carte Secure Digital eXtended-Capacity (SDXC)
- Carte SDHC (Secure Digital High-Capacity)

**Attention** : Pendant un transfert de données à partir d'une carte multimédia, telle qu'une carte SD, ne mettez pas l'ordinateur en mode veille ou hibernation avant la fin du transfert. Vous risquez d'endommager vos données.

### Installation d'une carte multimédia

Pour installer une carte multimédia, procédez comme suit :

1. Repérez le logement correspondant à votre carte. Voir « Commandes, connecteurs et voyants de l'ordinateur » à la page 1.
2. Assurez-vous que les contacts métalliques de la carte sont orientés vers le bas et en direction du logement pour carte.
3. Insérez fermement la carte dans le logement pour carte.

Si la fonction plug-and-play n'est pas activée, procédez comme suit :

1. Accédez au Panneau de configuration.
2. Visionner le Panneau de configuration par catégorie. Cliquez sur **Matériel et audio**.
3. Cliquez sur **Gestionnaire de périphériques**. Si vous êtes invité à entrer un mot de passe administrateur ou une confirmation, entrez le mot de passe ou confirmez.
4. Dans le menu **Action**, sélectionnez **Ajouter un matériel d'ancienne génération**. L'assistant Ajout de matériel démarre.
5. Suivez les instructions qui s'affichent à l'écran.

## Retrait d'une carte mémoire

### Attention :

- Stoppez toute activité nécessitant l'utilisation de la carte avant de retirer cette dernière. Vous risquez sinon d'endommager ou de perdre les données présentes sur la carte.
- Ne retirez pas une carte lorsque l'ordinateur est en mode veille ou hibernation. Sinon le système risque de ne pas répondre lorsque vous tenterez de reprendre l'opération.

Pour retirer une carte, procédez comme suit :

1. Cliquez sur l'icône triangulaire dans la zone de notification Windows pour afficher les icônes masquées.
2. Cliquez avec le bouton droit de la souris sur l'icône **Retirer le périphérique en toute sécurité et éjecter le média**.
3. Sélectionnez l'option correspondante pour éjecter la carte du système d'exploitation Windows.
4. Appuyez sur la carte pour l'éjecter de votre ordinateur.
5. Retirez la carte et rangez-la en lieu sûr en vue d'une utilisation ultérieure.

**Remarque :** Si vous ne retirez pas la carte après l'avoir arrêtée dans le système d'exploitation Windows, la carte devient inaccessible. Pour accéder à la carte, vous devez la retirer puis l'insérer de nouveau.

---

## Utilisation d'un écran externe

Cette rubrique présente les procédures à suivre pour connecter un écran externe, sélectionner des modes d'affichage et modifier les paramètres d'affichage.

Vous pouvez utiliser un écran externe tel qu'un projecteur ou un écran pour effectuer des présentations ou pour développer votre espace de travail.

Votre ordinateur peut prendre en charge la résolution vidéo suivante, sous réserve que l'écran externe la prenne également en charge :

- Jusqu'à 3 840 x 2 160 pixels à 30 Hz, avec un écran externe branché au connecteur HDMI
- Jusqu'à 3 840 x 2 160 pixels à 60 Hz, avec un écran externe branché au connecteur USB-C

Pour plus d'informations sur l'écran externe, reportez-vous aux manuels fournis avec ce dernier.

### Connexion d'un écran externe

Vous pouvez utiliser un écran câblé ou un écran sans fil. L'écran câblé peut être branché à un connecteur vidéo tel que le connecteur HDMI et le connecteur USB-C à l'aide d'un câble. L'écran sans fil peut être ajouté via la fonction Miracast®.

#### • Connexion d'un écran câblé

**Remarque :** Un câble d'interface vidéo avec cœur en ferrite est requis lorsque vous branchez un écran externe.


1. Branchez l'écran externe sur un connecteur vidéo approprié de votre ordinateur, tel que le connecteur HDMI ou USB-C.
2. Branchez l'écran externe sur une prise de courant.
3. Allumez l'écran externe.

Si l'ordinateur ne parvient pas à détecter l'écran externe, cliquez sur le bureau avec le bouton droit de la souris, puis cliquez sur **Résolution d'écran/Paramètres d'affichage → Détecter**.

#### • Connexion d'un écran sans fil (sous Windows 10 uniquement)

**Remarque** : Pour utiliser un écran sans fil, vérifiez que l'ordinateur et l'écran externe prennent en charge la fonction Miracast.

Effectuez l'une des opérations suivantes :

- Ouvrez le menu Démarrer et cliquez sur **Paramètres** → **Périphériques** → **Appareils connectés** → **Ajouter un périphérique**.
- Cliquez sur l'icône du centre de notifications  dans la zone de notification Windows. Cliquez sur **Connecter**. Sélectionnez l'écran sans fil et suivez les instructions à l'écran.

Pour plus d'informations, reportez-vous au système d'aide de Windows.

### Choix d'un mode d'affichage

Vous pouvez afficher votre bureau et les applications sur l'écran de l'ordinateur et/ou l'écran externe. Pour choisir le mode d'affichage de la sortie vidéo, appuyez sur la touche de permutation du mode d'affichage



, puis sélectionnez le mode d'affichage souhaité.

Il existe quatre modes d'affichage :

- **Écran PC uniquement** : affiche la sortie vidéo uniquement sur votre écran d'ordinateur.

**Remarque** : Selon la situation, les options **Déconnexion**, **Écran PC uniquement**, **Ordinateur uniquement** ou **Déconnecter le projecteur** peuvent s'afficher.

- **Dupliquer** : affiche la même sortie vidéo sur votre écran d'ordinateur et sur un écran externe.
- **Étendre** : étend la sortie vidéo de votre écran d'ordinateur vers un écran externe. Vous pouvez faire glisser et déplacer des éléments entre les deux écrans.
- **Deuxième écran** : affiche la sortie vidéo uniquement sur un écran externe.

**Remarque** : Selon la situation, les options **Projecteur uniquement** ou **Deuxième écran uniquement** peuvent s'afficher.

Si vous affichez des programmes à l'aide de DirectDraw ou de Direct3D® en mode plein écran, seul l'écran principal affiche la sortie vidéo.

### Modification des paramètres d'affichage

Vous pouvez modifier les paramètres de l'écran de l'ordinateur et de l'écran externe. Par exemple, vous pouvez définir celui qui est l'écran principal et celui qui est l'écran secondaire. Vous pouvez également modifier la résolution et l'orientation.

Pour modifier les paramètres d'affichage, procédez comme suit :

1. Cliquez sur le bureau à l'aide du bouton droit de la souris, puis sélectionnez **Résolution d'écran** (Windows 7) ou **Paramètres d'affichage** (Windows 10).
2. Sélectionnez l'écran que vous souhaitez configurer.
3. Modifiez les paramètres d'affichage à votre convenance.

**Remarque** : Si vous définissez une résolution pour l'écran de l'ordinateur supérieure à celle de l'écran externe, seule une partie de l'écran peut être affichée sur l'écran externe.

---

## Voyager avec votre ordinateur

Cette rubrique donne des indications qui vous aideront à utiliser votre ordinateur lorsque vous voyagez.

Suivez les conseils ci-après pour voyager plus sereinement et efficacement avec votre ordinateur.

- Lorsque vous passez votre ordinateur au travers des détecteurs à rayons X des aéroports, gardez un œil sur lui à tout instant pour éviter qu'il ne soit volé.
- Munissez-vous d'un adaptateur électrique pour une utilisation dans un avion ou une automobile.
- Si vous portez un boîtier d'alimentation, détachez son cordon pour ne pas l'endommager.

### **Conseils pour voyager en avion**

Si vous emmenez votre ordinateur avec vous en avion, tenez compte des conseils suivants :

- Faites attention au dossier qui se trouve devant vous dans l'avion. Inclinez l'écran de votre ordinateur de manière à éviter qu'il ne soit percuté si la personne assise devant vous abaisse son dossier.
- N'oubliez pas de mettre l'ordinateur en mode hibernation ou hors tension au décollage.
- Si vous avez l'intention d'utiliser votre ordinateur ou des services sans fil (tels qu'Internet et Bluetooth), vérifiez les restrictions et la disponibilité des services auprès de la compagnie aérienne avant l'embarquement. S'il existe des restrictions concernant l'utilisation d'ordinateurs dotés de fonctions sans fil lors d'un voyage en avion, vous devez respecter ces restrictions.

Le mode avion est pris en charge uniquement sous Windows 10. En mode avion, toutes les fonctions sans fil sont désactivées.

Pour activer le mode avion, procédez comme suit :

1. Ouvrez le menu Démarrer et cliquez sur **Paramètres → Réseau et Internet → Mode avion**.
2. Glissez le curseur du **Mode avion** pour l'activer.

### **Accessoires de voyage**

Si vous voyagez à l'étranger, pensez aussi à emporter un boîtier d'alimentation secteur pour le pays dans lequel vous vous rendez.

Pour acheter des accessoires de voyage, allez à l'adresse suivante :

<https://www.lenovo.com/accessories>



---

## Chapitre 3. Étendre les possibilités de votre ordinateur

Ce chapitre explique comment utiliser des périphériques matériels afin d'augmenter les capacités de votre ordinateur.

---

### Recherche d'options ThinkPad

Si vous voulez étendre les fonctions de votre ordinateur, Lenovo dispose d'un certain nombre d'accessoires et de mises à niveau de matériel pour satisfaire vos besoins. Ces options comprennent des modules de mémoire, des périphériques de stockage, des cartes réseau, des duplicateurs de ports ou des stations d'accueil, des batteries, des boîtiers d'alimentation, des claviers, des souris, etc.

Pour acheter des produits Lenovo, rendez-vous à l'adresse suivante :

<https://www.lenovo.com/accessories>

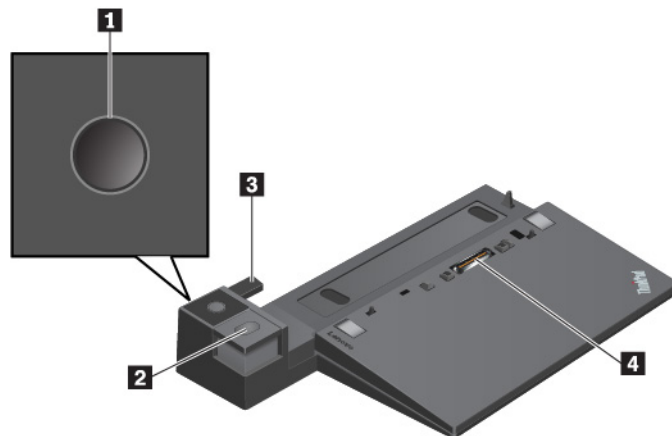
---

### ThinkPad Basic Dock, ThinkPad Pro Dock et ThinkPad Ultra Dock

Cette section explique comment utiliser le ThinkPad Basic Dock, le ThinkPad Pro Dock et le ThinkPad Ultra Dock.

#### Connecteurs, boutons de commande et voyants

##### ThinkPad Basic Dock

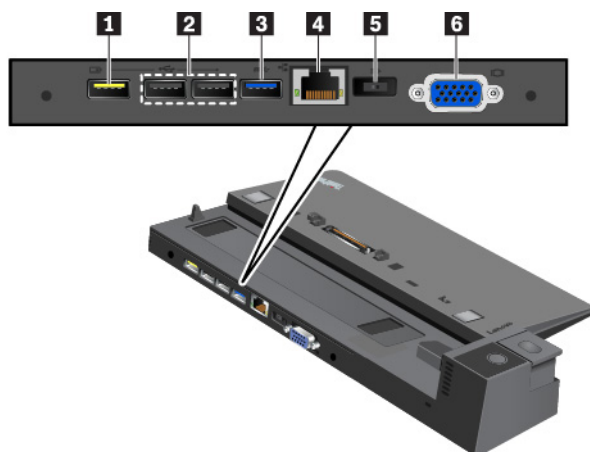


**1 Interrupteur d'alimentation** : appuyez sur l'interrupteur d'alimentation pour allumer ou éteindre l'ordinateur.

**2 Bouton d'éjection** : appuyez sur le bouton d'éjection pour libérer l'ordinateur de la station d'accueil.

**3 Adaptateur** : utilisez l'adaptateur coulissant comme guide pour aligner la station d'accueil sur l'ordinateur.

**4 Connecteur de la station d'accueil** : branchez la station d'accueil sur l'ordinateur.



**1 Connecteur Always On USB 2.0** : permet de brancher les périphériques USB compatibles ou de charger certains appareils numériques mobiles et smartphones.

**2 Connecteurs USB 2.0**

**3 Connecteur USB 3.0**

Permet de connecter des périphériques USB compatibles, tels qu'un clavier USB, une souris USB, un périphérique de stockage USB ou une imprimante USB.

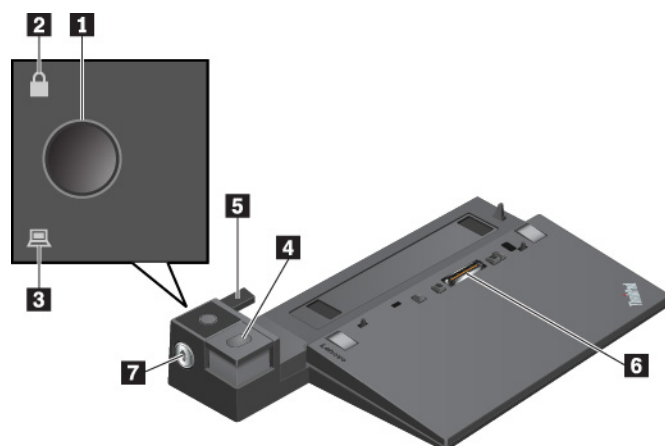
**4 Connecteur Ethernet** : permet de raccorder la station d'accueil à un réseau local Ethernet.

**Remarque** : Si vous raccordez l'ordinateur à la station d'accueil, utilisez le connecteur Ethernet ou le connecteur d'écran externe de la station d'accueil. N'utilisez pas ceux de l'ordinateur.

**5 Connecteur d'alimentation** : permet de brancher le bloc d'alimentation.

**6 Connecteur VGA** : permet de connecter l'ordinateur à un périphérique vidéo compatible VGA, par exemple un écran VGA.

### ThinkPad Pro Dock



**1 Interrupteur d'alimentation** : appuyez sur l'interrupteur d'alimentation pour allumer ou éteindre l'ordinateur.

**2 Voyant de verrouillage par clé** : ce voyant est allumé lorsque le verrouillage du système est en position verrouillée.

**3 Voyant d'état de la station d'accueil** : ce voyant est allumé lorsque l'ordinateur est correctement installé sur la station d'accueil.

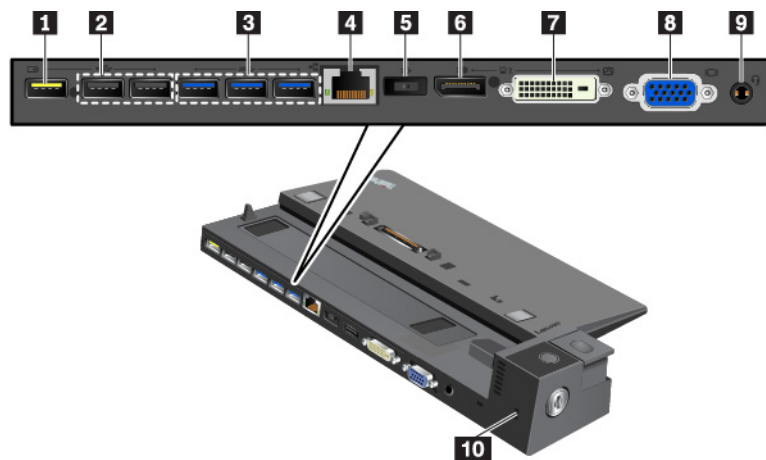
**4 Bouton d'éjection** : appuyez sur le bouton d'éjection pour libérer l'ordinateur de la station d'accueil.

**5 Adaptateur** : utilisez l'adaptateur coulissant comme guide pour aligner la station d'accueil sur l'ordinateur.

**6 Connecteur de la station d'accueil** : branchez la station d'accueil sur l'ordinateur.

**7 Verrouillage système** : permet de verrouiller ou de déverrouiller le bouton d'éjection.

- Lorsque le verrouillage du système se trouve en position verrouillée, le bouton d'éjection est verrouillé et vous ne pouvez ni connecter ni retirer l'ordinateur.
- Lorsque le verrouillage du système se trouve en position déverrouillée, le bouton d'éjection est déverrouillé et vous pouvez connecter ou retirer l'ordinateur.



**1 Connecteur Always On USB 2.0** : permet de brancher les périphériques USB compatibles ou de charger certains appareils numériques mobiles et smartphones.

**2 Connecteurs USB 2.0**

**3 Connecteurs USB 3.0**

Permet de connecter des périphériques USB compatibles, tels qu'un clavier USB, une souris USB, un périphérique de stockage USB ou une imprimante USB.

**4 Connecteur Ethernet** : permet de raccorder la station d'accueil à un réseau local Ethernet.

**Remarque** : Si vous raccordez l'ordinateur à la station d'accueil, utilisez le connecteur Ethernet ou le connecteur d'écran externe de la station d'accueil. N'utilisez pas ceux de l'ordinateur.

**5 Connecteur d'alimentation** : permet de brancher le bloc d'alimentation.

**6 Connecteur DisplayPort®** : connecter un écran à hautes performances, un écran à raccordement direct ou tout autre périphérique utilisant un connecteur DisplayPort.

**7 Connecteur DVI** : permet de connecter un écran compatible avec l'interface DVI.

**Remarque** : Le port DVI fournit uniquement une interface numérique. Ce connecteur ne peut être utilisé qu'avec un ordinateur compatible avec l'interface DVI.

Pour brancher un écran DVI, procédez comme suit :

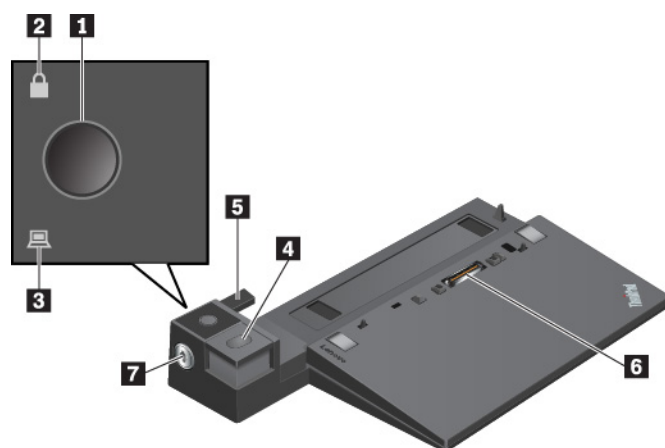
1. Eteignez l'ordinateur.
2. Connectez l'écran DVI au connecteur DVI. Puis branchez l'écran sur une prise de courant.
3. Mettez l'écran DVI, puis l'ordinateur sous tension.

**8 Connecteur VGA** : permet de connecter l'ordinateur à un périphérique vidéo compatible VGA, par exemple un écran VGA.

**9 Connecteur audio** : permet de connecter des écouteurs ou un casque équipé(s) d'une prise 4 pôles de 3,5 mm.

**10 Prise de sécurité** : permet de protéger votre station d'accueil contre les vols, en la verrouillant à un bureau, à une table ou à tout autre élément non permanent. Utilisez un verrou de câble de sécurité qui corresponde au logement du verrou de sécurité.

### ThinkPad Ultra Dock



**1 Interrupteur d'alimentation** : appuyez sur l'interrupteur d'alimentation pour allumer ou éteindre l'ordinateur.

**2 Voyant de verrouillage par clé** : ce voyant est allumé lorsque la clé de verrouillage du système est en position verrouillée.

**3 Voyant d'état de la station d'accueil** : ce voyant est allumé lorsque l'ordinateur est correctement installé sur la station d'accueil.

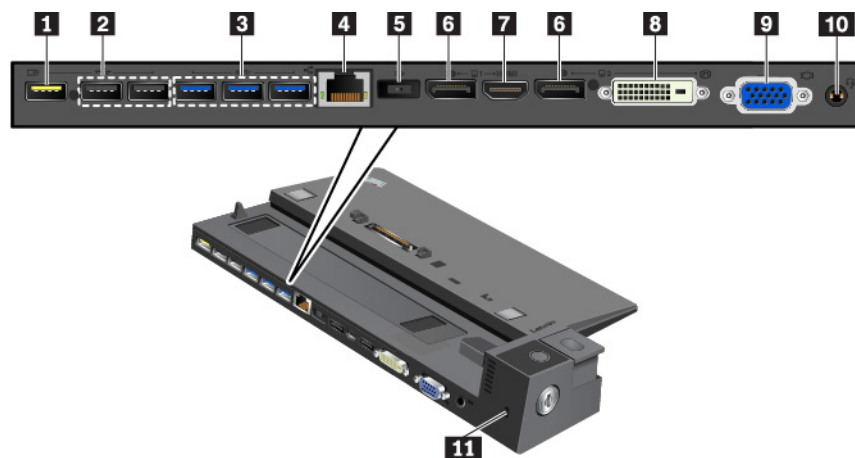
**4 Bouton d'éjection** : appuyez sur le bouton d'éjection pour libérer l'ordinateur de la station d'accueil.

**5 Adaptateur coulissant** : utilisez l'adaptateur coulissant comme guide pour aligner le port de connexion de la station d'accueil sur l'ordinateur lorsque vous connectez la station d'accueil.

**6 Connecteur de la station d'accueil** : branchez la station d'accueil sur l'ordinateur.

**7 Verrouillage système** : permet de verrouiller ou de déverrouiller le bouton d'éjection.

- Lorsque le verrouillage du système se trouve en position verrouillée, le bouton d'éjection est verrouillé et vous ne pouvez ni connecter ni retirer l'ordinateur.
- Lorsque le verrouillage du système se trouve en position déverrouillée, le bouton d'éjection est déverrouillé et vous pouvez connecter ou retirer l'ordinateur.



**1** **Connecteur Always On USB 2.0** : permet de brancher les périphériques USB compatibles ou de charger certains appareils numériques mobiles et smartphones.

**2** **Connecteurs USB 2.0**

**3** **Connecteurs USB 3.0**

Permet de connecter des périphériques USB compatibles, tels qu'un clavier USB, une souris USB, un périphérique de stockage USB ou une imprimante USB.

**4** **Connecteur Ethernet** : permet de raccorder la station d'accueil à un réseau local Ethernet.

**Remarque** : Si vous raccordez l'ordinateur à la station d'accueil, utilisez le connecteur Ethernet ou le connecteur d'écran externe de la station d'accueil. N'utilisez pas ceux de l'ordinateur.

**5** **Connecteur d'alimentation** : permet de brancher le bloc d'alimentation.

**6** **Connecteurs DisplayPort** : permet de connecter un écran à hautes performances, un écran à raccordement direct ou tout autre périphérique utilisant un connecteur DisplayPort.

**7** **Connecteur HDMI** : permet de connecter un périphérique audio numérique ou un écran vidéo comme un lecteur DVD ou un téléviseur HDMI.

**8** **Connecteur DVI** : permet de connecter un écran compatible avec l'interface DVI.

**Remarque** : Le port DVI fournit uniquement une interface numérique. Ce connecteur ne peut être utilisé qu'avec un ordinateur compatible avec l'interface DVI.

Pour brancher un écran DVI, procédez comme suit :

1. Eteignez l'ordinateur.
2. Connectez l'écran DVI au connecteur DVI. Puis branchez l'écran sur une prise de courant.
3. Mettez l'écran DVI, puis l'ordinateur sous tension.

**9** **Connecteur VGA** : permet de connecter l'ordinateur à un périphérique vidéo compatible VGA, par exemple un écran VGA.

**10** **Connecteur audio** : permet de connecter des écouteurs ou un casque équipé(s) d'une prise 4 pôles de 3,5 mm.

**11 Prise de sécurité** : permet de protéger votre station d'accueil contre les vols, en la verrouillant à un bureau, à une table ou à tout autre élément non permanent. Utilisez un verrou de câble de sécurité qui corresponde au logement du verrou de sécurité.

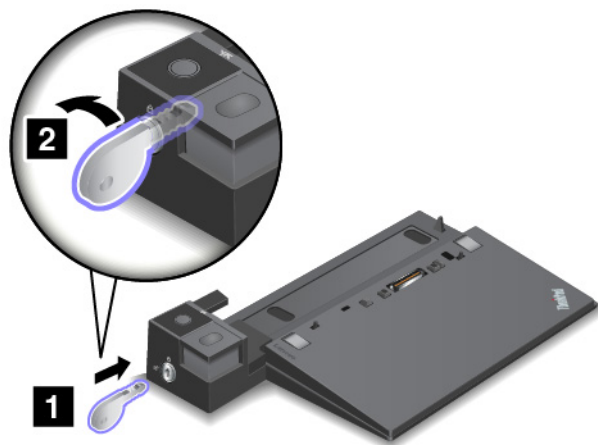
## Connexion d'une station d'accueil à votre ordinateur

**Attention** : Lorsque l'ordinateur est connecté à une station d'accueil, ne tenez pas l'ordinateur seul pour saisir l'ensemble ordinateur. Tenez toujours l'ensemble complet. Sinon, la station d'accueil risque de tomber.

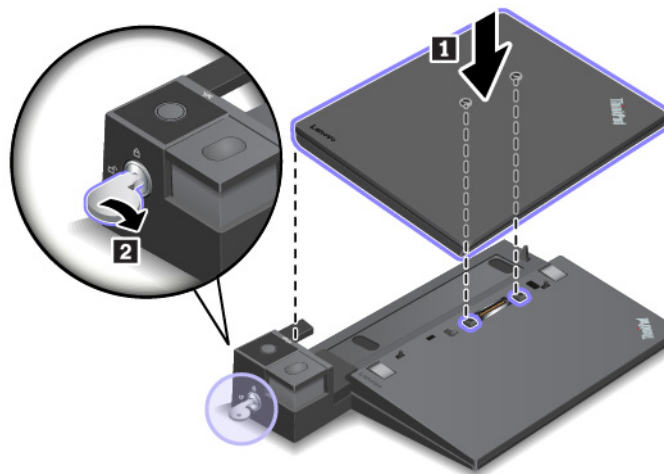
Pour brancher la station d'accueil à votre ordinateur, procédez comme suit :

**Remarque** : La station d'accueil ThinkPad Basic Dock ne permet pas de verrouiller le système.

1. Débranchez tous les câbles et périphériques de l'ordinateur. Assurez-vous que la clé de verrouillage du système est en position déverrouillée (horizontale).



2. Fixez votre ordinateur à la station d'accueil comme indiqué jusqu'à ce que vous entendiez un clic **1**. Tournez la clé de verrouillage du système en position verrouillée (verticale) **2**.



3. Vérifiez le voyant d'état de la station d'accueil. Si le voyant est éteint, votre ordinateur n'est pas raccordé correctement à la station d'accueil. Pour résoudre l'incident, déconnectez et connectez à nouveau l'ordinateur. Si l'incident persiste, débranchez puis rebranchez la station d'accueil au boîtier d'alimentation.

**Remarque** : Si vous connectez l'ordinateur à une station d'accueil sans raccorder cette dernière à l'alimentation secteur, votre ordinateur passe en mode d'alimentation batterie.

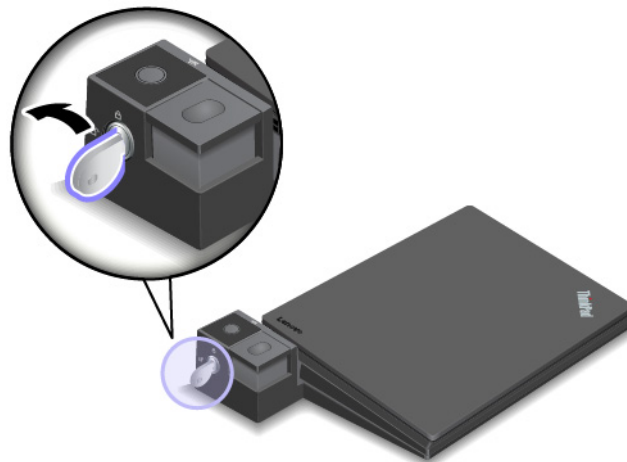
## Débranchement d'une station d'accueil de l'ordinateur

**Attention** : Lorsque l'ordinateur est connecté à une station d'accueil, ne tenez pas l'ordinateur seul pour saisir l'ensemble ordinateur. Tenez toujours l'ensemble complet. Sinon, la station d'accueil risque de tomber.

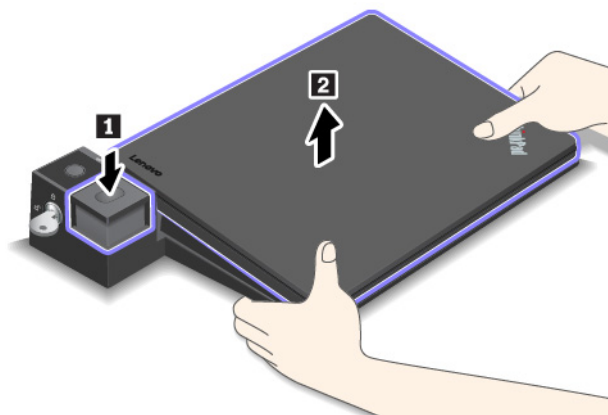
Pour déconnecter la station d'accueil de votre ordinateur, procédez comme suit :

**Remarque** : La station d'accueil ThinkPad Basic Dock ne permet pas de verrouiller le système.

1. Débranchez tous les câbles et périphériques de l'ordinateur ainsi que la station d'accueil.
2. Tournez la clé de verrouillage du système en position déverrouillée (horizontale).



3. Appuyez sur le bouton d'éjection pour éjecter l'ordinateur **1**, puis saisissez les deux côtés de l'ordinateur et retirez-le **2**.

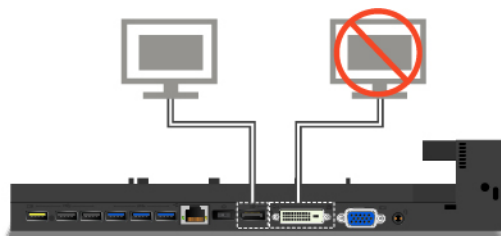


## Directives sur la connexion de plusieurs écrans externes à la station d'accueil

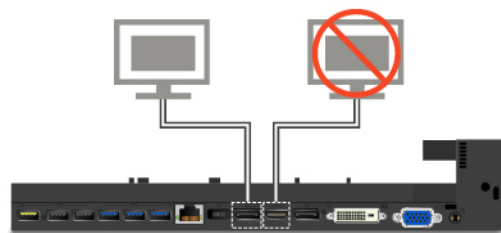
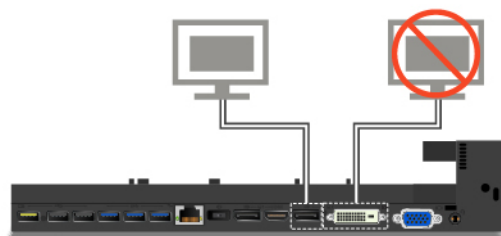
Vous pouvez brancher plusieurs écrans externes à une station d'accueil prise en charge par ThinkPad. Pour veiller à ce que les écrans fonctionnent correctement, respectez les directives suivantes et branchez-les aux connecteurs appropriés.

- Comme indiqué sur les images suivantes, n'utilisez pas les connecteurs en même temps pour brancher plusieurs écrans. Sinon l'un des écrans, comme indiqué, ne fonctionnera pas.

- **ThinkPad Pro Dock**

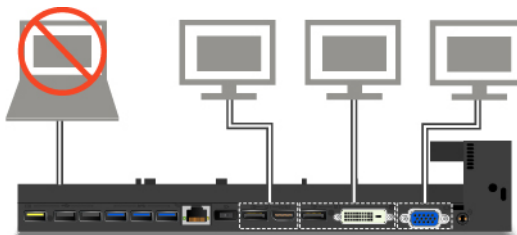


- **ThinkPad Ultra Dock**



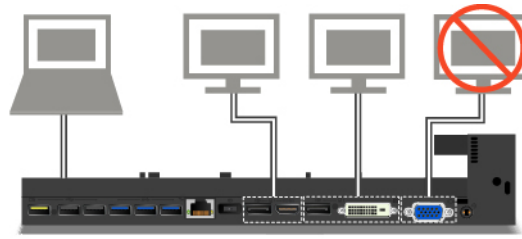
- Pour le ThinkPad Ultra Dock, jusqu'à trois écrans (y compris l'écran de l'ordinateur) peuvent fonctionner en même temps. Par conséquent, si vous branchez trois écrans externes au ThinkPad Ultra Dock, l'écran branché au connecteur VGA ne fonctionnera pas lorsque l'écran de l'ordinateur sera activé.

- Lorsque l'écran de l'ordinateur est désactivé :





- Lorsque l'écran de l'ordinateur est activé :



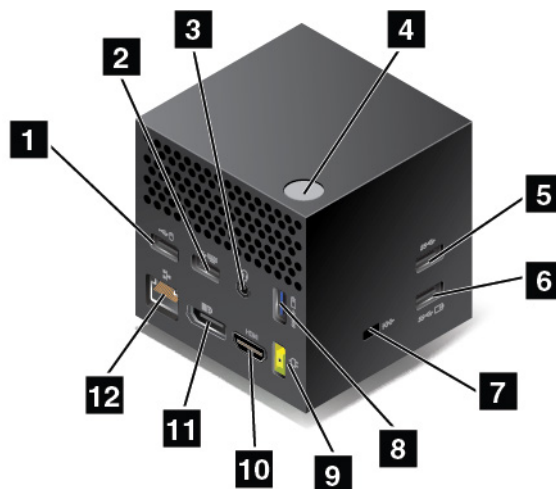
## ThinkPad WiGig Dock

La technologie WiGig (Wireless Gigabit) permet d'établir des communications sans fil entre des périphériques voisins à des vitesses de plusieurs Gigabits par seconde. Certains modèles d'ordinateur sont équipés d'une carte de réseau local sans fil avec fonction WiGig intégrée. Ces modèles d'ordinateur peuvent fonctionner avec la ThinkPad WiGig Dock sans fil pour accroître les capacités informatiques.

## Présentation du ThinkPad WiGig Dock



**1 Voyant d'état** : le voyant du Logo ThinkPad indique l'état de la station d'accueil. Ce voyant est allumé en continu lorsque la station d'accueil est allumée (en mode normal).



**1 2 Connecteurs USB 2.0**

## 5 Connecteur USB 3.0

Permet de connecter des périphériques USB compatibles, tels qu'un clavier USB, une souris USB, un périphérique de stockage USB ou une imprimante USB.

**3 Connecteur audio** : permet de connecter des écouteurs ou un casque équipé(s) d'une prise 4 pôles de 3,5 mm.

**4 Bouton d'alimentation/De connexion** : allumer ou éteindre la station d'accueil. Vous pouvez également appuyer sur le bouton pour confirmer la connexion.

**6 8 Connecteur Always On USB 3.0** : permet de brancher les périphériques USB compatibles ou de charger certains appareils numériques mobiles et smartphones.

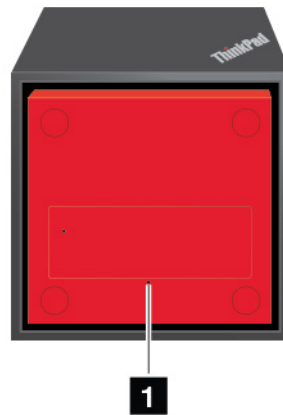
**7 Prise de sécurité** : permet de protéger votre station d'accueil contre les vols, en la verrouillant à un bureau, à une table ou à tout autre élément non permanent. Utilisez un verrou de câble de sécurité qui corresponde au logement du verrou de sécurité.

**9 Connecteur d'alimentation** : permet de brancher le bloc d'alimentation.

**10 Connecteur HDMI** : permet de connecter un périphérique audio numérique ou un écran vidéo comme un lecteur DVD ou un téléviseur HDMI.

**11 Connecteur DisplayPort** : connecter un écran à hautes performances, un écran à raccordement direct ou tout autre périphérique utilisant un connecteur DisplayPort.

**12 Connecteur Ethernet** : connecter la station d'accueil à un réseau local Ethernet.



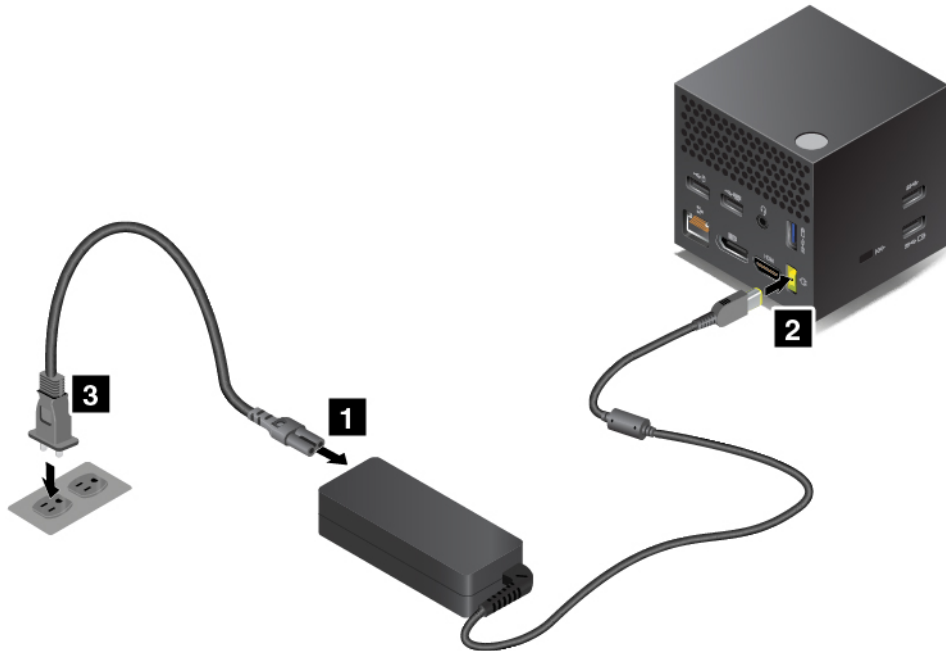
## 1 Orifice de réinitialisation d'urgence

Si votre station d'accueil ne répond plus, maintenez le bouton d'alimentation enfoncé pendant plusieurs secondes pour mettre la station d'accueil hors tension. Si vous ne parvenez toujours pas à mettre hors tension la station d'accueil, procédez comme suit pour la réinitialiser :

1. Retirez le boîtier d'alimentation.
2. Insérez la pointe d'un trombone déplié dans l'orifice de réinitialisation d'urgence.

## Configuration de la ThinkPad WiGig Dock

Pour configurer votre ThinkPad WiGig Dock, procédez comme suit :

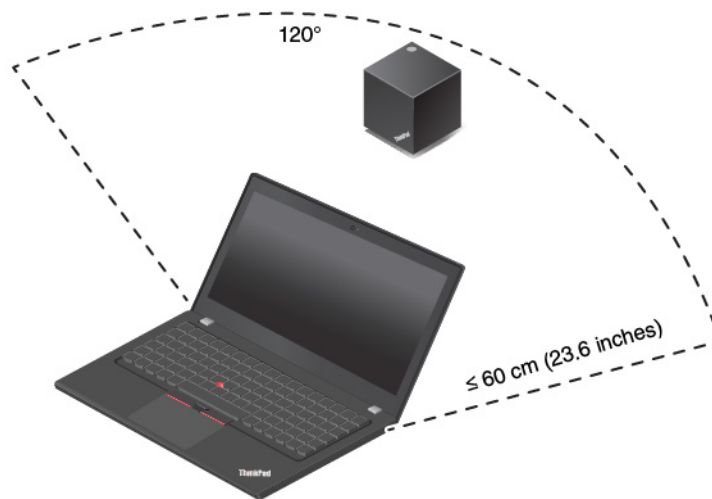


1. Branchez le cordon d'alimentation au boîtier d'alimentation.
2. Insérez le boîtier d'alimentation dans le connecteur d'alimentation de la station d'accueil.
3. Connectez le cordon d'alimentation à une prise électrique.
4. Mettez la station d'accueil sous tension en appuyant sur le bouton d'alimentation.
5. Si un écran externe est disponible, branchez-le sur le connecteur approprié (connecteur HDMI ou DisplayPort) de la station d'accueil. L'écran externe affiche des instructions relatives à l'association sans fil lorsque vous branchez votre ordinateur sur la station d'accueil.

- Placez votre ordinateur près de la station d'accueil, en respectant une distance d'au moins 120 cm. Pour obtenir des performances optimales, assurez-vous que :
  - La station d'accueil se trouve à 60 cm de distance et à l'intérieur d'une zone à 120 degrés par rapport à l'arrière de l'écran de l'ordinateur.
  - Aucun objet ne se trouve entre la station d'accueil et l'ordinateur.

**Remarque :** Vérifiez que la station d'accueil WiGig et votre ordinateur sont placés dans la position recommandée. Si vous remarquez l'une des conditions suivantes, faites légèrement pivoter l'écran de l'ordinateur vers l'avant ou l'arrière pour obtenir des performances optimales :

- Un message indique que la connexion sans fil à la station d'accueil WiGig est faible.
- Le pointeur dérive sur l'écran externe connecté à la station d'accueil WiGig.
- L'ordinateur se déconnecte de manière inopinée de la station d'accueil WiGig.




## Utilisation de la ThinkPad WiGig Dock

Cette section explique comment utiliser et gérer la station d'accueil.

### Connexion à la ThinkPad WiGig Dock

Pour connecter votre ordinateur à la ThinkPad WiGig Dock, procédez comme suit :

- Après l'installation et la préparation, allumez l'ordinateur et la station d'accueil. Procédez ensuite comme suit :
  - Sous Windows 7 :** cliquez sur le bouton Démarrer pour ouvrir le menu Démarrer puis cliquez sur **Tous les programmes → Intel → Intel Wireless Dock Manager** pour démarrer le programme Wireless Dock Manager.
  - Sous Windows 10 :** cliquez sur l'icône du centre de notifications  dans la zone de notification Windows. Cliquez ensuite sur **Connecter** pour ouvrir la liste des périphériques.
- Sélectionnez la station d'accueil dans la liste des périphériques disponibles.
- Lorsque vous y êtes invité, appuyez sur le bouton d'alimentation/de connexion de la station d'accueil pour confirmer le couplage.
- Suivez les instructions à l'écran pour effectuer la connexion.

Une fois la connexion initiale établie, vous pouvez réaliser davantage de configurations. Par conséquent, lorsque l'ordinateur entre dans la zone requise, il est automatiquement connecté à la station d'accueil.

## Déconnexion de la ThinkPad WiGig Dock

Pour déconnecter votre ordinateur de la ThinkPad WiGig Dock, procédez comme suit :

1. Procédez comme suit :
  - **Sous Windows 7** : cliquez sur le bouton Démarrer pour ouvrir le menu Démarrer puis cliquez sur **Tous les programmes → Intel → Intel Wireless Dock Manager** pour démarrer le programme Wireless Dock Manager.
  - **Sous Windows 10** : cliquez sur l'icône du centre de notifications  dans la zone de notification Windows. Cliquez ensuite sur **Connecter** pour ouvrir la liste des périphériques.
2. Recherchez la ThinkPad WiGig Dock et cliquez sur **Se déconnecter**.
3. Maintenez le bouton d'alimentation de la station d'accueil enfoncé pendant quelques secondes, jusqu'à ce que la station d'accueil s'éteigne.

## Gestion de la ThinkPad WiGig Dock

Le programme Wireless Dock Manager vous permet de contrôler la station d'accueil. Vous pouvez modifier le nom de la station d'accueil, modifier un canal radio pour optimiser la qualité du signal et définir un mot de passe pour vérifier les paramètres de la station d'accueil.

Pour gérer la ThinkPad WiGig Dock, procédez comme suit :

1. Cliquez sur le bouton **Démarrer** pour ouvrir le menu Démarrer. Sous Windows 7, cliquez sur **Tous les programmes** pour afficher tous les programmes.
2. Cliquez sur **Intel → Intel Wireless Dock Manager** pour lancer le programme Wireless Dock Manager.
3. Cliquez sur **Gestion de la station d'accueil**.
4. Suivez les instructions à l'écran pour configurer les paramètres.

Pour plus d'informations, reportez-vous aux manuels fournis avec la station d'accueil et au système d'aide du programme Wireless Dock Manager.



---

## Chapitre 4. Informations relatives à l'accessibilité, l'ergonomie et l'entretien

Cette section fournit des informations sur l'accessibilité, l'ergonomie, le nettoyage et l'entretien.

---

### Informations d'accessibilité

Lenovo s'engage à fournir un meilleur accès aux informations et aux technologies pour les utilisateurs malentendants, malvoyants ou à mobilité réduite. Cette section présente des méthodes permettant à ces utilisateurs de profiter pleinement de leur ordinateur. La documentation à jour relative aux informations liées à l'accessibilité est disponible à l'adresse suivante :

<https://www.lenovo.com/accessibility>

#### Raccourcis clavier

La liste suivante regroupe les raccourcis clavier qui peuvent vous aider à simplifier l'utilisation de votre ordinateur.

**Remarque** : Selon le modèle de votre clavier, certains des raccourcis clavier suivants peuvent ne pas être disponibles.

- **Touche du logo Windows+U** : ouvrir les Options d'ergonomie
- **Maj. droite pendant huit secondes** : activer ou désactiver les touches de filtre
- **Maj. cinq fois** : activer ou désactiver les touches rémanentes
- **Verrouillage numérique pendant cinq secondes** : activer ou désactiver les touches de basculement
- **Alt gauche+Maj. gauche+Verrouillage numérique** : activer ou désactiver les touches de la souris
- **Alt gauche+Maj. gauche+PrtScn (ou PrtSc)** : activer ou désactiver le contraste élevé

Pour plus d'informations, consultez <https://windows.microsoft.com/> et effectuez une recherche avec l'un des mots clés de recherche suivants : raccourcis clavier, combinaisons de touches, touches de raccourci.

#### Options d'ergonomie

Les utilisateurs peuvent également utiliser les Options d'ergonomie fournies avec le système d'exploitation Windows pour configurer leur ordinateur en fonction de leurs besoins physiques et cognitifs.

Pour ouvrir les Options d'ergonomie, procédez comme suit :

1. Allez sur le Panneau de configuration et vérifiez que vous visualisez ce dernier par Catégorie.
2. Cliquez sur **Options d'ergonomie** → **Options d'ergonomie**.
3. Choisissez l'outil approprié en suivant les instructions à l'écran.

Les Options d'ergonomie comprennent principalement les outils suivants :

- Loupe  
La Loupe est un utilitaire pratique qui agrandit une partie ou la totalité de l'écran pour vous permettre de mieux distinguer les éléments.
- Narrateur  
Le Narrateur est un lecteur d'écran qui lit tout haut ce qui est affiché à l'écran et décrit certains événements, tels que les messages d'erreur.

- Clavier visuel

Si vous préférez taper ou saisir des données dans votre ordinateur à l'aide d'une souris, d'une manette de jeu ou d'autres périphériques de pointage au lieu du clavier physique, vous pouvez utiliser le clavier visuel. Le clavier visuel affiche un clavier visuel contenant toutes les touches standard. Vous pouvez sélectionner des touches à l'aide de la souris ou d'un autre dispositif de pointage, ou encore appuyer sur l'écran pour sélectionner des touches si votre ordinateur prend en charge l'écran multitactile.

- Contraste élevé

Un contraste élevé est une fonction qui accentue le contraste des couleurs de certains éléments de texte ou de certaines images sur l'écran. Par conséquent, ces éléments sont plus distincts et plus faciles à identifier.

- Clavier personnalisé

Réglez les paramètres du clavier pour faciliter l'utilisation de votre clavier. Par exemple, vous pouvez utiliser le clavier pour contrôler le pointeur ce qui facilitera la saisie de certaines combinaisons de touches sur votre clavier.

- Souris personnalisée

Réglez les paramètres de la souris pour faciliter son utilisation. Vous pouvez par exemple modifier l'apparence du pointeur et rendre la souris plus facile à utiliser pour gérer les fenêtres.

## Reconnaissance vocale

La reconnaissance vocale vous permet de contrôler oralement votre ordinateur.

En utilisant simplement votre voix, vous pouvez démarrer des programmes, ouvrir des menus, cliquer sur des objets à l'écran, dicter du texte dans des documents, ou encore rédiger et envoyer des e-mails. Vous pouvez effectuer oralement tout ce que vous faites habituellement à l'aide du clavier et de la souris.

Pour utiliser la Reconnaissance vocale, procédez comme suit :

1. Allez sur le Panneau de configuration et vérifiez que vous visualisez ce dernier par Catégorie.
2. Cliquez sur **Options d'ergonomie → Reconnaissance vocale**.
3. Suivez les instructions qui s'affichent à l'écran.

## Technologies de lecteur d'écran

Les technologies de lecteur d'écran concernent principalement les interfaces de logiciels, les systèmes d'aide et divers documents en ligne. Pour plus d'informations sur les lecteurs d'écran, consultez les ressources suivantes :

- Utiliser des PDF avec des lecteurs d'écran :  
<https://www.adobe.com/accessibility.html?promoid=DJGVE>
- Utilisation du lecteur d'écran JAWS :  
<https://www.freedomscientific.com/Products/Blindness/JAWS>
- Utilisation du lecteur d'écran NVDA :  
<https://www.nvaccess.org/>

## Résolution d'écran

Vous pouvez faciliter la lecture des textes et des images qui s'affichent à l'écran en réglant la résolution d'écran de votre ordinateur.

Pour ajuster la résolution de l'écran, procédez comme suit :

1. Cliquez avec le bouton droit de la souris sur une zone vide du bureau puis sélectionnez **Paramètres d'affichage → Affichage**.



2. Suivez les instructions qui s'affichent à l'écran.

**Remarque :** Si vous définissez une résolution trop basse, certains éléments risquent de ne pas s'ajuster correctement à l'écran.

### Taille des éléments personnalisable

Vous pouvez faciliter la lecture des éléments à l'écran en réglant leur taille.

- Pour modifier la taille d'un élément temporairement, utilisez la Loupe dans les Options d'ergonomie.
- Pour modifier la taille d'un élément de manière permanente, procédez comme suit :
  - Modifiez les tailles de tous les éléments qui se trouvent sur votre écran.
    1. Cliquez avec le bouton droit de la souris sur une zone vide du bureau puis sélectionnez **Paramètres d'affichage → Affichage**.
    2. Suivez les instructions à l'écran pour modifier la taille des éléments. Pour certaines applications, votre configuration peut ne prendre effet que lors de votre prochaine connexion.
  - Modifiez la taille de tous les éléments qui se trouvent sur une page Web.

Maintenez la touche Ctrl enfoncée et appuyez sur la touche plus (+) pour agrandir la taille d'un texte, ou sur la touche moins (-) pour la réduire.
  - Modifiez la taille de tous les éléments du bureau ou d'une fenêtre.

**Remarque :** Cette fonction n'est pas disponible sur toutes les fenêtres.

Si vous avez une souris à molette, maintenez la touche Ctrl enfoncée, puis faites tourner la molette pour modifier la taille de l'élément.

### Connecteurs standard

Votre ordinateur est doté de connecteurs standard qui vous permettent de connecter des périphériques d'assistance.

### Documentation dans des formats accessibles

Lenovo met à votre disposition la documentation électronique dans des formats accessibles, qu'ils s'agissent de fichiers PDF balisés ou de fichiers HTML (HyperText Markup Language). La documentation électronique Lenovo est développée dans l'objectif de permettre à des utilisateurs malvoyants de consulter le contenu à l'aide d'un lecteur d'écran. Chaque image de la documentation est également accompagnée d'un texte d'explication afin que les utilisateurs malvoyants puissent la comprendre à l'aide d'un lecteur d'écran.

---

## Informations relatives à l'ergonomie

De bonnes pratiques ergonomiques sont importantes pour tirer le meilleur parti de votre ordinateur personnel et éviter toute sensation d'inconfort. Agencez votre bureau et votre matériel afin de l'adapter à vos besoins personnels et au type de travail que vous effectuez. En outre, des habitudes saines permettent d'optimiser les performances et d'obtenir un meilleur confort lors de l'utilisation de l'ordinateur.

En voyage, votre environnement de travail change constamment. L'adaptation aux sources de lumière ambiantes, une assise active et un bon positionnement de votre matériel informatique peuvent vous permettre d'améliorer vos performances et votre confort.

L'exemple suivant présente un utilisateur en environnement de travail conventionnel. Même si vous ne vous trouvez pas dans cette situation, vous pouvez suivre la plupart de ces conseils. Prenez de bonnes habitudes, vous ne pourrez qu'en bénéficier.



**Position générale** : changez de position de travail afin d'éviter de ressentir un sentiment d'inconfort si vous restez dans la même position pendant une période prolongée. De courtes mais fréquentes pauses vous permettent aussi d'éviter tout sentiment d'inconfort provenant de votre position de travail.

**Affichage** : placez l'écran de manière à conserver une distance de vue confortable comprise entre 510 et 760 mm. Évitez la lumière éblouissante ou les reflets sur l'écran qui peuvent provenir de l'éclairage au plafond ou de sources de lumière extérieures. Nettoyez régulièrement l'écran et réglez la luminosité de façon à permettre une vision confortable. Appuyez sur la touche de contrôle de la luminosité pour régler la luminosité de l'écran.

**Position de la tête** : maintenez votre tête et votre cou dans une position confortable et neutre (verticale ou droite).

**Chaise** : utilisez une chaise à hauteur réglable qui supporte correctement votre dos. Réglez la chaise selon vos besoins.

**Position des bras et des mains** : si possible, utilisez les accoudoirs ou toute autre partie de votre plan de travail pour bénéficier d'un support pour vos bras. Gardez les avant-bras, les poignets et les mains dans une position souple (horizontale). Tapez délicatement sur les touches.

**Position des jambes** : gardez les cuisses parallèles au sol et les pieds à plat sur le sol ou le repose-pieds.

### En voyage

Il peut s'avérer difficile d'observer les règles d'ergonomie optimales lorsque vous utilisez l'ordinateur en dehors de votre bureau. Quel que soit l'environnement, essayez de tenir compte d'un maximum de conseils d'utilisation. Une assise correcte et un éclairage approprié, par exemple, vous aideront à conserver des niveaux de confort et de performances souhaitables. Si votre zone de travail ne se trouve pas dans un bureau, veillez à bien adopter une position assise active et prenez des pauses. De nombreuses solutions produit ThinkPad sont disponibles pour vous aider à modifier et à développer votre ordinateur afin qu'il corresponde au mieux à vos besoins. Consultez le site Web ci-après pour visualiser certaines de ces options : <https://www.lenovo.com/accessories>. Découvrez les solutions d'installation pour stations d'accueil et produits externes qui offrent les possibilités de réglage et les fonctions les mieux adaptées à vos besoins.

### Problèmes de vision

Les écrans d'affichage des ordinateurs portables ThinkPad sont conçus pour répondre aux normes les plus strictes. Ces écrans fournissent des images vives et claires, un affichage de grande taille, lumineux, facile à regarder et ne provoquant pas de fatigue oculaire. Toute activité visuelle intense et soutenue peut provoquer une fatigue. Si vous avez des questions sur la fatigue visuelle et le manque de confort visuel, demandez des conseils à un spécialiste.

---

## Entretien et maintenance

Votre ordinateur, s'il fait l'objet de l'entretien et de la maintenance appropriés, vous fournira un service fiable. Vous trouverez dans les rubriques suivantes les informations permettant de le conserver en parfait état de fonctionnement.

### Conseils d'entretien de base

Voici quelques précautions élémentaires à respecter pour le bon fonctionnement de l'ordinateur :

- Conservez les emballages hors de portée des enfants pour éviter tout risque de suffocation.
- N'approchez pas l'ordinateur d'un aimant, d'un téléphone portable activé, d'un appareil électrique ou d'un haut-parleur (respectez une distance d'au moins 13 cm).
- Evitez d'exposer votre ordinateur à des températures extrêmes (inférieures à 5 °C ou supérieures à 35 °C).
- Evitez de placer des objets (même du papier) entre l'écran et le clavier ou sous le repose-mains.
- L'écran de l'ordinateur a été conçu pour être utilisé ouvert avec un angle légèrement supérieur à 90 degrés. N'ouvrez pas l'écran selon un angle de plus de 180 degrés. Dans le cas contraire, vous risquez d'endommager la charnière de l'ordinateur.
- Ne retournez pas l'ordinateur lorsque le boîtier d'alimentation est connecté afin de ne pas endommager la prise de ce dernier.
- Avant de déplacer votre ordinateur, veillez à enlever tout support et à débrancher toutes les unités ainsi que les cordons et les câbles.
- Pour soulever l'ordinateur ouvert, tenez-le par sa base. Ne le soulevez pas et ne le saisissez pas par l'écran.
- Ne démontez pas votre ThinkPad. Sa réparation doit être confiée à un technicien de maintenance Lenovo.
- Ne fixez pas les taquets de l'écran pour maintenir celui-ci ouvert ou fermé.
- Evitez d'exposer directement votre ordinateur et des périphériques à de l'air provenant d'un appareil pouvant produire des ions négatifs. Dans la mesure du possible, mettez votre ordinateur à la masse pour sécuriser la décharge électrostatique.

### Entretien de l'ordinateur

Il est conseillé de nettoyer régulièrement l'ordinateur de manière à protéger sa surface et à assurer son bon fonctionnement.

**Nettoyage du carter de l'ordinateur** : Nettoyez-le avec un tissu non pelucheux légèrement humide avec de l'eau et du savon. Évitez d'appliquer des liquides directement sur le carter.

**Nettoyage du clavier** : Passez un tissu non pelucheux et légèrement humide avec de l'eau et du savon sur chacune des touches. Si vous essuyez plusieurs touches à la fois, le chiffon risque d'accrocher une touche adjacente et de l'endommager. Evitez de vaporiser un produit de nettoyage directement sur le clavier. Pour enlever des miettes ou des poussières de dessous les touches, vous pouvez utiliser un soufflet pour appareil photo avec une brosse ou un sèche-cheveux en position froid.

**Nettoyage de l'écran de l'ordinateur** : Les rayures, la graisse, la poussière, les produits chimiques et les rayons ultraviolets peuvent avoir un impact sur la performance de l'écran de l'ordinateur. Essayez délicatement l'écran avec un chiffon sec, doux et non-pelucheux. Si vous voyez une marque sur votre écran qui ressemble à une rayure, il peut s'agir d'une tache. Essayez délicatement la tache à l'aide d'un chiffon sec et doux. Si la tache est toujours présente, humidifiez un chiffon doux et non pelucheux avec de l'eau ou un nettoyant pour lunettes mais n'appliquez pas des liquides directement sur l'écran de votre ordinateur. Séchez bien l'écran avant de refermer l'ordinateur.



---

## Chapitre 5. Sécurité

Le présent chapitre fournit des informations sur la façon de protéger l'ordinateur contre toute utilisation non autorisée.

---

### Utilisation des mots de passe

Cette rubrique fournit des informations sur l'utilisation du mot de passe à la mise sous tension, du mot de passe superviseur et du mot de passe de disque dur.

### Présentation des mots de passe

Vous pouvez définir des mots de passe afin d'empêcher les utilisateurs non autorisés d'accéder à votre ordinateur. Lorsque vous avez défini un mot de passe, une invite s'affiche sur l'écran chaque fois que vous mettez l'ordinateur sous tension. Entrez le mot de passe à l'invite. Vous ne pourrez utiliser l'ordinateur que si vous avez entré le mot de passe approprié.

Si vous avez défini un mot de passe à la mise sous tension, un mot de passe superviseur ou un mot de passe d'accès au disque dur, le déverrouillage est automatique lorsque l'ordinateur quitte le mode veille.

**Remarque :** Si un mot de passe Windows a été défini, vous serez invité à l'entrer lorsque l'ordinateur sort du mode veille.

### Mot de passe à la mise sous tension

Vous pouvez définir un mot de passe à la mise sous tension pour protéger votre ordinateur contre tout accès non autorisé.

Dans ce cas, un message vous invite à entrer le mot de passe à chaque mise sous tension de l'ordinateur. Pour utiliser l'ordinateur, vous devez fournir le mot de passe correct.



Quand cette icône apparaît, entrez un mot de passe à la mise sous tension ou un mot de passe superviseur.

### Mot de passe superviseur

Le mot de passe superviseur permet de protéger les informations système enregistrées dans le programme ThinkPad Setup. Il présente les caractéristiques suivantes en matière de sécurité :

- Si un mot de passe superviseur a été défini, il vous est demandé lorsque vous essayez de lancer le programme ThinkPad Setup. Les utilisateurs non autorisés ne peuvent pas modifier la plupart des options de la configuration système dans le programme ThinkPad Setup sans disposer du mot de passe.
- L'administrateur système peut utiliser le mot de passe superviseur pour accéder à un ordinateur même si l'utilisateur de cet ordinateur a défini un mot de passe à la mise sous tension. Le mot de passe superviseur est prioritaire sur le mot de passe à la mise sous tension.
- L'administrateur système peut définir le même mot de passe superviseur sur plusieurs ordinateurs portables ThinkPad pour faciliter l'administration.

### Mots de passe d'accès au disque dur

La définition d'un mot de passe du disque dur empêche l'accès non autorisé aux données de l'unité de disque dur. Lorsqu'un mot de passe du disque dur est défini, vous êtes invité à entrer le mot de passe valide chaque fois que vous essayez d'accéder à l'unité de disque dur.

Les deux types de mots de passe d'accès au disque dur suivants peuvent être utilisés pour protéger les informations contenues dans l'unité de stockage :




- **Mot de passe utilisateur d'accès au disque dur**

Si un Hard Disk Password a été défini, mais qu'aucun Hard Disk Password maître ne l'a été, l'utilisateur doit entrer son Hard Disk Password afin de pouvoir accéder aux fichiers et aux applications de l'unité de stockage.

- **Mot de passe maître d'accès au disque dur**

Le mot de passe maître requiert également un mot de passe utilisateur. Le mot de passe maître d'accès au disque dur ne peut être défini et utilisé que par l'administrateur système. À la façon d'une clé maître, il permet à l'administrateur d'accéder à n'importe quelle unité de stockage du système. L'administrateur définit le mot de passe maître puis affecte un mot de passe utilisateur pour chaque ordinateur du réseau. L'utilisateur peut modifier son mot de passe utilisateur comme il le souhaite. Toutefois, l'administrateur peut toujours accéder à l'ordinateur de l'utilisateur en utilisant le mot de passe maître.

Lorsqu'un mot de passe maître d'accès au disque dur est défini, seul l'administrateur peut supprimer le mot de passe utilisateur d'accès au disque dur.

Lorsque cette icône  s'affiche, entrez un mot de passe d'accès au disque dur. Pour entrer un mot de passe maître d'accès au disque dur, appuyez sur F1. Lorsque l'icône est remplacée par , entrez le mot de passe maître d'accès au disque dur. Pour revenir à l'icône , appuyez de nouveau sur F1.

### Conseils relatifs à l'utilisation des mots de passe d'accès au disque dur :

- Vous pouvez définir la longueur minimale du mot de passe d'accès au disque dur.
- Si le Hard Disk Password que vous définissez dépasse sept caractères, l'unité de stockage ne pourra être utilisée que par un ordinateur capable de reconnaître un Hard Disk Password de plus de sept caractères. Si vous installez ensuite l'unité de stockage sur un ordinateur incapable de reconnaître un Hard Disk Password contenant plus de sept caractères, vous ne pourrez pas accéder au disque.
- Notez votre mot de passe et conservez-le en lieu sûr. En cas d'oubli du Hard Disk Password et/ou du Hard Disk Password maître, Lenovo ne peut ni réinitialiser ni récupérer les données de votre unité de stockage. Si cela vous arrive, portez votre ordinateur à un revendeur ou un partenaire commercial Lenovo afin qu'il remplace l'unité de stockage. Une preuve d'achat vous sera demandée et des frais vous seront facturés pour les pièces et le service.

**Remarques :** Les unités de stockage eDrive ou TCG (Trusted Computing Group) compatibles Opal proposent des fonctionnalités de chiffrement automatique, qui vous permettent de sécuriser vos données.

- Si vous installez une unité de stockage TCG compatible Opal et un programme de gestion associé, puis activez ce dernier, la fonctionnalité de mot de passe d'accès au disque dur n'est pas disponible.
- De même, si vous installez une unité de stockage eDrive sur votre ordinateur et que celui-ci est doté du système d'exploitation Windows 10, le hard disk password est indisponible.

## Définition, modification ou suppression d'un mot de passe

Avant de commencer, imprimez ces instructions.

Pour définir, modifier ou supprimer un mot de passe, procédez comme suit :

1. Redémarrez l'ordinateur. Lorsque le logo s'affiche à l'écran, appuyez sur F1 pour démarrer le programme ThinkPad Setup.
2. Sélectionnez **Security** → **Password** en vous aidant des touches de déplacement.

3. En fonction du type de mot de passe, sélectionnez **Power-on Password**, **Supervisor Password** ou **Hard disk x Password**.
4. Suivez les instructions qui s'affichent à l'écran pour définir, modifier ou supprimer un mot de passe.

Il est recommandé de noter votre mot de passe et de le conserver en lieu sûr. En cas d'oubli du mot de passe, vous devrez faire procéder à son annulation par un revendeur ou un partenaire commercial Lenovo.

---

## Sécurité du disque dur

Pour protéger l'ordinateur contre les attaques de sécurité non autorisées, reportez-vous aux conseils suivants pour optimiser la sécurité :

- Définissez un mot de passe à la mise sous tension et un mot de passe d'accès au disque dur. Pour des raisons de sécurité, il est recommandé de choisir un long mot de passe.
- L'unité de disque dur intégrée à votre ordinateur peut être protégée par le système UEFI BIOS. Pour garantir la sécurité du système, utilisez le processeur de sécurité et un programme de sécurité doté d'une fonction de gestion TPM (Trusted Platform Module). Voir « Configuration du processeur de sécurité » à la page 62.
- Si une unité de stockage avec chiffrement du disque est installée sur votre ordinateur, faites en sorte de protéger le contenu de l'ordinateur contre les accès illicites à l'aide d'un logiciel de chiffrement d'unité, tel que Microsoft Windows BitLocker® Drive Encryption.
- Avant de mettre au rebut, de vendre ou de céder votre ordinateur, supprimez les données qu'il contient. Pour plus d'informations, voir « Suppression de données de votre unité de stockage » à la page 64.

### Utilisation de Windows Chiffrement de lecteur BitLocker

Pour protéger votre ordinateur contre tout accès illicite, utilisez un logiciel de chiffrement d'unité, tel que Windows BitLocker Drive Encryption.

Chiffrement de lecteur BitLocker Windows (appelé BitLocker) est une fonction de sécurité complète de certaines éditions du système d'exploitation Windows. Son objectif consiste à protéger le système d'exploitation et les données stockées sur votre ordinateur, même si ce dernier est perdu ou volé. BitLocker permet de chiffrer tous les fichiers utilisateur et système, notamment les fichiers de remplacement et d'hibernation.

BitLocker utilise le TPM pour assurer une protection améliorée de vos données et l'intégrité des composants à la première initialisation. Un module TPM compatible est un module TPM de version 1.2 (Windows 7 32 bits) ou de version 2.0 (Windows 7 64 bits et Windows 10).

Pour vérifier l'état de BitLocker, accédez au Panneau de configuration, visualisez le Panneau de configuration par catégorie et cliquez sur **Système et sécurité → Chiffrement de lecteur BitLocker**.

Pour en savoir plus, consultez le système d'aide du système d'exploitation Windows ou recherchez le document « Guide pas à pas du chiffrement de lecteur BitLocker Microsoft Windows » sur le site Web Microsoft.

### Unité de disque dur et unité SSD avec chiffrement du disque

Certains modèles contiennent une unité de disque dur, un disque hybride ou une unité SSD avec chiffrement du disque. Cette technologie de chiffrement permet de protéger l'ordinateur contre les attaques de sécurité sur les contrôleurs de support, de mémoire flash de type NAND ou les pilotes de périphérique à l'aide d'une puce de chiffrement par matériel. Afin d'utiliser efficacement la fonction de chiffrement, définissez un mot de passe d'accès au disque dur pour l'unité de stockage interne.

---

## Configuration du processeur de sécurité

Vous devez veiller à protéger vos ordinateurs clients lorsque vous les connectez à un réseau, car ils transmettent des données confidentielles. En fonction des options que vous avez commandées, votre ordinateur peut être équipé d'un processeur de sécurité intégré, un microprocesseur cryptographique. Le processeur de sécurité vous permet d'exécuter les tâches suivantes :

- Protéger vos données et votre système
- Renforcer les contrôles d'accès
- Sécuriser les communications

Avant de commencer, imprimez ces instructions.

Pour définir l'une des options du sous-menu **Security Chip**, procédez comme suit :

1. Redémarrez l'ordinateur. Lorsque le logo s'affiche à l'écran, appuyez sur F1 pour démarrer le programme ThinkPad Setup.
2. Sélectionnez **Security** → **Security Chip** en vous aidant des touches de déplacement.
3. Appuyez sur Entrée. Le sous-menu **Security Chip** apparaît.
4. A l'aide des touches de déplacement, placez-vous sur l'élément à définir. Une fois l'élément mis en évidence, appuyez sur Entrée.
5. Configurez les autres éléments que vous souhaitez définir.
6. Appuyez sur F10. Une fenêtre de confirmation de la configuration s'affiche. Sélectionnez **Yes** pour enregistrer les modifications apportées à la configuration et fermer la fenêtre.

### Remarques :

- Assurez-vous que le mot de passe superviseur est défini dans ThinkPad Setup. Si ce n'est pas le cas, n'importe quel utilisateur peut modifier les paramètres du processeur de sécurité.
- Lorsque vous désactivez le processeur de sécurité, mettez l'ordinateur hors tension, puis de nouveau sous tension après avoir défini le processeur de sécurité sur **Active**. Sinon, l'option **Clear Security Chip** ne s'affichera pas.

---

## Utilisation du lecteur d'empreintes digitales

En fonction du modèle, votre ordinateur peut être équipé d'un lecteur d'empreintes digitales. L'authentification par empreintes digitales peut remplacer les mots de passe, tels que le mot de passe Windows, le mot de passe à la mise sous tension et le mot de passe d'accès au disque dur. Ainsi, vous pouvez vous connecter à votre ordinateur simplement et en toute sécurité.

### Enregistrement de vos empreintes digitales

Pour activer l'authentification par empreintes digitales, commencez par enregistrer vos empreintes digitales. Pendant l'enregistrement, les empreintes digitales sont automatiquement associées au mot de passe Windows. Il est recommandé d'enregistrer plusieurs empreintes digitales en cas de blessure à l'un de vos doigts.

Pour enregistrer vos empreintes digitales, procédez comme suit :

- **Sous Windows 7**
  1. Démarrez le programme de lecture d'empreintes digitales. Pour savoir comment lancer le programme de lecture d'empreintes digitales, voir « Accéder aux programmes Lenovo » à la page 12.
  2. Entrez le mot de passe Windows.



3. Suivez les instructions à l'écran pour terminer l'enregistrement.

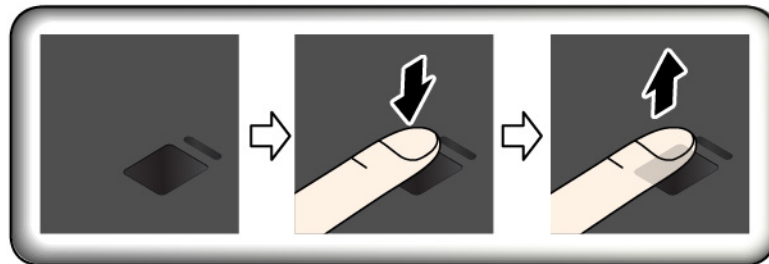
Pour plus d'informations sur l'utilisation du lecteur d'empreintes digitales, reportez-vous au système d'aide du programme de lecture d'empreintes digitales.

- **Sous Windows 10**

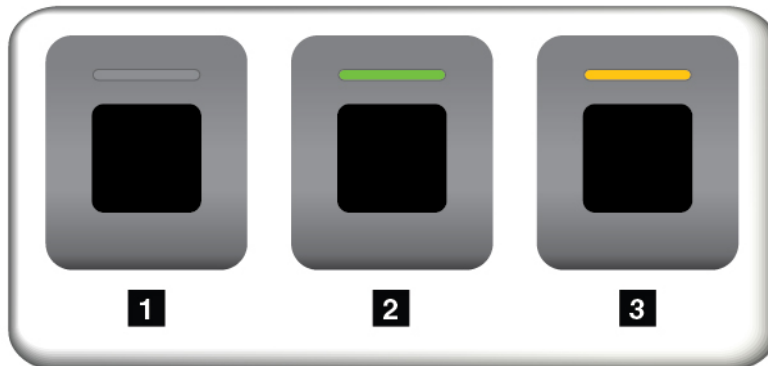
1. Ouvrez le menu Démarrer et cliquez sur **Paramètres → Comptes → Options de connexion**.
2. Suivez les instructions à l'écran pour terminer l'enregistrement.

### Analyse du doigt

Pour scanner votre doigt, placez la dernière phalange de votre doigt sur le lecteur d'empreintes digitales et maintenez-la deux à trois secondes en exerçant une légère pression sur le doigt. Relevez le doigt pour exécuter une analyse.



### Voyant du lecteur d'empreintes digitales



**1** Désactivé : le lecteur d'empreintes digitales ne fonctionne pas si on le touche.

**2** Vert fixe : le lecteur d'empreintes digitales fonctionne si on le touche.

**3** Orange clignotant : l'empreinte digitale n'a pas pu être authentifiée.

### Associez vos empreintes digitales au mot de passe à la mise sous tension et au mot de passe d'accès au disque dur

Pour associer vos empreintes digitales au mot de passe à la mise sous tension et au mot de passe d'accès au disque dur, créez manuellement une connexion en procédant comme suit :

1. Mettez l'ordinateur hors tension, puis remettez-le sous tension.
2. Lorsque vous y êtes invité, placez votre doigt sur le lecteur d'empreintes digitales.
3. Saisissez le mot de passe à la mise sous tension, le mot de passe d'accès au disque dur ou les deux si nécessaire. La connexion est créée.

Lorsque vous redémarrez l'ordinateur, vous pouvez utiliser vos empreintes digitales pour vous connecter, sans avoir à entrer le mot de passe Windows, le mot de passe à la mise sous tension ni le mot de passe d'accès au disque dur. Pour modifier les paramètres, accédez au programme ThinkPad Setup. Voir « Utilisation du programme ThinkPad Setup » à la page 70.

**Attention** : Si vous utilisez toujours vos empreintes digitales pour vous connecter à l'ordinateur, vous risquez d'oublier vos mots de passe. Par conséquent, notez-les et conservez-les en lieu sûr. Si vous avez oublié votre mot de passe à la mise sous tension, vous devez faire procéder à son annulation par un technicien agréé ou un partenaire commercial Lenovo. Si vous avez oublié votre Hard Disk Password, Lenovo ne peut pas le réinitialiser ni récupérer les données de l'unité de stockage. Si cela vous arrive, portez votre ordinateur à un technicien agréé ou un partenaire commercial Lenovo afin qu'il remplace l'unité de stockage. Une preuve d'achat vous sera demandée et des frais vous seront facturés pour les pièces et le service.

### **Entretien du lecteur d'empreintes digitales**

Les actions suivantes risquent d'endommager le lecteur d'empreintes digitales ou de l'empêcher de fonctionner correctement :

- Grattage de la surface du lecteur à l'aide d'un objet dur et pointu
- Rayer la surface du lecteur avec votre ongle ou un objet dur
- Utiliser le lecteur avec des doigts sales

Si vous observez l'une des conditions suivantes, nettoyez soigneusement la surface du lecteur avec un chiffon non pelucheux, sec et doux :

- La surface du lecteur est sale ou tachée.
- La surface du lecteur est humide.
- Le lecteur ne parvient pas à enregistrer ou authentifier votre empreinte digitale.

Si votre doigt présente l'un des symptômes suivants, vous risquez de ne pas pouvoir vous enregistrer ou vous authentifier :

- La surface de votre doigt est plissée.
- Votre doigt est rêche, sec ou blessé.
- Votre doigt est maculé de boue, d'huile ou de toute autre substance.
- La surface de votre doigt est différente de celle figurant dans l'enregistrement de votre empreinte digitale.
- Votre doigt est mouillé.
- Le doigt utilisé n'a pas été enregistré.

Pour améliorer la situation, essayez d'exécuter les opérations suivantes :

- Nettoyez ou essuyez vos mains afin d'éliminer toute trace de saleté ou d'humidité.
- Enregistrez, puis utilisez un autre doigt pour vous authentifier.

---

## **Suppression de données de votre unité de stockage**

Certaines données stockées sur l'unité de stockage peuvent être confidentielles. La cession de votre ordinateur à une tierce personne sans supprimer les logiciels installés, tels que les systèmes d'exploitation et les programmes, peut même enfreindre les contrats de licence. Avant de mettre au rebut, de vendre ou de céder votre ordinateur, veillez à effacer les données stockées sur l'unité de stockage.

Pour supprimer les données de l'unité de stockage, procédez de l'une des manières suivantes :

- Placez les données dans la corbeille, puis videz celle-ci.
- Formatez votre unité de stockage à l'aide du logiciel d'initialisation.
- Pour restaurer les paramètres d'usine par défaut de l'unité de stockage, utilisez le programme de récupération fourni par Lenovo.

Cependant, ces opérations ne font que modifier l'emplacement des données ; elles ne suppriment pas les données proprement dites. Les données sont toujours là, bien qu'elles semblent perdues. Ainsi, il est parfois possible de lire les données en utilisant un logiciel spécial de récupération des données. Il existe donc un risque que des personnes mal intentionnées lisent et utilisent à mauvais escient les données critiques stockées sur l'unité de stockage.

Pour empêcher la diffusion des données, vous devez impérativement les supprimer de l'unité de disque dur lors de la mise au rebut, de la vente ou la cession de votre ordinateur. Vous pouvez détruire ces données par un moyen physique, en écrasant l'unité de disque dur avec un marteau, ou par un moyen magnétique, en utilisant un puissant aimant, afin de rendre les données illisibles. Toutefois, il est recommandé d'utiliser le logiciel (payant) ou le service (payant) spécialement conçu à cet effet. Le processus peut durer plusieurs heures.

Pour supprimer les données de l'unité SSD, Lenovo fournit l'outil Drive Erase Utility for Resetting the Cryptographic Key and Erasing the Solid State Drive.

Certains ordinateurs contiennent un disque dur ou un disque SSD avec chiffrement du disque. Vous pouvez logiquement très rapidement supprimer toutes les données contenues sur l'unité en effaçant la clé cryptographique. Les données chiffrées à l'aide de l'ancienne clé ne sont pas physiquement effacées et sont conservées sur l'unité. Toutefois, elles ne peuvent pas être déchiffrées sans cette ancienne clé. Cette fonction est disponible avec l'outil Drive Erase Utility for Resetting the Cryptographic Key and Erasing the Solid State Drive.

---

## Utilisation de pare-feu

Si votre système est doté d'un pare-feu préinstallé, celui-ci protège votre ordinateur contre les menaces liées à Internet, les accès non autorisés, les intrusions et les attaques via Internet. Il protège également la confidentialité de vos données.

Pour plus d'informations sur l'utilisation du pare-feu, reportez-vous à l'aide en ligne fournie avec le programme.

---

## Protection des données contre les virus

Lenovo fournit la version complète du logiciel antivirus sur votre ordinateur avec un abonnement gratuit pendant 30 jours. Au terme de ces 30 jours, vous devrez renouveler la licence pour continuer à recevoir les mises à jour du logiciel antivirus.

Pour plus d'informations concernant l'utilisation de votre logiciel antivirus, reportez-vous au système d'aide de ce logiciel.



---

## Chapitre 6. Configuration avancée

Ce chapitre fournit les informations nécessaires à la configuration avancée de votre ordinateur :

---

### Installation d'un nouveau système d'exploitation

Dans certains cas, vous devrez peut-être installer un nouveau système d'exploitation. Cette rubrique fournit les instructions nécessaires pour installer un nouveau système d'exploitation.

### Installation du système d'exploitation Windows 7

Avant de commencer, imprimez ces instructions.

#### Attention :

- Nous vous recommandons de mettre à jour votre système d'exploitation en employant des canaux officiels. Toute mise à jour non officielle peut entraîner des risques de sécurité.
- Le processus d'installation d'un nouveau système d'exploitation supprime toutes les données de votre unité de stockage interne, notamment les données stockées dans un dossier masqué.

Pour installer le système d'exploitation Windows 7, procédez comme suit :

1. Vérifiez que le processeur de sécurité est réglé sur la valeur correcte :

- Système d'exploitation Windows 7 (32 bits) : TPM 1.2
- Système d'exploitation Windows 7 (64 bits) en mode Legacy : TPM 1.2
- Système d'exploitation Windows 7 (64 bits) en mode UEFI : TPM 2.0

Pour plus d'informations, voir « Configuration du processeur de sécurité » à la page 62.

2. Copiez tous les sous-dossiers et fichiers contenus dans le répertoire C:\SWTOOLS sur une unité de stockage amovible.

- Les fichiers supplémentaires du système d'exploitation Windows 7 se trouvent dans C:\SWTOOLS\OSFIXES.
- Les pilotes de périphérique sont dans C:\SWTOOLS\DRIVERS.
- Les programmes préinstallés se trouvent dans C:\SWTOOLS\APPS.

3. Accédez au programme ThinkPad Setup. Voir « Configuration de ThinkPad Setup » à la page 71.

4. Sélectionnez **Startup → Boot** pour afficher le sous-menu **Boot Priority Order**.

5. Sélectionnez l'unité qui contient le programme d'installation du système d'exploitation, par exemple **USB HDD**. Appuyez sur Echap.

6. Sélectionnez **Startup → UEFI/Legacy Boot**. Procédez ensuite de l'une des façons suivantes :

- Pour installer le système d'exploitation Windows 7 (32 bits), sélectionnez **Legacy Only** ou **Both**.
- Pour installer le système d'exploitation Windows 7 (64 bits) en mode Legacy, sélectionnez **Legacy Only**.
- Pour installer le système d'exploitation Windows 7 (64 bits) en mode UEFI, sélectionnez **UEFI Only**.

#### Remarques :

- Concernant les ordinateurs équipés d'une unité Express avec mémoire rémanente (NVM), vous pouvez installer Windows 7 dans l'unité uniquement en mode UEFI. Dans ce cas, assurez-vous de toujours sélectionner **UEFI Only**.

- Le TPM 2.0 est pris en charge uniquement sous Windows 7 (64 bits) en mode UEFI. Si vous installez le système d'exploitation Windows 7 (64 bits) en mode Legacy, assurez-vous de définir le processeur de sécurité sur TPM 1.2.
7. Appuyez sur la touche F10 pour sauvegarder les paramètres et quitter le programme ThinkPad Setup.
  8. Connectez une unité de DVD externe à l'ordinateur, insérez le DVD d'installation de Windows 7 dans l'unité, puis redémarrez l'ordinateur.

**Remarques :**

- Si vous lancez l'image d'installation du DVD à partir d'un périphérique USB externe, ou si votre ordinateur est équipé d'une unité Express NVM, définissez les configurations supplémentaires avant de commencer. Pour plus d'informations, accédez au site <https://support.lenovo.com/us/en/solutions/ht103541>.
  - Si une unité Express NVM est installée, des pilotes supplémentaires sont également nécessaires. Pour plus d'informations, accédez au site <https://support.microsoft.com/en-us/kb/2990941>.
9. Restaurez le dossier dans C:\SWT00LS que vous avez sauvegardé.
  10. Installez les pilotes de périphérique. Voir « Installation de pilotes de périphérique » à la page 69.
  11. Installez les modules de correction pour Windows 7. Les modules de correction pour Windows 7 se trouvent dans C:\SWT00LS\0SFIXES\ . Pour plus d'informations, accédez à la page d'accueil de la Base de connaissances Microsoft à l'adresse suivante : <https://support.microsoft.com/>.
  12. Installez les correctifs de registre, par exemple Enabling Wake on LAN from Standby for ENERGY STAR. Pour télécharger et installer les correctifs de registre, consultez le site Web du support Lenovo à l'adresse suivante : <https://support.lenovo.com>.

**Remarque :** Après avoir installé le système d'exploitation, vous ne devez pas modifier le paramètre **UEFI/Legacy Boot** d'origine dans le programme ThinkPad Setup. Sinon, le système d'exploitation ne démarrera pas correctement.

Lorsque vous installez le système d'exploitation Windows 7, vous pouvez avoir besoin des codes pays ou région suivants :

Pays ou région	Code	Pays ou région	Code
Chine continentale	SC	Pays-Bas	NL
Danemark	DK	Norvège	NO
Finlande	FI	Espagne	SP
France	FR	Suède	SV
Allemagne	GR	Taiwan et Hong Kong	TC
Italie	IT	Etats-Unis	US
Japon	JP		

## Installation du système d'exploitation Windows 10

Avant de commencer, imprimez ces instructions.

**Attention :**

- Nous vous recommandons de mettre à jour votre système d'exploitation en employant des canaux officiels. Toute mise à jour non officielle peut entraîner des risques de sécurité.
- Le processus d'installation d'un nouveau système d'exploitation supprime toutes les données de votre unité de stockage interne, notamment les données stockées dans un dossier masqué.

Pour installer le système d'exploitation Windows 10, procédez comme suit :

1. Assurez-vous que le processeur de sécurité est défini sur TPM 2.0. Pour plus d'informations, voir « Configuration du processeur de sécurité » à la page 62.
2. Connectez l'unité qui contient le programme d'installation du système d'exploitation de l'ordinateur.
3. Accédez au programme ThinkPad Setup. Voir « Utilisation du programme ThinkPad Setup » à la page 70.
4. Sélectionnez **Startup → Boot** pour afficher le sous-menu **Boot Priority Order**.
5. Sélectionnez l'unité qui contient le programme d'installation du système d'exploitation, par exemple **USB HDD**. Appuyez sur Echap.
6. Sélectionnez **Restart** et assurez-vous que **OS Optimized Defaults** est activé. Appuyez sur la touche F10 pour sauvegarder les paramètres et quitter le programme ThinkPad Setup.
7. Suivez les instructions à l'écran pour installer et les pilotes de périphérique et les programmes nécessaires. Voir « Installation de pilotes de périphérique » à la page 69.
8. Après avoir installé les pilotes de périphérique, exécutez Windows Update pour obtenir les derniers modules, par exemple les correctifs de sécurité.
9. Installez les programmes Lenovo selon vos préférences. Pour plus d'informations sur les programmes Lenovo, voir « Programmes Lenovo » à la page 12.

**Remarque** : Après avoir installé le système d'exploitation, vous ne devez pas modifier le paramètre **UEFI/Legacy Boot** d'origine dans le programme ThinkPad Setup. Sinon, le système d'exploitation ne démarrera pas correctement.

Lorsque vous installez le système d'exploitation Windows 10, vous pouvez avoir besoin de l'un des codes pays ou région suivants :

Pays ou région	Code	Pays ou région	Code
Chine continentale	SC	Pays-Bas	NL
Danemark	DK	Norvège	NO
Finlande	FI	Espagne	SP
France	FR	Suède	SV
Allemagne	GR	Taiwan et Hong Kong	TC
Italie	IT	Etats-Unis	US
Japon	JP		

## Installation de pilotes de périphérique

Les pilotes de périphérique sont des programmes qui contiennent des instructions que le système d'exploitation utilise pour faire fonctionner une certaine partie du matériel. Chaque composant du matériel dispose de son propre pilote. Si vous ajoutez un composant, le système d'exploitation devra connaître la manière de faire fonctionner ce matériel. Après avoir installé le pilote, le système d'exploitation peut reconnaître le composant du matériel et comprendre son utilisation.

**Remarque** : Les pilotes sont des programmes et comme tout fichier de votre ordinateur, ils peuvent être altérés et ne pas fonctionner correctement.

Il n'est pas toujours nécessaire de télécharger les derniers pilotes. Cependant, il est préférable de télécharger le dernier pilote d'un composant si vous remarquez une diminution de ses performances ou si

vous avez ajouté un composant. Ainsi, le pilote ne pourra pas être incriminé dans la baisse des performances.

### **Obtention des pilotes les plus récents à partir du site Web**

Vous pouvez télécharger et installer des pilotes de périphériques mis à jour en vous connectant au site Web de support Lenovo et en procédant comme suit :

1. Accédez au site <https://support.lenovo.com>.
2. Sélectionnez l'entrée correspondant à votre ordinateur, puis suivez les instructions à l'écran pour télécharger et installer le logiciel approprié.

### **Obtention des pilotes les plus récents à l'aide des programmes préinstallés**

Les ordinateurs portables ThinkPad fournissent les programmes préinstallés suivants, que vous pouvez utiliser pour télécharger et installer les pilotes de périphérique à jour.

- **Sous Windows 7** : System Update
- **Sous Windows 10** : Lenovo Vantage

La fonction de mise à jour du système de System Update ou de Lenovo Vantage permet de maintenir à jour les logiciels installés sur votre ordinateur. Des modules de mise à jour sont stockés sur les serveurs Lenovo et peuvent être téléchargés à partir du site Web de support Lenovo. Les modules de mise à jour peuvent contenir des applications, des pilotes de périphérique, des mémoires Flash UEFI BIOS ou des mises à jour logicielles. Lorsque System Update ou Lenovo Vantage se connecte au site Web du support Lenovo, il détecte automatiquement le type et les informations suivantes afin de déterminer les mises à jour disponibles pour votre ordinateur :

- Type de machine et modèle de votre ordinateur
- Système d'exploitation installé
- Langue du système d'exploitation

System Update ou Lenovo Vantage affiche ensuite la liste des modules de mise à jour et classe chaque mise à jour en fonction des catégories critique, recommandée ou facultative afin de vous aider à déterminer leur importance. Vous contrôlez entièrement le téléchargement et l'installation des mises à jour. Une fois que vous avez sélectionné les modules de mises à jour de votre choix, le programme System Update ou Lenovo Vantage télécharge et installe automatiquement les mises à jour.

System Update ou Lenovo Vantage est préinstallé sur votre ordinateur et est prêt à être utilisé. La seule condition requise est une connexion Internet active. Vous pouvez démarrer manuellement le programme, ou bien utiliser la fonction de planification pour que le programme active automatiquement la recherche de mises à jour aux intervalles spécifiés. Vous pouvez également prédéfinir la recherche de mises à jour planifiées en fonction de la gravité afin que la liste des résultats contienne uniquement les types de mise à jour dont vous avez besoin :

- Mises à jour critiques (Windows 7 et Windows 10)
- Mises à jour critiques et recommandées (Windows 7)

Pour plus d'informations sur l'utilisation de System Update ou de Lenovo Vantage, reportez-vous au système d'aide du programme.

---

## **Utilisation du programme ThinkPad Setup**

Le programme ThinkPad Setup permet de sélectionner les paramètres de votre choix pour votre ordinateur en configurant le système BIOS.



## Configuration de ThinkPad Setup

Le menu du programme ThinkPad Setup répertorie les différents éléments de la configuration du système.

**Attention** : Les configurations par défaut sont déjà optimisées. Si vous ne modifiez pas correctement les configurations, vous risquez d'obtenir des résultats inattendus.

Pour configurer ThinkPad Setup, procédez comme suit :

1. Redémarrez l'ordinateur. Lorsque l'écran d'accueil du logiciel s'affiche, appuyez sur la touche F1. Le programme ThinkPad Setup démarre.

**Remarque** : Si le mot de passe superviseur vous est demandé, entrez le mot de passe approprié. Vous pouvez également démarrer ThinkPad Setup en appuyant sur Entrée au lieu de saisir le mot de passe superviseur. Toutefois, vous ne pourrez pas modifier les configurations protégées par le mot de passe superviseur.

2. Utilisez les touches fléchées pour sélectionner un onglet ou pour localiser un élément puis appuyez sur Enter pour le sélectionner. Le sous-menu pris en charge s'affiche.
3. Les valeurs par défaut apparaissent en **gras**. Définissez la valeur d'une option en procédant comme suit :
  - Pour passer à une valeur supérieure, appuyez sur la touche F6.
  - Pour passer à une valeur inférieure, appuyez sur la touche F5.
4. Appuyez sur la touche Echap pour quitter le sous-menu et retourner au menu principal. Utilisez la même méthode susmentionnée pour modifier d'autres configurations.
5. Lorsque vous avez terminé la configuration, appuyez sur la touche F10 pour enregistrer et quitter. Vous pouvez également sélectionner l'onglet **Restart** dans le menu ThinkPad Setup, puis redémarrer le système en utilisant l'une des options fournies.

Vous pouvez appuyer sur la touche F9 pour restaurer les paramètres par défaut.

## Modification de la séquence de démarrage

Dans certains cas, vous pouvez modifier la séquence d'amorçage afin que l'ordinateur démarre à partir du périphérique souhaité lorsque ce dernier est sous tension. Lisez ce chapitre pour savoir comment modifier la séquence d'amorçage de votre ordinateur.

**Attention** :

- Après avoir modifié la séquence d'amorçage, assurez-vous d'avoir sélectionné le périphérique correct lors d'une copie, d'un enregistrement ou d'un formatage. Dans le cas contraire, des données ou des programmes peuvent être supprimés.
- Si vous utilisez la fonction Windows BitLocker Drive Encryption et que votre ordinateur est équipé de Trusted Platform Module, ne modifiez pas la séquence d'amorçage. BitLocker Drive Encryption verrouille votre ordinateur lorsqu'il détecte une modification de la séquence d'amorçage.

Pour modifier la séquence de démarrage, procédez comme suit :

1. Accédez au programme ThinkPad Setup et sélectionnez **Startup → Boot**. Appuyez sur Entrée. La liste de l'ordre périphériques par défaut s'affiche.
2. Définissez la séquence d'amorçage à votre convenance.
3. Appuyez sur la touche F10 pour sauvegarder les modifications et redémarrer le système.

Vous pouvez également modifier la séquence d'amorçage temporairement en procédant comme suit :

1. Eteignez l'ordinateur.

2. Allumez l'ordinateur. Lorsque l'écran d'accueil du logiciel s'affiche, appuyez sur la touche F12.
3. Sélectionnez le périphérique à partir duquel vous souhaitez que l'ordinateur démarre. Appuyez sur Entrée.

**Remarque** : Le menu **Boot** s'affiche si l'ordinateur ne peut s'amorcer à partir d'aucun périphérique ou si le système d'exploitation est introuvable.

## Mise à jour du système UEFI BIOS

Le système UEFI BIOS est le premier programme que l'ordinateur exécute à son démarrage. Le système UEFI BIOS initialise les composants matériels et charge le système d'exploitation ainsi que d'autres programmes.

Lorsque vous installez un nouveau programme, un pilote de périphérique ou un composant matériel, vous pouvez être invité à mettre à jour le système UEFI BIOS. Vous pouvez mettre à jour le système UEFI BIOS en démarrant votre ordinateur à l'aide d'un disque de mise à jour flash ou d'un programme de mise à jour flash exécuté dans l'environnement Windows.

Les conditions requises pour les mises à jour flash sont les suivantes :

- L'ordinateur doit être démarré à partir du réseau local.
- L'ordinateur doit être démarré dans l'environnement PXE (Preboot eXecution Environment).
- Un programme de gestion de réseaux doit être installé sur l'ordinateur utilisé par l'administrateur réseau.

Pour obtenir les instructions concernant la mise à jour du système UEFI BIOS, accédez au site Web suivant : <https://support.lenovo.com>.

## Menu BIOS

Cette rubrique présente les menus suivants du BIOS de votre ordinateur :

- Menu Main
- Menu Config
- Menu Date/Time
- Menu Security
- Menu Startup
- Menu Restart

**Remarque** : Selon le modèle et le système d'exploitation, les options de menu et la valeur par défaut peuvent changer sans préavis.

### Menu Main

Lorsque vous accédez au programme ThinkPad Setup, vous voyez d'abord le menu **Main** suivant :

**Remarque** : Les éléments du menu BIOS sont susceptibles d'être modifiés sans préavis. La valeur par défaut peut varier selon le modèle.

- **UEFI BIOS Version**
- **UEFI BIOS Date**
- **Embedded Controller Version**
- **ME Firmware Version**
- **Machine Type Model**

- **System-unit serial number**
- **System board serial number**
- **Asset Tag**
- **CPU Type**
- **CPU Speed**
- **Installed Memory**
- **UUID**
- **MAC Address (Internal LAN)**
- **Preinstalled operating system license**
- **UEFI Secure Boot**
- **OA3 ID**
- **OA2**

## Menu Config

**Remarque** : Le menu BIOS est susceptible d'être modifié sans préavis. Les éléments du menu et la valeur par défaut peuvent varier selon le modèle et le système d'exploitation.

### Network

- **Wake On LAN**

Valeurs : Disabled, **AC only**, AC and Battery

Description : l'administrateur réseau peut utiliser la fonction Wake on LAN pour mettre un ordinateur sous tension à partir d'une console de gestion. Si vous sélectionnez **AC Only**, l'option Wake on LAN est activée uniquement si le boîtier d'alimentation est branché. Si vous sélectionnez **AC and Battery**, la fonction Wake on LAN est activé avec n'importe quelles sources d'alimentation.

**Remarques** :

- Le boîtier d'alimentation est indispensable avec un Wake on LAN de type paquet magique.
- La fonction Wake on LAN ne fonctionne pas lorsqu'un mot de passe d'accès au disque dur est défini.

- **Ethernet LAN Option ROM**

Valeurs : Disabled, **Enabled**

Description : permet de charger la fonction Ethernet LAN Option ROM pour autoriser l'amorçage à partir d'un périphérique réseau intégré. Ce menu s'affiche uniquement dans le **Legacy Only** mode d'amorçage ou le **Both** mode d'amorçage avec **Legacy first**.

- **UEFI IPv4 Network Stack**

Valeurs : Disabled, **Enabled**

Description : permet d'activer ou de désactiver la pile réseau (IPv4) (Internet Protocol Version 4) pour l'environnement UEFI. Ce menu s'affiche uniquement dans le mode d'amorçage **UEFI Only** ou le mode d'amorçage **Both** avec **UEFI first**.

- **UEFI IPv6 Network Stack**

Valeurs : Disabled, **Enabled**

Description : permet d'activer ou de désactiver la pile réseau (IPv6) (Internet Protocol Version 6) pour l'environnement UEFI. Ce menu s'affiche uniquement dans le **UEFI Only** mode d'amorçage ou le **Both** mode d'amorçage avec **UEFI first**.

- **UEFI PXE Boot Priority**

Valeurs : IPv6 First, **IPv4 First**

Description : permet de sélectionner l'ordre de priorité de la pile réseau pour l'amorçage du UEFI PXE. Ce menu s'affiche uniquement dans le mode d'amorçage **UEFI Only** ou dans le mode d'amorçage **Both** avec **UEFI first**, lorsque les piles (IPv6) et (IPv4) sont toutes deux activées.

- **Wake by WiGig Dock**

Valeurs : **Disabled**, Enabled

Description : activer ou désactiver la fonction de sortie du mode veille du ThinkPad WiGig Dock.

- **Wireless Auto Connection**

Valeurs : **Disabled**, Enabled

Description : active ou désactive la fonction Connexion automatique sans fil.

## USB

- **USB UEFI BIOS Support**

Valeurs : Disabled, **Enabled**

Description : permet d'activer ou de désactiver la prise en charge de l'amorçage pour les périphériques de stockage USB.

- **Always On USB**

Valeurs : Disabled, **Enabled**

Description : sélectionnez **Enabled** pour charger les périphériques via les connecteurs Always On USB même lorsque l'ordinateur est hors tension, en mode veille ou en mode hibernation.

**Remarque** : La fonction de réveil USB n'est pas prise en charge sur les connecteurs Always On USB.

## Keyboard/Mouse

- **TrackPoint**

Valeurs : Disabled, **Enabled**

Description : permet d'activer ou de désactiver le dispositif de pointage TrackPoint intégré.

**Remarque** : Si vous souhaitez utiliser une souris externe, sélectionnez **Disabled**.

- **Trackpad**

Valeurs : Disabled, **Enabled**

Description : permet d'activer ou de désactiver le pavé tactile intégré.

**Remarque** : Si vous souhaitez utiliser une souris externe, sélectionnez **Disabled**.

- **Fn and Ctrl Key swap**

Valeurs : **Disabled**, Enabled

Description : si vous sélectionnez **Enabled**, la touche Fn se comporte comme la touche Ctrl, et la touche Ctrl se comporte comme la touche Fn.

- **Fn Sticky key**

Valeurs : **Disabled**, Enabled

Description : si vous sélectionnez **Enabled**, vous pouvez appuyer sur la touche Fn (au lieu d'appuyer sur la touche de façon prolongée), pour la maintenir enfoncée. Appuyez ensuite sur la touche de fonction de votre choix. Cela revient à appuyer simultanément sur la touche de fonction et la touche Fn.

- **F1–F12 as primary function**

Valeurs : **Disabled**, Enabled

Description : si vous sélectionnez **Enabled**, le fait d'appuyer sur les touches de fonction permet directement de saisir les fonctions F1 à F12. Si vous sélectionnez **Disabled**, appuyez directement sur les

touches de fonction pour lancer la fonction spécifique de chaque touche, décrite par l'icône gravée sur chacune d'elles. Pour basculer temporairement entre les deux options susmentionnées, appuyez sur Fn +Esc.

## Display

- **Boot Display Device**

Valeurs : **ThinkPad LCD**, HDMI, Display on dock

Description : vous pouvez sélectionner le périphérique d'affichage que vous souhaitez activer à l'amorçage. Cette sélection est efficace pour l'amorçage, l'invite de mot de passe et ThinkPad Setup.

**Display on dock** correspond aux connecteurs vidéos (tels que les connecteurs DisplayPort, DVI, ou VGA) sur la station d'accueil.

- **Shared Display Priority**

Valeurs : HDMI, **Display on dock**

Description : sélectionnez la priorité entre les écrans partagés externes. Les écrans HDMI et la station d'accueil partagent une sortie d'affichage unique. Cette option sélectionne la sortie qui est priorisée.

- **Total Graphics Memory**

Valeurs : **256 MB**, 512 MB

Description : allouer la mémoire totale partagée par l'unité graphique interne Intel.

**Remarque** : Si vous sélectionnez **512 MB**, la mémoire maximum utilisable peut être réduite sur le système d'exploitation 32 bits.

- **Boot Time Extension**

Valeurs : **Disabled**, 1 second, 2 seconds, 3 seconds, 5 seconds, 10 seconds

Description : pendant le processus d'amorçage, l'ordinateur ne parvient pas à détecter les écrans externes qui nécessitent plus de temps pour être opérationnels. Sélectionnez la durée de prolongation du processus d'amorçage.

## Power

- **Intel SpeedStep® technology**

Valeurs : Disabled, **Enabled**

Description : vous pouvez choisir le mode de fonctionnement de la technologie Intel SpeedStep lors de l'exécution.

- **Adaptive Thermal Management**

Valeurs : **Maximize Performance**, Balanced

Description : permet de sélectionner un mode de gestion thermique. Le mode affecte le volume sonore du ventilateur, la température et les performances.

- **CPU Power Management**

Valeurs : Disabled, **Enabled**

Description : permet d'activer ou de désactiver le dispositif d'économie d'énergie qui arrête l'horloge du microprocesseur automatiquement lorsque le système ne connaît aucune activité. En règle générale, il n'est pas nécessaire de modifier ce paramètre.

- **Power On with AC Attach**

Valeurs : **Disabled**, Enabled

Description : permet d'activer ou de désactiver une fonction qui met l'ordinateur sous tension lorsqu'un boîtier d'alimentation est branché.

- **Disable Built-in Battery**

Description : permet de désactiver temporairement la batterie intégrée pour assurer la maintenance du système. Lorsque vous sélectionnez cette option, le système est mis hors tension automatiquement. Le système est maintenant prêt pour la maintenance.

**Remarque** : La batterie est réactivée automatiquement lorsque le boîtier d'alimentation est reconnecté au système.

## Beep and Alarm

- **Password Beep**

Valeurs : **Disabled**, Enabled

Description : permet d'activer ou de désactiver l'émission d'un signal sonore lorsque l'ordinateur attend le mot de passe à la mise sous tension, d'accès au disque dur ou de superviseur. Des signaux sonores différents vous indiquent si le mot de passe saisi est correct ou erroné.

- **Keyboard Beep**

Valeurs : **Enabled**, Disabled

Description : permet d'activer ou de désactiver l'émission d'un signal sonore à l'activation d'une combinaison de touches erronée.

## Intel AMT

- **Intel (R) AMT Control**

Valeurs : Disabled, **Enabled**, Permanently Disabled

Description : si vous sélectionnez **Enabled**, Intel AMT (Active Management Technology) est configuré et des éléments de configuration supplémentaires sont indiqués dans la configuration MEBx (Management Engine BIOS Extension). Si vous sélectionnez **Permanently Disabled**, vous ne pourrez jamais réactiver ce paramètre. Par conséquent, utilisez cette option avec prudence.

**Remarque** : Vous pouvez accéder au menu MEBx Setup en appuyant sur la combinaison de touches Ctrl+P dans la fenêtre Startup Interrupt Menu. Pour afficher la fenêtre Startup Interrupt Menu, appuyez sur la touche Entrée lors de l'autotest à la mise sous tension (POST).

- **CIRA Timeout**

Valeurs : 0–255

Description : définissez l'option de délai d'attente pour l'établissement de la connexion CIRA. Les valeurs sélectionnables sont comprises entre 1 et 255. Si vous sélectionnez **0**, utilisez 60 secondes comme valeur de délai d'attente par défaut. Si vous sélectionnez **255**, le délai d'attente pour l'établissement d'une connexion est illimité.

**Remarque** : La valeur par défaut est 60 secondes.

- **Console Type**

Valeurs : PC ANSI, **VT100+**, PC-ANSI, VT-UTF8

Description : sélectionnez ce type de console pour AMT. Ce type de console doit correspondre à la console distante Intel AMT.

- **USB Key Provisioning**

Valeurs : **Disabled**, Enabled

Descriptions : activer ou désactiver la configuration de clés USB.

## Menu Date/Time

**Remarque** : Les éléments du menu BIOS sont susceptibles d'être modifiés sans préavis. La valeur par défaut peut varier selon le modèle.

- **System Date**

Description : définissez ou modifiez la date du système.

- **System Time**

Description : définissez ou modifiez l'heure du système.

## Menu Security

**Remarque** : Le menu BIOS est susceptible d'être modifié sans préavis. Les éléments du menu et la valeur par défaut peuvent varier selon le modèle et le système d'exploitation.

### Password

- **Supervisor Password**

Valeurs : **Disabled**, Enabled

Descriptions : Définissez un mot de passe superviseur pour empêcher tout utilisateur non autorisé de modifier la séquence d'amorçage, les paramètres réseau et la date et l'heure du système. Pour plus d'informations, voir « Présentation des mots de passe » à la page 59.

- **Lock UEFI BIOS Settings**

Valeurs : **Disabled**, Enabled

Descriptions : activez cette option pour empêcher des utilisateurs non autorisés de modifier des paramètres dans ThinkPad Setup. Un mot de passe superviseur est requis pour utiliser cette fonction.

- **Password at Unattended Boot**

Valeurs : Disabled, **Enabled**

Descriptions : lorsque cette option est activée, une invite de mot de passe s'affiche lorsque l'ordinateur est mis sous tension par un événement imprévu comme une Wake on LAN tentative. Pour éviter tout accès illicite, définissez l'authentification utilisateur sur le système d'exploitation.

- **Password at Restart**

Valeurs : **Disabled**, Enabled

Descriptions : si cette option est activée, une invite de mot de passe s'affiche lorsque vous redémarrez l'ordinateur. Pour éviter tout accès illicite, définissez l'authentification utilisateur sur le système d'exploitation.

- **Password at Boot Device List**

Valeurs : **Disabled**, Enabled

Descriptions : si vous activez cette option, un mot de passe superviseur doit être saisi pour accéder au menu **Boot** en appuyant plusieurs fois sur F12. Un mot de passe superviseur doit être défini pour utiliser cette fonction.

- **Password Count Exceeded Error**

Valeurs : Disabled, **Enabled**

Descriptions : activez cette option pour afficher le message d'erreur POST 0199 lorsque vous entrez un mot de passe superviseur incorrect plus de trois fois.

- **Set Minimum Length**

Valeurs : **Disabled**, x characters ( $4 \leq x \leq 12$ )

Descriptions : permet de spécifier une longueur minimale des mots de passe à la mise sous tension et d'accès au disque dur. Si vous définissez le mot de passe superviseur, vous ne pouvez en modifier la longueur si vous n'êtes pas connecté en tant que superviseur.

- **Power-On Password**

Valeurs : **Disabled**, Enabled

Descriptions : définissez un mot de passe à la mise sous tension pour protéger votre ordinateur contre tout accès non autorisé. Pour plus d'informations, voir « Présentation des mots de passe » à la page 59.

- **Hard Disk x Password**

Valeurs : **Disabled**, Enabled

Descriptions : définissez un Hard Disk Password pour empêcher les utilisateurs non autorisés d'accéder aux données stockées sur l'unité de stockage interne. Pour plus d'informations, voir « Présentation des mots de passe » à la page 59.

## Fingerprint

- **Predesktop Authentication**

Valeurs : Disabled, **Enabled**

Descriptions : activer ou désactiver l'authentification par empreintes digitales avant le chargement du système d'exploitation.

- **Reader Priority**

Valeurs : **External** → **Internal**, Internal Only

Descriptions : si votre ordinateur est équipé d'un lecteur d'empreintes digitales interne et qu'un lecteur d'empreintes digitales externe y a été branché, utilisez cette option pour établir la priorité entre ces deux appareils.

- **Security Mode**

Valeurs : **Normal**, High

Descriptions : si l'authentification par empreintes digitales échoue, vous pouvez entrer un mot de passe à la place. Si vous avez sélectionné **Normal**, entrez un mot de passe à la mise sous tension ou un mot de passe superviseur. Si vous avez sélectionné **High**, entrez un mot de passe superviseur.

- **Password Authentication**

Valeurs : Disabled, **Enabled**

Descriptions : activer cette option pour utiliser l'authentification par mot de passe si l'authentification par empreintes digitales n'est pas disponible. Cette option s'affiche si le **Security Mode** est défini sur **High**.

- **Reset Fingerprint Data**

Valeur : **Enter**

Descriptions : utiliser cette option vous permet d'effacer toutes les données liées aux empreintes digitales stockées dans le lecteur d'empreintes digitales et de réinitialiser les paramètres par défaut. Ainsi, les fonctions de sécurité à la mise sous tension activées précédemment ne fonctionneront pas. Elles devront être réactivées dans Fingerprint Software.

## Security Chip

- **Security Chip Type**

Valeurs : **TPM 2.0**

Descriptions : vous pouvez utiliser une puce TPM discret avec le mode TPM 2.0.

**Remarque** : Cette option ne s'affiche pas dans le modèle de support TPM 1.2.

- **Security Chip Selection**

Valeurs (Windows 7 64 bits et Windows 10) : **TPM 2.0**, TPM 1.2

Valeurs (Windows 7 32 bits) : TPM 2.0, **TPM 1.2**

Descriptions : spécifiez le mode opérationnel TPM.

**Remarque** : Cette option s'affiche uniquement dans le modèle de support TPM 1.2.



- **Security Chip** (for TPM 2.0)  
Valeurs : **Enabled**, Disabled  
Descriptions : active ou désactive le processeur de sécurité.
- **Security Chip** (for TPM 1.2)  
Valeurs : Active, **Inactive**, Disabled  
Descriptions : si vous sélectionnez **Active**, le processeur de sécurité est opérationnel. Si vous sélectionnez **Inactive**, l'option **Security Chip** est visible mais pas opérationnelle. Si vous sélectionnez **Disabled**, l'option **Security Chip** est masquée et le processeur de sécurité n'est pas opérationnel.
- **Security Reporting Options**
  - **SMBIOS Reporting**  
Valeurs : **Enabled**, Disabled  
Descriptions : si cette option est activée, les modifications apportées aux données UEFI BIOS sont consignées dans un emplacement (PCR1, défini dans les normes TCG), que d'autres programmes autorisés peuvent suivre, lire et analyser.
- **Clear Security Chip**  
Descriptions : utilisez cette option pour effacer la clé de chiffrement.
- **Intel (R) TXT Feature:**  
Valeurs : **Disabled**, Enabled  
Descriptions : activer ou désactiver le Intel Trusted Execution Technology.
- **Physical Presence for Clear**  
Valeurs : **Disabled**, Enabled  
Descriptions : si cette option est activée, un message de confirmation s'affiche lorsque vous effacez le processeur de sécurité.

## UEFI BIOS Update Option

- **Flash BIOS Updating by End-Users**  
Valeurs : Disabled, **Enabled**  
Descriptions : si cette option est activée, tous les utilisateurs peuvent mettre à jour l'interface UEFI BIOS. Si vous désactivez cette option, seule la personne connaissant le mot de passe superviseur peut mettre à jour l'interface UEFI BIOS.
- **Secure RollBack Prevention**  
Valeurs : **Disabled**, Enabled  
Descriptions : si vous sélectionnez Disabled, vous pouvez permuter vers une version précédente de UEFI BIOS.

## Memory Protection

- **Execution Prevention**  
Valeurs : Disabled, **Enabled**  
Descriptions : certains virus et vers provoquent un dépassement de capacité de la mémoire tampon. En activant cette option, vous pouvez protéger votre ordinateur contre les attaques de tels virus et vers. Si cette option est activée, mais que vous constatez que le programme ne fonctionne pas correctement, désactivez cette option puis réinitialisez les paramètres.

## Virtualization

- **Intel Virtualization Technology**

Valeurs : **Disabled**, Enabled

Descriptions : si cette option est activée, un Virtual Machine Monitor (VMM) peut utiliser les fonctions matérielles supplémentaires fournies par Intel Virtualization Technology.

- **Intel VT-d Feature**

Valeurs : **Disabled**, Enabled

Descriptions : Intel VT-d signifie Intel Virtualization Technology for Directed I/O. Lorsque cette option est activée, un gestionnaire de mémoire virtuelle peut utiliser l'infrastructure de la plateforme pour une virtualisation des opérations d'entrée-sortie.

## **I/O Port Access**

Descriptions : utilisez ce sous-menu pour activer ou désactiver les fonctions matérielles suivantes :

- Ethernet LAN
- Wireless LAN
- Wireless WAN
- Bluetooth
- USB connector
- Memory module slot
- Smart card slot
- Integrated camera
- Microphone
- Fingerprint reader
- NFC device
- WiGig

## **Internal Device Access**

- **Bottom Cover Tamper Detection**

Valeurs : **Disabled**, Enabled

Descriptions : lorsque cette option est activée, un mot de passe est requis si une fraude détectée au niveau du carter inférieur. Un mot de passe superviseur doit être défini pour utiliser cette fonction.

- **Internal Storage Tamper Detection**

Valeurs : **Disabled**, Enabled

Descriptions : si cette option est activée, le système peut détecter le retrait de tout périphérique de stockage interne lorsque l'ordinateur est en mode veille. Si le périphérique de stockage interne est retiré pendant que l'ordinateur est en mode veille, ce dernier se mettra hors tension lorsqu'il est sorti du mode veille et toutes les données non enregistrées seront perdues.

## **Anti-Theft**

- **Computrace Module Activation**

Valeurs : Disabled, **Enabled**, Permanently Disabled

Descriptions : permet d'activer l'interface UEFI BIOS pour activer le module Computrace. Computrace est un service de surveillance en option proposé par Absolute Software. Si vous sélectionnez **Permanently Disabled**, vous ne pouvez pas réactiver ce paramètre.

## **Secure Boot**

- **Secure Boot**

Valeurs : **Disabled**, Enabled

Descriptions : activez cette option pour empêcher des systèmes d'exploitation non autorisés de se charger lorsque vous mettez l'ordinateur sous tension.

- **Platform Mode**

Valeurs : Setup Mode, **User Mode**

Descriptions : spécifiez le mode du système d'exploitation.

- **Secure Boot Mode**

Valeurs : **Standard Mode**, Custom Mode

Descriptions : spécifiez le mode **Secure Boot**.

- **Reset to Setup Mode**

Descriptions : cette option permet de supprimer la clé de plateforme actuelle et de réinitialiser **Platform Mode** sur **Setup Mode**.

- **Restore Factory Keys**

Descriptions : cette option permet de restaurer toutes les clés et les certificats des bases de données **Secure Boot** sur leurs paramètres d'usine.

- **Clear All Secure Boot Keys**

Descriptions : cette option permet d'effacer toutes les clés et les certificats des bases de données **Secure Boot** et d'installer vos propres clés et certificats.

## Intel (R) SGX

- **Intel (R) SGX Control**

Valeurs : Disabled, Enabled, **Software Controlled**

Descriptions : activer ou désactiver la fonction Intel Software Guard Extensions (SGX). Si vous sélectionnez **Software Controlled**, SGX sera contrôlé par le système d'exploitation.

- **Change Owner EPOCH**

Valeur : **Enter**

Descriptions : modifier Owner EPOCH pour le définir sur une nouvelle valeur aléatoire. Cette option permet d'effacer les données utilisateur SGX.

## Device Guard

- **Device Guard**

Valeurs : **Disabled**, Enabled

Descriptions : cette option permet de prendre en charge Microsoft Device Guard.

Lorsque cette option est activée, Intel Virtualization Technology, Intel VT-d Feature, Secure Boot et OS Optimized Defaults sont automatiquement activés. La séquence d'amorçage n'est pas sélectionnable. Pour finaliser la configuration de Device Guard, vous devez définir un mot de passe superviseur.

Si cette option est désactivée, les options de configuration peuvent être définies afin de pouvoir sélectionner les options d'amorçage pour le démarrage de l'ordinateur.

## Menu Startup

**Remarque** : Les éléments du menu BIOS sont susceptibles d'être modifiés sans préavis. La valeur par défaut peut varier selon le modèle.

- **Boot**

Description : définir la séquence d'amorçage.

- **Network Boot**

Description : sélectionnez le périphérique d'amorçage lorsque le système se déconnecte du réseau local. Si la fonction Wake On LAN est activée, l'administrateur réseau peut effectuer la mise sous tension à distance de tous les ordinateurs d'un réseau local, à l'aide d'un logiciel de gestion de réseau.

- **UEFI/Legacy Boot**

Valeurs : **Both**, UEFI Only, Legacy Only

Description : permet de définir le type d'amorce système.

- **UEFI/Legacy Boot Priority**

Valeurs : Legacy First, **UEFI First**

Description : permet de sélectionner la priorité d'amorçage entre UEFI et Legacy.

- **CSM Support** (pour UEFI Only)

Valeurs : Yes, **No**

Description : le module de support de compatibilité (CSM) est requis pour amorcer le système d'exploitation existant. Si vous sélectionnez **UEFI only**, **CSM Support** est sélectionnable. Pour le mode **Both** ou **Legacy Only**, **CSM Support** n'est pas sélectionnable.

- **Boot Mode**

Valeurs : **Quick**, Diagnostics

Description : permet de définir l'écran qui s'affiche pendant le POST, l'écran d'accueil ou le message à l'écran.

- **Option Key Display**

Valeurs : Disabled, **Enabled**

Description : si vous désactivez cette option, le message « To interrupt normal startup, press Enter. » ne s'affiche pas lors du test POST.

- **Boot Device List F12 Option**

Valeurs : Disabled, **Enabled**

Description : si vous activez cette option, vous pouvez ouvrir la fenêtre du menu d'amorçage en appuyant plusieurs fois sur F12 lorsque l'ordinateur est sous tension.

- **Boot Order Lock**

Valeurs : **Disabled**, Enabled

Description : activez cette option pour verrouiller l'ordre de priorité à l'amorçage.

## Menu Restart

**Remarque** : Les éléments du menu BIOS sont susceptibles d'être modifiés sans préavis. La valeur par défaut peut varier selon le modèle.

- **Exit Saving Changes**

Description : sauvegarder les modifications et redémarrer l'ordinateur.

- **Exit Discarding Changes**

Description : annuler les modifications et redémarrer l'ordinateur.

- **Load Setup Defaults**

Description : restaurer des paramètres par défaut du disque dur.

**Remarque** : Activez **OS Optimized Defaults** pour répondre aux critères de certification de Microsoft Windows 10. Lorsque vous modifiez ce paramètre, d'autres paramètres sont modifiés automatiquement, comme **CSM Support**, **UEFI/Legacy Boot**, **Secure Boot**, **Secure RollBack Prevention**, **Intel Virtualization Technology** et **Intel VT-d Feature**.

- **Discard Changes**

Description : annuler les modifications.

- **Save Changes**

Description : enregistrer les modifications.

---

## Utilisation de la gestion de systèmes

Cette rubrique s'adresse principalement aux administrateurs réseau.

Votre ordinateur offre une souplesse de gestion qui vous permet de réaffecter les ressources en fonction de vos besoins pour vous aider à atteindre vos objectifs professionnels.

Cette souplesse de gestion, connue sous le nom de coût total de possession (Total Cost of Ownership - TCO), vous permet de faire fonctionner des ordinateurs client à distance de la même façon que votre propre ordinateur. Vous pouvez par exemple mettre un ordinateur client sous tension, formater une unité de stockage et installer un programme.

Une fois l'ordinateur configuré et opérationnel, les fonctions et logiciels intégrés à l'ordinateur client ou accessibles via le réseau vous permettent de le gérer.

### Interface DMI

Le système UEFI BIOS de votre ordinateur prend en charge l'interface System Management BIOS (SMBIOS) Reference Specification, version 2.8 ou versions ultérieures. L'interface SMBIOS fournit certaines informations relatives aux composants matériels de votre système. Le système UEFI BIOS fournit ses propres paramètres ainsi que des données relatives aux périphériques reliés à la carte mère. Les normes d'accès aux informations du BIOS sont définies dans la spécification SMBIOS.

### Environnement PXE (Preboot eXecution Environment)

La technologie PXE (Preboot eXecution Environment) améliore la gestion de l'ordinateur, car il permet de démarrer l'ordinateur à partir d'un serveur. Votre ordinateur prend en charge les fonctions PC requises pour PXE. Par exemple, votre ordinateur peut être démarré à partir du serveur PXE s'il est équipé de la carte réseau local sans fil appropriée.

**Remarque :** Vous ne pouvez pas utiliser la fonction de chargement de programme à distance (RIPL ou RPL) avec votre ordinateur.

### Wake on LAN

L'administrateur réseau peut utiliser la fonction Wake on LAN pour mettre un ordinateur sous tension à partir d'une console de gestion.

Lorsque la fonction Wake on LAN est activée, de nombreuses fonctions peuvent être exécutées à distance sans surveillance, notamment le transfert de données, les mises à jour logicielles et les mises à jour flash du système UEFI BIOS. La mise à jour peut être effectuée en dehors des horaires habituels de travail et pendant les week-ends de façon à ne pas interrompre l'activité des utilisateurs, et le trafic réseau est maintenu au minimum. Cela permet de gagner du temps et d'augmenter la productivité.

Si l'ordinateur est mis sous tension via la fonction Wake on LAN, la séquence **Network Boot** est utilisée pour démarrer l'ordinateur.

### EEPROM Asset ID

L'EEPROM Asset ID contient des informations sur l'ordinateur, notamment sur sa configuration et les numéros de série des principaux composants. Il comporte également des zones vierges que vous pouvez utiliser pour entrer et enregistrer les informations relatives aux utilisateurs de votre réseau.

Pour que votre administrateur réseau puisse contrôler votre ordinateur à distance, paramétrez les fonctions de gestion de systèmes suivantes dans le programme ThinkPad Setup :

- Wake on LAN
- Network Boot sequence

**Remarque** : Si vous avez défini un mot de passe superviseur, il vous est demandé lorsque vous lancez le programme ThinkPad Setup.

### **Activation ou désactivation de la fonction Wake on LAN**

Lorsque la fonction Wake on LAN est activée sur un ordinateur connecté à un réseau local, l'administrateur réseau peut démarrer l'ordinateur à distance à partir d'une console de gestion en utilisant un programme de gestion de réseaux à distance.

Pour activer ou désactiver la fonction Wake on LAN, procédez comme suit :

1. Redémarrez l'ordinateur. Lorsque le logo s'affiche à l'écran, appuyez sur F1 pour démarrer le programme ThinkPad Setup.
2. Sélectionnez **Config** → **Network**. Le sous-menu **Network** s'affiche.
3. Sélectionnez une option correspondante pour la fonction Wake on LAN.
4. Appuyez sur F10 pour sauvegarder les paramètres et quitter le programme.

### **Définition d'une séquence Network Boot**

Lorsque l'ordinateur est en mode Wake on LAN, il démarre à partir du périphérique spécifié dans le menu **Network Boot**, puis suit la liste de séquence d'amorçage du menu **Boot**.

Pour définir une séquence Network Boot, procédez comme suit :

1. Redémarrez l'ordinateur. Lorsque le logo s'affiche à l'écran, appuyez sur F1 pour démarrer le programme ThinkPad Setup.
2. Sélectionnez **Startup** → **Network Boot**. La liste des périphériques d'amorçage s'affiche.
3. Sélectionnez un périphérique d'amorçage pour l'amorcer en priorité.
4. Appuyez sur F10 pour sauvegarder les paramètres et quitter le programme.

Vous pouvez appuyer sur F9 pour restaurer les paramètres par défaut.

---

## Chapitre 7. Résolution des incidents informatiques

Ce chapitre décrit la procédure en cas d'incident sur votre ordinateur.

---

### Conseils généraux pour la prévention des incidents

Cette rubrique fournit les conseils suivants pour vous aider à éviter les incidents informatiques :

- Videz régulièrement la corbeille.
- Pour améliorer la recherche des données et les temps de lecture, exécutez régulièrement l'outil de défragmentation de disque sur votre unité de stockage.
- Pour libérer de l'espace disque, désinstallez les programmes qui ne sont pas utilisés. Recherchez également les programmes en double ou les versions qui se chevauchent.
- Nettoyez votre Boîte de réception, ainsi que vos dossiers Envoyé et Supprimé dans votre programme client de courrier électronique.
- Effectuez une sauvegarde de vos données au moins une fois par semaine. Si des données critiques sont présentes, il est judicieux d'effectuer une sauvegarde quotidienne des données. Lenovo met à disposition un grand nombre d'options de sauvegarde pour votre ordinateur.
- Programmez des restaurations système pour créer régulièrement une image instantanée. Pour plus d'informations sur la restauration du système, voir Chapitre 8 « Informations relatives à la récupération » à la page 105.
- Accédez au site <https://support.lenovo.com> pour télécharger et installer les mises à jour des pilotes de périphérique et l'UEFI BIOS si nécessaire.
- Prenez soin de toujours installer les dernières mises à jour de pilote de périphérique sur votre matériel non Lenovo. Avant de mettre à jour les pilotes de périphériques, lisez les notes d'informations des pilotes de périphérique pour toute question de compatibilité et pour visualiser les incidents connus.
- Gérez un journal. Les entrées peuvent inclure des changements majeurs au niveau du matériel ou des logiciels, des mises à jour de pilotes, ainsi que les incidents mineurs rencontrés et leur solution.
- Si vous devez effectuer une récupération sur votre ordinateur afin de rétablir le contenu préinstallé sur la machine, les conseils suivants peuvent vous être utiles :
  1. Retirez tous les périphériques externes tels que l'imprimante et le clavier.
  2. Assurez-vous que la batterie est chargée et que votre ordinateur est branché sur l'alimentation secteur.
  3. Ouvrez ThinkPad Setup et chargez les paramètres par défaut.
  4. Redémarrez l'ordinateur et démarrez l'opération de récupération.
  5. Si votre ordinateur utilise des disques en tant que support de récupération, ne retirez pas le disque de l'unité avant d'y être invité.

---

### Diagnostic des incidents

De nombreux incidents informatiques peuvent être résolus sans assistance extérieure. Si un incident se produit sur votre ordinateur, consultez en premier lieu la section relative à l'identification des incidents dans la documentation fournie avec votre ordinateur. Si vous pensez qu'il s'agit d'un incident lié au logiciel, consultez la documentation fournie avec le système d'exploitation ou le programme, y compris les fichiers Readme et le système d'aide. Les ordinateurs portables ThinkPad sont livrés avec un ensemble de programmes de diagnostic qui permettent d'identifier les incidents liés au matériel.

## Diagnostic des problèmes avec Lenovo Solution Center sous Windows 7

### Remarques :

- Si vous utilisez un système d'exploitation Windows autre que Windows 7, vous trouverez les dernières informations relatives aux diagnostics de votre ordinateur à l'adresse suivante :  
<https://www.lenovo.com/diags>
- Si vous ne parvenez pas à identifier et résoudre vous-même l'incident après avoir exécuté Lenovo Solution Center, sauvegardez et imprimez les fichiers journaux générés par le programme. Vous en aurez besoin lorsque vous contacterez un représentant du support technique Lenovo.

Le programme Lenovo Solution Center vous permet de détecter et de résoudre des incidents informatiques. Ce programme propose des tests de diagnostic, la collecte des informations système, l'état de la sécurité et des informations de support, ainsi que des conseils et des astuces afin d'optimiser les performances du système.

Lorsque vous configurez votre ordinateur, le programme Lenovo Solution Center vous invite à créer un support de récupération. Le support de récupération vous permet de rétablir les paramètres d'usine par défaut de l'unité de stockage. Pour plus d'informations, voir « Création et utilisation d'un support de récupération » à la page 105.

Pour exécuter Lenovo Solution Center, voir « Accéder aux programmes Lenovo » à la page 12.

Pour plus d'informations, consultez le système d'aide de Lenovo Solution Center.

## Diagnostic des problèmes avec Lenovo Vantage sous Windows 10

**Remarque :** Si vous ne parvenez pas à isoler et à résoudre vous-même l'incident après avoir exécuté Lenovo Vantage, sauvegardez et imprimez les fichiers journaux créés par le programme. Vous en aurez besoin lorsque vous contacterez un représentant du support technique Lenovo.

Lenovo Vantage prend en charge la fonction de diagnostic matériel. Ce programme propose des tests de diagnostic, la collecte des informations système, l'état de la sécurité et des informations de support, ainsi que des conseils et des astuces afin d'optimiser les performances du système. Pour exécuter Lenovo Vantage, voir « Accéder aux programmes Lenovo » à la page 12.

Les informations de résolution des incidents et les programmes de diagnostic peuvent indiquer que vous devez utiliser des pilotes de périphériques complémentaires ou mis à jour ou d'autres logiciels. Vous pouvez accéder aux dernières informations techniques et télécharger les pilotes de périphérique et les mises à jour du site Web de support Lenovo à l'adresse suivante :

<https://support.lenovo.com>

Pour plus d'informations, consultez le système d'aide Lenovo Vantage.

---

## Résolution des incidents

Si un incident survient sur votre ordinateur, un message ou un code d'erreur s'affiche généralement, ou un signal sonore est émis à la mise sous tension. Lorsque vous rencontrez un incident, reportez-vous au symptôme et à la solution correspondante dans cette rubrique afin d'essayer de le résoudre par vous-même.



## Absence de réaction de l'ordinateur

**Imprimez dès maintenant ces instructions et conservez-les à portée de votre ordinateur pour vous y reporter ultérieurement.**

**Incident** : votre ordinateur ne répond plus (impossible d'utiliser le dispositif de pointage ThinkPad ou le clavier).

**Solution** : procédez comme suit :

1. Déconnectez toutes les sources d'alimentation de l'ordinateur (le boîtier d'alimentation et la batterie amovible), puis réinitialisez le système en insérant un trombone déplié dans l'orifice de réinitialisation d'urgence.
2. Rebranchez le boîtier d'alimentation secteur, puis redémarrez l'ordinateur. Si l'ordinateur ne se rallume pas, passez à l'étape 3.
3. Lorsque l'ordinateur est hors tension, déconnectez toutes les sources d'alimentation de l'ordinateur puis retirez tous les périphériques externes connectés à votre ordinateur (clavier, souris, imprimante, scanner, etc.). Rebranchez le boîtier d'alimentation secteur, puis redémarrez l'ordinateur. Si l'ordinateur persiste à ne pas démarrer, appelez le centre de support client ; un spécialiste en assistance clientèle vous aidera.

## Liquide renversé sur le clavier

**Incident** : j'ai déversé un liquide sur mon ordinateur.

**Solution** : la plupart des liquides étant des conducteurs électriques, tout fluide qui entre en contact avec le clavier est une source potentielle de nombreux courts-circuits pouvant entraîner des dommages sur votre ordinateur. Pour résoudre l'incident, procédez comme suit :

1. Assurez-vous qu'aucun liquide n'est susceptible de provoquer un court-circuit entre vous-même et le boîtier d'alimentation (si ce dernier est utilisé).
2. Débranchez immédiatement et avec précaution le boîtier d'alimentation.
3. Éteignez immédiatement l'ordinateur. Si l'ordinateur ne s'éteint pas, retirez la batterie amovible. Plus vite vous empêcherez le courant de traverser l'ordinateur, plus grandes seront vos chances d'éviter les dommages dus à des courts-circuits.

**Attention** : Il est préférable de risquer la perte de quelques données ou d'un travail en cours en éteignant immédiatement votre ordinateur, plutôt que de risquer de rendre celui-ci inutilisable en le laissant allumé.

4. Attendez suffisamment longtemps pour que le liquide ait entièrement séché, puis remettez l'ordinateur sous tension.

## Messages d'erreur

- **Message** : 0177 : Données SVP incorrectes - Arrêtez la fonction d'autotest à la mise sous tension.

**Solution** : le total de contrôle du mot de passe superviseur de l'EEPROM est incorrect. La carte principale doit être remplacée. Faites réparer l'ordinateur.

- **Message** : 0183 : CRC incorrect des paramètres de sécurité dans l'EFI Variable. Lancez le programme ThinkPad Setup.

**Solution** : le total de contrôle des paramètres de sécurité de l'EFI Variable est incorrect. Lancez le programme ThinkPad Setup pour vérifier les paramètres de sécurité, appuyez sur F10, puis sur Entrée afin de redémarrer le système. Si l'incident persiste, faites réparer l'ordinateur.

- **Message** : 0187 : Erreur d'accès aux données EAIA.

- Solution** : l'accès à la mémoire EEPROM n'a pas abouti. Faites réparer l'ordinateur.
- **Message** : 0188 : Zone d'information de sérialisation RFID incorrecte  
**Solution** : le total de contrôle EEPROM est incorrect (blocs 0 et 1). Faites remplacer la carte mère et redéfinir les numéros de série. Faites réparer l'ordinateur.
  - **Message** : 0189 : Zone d'information de configuration RFID incorrecte  
**Solution** : Le total de contrôle EEPROM est incorrect (blocs 4 et 5). Vous devez remplacer la carte mère et réinstaller l'UUID (identificateur unique universel). Faites réparer l'ordinateur.
  - **Message** : 0190 : Très faible charge de la batterie  
**Solution** : l'ordinateur est hors tension car la batterie est déchargée. Branchez le boîtier d'alimentation sur l'ordinateur et chargez les batteries.
  - **Message** : 0191 : Sécurité du système - Demande de modification à distance non autorisée  
**Solution** : la modification de la configuration du système a échoué. Vérifiez l'opération à effectuer et faites un nouvel essai. Pour supprimer l'erreur, accédez au programme ThinkPad Setup.
  - **Message** : 0199 : Sécurité du système - Nombre de tentatives de saisie du mot de passe de sécurité dépassé.  
**Solution** : ce message d'erreur s'affiche si vous entrez un mot de passe superviseur incorrect plus de trois fois. Vérifiez le mot de passe superviseur et recommencez. Pour supprimer l'erreur, accédez au programme ThinkPad Setup.
  - **Message** : 0270 : Erreur liée à l'horloge temps réel.  
**Solution** : l'horloge temps réel du système ne fonctionne pas correctement. Faites réparer l'ordinateur.
  - **Message** : 0271 : Vérifiez les paramètres de date et d'heure.  
**Solution** : la date et l'heure ne sont pas définies dans l'ordinateur. Définissez la date et l'heure à l'aide du programme ThinkPad Setup.
  - **Message** : 1802 : Une carte réseau non autorisée est connectée - Mettez la carte réseau hors tension et retirez-la.  
**Solution** : la carte réseau sans fil n'est pas prise en charge sur cet ordinateur. Retirez-la.
  - **Message** : 1820 : Plusieurs lecteurs d'empreintes digitales sont connectés.  
**Solution** : éteignez et retirez tous les lecteurs d'empreintes digitales sauf celui que vous avez défini dans le système d'exploitation principal.
  - **Message** : 2100 : Erreur de détection sur le périphérique de stockage (HDD SATA principale)  
**Solution** : l'unité de disque dur ne fonctionne pas. Faites réparer l'unité de disque dur.
  - **Message** : 2101 : Erreur de détection sur le périphérique de stockage (HDD NVMe principale)  
**Solution** : l'unité de disque dur ne fonctionne pas. Faites réparer l'unité de disque dur.
  - **Message** : 2102 : Erreur de détection sur le périphérique de stockage (l'unité de disque dur SATA M.2)  
**Solution** : l'unité de disque dur ne fonctionne pas. Faites réparer l'unité de disque dur.
  - **Message** : 2110 : Erreur de lecture sur HDD0 (HDD principal)  
**Solution** : l'unité de disque dur ne fonctionne pas. Faites réparer l'unité de disque dur.
  - **Message** : 2111 : Erreur de lecture sur SSD1 (M.2)  
**Solution** : le disque SSD M.2 ne fonctionne pas. Faites réparer le disque SSD M.2.
  - **Message** : 2112 : Erreur de lecture sur SSD2 (M.2)  
**Solution** : le disque SSD M.2 ne fonctionne pas. Faites réparer le disque SSD M.2.
  - **Message** : 2200 : Le type de machine et le numéro de série sont non valides.  
**Solution** : le type de machine et le numéro de série sont non valides. Faites réparer l'ordinateur.

- **Message** : 2201 : L'UUID de la machine est non valide.  
**Solution** : l'UUID de la machine est non valide. Faites réparer l'ordinateur.
- **Message** : Erreur liée au ventilateur  
**Solution** : le ventilateur est défaillant. Eteignez immédiatement l'ordinateur et faites-le réparer.
- **Message** : Erreur liée à la détection thermique  
**Solution** : le capteur thermique présente un incident. Eteignez immédiatement l'ordinateur et faites-le réparer.
- **Message** : erreur : l'espace de stockage de variables UEFI rémanent est quasiment saturé.

**Remarque** : Cette erreur indique que certains programmes, ou le système de stockage lui-même, ne peuvent pas créer, modifier ou supprimer des données dans l'espace de stockage de variables UEFI rémanent du système. En effet, l'espace de stockage suite à l'autotest à la mise sous tension (POST) est insuffisant.

L'espace de stockage des variables UEFI rémanent est utilisé par la fonction UEFI BIOS et par le système d'exploitation ou ses programmes. Cette erreur se produit lorsque le système d'exploitation ou ses programmes stockent de grandes quantités de données dans l'espace de stockage de variables. Toutes les données requises pour l'autotest à la mise sous tension (POST), comme les paramètres de configuration BIOS et les données de configuration de la plate-forme ou du jeu de circuits, sont stockées dans un espace de stockage de variables UEFI distinct.

**Solution** : lorsque ce message d'erreur s'affiche, appuyez sur F1 pour lancer ThinkPad Setup. Une boîte de dialogue demande à l'utilisateur de confirmer le nettoyage de l'espace de stockage. Si l'utilisateur sélectionne Yes, toutes les données créées par le système d'exploitation ou ses programmes sont supprimées, sauf les variables globales définies par la spécification UEFI (Unified Extensible Firmware Interface). Si l'utilisateur sélectionne No, toutes les données sont conservées, mais les programmes, ou le système de stockage lui-même, ne pourront pas créer, modifier ou supprimer ces données dans l'espace de stockage.

Si cette erreur se produit au niveau d'un centre de maintenance, le personnel de maintenance Lenovo agréé nettoie l'espace de stockage de variables UEFI rémanent du système, en utilisant la solution indiquée ci-dessus.

## Signaux sonores en cas d'erreur

La technologie Lenovo SmartBeep vous permet de décoder les erreurs signalées par signaux sonores grâce à votre smartphone lorsqu'un écran noir s'affiche sur votre ordinateur et émet des bips sonores. Pour décoder les erreurs signalées par signaux sonores grâce à la technologie Lenovo SmartBeep, procédez comme suit :

1. Accédez à <https://support.lenovo.com/smartbeep> ou scannez le code QR suivant.



2. Téléchargez l'application de diagnostic appropriée et installez-la sur votre smartphone.
3. Exécutez l'application de diagnostic et placez votre smartphone à proximité de votre ordinateur.

- Appuyez sur la touche Fn de votre ordinateur pour entendre le signal sonore à nouveau. L'application de diagnostic décode l'erreur signalée par le bip sonore et affiche des éventuelles solutions à votre incident sur votre smartphone.

La section suivante présente certaines erreurs signalées par signaux sonores et les solutions associées.

**Remarque** : Ne tentez pas de réparer un produit vous-même, à moins d'y avoir été invité par le centre de support ou la documentation du produit. Faites uniquement appel à un prestataire de services autorisé par Lenovo pour réparer ce produit.

Codes d'erreur	Solutions
0001 : erreur de réinitialisation (réinitialisation de la plateforme non désactivée)	<ol style="list-style-type: none"> <li>Supprimez toutes les sources d'alimentation (batterie amovible et boîtier d'alimentation et batterie à pile cellulaire). Si votre ordinateur est doté d'une batterie intégrée, réinitialisez l'ordinateur en insérant un trombone déplié dans l'orifice de réinitialisation d'urgence. Patientez quelques instants. Rebranchez ensuite toutes les sources d'alimentation.</li> <li>Remplacez la carte mère (réservé aux prestataires de services uniquement).</li> </ol>
0002 : erreur interne de bus	Remplacez la carte mère (réservé aux prestataires de services uniquement).
0281 : erreur du contrôleur général intégré	Remplacez la carte mère (réservé aux prestataires de services uniquement).
0282 : erreur du module de mémoire	<ol style="list-style-type: none"> <li>Réinstallez ou remplacez le module de mémoire.</li> <li>Remplacez la carte mère (réservé aux prestataires de services uniquement).</li> </ol>
0283 : erreur de ressource PCI	<ol style="list-style-type: none"> <li>Retirez les périphériques PCIe (la carte M.2, la carte PCIe, etc.) (prestataire de services uniquement).</li> <li>Remplacez la carte mère (réservé aux prestataires de services uniquement).</li> </ol>
0284 : erreur liée à la fonctionnalité conforme au TCG (il peut s'agir d'une erreur de validation du code BIOS).	Remplacez la carte mère (réservé aux prestataires de services uniquement).
0285 : erreur liée à la fonctionnalité conforme au TCG (il peut s'agir d'une erreur d'initialisation du TPM)	Remplacez la carte mère (réservé aux prestataires de services uniquement).
0286 : erreur liée à la carte graphique intégrée	Remplacez la carte mère (réservé aux prestataires de services uniquement).

Codes d'erreur	Solutions
0287 : erreur de la carte graphique discrète	<ol style="list-style-type: none"> <li>1. Réinstallez ou remplacez le carte graphique discrète (prestataire de services uniquement).</li> <li>2. Remplacez la carte mère (réservé aux prestataires de services uniquement).</li> </ol>
0288 : erreur liée à l'écran de l'ordinateur	<ol style="list-style-type: none"> <li>1. Rebranchez le câble d'écran sur la carte mère et sur l'écran de l'ordinateur (prestataire de services uniquement).</li> <li>2. Remplacez la carte mère (réservé aux prestataires de services uniquement).</li> </ol>

## Incidents liés au module de mémoire

**Imprimez dès maintenant ces instructions et conservez-les à portée de votre ordinateur pour vous y reporter ultérieurement.**

**Incident** : le module de mémoire ne fonctionne pas correctement.

**Solution** : vérifiez les éléments suivants :

1. Vérifiez que le module de mémoire est installé et mis en place correctement dans votre ordinateur.  
Retirez tous les modules de mémoire ajoutés pour tester l'ordinateur uniquement avec les modules de mémoire installés en usine, puis de réinstaller les modules de mémoire un par un pour garantir une connexion correcte.
2. Vérifiez les messages d'erreur au démarrage.  
Exécutez les interventions appropriées pour les messages d'erreur de l'autotest à la mise sous tension (POST).
3. Vérifiez que le dernier UEFI BIOS pour votre modèle a été installé.
4. Vérifiez la configuration et la compatibilité de la mémoire, y compris la taille de mémoire maximale et la vitesse de la mémoire.
5. Exécutez les programmes de diagnostic. Voir « Diagnostic des incidents » à la page 85.

## Incidents liés à Ethernet

- **Incident** : mon ordinateur ne peut pas se connecter au réseau.

**Solution** :

Vérifiez que :

- Le câble est installé correctement.

Le câble de réseau doit être fermement relié au connecteur Ethernet de l'ordinateur et au connecteur RJ45 du concentrateur. La distance maximale entre l'ordinateur et le concentrateur est de 100 mètres. Si l'incident persiste alors que le câble est correctement connecté et que la distance ne dépasse pas la limite maximale, essayez un autre câble.

- Vous utilisez le pilote de périphérique approprié. Pour installer le pilote approprié, procédez comme suit :

1. Allez sur le Panneau de configuration et vérifiez que vous visualisez ce dernier par Catégorie.
2. Cliquez sur **Matériel et audio** → **Gestionnaire de périphériques**. Si vous êtes invité à entrer un mot de passe administrateur ou une confirmation, entrez le mot de passe ou confirmez.

3. Faites un double clic sur **Cartes réseau** pour afficher toutes les cartes réseau. Si un point d'exclamation ! s'affiche en regard du nom de la carte, vous n'utilisez peut-être pas le pilote approprié ou il a peut-être été désactivé.
4. Faites un clic droit sur la carte mise en surbrillance, puis cliquez sur **Mettre à jour le pilote** et suivez les instructions affichées à l'écran.

– Le port du concentrateur et la carte possèdent le même paramètre Duplex.

Si vous avez configuré la carte pour utiliser le Duplex intégral, assurez-vous que le port du concentrateur est également configuré pour le Duplex intégral. Si le mode Duplex défini n'est pas approprié, cela peut entraîner une réduction des performances, une perte de données ou une déconnexion.

– Vous avez installé tous les logiciels de réseau nécessaires à votre environnement.

Adressez-vous à l'administrateur du réseau local.

- **Incident** : la carte cesse de fonctionner sans raison apparente.

**Solution** : des fichiers du pilote de réseau sont peut-être endommagés ou manquants.

- **Incident** : j'utilise un Gigabit Ethernet avec une vitesse de 1 000 Mbits/s, la connexion échoue ou des erreurs se produisent.

**Solution** :

- Utilisez un câblage de catégorie 5 et assurez-vous que le câble réseau est correctement connecté.
- Effectuez une connexion à un concentrateur ou à un commutateur de type 1000 BASE-T (et non 1000 BASE-X).

- **Incident** : la fonction Wake on LAN ne fonctionne pas.

**Solution** : assurez-vous que la fonction Wake on LAN est activée dans ThinkPad Setup. Si c'est le cas, demandez les paramètres nécessaires à l'administrateur du réseau local.

- **Incident** : mon ordinateur est un modèle Gigabit Ethernet, qui ne peut pas se connecter au réseau à une vitesse de 1 000 Mbit/s. En revanche, il se connecte à 100 Mbit/s.

**Solution** :

- Essayez un autre câble Ethernet.
- Vérifiez que le partenaire de liaison est défini pour une négociation automatique.
- Vérifiez que le commutateur est conforme à la norme 802.3ab (Gigabit sur cuivre).

## Incident lié au réseau local sans fil

**Incident** : Je ne peux pas me connecter au réseau à l'aide de la carte de réseau sans fil intégrée.

**Solution** :

Vérifiez que :

- Le mode avion est éteint.
- Le pilote de réseau local installé est à jour.
- Votre ordinateur se trouve à portée d'un point d'accès sans fil.
- La radio sans fil est activée.

**Remarque** : Si vous utilisez Windows 7, cliquez sur **Afficher les icônes cachées** dans la barre des tâches. L'icône Access Connections s'affiche. Pour plus d'informations sur l'icône, voir le système d'aide d'Access Connections.

Sous Windows 7, vérifiez le nom de réseau (SSID) et les informations de chiffrement. Utilisez le programme Access Connections pour vérifier ces informations qui différencient les majuscules et les minuscules.

## Incident lié au réseau étendu sans fil

**Incident** : un message indique qu'une carte réseau étendu non-autorisée est installée.

**Solution** : la carte réseau étendu n'est pas prise en charge sur cet ordinateur. Retirer la carte WAN. Pour plus d'informations, voir « Remplacement de la carte de réseau étendu (WAN) sans fil » à la page 116.

**Remarque** : Tous les modèles d'ordinateurs ne sont pas équipés d'une carte réseau étendu sans fil.

## Incident lié aux périphériques Bluetooth

**Remarque** : Vérifiez votre connexion à tout moment et assurez-vous qu'aucun autre périphérique compatible Bluetooth ne recherche l'unité à laquelle vous souhaitez vous connecter. La recherche simultanée n'est pas autorisée dans les connexions Bluetooth.

- **Incident** : Le son ne provient pas du casque/des casques Bluetooth mais du haut-parleur local, même si le casque/les casques Bluetooth est/sont connecté(s) à l'aide du profil Casque ou du profil AV.

**Solution** : procédez comme suit :

1. Quittez le programme qui utilise le dispositif sonore (par exemple Windows Media Player).
  2. Allez sur le Panneau de configuration et vérifiez que vous visualisez ce dernier par Catégorie.
  3. Cliquez sur **Matériel et audio** → **Son** → **Lecture**.
  4. Si vous utilisez un profil Casque, sélectionnez **Périphérique audio mains libres Bluetooth** et cliquez sur le bouton **Définir par défaut**. Si vous utilisez un profil AV, sélectionnez **Audio stéréo** et cliquez sur le bouton **Définir par défaut**.
  5. Cliquez sur **OK** pour fermer la fenêtre Son.
- **Incident** : les éléments PIM envoyés depuis les systèmes d'exploitation Windows 7 ne peuvent pas être reçus correctement dans le carnet d'adresses des autres périphériques compatibles Bluetooth.  
**Solution** : le système d'exploitation Windows 7 envoie les éléments PIM au format XML, mais la plupart des périphériques compatibles Bluetooth gèrent les éléments PIM au format vCard. Si un autre périphérique compatible Bluetooth peut recevoir un fichier via Bluetooth, un élément PIM envoyé depuis Windows 7 devrait pouvoir être enregistré sous forme de fichier avec l'extension .contact.

## Incidents liés au dispositif de pointage ThinkPad

- **Incident** : le pointeur dérive lorsque l'ordinateur est mis sous tension ou lorsqu'il reprend un mode de fonctionnement normal.

**Solution** : le pointeur peut dériver lorsque vous n'utilisez pas le dispositif de pointage du curseur TrackPoint en mode de fonctionnement normal. Ceci est normal pour le dispositif de pointage du curseur TrackPoint et n'est pas considéré comme un incident. La dérive du pointeur peut durer plusieurs secondes dans les conditions suivantes :

- Lorsque vous allumez l'ordinateur
  - Lorsque l'ordinateur revient en mode d'exploitation normal
  - Lorsque vous appuyez longuement sur le dispositif de pointage du curseur TrackPoint
  - Lorsque la température change
- **Incident** : le dispositif de pointage TrackPoint ou le pavé tactile ne fonctionne pas.

**Solution** : assurez-vous que le dispositif de pointage TrackPoint ou le pavé tactile est activé dans la fenêtre Propriétés de la souris. Pour plus d'informations, voir « Personnalisation du dispositif de pointage ThinkPad » à la page 24.

## Incidents liés au clavier

- **Incident** : une partie ou la totalité des touches du clavier ne fonctionnent pas.

**Solution** : si un pavé numérique externe est connecté :

1. Eteignez l'ordinateur.
2. Retirez le pavé numérique externe.
3. Rallumez l'ordinateur et essayez de nouveau le clavier.

Si l'incident lié au clavier est résolu, reconnectez soigneusement le pavé numérique externe.

Si l'incident persiste, assurez-vous que le pilote de périphérique approprié est bien installé en procédant comme suit :

1. Allez sur le Panneau de configuration, puis modifiez l'affichage du Panneau de configuration de Catégorie à Grandes icônes ou Petites icônes.
2. Cliquez sur **Clavier**.
3. Cliquez sur l'onglet **Matériel**. Dans la section **Propriétés du périphérique**, assurez-vous que vous voyez le message : État du périphérique : Ce périphérique fonctionne correctement.

Si certaines touches du clavier ne fonctionnent toujours pas, faites réparer l'ordinateur.

- **Incident** : une partie ou la totalité des touches du pavé numérique externe ne fonctionnent pas.

**Solution** : assurez-vous que le pavé numérique externe est correctement connecté à l'ordinateur.

- **Incident** : les touches de la rangée supérieure du pavé numérique peuvent ne pas fonctionner de la même manière indiquée par l'icône gravée sur chaque touche.

**Solution** : procédez comme suit :

1. Allez sur le Panneau de configuration, puis modifiez l'affichage du Panneau de configuration de Catégorie à Grandes icônes ou Petites icônes.
2. Cliquez sur **Clavier**. Dans la fenêtre Propriétés du clavier, cliquez sur l'onglet **Touches de fonction et Fn**.

**Remarque** : Si l'onglet **Touches de fonction et Fn** n'apparaît pas, connectez votre ordinateur à Internet. Téléchargez et installez ensuite le programme ThinkPad Hotkey Features sur le site Web du support Lenovo. Pour plus d'informations, voir « Installation de pilotes de périphérique » à la page 69.

3. Dans la section **Comment utiliser les combinaisons de touches Fn**, sélectionnez votre option privilégiée.
4. Si vous sélectionnez **méthode touche Fn rémanente**, appuyez sur Fn pour réinitialiser l'état de la touche Fn rémanente.
5. Essayez d'appuyer à nouveau sur les touches situées sur la rangée supérieure du pavé numérique pour vérifier si l'incident est résolu.

## Incidents liés à l'écran de l'ordinateur

- **Incident** : l'écran s'éteint de façon répétée.

**Solution** :

- Si Windows 7 est préinstallé sur votre ordinateur, vous pouvez désactiver tous les temporisateurs système, notamment le temporisateur de mise hors tension de l'écran LCD ou le temporisateur d'extinction, en procédant comme suit :



1. Lancez le programme Power Manager. Voir « Accéder aux programmes Lenovo » à la page 12.
  2. Cliquez sur l'onglet **Mode de gestion de l'alimentation**, puis sélectionnez **Performances maximales** à partir des modes d'alimentation prédéfinis.
- Si le système d'exploitation Windows 10. est préinstallé sur votre ordinateur, procédez comme suit :
    1. Accédez au Panneau de configuration. Assurez-vous que le Panneau de configuration s'affiche par catégorie.
    2. Cliquez sur **Matériel et audio** → **Options d'alimentation**.
    3. Affichez les modes supplémentaires, puis choisissez **Hautes performances**.
- **Incident** : au démarrage de l'ordinateur, rien ne s'affiche à l'écran et aucun son n'est émis.

**Remarque** : Si vous n'êtes pas certain d'avoir entendu un son, mettez l'ordinateur hors tension en maintenant l'interrupteur d'alimentation enfoncé pendant au moins quatre secondes. Mettez l'ordinateur sous tension, puis écoutez à nouveau.

**Solution** : assurez-vous des points suivants :



- La batterie est correctement installée.
- Le boîtier d'alimentation est raccordé à l'ordinateur et le cordon d'alimentation est inséré dans une prise électrique qui fonctionne.
- L'ordinateur est mis sous tension. (Appuyez de nouveau sur l'interrupteur d'alimentation pour confirmation).
- Le niveau de luminosité de l'écran est correctement défini.

Si un mot de passe à la mise sous tension est défini, appuyez sur n'importe quelle touche pour afficher l'invite de saisie, entrez le mot de passe approprié et appuyez sur **Entrée**.

Si ces points sont vérifiés et si l'écran n'affiche toujours rien, faites réparer l'ordinateur.

- **Incident** : au démarrage de l'ordinateur, seul un curseur blanc s'affiche sur un écran vide.
- Solution** : si vous avez modifié une partition sur votre unité de disque dur ou sur votre unité SSD en utilisant un logiciel de partition, il est possible que les informations relatives à cette partition ou que l'enregistrement d'initialisation principal soit détruit.
- Pour régler l'incident, procédez comme suit :
1. Eteignez votre ordinateur, puis rallumez-le.
  2. Si le résultat est identique, procédez comme suit :
    - Si vous avez utilisé le logiciel de partition, vérifiez l'état de la partition sur l'unité de disque dur à l'aide de ce logiciel puis restaurez la partition le cas échéant.
    - Utilisez les solutions de récupération pour restaurer le système à ses paramètres d'usine par défaut. Pour plus d'informations, voir Chapitre 8 « Informations relatives à la récupération » à la page 105.
- Si l'erreur persiste, faites réparer l'ordinateur.

- **Incident** : l'écran s'éteint alors que l'ordinateur est sous tension.
- Solution** : l'économiseur d'écran ou la fonction de gestion de l'alimentation a peut-être été activé(e). Effectuez l'une des opérations suivantes :
- Touchez le dispositif de pointage TrackPoint ou le pavé tactile, ou appuyez sur une touche pour désactiver l'économiseur d'écran.
  - Appuyez sur l'interrupteur d'alimentation pour quitter le mode veille ou hibernation.
- **Incident** : l'écran reste noir.
- Solution** : procédez comme suit :

1. Appuyez sur la touche de permutation du mode d'affichage  pour afficher l'image.
2. Si vous utilisez le boîtier d'alimentation ou la batterie et que la jauge de cette dernière indique que la batterie n'est pas déchargée, appuyez sur la touche d'augmentation de la luminosité  pour rendre l'écran plus lumineux.
3. Si votre ordinateur est en mode veille, appuyez sur la touche Fn pour quitter ce mode.
4. Si l'incident persiste, procédez comme indiqué dans la section Solution de l'incident ci-dessous.

- **Incident** : l'affichage est illisible ou déformé.

**Solution** : assurez-vous des points suivants :

- Le pilote de périphérique est correctement installé.
- La résolution de l'affichage et la qualité des couleurs sont correctement définies.
- Le type d'écran est correct.

Pour vérifier ces paramètres, procédez comme suit :

1. Cliquez avec le bouton droit de la souris sur le bureau, procédez comme suit :
  - **Sous Windows 7** : cliquez sur **Résolution d'écran**.
  - **Sous Windows 10** : cliquez sur **Paramètres d'affichage** → **Paramètres d'affichage avancés**.

**Remarque** : Si l'ordinateur ne parvient pas à détecter l'écran externe, cliquez sur **Détecter** dans la fenêtre Affichage.

2. Sélectionnez l'écran externe et définissez la **Résolution**.
3. Procédez comme suit :
  - **Sous Windows 7** : cliquez sur **Paramètres avancés**.
  - **Sous Windows 10** : cliquez sur **Propriétés de la carte graphique**.
4. Cliquez sur l'onglet **Moniteur**. Vérifiez les informations sur l'écran pour vous assurer que le type d'écran est correct. Si tel est le cas, cliquez sur **OK** pour fermer la fenêtre. Sinon, procédez comme suit :
5. Si plus de deux types d'écran sont affichés, sélectionnez **Moniteur Plug-and-Play générique** ou **Moniteur non Plug-and-Play générique**.
6. Cliquez sur **Propriétés**. Si vous êtes invité à entrer un mot de passe administrateur ou une confirmation, entrez le mot de passe ou confirmez.
7. Cliquez sur l'onglet **Pilote**.
8. Cliquez sur **Mettre à jour le pilote**.
9. Cliquez sur **Rechercher un pilote sur mon ordinateur**, puis sur **Choisir parmi une liste de pilotes de périphériques sur mon ordinateur**.
10. Désélectionnez la case **Afficher les matériels compatibles**.
11. Sélectionnez le fabricant de l'écran externe et le modèle correspondant. Si votre écran ne figure pas dans la liste, arrêtez l'installation de ce pilote et utilisez celui qui est fourni avec votre écran.
12. Après avoir mis à jour le pilote, cliquez sur **Fermer**.

- **Incident** : des caractères incorrects s'affichent à l'écran.

**Solution** : assurez-vous d'avoir correctement installé le système d'exploitation et le programme. Si l'erreur persiste, faites réparer l'ordinateur.

- **Incident** : j'essaie de mettre mon ordinateur hors tension mais l'écran reste allumé et je ne parviens pas à éteindre complètement mon ordinateur.


**Solution** : maintenez le bouton d'alimentation enfoncé pendant au moins quatre secondes pour mettre l'ordinateur hors tension.

- **Incident** : des points manquants, décolorés ou brillants s'affichent à chaque mise sous tension de l'ordinateur.

**Solution** : il s'agit d'une caractéristique de la technologie TFT. L'écran de l'ordinateur contient de nombreux transistors à couche mince (TFT). Seuls quelques points manquants, décolorés ou brillants peuvent apparaître sur l'écran à tout moment.

## Incidents liés à l'écran externe

- **Incident** : l'écran externe est vierge.

**Solution** : pour afficher l'image, appuyez sur la touche de permutation du mode d'affichage  , puis sélectionner l'écran de votre choix. Si l'incident persiste, procédez comme suit :

1. Branchez l'écran externe sur un autre ordinateur pour vous assurer qu'il fonctionne.
2. Rebranchez-le sur votre ordinateur.
3. Reportez-vous au manuel fourni avec l'écran externe pour vérifier les résolutions et fréquences de rafraîchissement prises en charge.
  - Si l'écran externe admet les mêmes résolutions que celles de l'écran de l'ordinateur ou des résolutions plus élevées, regardez la sortie sur l'écran externe ou sur l'écran externe et l'écran de l'ordinateur.
  - Si l'écran externe prend en charge des résolutions inférieures à celles de l'écran de l'ordinateur, regardez la sortie sur l'écran externe uniquement. (Si vous regardez la sortie sur l'écran de l'ordinateur et l'écran externe, l'image de l'écran externe sera vide ou déformée.)

- **Incident** : je ne peux pas définir une résolution supérieure à la résolution en cours sur l'écran externe.

**Solution** : vérifiez que les informations concernant l'écran sont correctes. Si nécessaire, mettez à jour le pilote de l'écran.

- **Incident** : l'affichage est illisible ou déformé.

**Solution** : assurez-vous des points suivants :

- Les informations concernant l'écran sont correctes et que le type d'écran sélectionné est approprié. Si nécessaire, mettez à jour le pilote de l'écran.
- Vérifiez qu'une fréquence de rafraîchissement appropriée est sélectionnée en procédant comme suit :
  - Les informations concernant l'écran sont correctes et que le type d'écran sélectionné est approprié. Si nécessaire, mettez à jour le pilote de l'écran.
  - Vérifiez qu'une fréquence de rafraîchissement appropriée est sélectionnée en procédant comme suit :

1. Branchez l'écran externe sur le port d'écran, puis sur une prise secteur.
2. Allumez l'écran externe et l'ordinateur.
3. Cliquez avec le bouton droit de la souris sur le bureau, procédez comme suit :

- **Sous Windows 7** : cliquez sur **Résolution d'écran**.
- **Sous Windows 10** : cliquez sur **Paramètres d'affichage** → **Paramètres d'affichage avancés**.

**Remarque** : Si l'ordinateur ne parvient pas à détecter l'écran externe, cliquez sur **Détecter** dans la fenêtre Affichage.

4. Cliquez sur l'icône correspondant à l'écran souhaité (l'icône **Ecran-2** correspond à l'écran externe).
5. Procédez comme suit :
  - **Sous Windows 7** : cliquez sur **Paramètres avancés**.

- **Sous Windows 10** : cliquez sur **Propriétés de la carte graphique**.
  - 6. Cliquez sur l'onglet **Moniteur**.
  - 7. Sélectionnez la fréquence de rafraîchissement de l'écran appropriée.
- **Incident** : des caractères incorrects s'affichent à l'écran.
 

**Solution** : assurez-vous d'avoir correctement suivi la procédure d'installation du système d'exploitation et du programme. S'ils ont été installés et configurés correctement et que l'incident persiste, faites réparer le moniteur.
- **Incident** : la fonction d'extension du bureau ne fonctionne pas.
 

**Solution** : activez la fonction d'extension du bureau. Voir « Modification des paramètres d'affichage » à la page 37.
- **Incident** : j'utilise la fonction d'extension du bureau, mais je ne peux pas augmenter la résolution ou la fréquence de rafraîchissement sur l'écran secondaire.
 

**Solution** : modifiez la résolution et le nombre de couleurs pour réduire la valeur des paramètres de l'écran principal. Voir « Modification des paramètres d'affichage » à la page 37.
- **Incident** : le changement d'écran ne fonctionne pas.
 

**Solution** : si vous utilisez la fonction d'extension du bureau, désactivez-la et changez l'unité d'affichage en sortie. Si la lecture d'un DVD ou d'un clip est en cours, vous devez arrêter la lecture, fermer le programme, puis changer l'unité d'affichage en sortie.
- **Incident** : la position de l'écran externe est incorrecte lorsque celui-ci est réglé sur une résolution élevée.
 

**Solution** : parfois, lorsque vous utilisez une résolution élevée du type 1 600 x 1 200 pixels, l'image se déplace vers la gauche ou vers la droite de l'écran. Pour corriger cela, assurez-vous que votre écran externe prend en charge le mode d'affichage (la résolution et la fréquence de rafraîchissement) que vous avez défini. Si ce n'est pas le cas, définissez un mode d'affichage conforme à ce que votre écran peut prendre en charge. Si, malgré tout, le mode d'affichage qui vous intéresse ne peut être pris en charge, allez dans le menu Réglages de l'écran en question et réglez ses paramètres à cet endroit. En général, l'écran externe dispose de boutons pour l'accès au menu Réglages. Pour plus d'informations, consultez la documentation fournie avec l'écran.

## Incidents liés aux dispositifs audio

- **Incident** : La fonction audio Wave ou MIDI ne s'exécute pas correctement.
 

**Solution** : assurez-vous que l'unité audio intégrée est correctement configurée.

  1. Allez sur le Panneau de configuration et vérifiez que vous visualisez ce dernier par Catégorie.
  2. Cliquez sur **Matériel et audio**.
  3. Cliquez sur **Gestionnaire de périphériques**. Si vous êtes invité à entrer un mot de passe administrateur ou une confirmation, entrez le mot de passe ou confirmez.
  4. Cliquez deux fois sur **Contrôleurs audio, vidéo et jeu**.
  5. Assurez-vous que le périphérique suivant **Contrôleurs audio, vidéo et jeu** est activé et correctement configuré.
- **Incident** : les enregistrements effectués à l'aide du micro sont d'un niveau sonore trop faible.
 

**Solution** : vérifiez que la fonction d'amplification du micro est activée et configurée en procédant comme suit :

  1. Allez sur le Panneau de configuration et vérifiez que vous visualisez ce dernier par Catégorie.
  2. Cliquez sur **Matériel et audio**.
  3. Cliquez sur **Son**.
  4. Cliquez sur l'onglet **Enregistrement** dans la fenêtre Son.

5. Sélectionnez **Microphone** (sous Windows 7) ou **Matrice de microphone** (sous Windows 10) et cliquez sur **Propriétés**.
6. Cliquez sur l'onglet **Niveaux**, puis ajustez le curseur d'amplification du micro selon vos besoins.
7. Cliquez sur **OK**.

**Remarque** : Pour plus d'informations sur le réglage du volume, reportez-vous au système d'aide en ligne de Windows.

- **Incident** : il est impossible de déplacer un curseur de volume ou de balance.

**Solution** : si le curseur est grisé (désactivé), cela signifie que sa position est figée par le matériel et vous ne pouvez pas la modifier.

- **Incident** : les curseurs du volume ne restent pas en place lorsque certains programmes audio sont utilisés.

**Solution** : il est normal que les curseurs changent de position lors de l'utilisation de certains programmes audio. Ceux-ci reconnaissent les paramètres des fenêtres Mixage du volume et les modifient automatiquement. Le lecteur Windows Media Player est un exemple de ce type de programme. En règle générale, le programme dispose de curseurs internes et contrôle automatiquement le niveau sonore.

- **Incident** : le curseur de balance ne peut pas couper complètement le son d'un canal.

**Solution** : ce curseur est conçu pour compenser les différences de balance mineures et ne permet pas de couper complètement le son de l'un des canaux.

- **Incident** : il n'existe pas de bouton de réglage du volume des sons MIDI dans la fenêtre Mixage du volume.

**Solution** : utilisez le bouton de réglage matériel. Cet incident est dû au fait que le logiciel synthétiseur intégré ne prend pas en charge ce bouton.

- **Incident** : le son ne peut pas être coupé, même lorsque j'ai réglé le volume général au minimum.

**Solution** : même lorsque vous avez réglé le volume général au minimum, du son reste toujours audible. Pour couper complètement le son, accédez au contrôle principal du volume et sélectionnez **Haut-parleurs/HP muets**.

- **Incident** : si je branche des casques sur l'ordinateur lors d'une lecture audio, un haut-parleur ne produit pas de son.

**Solution** : une fois les casques connectés, le flot de données est automatiquement redirigé vers ce dernier. Si vous souhaitez utiliser les haut-parleurs, définissez ces derniers comme périphériques par défaut. Pour plus d'informations, reportez-vous au système d'aide de Realtek HD Audio Manager.

- **Incident** : le son ne provient pas du casque ou d'un haut-parleur, ou l'ordinateur ne peut pas enregistrer des sons.

**Solution** : pour basculer d'un périphérique à un autre (par exemple, d'un haut-parleur à un casque, ou d'un micro externe à un micro intégré), procédez comme suit :

1. Allez sur le Panneau de configuration et vérifiez que vous visualisez ce dernier par Catégorie.
2. Cliquez sur **Matériel et audio**.
3. Cliquez sur l'icône **Son**. La fenêtre Son s'affiche.
4. Cliquez sur l'onglet **Lecture**. Sélectionnez le périphérique souhaité (par exemple, les haut-parleurs), puis cliquez sur **Définir par défaut**. Les haut-parleurs sont définis comme étant le périphérique par défaut et une coche apparaît en regard de leur icône.
5. Lisez un fichier son à l'aide d'un programme de musique (Windows Media Player par exemple). Assurez-vous que le son provient maintenant des haut-parleurs.
6. Par la suite, si vous souhaitez basculer vers un casque, fermez le programme de musique.

7. Cliquez sur l'onglet **Lecture**. Sélectionnez **Casque écouteur**, puis cliquez sur **Définir par défaut**. Le casque est défini comme étant le périphérique par défaut et une coche apparaît en regard de son icône.
8. Lisez un fichier son à l'aide d'un programme de musique. Assurez-vous que le son provient maintenant du casque connecté directement à l'ordinateur.

## Incidents liés au lecteur d'empreintes digitales

- **Incident** : la surface du lecteur est sale, tachée ou mouillée.  
**Solution** : nettoyez soigneusement la surface du lecteur avec un chiffon non pelucheux, sec et doux.
- **Incident** : il arrive souvent que le lecteur ne parvienne pas à enregistrer ou authentifier votre empreinte digitale.  
**Solution** : si la surface du lecteur est sale, tachée ou mouillée, nettoyez soigneusement la surface du lecteur avec un chiffon non pelucheux, sec et doux.  
Pour obtenir des conseils sur l'entretien du lecteur d'empreintes digitales, voir « Utilisation du lecteur d'empreintes digitales » à la page 62.

## Incidents liés à la batterie

- **Incident** : La batterie ne peut pas être chargée complètement dans le délai de charge standard lorsque l'ordinateur est hors tension.  
**Solution** : la batterie est peut-être trop déchargée. Procédez comme suit :
  1. Eteignez l'ordinateur.
  2. Vérifiez que la batterie trop déchargée se trouve dans l'ordinateur.
  3. Branchez le boîtier d'alimentation sur l'ordinateur et laissez-le recharger la batterie.Si un chargeur rapide est disponible, utilisez-le pour recharger la batterie.  
Si la batterie n'est pas complètement chargée après 24 heures, remplacez-la.
- **Incident** : l'ordinateur s'arrête de fonctionner avant que le voyant d'état de la batterie ne signale que celle-ci est déchargée.  
**Solution** : déchargez, puis rechargez la batterie.
- **Incident** : l'ordinateur fonctionne après que le voyant d'état de la batterie signale que celle-ci est déchargée.  
**Solution** : déchargez, puis rechargez la batterie.
- **Incident** : la durée de fonctionnement d'une batterie complètement chargée est courte.  
**Solution** : déchargez, puis rechargez la batterie. Si le temps de fonctionnement de la batterie reste court, utilisez une nouvelle batterie.
- **Incident** : l'ordinateur ne fonctionne pas avec une batterie complètement chargée.  
**Solution** : le dispositif de protection contre les surtensions de la batterie est peut-être actif. Mettez l'ordinateur hors tension pendant une minute pour réinitialiser ce dispositif, puis remettez-le sous tension.
- **Incident** : la batterie ne peut pas être rechargée.  
**Solution** : vous ne pouvez pas charger la batterie si elle est trop chaude. Si elle est chaude, retirez-la de l'ordinateur et laissez-la refroidir. Une fois à température ambiante, réinstallez-la et rechargez-la. Si elle ne se recharge toujours pas, faites-la réparer.

## Incident lié au boîtier d'alimentation

**Incident** : le boîtier d'alimentation est branché sur l'ordinateur et sur une prise électrique fonctionnelle, mais son icône (prise de courant) ne s'affiche pas dans la zone de notification Windows. Le voyant d'alimentation du boîtier d'alimentation ne s'allume pas.

**Solution** : procédez comme suit :

1. Assurez-vous que le branchement du boîtier d'alimentation est correct. Pour savoir comment connecter le boîtier d'alimentation, voir « Utilisation du boîtier d'alimentation » à la page 25.
2. Si le branchement au boîtier d'alimentation est correct, mettez l'ordinateur hors tension, puis débranchez le boîtier d'alimentation et retirez la batterie amovible.
3. Réinstallez la batterie, rebranchez le boîtier d'alimentation puis mettez l'ordinateur sous tension.
4. Si l'icône du boîtier d'alimentation n'apparaît toujours pas dans la zone de notification Windows, faites contrôler l'ordinateur et le boîtier d'alimentation par un technicien de maintenance.

## Incidents liés à l'alimentation

**Imprimez dès maintenant ces instructions et conservez-les à portée de votre ordinateur pour vous y reporter ultérieurement.**

- **Incident** : si votre ordinateur n'est pas du tout alimenté.

**Solution** : vérifiez les éléments suivants :

1. Vérifiez l'interrupteur d'alimentation. L'interrupteur d'alimentation s'allume lorsque l'ordinateur est sous tension.
2. Vérifiez toutes les connexions d'alimentation. Retirez les multiprises et les dispositifs de protection contre les surtensions pour brancher le boîtier d'alimentation directement sur le socle de la prise de courant.
3. Inspectez le boîtier d'alimentation. Vérifiez qu'il n'est pas endommagé et assurez-vous que le cordon d'alimentation est correctement raccordé au boîtier et à l'ordinateur.
4. Vérifiez la source d'alimentation fonctionne en connectant un autre périphérique à la prise de courant.

- **Incident** : mon ordinateur ne fonctionne pas lorsqu'il est sur batterie.

**Solution** : vérifiez les éléments suivants :

1. Retirez et réinstallez la batterie amovible pour vérifier qu'elle est connectée correctement.
2. Si la batterie se décharge, branchez le boîtier d'alimentation pour la recharger.
3. Si la batterie est chargée mais que l'ordinateur ne fonctionne pas, remplacez la batterie par une nouvelle batterie.

- **Incident** : le système ne répond pas et je ne parviens pas à mettre l'ordinateur hors tension.

**Solution** : mettez l'ordinateur hors tension en appuyant sur l'interrupteur d'alimentation et en le maintenant enfoncé pendant au moins quatre secondes. Si l'incident persiste, retirez le boîtier d'alimentation et la batterie.

## Incidents liés au bouton d'alimentation

**Incident** : le système ne répond pas et je ne parviens pas à mettre l'ordinateur hors tension.


**Solution** : mettez l'ordinateur hors tension en appuyant sur l'interrupteur d'alimentation et en le maintenant enfoncé pendant au moins quatre secondes. Si le système ne répond toujours pas, débranchez le boîtier d'alimentation et réinitialisez le système en insérant une aiguille ou un trombone déplié dans l'orifice de réinitialisation d'urgence. Pour localiser l'orifice de réinitialisation d'urgence, voir « Vue de dessous » à la page 5.

## Incidents liés à l'amorçage

**Imprimez dès maintenant ces instructions et conservez-les à portée de votre ordinateur pour vous y reporter ultérieurement.**

- **Incident** : si vous recevez un message d'erreur avant le chargement du système d'exploitation.  
**Solution** : exécutez les interventions appropriées pour les messages d'erreur de l'autotest à la mise sous tension.
- **Incident** : je reçois un message d'erreur pendant que le système d'exploitation charge la configuration du bureau à la fin de l'autotest à la mise sous tension (POST).  
**Solution** : trouvez des solutions en recherchant le message d'erreur sur les sites Web suivants :
  - <https://support.lenovo.com>
  - <https://support.microsoft.com/>

## Incidents liés aux modes veille et hibernation

- **Incident** : l'ordinateur entre en mode veille inopinément.  
**Solution** : si le microprocesseur est en surchauffe, l'ordinateur entre automatiquement en mode veille pour permettre à l'ordinateur de se refroidir et pour protéger le microprocesseur et les autres composants internes. Consultez les paramètres du mode veille.
- **Incident** : l'ordinateur entre en mode veille immédiatement après l'autotest à la mise sous tension.  
**Solution** : assurez-vous des points suivants :
  - La batterie est chargée.
  - La température d'exploitation est dans la plage admise. Voir « Environnement d'exploitation » à la page 11.Si l'erreur persiste, faites réparer l'ordinateur.
- **Incident** : Une erreur de très faible charge de la batterie se produit et l'ordinateur s'arrête immédiatement.  
**Solution** : la charge de la batterie est faible. Branchez le boîtier d'alimentation à une prise de courant puis à l'ordinateur. Vous pouvez également remplacer la batterie par une autre complètement chargée.
- **Incident** : l'écran de l'ordinateur n'affiche rien après utilisation de la touche Fn pour retourner au mode veille.  
**Solution** : vérifiez si un écran externe a été déconnecté ou mis hors tension lorsque l'ordinateur était en mode veille. Si c'est le cas, connectez ou mettez sous tension l'écran externe avant de sortir du mode veille. Si vous sortez du mode veille sans connecter ou mettre sous tension l'écran externe et si l'écran de l'ordinateur n'affiche rien, appuyez sur la touche de permutation du mode d'affichage  pour afficher l'image à l'écran.
- **Incident** : l'ordinateur ne retourne pas au mode veille ou le voyant d'état du système clignote lentement, et l'ordinateur ne fonctionne pas.  
**Solution** : si le système ne retourne pas au mode veille, cela signifie qu'il a dû passer en mode veille ou hibernation automatiquement car la batterie est déchargée. Vérifiez le voyant d'état du système.
  - S'il clignote lentement, votre ordinateur se trouve en mode veille. Branchez le boîtier d'alimentation sur l'ordinateur, puis appuyez sur Fn.
  - S'il est éteint, votre ordinateur se trouve hors tension ou en mode hibernation. Branchez le boîtier d'alimentation sur l'ordinateur, puis appuyez sur l'interrupteur d'alimentation pour reprendre l'opération.

Si le système ne retourne pas au mode veille, il peut ne plus répondre et il est possible que l'ordinateur ne puisse plus être arrêté. Dans ce cas, vous devez réinitialiser l'ordinateur. Les données non sauvegardées



risquent d'être perdues. Pour réinitialiser l'ordinateur, maintenez enfoncé l'interrupteur d'alimentation pendant au moins 4 secondes. Si l'incident persiste, retirez le boîtier d'alimentation et la batterie.

- **Incident** : l'ordinateur ne passe pas en mode veille ou hibernation.

**Solution** : vérifiez si une option désactivant le passage au mode veille ou hibernation a été sélectionnée.

Si l'ordinateur tente d'accéder au mode veille mais si la requête est rejetée, l'unité relié au connecteur USB a peut-être été désactivée. Dans ce cas, procédez à une opération de déconnexion puis de connexion à chaud du périphérique USB.

- **Incident** : la batterie se décharge légèrement lorsque l'ordinateur est en mode hibernation.

**Solution** : si la fonction de réveil est activée, l'ordinateur consomme une petite quantité d'énergie. Il ne s'agit pas d'un défaut. Pour plus d'informations, voir « Modes d'économie d'énergie » à la page 28.

## Incidents liés à l'unité de disque dur

- **Incident** : l'unité de disque dur émet un cliquetis par intermittence.

**Solution** : ce bruit se produit :

- Lorsque l'unité de disque dur accède aux données ou cesse d'y accéder
- Lorsque vous transportez l'unité de disque dur
- Lorsque vous transportez l'ordinateur

Il s'agit d'une caractéristique normale du disque dur et non d'un défaut.

- **Incident** : l'unité de disque dur ne fonctionne pas.

**Solution** : dans le menu **Startup** de ThinkPad Setup, assurez-vous que l'unité de disque dur figure dans la liste **Boot priority order**. Si l'unité figure dans la liste **Excluded from boot order**, elle est désactivée. Sélectionnez l'entrée correspondante dans la liste et appuyez Shift+1 pour la déplacer dans la liste **Boot priority order**.

- **Incident** : après avoir défini un mot de passe d'accès au disque dur, vous avez placé le disque dur dans un autre ordinateur mais vous ne parvenez pas à débloquer le mot de passe d'accès au disque dur dans ce nouvel ordinateur.

**Solution** : l'ordinateur prend en charge un algorithme étendu de mot de passe. Il se peut qu'un ordinateur moins récent que le vôtre ne prenne pas en charge cette fonction de sécurité.

## Incident lié au disque SSD

**Incident** : lorsque vous compressez des fichiers ou des dossiers à l'aide de la fonction de compression de données sous Windows et que vous les décompressez ensuite, le processus d'écriture ou de lecture de ces dernier est lent.

**Solution** : faites appel à l'outil de défragmentation de disque sous Windows pour accéder plus rapidement aux données.

## Incident logiciel

**Incident** : un programme ne fonctionne pas correctement.

**Solution** : assurez-vous que l'incident ne vient pas du programme.

Vérifiez que l'ordinateur dispose de la quantité minimale de mémoire nécessaire pour exécuter le programme. Reportez-vous aux manuels fournis avec le programme.

Vérifiez les points suivants :

- Le programme est compatible avec votre système d'exploitation.
- D'autres applications s'exécutent correctement sur l'ordinateur.
- Les pilotes de périphérique requis sont installés.
- Le programme fonctionne lorsqu'il est exécuté sur d'autres ordinateurs.

Si un message d'erreur apparaît lors de l'exécution du programme, reportez-vous aux manuels ou au système d'aide fournis avec le programme.

Si le programme ne fonctionne toujours pas correctement, prenez contact avec le distributeur ou avec un responsable de la maintenance.

## Incident lié à une clé USB

**Incident** : un périphérique connecté au port USB ne fonctionne pas.

**Solution** : assurez-vous que le port USB est activé dans ThinkPad Setup. Ouvrez la fenêtre Gestionnaire de périphériques. Vérifiez que la configuration du port USB, l'affectation des ressources de l'ordinateur et l'installation du pilote de périphérique sont correctes. Pour ouvrir la fenêtre Gestionnaire de périphériques, accédez au Panneau de configuration et visualisez-le par catégorie, puis cliquez sur **Matériel et audio** → **Gestionnaire de périphériques**. Si vous êtes invité à entrer un mot de passe administrateur ou une confirmation, entrez le mot de passe ou confirmez.

Reportez-vous à la section « Diagnostic des incidents » à la page 85 et exécutez un test de diagnostic du connecteur USB.

## Incidents liés à la station d'accueil

**Incident** : l'ordinateur ne démarre pas lorsque vous tentez de l'activer et ne répond pas lorsque vous tentez une reprise.

**Solution** : assurez-vous des points suivants :

- Le boîtier d'alimentation est connecté à la station d'accueil.
- L'ordinateur est correctement raccordé à la station d'accueil.

---

## Chapitre 8. Informations relatives à la récupération

Le présent chapitre fournit des informations sur les solutions de récupération. Vous avez le choix entre plusieurs méthodes de récupération de logiciels en cas d'incident logiciel ou matériel. Certaines méthodes varient en fonction de votre type de système d'exploitation.

---

### Informations relatives à la récupération sous Windows 7

Cette rubrique présente les solutions de récupération de Lenovo sous Windows 7.

#### Création et utilisation d'un support de récupération

Le support de récupération vous permet de restaurer les paramètres d'usine par défaut de l'unité de stockage quand toutes les autres méthodes de récupération ont échoué. Il est primordial de créer le plus rapidement possible un support de récupération.

**Remarque** : Les opérations que vous pouvez exécuter avec les supports de récupération dépendent du système d'exploitation à partir duquel ils ont été créés. Le support de récupération peut comporter un support d'amorçage et un support de données. Votre licence Microsoft Windows vous permet de créer un seul support de données. Assurez-vous de conserver le support de récupération en lieu sûr après l'avoir créé.

Si vous n'avez pas créé de support de récupération par précaution, vous pouvez contacter le Centre de support client Lenovo et en acheter un auprès de Lenovo. Pour obtenir la liste des numéros de téléphone du support de Lenovo correspondant à votre pays ou à votre région, procédez comme suit :

<https://pcsupport.lenovo.com/supportphonest>

Les données se trouvant sur le support de récupération ne peuvent être utilisées que dans les cas suivants :

- réinstallation des programmes et des pilotes de périphérique sur votre ordinateur
- réinstallation du système d'exploitation
- modification des fichiers de données de l'unité de disque dur à l'aide de fichiers supplémentaires

#### Création d'un support de récupération

Pour créer un support de récupération, vous devez utiliser un jeu de disques ou un périphérique de stockage USB (d'une capacité de 16 Go minimum). Le nombre de disques ou la capacité réelle de l'unité USB requis dépendent de la taille de l'image de récupération.

**Attention** : La création d'un support de récupération supprime toutes les données stockées sur les disques ou le périphérique USB de stockage. Afin d'éviter toute perte de données, faites une copie de sauvegarde de toutes les données que vous souhaitez conserver.

Pour créer un support de récupération, cliquez sur **Démarrer → Tous les programmes → Lenovo PC Experience**. Dans la fenêtre d'invite, cliquez deux fois sur **Lenovo Tools → Factory Recovery Disks**. Suivez ensuite les instructions qui s'affichent à l'écran.

#### Utilisation d'un support de récupération

**Attention** : Lors du processus de récupération, tous les fichiers se trouvant sur le périphérique de stockage de l'ordinateur sont supprimés et remplacés par les paramètres d'usine par défaut.

Pour utiliser le support de récupération, procédez comme suit :

- Si vous avez créé un support de récupération avec des disques, procédez comme suit :
  1. Si votre ordinateur ne dispose pas d'un disque optique interne, connectez un disque optique externe sur l'ordinateur.
  2. Mettez l'ordinateur sous tension et appuyez à plusieurs reprises sur F12 jusqu'à ce que la fenêtre Boot Menu s'affiche.
  3. Dans la fenêtre Boot Menu, sélectionnez le disque optique (interne ou externe) comme premier périphérique d'amorçage. Ensuite, insérez les disques de récupération dans l'unité de disque optique et appuyez sur Entrée. Le processus de récupération démarre.
  4. Suivez les instructions à l'écran pour exécuter cette opération.
- Si vous avez créé un support de récupération avec un périphérique de stockage USB, procédez comme suit :
  1. Connectez le périphérique de stockage USB à l'un des connecteurs USB de l'ordinateur.
  2. Mettez l'ordinateur sous tension et appuyez à plusieurs reprises sur F12 jusqu'à ce que la fenêtre Boot Menu s'affiche.
  3. Dans la fenêtre Boot Menu, sélectionnez le périphérique de stockage USB comme premier périphérique d'amorçage et appuyez sur Entrée. Le processus de récupération démarre.
  4. Suivez les instructions à l'écran pour exécuter cette opération.

**Remarque :** A l'issue de la restauration des paramètres d'usine par défaut de votre ordinateur, vous devrez peut-être réinstaller les pilotes de certains périphériques. Voir « Réinstallation des pilotes de périphérique et des programmes préinstallés » à la page 106.

## Réinstallation des pilotes de périphérique et des programmes préinstallés

Votre ordinateur permet de réinstaller les programmes et les pilotes de périphérique préalablement installés.

### Réinstallation des programmes préinstallés

Pour réinstaller les programmes préinstallés sur votre ordinateur, procédez comme suit :

1. Démarrez l'ordinateur.
2. Accédez à `C:\swtools`.
3. Ouvrez le dossier APPS. Ce dossier contient plusieurs sous-dossiers dont les noms correspondent aux différents programmes préinstallés.
4. Ouvrez le sous-dossier et repérez le fichier EXE.
5. Cliquez deux fois sur le fichier EXE, puis suivez les instructions à l'écran pour terminer l'installation.

### Réinstallation des pilotes de périphérique préinstallés

**Attention :** La réinstallation des pilotes de périphérique a pour effet de modifier la configuration en cours de l'ordinateur. Ne réinstallez des pilotes de périphérique que si cela est nécessaire pour résoudre un incident sur votre ordinateur.

Pour réinstaller un pilote de périphérique pour une unité installée en usine, procédez comme suit :

1. Démarrez l'ordinateur.
2. Accédez à `C:\swtools`.
3. Ouvrez le dossier DRIVERS et repérez le sous-dossier nommé d'après le nom du périphérique préinstallé en usine de votre ordinateur, tel que AUDIO ou VIDEO.
4. Ouvrez le sous-dossier correspondant au périphérique.

5. Réinstallez le pilote de périphérique à l'aide de l'une des méthodes suivantes :

- Si le sous-dossier du périphérique contient un fichier EXE, cliquez deux fois dessus et suivez les instructions à l'écran pour terminer l'installation.
- Si le sous-dossier du périphérique contient un fichier TXT Lisez-moi, celui-ci contient les informations relatives à l'installation du pilote de périphérique. Suivez les instructions pour terminer l'installation.
- Si le sous-dossier du périphérique contient un fichier INF, cliquez dessus avec le bouton droit de la souris et sélectionnez **Installer**. Suivez ensuite les instructions à l'écran pour terminer l'installation.

Si vous avez besoin de pilotes de périphérique mis à jour pour votre ordinateur, téléchargez et installez-les à partir du site Web de support Lenovo, à l'adresse :

<https://support.lenovo.com>

---

## Informations relatives à la récupération sous Windows 10

Cette section contient des informations sur les solutions de récupération Windows disponibles sous Windows 10.

### Réinitialisation de votre ordinateur

Si les performances de votre ordinateur ne sont pas optimales, envisagez éventuellement de le réinitialiser. Pendant le processus de réinitialisation, vous pouvez choisir de conserver ou de supprimer vos fichiers, puis de réinstaller le système d'exploitation Windows.

Pour réinitialiser l'ordinateur, procédez comme suit :

**Remarque** : Les éléments de l'interface utilisateur graphique peuvent être modifiés sans préavis.

1. Ouvrez le menu Démarrer et cliquez sur **Paramètres** → **Mise à jour et sécurité** → **Récupération**.
2. Dans la section **Réinitialiser ce PC**, cliquez sur **Prise en main**.
3. Suivez ensuite les instructions à l'écran pour réinitialiser votre ordinateur.

### Utilisation des options de démarrage avancées

Les options de démarrage avancées vous permettent de procéder comme suit :

- Modifier les paramètres du microprogramme de votre ordinateur
- Modifier les paramètres de démarrage du système d'exploitation Windows
- Démarrer l'ordinateur à partir d'une unité externe
- Restaurer le système d'exploitation Windows à partir d'une image système

Pour utiliser les options de démarrage avancées, procédez comme suit :

**Remarque** : Les éléments de l'interface utilisateur graphique peuvent être modifiés sans préavis.

1. Ouvrez le menu Démarrer et cliquez sur **Paramètres** → **Mise à jour et sécurité** → **Récupération**.
2. Dans la section **Démarrage avancé**, cliquez sur **Redémarrer maintenant** → **Résolution des incidents** → **Options avancées**.
3. Sélectionnez l'option de démarrage de votre choix et suivez les instructions qui s'affichent à l'écran.

## Récupération de votre système d'exploitation si Windows 10 ne démarre pas

L'environnement de récupération Windows de votre ordinateur fonctionne indépendamment du système d'exploitation Windows 10. Vous pouvez ainsi effectuer des opérations de récupération ou de réparation de votre système d'exploitation, même si vous ne parvenez pas à démarrer le système d'exploitation Windows 10.

Après deux tentatives de démarrage consécutives n'ayant pas abouti, l'environnement de récupération Windows démarre automatiquement. Vous pouvez ensuite choisir des options de réparation et de récupération en suivant les instructions à l'écran.

**Remarque** : Assurez-vous que votre ordinateur est branché sur l'alimentation secteur pendant le processus de récupération.

## Création et utilisation d'un lecteur de récupération USB

Vous pouvez créer un lecteur de récupération USB comme copie de sauvegarde des programmes de récupération Windows. Avec le lecteur de récupération USB, vous pouvez identifier et résoudre les incidents même si les programmes de récupération préinstallés Windows sont endommagés.

Il est recommandé de créer le plus rapidement possible un lecteur de récupération USB. Si vous n'avez pas créé une clé USB de récupération par précaution, vous pouvez contacter le Centre de support client Lenovo et en acheter une auprès de Lenovo. Pour obtenir la liste des numéros de téléphone du support de Lenovo correspondant à votre pays ou à votre région, procédez comme suit :

<https://pcsupport.lenovo.com/supportphonest>

### Création d'un lecteur de récupération USB

Pour créer un lecteur de récupération USB, vous devez utiliser une unité USB avec une capacité de stockage de 16 Go minimum. La capacité réelle de l'unité USB requise dépend de la taille de l'image de récupération.

**Attention** : Le processus de création efface tout élément stocké sur l'unité USB. Afin d'éviter toute perte de données, faites une copie de sauvegarde de toutes les données que vous souhaitez conserver.

Pour créer un lecteur de récupération USB, procédez comme suit :

**Remarque** : Assurez-vous que votre ordinateur est branché sur l'alimentation secteur pendant le processus suivant.

1. Connectez une unité USB appropriée (au moins 16 Go de mémoire) à l'ordinateur.
2. Saisissez **récupération** dans le champ Rechercher de la barre des tâches. Cliquez ensuite sur **Créer un lecteur de récupération**.
3. Cliquez sur **Oui** dans la fenêtre Contrôle de compte d'utilisateur pour permettre au programme Recovery Media Creator de démarrer.
4. Dans la fenêtre Lecteur de récupération, suivez ensuite les instructions à l'écran pour créer un lecteur de récupération USB.

### Utilisation du lecteur de récupération USB

Si vous ne parvenez pas à démarrer votre ordinateur, reportez-vous aux informations correspondantes dans la rubrique « Résolution des incidents » à la page 86 pour tenter de résoudre vous-même l'incident. Si vous ne parvenez toujours pas à démarrer votre ordinateur, utilisez le lecteur de récupération USB pour récupérer votre ordinateur.

Pour utiliser un lecteur de récupération USB, procédez comme suit :

**Remarque** : Assurez-vous que votre ordinateur est branché sur l'alimentation secteur pendant le processus suivant.

1. Connectez le lecteur de récupération USB à l'ordinateur.
2. Mettez l'ordinateur sous tension ou redémarrez-le. Avant que le système d'exploitation Windows ne démarre, appuyez à plusieurs reprises sur la touche F12. La fenêtre Boot Menu s'ouvre.
3. Définissez le lecteur de récupération USB en tant que périphérique d'amorçage.
4. Sélectionnez la disposition de clavier que vous préférez.
5. Cliquez sur **Résolution des incidents** pour afficher les solutions de récupération disponibles en option.
6. Sélectionnez la solution de récupération correspondant à votre situation. Suivez ensuite les instructions à l'écran pour terminer le processus.





---

## Chapitre 9. Remplacement de périphériques

Ce chapitre explique comment installer ou remplacer du matériel pour votre ordinateur.

---

### Protection antistatique

Si l'électricité statique est inoffensive pour votre santé, elle risque en revanche de causer des dommages importants aux composants et options de votre ordinateur. Une manipulation incorrecte de composants sensibles à l'électricité statique risque de causer de les endommager. Lorsque vous déballez une option ou une unité remplaçable par l'utilisateur (CRU), n'ouvrez pas l'emballage antistatique qui contient le composant avant que les instructions ne vous demandent de l'installer.

Lorsque vous manipulez des options ou des CRU, ou que vous réalisez des interventions à l'intérieur de l'ordinateur, prenez les précautions suivantes afin d'éviter les dommages liés à l'électricité statique :

- Limitez vos mouvements, car ceux-ci provoquent une accumulation d'électricité statique.
- Manipulez toujours les composants avec précaution. Manipulez les cartes, modules mémoire et autres cartes à circuits imprimés en les tenant par les bords. Ne touchez jamais les circuits imprimés.
- Empêchez toute autre personne de toucher les composants.
- Avant d'installer un composant sensible à l'électricité statique ou CRU, procédez de l'une des manières suivantes pour réduire l'électricité statique de l'emballage et de votre corps :
  - Mettez l'emballage anti-statique contenant la nouvelle unité en contact avec u l'obturateur en métal d'un emplacement d'extension pendant au moins deux secondes.
  - Mettez en contact l'emballage anti-statique du nouveau composant avec une autre surface métallique non peinte de l'ordinateur ; maintenez ce contact pendant au moins deux secondes.
- Lorsque cela est possible, retirez le composant de son emballage anti-statique au dernier moment et installez-le sans le poser. Sinon, posez-le sur son emballage anti-statique, sur une surface plane et lisse.
- Ne placez pas le composant sur le carter de l'ordinateur ni sur toute autre surface métallique.

---

### Désactivation de la batterie intégrée

Avant de remplacer une FRU (Field Replaceable Unit), assurez-vous d'avoir désactivé le Démarrage rapide au préalable puis désactivez la batterie intégrée.

Sous Windows 10, désactivez Démarrage rapide avant de désactiver la batterie intégrée. Pour désactiver le Démarrage rapide, procédez comme suit :

1. Sur le bureau, saisissez **Alimentation** dans la zone de recherche de la barre des tâches et sélectionnez **Options d'alimentation**.
2. Cliquez sur **Choisir l'action des boutons d'alimentation** sur le volet de gauche.
3. Cliquez sur **Modifier des paramètres actuellement non disponibles** en haut de l'écran.
4. Si vous y êtes invité par le Contrôle de compte d'utilisateur (UAC), cliquez sur **Oui**.
5. Décochez la case **Activer le démarrage rapide** et cliquez sur **Enregistrer les modifications**.

Pour désactiver la batterie intégrée, procédez comme suit :

1. Mettez l'ordinateur hors tension, puis débranchez le boîtier d'alimentation et tous les câbles de l'ordinateur.

2. Démarrez l'ordinateur. Lorsque le logo apparaît à l'écran, appuyez immédiatement sur F1, afin d'accéder au programme ThinkPad Setup.
3. Sélectionnez **Config** → **Power**. Le sous-menu **Power** s'affiche.
4. Sélectionnez le menu **Disable Built-in Battery** et appuyez sur Entrée.
5. Sélectionnez **Yes** dans la fenêtre Setup Confirmation. La batterie intégrée est désactivée et l'ordinateur s'éteint automatiquement. Patientez trois à cinq minutes jusqu'à ce que l'ordinateur refroidisse.

---

## Remplacement de la batterie amovible

Avant de commencer, lisez « Consignes de sécurité importantes » à la page v et imprimez ces instructions.

Ce système ne prend en charge que les batteries spécialement conçues pour celui-ci et fabriquées par Lenovo ou un constructeur autorisé. Le système ne prend pas en charge les batteries non autorisées ou conçues pour d'autres systèmes. Si une batterie non autorisée ou conçue pour un autre système est installée, le système ne va pas se charger et le message suivant va s'afficher :

« La batterie installée n'est pas prise en charge par ce système et ne va pas se charger. Remplacez la batterie par une batterie agréée par Lenovo et compatible avec ce système. »

**Attention** : Lenovo n'est pas responsable des performances ou de la sécurité des batteries non autorisées et ne fournit aucune garantie en cas de défaillance ou de dégâts résultant de leur utilisation.

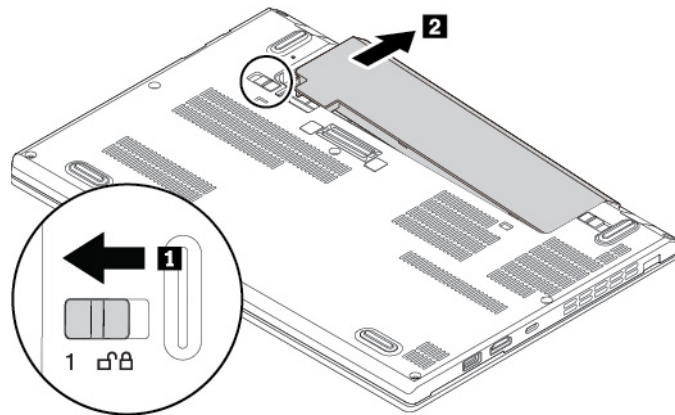


**Si la batterie rechargeable n'est pas correctement placée, il existe un risque d'explosion. Elle contient, en petite quantité, des substances toxiques. Afin d'éviter tout accident :**

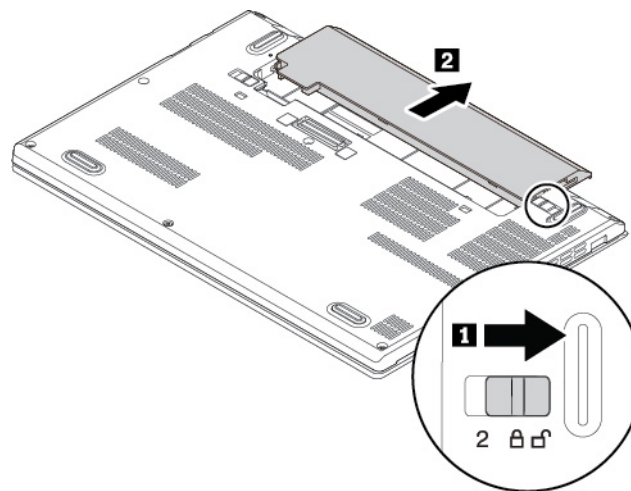
- **Ne remplacez la batterie que par une batterie du type recommandé par Lenovo.**
- **N'exposez pas la batterie au feu.**
- **Ne l'exposez pas à une chaleur excessive.**
- **Ne l'exposez pas à l'eau.**
- **Ne la mettez pas en court-circuit.**
- **Ne la faites pas tomber et ne tentez pas de l'écraser, de la perforer ou de forcer dessus. Une mauvaise utilisation de la batterie peut entraîner une surchauffe de cette dernière et provoquer ainsi l'émission de gaz ou de flammes.**

Pour remplacer la batterie amovible, procédez comme suit :

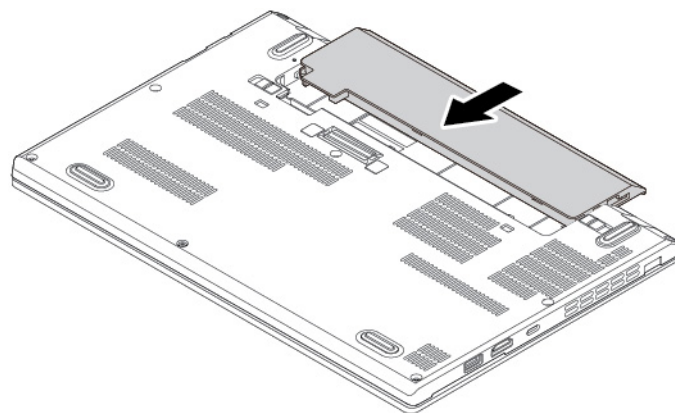
1. Désactivez la batterie intégrée. Voir « Désactivation de la batterie intégrée » à la page 111.
2. Vérifiez que l'ordinateur est hors tension, puis débranchez le boîtier d'alimentation ainsi que tous les câbles.
3. Rabattez l'écran et retournez l'ordinateur.
4. Faites glisser le loquet de la batterie **1** vers la gauche. Retirez la batterie du cache de la base sur la gauche, comme indiqué par la flèche **2**.



5. Faites glisser le loquet de la batterie **1** vers la droite. Retirez la batterie du cache de la base sur la droite, comme indiqué par la flèche **2**.



6. Insérez une nouvelle batterie jusqu'à ce qu'elle s'enclenche. Assurez-vous que les loquets de la batterie sont en position verrouillée.



7. Retournez l'ordinateur. Branchez le boîtier d'alimentation et l'ensemble des câbles sur l'ordinateur.

## Remplacement de la carte micro SIM

Avant de commencer, lisez « Consignes de sécurité importantes » à la page v et imprimez ces instructions.

La carte micro SIM est une petite carte en plastique identifiée par une puce à circuit intégré installée sur l'un de ses côtés.

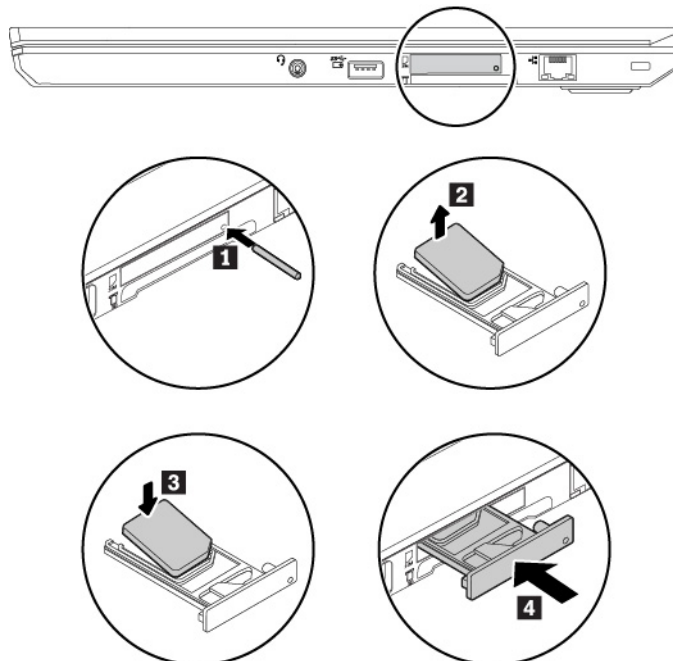
Si votre ordinateur prend en charge les connexions au réseau étendu sans fil WAN, il est possible qu'une carte micro SIM soit nécessaire pour établir ce type de connexion. Selon le modèle de votre ordinateur, il peut être nécessaire d'acheter une carte micro-SIM, ou bien celle-ci peut déjà être installée dans votre ordinateur. Dans certains pays ou certaines régions, la carte micro-SIM peut être déjà fournie avec le reste du matériel livré avec votre ordinateur.

**Attention** : Lorsque vous procédez à l'installation ou au retrait de la carte micro SIM, ne touchez pas ses connecteurs métalliques.

Pour remplacer la carte micro SIM, procédez comme suit :

1. Vérifiez que l'ordinateur est hors tension, puis débranchez le boîtier d'alimentation ainsi que tous les câbles.
2. Localisez le plateau de carte micro-SIM à droite de l'ordinateur et procédez comme suit :
  - a. Insérez un trombone déplié dans l'orifice du plateau de carte micro-SIM **1**. Le plateau de carte micro-SIM est éjecté. Ensuite, faites doucement glisser le plateau de carte micro SIM hors de l'ordinateur.
  - b. Retirez la carte micro-SIM de son plateau avec précaution **2**.
  - c. Installez une nouvelle carte micro SIM dans le plateau prévu à cet effet. Vérifiez que la nouvelle carte SIM est correctement placée et orientée **3**.
  - d. Insérez le plateau dans l'ordinateur **4**.

**Attention** : N'insérez pas de carte nano-SIM avec adaptateur de cartes nano vers micro-SIM dans un plateau pour carte micro-SIM. La carte risque d'endommager le logement.



3. Branchez le boîtier d'alimentation et l'ensemble des câbles sur l'ordinateur.

## Remplacement du cache de la base

Avant de commencer, lisez « Consignes de sécurité importantes » à la page v et imprimez ces instructions.

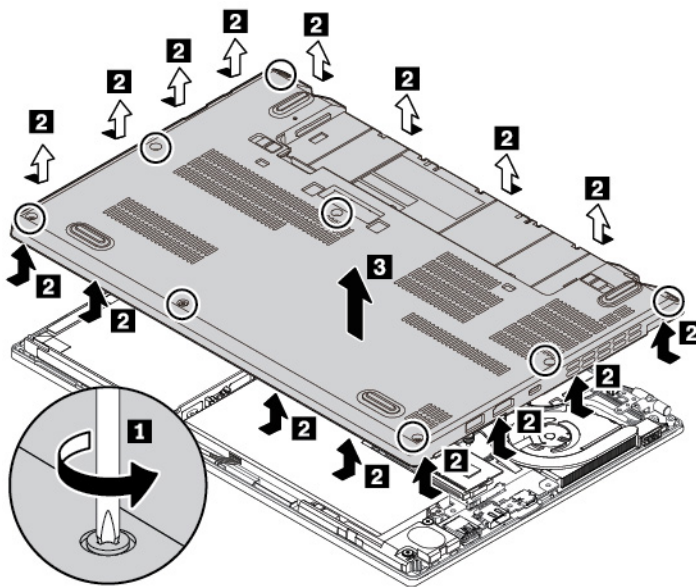
### Remarques :

- En fonction du modèle, votre ordinateur peut différer légèrement des illustrations présentées dans cette rubrique.
- Si vous retirez le cache de la base dans les situations suivantes, il peut exister un risque de court-circuit :
  - Votre ordinateur est livré avec une batterie déjà installée
  - Votre ordinateur est branché sur l'alimentation secteur

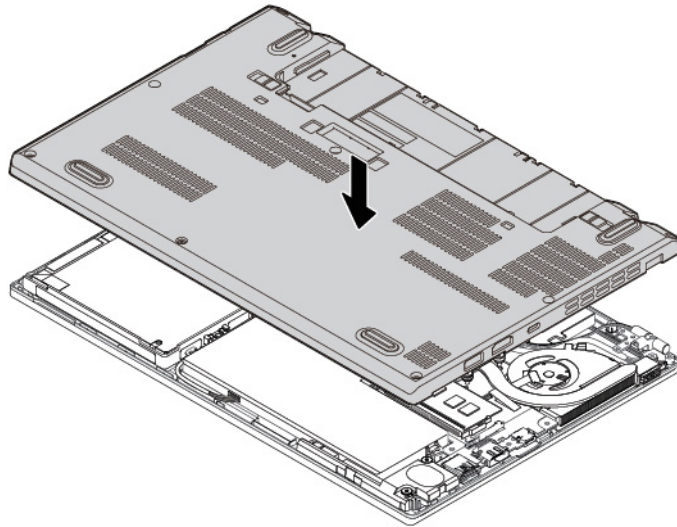
En outre, l'ordinateur ne démarrera pas lorsque vous réinstallerez le cache de la base. Pour démarrer l'ordinateur, débranchez le boîtier d'alimentation, puis rebranchez-le sur l'ordinateur.

Pour remplacer le cache de la base, procédez comme suit :

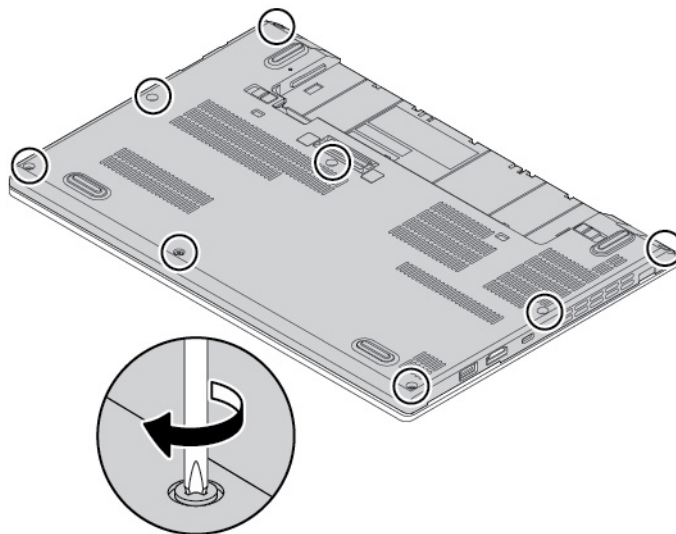
1. Désactivez la batterie intégrée. Voir « Désactivation de la batterie intégrée » à la page 111.
2. Vérifiez que l'ordinateur est hors tension, puis débranchez le boîtier d'alimentation ainsi que tous les câbles.
3. Rabattez l'écran et retournez l'ordinateur.
4. Retirez la batterie amovible. Voir « Remplacement de la batterie amovible » à la page 112.
5. Desserrez les vis qui maintiennent en place le cache de la base, comme indiqué **1**. Soulevez ensuite les loquets **2** et retirez le cache de la base **3**.



6. Installez le nouveau cache de la base.



7. Serrez les vis afin de maintenir le cache de la base en place.



8. Réinstallez la batterie amovible.

9. Retournez l'ordinateur. Branchez le boîtier d'alimentation et l'ensemble des câbles sur l'ordinateur.

---

## Remplacement de la carte de réseau étendu (WAN) sans fil

Les informations suivantes ne s'appliquent qu'à un ordinateur dotés de modules installables par l'utilisateur.

Avant de commencer, lisez « Consignes de sécurité importantes » à la page v et imprimez ces instructions.

**Attention** : Avant de commencer à installer une carte réseau étendu sans fil, touchez une table en métal ou tout autre objet métallique mis à la terre. Cela permet de réduire le niveau d'électricité statique présent dans votre corps. L'électricité statique risque d'endommager la carte.

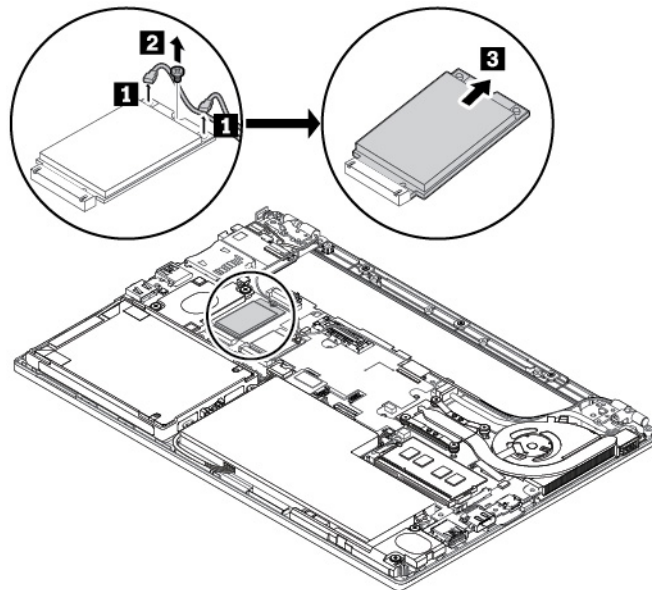
Pour remplacer la carte de réseau étendu sans fil, procédez comme suit :

1. Désactivez la batterie intégrée. Voir « Désactivation de la batterie intégrée » à la page 111.
2. Vérifiez que l'ordinateur est hors tension, puis débranchez le boîtier d'alimentation ainsi que tous les câbles.

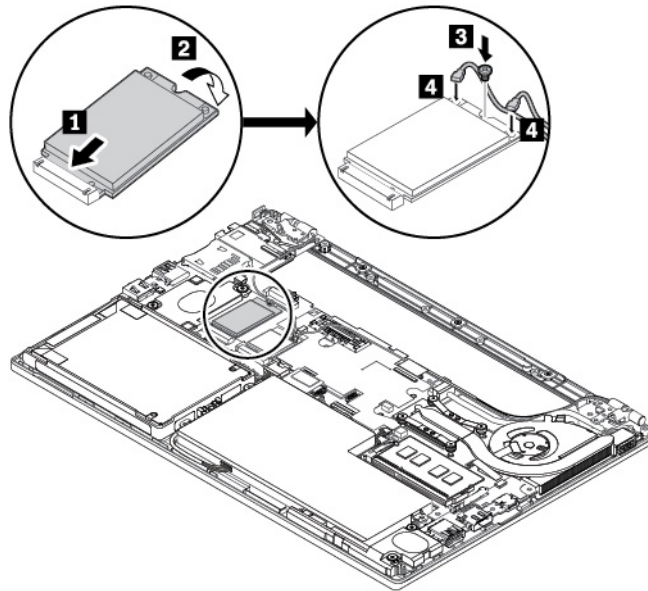
3. Rabattez l'écran et retournez l'ordinateur.
4. Retirez la batterie amovible. Voir « Remplacement de la batterie amovible » à la page 112.
5. Retirez le cache de la base. Voir « Remplacement du cache de la base » à la page 115.
6. Retirez la carte de réseau étendu sans fil en procédant comme suit :

**Remarque** : Un film de protection peut protéger la carte de réseau étendu sans fil. Pour accéder à la carte de réseau étendu sans fil, ôtez d'abord le film de protection.

- a. Maintenez le connecteur du câble avec vos doigts et déconnectez doucement chaque câble de la carte réseau étendu sans fil **1**. Retirez ensuite la vis **2**. La carte réseau étendu sans fil est dégagée de sa position et pivote vers le haut.
- b. Retirez doucement la carte réseau étendu sans fil hors de son emplacement **3**.



7. Installez une nouvelle carte de réseau étendu sans fil en procédant comme suit :
  - a. Alignez le bord de contact de la nouvelle carte réseau étendu sans fil avec le repère situé dans l'emplacement. Insérez ensuite doucement la carte dans son emplacement selon un angle d'environ 20 degrés **1**. Faites pivoter la carte vers le bas **2**.
  - b. Installez la vis de fixation de la carte réseau étendu sans fil **3**. Branchez ensuite les câbles à la carte **4**. Branchez le câble rouge sur le connecteur principal et le câble bleu sur le connecteur auxiliaire sur la carte.



8. Réinstallez le cache de la base et la batterie amovible.
9. Retournez l'ordinateur. Branchez le boîtier d'alimentation et l'ensemble des câbles sur l'ordinateur.

---

## Remplacement d'un module de mémoire

Avant de commencer, lisez « Consignes de sécurité importantes » à la page v et imprimez ces instructions.

Augmenter la capacité mémoire est un moyen efficace pour accélérer l'exécution des programmes. Vous pouvez augmenter la capacité de la mémoire en remplaçant ou en ajoutant un module de mémoire.

**Remarque :** La vitesse d'exploitation du module de mémoire varie en fonction de la configuration système. Dans certaines conditions, le module de mémoire de votre ordinateur risque de ne pas fonctionner à la vitesse maximale.

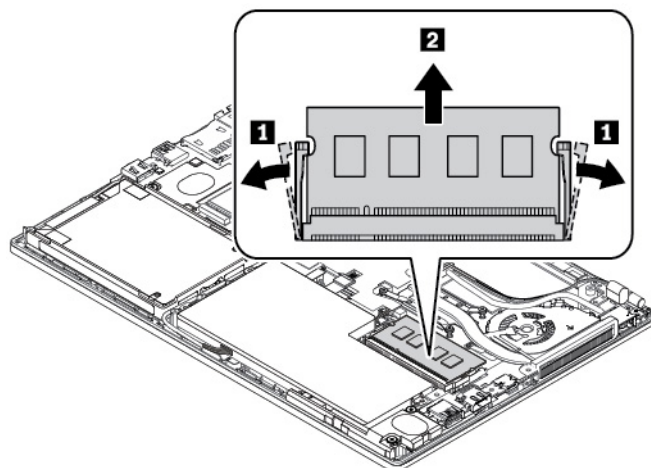
### Attention :

- Avant de commencer le processus de remplacement, touchez un objet métallique mis à la terre. Cela permet de réduire le niveau d'électricité statique présent dans votre corps. L'électricité statique risque d'endommager le module de mémoire.
- Ne touchez pas le bord du contact du module de mémoire. Dans le cas contraire, vous risquez d'endommager le module de mémoire.

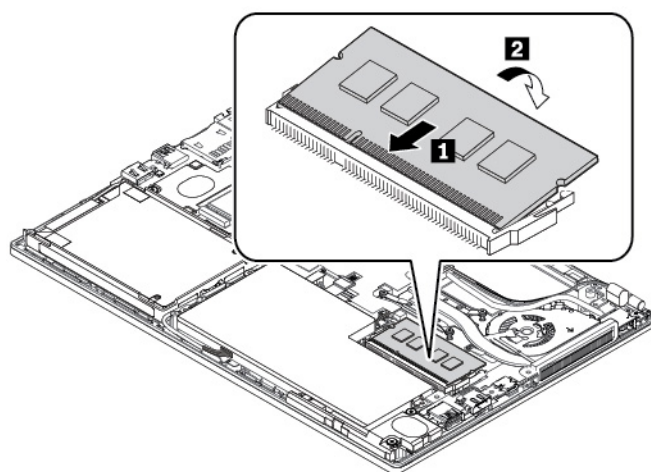
Pour remplacer un module de mémoire, procédez comme suit :

1. Désactivez la batterie intégrée. Voir « Désactivation de la batterie intégrée » à la page 111.
2. Vérifiez que l'ordinateur est hors tension, puis débranchez le boîtier d'alimentation ainsi que tous les câbles.
3. Rabattez l'écran et retournez l'ordinateur.
4. Retirez la batterie amovible. Voir « Remplacement de la batterie amovible » à la page 112.
5. Retirez le cache de la base. Voir « Remplacement du cache de la base » à la page 115.
6. Ouvrez simultanément les loquets situés sur les deux côtés de l'emplacement de mémoire **1**, puis retirez le module de mémoire **2**.





7. Placez le côté avec encoche du nouveau module de mémoire sur le côté du bord de contact de l'emplacement de mémoire. Insérez le nouveau module de mémoire dans l'emplacement de mémoire en l'inclinant d'environ 20 degrés **1**. Faites pivoter le module de mémoire vers le bas jusqu'à ce qu'il s'enclenche **2**. Vérifiez que le module de mémoire est bien installé dans l'emplacement de mémoire et ne peut être déplacé facilement.



8. Réinstallez le cache de la base et la batterie amovible.  
9. Retournez l'ordinateur. Branchez le boîtier d'alimentation et l'ensemble des câbles sur l'ordinateur.

## Remplacement d'une unité de stockage interne

Avant de commencer, lisez « Consignes de sécurité importantes » à la page v et imprimez ces instructions.

**Attention** : L'unité de stockage interne (comme l'unité de disque dur, l'unité SSD ou l'unité SSD M.2), est très sensible. Toute manipulation incorrecte risque d'endommager voire de détruire définitivement les données.

Lors de l'utilisation de l'unité de stockage interne., respectez les instructions suivantes :

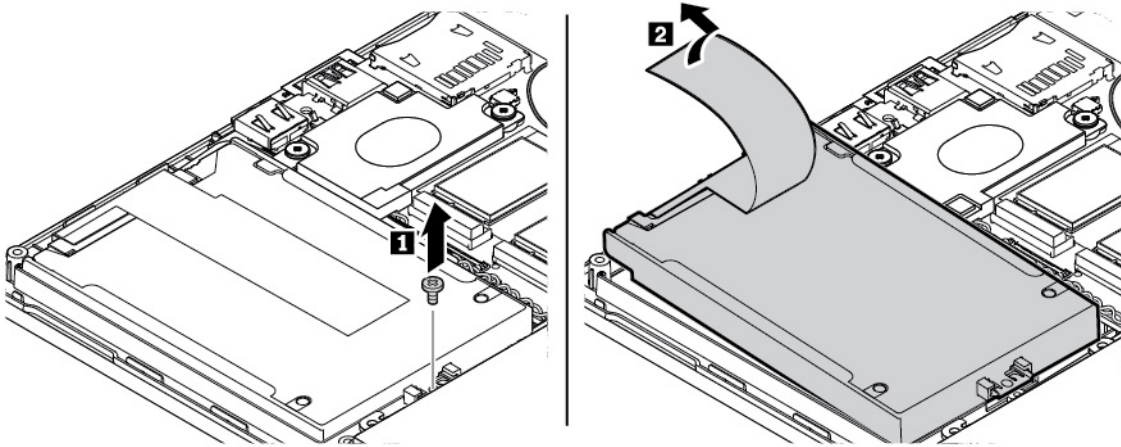
- Remplacez l'unité de stockage interne uniquement si elle doit être réparée ou mise à niveau. L'unité de stockage interne n'a pas été conçu pour des remplacements ou des échanges fréquents.
- Avant de remplacer l'unité de stockage interne, faites une copie de sauvegarde de toutes les données que vous souhaitez conserver.

- Ne touchez pas l'arête de contact de l'unité de stockage interne. Vous risquez sinon d'endommager l'unité de stockage interne.
- N'appuyez pas sur l'unité de stockage interne.
- N'exposez pas l'unité de stockage interne à des chocs physiques ou à des vibrations. Placez l'unité de stockage interne sur un tissu ou toute autre matière permettant d'absorber les chocs.

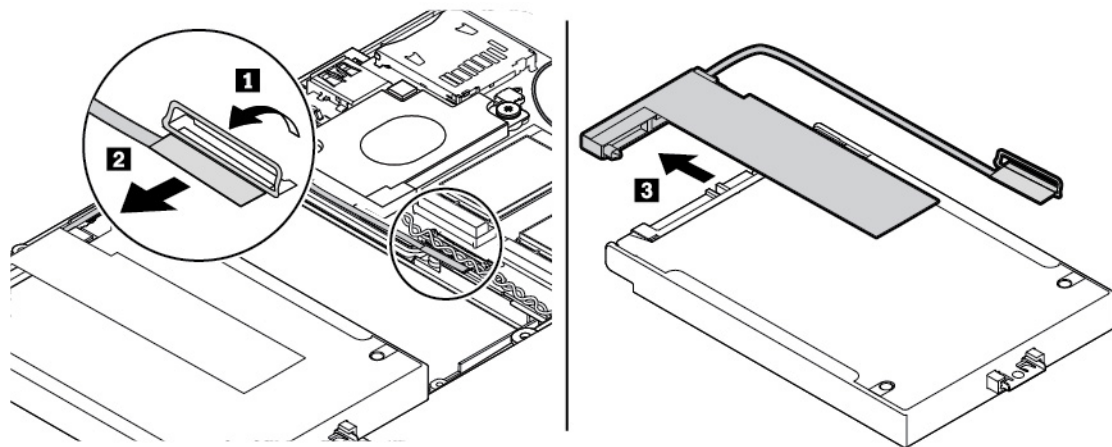
### Unité de stockage 2,5 pouces

Pour remplacer l'unité de stockage de 2,5 pouces, procédez comme suit :

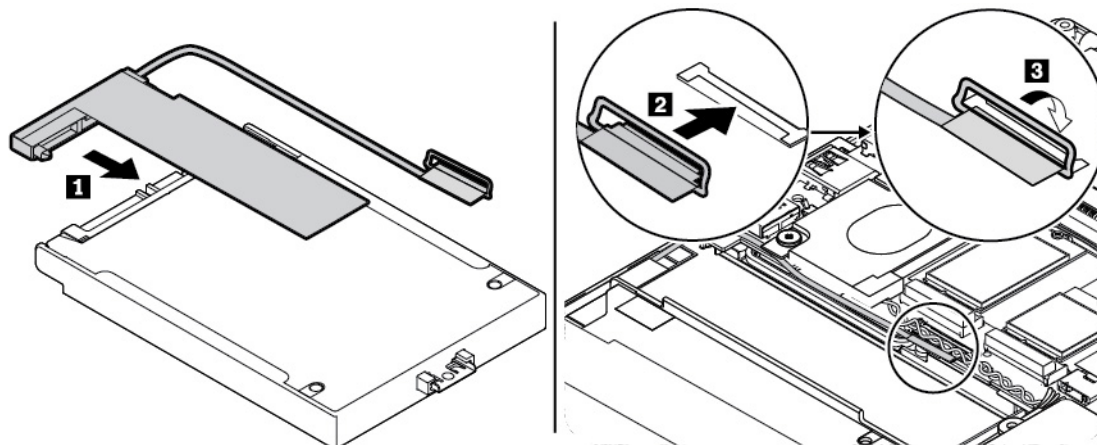
1. Désactivez la batterie intégrée. Voir « Désactivation de la batterie intégrée » à la page 111.
2. Vérifiez que l'ordinateur est hors tension, puis débranchez le boîtier d'alimentation ainsi que tous les câbles.
3. Rabattez l'écran et retournez l'ordinateur.
4. Retirez la batterie amovible. Voir « Remplacement de la batterie amovible » à la page 112.
5. Retirez le cache de la base. Voir « Remplacement du cache de la base » à la page 115.
6. Retirez la vis de fixation de l'unité de stockage **1**, puis soulevez l'unité de stockage **2**.



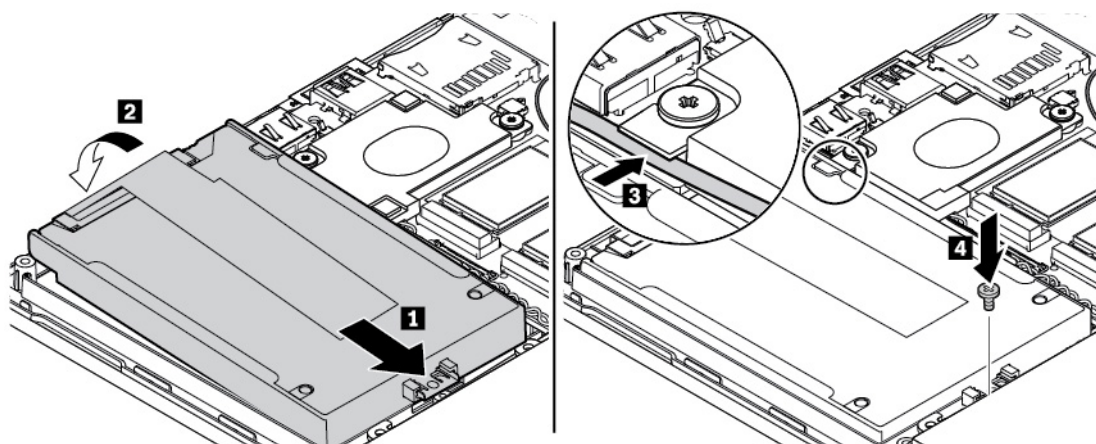
7. Débranchez le câble de l'unité comme indiqué.



8. Branchez le câble de l'unité à la nouvelle unité, comme indiqué.



9. Insérez la nouvelle unité de stockage **1**, puis faites-la pivoter vers le bas **2**. Assurez-vous que le câble est positionné sous le crochet du haut-parleur **3** et installez la vis pour fixer l'unité de stockage **4**.

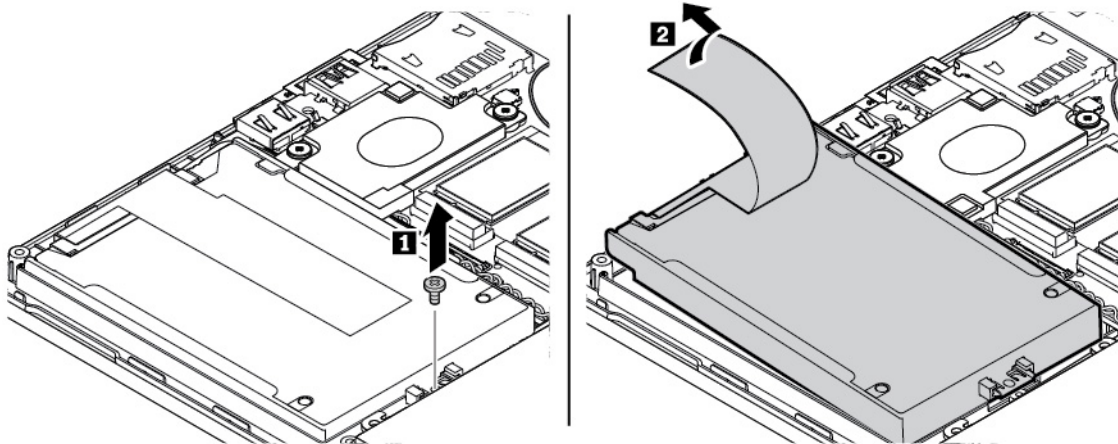


10. Réinstallez le cache de la base et la batterie amovible.  
 11. Retournez l'ordinateur. Branchez le boîtier d'alimentation et tous les câbles.

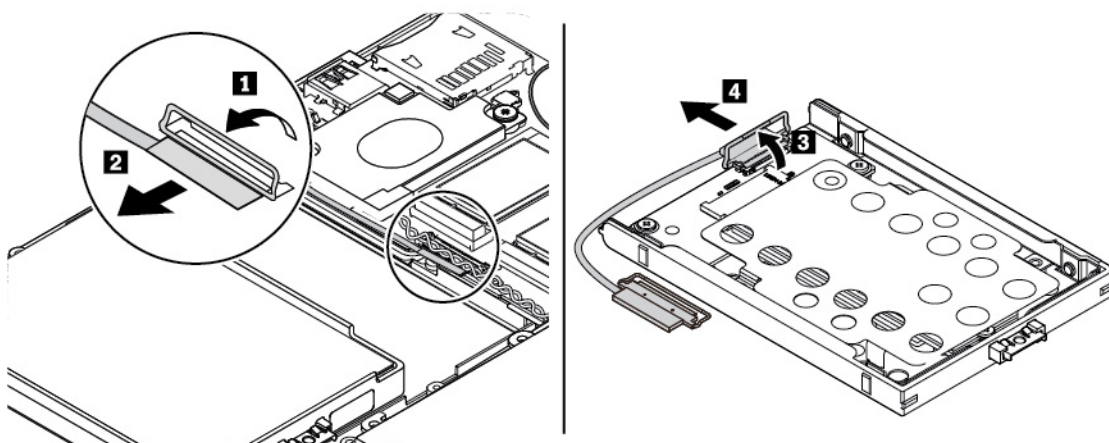
### Unité SSD M.2 installée dans la baie d'unité de stockage

Pour remplacer une unité SSD M.2 installée dans la baie d'unité de stockage, procédez comme suit :

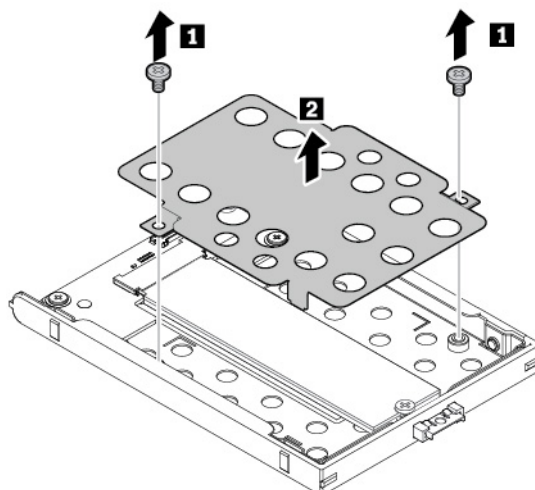
1. Désactivez la batterie intégrée. Voir « Désactivation de la batterie intégrée » à la page 111.
2. Vérifiez que l'ordinateur est hors tension, puis débranchez le boîtier d'alimentation ainsi que tous les câbles.
3. Rabattez l'écran et retournez l'ordinateur.
4. Retirez la batterie amovible. Voir « Remplacement de la batterie amovible » à la page 112.
5. Retirez le cache de la base. Voir « Remplacement du cache de la base » à la page 115.
6. Retirez la vis de fixation de l'unité de stockage **1**, puis soulevez l'unité de stockage **2**.



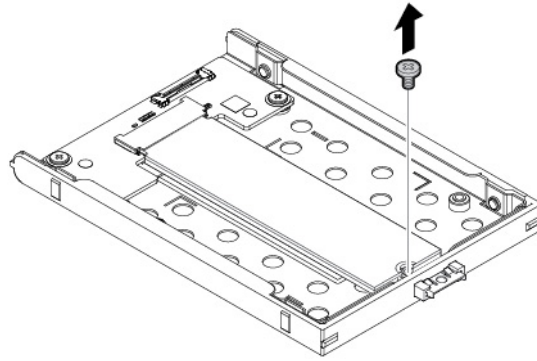
7. Débranchez le câble de l'unité comme indiqué.



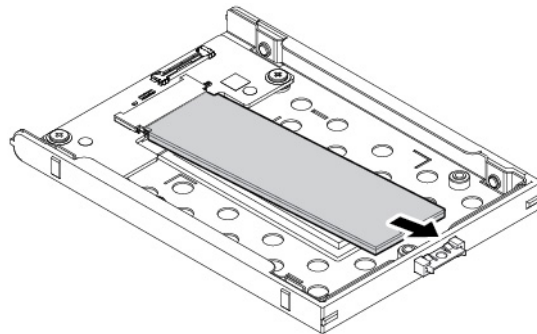
8. Retirez les vis qui maintiennent en place le support de l'unité SSD M.2 **1** et retirez le support **2**.



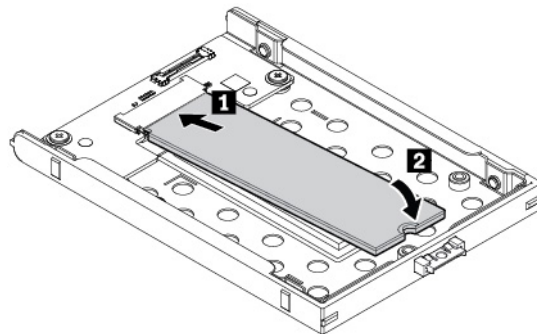
9. Retirez la vis de fixation du disque SSD M.2.



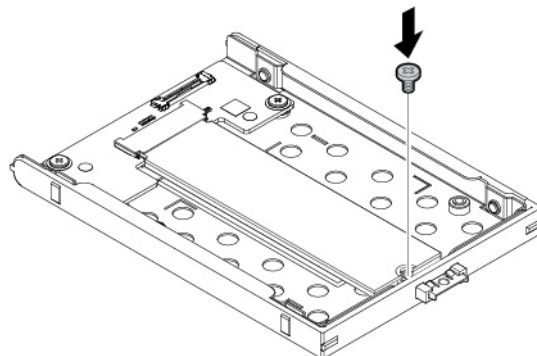
10. Tirez doucement le disque SSD M.2. pour le retirer du logement.



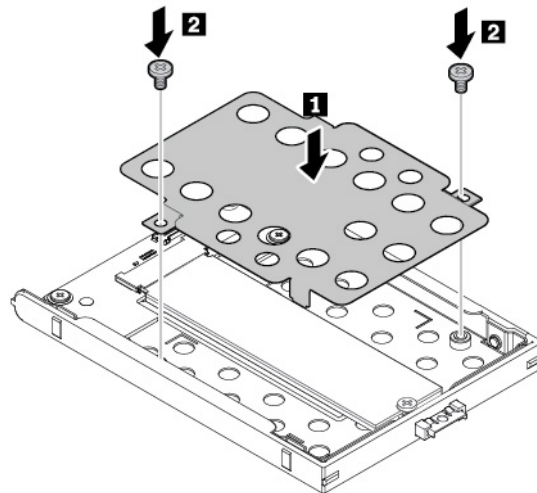
11. Alignez l'encoche de la nouvelle unité SSD M.2 avec la clé de l'emplacement et insérez l'unité dans le logement jusqu'à ce qu'elle tienne fermement en place **1**. Faites-la pivoter vers le bas **2**.



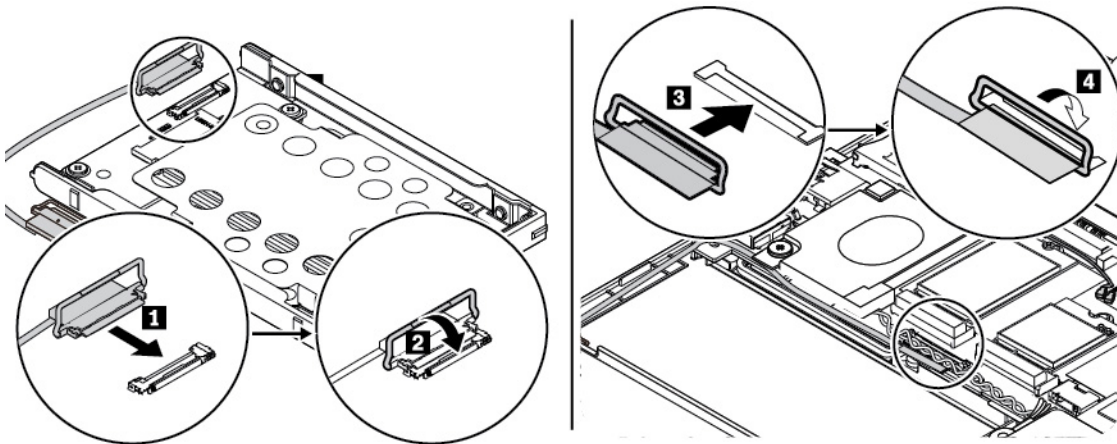
12. Installez la vis de fixation de la nouvelle unité SSD M.2.



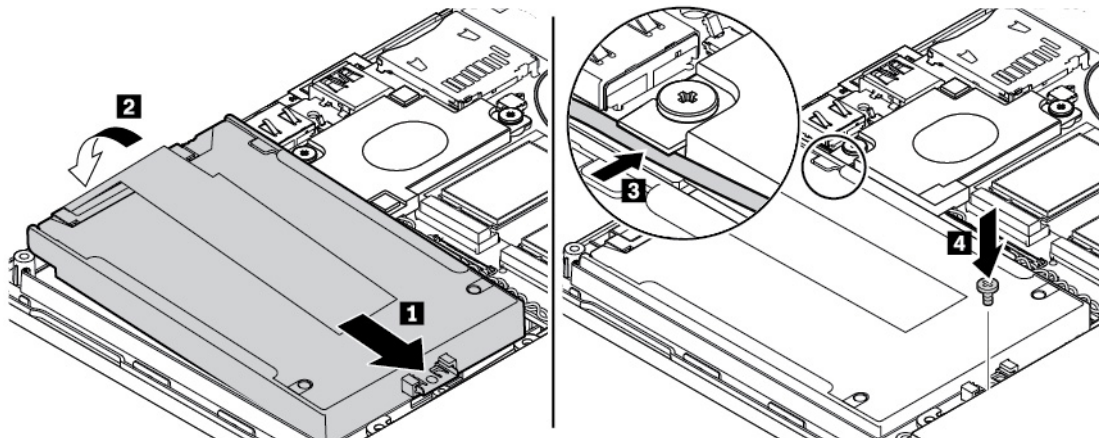
13. Installez le support de l'unité SSD M.2 puis placez les vis pour le fixer.



14. Branchez le câble de l'unité à la nouvelle unité, comme indiqué.



15. Insérez la nouvelle unité de stockage **1**, puis faites-la pivoter vers le bas **2**. Assurez-vous que le câble est positionné sous le crochet du haut-parleur **3** et installez la vis pour fixer l'unité de stockage **4**.



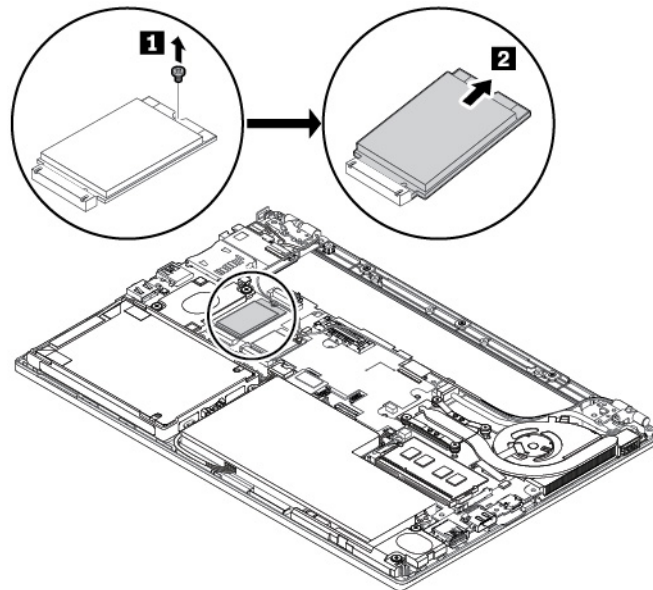
16. Réinstallez le cache de la base et la batterie amovible.

17. Retournez l'ordinateur. Branchez le boîtier d'alimentation et tous les câbles.

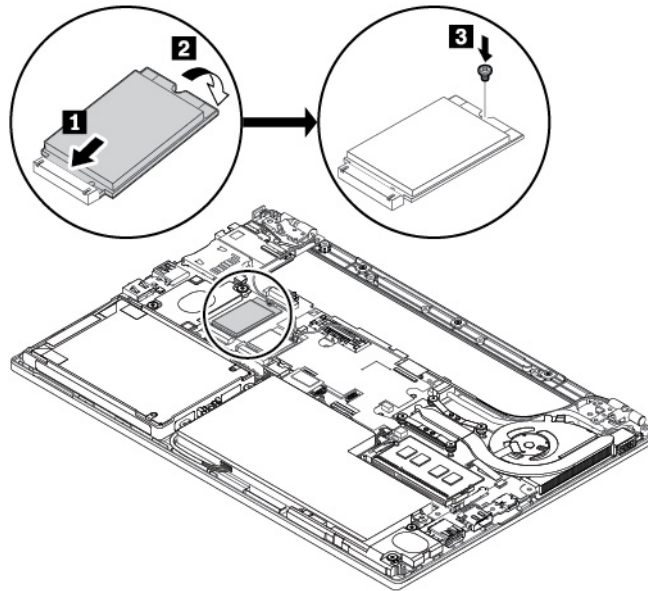
### Unité SSD M.2 installée dans un logement pour carte de réseau étendu sans fil

Pour remplacer une unité SSD M.2 installée dans le logement pour carte de réseau étendu sans fil, procédez comme suit :

1. Désactivez la batterie intégrée. Voir « Désactivation de la batterie intégrée » à la page 111.
2. Vérifiez que l'ordinateur est hors tension, puis débranchez le boîtier d'alimentation ainsi que tous les câbles.
3. Rabattez l'écran et retournez l'ordinateur.
4. Retirez la batterie amovible. Voir « Remplacement de la batterie amovible » à la page 112.
5. Retirez le cache de la base. Voir « Remplacement du cache de la base » à la page 115.
6. Retirez la vis de fixation du disque SSD M.2. L'unité est dégagée de sa position et pivote vers le haut. Retirez ensuite l'unité du logement.



7. Alignez l'encoche de la nouvelle unité SSD M.2 avec la clé de l'emplacement. Insérez doucement l'unité dans son emplacement selon un angle d'environ 20 degrés puis faites-la pivoter vers le bas. Serrez ensuite la vis pour fixer l'unité.



8. Réinstallez le cache de la base et la batterie amovible.
9. Retournez l'ordinateur. Branchez le boîtier d'alimentation et l'ensemble des câbles sur l'ordinateur.

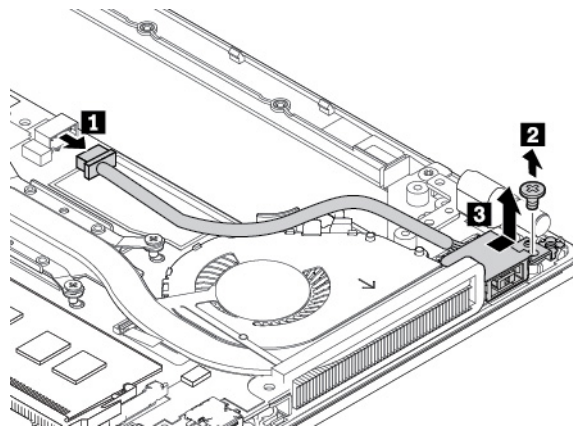
---

## Remplacement du câble CC en entrée

Avant de commencer, lisez « Consignes de sécurité importantes » à la page v et imprimez ces instructions.

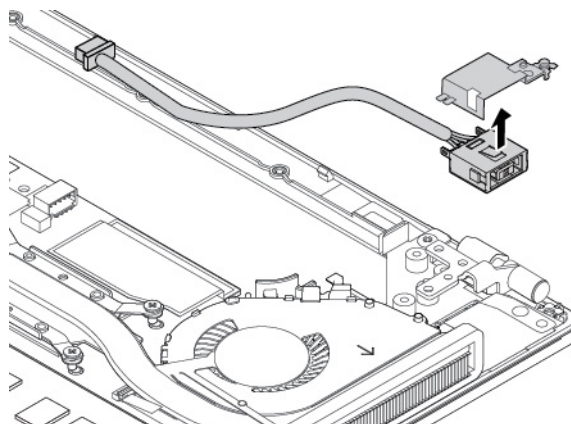
Pour remplacer le câble CC en entrée, procédez comme suit :

1. Désactivez la batterie intégrée. Voir « Désactivation de la batterie intégrée » à la page 111.
2. Vérifiez que l'ordinateur est hors tension, puis débranchez le boîtier d'alimentation ainsi que tous les câbles.
3. Rabattez l'écran et retournez l'ordinateur.
4. Retirez la batterie amovible. Voir « Remplacement de la batterie amovible » à la page 112.
5. Retirez le cache de la base. Voir « Remplacement du cache de la base » à la page 115.
6. Débranchez le connecteur **1**. Retirez la vis **2**, puis retirez le câble CC en entrée et le support **3**.

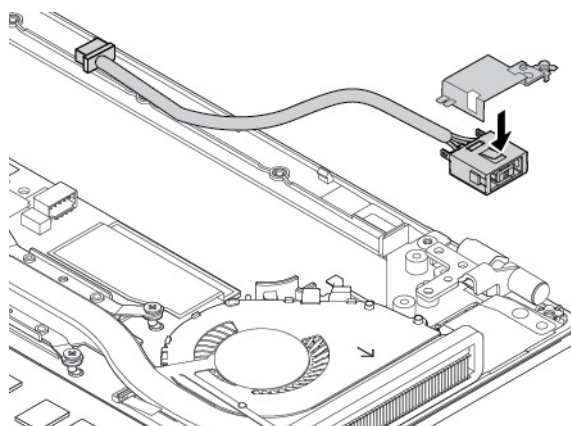


7. Retirez le câble CC en entrée du support.

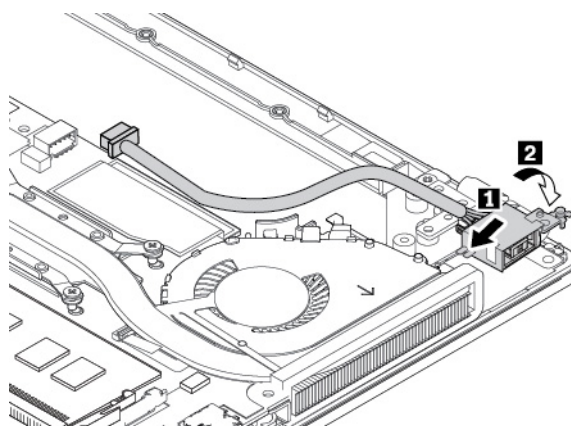




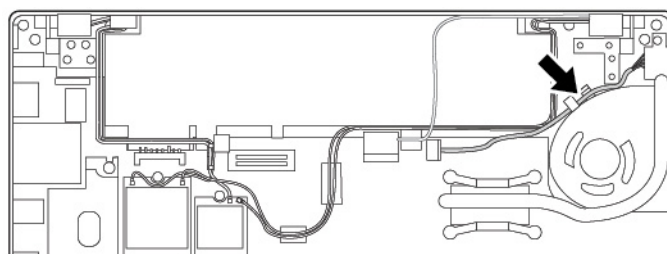
8. Connectez le nouveau câble CC en entrée au support.



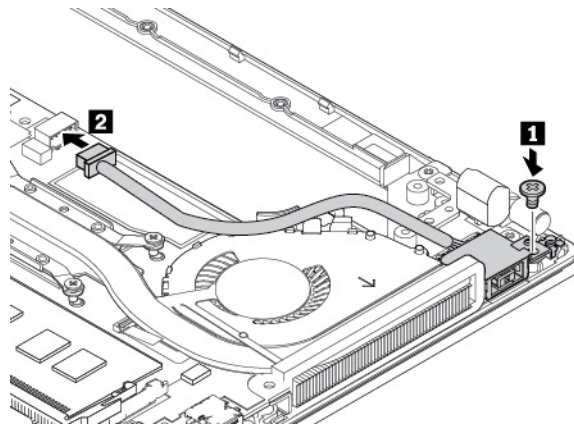
9. Installez le câble CC en entrée et le support, comme indiqué.



10. Positionnez du câble CC en entrée comme indiqué.



11. Installez la vis **1** et fixez fermement le connecteur **2**.



12. Réinstallez le cache de la base et la batterie amovible.

13. Retournez l'ordinateur. Branchez le boîtier d'alimentation et l'ensemble des câbles sur l'ordinateur.

---

## Chapitre 10. Support

Ce chapitre fournit des informations concernant l'aide et le support Lenovo.

---

### Avant de prendre contact avec Lenovo

La plupart du temps, vous pouvez résoudre les incidents liés à votre ordinateur en vous reportant aux explications des codes d'erreur, en exécutant les programmes de diagnostic ou en consultant le site Web de support Lenovo.

#### Enregistrement de votre ordinateur

Enregistrez votre ordinateur auprès de Lenovo. Pour plus d'informations, voir « Enregistrement de votre ordinateur » à la page 15.

#### Téléchargement des mises à jour système

Le fait de télécharger des logiciels mis à jour peut vous aider à résoudre certains incidents se produisant sur votre ordinateur.

Pour télécharger des logiciels mis à jour, accédez au site Web suivant et suivez les instructions qui s'affichent à l'écran :

<https://support.lenovo.com>

#### Enregistrement des informations

Avant de contacter un technicien Lenovo, rassemblez les informations importantes concernant votre ordinateur, indiquées ci-après.

#### Enregistrement des symptômes et des caractéristiques de l'incident

Rassemblez les réponses aux questions ci-dessous avant d'appeler l'assistance technique. Ainsi, vous pourrez obtenir de l'aide le plus rapidement possible.

- Quelle est la nature de l'incident ? Est-il continu ou ponctuel ?
- Est-ce qu'un message d'erreur apparaît ? Quel est le code d'erreur, le cas échéant ?
- Quel système d'exploitation utilisez-vous ? Quelle version ?
- Quelles applications étaient en cours de fonctionnement au moment de l'incident ?
- Pouvez-vous reproduire l'incident ? Si oui, comment ?

#### Enregistrement des informations système

L'étiquette indiquant le numéro de série se trouve sur la face inférieure de votre ordinateur. Notez le type de votre machine et son numéro de série.

- Quel est le nom du produit Lenovo ?
- Quel est le type de la machine ?
- Quel est son numéro de série ?

---

### Assistance et services

Si vous avez besoin d'une aide, d'un service, d'une assistance technique, ou que vous voulez obtenir plus d'informations sur les produits Lenovo, de nombreuses sources Lenovo sont à votre disposition.

Vous trouverez des informations concernant votre ordinateur et ses logiciels préinstallés (le cas échéant) dans la documentation accompagnant votre ordinateur ou sur le site Web de support Lenovo à l'adresse <https://support.lenovo.com>. La documentation comprend des manuels imprimés, des manuels en ligne, des fichiers Readme et des fichiers d'aide.

Les Service Packs de Microsoft constituent la toute dernière source logicielle pour les mises à jour des produits Windows. Ils peuvent être téléchargés via le Web (des frais de connexion peuvent être appliqués) ou sont disponibles sur disques. Pour obtenir plus d'informations et accéder à des liens connexes, consultez la page suivante : <https://www.microsoft.com>. Lenovo offre une assistance technique pour installer les Service Packs des produits Microsoft Windows préinstallés par Lenovo ou répondre aux questions s'y rapportant. Pour plus d'informations, contactez le centre de support client.

## Site Web du support Lenovo

Des informations relatives au support technique sont disponibles sur le site Web du support Lenovo à l'adresse suivante : <https://support.lenovo.com>.

Ce site Web contient les informations du support les plus récentes sur les sujets suivants :

- Pilotes et logiciels
- Solutions de diagnostic
- Garantie de produit et service
- Détail du produit et des pièces
- Manuels et guides d'utilisation
- Base de connaissances et foire aux questions

## Appeler Lenovo

Si vous avez essayé de résoudre un incident par vous-même et si vous avez tout de même besoin d'aide, vous pouvez, pendant la période de garantie, obtenir de l'aide et des informations par téléphone auprès du Centre de support client. Les services suivants sont disponibles pendant la période de garantie :

- Identification des incidents - Un personnel qualifié est à votre service pour vous aider à déterminer s'il s'agit d'un incident matériel et à choisir l'action nécessaire pour y remédier.
- Réparation matérielle - S'il s'avère que l'incident provient d'un matériel Lenovo sous garantie, un personnel de maintenance qualifié est disponible pour assurer le niveau de service adéquat.
- Gestion de modifications techniques - Occasionnellement, il peut arriver que des modifications postérieures à la vente d'un produit soient nécessaires. Lenovo ou votre revendeur, s'il est agréé par Lenovo, effectuera les modifications techniques (EC) applicables à votre matériel.

Les éléments suivants ne sont pas couverts par la garantie :

- Remplacement ou utilisation de pièces non fabriquées pour ou par Lenovo, ou pièces non garanties par Lenovo
- Identification des incidents d'origine logicielle
- Configuration de l'UEFI BIOS dans le cadre d'une installation ou d'une mise à jour
- Changements, modifications ou mises à niveau des pilotes de périphérique
- Installation et maintenance de systèmes d'exploitation de réseau (NOS)
- Installation et maintenance des programmes

Pour plus d'informations sur les dispositions relatives à la Garantie applicable à votre matériel Lenovo, reportez-vous à la section « Informations relatives à la garantie » du document *Consignes de sécurité et déclaration de garantie* fourni avec votre ordinateur.

Si possible, munissez-vous de votre ordinateur pendant la communication. Avant d'effectuer l'appel, vérifiez que vous avez téléchargé les pilotes les plus récents et les dernières mises à jour système, exécuté les tests de diagnostic et noté les informations nécessaires. Avant d'appeler notre service d'assistance, munissez-vous des informations suivantes :

- Type et modèle de machine
- Numéros de série de votre ordinateur, de votre écran et des autres composants, ou attestation d'achat
- Description de l'incident survenu
- Libellé exact des messages d'erreur
- Informations liées à la configuration matérielle et logicielle du système

### **Numéros de téléphone**

Pour obtenir la liste des numéros de téléphone du support Lenovo pour votre pays ou votre région, consultez l'adresse <https://pcsupport.lenovo.com/supportphonest> ou reportez-vous au guide *Consignes de sécurité et déclaration de garantie* fourni avec l'ordinateur.

**Remarque** : Ces numéros de téléphone sont susceptibles d'être modifiés sans préavis. Les numéros de téléphone du support sont disponibles à l'adresse suivante : <https://pcsupport.lenovo.com/supportphonest>. Si le numéro relatif à votre pays ou votre région n'est pas indiqué, prenez contact avec votre revendeur ou partenaire commercial Lenovo.

---

## **Achat de services supplémentaires**

Pendant et après la période de garantie, vous pouvez acheter des services supplémentaires. Les noms et la disponibilité des services varient selon les pays.

Pour plus d'informations sur ces services, accédez au site Web suivant : <https://www.lenovo.com/accessories>.



---

## Annexe A. Informations supplémentaires sur le système d'exploitation Ubuntu

Dans certains pays ou certaines régions, Lenovo donne à ses clients la possibilité de commander des ordinateurs équipés du système d'exploitation Ubuntu®.

Si le système d'exploitation Ubuntu est disponible sur votre ordinateur, lisez les informations suivantes avant d'utiliser votre ordinateur. Ignorez toutes les informations liées aux programmes, outils et applications préinstallées par Lenovo qui sont basés sur Windows.

### Accès à la Garantie Lenovo

Ce produit est couvert par la garantie Lenovo (LLW) version L505-0010-02 08/2011. Vous pouvez afficher la garantie Lenovo dans un certain nombre de langues à partir du site Web suivant. Lire la garantie limitée Lenovo à l'adresse :

[https://www.lenovo.com/warranty/llw\\_02](https://www.lenovo.com/warranty/llw_02)

La garantie Lenovo est également préinstallée sur votre ordinateur. Pour consulter la garantie limitée Lenovo, accédez au répertoire suivant :

```
/usr/share/doc/lenovo-doc
```

Si vous ne pouvez pas afficher la garantie Lenovo sur le site Web ou sur votre ordinateur, contactez une agence ou un revendeur Lenovo près de chez vous pour obtenir une version imprimée de la garantie Lenovo.

### Accès au système d'aide Ubuntu

Pour plus de détails concernant l'utilisation du système d'exploitation Ubuntu, reportez-vous au système d'aide d'Ubuntu. Pour accéder au système d'aide à partir de Unity, placez le pointeur sur la barre de Lancement, puis cliquez sur l'icône **Aide**. Si vous ne trouvez pas l'icône **Aide** sur la barre de Lancement, cliquez sur l'icône **Rechercher** et saisissez Aide.

Pour plus d'informations sur le système d'exploitation Ubuntu, accédez au site suivant :

<https://www.ubuntu.com>

### Obtenir des informations de maintenance

Pour obtenir de l'aide, un service, une assistance technique ou des informations complémentaires sur le système d'exploitation Ubuntu ou sur d'autres applications, prenez contact avec le fournisseur du système d'exploitation Ubuntu ou avec le fournisseur de l'application. Afin d'obtenir des services et du support pour le matériel fourni avec votre ordinateur, prenez contact avec Lenovo. Pour savoir comment contacter Lenovo, reportez-vous au *guide d'utilisation* et aux *Consignes de sécurité et déclaration de garantie*.

Pour obtenir le *guide d'utilisation* et les *Consignes de sécurité et déclaration de garantie* les plus récents, allez à la page :

<https://support.lenovo.com>





---

## Annexe B. Informations réglementaires

Ce chapitre fournit des informations relatives à la réglementation et à la conformité concernant les produits Lenovo.

---

### Informations sur la certification

**Nom du produit :** ThinkPad X270

**ID de conformité :** TP00087A

**Types de machines :** 20HM, 20HN, 20K5, 20K6

Les dernières informations relatives à la conformité sont disponibles à l'adresse suivante :

<https://www.lenovo.com/compliance>

---

### Informations liées au réseau sans fil

Cette rubrique fournit des informations liées au réseau sans fil sur certains produits Lenovo.

#### Interopérabilité sans fil

La carte réseau local sans fil est conçue pour pouvoir être utilisée avec un autre produit de réseau local sans fil reposant sur les technologies radio Direct Sequence Spread Spectrum (DSSS), Complementary Code Keying (CCK) et/ou Orthogonal Frequency Division Multiplexing (OFDM), et est conforme :

- À la norme 802.11b/g, 802.11a/b/g, 802.11n ou 802.11ac sur les réseaux locaux sans fil, telle que définie et approuvée par l'Institute of Electrical and Electronics Engineers.
- À la certification Wireless Fidelity (Wi-Fi®) telle que définie par Wi-Fi Alliance®.

Certains modèles d'ordinateur peuvent être équipés d'une carte Bluetooth conforme à la spécification Bluetooth version 4.2 ou 5.0 définie par la norme Bluetooth SIG (Special Interest Group). Toutefois, le système d'exploitation Windows peut limiter la prise en charge à la spécification Bluetooth version 4.1. Elle prend en charge les profils suivants :

**Remarque :** En fonction du périphérique Bluetooth et du système d'exploitation utilisés, des profils peuvent ne pas être pris en charge.

- Advanced Audio Distribution Profile (A2DP)
- Audio/Video Control Transport Protocol (AVCTP)
- Audio/Video Distribution Transport Protocol (AVDTP)
- A/V Remote Control Profile (AVRCP)
- Basic Imaging Profile (BIP)
- Basic Printing Profile (BPP)
- Dial-Up Networking Profile (DUN)
- File Transfer Profile (FTP)
- Generic Access Profile (GAP)
- Generic A/V Distribution Profile (GAVDP)
- Hardcopy Cable Replacement Profile (HCRP)

- Headset Profile (HSP)
- Hands-Free Profile (HFP)
- Human Interface Device Profile (HID)
- Message Access Profile (MAP)
- Object Exchange Protocol (OBEX)
- Object Push Profile (OPP)
- Personal Area Networking Profile (PAN)
- Phone Book Access Profile (PBAP)
- Service Discovery Protocol (SDP)
- Synchronization Profile (SYNC)
- Video Distribution Profile (VDP)
- Generic Attribute Profile (GATT)
- Proximity Profile
- Find Me Profile
- Immediate Alert Profile
- Battery Status Profile

## Environnement d'utilisation et santé

Cet ordinateur contient des cartes sans fil intégrées fonctionnant conformément aux normes et recommandations de sécurité relatives à la fréquence radio (RF), par conséquent, Lenovo garantit que ce produit peut être utilisé en toute sécurité par les consommateurs. Ces normes et recommandations reflètent le consensus de la communauté scientifique mondiale et sont le fruit de délibérations de panels et de comités de scientifiques qui étudient et interprètent en permanence les nombreux documents relatifs à la recherche.

Dans certaines situations ou certains environnements, l'utilisation de périphériques sans fil peut être restreinte par le propriétaire du bâtiment ou les responsables d'une entreprise. Par exemple, il peut s'agir des situations et des lieux suivants :

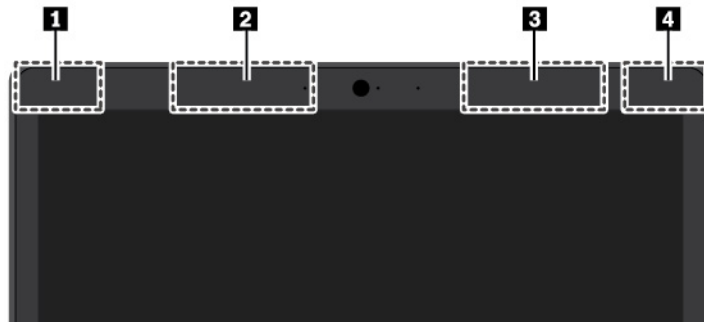
- Dans des avions ou en milieu hospitalier, à proximité de pompes à essence, de zones présentant un risque d'explosion par amorçage d'un éventuel dispositif électro-explosif (détonateur électrique), de personnes porteuses de dispositifs médicaux électroniques ou d'implants tels que des stimulateurs cardiaques.
- Dans tout autre environnement où le risque d'interférence avec d'autres appareils ou services est perçu ou identifié comme dangereux.

Si vous ne connaissez pas les règles relatives à l'utilisation de périphériques sans fil qui sont en vigueur dans une zone spécifique (un aéroport ou un hôpital, par exemple), il est recommandé de demander une autorisation pour utiliser un périphérique sans fil avant de mettre l'ordinateur sous tension.

## Localisation des antennes sans fil UltraConnect

Les ordinateurs portables ThinkPad disposent d'un système d'antennes sans fil UltraConnect™ intégré à l'affichage pour une réception optimale, permettant ainsi une communication sans fil où que vous soyez.

**Pour les modèles d'ordinateur avec fonction de réseau local sans fil ou une fonction de réseau local sans fil/WAN :**



- ❶ Antenne réseau étendu sans fil (auxiliaire)
- ❷ Antenne réseau étendu sans fil (auxiliaire, disponible sur certains modèles)
- ❸ Antenne réseau étendu sans fil (principale, disponible sur certains modèles)
- ❹ Antenne réseau étendu sans fil (principale)

**Pour les modèles d'ordinateur avec fonction de réseau local sans fil et une fonction WiGig :**



- ❶ Antenne réseau étendu sans fil (auxiliaire)
- ❷ Antenne WiGig
- ❸ Antenne réseau étendu sans fil (principale)

## Informations de conformité de connexion radio

Les modèles d'ordinateur équipés de communications sans fil respectent les normes de fréquence radio et de sécurité du pays ou de la région où leur utilisation sans fil est autorisée.

### Informations de conformité de connexion radio pour le Brésil

Este equipamento não tem direito à proteção contra interferência prejudicial e não pode causar interferência em sistemas devidamente autorizados.

This equipment is not protected against harmful interference and may not cause interference with duly authorized systems.

### Informations de conformité de connexion radio pour le Mexique

**Advertencia:** En Mexico la operación de este equipo está sujeta a las siguientes dos condiciones: (1) es posible que este equipo o dispositivo no cause interferencia perjudicial y (2) este equipo o dispositivo debe aceptar cualquier interferencia, incluyendo la que pueda causar su operación no deseada.

## Localisation des notices relatives à la réglementation liée à l'utilisation des produits sans fil

Pour plus d'informations concernant la réglementation liée à l'utilisation des produits sans fil, reportez-vous au document *Regulatory Notice* livré avec votre ordinateur.

Si votre ordinateur est fourni sans le document *Regulatory Notice*, ce dernier est disponible sur le site Web à l'adresse suivante :

<https://support.lenovo.com>

---

## Certification TCO

Pour obtenir des informations au sujet de la certification TCO sur votre ordinateur, accédez à l'adresse suivante :

<https://www.lenovo.com/tco-cert>

---

## Avis de classification pour l'exportation

L'exportation de ce produit est sujette aux réglementations EAR (Export Administration Regulations) des Etats-Unis et porte le numéro de contrôle ECCN (Export Classification Control Number) 5A992.c. Il peut être réexporté à l'exception des pays sous embargo recensés dans la liste EAR E1.

---

## Avis sur les émissions radioélectriques

### Déclaration de conformité de la Federal Communications Commission (FCC)

Les informations qui suivent concernent ThinkPad X270, types de machines: 20HM, 20HN, 20K5, 20K6.

This equipment has been tested and found to comply with the limits for a Class B digital device, pursuant to Part 15 of the FCC Rules. These limits are designed to provide reasonable protection against harmful interference in a residential installation. This equipment generates, uses, and can radiate radio frequency energy and, if not installed and used in accordance with the instructions, may cause harmful interference to radio communications. However, there is no guarantee that interference will not occur in a particular installation. If this equipment does cause harmful interference to radio or television reception, which can be determined by turning the equipment off and on, the user is encouraged to try to correct the interference by one or more of the following measures:

- Reorient or relocate the receiving antenna.
- Increase the separation between the equipment and receiver.
- Connect the equipment into an outlet on a circuit different from that to which the receiver is connected.
- Consult an authorized dealer or service representative for help.

Lenovo is not responsible for any radio or television interference caused by using other than specified or recommended cables and connectors or by unauthorized changes or modifications to this equipment. Unauthorized changes or modifications could void the user's authority to operate the equipment.

This device complies with Part 15 of the FCC Rules. Operation is subject to the following two conditions: (1) this device may not cause harmful interference, and (2) this device must accept any interference received, including interference that may cause undesired operation.

Responsible Party:  
Lenovo (United States) Incorporated  
1009 Think Place - Building One  
Morrisville, NC 27560  
Phone Number: 919-294-5900



## Avis de conformité à la réglementation d'Industrie Canada pour la classe B

CAN ICES-3(B)/NMB-3(B)

## Conformité aux directives de l'Union européenne

Contact UE : Lenovo, Einsteinova 21, 851 01 Bratislava, Slovakia



**Directive EMC de l'Union Européenne** : le présent produit satisfait aux exigences en matière de protection énoncées dans la directive EMC 2014/30/EU du Parlement européen et du Conseil relative au rapprochement des législations des États membres concernant la compatibilité électro-magnétique.

Ce produit respecte les limites des caractéristiques d'immunité des appareils de traitement de l'information définies par la classe B de la norme européenne, harmonisées dans le cadre des Directives de conformité. Les exigences de la catégorie B, relatives aux équipements, visent à offrir une protection adéquate vis-à-vis des services de diffusion dans les environnements résidentiels.

**Directive relative aux équipements radio** : le présent produit satisfait à toutes les exigences et à toutes les normes essentielles énoncées dans la directive R&TTE 1999/5/EC (jusqu'au 12 juin 2017) et à la directive du Conseil sur les équipements radio 2014/53/EU (du 13 juin 2017) sur le rapprochement des législations des États membres relatives aux équipements radio. Le texte complet de la déclaration de l'UE de conformité du système et les déclarations de l'UE sur les modèles sans fil sont disponibles aux adresses suivantes :

- Pour les ordinateurs portables : <https://www.lenovo.com/eu-doc-notebooks>
- Pour les tablettes : <https://www.lenovo.com/eu-doc-tablets>

Lenovo décline toute responsabilité en cas de non-respect de cette directive résultant d'une modification non recommandée du produit, y compris l'installation de cartes en option non Lenovo. Ce produit respecte les limites des caractéristiques d'immunité des appareils de traitement de l'information définies par la classe B de la norme européenne, harmonisées dans le cadre des Directives de conformité. La conformité aux limites établies pour les équipements de classe B offre une garantie acceptable contre les interférences avec les appareils de communication sous licence dans les zones résidentielles.

## Avis de conformité à la réglementation pour la classe B (Allemagne)

*Deutschsprachiger EU Hinweis:*

*Hinweis für Geräte der Klasse B EU-Richtlinie zur Elektromagnetischen Verträglichkeit*

Dieses Produkt entspricht den Schutzanforderungen der EU-Richtlinie 2014/30/EU zur Angleichung der Rechtsvorschriften über die elektromagnetische Verträglichkeit in den EU-Mitgliedsstaaten und hält die Grenzwerte der Klasse B der Norm gemäß Richtlinie.

Um dieses sicherzustellen, sind die Geräte wie in den Handbüchern beschrieben zu installieren und zu betreiben. Des Weiteren dürfen auch nur von der Lenovo empfohlene Kabel angeschlossen werden. Lenovo übernimmt keine Verantwortung für die Einhaltung der Schutzanforderungen, wenn das Produkt ohne

Zustimmung der Lenovo verändert bzw. wenn Erweiterungskomponenten von Fremdherstellern ohne Empfehlung der Lenovo gesteckt/eingebaut werden.

*Deutschland:*

*Einhaltung des Gesetzes über die elektromagnetische Verträglichkeit von Betriebsmitteln*

Dieses Produkt entspricht dem „Gesetz über die elektromagnetische Verträglichkeit von Betriebsmitteln“ EMVG (früher „Gesetz über die elektromagnetische Verträglichkeit von Geräten“). Dies ist die Umsetzung der EMV EU-Richtlinie 2014/30/EU in der Bundesrepublik Deutschland.

*Zulassungsbescheinigung laut dem Deutschen Gesetz über die elektromagnetische Verträglichkeit von Betriebsmitteln, EMVG vom 20. Juli 2007 (früher Gesetz über die elektromagnetische Verträglichkeit von Geräten), bzw. der EMV EU Richtlinie 2014/30/EU, für Geräte der Klasse B.*

Dieses Gerät ist berechtigt, in Übereinstimmung mit dem Deutschen EMVG das EG-Konformitätszeichen - CE - zu führen. Verantwortlich für die Konformitätserklärung nach Paragraf 5 des EMVG ist die Lenovo (Deutschland) GmbH, Meitnerstr. 9, D-70563 Stuttgart.

Informationen in Hinsicht EMVG Paragraf 4 Abs. (1) 4:

*Das Gerät erfüllt die Schutzanforderungen nach EN 55024 und EN 55032 Klasse B.*

## **Avis de conformité VCCI à la réglementation pour la classe B (Japon)**

この装置は、クラスB情報技術装置です。この装置は家庭環境で使用する事を目的としていますが、この装置がラジオやテレビジョン受信機に近接して使用されると、受信障害を引き起こすことがあります。取扱書に従って正しい取り扱いをして下さい。

VCCI-B

## **Avis de conformité aux normes japonaises pour les produits qui se branchent sur l'alimentation principale dont l'intensité mesurée est inférieure ou égale à 20 A par phase**

日本の定格電流が 20A/相 以下の機器に対する高調波電流規制  
高調波電流規格 JIS C 61000-3-2 適合品

## **Consignes relatives au cordon d'alimentation pour le Japon**

The ac power cord shipped with your product can be used only for this specific product. Do not use the ac power cord for other devices.

本製品およびオプションに電源コード・セットが付属する場合は、それぞれ専用のものになっていますので他の電気機器には使用しないでください。

---

## **Taiwan - Informations de maintenance pour les produits Lenovo**

委製商/進口商名稱: 荷蘭商聯想股份有限公司台灣分公司  
進口商地址: 台北市中山區北安路780號7樓  
進口商電話: 0800-000-702 (代表號)

---

## **Marque de conformité pour l'Eurasie**



---

## **Notice relative aux fonctions audio pour le Brésil**

Ouvir sons com mais de 85 decibéis por longos períodos pode provocar danos ao sistema auditivo.





---

## Annexe C. Déclarations relatives au recyclage et aux DEEE des différents pays et régions

Ce chapitre fournit des informations environnementales concernant les produits Lenovo.

---

### Informations générales sur le recyclage

Lenovo encourage les propriétaires de matériel informatique (IT) à recycler leur matériel dès lors que celui-ci n'est plus utilisé. Lenovo propose une gamme de programmes et services concernant le recyclage du matériel informatique. Pour plus d'informations sur le recyclage des produits Lenovo, consultez la page suivante :

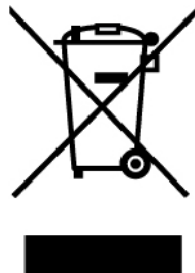
<https://www.lenovo.com/recycling>

Les dernières informations relatives à l'environnement sur nos produits sont disponibles à l'adresse suivante :

<https://www.lenovo.com/ecodeclaration>

---

### Informations DEEE importantes



La marque DEEE sur les produits Lenovo s'applique aux pays soumis à la réglementation DEEE ainsi qu'aux réglementations relatives aux déchets électroniques (par exemple, la directive européenne DEEE, la réglementation relative à la gestion des déchets électroniques en Inde). Les appareils sont marqués conformément à la réglementation en vigueur en matière de déchets d'équipements électriques et électroniques (DEEE). Cette réglementation concerne la collecte et le recyclage des appareils usagés dans chaque zone géographique. Cette marque est apposée sur différents produits pour indiquer que ces derniers ne doivent pas être jetés, mais déposés dans les systèmes de collecte spécialement conçus pour récupérer les produits en fin de vie.

Les utilisateurs d'équipements électriques et électroniques (EEE) portant la marque DEEE, ne doivent pas mettre au rebut ces équipements comme des déchets municipaux non triés, mais ils doivent utiliser la structure de collecte mise à leur disposition pour le retour, le recyclage et la récupération des déchets d'équipements électriques et électroniques et pour réduire tout effet potentiel des équipements électriques et électroniques sur l'environnement et la santé en raison de la présence possible de substances dangereuses. Les équipements électriques et électroniques de Lenovo (EEE) peuvent contenir des pièces et des composants qui, arrivés en fin de vie, sont considérés comme des déchets dangereux.

Les équipements électriques et électroniques et les déchets d'équipements électriques et électroniques (DEEE) peuvent être livrés gratuitement sur le lieu de vente ou chez tout distributeur commercialisant des équipements électriques et électroniques et des DEEE de la même nature et fonction que les équipements électriques et électroniques usagés.

Pour plus d'informations sur les équipements portant la marque DEEE, consultez le site :

<https://www.lenovo.com/recycling>

### **Informations sur les DEEE pour la Hongrie**

En tant que fabricant, Lenovo assume les coûts découlant des obligations de Lenovo en vertu de la loi hongroise n°197/2014 (VIII.1.) sous-sections (1)-(5) de la section 12.

---

## **Déclarations relatives au recyclage pour le Japon**

### **Collecting and recycling a disused Lenovo computer or monitor**

If you are a company employee and need to dispose of a Lenovo computer or monitor that is the property of the company, you must do so in accordance with the Law for Promotion of Effective Utilization of Resources. Computers and monitors are categorized as industrial waste and should be properly disposed of by an industrial waste disposal contractor certified by a local government. In accordance with the Law for Promotion of Effective Utilization of Resources, Lenovo Japan provides, through its PC Collecting and Recycling Services, for the collecting, reuse, and recycling of disused computers and monitors. For details, visit the Lenovo Web site at:

<https://www.lenovo.com/recycling/japan>

Pursuant to the Law for Promotion of Effective Utilization of Resources, the collecting and recycling of home-used computers and monitors by the manufacturer was begun on October 1, 2003. This service is provided free of charge for home-used computers sold after October 1, 2003. For details, go to:

<https://www.lenovo.com/recycling/japan>

### **Disposing of Lenovo computer components**

Some Lenovo computer products sold in Japan may have components that contain heavy metals or other environmental sensitive substances. To properly dispose of disused components, such as a printed circuit board or drive, use the methods described above for collecting and recycling a disused computer or monitor.

### **Disposing of disused lithium batteries from Lenovo computers**

A button-shaped lithium battery is installed inside your Lenovo computer to provide power to the computer clock while the computer is off or disconnected from the main power source. If you need to replace it with a new one, contact your place of purchase or contact Lenovo for service. If you need to dispose of a disused lithium battery, insulate it with vinyl tape, contact your place of purchase or an industrial-waste-disposal operator, and follow their instructions.

Disposal of a lithium battery must comply with local ordinances and regulations.

### **Disposing of a disused battery from Lenovo notebook computers**

Your Lenovo notebook computer has a lithium ion battery or a nickel metal hydride battery. If you are a company employee who uses a Lenovo notebook computer and need to dispose of a battery, contact the proper person in Lenovo sales, service, or marketing, and follow that person's instructions. You also can refer to the instructions at:

<https://www.lenovo.com/jp/ja/environment/recycle/battery/>

If you use a Lenovo notebook computer at home and need to dispose of a battery, you must comply with local ordinances and regulations. You also can refer to the instructions at:

---

## Informations sur le recyclage pour le Brésil

### *Declarações de Reciclagem no Brasil*

#### *Descarte de um Produto Lenovo Fora de Uso*

Equipamentos elétricos e eletrônicos não devem ser descartados em lixo comum, mas enviados à pontos de coleta, autorizados pelo fabricante do produto para que sejam encaminhados e processados por empresas especializadas no manuseio de resíduos industriais, devidamente certificadas pelos órgãos ambientais, de acordo com a legislação local.

A Lenovo possui um canal específico para auxiliá-lo no descarte desses produtos. Caso você possua um produto Lenovo em situação de descarte, ligue para o nosso SAC ou encaminhe um e-mail para: [reciclar@lenovo.com](mailto:reciclar@lenovo.com), informando o modelo, número de série e cidade, a fim de enviarmos as instruções para o correto descarte do seu produto Lenovo.

---

## Informations sur le recyclage des piles et batteries pour l'Union européenne

EU



**Remarque :** Ce logo s'applique uniquement aux pays de l'Union Européenne (EU).

Les piles et batteries ou emballages des piles et batteries sont étiquetés conformément à la Directive Européenne 2006/66/CE sur les piles, les accumulateurs et les piles/accumulateurs usagés. Cette directive, applicable à l'ensemble de l'Union européenne, concerne la collecte et le recyclage des piles, batteries et accumulateurs usagés. Cette marque est apposée sur différentes piles et batteries pour indiquer que ces dernières ne doivent pas être jetées, mais récupérées en fin de vie, conformément à cette directive.

Conformément à la Directive européenne 2006/66/CE, cette étiquette est apposée sur les piles, batteries et accumulateurs pour indiquer qu'ils doivent être collectés séparément et recyclés en fin de vie. Par ailleurs, l'étiquette peut représenter le symbole chimique du métal contenu dans la batterie (Pb pour le plomb, Hg pour le mercure ou Cd pour le cadmium). Les utilisateurs de piles, batteries et accumulateurs ne doivent pas les mettre au rebut comme des déchets municipaux non triés, mais utiliser la structure de collecte mise à disposition des clients pour le retour, le recyclage et le traitement des piles, batteries et accumulateurs. La participation des clients est essentielle pour réduire tout effet potentiel des piles, batteries et accumulateurs sur l'environnement et la santé en raison de la présence possible de substances dangereuses dans ces équipements.

Avant de placer les équipements électriques et électroniques (EEE) dans des zones ou sites de collecte des déchets, l'utilisateur final des équipements contenant des batteries et/ou des accumulateurs doit retirer ces éléments en vue d'une mise au rebut distincte.

### Mise au rebut des batteries au lithium et des blocs de batterie des produits Lenovo

Une batterie au lithium à pile cellulaire peut être installée dans votre produit Lenovo. Vous trouverez davantage d'informations sur les batterie dans la documentation sur le produit. Si la batterie doit être remplacée, contactez votre revendeur ou Lenovo pour ce service. Si vous devez mettre au rebut une batterie au lithium, isolez-la avec une bande adhésive en vinyle, et contactez votre revendeur ou un fournisseur de services de mise au rebut et suivez leurs instructions.

### Mise au rebut des blocs de batterie des produits Lenovo

Votre périphérique Lenovo peut contenir un bloc de batteries au lithium-ion ou un bloc de batterie aux hydrures métalliques de nickel. Vous trouverez davantage d'informations sur le bloc de batteries dans la documentation sur le produit. Si vous devez mettre au rebut un bloc de batteries, isolez-le avec une bande adhésive en vinyle, et contactez le service commercial ou d'assistance de Lenovo, votre revendeur ou un fournisseur de services de mise au rebut et suivez leurs instructions. Vous pouvez également vous reporter aux instructions fournies dans le guide d'utilisation de votre produit.

Pour en savoir plus sur la collecte et le traitement appropriés, accédez à l'adresse suivante :

<https://www.lenovo.com/lenovo/environnement>

---

## Informations sur le recyclage des piles et batteries pour Taïwan



廢電池請回收

---

## Informations sur le recyclage des piles et batteries pour les Etats-Unis et le Canada



US & Canada Only

---

## Informations sur le recyclage pour la Chine

《废弃电器电子产品回收处理管理条例》提示性说明

联想鼓励拥有联想品牌产品的用户当不再需要此类产品时，遵守国家废弃电器电子产品回收处理相关法律法规，将其交给当地具有国家认可的回收处理资质的厂商进行回收处理。更多回收服务信息，请点击进入<http://support.lenovo.com.cn/activity/551.htm>

---

## Annexe D. Directive RoHS (Restriction of Hazardous Substances) des différents pays et régions

Les dernières informations relatives à l'environnement sur les produits Lenovo sont disponibles à l'adresse suivante :

<https://www.lenovo.com/ecodeclaration>

### Directive RoHS pour l'Union européenne

Ce produit Lenovo et les accessoires fournis (câbles, cordons, etc.) sont conformes à la directive européenne 2011/65/UE relative à la limitation de l'utilisation de certaines substances dangereuses dans les équipements électriques et électroniques (« RoHS recast » ou « RoHS 2 »).

Pour en savoir plus sur la conformité de Lenovo à la directive RoHS sur le plan mondial, consultez :

<https://www.lenovo.com/rohs-communication>

### Directive RoHS pour la Turquie

The Lenovo product meets the requirements of the Republic of Turkey Directive on the Restriction of the Use of Certain Hazardous Substances in Waste Electrical and Electronic Equipment (WEEE).

### Türkiye AEEE Yönetmeliğine Uygunluk Beyanı

Bu Lenovo ürünü, T.C. Çevre ve Orman Bakanlığı'nın "Atık Elektrik ve Elektronik Eşyalarda Bazı Zararlı Maddelerin Kullanımının Sınırlandırılmasına Dair Yönetmelik (AEEE)" direktiflerine uygundur.

AEEE Yönetmeliğine Uygundur.

### Directive RoHS pour l'Ukraine

Цим підтверджуємо, що продукція Леново відповідає вимогам нормативних актів України, які обмежують вміст небезпечних речовин

### Directive RoHS pour l'Inde

RoHS compliant as per E-Waste (Management) Rules.

### Directive RoHS pour la Chine

The information in the following table is applicable for products manufactured on or after January 1, 2015 for sale in the People's Republic of China.

## 产品中有害物质的名称及含量

部件名称	铅 (Pb)	汞 (Hg)	镉 (Cd)	六价铬 (Cr (VI) )	多溴联苯 (PBB)	多溴二苯醚 (PBDE)
印刷电路板组件	X	○	○	○	○	○
硬盘	X	○	○	○	○	○
光驱	X	○	○	○	○	○
LCD 面板 (LED 背光源)	X	○	○	○	○	○
键盘	X	○	○	○	○	○
内存	X	○	○	○	○	○
电池	X	○	○	○	○	○
电源适配器	X	○	○	○	○	○
底壳、顶盖和扬声器	X	○	○	○	○	○

注：

本表依据SJ/T 11364的规定编制。

○：表示该有害物质在该部件所有均质材料中的含量均在 GB/T 26572 标准规定的限量要求以下。

X：表示该有害物质至少在该部件的某一均质材料中的含量超出GB/T 26572 标准规定的限量要求。标有“X”的部件，皆因全球技术发展水平限制而无法实现有害物质的替代。印刷电路板组件包括印刷电路板（PCB）及其组件、集成电路（IC）和连接器。某些型号的产品可能不包含上表中的某些部件，请以实际购买机型为准。

图示：



在中华人民共和国境内销售的电子信息产品上将印有“环保使用期限”（EPuP）符号。圆圈中的数字代表产品的正常环保使用期限。

Directive RoHS pour Taïwan

單元 Unit	限用物質及其化學符號 Restricted substances and its chemical symbols					
	鉛Lead (Pb)	汞Mercury (Hg)	鎘Cadmium (Cd)	六價鉻 Hexavalent chromium (Cr <sup>+6</sup> )	多溴聯苯 Polybrominated biphenyls (PBB)	多溴二苯醚 Polybrominated diphenyl ethers (PBDE)
印刷電路板組件	—	○	○	○	○	○
硬碟機	—	○	○	○	○	○
LCD面板 (LED背光源)	—	○	○	○	○	○
鍵盤	—	○	○	○	○	○
記憶體	—	○	○	○	○	○
電源供應器	—	○	○	○	○	○
底殼、頂蓋和喇叭	—	○	○	○	○	○
麥克風	—	○	○	○	○	○
攝影機	—	○	○	○	○	○
風扇	—	○	○	○	○	○
分離式電源綫組	—	○	○	○	○	○
固態硬盤	—	○	○	○	○	○
<p>備考1. “超出0.1 wt %” 及 “超出0.01 wt %” 係指限用物質之百分比含量超出百分比含量基準值。            Note 1 : “Exceeding 0.1 wt %” and “exceeding 0.01 wt %” indicate that the percentage content of the restricted substance exceeds the reference percentage value of presence condition.</p> <p>備考2. “○” 係指該項限用物質之百分比含量未超出百分比含量基準值。            Note 2 : “○” indicates that the percentage content of the restricted substance does not exceed the percentage of reference value of presence.</p> <p>備考3. “—” 係指該項限用物質為排除項目。            Note 3 : The “—” indicates that the restricted substance corresponds to the exemption.</p>						





---

## Annexe E. Informations sur les modèles ENERGY STAR



ENERGY STAR® est un programme commun de l'agence américaine de protection de l'environnement (U.S. Environmental Protection Agency) et du département américain à l'énergie (U.S. Department of Energy) qui a pour but d'économiser de l'argent et de protéger l'environnement par le biais de produits et de pratiques efficaces.

Lenovo est fier d'offrir à ses clients des produits répondant aux normes fixées par le programme ENERGY STAR. Il est possible qu'une marque ENERGY STAR soit apposée sur l'ordinateur ou affichée dans l'interface des paramètres d'alimentation. Les ordinateurs Lenovo des types suivants portant le logo ENERGY STAR, ont été conçus et testés pour répondre aux normes du programme ENERGY STAR concernant les ordinateurs.

20HM, 20HN, 20K5, 20K6

En utilisant les produits labellisés ENERGY STAR et en profitant des fonctions de gestion de l'énergie de votre ordinateur, vous participez à l'effort de réduction de la consommation d'électricité. Une consommation réduite en électricité peut permettre des économies au niveau de votre budget, participe à la protection de l'environnement et réduit les émissions de gaz à effet de serre.

Pour plus d'informations sur ENERGY STAR, accédez au site suivant :

<https://www.energystar.gov>

Lenovo vous encourage à utiliser l'énergie de façon efficace au quotidien. Pour vous y aider, Lenovo a prédéfini les fonctions de gestion de l'alimentation suivantes de sorte qu'elles s'activent dès que votre ordinateur est inactif pendant un certain temps :

**Mode de gestion de l'alimentation :** Par défaut (paramètres lorsque l'appareil est branché sur le boîtier d'alimentation)

- Arrêt de l'écran : après 10 minutes
- Mise en veille de l'ordinateur : après 30 minutes

Pour faire sortir l'ordinateur du mode veille, appuyez sur la touche Fn du clavier. Pour plus d'informations concernant ces paramètres, reportez-vous aux informations d'aide de Windows sur votre ordinateur.

La fonction Wake on LAN est activée lors de la livraison de votre ordinateur Lenovo et reste valide même si l'ordinateur entre en mode veille. Si vous n'avez pas besoin de la fonction Wake on LAN lorsque l'ordinateur est en mode veille, vous pouvez réduire la consommation électrique et prolonger la durée de veille en désactivant la fonction Wake on LAN pour le mode veille.

Pour désactiver le paramètre Wake on LAN en mode veille, procédez comme suit :

1. Accédez au Panneau de configuration et visualisez ce dernier par Catégorie. Cliquez sur **Matériel et audio** → **Gestionnaire de périphériques**.

2. Dans la fenêtre du Gestionnaire de périphériques, développez **Cartes réseau**.
3. Cliquez avec le bouton droit de la souris sur votre périphérique de carte réseau, puis cliquez sur **Propriétés**.
4. Cliquez sur l'onglet **Gestion de l'alimentation**.
5. Décochez la case **Autoriser ce périphérique à sortir l'ordinateur du mode veille**.
6. Cliquez sur **OK**.

---

## Annexe F. Notices

Le présent document peut contenir des informations ou des références concernant certains produits, logiciels ou services Lenovo non annoncés dans ce pays. Pour plus de détails, référez-vous aux documents d'annonce disponibles dans votre pays, ou adressez-vous à votre partenaire commercial Lenovo. Toute référence à un produit, logiciel ou service Lenovo n'implique pas que seul ce produit, logiciel ou service puisse être utilisé. Tout autre élément fonctionnellement équivalent peut être utilisé, s'il n'enfreint aucun droit de Lenovo. Il est de la responsabilité de l'utilisateur d'évaluer et de vérifier lui-même les installations et applications réalisées avec des produits, logiciels ou services non expressément référencés par Lenovo.

Lenovo peut détenir des brevets ou des demandes de brevets en attente concernant les produits mentionnés dans ce document. La remise de ce document ne vous donne aucun droit de licence sur ces brevets ou demandes de brevet. Si vous désirez recevoir des informations concernant l'acquisition de licences, veuillez en faire la demande par écrit à l'adresse suivante :

*Lenovo (United States), Inc.  
1009 Think Place - Building One  
Morrisville, NC 27560  
U.S.A.  
Attention: Lenovo Director of Licensing*

LE PRESENT DOCUMENT EST LIVRE EN L'ETAT SANS AUCUNE GARANTIE EXPLICITE OU IMPLICITE. LENOVO DECLINE NOTAMMENT TOUTE RESPONSABILITE RELATIVE A CES INFORMATIONS EN CAS DE CONTREFACON AINSI QU'EN CAS DE DEFAUT D'APTITUDE A L'EXECUTION D'UN TRAVAIL DONNE. Certaines juridictions n'autorisent pas l'exclusion des garanties implicites, auquel cas l'exclusion ci-dessus ne vous sera pas applicable.

Ce document peut contenir des inexactitudes ou des coquilles. Il est mis à jour périodiquement. Chaque nouvelle édition inclut les mises à jour. Lenovo peut modifier sans préavis les produits et les applications décrits dans ce document.

Les produits décrits dans ce document ne sont pas conçus pour être implantés ou utilisés dans un environnement où un dysfonctionnement pourrait entraîner des dommages corporels ou le décès de personnes. Les informations contenues dans ce document n'affectent ni ne modifient les garanties ou les spécifications des produits Lenovo. Rien dans ce document ne doit être considéré comme une licence ou une garantie explicite ou implicite en matière de droits de propriété intellectuelle de Lenovo ou de tiers. Toutes les informations contenues dans ce document ont été obtenues dans des environnements spécifiques et sont présentées en tant qu'illustration. Les résultats peuvent varier selon l'environnement d'exploitation utilisé.

Lenovo pourra utiliser ou diffuser, de toute manière qu'elle jugera appropriée et sans aucune obligation de sa part, tout ou partie des informations qui lui seront fournies.

Les références à des sites Web non Lenovo sont fournies à titre d'information uniquement et n'impliquent en aucun cas une adhésion aux données qu'ils contiennent. Les éléments figurant sur ces sites Web ne font pas partie des éléments de ce produit Lenovo et l'utilisation de ces sites relève de votre seule responsabilité.

Les données de performance indiquées dans ce document ont été déterminées dans un environnement contrôlé. Par conséquent, les résultats peuvent varier de manière significative selon l'environnement d'exploitation utilisé. Certaines mesures évaluées sur des systèmes en cours de développement ne sont pas garanties sur tous les systèmes disponibles. En outre, elles peuvent résulter d'extrapolations. Les résultats peuvent donc varier. Il incombe aux utilisateurs de ce document de vérifier si ces données sont applicables à leur environnement d'exploitation.

Ce document est protégé par des droits d'auteur de Lenovo et ne fait l'objet d'aucune licence open source ni d'aucun accord Linux qui pourrait être associé au logiciel livré avec ce produit. Lenovo peut mettre à jour ce document à tout moment et sans préavis.

Pour obtenir les documents les plus récents sur votre ordinateur, accédez à l'adresse suivante :

<https://support.lenovo.com>

---

## Annexe G. Marques

Les termes qui suivent sont des marques de Lenovo aux Etats-Unis et/ou dans certains autres pays :

- Access Connections
- Active Protection System
- Lenovo
- Logo Lenovo
- Secure Data Disposal
- ThinkPad
- Logo ThinkPad
- TrackPoint
- UltraConnect

Intel et Intel SpeedStep sont des marques d'Intel Corporation ou de ses filiales aux États-Unis et/ou dans d'autres pays.

Microsoft, Windows, Direct3D, BitLocker et Cortana sont des marques du groupe Microsoft.

Ubuntu est une marque déposée de Canonical Ltd.

Les termes HDMI et HDMI High-Definition Multimedia Interface sont des marques déposées de HDMI Licensing LLC aux Etats-Unis et dans d'autres pays.

DisplayPort est une marque déposée du groupe Video Electronics Standards Association.

WiGig, Wi-Fi Alliance et Miracast sont des marques de Wi-Fi Alliance.

USB-C est une marque d'USB Implementers Forum.

Les autres noms de sociétés, de produits et de services peuvent appartenir à des tiers.





**Lenovo**<sup>™</sup>