



HUSSAR PLUS

GAMING COMPUTER CASE / GABINETE GAMING / CAJA PC GAMING

WELCOME TO YEYIAN

A NEW LEVEL IN THE WORLD OF GAMING

You're one of millions upon millions of gamers. You can be socially engaged, sporty, an explorer, a soldier, a builder or a strategist. All of these archetypes require supernatural reflexes, powerful machines, consistency and a strong tolerance to being defeated hundreds upon hundreds of times before the fun kicks in. Even so, there is something unique that each game will require of you, excitement and disruption; a moment where you control what happens next, that fleeting feeling of intimidation, the play that will set you apart from the rest. Every decision you take, your confidence, your passion and your determination to win will take you to a monumental Victory.

Choose big, don't conform, and always keep moving forward.

Be part of the game.

Thank you for choosing us and welcome to our family.

Register your products to receive exclusive news and participate in our contests and giveaways.

USA | MX | ES:
www.yeyiangaming.com

PRODUCT REGISTRATION



Information
and releases



Promotions
and updates




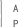



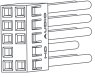




















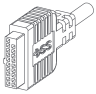
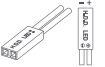
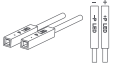
Giveaways
and gifts



SPECIFICATIONS

Model	YCM-ASHUS-01WH
Form Factor	Mid Tower
Overall Dimensions	16.2 x 8 x 15.6 in
Motherboard compatibility	ATX / Micro ATX / Mini ITX
Max CPU cooler	6.6 in
Max VGA length	13.9 in
SSD Bay	2.5" SSD (x 3/4)
HDD Bay	3.5" HDD (x1)
PSU Support	ATX
Expansion slots	7
Material	0.8 mm / 0.6 mm
Frontal Panel	1x USB3.2 GEN1(USB3.0) Type-A 1x TYPE-C USB3.2 Gen1(USB3.0)
Frontal Audio	1x Combo Audio (2 in 1) 1x Combo Audio (2 en 1)
Additional Accesories	Bottom and top dust filters

CONNECTORS








<p> PORT 1L  AUG GND PORT 1R  PRESENCE PORT 2R  SENSE1_R SENSE_S  PORT 2L  SENSE2_R </p> 	HD AUDIO		PWR SW
<p> VBUS  SSRX1-  SSRX1+  GND  SSTX1-  SSTX1+  GND  D1-  D1+  NC  VBUS  SSRX2-  SSRX2+  GND  SSTX2-  SSTX2+  GND  D2-  D2+  </p> 		USB 3.2 Gen1	
			PWR LED

CAUTION

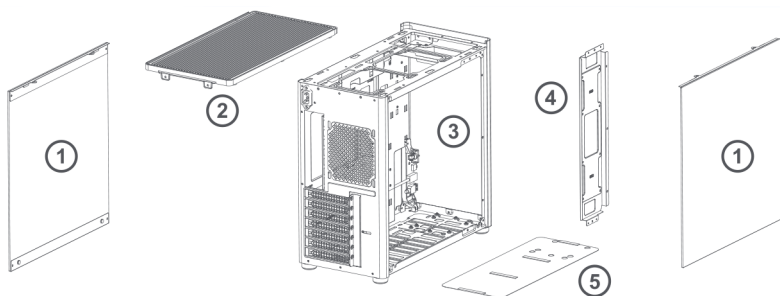
Assembling sequence and methods may vary depending the user. Product colors and parts may be subject to change in order to provide better quality products. Most edges inside of the computer case are finished in a manner to prevent hand injuries from the inner chassis; however, care should be taken as not every part has been treated to provide protection against cuts.

You are advised to wear a pair of gloves that can properly protect your hands during assembly.

INCLUDED PARTS

	Image	Q'ty	Description
A		5	Screws - PSU
B		18	Screws - 2.5" SSD + MB
C		7	Rubber grommet
D		4	Screws - 3.5" HDD
E		8	Screws - 2.5" SSD
F		3	Spare standoff
G		1	Hex wrench
H		5	Cable tie
I		1	Velcro

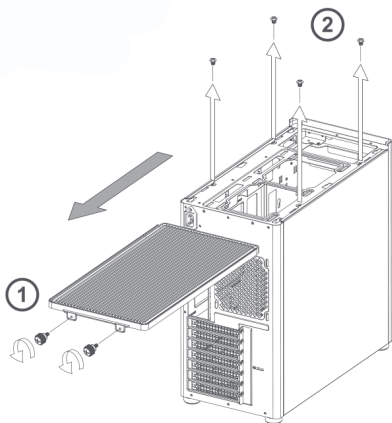
EXPANDED VIEW



Parts

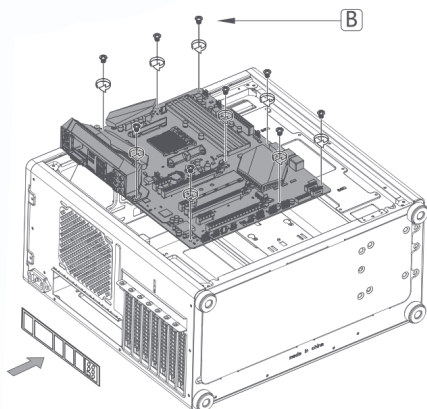
1	Side panel
2	Top cover
3	Chassis
4	SSD Bracket
5	Air filter

REMOVE COVERS



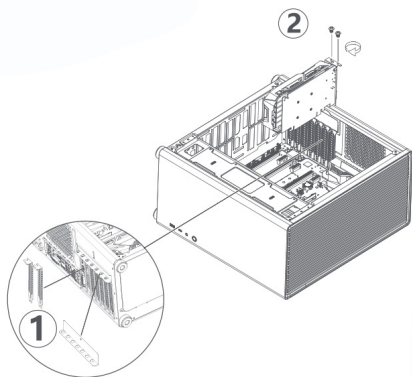
1. Loosen the screws, and then pull the top cover back to loosen it.
2. Loosen the side panel screws, and then lift the side panel.

MOTHERBOARD INSTALLATION



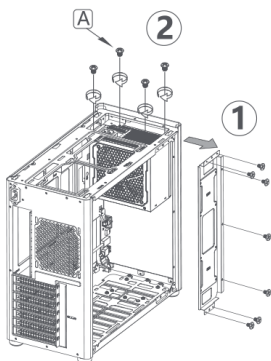
- Insert the MB UI shield, and then place the motherboard on the corresponding position and secure it with screws.

GPU / ADD-ON CARD INSTALLATION



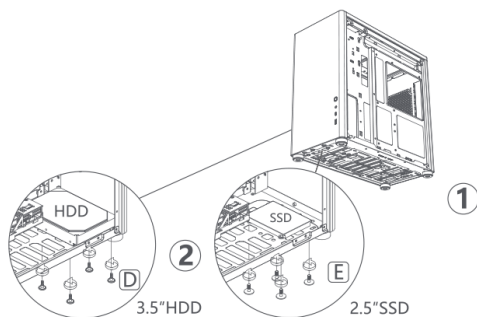
1. Remove the PCI bracket
2. Install the GPU / PCI add-on card.

POWER SUPPLY INSTALLATION



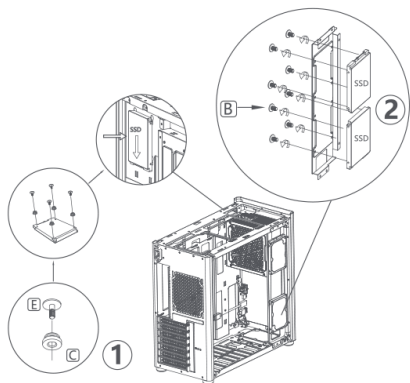
1. Remove the SSD bracket
2. Place the PSU on the corresponding position and secure it with screws.

HDD / SSD INSTALLATION



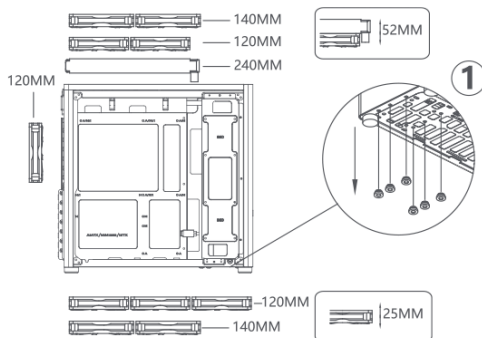
3.5" HDD hard drive mounting bay,
also compatible with 2.5" SSD

SSD INSTALLATION



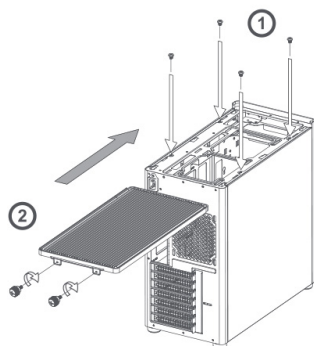
Pre-mount the rubber grommets
and screws onto the 2.5" SSD,
and then insert it into the bracket slot

FANS INSTALLATION



Remove the bottom foot pads before installing the fans

FINISHING INSTALLATION



1. Insert the side panels into the case and insert the screws.
2. Place the top cover into the slots, push it towards the front, and secure it with its screws.

TE DAMOS LA BIENVENIDA A YEYIAN UN NUEVO ESTÁNDAR EN GAMING DE NIVEL MUNDIAL

Ahora formas parte de la comunidad de millones de gamers en el mundo. Puedes ser sociable, deportista, o tener espíritu guerrero, explorador, constructor o estratega. Todas de estas facultades requieren reflejos sobrenaturales, máquinas poderosas, consistencia y una fuerte tolerancia a sufrir cientos de derrotas a manos de otros jugadores antes de que comiences a divertirte. Pero hay algo único que cada juego requerirá de ti, ya sea disruptivo y emocionante; un momento que te permite controlar lo que sucede a continuación; el milisegundo en el que sientes la intimidación, en el cual harás la jugada que te diferenciará del resto. Tu decisión en ese momento, tu confianza, tu pasión, y tu determinación de vencer, te llevará a una monumental Victoria.

Elige en grande, no te conformes y siempre sigue adelante.

Únete al juego.

Gracias por elegirnos y bienvenido a nuestra familia.

Al registrar tus productos, podrás disfrutar de noticias exclusivas, concursos y regalos.

USA | MX | ES:

www.yeyiangaming.com

REGISTRO DE PRODUCTO



Información
y lanzamientos



Promociones
y actualizaciones



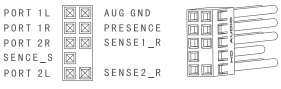



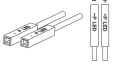
Giveaways
y regalos



ESPECIFICACIONES

Modelo	YCM-ASHUS-01WH
Factor de forma	Media Torre
Dimensiones totales	413 x 204 x 398 mm
Compatibilidad con placa base	ATX / Micro ATX / Mini ITX
Enfriador máximo de CPU	168 mm
Longitud máxima de VGA	355 mm
Compartimiento SSD	2.5" SSD (x 3/4)
Compartimiento de disco duro	3.5" HDD (x1)
Soporte de fuente de alimentación	ATX
Ranuras de expansión	7
Material	0.8 mm / 0.6 mm
Panel Frontal	1x USB3.2 GEN1(USB3.0) Type-A 1x TYPE-C USB3.2 Gen1(USB3.0)
Audio Frontal	1x Combo Audio (2 in 1) 1x Combo Audio (2 en 1)
Accesorios adicionales	Filtros de polvo en la parte superior e inferior

CONECTORES

 <p> PORT 1L AUG GND PORT 1R PRESENCE PORT 2R SENSE1_R SENSE_S PORT 2L SENSE2_R </p>	HD AUDIO		PWR SW
 <p> VBUS SSRX1+ GND SSTX1- SSTX1+ GND D1- D1+ NC VBUS SSRX2- GND SSTX2+ SSTX2- GND D2- D2+ </p>	USB 3.2 Gen1		HDD LED
			PWR LED

PRECAUCIÓN

La secuencia y método de ensamblaje pueden variar según los usuarios. Los colores y las piezas de los productos pueden estar sujetos a cambios para ofrecer productos de mejor calidad.

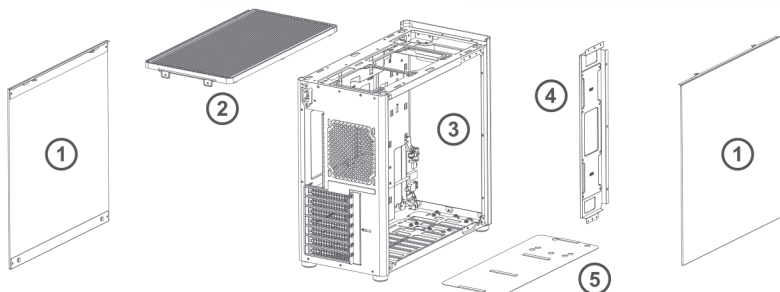
La mayoría de los bordes dentro de la caja de la computadora están terminados de una manera para evitar cortes en las manos; sin embargo, se debe tener cuidado con algunas partes que no están tratadas / terminadas para brindar protección contra cortes.

Se recomienda usar un par de guantes que puedan proteger sus manos durante el ensamblaje.

PIEZAS INCLUIDAS

	Imagen	Cantidad	Usado para
A		5	Tornillos - fuente de alimentación
B		18	Tornillos - SSD de 2,5" + Tarjeta madre
C		7	Ojal de goma
D		4	Tornillos - HDD de 3,5"
E		8	Tornillos - SSD de 2,5"
F		3	Soporte de repuesto
G		1	Llave hexagonal
H		5	Cinchos
I		1	Velcro

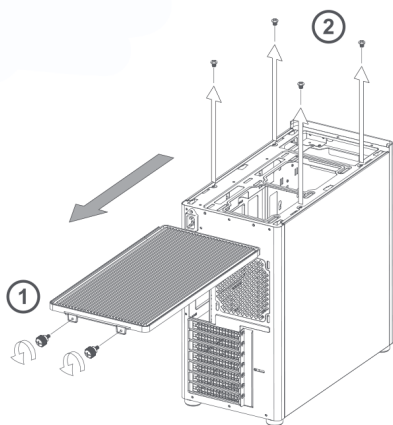
VISTA EXTENDIDA



Partes

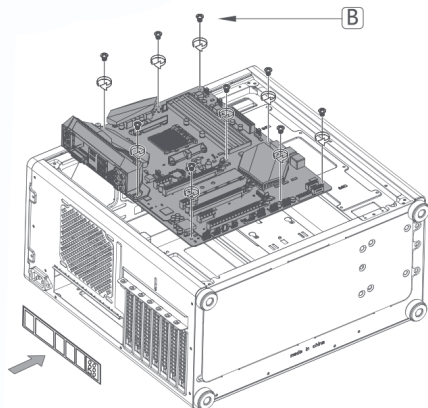
1	Panel lateral
2	Cubierta superior
3	Chasis
4	Soporte SSD
5	Filtro de aire

REMOVER CUBIERTAS



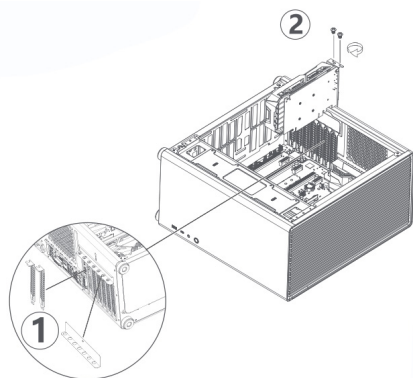
1. Remueva los tornillos y luego tire de la cubierta superior hacia atrás para aflojarla.
2. Remueva los tornillos del panel lateral y luego levante el panel lateral.

INSTALACIÓN DE LA PLACA BASE



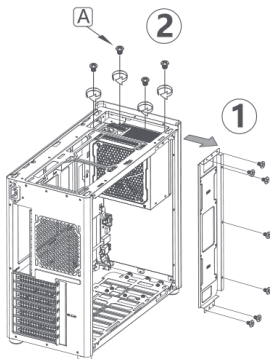
Inserte el escudo MB UI y luego coloque la placa base en la posición correspondiente y asegúrela con tornillos.

INSTALACIÓN DE GPU / TARJETA ADICIONAL



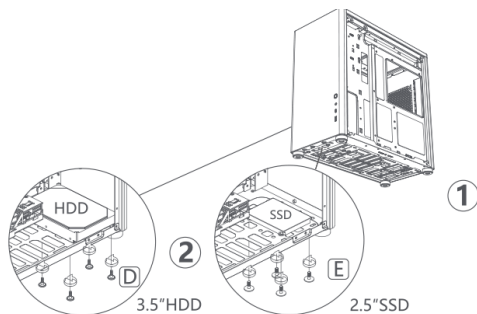
1. Retire la placa protectora PCI
2. Instale la tarjeta GPU/ aparato PCI.

INSTALACIÓN DE FUENTE DE ALIMENTACIÓN



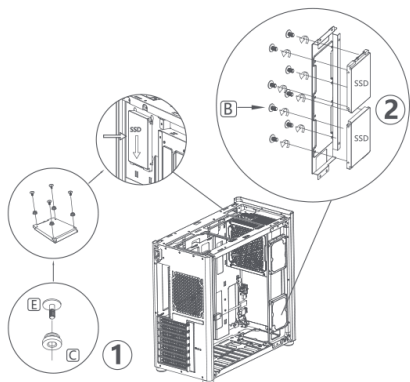
1. Retire el soporte SSD
2. Coloque la fuente de alimentación en la posición correspondiente y asegúrela con tornillos.

INSTALACIÓN DE DISCO DURO/SSD



Posición del compartimiento para disco duro HDD de 3,5", también compatible con SSD de 2,5"

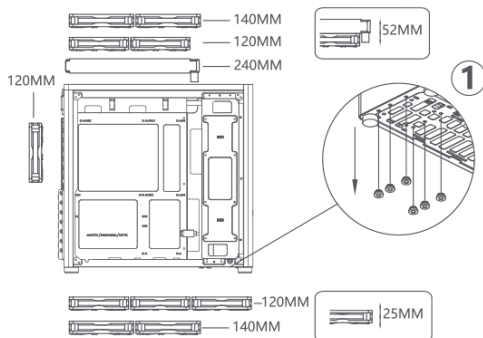
INSTALACIÓN SSD



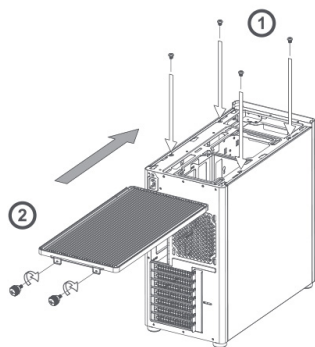
Monte los ojales de goma con un tornillo antes al SSD de 2,5" antes de montarlo, y después insertelo en la ranura del soporte.

INSTALACIÓN DE VENTILADORES

Retire las almohadillas de las patas inferiores antes de instalar los ventiladores



TERMINAR LA INSTALACIÓN



1. Inserte los paneles laterales en la caja, asegúrelos con tornillos.
2. Coloque la cubierta superior en las ranuras, empújela hacia el frente y fíjela con tornillos.



Distributed by / Distribuido por:
Vadeto Group

USA

10065 Via de la Amistad A1,
San Diego, CA, US 92154
Tel. +1.(888).499.8103

MÉXICO

Calz. José Guadalupe Gallo #8490-A
Col. Agua Blanca Industrial, Zapopan,
Jalisco, México, C.P. 45235
Tel. +52.33.1078.3404

ESPAÑA

CL Manuel Tovar N° 16 ,
28034 Madrid, España
Tel. +34.911.764.633

www.yeyiangaming.com