



YEYIAN

PHOENIX

GAMING COMPUTER CASE / GABINETE GAMING / CAJA PC GAMING

WELCOME TO YEYIAN

A NEW LEVEL IN THE WORLD OF GAMING

You're one of millions upon millions of gamers. You can be socially engaged, sporty, an explorer, a soldier, a builder or a strategist. All of these archetypes require supernatural reflexes, powerful machines, consistency and a strong tolerance to being defeated hundreds upon hundreds of times before the fun kicks in. Even so, there is something unique that each game will require of you, excitement and disruption; a moment where you control what happens next, that fleeting feeling of intimidation, the play that will set you apart from the rest. Every decision you take, your confidence, your passion and your determination to win will take you to a monumental Victory.

Choose big, don't conform, and always keep moving forward.

Be part of the game.

Thank you for choosing us and welcome to our family.

Register your products to receive exclusive news and participate in our contests and giveaways.

USA | MX | ES:
www.yeyiangaming.com

PRODUCT REGISTRATION



Information
and releases



Promotions
and updates



Giveaways
and gifts



TE DAMOS LA BIENVENIDA A YEYIAN UN NUEVO ESTÁNDAR EN GAMING DE NIVEL MUNDIAL

Ahora formas parte de la comunidad de millones de gamers en el mundo. Puedes ser sociable, deportista, o tener espíritu guerrero, explorador, constructor o estratega. Todas de estas facultades requieren reflejos sobrenaturales, máquinas poderosas, consistencia y una fuerte tolerancia a sufrir cientos de derrotas a manos de otros jugadores antes de que comiences a divertirte. Pero hay algo único que cada juego requerirá de ti, ya sea disruptivo y emocionante; un momento que te permite controlar lo que sucede a continuación; el milisegundo en el que sientes la intimidación, en el cual harás la jugada que te diferenciará del resto. Tu decisión en ese momento, tu confianza, tu pasión, y tu determinación de vencer, te llevará a una monumental Victoria.

Elige en grande, no te conformes y siempre sigue adelante.

Únete al juego.

Gracias por elegirnos y bienvenido a nuestra familia.

Al registrar tus productos, podrás disfrutar de noticias exclusivas, concursos y regalos.

USA | MX | ES:

www.yeyiangaming.com

REGISTRO DE PRODUCTO



Información
y lanzamientos



Promociones
y actualizaciones



Giveaways
y regalos



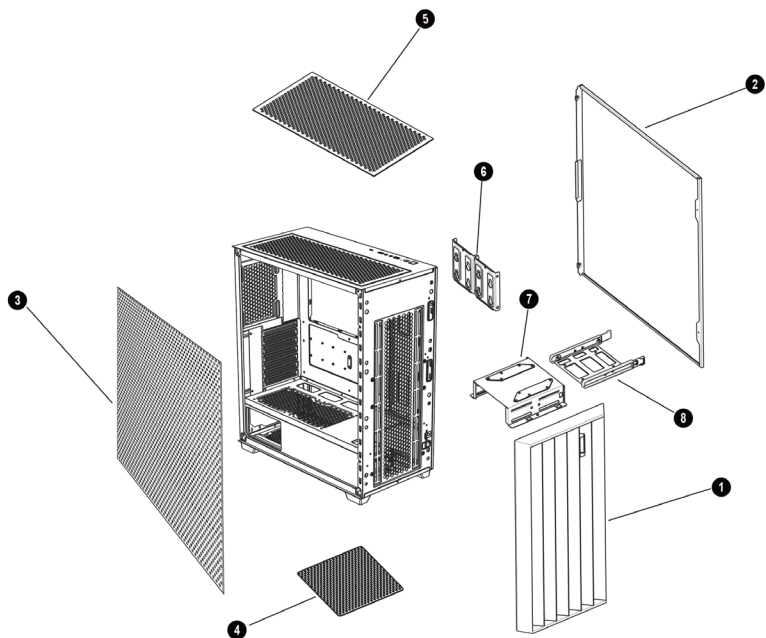
SPECIFICATIONS

ESPECIFICACIONES

Model Modelo	YCM-APPH0-02
Form Factor Factor de forma	Mid Tower Torre Media
Overall Dimensions Medidas generales	19.2x8.6x17.3 in 489 x 220 x 440mm
Motherboard compatibility Compatibilidad con tarjetas madre	ATX / Micro ATX / ITX
Max CPU cooler Máximo enfriamiento de CPU	6.7 in / 170 mm
Max VGA length Longitud máxima VGA	15.7 in / 400 mm
SSD Bay Bahía SSD	2.5" SSD (x 4)
HDD Bay Bahía HDD	3.5" HDD (x2)
PSU Support Soporte PSU	ATX 2.0/3.0
Expansion slots Ranuras de expansión	7
Material Material	Steel
Frontal Panel Panel frontal	1 x Type-C 2 x USB3.2 GEN1(USB3.0) Type-A
Frontal Audio Audio frontal	HD Audio Audio HD
Fan Ports Soportes para ventiladores	Front/Frontal: 3x120mm or 3x140mm Top/Superior: 3x120mm or 2x140mm Rear/Posterior: 1x120mm PSU Shroud/Cubierta PSU: 2x120mm
Water Cooling Refrigeración líquida	Supports radiators up to 360mm in the top Admite radiadores de hasta 360 mm en la parte superior

CHASSIS PARTS

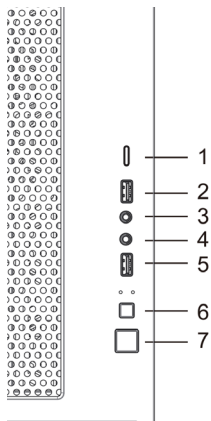
PIEZAS DE CHASIS



1	Front panel Panel frontal
2	Metal side panel Panel lateral metálico
3	Side panel Panel lateral
4	Removable dust filter Filtro de polvo extraíble
5	Removable magnetic mesh Malla magnética extraíble
6	2.5" SSD tray x 2 Bandeja para SSD de 2.5" x 2
7	Hard disk cage Cajón para disco duro
8	3.5" HDD / 2.5" SSD brackets Soportes para HDD de 3.5" y SSD de 2.5

CONTROL PANEL FUNCTIONS

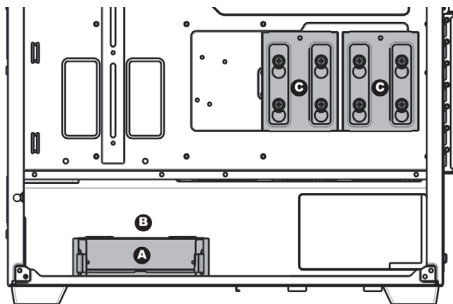
FUNCIONES DEL PANEL DE CONTROL



1	USB Type-C
2	USB3.2 GEN1 (USB3.0) Type-A
3	Microphone Micrófono
4	Audio
5	USB3.2 GEN1 (USB3.0) Type-A
6	LED
7	Power Button Botón de encendido

HDD/SSD INSTALLATION

INSTALACIÓN DE HDD/SSD

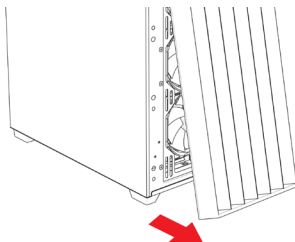


- Multifunctional hard disk bracket support 3.5" HDD or 2.5" SSD x 1 (A)
- Multifunctional hard disk bracket support 2.5" SSD x 2 (C)
- Multifunctional hard disk cage support 3.5" HDD or 2.5" SSD x 1 (B)
- Soporte multifuncional para disco duro 3,5" HDD o 2,5" SSD x 1 (A)
- Soporte multifuncional para disco duro de 2,5" SSD x 2 (C)
- Soporte multifuncional para disco duro de 3,5" HDD o 2,5" SSD x 1 (B)

COOLING SYSTEM INSTALLATION

INSTALACIÓN DEL SISTEMA DE REFRIGERACIÓN

Remove the Front Panel
Retirar el panel frontal



COOLING SYSTEM INSTALLATION

INSTALACIÓN DEL SISTEMA DE REFRIGERACIÓN

Front | Frontal

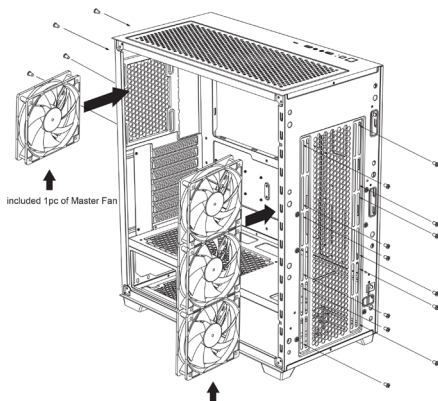
Fans | Ventiladores: 120 x 3 or 140 x 3
Radiator | Radiador: Up to 360 mm

Top | Superior

Fans | Ventiladores: 120 x 3 or 140 x 2
Radiator | Radiador: Up to 360 mm

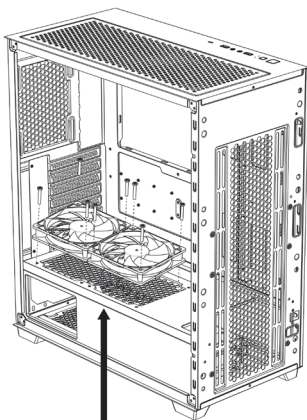
Rear | Posterior

Fans | Ventiladores: 120 x 1



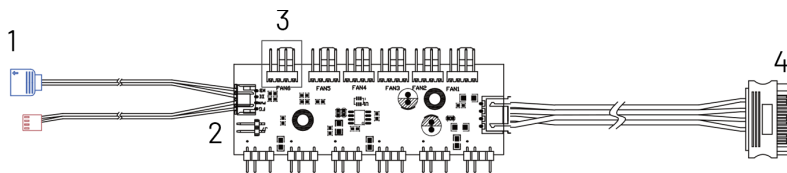
Power Supply Shroud | Cubierta de la fuente de alimentación


Fans | Ventiladores: 120 x 2



RGB LIGHTING SWITCHING

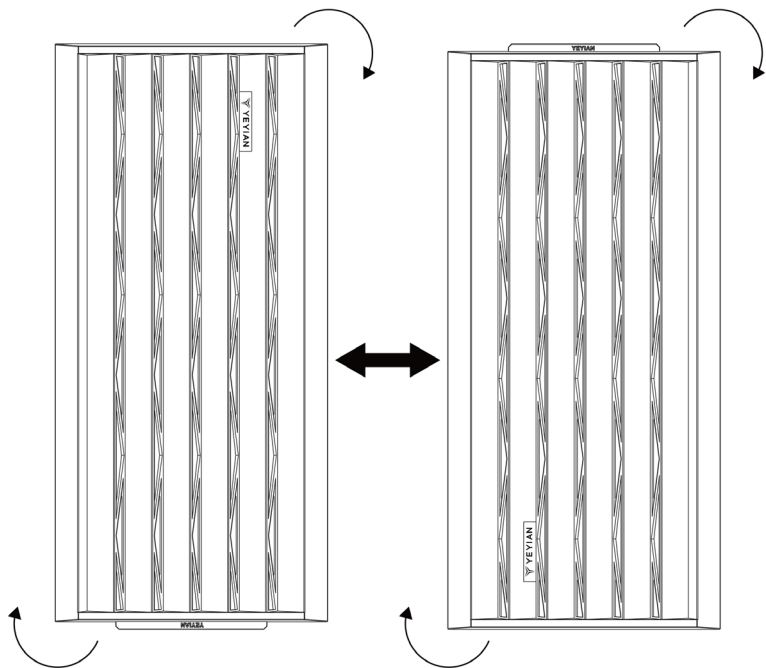
CONEXIÓN DE ILUMINACIÓN RGB



Number Número	Connector Conector	Descripción
1		Connect to motherboard (red) and ADD Header (blue) Conectar a placa base (rojo) y ADD Header (azul)
2		Reset SW Restablecer software
3	FAN6	At least one PWM fan needs to be connected to the FAN6 position for the computer to detect fan speed data. Es necesario conectar al menos un ventilador PWM a la posición FAN6 para que el ordenador detecte los datos de velocidad del ventilador.
4	SATA	Connect to power Supply Conectar a la fuente de alimentación

FRONT PANEL ROTATION

ROTACIÓN DEL PANEL FRONTAL



By default, the front panel is installed as shown in the left picture, the light leaks to the right, and the front light effect is not obvious.

Turn the front panel upside down, the light leaks to the left, and the front lighting effect will be more obvious.

Por defecto, el panel frontal está instalado como se muestra en la imagen de la izquierda, la luz se filtra hacia la derecha, y el efecto de iluminación frontal no es obvio.

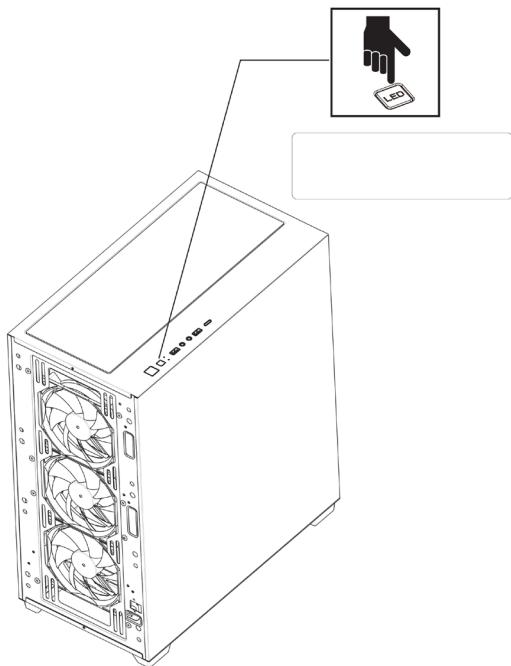
Coloque el panel frontal boca abajo, la luz se filtra hacia la izquierda, y el efecto de iluminación frontal será más obvio.

ARGB DEVICES INSTALLATION

DISPOSITIVOS ARGB INSTALACIÓN

Press the LED button to cycle through different RGB lighting modes.

Pulsa el botón LED para pasar por los distintos modos de iluminación RGB.





YEYIAN

Distributed by / Distribuido por:
Vadeto Group

USA

10065 Via de la Amistad A1,
San Diego, CA, US 92154
Tel. +1.(888).499.8103

MÉXICO

Calz. José Guadalupe Gallo #8490-A
Col. Agua Blanca Industrial, Zapopan,
Jalisco, México, C.P. 45235
Tel. +52.33.1078.3404

ESPAÑA

CL Manuel Tovar N° 16 ,
28034 Madrid, España
Tel. +34.911.764.633

www.yeyiangaming.com