

SINCE 1908

Solis

AIRVOLUTION 280SE

Type 3809

Manuel utilisateur



SOMMAIRE

UTILISATION PRÉVUE	3
CONSEILS DE SECURITE IMPORTANTS	3
SOMMAIRE	7
DESCRIPTION DE L'APPAREIL	7
AVANT LA PREMIERE MISE EN SERVICE	8
INSTALLATION	8
UTILISER LE SÈCHE-CHEVEUX	8
UTILISATION DE LA FONCTION DE CYCLE AUTOMATIQUE	9
VERROUILLAGE DU RÉGLAGE	9
UTILISATION DE LA BUSE DE COIFFAGE	9
NETTOYAGE ET ENTRETIEN	10
RANGEMENT	10
CARACTERISTIQUES TECHNIQUES	11
DEPANNAGE	12
ELIMINATION	14
GARANTIE DE 2 ANS	14
SOLIS HELPLINE – SERVICE D'ASSISTANCE	14

▲ UTILISATION PRÉVUE

- Cet appareil est destiné à sécher et à coiffer les cheveux.
- Utilisez l'appareil uniquement comme décrit dans le présent manuel.
- Cet appareil est destiné pour une utilisation domestique ou similaire comme par exemple:
 - coin cuisine pour le personnel de magasins, bureaux ou autres environnement professionnel;
 - fermes;
 - par les clients d'hôtels, motels ou autres types de résidences de vacances;
 - environnements de type chambres d'hôtes et non à usage commercial.
- Cet appareil est prévu pour un usage intérieur uniquement.
- Cet appareil n'est pas destiné à être utilisé par des personnes (y compris des enfants) ayant des capacités physiques, sensorielles ou mentales réduites ou manquant d'expérience et de connaissances, sauf si elles ont reçu une supervision ou des instructions concernant l'utilisation de l'appareil par une personne responsable de leur sécurité.
- Cet appareil n'est pas destiné à sécher des vêtements ou d'autres articles.
- Toute utilisation de l'appareil autre que celle décrite dans le présent manuel est considérée comme une mauvaise utilisation et peut causer des blessures, endommager l'appareil et annuler la garantie.

▲ CONSEILS DE SECURITE IMPORTANTS

Consignes générales de sécurité

▲ AVERTISSEMENT

- Assurez-vous d'avoir entièrement lu et compris les instructions de ce manuel de l'utilisateur avant d'installer ou d'utiliser l'appareil. Conservez ce document pour référence ultérieure.
- Ne pas utiliser l'appareil si une pièce est endommagée ou défectueuse. Remplacez immédiatement un appareil endommagé ou défectueux.
- Si le câble d'alimentation est endommagé, il doit être remplacé par le fabricant, l'agent de service ou un personnel de qualification similaire afin d'éviter tout danger.

Consignes de sécurité concernant l'installation

▲ AVERTISSEMENT

- Ne pas laisser tomber l'appareil et éviter de le cogner.
- Tenez un écart d'au moins 20 cm entre l'appareil et les murs, rideaux ou autres matériaux et objets et prenez soin que l'air puisse circuler librement autour de l'appareil.
- Ne pas placer l'appareil à la lumière directe du soleil.
- Avant d'utiliser l'appareil, vérifiez que le voltage indiqué sur la plaque du modèle de votre appareil corresponde à la tension du secteur. N'utilisez pas l'appareil avec un adaptateur multiprises.
- Ne mettez jamais l'appareil en marche au moyen d'une minuterie externe ou d'une télécommande.
- Ne laissez pas pendre le cordon sur le rebord d'une table afin que l'appareil ne risque pas de tomber. Prenez soin que ni le cordon ni la prise n'entrent en contact avec des surfaces chaudes comme p.ex. une plaque de cuisson ou un radiateur ou avec l'appareil lui-même.
- Ne placez jamais l'appareil là où il risque de tomber dans de l'eau ou d'entrer en contact avec de l'eau ou autres liquides (p.ex. dans ou à côté d'un évier).
- Ne jamais attraper un appareil qui est tombé dans l'eau ou dans d'autres liquides :
 - Toujours porter des gants en caoutchouc secs pour débrancher l'appareil avant de le sortir de l'eau.
 - Ne pas recommencer à utiliser l'appareil avant d'avoir fait vérifier son fonctionnement et sa sécurité par Solis ou un centre de service agréé par Solis.

- Déroulez complètement le câble d'alimentation avant utilisation.
- Nous recommandons l'installation d'un disjoncteur différentiel pour fournir une protection supplémentaire lors de l'utilisation d'appareils électriques. Il est conseillé d'utiliser un disjoncteur avec un courant de défaut nominal de 30 mA maximum. Votre électricien local peut vous conseiller.

Consignes de sécurité concernant l'utilisation

⚠ AVERTISSEMENT

- Les enfants doivent être surveillés afin de s'assurer qu'ils ne jouent pas avec l'appareil.
- Ne pas utiliser l'appareil avec les mains mouillées.
- Utilisez uniquement l'appareil avec les accessoires fournis ou les accessoires recommandés par Solis. Des accessoires inappropriés ou une mauvaise utilisation peuvent endommager l'appareil.
- Ne couvrez pas les entrées et sorties d'air lorsque l'appareil est en cours d'utilisation.
- Débranchez l'appareil lorsqu'il n'est pas utilisé ou sans surveillance.
- Risque de brûlures ou de dommages à l'appareil ! La sortie d'air chauffe pendant le fonctionnement normal :
 - Ne pas toucher la sortie d'air.
 - Assurez-vous que le câble d'alimentation n'entre jamais en contact avec la sortie d'air.
 - Ne placez jamais l'appareil sur une surface quelconque lorsqu'il est sous tension. L'air chaud soufflé peut provoquer des dommages dus à la chaleur ou enflammer des matériaux inflammables.

- Attention ! N'utilisez jamais l'appareil à proximité d'une baignoire, d'une douche ou d'autres récipients remplis d'eau ou d'autres liquides (voir la figure A).



A

- Lorsque vous utilisez des vaporisateurs ou des atomiseurs, assurez-vous que l'appareil soit hors de portée.
- Risque d'endommager l'appareil ! Ne laissez jamais de la poussière, de la saleté ou des peluches pénétrer dans l'appareil. L'appareil peut être endommagé.
- N'utilisez jamais l'appareil lorsque le cache du filtre à air est retiré.
- N'enroulez jamais le cordon d'alimentation trop serré autour de l'appareil afin d'éviter de l'endommager.

Consignes de sécurité concernant la maintenance

⚠ AVERTISSEMENT

- Débranchez l'appareil avant de procéder à une opération de maintenance ou de remplacer des pièces.
- Laissez l'appareil refroidir avant de le nettoyer.
- Ne jamais plonger l'appareil dans l'eau.
- N'utilisez pas de nettoyeurs chimiques abrasifs tels que de l'ammoniac, de l'acide ou de l'acétone lors du nettoyage de l'appareil. Cela peut endommager l'appareil.

▲ SOMMAIRE

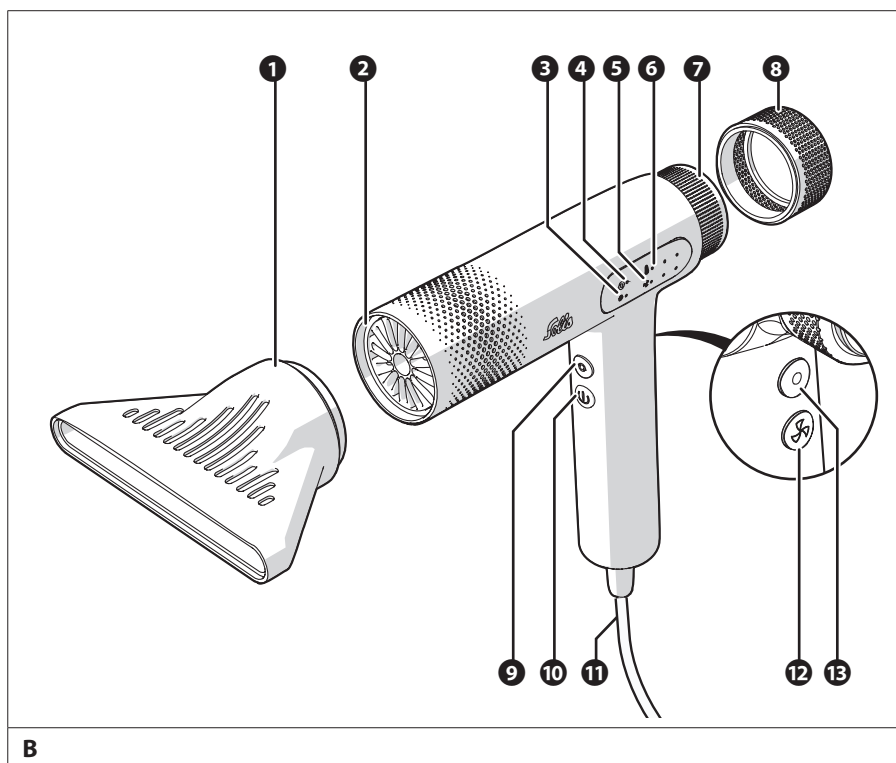
Veillez vérifier le contenu de l'emballage :

1x AIRVOLUTION 2805E

1x Buse de coiffage plate

▲ DESCRIPTION DE L'APPAREIL

Cet appareil est un sèche-cheveux destiné à sécher et à coiffer les cheveux.



B

- | | | | |
|---|---|----|---------------------------------------|
| 1 | Buse de coiffage plate | 8 | Couvercle de filtre à air |
| 2 | Fixation magnétique des buses de mise en plis | 9 | Bouton cycle automatique/verrouillage |
| 3 | LED de verrouillage | 10 | Bouton d'alimentation |
| 4 | LED de cycle automatique | 11 | Câble d'alimentation |
| 5 | LED de vitesse de l'air | 12 | Bouton de vitesse d'air |
| 6 | LED de température | 13 | Bouton de température |
| 7 | Filtre à air | | |

▲ AVANT LA PREMIERE MISE EN SERVICE

Pour préparer l'appareil avant la première utilisation :

1. Retirez tous les emballages, autocollants et étiquettes.

▲ INSTALLATION

- i** Nous recommandons l'installation d'un disjoncteur différentiel pour fournir une protection supplémentaire lors de l'utilisation d'appareils électriques. Il est conseillé d'utiliser un disjoncteur avec un courant de défaut nominal de 30 mA maximum. Votre électricien local peut vous conseiller.

Installation de l'appareil :

1. Branchez le **câble d'alimentation 11** dans une prise de courant.

L'appareil est maintenant prêt à être utilisé.

▲ UTILISER LE SÈCHE-CHEVEUX

Pour utiliser le sèche-cheveux :

1. Appuyez et maintenez le **bouton d'alimentation 10** pendant une seconde pour mettre en marche l'appareil.
i Lorsque l'appareil est en marche pour la toute première fois, il démarre en mode par défaut (55 °C et vitesse extra rapide).
i Après la première utilisation, l'appareil démarre avec les réglages utilisés avant son arrêt.
2. Appuyez sur le **bouton de vitesse de l'air 12** à plusieurs reprises pour parcourir les réglages de vitesse de l'air.
i Les **LED de vitesse de l'air 5** indiquent le niveau actuel de vitesse de l'air.
3. Appuyez sur le **bouton de température 13** à plusieurs reprises pour parcourir les réglages de température.
i Les **LED de température 6** affichent le niveau actuel de température.
4. Appuyez et maintenez le **bouton d'alimentation 10** pendant une seconde pour arrêter l'appareil.

▲ UTILISATION DE LA FONCTION DE CYCLE AUTOMATIQUE

Utilisez la fonction de cycle automatique pour alterner automatiquement entre l'air chaud et l'air froid. Pour utiliser la fonction de cycle automatique :

1. Appuyez sur le **bouton de cycle automatique / verrouillage** 9 pour activer la fonction de cycle automatique.
 - i La **LED de cycle automatique** 4 s'allume.
 - i Les **LED de température** 6 s'allument et s'atténuent alternativement.
2. Réglez la température et la vitesse de l'air pendant le cycle automatique avec le **bouton de température** 13 et le **bouton de vitesse de l'air** 12.
3. Appuyez sur le **bouton de cycle automatique / verrouillage** 9 pour désactiver la fonction de cycle automatique.
 - i La **LED de cycle automatique** 4 s'atténue.

▲ VERROUILLAGE DU RÉGLAGE

1. Appuyez deux fois sur le **bouton de cycle automatique / verrouillage** 9 pour verrouiller tous les boutons (sauf la fonction de déverrouillage) de l'appareil.
 - i La **LED de verrouillage** 3 s'allume.
 - i Lorsque l'appareil est verrouillé, le **bouton d'alimentation** 10 est désactivé.
2. Appuyez deux fois sur le **bouton de cycle automatique / verrouillage** 9 pour déverrouiller l'appareil.
 - i La **LED de verrouillage** 3 s'atténue.

▲ UTILISATION DE LA BUSE DE COIFFAGE

Pour utiliser la buse de coiffage :

1. Appuyez et maintenez le **bouton d'alimentation** 10 pendant une seconde pour arrêter l'appareil.
2. Laissez l'appareil refroidir.
3. Mettez la **buse de coiffage plate** 1 sur le **connecteur de buse de coiffage magnétique** 2.

▲ NETTOYAGE ET ENTRETIEN

Nous recommandons de nettoyer régulièrement l'appareil. Nettoyage de l'appareil :

1. Mettez l'appareil hors tension.
2. Laissez l'appareil refroidir.
3. Appuyez et maintenez simultanément le **bouton de cycle automatique / verrouillage** 9 et le **bouton d'alimentation** 10 pendant 5 secondes pour démarrer le processus d'autonettoyage de l'appareil.

Le processus d'autonettoyage prend 10 secondes. Au cours de ce processus, l'appareil souffle de l'air froid par l'entrée d'air et les **LED de vitesse de l'air** 5 clignotent.

Pendant le nettoyage, tous les boutons sont désactivés.

Une fois le nettoyage terminé, l'appareil se met hors tension.

4. Débranchez le **câble d'alimentation** 11 de la prise de courant.
5. Nettoyez l'appareil avec un chiffon légèrement humide.
6. Séchez l'appareil avec un chiffon doux et sec.
7. Tournez le **couvercle de filtre à air** 8 dans le sens inverse des aiguilles d'une montre et retirez le couvercle de l'appareil.
8. Nettoyez soigneusement le **filtre à air** 7 avec une brosse douce.

i N'utilisez jamais l'appareil lorsque le cache du filtre à air est retiré.

9. Remettez le **couvercle du filtre à air** 8 et tournez-le dans le sens des aiguilles d'une montre pour l'installer sur l'appareil.

▲ RANGEMENT

1. Rangez l'appareil dans un espace sec et clos.

▲ CARACTERISTIQUES TECHNIQUES

No. de modèle	Type 3809
Tension / fréquence	220 – 240 V~ / 50 – 60 Hz
Puissance	1600 W
Dimensions (L × P × H)	4,49 × 16,85 × 21,55 cm
Poids	300 g (sans câble d'alimentation)
Concentration d'ions négatifs	20 millions/cm ³
Consommation électrique en mode arrêt	0,24 W
Réglages de température	Froid 55 °C 65 °C 75 °C
Réglages de vitesse d'air	Moyenne Rapide Très rapide

Sous réserve de modifications techniques.

▲ DEPANNAGE

Problème	Cause possible	Dépannage
L'appareil ne fonctionne pas.	L'alimentation électrique ne fonctionne pas.	Assurez-vous que le câble d'alimentation soit branché sur une source d'alimentation en état de marche.
	L'appareil n'est pas sous tension.	Appuyez et maintenez le bouton d'alimentation 10 pendant une seconde pour mettre en marche l'appareil.
	L'appareil est endommagé.	Appuyez et maintenez le bouton d'alimentation 10 pendant une seconde pour mettre en marche l'appareil. Si l'appareil ne se met pas sous tension, il est endommagé. Contactez Solis ou un centre de service agréé Solis.
L'appareil est sous tension et les boutons ne fonctionnent pas.	L'appareil est en mode verrouillé.	Appuyez deux fois sur le bouton de cycle automatique / verrouillage 9 pour déverrouiller l'appareil.
L'appareil dégage une odeur inhabituelle pendant l'utilisation.	De la poussière, des salissures et/ou des peluches se trouvent à l'intérieur de l'appareil.	Nettoyez l'appareil (voir le chapitre <i>Nettoyage et entretien</i>). Si l'odeur inhabituelle persiste, l'appareil est endommagé. Contactez Solis ou un centre de service agréé Solis.

Problème	Cause possible	Dépannage
Le flux d'air est plus faible que d'habitude.	L'entrée d'air est obstruée.	Nettoyez le couvercle du filtre à air et le filtre à air.
L'élément chauffant de l'appareil devient rouge et/ou la température du flux d'air est plus élevée que d'habitude.	L'appareil est endommagé.	Contactez Solis ou un centre de service agréé Solis.

▲ ELIMINATION



Ce marquage indique que ce produit ne doit pas être éliminé avec les autres déchets ménagers partout en UE. Afin d'éviter que l'élimination incontrôlée des déchets ne porte atteinte à l'environnement ou à la santé publique, recyclez-les de manière responsable afin de promouvoir la réutilisation durable des ressources matérielles. Pour retourner votre appareil usagé, utilisez les systèmes de reprise et de collecte ou contactez le fournisseur auprès duquel vous avez acheté le produit. Celui-ci veillera à assurer un recyclage respectueux de l'environnement.

▲ GARANTIE DE 2 ANS

i Uniquement valable avec un ticket de caisse.

Nous fournissons une garantie pour cet appareil, si le défaut est manifestement apparu à la suite de défauts de matériau ou de construction, et qu'il est survenu malgré une manipulation et des soins appropriés. Le bris de verre n'est pas couvert par la garantie. La garantie commence à partir de la date de vente, telle qu'indiquée sur la facture, qui doit être jointe à l'appareil. Pour un usage commercial, la garantie dure 12 mois. Les conditions de garantie détaillées sont disponibles sur www.solis.com.

▲ SOLIS HELPLINE – SERVICE D'ASSISTANCE



Avant de nous retourner un produit, pensez à nous consulter par téléphone, puisque les dysfonctionnements peuvent être éliminés souvent par l'une des astuces indiquées par nos spécialistes. Pour obtenir les coordonnées correspondant à votre pays, scannez le code QR, cliquez sur le lien hypertexte ou appelez-nous.

SINCE 1908

Solis

Solis of Switzerland Ltd

Solis-House • CH-8152 Glattbrugg • Switzerland

www.solis.ch • www.solis.com

Rendez-nous visite sur

www.solis.com