

SINCE 1908

*Solis*

# 3 IN 1 TABLE GRILL FOR 10

Type 7911

**Manuel utilisateur**



## **SOMMAIRE**

UTILISATION PRÉVUE	3
CONSEILS DE SECURITE IMPORTANTS	3
SOMMAIRE	7
DESCRIPTION DE L'APPAREIL	8
BOUTONS DE CONTRÔLE	9
INSTALLATION	9
AVANT LA PREMIERE MISE EN SERVICE	10
UTILISATION DE L'APPAREIL	10
NETTOYAGE ET ENTRETIEN	11
CARACTERISTIQUES TECHNIQUES	11
DEPANNAGE	12
ELIMINATION	13
GARANTIE DE 2 ANS	13
SOLIS HELPLINE – SERVICE D'ASSISTANCE	13

## ▲ UTILISATION PRÉVUE

- Cet appareil est destiné à cuisiner de différentes manières.
- Cet appareil est destiné à être utilisé comme plancha et appareil à raclette.
- Utilisez l'appareil uniquement comme décrit dans le présent manuel.
- Cet appareil est destiné pour une utilisation domestique ou similaire comme par exemple:
  - coin cuisine pour le personnel de magasins, bureaux ou autres environnement professionnel;
  - fermes;
  - par les clients d'hôtels, motels ou autres types de résidences de vacances;
  - environnements de type chambres d'hôtes et non à usage commercial.
- Cet appareil est prévu pour un usage intérieur uniquement.
- Cet appareil n'est pas destiné à être utilisé par des personnes (y compris des enfants) ayant des capacités physiques, sensorielles ou mentales réduites ou manquant d'expérience et de connaissances, sauf si elles ont reçu une supervision ou des instructions concernant l'utilisation de l'appareil par une personne responsable de leur sécurité.
- Toute utilisation de l'appareil autre que celle décrite dans le présent manuel est considérée comme une mauvaise utilisation et peut causer des blessures, endommager l'appareil et annuler la garantie.

## ▲ CONSEILS DE SECURITE IMPORTANTS

### Consignes générales de sécurité

#### ▲ AVERTISSEMENT

- Assurez-vous d'avoir entièrement lu et compris les instructions de ce manuel de l'utilisateur avant d'installer ou d'utiliser l'appareil. Conservez ce document pour référence ultérieure.
- Ne pas utiliser l'appareil si une pièce est endommagée ou défectueuse. Remplacez immédiatement un appareil endommagé ou défectueux.
- Si le câble d'alimentation est endommagé, il doit être remplacé par un câble d'alimentation original disponible auprès du fabricant afin d'éviter tout risque.

- Ne débranchez pas l'appareil du secteur en tirant sur le câble. Saisissez toujours la fiche d'alimentation, puis tirez.

## **Consignes de sécurité concernant l'installation**

### **⚠ AVERTISSEMENT**

- Retirez tous les matériaux d'emballage et autocollants ou étiquettes (à l'exception de la plaque signalétique) avant d'utiliser votre appareil pour la première fois.
- Gardez l'emballage d'origine pour un transport ou une expédition éventuellement nécessaire du produit.
- Ne pas laisser tomber l'appareil et éviter de le cogner.
- Placez l'appareil sur une surface stable, plane et résistant à la chaleur et à l'humidité.
- Gardez une distance de sécurité de 50 cm entre l'appareil et les murs, rideaux et autres matériaux ou objets et assurez-vous que l'air autour de l'appareil peut circuler librement.
- Ne pas placer l'appareil à la lumière directe du soleil.
- Avant d'utiliser l'appareil, vérifiez que le voltage indiqué sur la plaque du modèle de votre appareil corresponde à la tension du secteur. N'utilisez pas l'appareil avec un adaptateur multiprises.
- Ne pas utiliser de minuterie ou de système de télécommande séparé qui met automatiquement l'appareil sous tension.
- Ne laissez pas pendre le cordon sur le rebord d'une table afin que l'appareil ne risque pas de tomber. Prenez soin que ni le cordon ni la prise n'entrent en contact avec des surfaces chaudes comme p.ex. une plaque de cuisson ou un radiateur ou avec l'appareil lui-même.

- Placez le cordon de manière à ce que personne ne puisse trébucher dessus. Tenez-le à l'écart d'objets pointus.
- Ne placez jamais l'appareil là où il risque de tomber dans de l'eau ou d'entrer en contact avec de l'eau ou autres liquides (p.ex. dans ou à côté d'un évier).
- Ne jamais attraper un appareil qui est tombé dans l'eau ou dans d'autres liquides :
  - Veuillez à toujours porter des gants en caoutchouc secs pour débrancher l'appareil avant de le sortir de l'eau ou de tout autre liquide.
  - Ne pas recommencer à utiliser l'appareil avant d'avoir fait vérifier son fonctionnement et sa sécurité par Solis ou un centre de service agréé par Solis.
- Ne pas placer l'appareil directement sous une prise secteur.
- Mettez l'appareil hors tension et débranchez-le avant de le déplacer.
- Déroulez complètement le câble d'alimentation avant utilisation.
- Ne pas utiliser de rallonge avec cet appareil.

### **Consignes de sécurité concernant l'utilisation**

#### **▲ AVERTISSEMENT**

- Les enfants de moins de 8 ans ne devraient pas utiliser l'appareil.
- Les enfants doivent être surveillés afin de s'assurer qu'ils ne jouent pas avec l'appareil.
- Tenez l'appareil ainsi que le cordon à l'écart des enfants et animaux domestiques.
- Ne pas utiliser l'appareil avec les mains mouillées.

- Utilisez uniquement l'appareil avec les accessoires fournis ou les accessoires recommandés par Solis. Des accessoires inappropriés ou une mauvaise utilisation peuvent endommager l'appareil.
- Certaines parties de l'appareil peuvent chauffer pendant son utilisation. Lorsque l'appareil fonctionne, ne touchez que le panneau de commande.
- Ne déplacez pas l'appareil lorsqu'il est en cours d'utilisation. Ne laissez pas de poêlons vides dans la zone de chauffe. Vous risqueriez d'endommager les poêlons. Mettez les poêlons vides dans la zone de refroidissement.
- Ne couvrez pas les orifices d'aération lorsque l'appareil est en cours d'usage.
- Débranchez l'appareil après utilisation.
- Ne portez jamais l'appareil par le cordon d'alimentation et ne mettez rien sur le cordon d'alimentation.
- Toute utilisation de l'appareil autre que celle décrite dans le présent manuel est considérée comme une mauvaise utilisation et peut causer des blessures, endommager l'appareil et annuler la garantie.
- Si vous remarquez une odeur ou un bruit inhabituel, débranchez l'appareil. Ne le remettez pas en service avant d'avoir fait vérifier son fonctionnement et sa sécurité par Solis ou un centre de service agréé par Solis.

## Consignes de sécurité concernant la maintenance

### **▲ AVERTISSEMENT**

- Débranchez la prise de courant avant d'effectuer des travaux d'entretien et de remplacer des pièces.
- Laissez l'appareil refroidir avant de le nettoyer.
- Ne plongez jamais l'appareil dans l'eau ou dans d'autres liquides et ne le mettez pas au lave-vaisselle.
- N'utilisez pas de nettoyeurs chimiques abrasifs tels que de l'ammoniac, de l'acide ou de l'acétone lors du nettoyage de l'appareil. Cela peut endommager l'appareil.
- N'apportez aucune modification à l'appareil, au cordon, à la prise ou aux accessoires.
- Ne pas insérer d'objets tranchants ou pointus dans les ouvertures de l'appareil. Cela pourrait endommager l'appareil ou provoquer une électrocution.
- N'utilisez pas d'objets pointus pour retirer les résidus des poêles ou de la plaque de gril biface. Ne jamais couper sur la plaque du gril à deux faces ou dans les poêlons et, de manière générale, n'utilisez pas de couverts ou d'outils métalliques tranchants.

### **▲ SOMMAIRE**

Veillez vérifier le contenu de l'emballage :

---

**1x** 3 IN 1 TABLE GRILL FOR 10

---

**1x** Câble d'alimentation

---

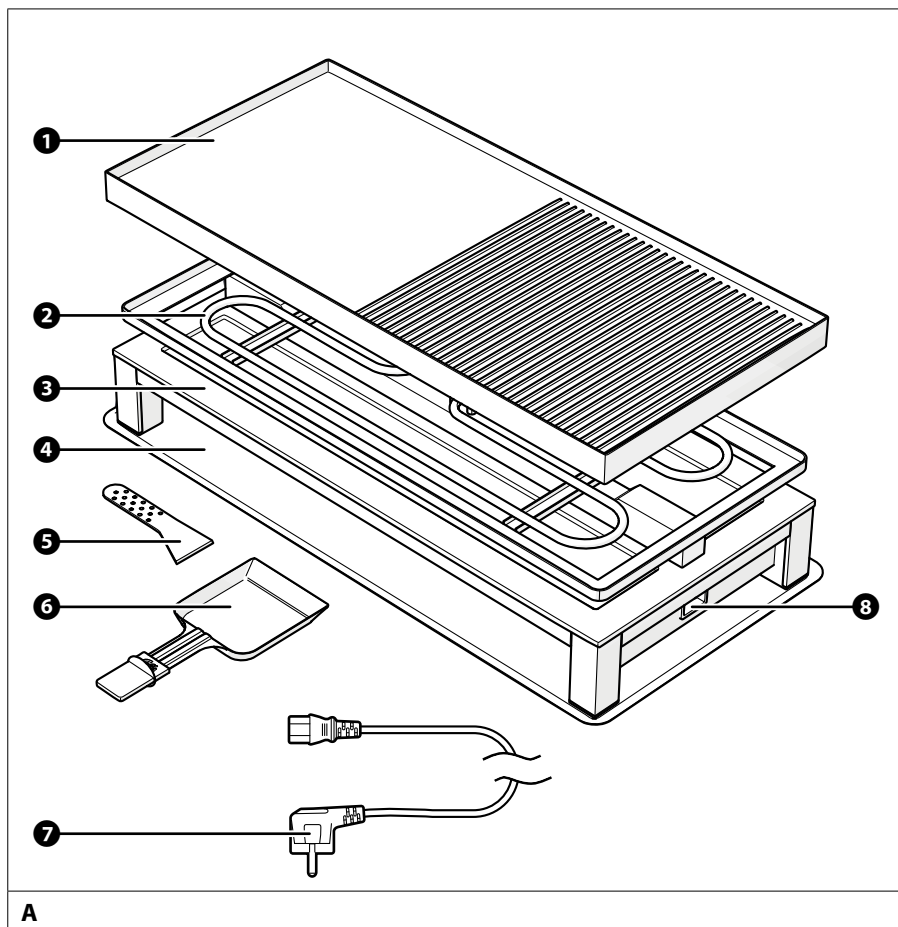
**10x** Poêlons

---

**10x** Spatules

---

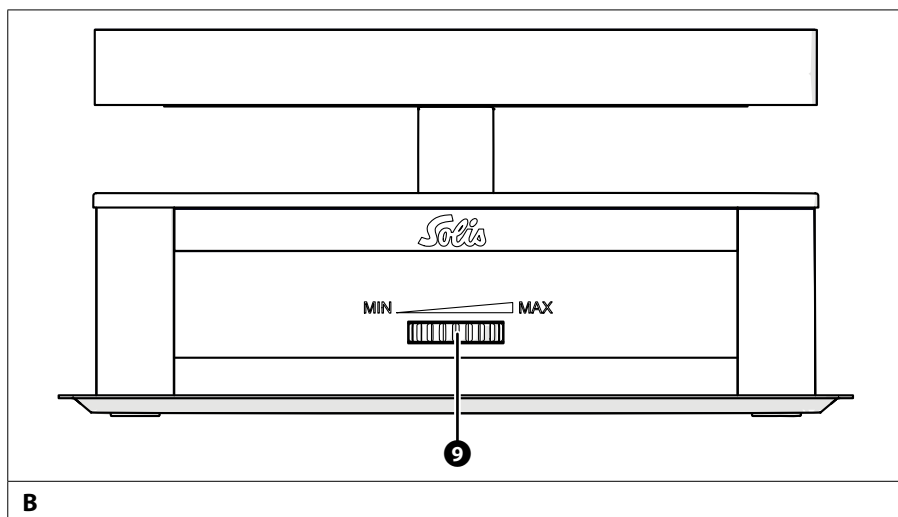
## ▲ DESCRIPTION DE L'APPAREIL



- 1 Plaque de grill à deux faces
- 2 Élément chauffant
- 3 Plaque de cuisson
- 4 Plaque de base

- 5 Spatule
- 6 Poêlon
- 7 Câble d'alimentation
- 8 Port d'alimentation

## ▲ BOUTONS DE CONTRÔLE



**B**

- 9 Régulateur de température

## ▲ INSTALLATION

1. Placez la **plaque de base** 4 sur une surface plane, stable et résistante à la chaleur et à l'humidité.
2. Placez l'appareil sur la **plaque de base** 4.
3. Choisissez quelle face de la **plaque de grill à deux faces** 1 vous souhaitez utiliser.

- i La plaque de grill a deux faces :
- Grill classique avec une zone rainurée pour griller la viande et une zone plate pour griller le poisson, les fruits de mer, les légumes, etc ;
  - Plaque à grillades avec bords ronds pour la préparation de crêpes.
4. Placez la **plaque de grill à deux faces** 1 sur l'appareil.

## ▲ AVANT LA PREMIERE MISE EN SERVICE

Pour préparer l'appareil avant la première utilisation :

1. Rincez les éléments suivants à l'eau chaude et au produit vaisselle :
  - Plaque de grill à deux faces **1**
  - Poêlons **6**
  - Spatules **5**
  - Plaque de base **4** (Veillez à ne mouiller que le dessus de la plaque de base. Le dessous de la plaque de base ne doit être nettoyé qu'avec un chiffon humide.)
2. Laissez sécher les composants.
3. Installez l'appareil en suivant les indications du chapitre *Installation*.
4. Tournez le **régulateur de température** **9** sur la position **MAX**.
5. Laissez l'appareil chauffer pendant 10 minutes.

**i** De la fumée peut apparaître lorsque vous utilisez l'appareil pour la première fois. Cette fumée est normale et est due aux résidus de fabrication brûlés.

6. Tournez le **régulateur de température** **9** sur la position **MIN**.
7. Débranchez l'appareil de la source d'alimentation.
8. Laissez l'appareil refroidir complètement.
9. Retirez la **plaque de grill à deux faces** **1**.
10. Essuyez les deux faces de la **plaque de grill à deux faces** **1** avec un chiffon légèrement humide.

## ▲ UTILISATION DE L'APPAREIL

1. Frottez la **plaque de grill à deux faces** **1** avec un chiffon en papier imbibé d'huile.
2. Placez les **poêlons** **6** sur la **plaque de cuisson** **3**.
3. Tournez le **régulateur de température** **9** sur la position **MIN**.
4. Branchez le **câble d'alimentation** **7** dans le **port d'alimentation** **8**.
5. Branchez l'autre extrémité du **câble d'alimentation** **7** dans une prise de courant.
6. Réglez le **bouton de contrôle de la température de la plaque de grill** **9** sur la température souhaitée
7. Laissez l'appareil chauffer.
  - Le **régulateur de température** **9** passe au rouge quand l'appareil chauffe.
  - Le **régulateur de température** **9** passe au vert quand l'appareil a atteint la température réglée.

L'appareil est maintenant prêt à être utilisé.

- Placez les aliments sur la **plaque de grill à deux faces** ❶ ou le fromage à raclette dans le **poêlon** ❷.

Attendez que les aliments soient bien cuits ou que le fromage à raclette ait fondu.

- ❶ Préparez les aliments en suivant les instructions figurant sur l'emballage.
- Retirez les aliments à l'aide de la **spatule** ❸ dès qu'ils sont bien cuits ou que le fromage a fondu.

## ▲ NETTOYAGE ET ENTRETIEN

Nous recommandons de nettoyer l'appareil chaque semaine. Nettoyage de l'appareil :

- Tournez le **régulateur de température** ❹ sur la position *MIN*.
- Débranchez l'appareil de la source d'alimentation.
- Si nécessaire, laissez l'appareil refroidir complètement.
- Retirez la plaque de **grill à deux faces** ❶ et la **plaque de base** ❸ de l'appareil.
- Rincez les éléments suivants à l'eau chaude et au produit vaisselle :
  - Plaque de grill à deux faces ❶
  - Poêlons ❷
  - Spatules ❸
  - Plaque de base ❸ (Veillez à ne mouiller que le dessus de la plaque de base. Le dessous de la plaque de base ne doit être nettoyé qu'avec un chiffon humide.)
- Nettoyez l'appareil avec un chiffon humide.
- Séchez les pièces avec un chiffon propre et sec.
- Remontez l'appareil.
- Rangez l'appareil dans son emballage d'origine dans un endroit sec et fermé.

## ▲ CARACTERISTIQUES TECHNIQUES

<b>No. de modèle</b>	Type 7911
<b>Tension / fréquence</b>	230 V~ / 50/60 Hz
<b>Sortie élément chauffant</b>	1500 W
<b>Dimensions (L x P x H)</b>	27,5 x 57 x 14 cm
<b>Poids (sans câble, sans poêlons)</b>	4,8 kg

Sous réserve de modifications techniques.

## **DEPANNAGE**

<b>Problème</b>	<b>Cause possible</b>	<b>Dépannage</b>
L'appareil ne fonctionne pas.	L'alimentation électrique ne fonctionne pas.	Assurez-vous que le câble d'alimentation soit branché sur une source d'alimentation en état de marche.
	L'appareil est endommagé.	Contactez Solis ou un centre de service agréé Solis.

## ▲ ELIMINATION



Ce marquage indique que ce produit ne doit pas être éliminé avec les autres déchets ménagers partout en UE. Afin d'éviter que l'élimination incontrôlée des déchets ne porte atteinte à l'environnement ou à la santé publique, recyclez-les de manière responsable afin de promouvoir la réutilisation durable des ressources matérielles. Pour retourner votre appareil usagé, utilisez les systèmes de reprise et de collecte ou contactez le fournisseur auprès duquel vous avez acheté le produit. Celui-ci veillera à assurer un recyclage respectueux de l'environnement.

## ▲ GARANTIE DE 2 ANS

**i** Uniquement valable avec un ticket de caisse.

Nous fournissons une garantie pour cet appareil, si le défaut est manifestement apparu à la suite de défauts de matériau ou de construction, et qu'il est survenu malgré une manipulation et des soins appropriés. Le bris de verre n'est pas couvert par la garantie. La garantie commence à partir de la date de vente, telle qu'indiquée sur la facture, qui doit être jointe à l'appareil. Pour un usage commercial, la garantie dure 12 mois. Les conditions de garantie détaillées sont disponibles sur [www.solis.com](http://www.solis.com).

## ▲ SOLIS HELPLINE – SERVICE D'ASSISTANCE



Avant de nous retourner un produit, pensez à nous consulter par téléphone, puisque les dysfonctionnements peuvent être éliminés souvent par l'une des astuces indiquées par nos spécialistes. Pour obtenir les coordonnées correspondant à votre pays, scannez le code QR, cliquez sur le lien hypertexte ou appelez-nous.

+41 44 874 64 64  
[www.solis.com/service](http://www.solis.com/service)

SINCE 1908

*Solis*

## **Solis of Switzerland Ltd**

Solis-House • CH-8152 Glattbrugg-Zurich • Switzerland  
[www.solis.ch](http://www.solis.ch) • [www.solis.com](http://www.solis.com)

Rendez-nous visite sur

**[www.solis.com](http://www.solis.com)**