

SINCE 1908

Solis

RICE COOKER COMPACT

Type 821

Manuel utilisateur



SOMMAIRE

UTILISATION PRÉVUE	3
CONSEILS DE SECURITE IMPORTANTS	3
SOMMAIRE	7
DESCRIPTION DE L'APPAREIL	8
AVANT LA PREMIERE MISE EN SERVICE	9
INSTALLATION	9
CUISSON DU RIZ	9
CONSEILS POUR LA CUISSON DU RIZ	10
CUISINER DES SOUPES ET DES RAGOÛTS	11
NETTOYAGE ET ENTRETIEN	12
RANGEMENT	13
CARACTERISTIQUES TECHNIQUES	13
DEPANNAGE	14
ELIMINATION	15
GARANTIE DE 2 ANS	15
SOLIS HELPLINE – SERVICE D'ASSISTANCE	15

▲ UTILISATION PRÉVUE

- Cet appareil est destiné à la cuisson du riz blanc ou brun.
- Utilisez l'appareil uniquement comme décrit dans le présent manuel.
- Cet appareil est destiné pour une utilisation domestique ou similaire comme par exemple:
 - coin cuisine pour le personnel de magasins, bureaux ou autres environnement professionnel;
 - fermes;
 - par les clients d'hôtels, motels ou autres types de résidences de vacances;
 - dans les bed and breakfast.
- Cet appareil est prévu pour un usage intérieur uniquement.
- Cet appareil n'est pas destiné à être utilisé par des personnes (y compris des enfants) ayant des capacités physiques, sensorielles ou mentales réduites ou manquant d'expérience et de connaissances, sauf si elles ont reçu une supervision ou des instructions concernant l'utilisation de l'appareil par une personne responsable de leur sécurité.
- Toute utilisation de l'appareil autre que celle décrite dans le présent manuel est considérée comme une mauvaise utilisation et peut causer des blessures, endommager l'appareil et annuler la garantie.

▲ CONSEILS DE SECURITE IMPORTANTS

Consignes générales de sécurité

▲ AVERTISSEMENT

- Assurez-vous d'avoir entièrement lu et compris les instructions de ce manuel de l'utilisateur avant d'installer ou d'utiliser l'appareil. Conservez ce document pour référence ultérieure.
- Ne pas utiliser l'appareil si une pièce est endommagée ou défectueuse. Remplacez immédiatement un appareil endommagé ou défectueux.
- Remplacez le câble d'alimentation endommagé par un câble ou par un ensemble spécial d'origine disponible auprès du fabricant ou de son représentant.
- Ne rien placer sur le couvercle lors du rangement.

Consignes de sécurité concernant l'installation

▲ AVERTISSEMENT

- Ne pas laisser tomber l'appareil et éviter de le cogner.
- Placez l'appareil sur une surface stable, plane et résistant à la chaleur et à l'humidité.
- Tenez un écart d'au moins 20 cm entre l'appareil et les murs, rideaux ou autres matériaux et objets et prenez soin que l'air puisse circuler librement autour de l'appareil.
- Ne pas placer l'appareil à la lumière directe du soleil.
- Avant d'utiliser l'appareil, vérifiez que le voltage indiqué sur la plaque du modèle de votre appareil corresponde à la tension du secteur. N'utilisez pas l'appareil avec un adaptateur multiprises.
- Ne pas utiliser de minuterie ou de système de télécommande séparé qui met automatiquement l'appareil sous tension.
- Ne laissez pas pendre le cordon sur le rebord d'une table afin que l'appareil ne risque pas de tomber. Prenez soin que ni le cordon ni la prise n'entrent en contact avec des surfaces chaudes comme p.ex. une plaque de cuisson ou un radiateur ou avec l'appareil lui-même.
- Ne placez jamais l'appareil là où il risque de tomber dans de l'eau ou d'entrer en contact avec de l'eau ou autres liquides (p.ex. dans ou à côté d'un évier).
- Ne jamais attraper un appareil qui est tombé dans l'eau ou dans d'autres liquides :
 - Toujours porter des gants en caoutchouc secs pour débrancher l'appareil avant de le sortir de l'eau.

- Ne pas recommencer à utiliser l'appareil avant d'avoir fait vérifier son fonctionnement et sa sécurité par Solis ou un centre de service agréé par Solis.
- Ne pas placer l'appareil directement sous une prise secteur.
- Mettez l'appareil hors tension et débranchez-le avant de le déplacer.
- Déroulez complètement le câble d'alimentation avant utilisation.

Consignes de sécurité concernant l'utilisation

▲ AVERTISSEMENT

- Les enfants doivent être surveillés afin de s'assurer qu'ils ne jouent pas avec l'appareil.
- Ne pas utiliser l'appareil avec les mains mouillées.
- Utilisez uniquement l'appareil avec les accessoires fournis ou les accessoires recommandés par Solis. Des accessoires inappropriés ou une mauvaise utilisation peuvent endommager l'appareil.
- Certaines parties de l'appareil peuvent devenir chaudes pendant l'utilisation. Lorsque l'appareil est en fonctionnement, ne touchez que l'interrupteur et la poignée.
- N'utilisez l'appareil que lorsque la cuve de cuisson et le réservoir d'eau condensée sont correctement placés.
- Ne déplacez pas l'appareil lorsqu'il est en cours d'utilisation ou qu'il contient de l'eau.
- Ne pas couvrir la soupape de sortie de vapeur lorsque l'appareil est en cours d'utilisation.
- Soyez prudent lors de l'ouverture du couvercle. De la vapeur chaude peut s'échapper.

- Ne pas utiliser la cuve de cuisson directement sur un poêle. N'utilisez la cuve de cuisson que dans cet appareil.
- Ne pas mettre l'appareil sous tension lorsque la cuve de cuisson n'est pas dans l'appareil.
- Ne jamais placer d'aliments directement dans l'appareil. Toujours utiliser la cuve de cuisson.
- Ne pas mettre l'appareil sous tension quand il est vide.
- Toujours fermer le couvercle pendant la cuisson.
- Ne pas utiliser la fonction de maintien au chaud pendant plus de 12 heures.
- Débranchez l'appareil lorsqu'il n'est pas utilisé.

Consignes de sécurité concernant la maintenance

▲ AVERTISSEMENT

- Éteignez et débranchez l'appareil avant tout entretien et lors du remplacement de pièces.
- Laissez l'appareil refroidir avant de le nettoyer.
- Ne jamais plonger l'appareil dans l'eau ou dans d'autres liquides, ne pas le mettre au lave-vaisselle.
- Le bol de cuisson intérieur et les accessoires ne doivent PAS être lavés au lave-vaisselle.
- N'utilisez pas de nettoyeurs chimiques abrasifs tels que de l'ammoniac, de l'acide ou de l'acétone lors du nettoyage de l'appareil. Cela peut endommager l'appareil.

SOMMAIRE

Veillez vérifier le contenu de l'emballage :

1x RICE COOKER COMPACT

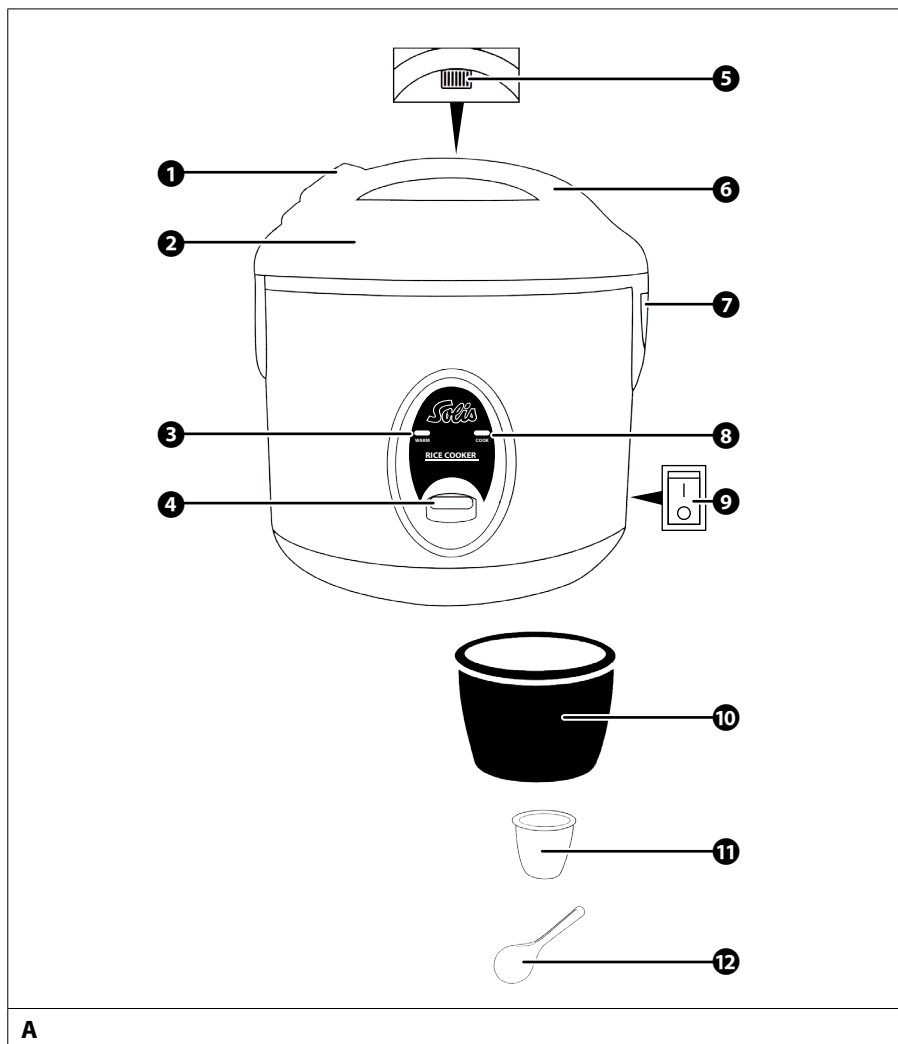
1x Tasse à mesurer

1x Spatule à riz

1x Cuve intérieure

1x Câble d'alimentation

▲ DESCRIPTION DE L'APPAREIL



A

- | | | | |
|---|---------------------------------------|----|------------------------------|
| 1 | Bouton du couvercle | 7 | Réservoir d'eau condensée |
| 2 | Couvercle de verrouillage de sécurité | 8 | Voyant indicateur de cuisson |
| 3 | Voyant indicateur chaud | 9 | Interrupteur ON/OFF |
| 4 | Interrupteur | 10 | Cuve intérieure |
| 5 | Évent de vapeur | 11 | Tasse à mesurer |
| 6 | Poignée | 12 | Spatule à riz |

▲ AVANT LA PREMIERE MISE EN SERVICE

1. Sortez l'appareil de l'emballage.
2. Nettoyez l'appareil avec un chiffon humide.
3. Appuyez sur le **bouton du couvercle** ① pour ouvrir le couvercle.
4. Rincez les pièces suivantes à l'eau chaude avec un détergent à vaisselle :
 - Cuve intérieure ⑩
 - Tasse à mesurer ⑪
 - Spatule à riz ⑫

▲ INSTALLATION

1. Placez l'appareil sur une surface stable, plane et résistante à la chaleur et à l'humidité.
2. Placez le **réservoir d'eau condensée** ⑦ contre la fixation du réservoir de condensation. Appuyez jusqu'à ce que le **réservoir d'eau condensée** ⑦ se clique en place.

▲ CUISSON DU RIZ

1. Remplissez la **cuve intérieure** ⑩ avec du riz :
 - Pour du riz blanc, remplissez la cuve intérieure avec un maximum de 720 ml de riz (4 tasses).
 - Pour du riz brun, remplissez la cuve intérieure avec un maximum de 540 ml de riz (3 tasses).

i Placez le riz mesuré dans une passoire et lavez le riz à l'eau froide pour éliminer l'amidon. Une fois que l'eau devient claire, votre riz est prêt à cuire. Bien égoutter.

* La tasse à mesurer fournie équivaut à environ 150 g de riz non cuit.

2. Remplissez le **pot intérieur** ⑩ avec la quantité d'eau indiquée au chapitre *Conseils pour la cuisson du riz*.
3. Fermez le couvercle.
4. Branchez le câble d'alimentation dans une prise de courant.
5. Mettez l'**interrupteur ON/OFF** ⑨ sur | pour mettre l'appareil sous tension.
6. Appuyez sur l'**interrupteur d'alimentation** ④ pour démarrer le processus de cuisson. Le **voyant indicateur de cuisson** ⑧ s'allume.

Une fois le processus de cuisson terminé, l'appareil passe en mode maintien au chaud. Le **voyant indicateur de chaleur** ③ s'allume. L'appareil reste en mode maintien au chaud jusqu'à ce qu'il soit débranché ou que l'**interrupteur marche/arrêt** ⑨ soit actionné sur la position O.

i Remplissez le **pot intérieur 10** avec du riz et de l'eau et mettez-le dans l'appareil AVANT de mettre l'appareil en marche.

i Attention ! L'appareil commence à chauffer immédiatement. Lorsque l'appareil est mis sous tension, ne touchez que l'interrupteur et la poignée.

7. Laissez le riz reposer pendant 5 à 10 minutes. Ne pas ouvrir le couvercle.

8. Appuyez sur le **bouton du couvercle 1** pour ouvrir le couvercle.

9. Retirez le riz avec la **cuillère à riz 12**.

▲ CONSEILS POUR LA CUISSON DU RIZ

Les types de riz les plus courants sont :

Riz blanc

- Jasmin
- Basmati

Riz naturel ou riz brun

- Arborio
- Carnaroli
- Quinoa
- Riz à sushi

Vous pouvez utiliser les tableaux pour déterminer les mesures.

Riz blanc

Riz cru (tasse à mesurer)*	Eau (tasse à mesurer)*	Ligne d'eau à l'intérieur du pot**	Riz cuit (tasse à mesurer)*
1	1,5	1	2
2	2,5	2	4
3	3,5	3	6
4	4,5	4	8

* La tasse à mesurer fournie est conforme aux normes de l'industrie du riz (180 ml).

** Consultez l'emballage du riz pour connaître la quantité d'eau à ajouter au riz naturel ou au riz brun.

Riz naturel ou riz brun

Riz cru (tasse à mesurer)*	Eau (tasse à mesurer)*	Riz cuit (tasse à mesurer)*
1	1,75	2
2	3	4
3	4,25	6

* La tasse à mesurer fournie est conforme aux normes de l'industrie du riz (180 ml).

** Consultez l'emballage du riz pour connaître la quantité d'eau à ajouter au riz naturel ou au riz brun.

▲ CUISINER DES SOUPES ET DES RAGOÛTS

1. Ajoutez les ingrédients à la **cuve intérieure** 10.
 2. Fermez le couvercle.
 3. Branchez le câble d'alimentation dans une prise de courant.
 4. Mettez l'**interrupteur ON/OFF** 9 sur | pour mettre l'appareil sous tension.
 5. Appuyez sur l'**interrupteur d'alimentation** 4 pour démarrer le processus de cuisson. Le **voyant indicateur de cuisson** 8 s'allume.
- i Attention ! L'appareil commence à chauffer immédiatement. Lorsque l'appareil est mis sous tension, ne touchez que l'interrupteur et la poignée.
- i Remuez souvent la soupe ou le ragoût.
6. Actionnez l'**interrupteur d'alimentation** 4 vers le haut pour passer en mode maintien au chaud. Le **voyant indicateur de chaleur** 3 s'allume. L'appareil reste en mode maintien au chaud jusqu'à ce qu'il soit débranché ou que l'**interrupteur marche/arrêt** 9 soit actionné sur la position 0.
 7. Appuyez sur le **bouton du couvercle** 1 pour ouvrir le couvercle.
 8. Retirez la soupe ou le ragoût.

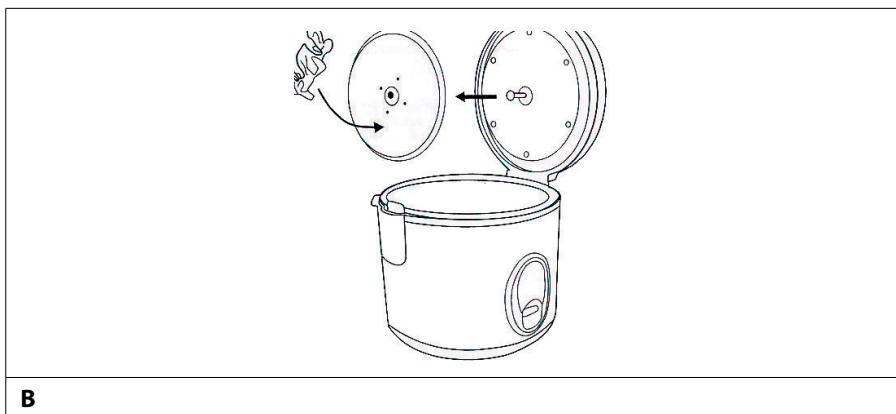
▲ NETTOYAGE ET ENTRETIEN

❶ Débranchez toujours l'appareil lorsqu'il n'est pas utilisé.

Nous recommandons de nettoyer l'appareil après utilisation. Nettoyage de l'appareil :

1. Actionnez l'**interrupteur marche/arrêt** ❹ sur 0 pour mettre l'appareil hors tension.
2. Débranchez l'appareil.
3. Laissez l'appareil refroidir.
4. Videz le **réservoir d'eau condensée** ❷ dans un évier.
5. Rincez les pièces suivantes à l'eau chaude avec un détergent à vaisselle :
 - Cuve intérieure ❿
 - Tasse à mesurer ⓫
 - Spatule à riz ⓬
 - Réservoir d'eau condensée ❷
6. Séchez soigneusement toutes les pièces;
7. Nettoyez l'appareil avec un chiffon humide.

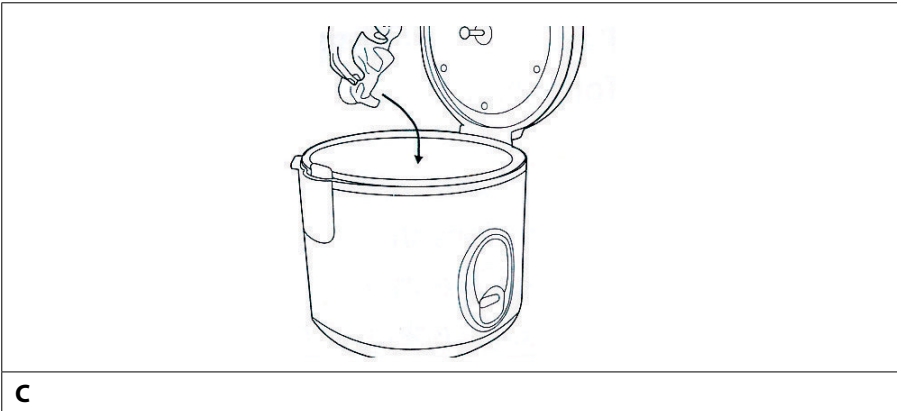
Nettoyer le dessous du couvercle



Pour nettoyer le dessous du couvercle :

1. Tirez doucement le couvercle intérieur vers l'extérieur pour détacher le couvercle intérieur de l'arbre.
2. Trempez le couvercle intérieur dans de l'eau tiède.
3. Essuyez le dessous du couvercle intérieur avec un chiffon chaud et humide.
4. Séchez le couvercle intérieur avec un chiffon doux et sec.
5. Faites glisser le couvercle intérieur et appuyez-le sur l'arbre pour remettre le couvercle intérieur en place. Le petit côté du joint du couvercle intérieur doit vous faire face avec le couvercle extérieur ouvert. Assurez-vous que le couvercle extérieur puisse se fermer correctement.

Nettoyer la plaque chauffante



Pour nettoyer la plaque chauffante :

1. Essuyez la plaque chauffante avec un chiffon chaud et humide.
2. Séchez la plaque chauffante avec un chiffon doux et sec.
3. Répétez les étapes 1. à 2. jusqu'à ce que la plaque chauffante soit propre.

▲ RANGEMENT

Pour ranger l'appareil :

1. Rangez l'appareil dans son emballage d'origine dans un endroit sec et fermé.

▲ CARACTERISTIQUES TECHNIQUES

No. de modèle	HX-08J3PJ, Type 821
Tension / fréquence	230 V~ / 50 Hz
Puissance	350 W
Consommation électrique en mode arrêt	0,0 W
Dimensions (Ø × H)	20,5 × 22 cm (Ø × H)
Poids	1,4 kg

Sous réserve de modifications techniques.

▲ DEPANNAGE

Problème	Cause possible	Dépannage
L'appareil ne fonctionne pas.	L'alimentation électrique ne fonctionne pas.	Assurez-vous que le câble d'alimentation soit branché sur une source d'alimentation en état de marche.
	L'appareil n'est pas sous tension.	Assurez-vous que l'interrupteur marche/arrêt 9 est réglé sur la position I.
	L'appareil est endommagé.	Faites coulisser l'interrupteur d'alimentation 4 vers le bas. L'appareil est endommagé s'il ne se met pas sous tension. Contactez Solis ou un centre de service agréé Solis.
Le riz est trop sec et/ou dur après la cuisson.	Le riz est cuit trop court ou cuit avec trop peu d'eau.	<ol style="list-style-type: none">1. Ajoutez ½ ou 1 tasse à mesurer d'eau dans l'insert de cuisson.2. Égouttez le riz.3. Fermez le couvercle.4. Laissez le riz reposer pendant 10 à 15 minutes. Ouvrez le couvercle de temps en temps pour remuer le riz.
Le riz est trop humide après la cuisson.	Le riz est cuit avec trop d'eau.	<ol style="list-style-type: none">1. Égouttez le riz.2. Fermez le couvercle.3. Laissez le riz reposer pendant 10 à 30 minutes. Ouvrez le couvercle de temps en temps pour remuer le riz.

▲ ELIMINATION



Ce marquage indique que ce produit ne doit pas être éliminé avec les autres déchets ménagers partout en UE. Afin d'éviter que l'élimination incontrôlée des déchets ne porte atteinte à l'environnement ou à la santé publique, recyclez-les de manière responsable afin de promouvoir la réutilisation durable des ressources matérielles. Pour retourner votre appareil usagé, utilisez les systèmes de reprise et de collecte ou contactez le fournisseur auprès duquel vous avez acheté le produit. Celui-ci veillera à assurer un recyclage respectueux de l'environnement.

▲ GARANTIE DE 2 ANS

i Uniquement valable avec un ticket de caisse.

Nous fournissons une garantie pour cet appareil, si le défaut est manifestement apparu à la suite de défauts de matériau ou de construction, et qu'il est survenu malgré une manipulation et des soins appropriés. Le bris de verre n'est pas couvert par la garantie. La garantie commence à partir de la date de vente, telle qu'indiquée sur la facture, qui doit être jointe à l'appareil. Pour un usage commercial, la garantie dure 12 mois. Les conditions de garantie détaillées sont disponibles sur www.solis.com.

▲ SOLIS HELPLINE – SERVICE D'ASSISTANCE



Avant de nous retourner un produit, pensez à nous consulter par téléphone, puisque les dysfonctionnements peuvent être éliminés souvent par l'une des astuces indiquées par nos spécialistes. Pour obtenir les coordonnées correspondant à votre pays, scannez le code QR, cliquez sur le lien hypertexte ou appelez-nous.

SINCE 1908

Solis

Solis of Switzerland Ltd

Solis-House • CH-8152 Glattbrugg • Switzerland

www.solis.ch • www.solis.com

Rendez-nous visite sur

www.solis.com