

Scannez
et découvrez !



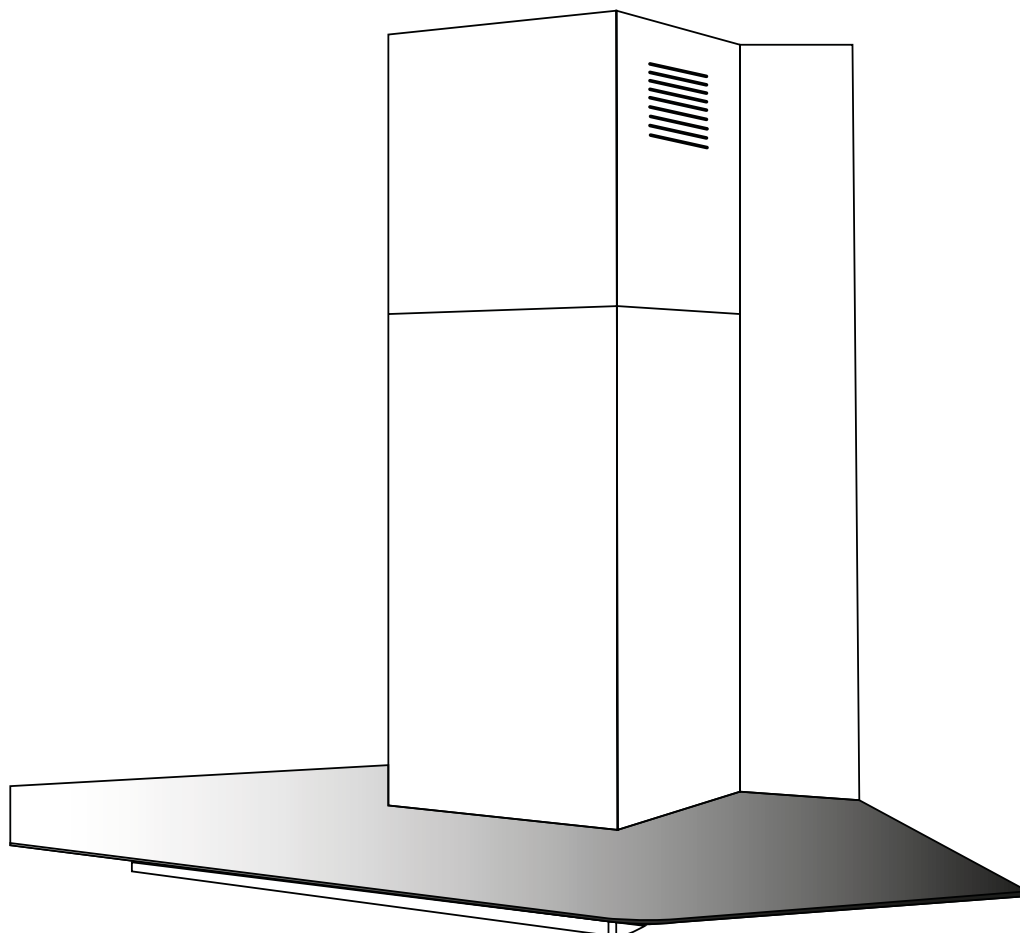
<http://www.roblin.fr/>

Pour scanner, téléchargez l'app Unitag
gratuite sur unitag.io/app



Notice

ORELIA DESIGN.5 HOTTE MURALE



F SOMMAIRE

RACCORDEMENT ÉLECTRIQUE
CONSEILS D'INSTALLATIONS
POSE DE L'APPAREIL
FONCTIONNEMENT
CONSEILS D'UTILISATIONS
ENTRETIEN
GARANTIE ET SERVICE APRÈS-VENTE
REMARQUES

GB CONTENTS

ELECTRICAL WIRING
INSTALLATION ADVICE
FITTING THE APPLIANCE
OPERATION
USEFUL HINTS
MAINTENANCE
GUARANTEE AND AFTER-SALES-SERVICES
REMARKS

D INHALT

NETZANsCHLUSS
MONTAGEHILFEN
MONTAGE DES GERÄTES
BETRIEB DES GERÄTES
NUTZUNG
WARTUNG UND REINIGUNG
GARANTIE UND KUNDENDIENST
WICHTIGE HINWEISE

I CONTENUTI

COLLEGAMENTO ELETTRICO
CONSIGLI DI INSTALLAZIONE
POSA DELL' APPARECCHIO
FUNZIONAMENTO
CONSIGLI DI UTILIZZO
MANUTENZIONE
GARANZIA ED ASSISTENZA TECNICA
NOTE

E SUMARIO

CONEXION ELECTRICA
CONSEJOS DE INSTALACION
INSTALACION DEL APARATO
FUNCIONAMIENTO
CONSEJOS DE UTILIZACION
MANTENIMIENTO
GARANTIA Y ASISTENCIA TECNICA
NOTA

NL INHOUD

ELECTRISCHE BEDRADING
MONTAGE AANWIJZING
AANSLUITEN VAN HET APPARAAT
FUNKTIONEREN
GEBRUIKSADVIES
ONDERHOUD
AFTER SALES SERVICE
OPMERKINGEN

Nous vous remercions de la confiance que vous nous avez accordée en choisissant un appareil de la gamme FRANKE.

Celui-ci a fait l'objet de toute notre attention dans sa conception et sa réalisation.

Afin qu'il vous donne entière satisfaction, nous vous recommandons de lire avec attention cette notice qui vous expliquera comment l'installer, l'utiliser et l'entretenir dans les meilleures conditions.

La présente notice d'emploi vaut pour plusieurs versions de l'appareil. Elle peut contenir des descriptions d'accessoires ne figurant pas dans votre appareil.

1 RACCORDEMENT ÉLECTRIQUE.

- La hotte est équipée d'un cordon d'alimentation de type HO5VVF 3 x 0,75 mm² comportant une fiche normalisée 10/16 A avec système de mise à la terre.

Mode de protection : classe I. Tension d'alimentation : 220-240 V mono - 50Hz / 220 V - 60Hz.

Vérifier que la tension du secteur est identique aux valeurs indiquées sur la plaque signalétique à l'intérieur de la hotte

- Si la hotte est raccordée directement sur le réseau sans sa fiche, un interrupteur omnipolaire avec une ouverture de contact de 3 mm doit être installé avant la hotte. Le fil de terre (Jaune / vert) ne doit pas être interrompu par cet interrupteur.

2 CONSEILS D'INSTALLATION.

- Respecter le diamètre de sortie de l'appareil : **la hotte ne doit en aucun cas être raccordée à un conduit de ventilation mécanique contrôlée (V.M.C.).**

• Lorsqu'on évacue l'air vicié dans un conduit d'évacuation, veiller à ce que celui-ci ne soit pas déjà exploité à véhiculer des gaz ou fumées provenant d'appareils alimentés par une énergie autre qu'électrique.

• Positionner le plan de cuisson au plus près de l'évacuation et éviter la formation de coudes sur la gaine, afin de réduire au maximum les pertes de charges.

• Dans tous les cas d'installation, veiller au bon **renouvellement d'air** de la cuisine. Penser à effectuer une ou des entrées d'air par une grille de section **égale ou supérieure au diamètre du tuyau d'évacuation**, afin de ne pas mettre la cuisine en dépression.

• Prévoir une aération suffisante lorsqu'un appareil de cuisson ou autre utilise simultanément l'air ambiant de la pièce où est installée la hotte.

• La dépression maximum créée dans la pièce doit être inférieure à 0.04 mbar, ce qui évite un retour de gaz de combustion.

• L'appareil doit être positionné de telle façon que la fiche d'alimentation soit accessible.

• Cet appareil ne doit pas être utilisé par des personnes (y compris les enfants) ayant des capacités psychiques, sensorielles ou mentales réduites, ni par des personnes n'ayant pas l'expérience et la connaissance de ce type d'appareils, à moins d'être sous le contrôle et la formation de personnes responsables de leur sécurité. Les enfants doivent être surveillés pour s'assurer qu'ils ne jouent pas avec l'appareil.

3 POSE DE L'APPAREIL

Montage et raccordement doivent être réalisés par un **installateur* qualifié**.

(*) Le non-respect de cette condition entraîne la suppression de la garantie du constructeur et tout recours en cas d'accident.

Attention: prendre bien soin d'employer les chevilles adaptées au support, se renseigner au près des fabricants, effectuer un scellement si nécessaire. La société décline toute responsabilité en cas d'accrochage défectueux dû au perçage et chevillage.

1) Effectuer toutes les étapes numérotées de "**Stage 1 à 16**" tel que décrit à partir de la page 40.
 2) **Montage du corps de la hotte** : Avant d'entreprendre l'installation, il est nécessaire de régler les étriers du support en tournant dans le sens des aiguilles d'une montre les vis de réglage (**Vr**) jusqu'en fin de course **Fig. 3a**; **b**. Accrocher le corps (**5**) sur les deux vis (**1**) précédemment installées (**Stage 12**). Il sera possible d'effectuer de petits ajustages au moyen des vis de réglage de la hotte. La hotte peut avoir une excursion maximum de 16 mm. Mettre la hotte de niveau en tournant les vis de réglage (**Vr**) et compléter le serrage des vis (**1**) **Fig. 3**

3) Raccordement

• Pour la version Evacuation Extérieure :

a- Mettre en place le clapet anti-retour (**8**) sur la sortie de l'appareil (**6**) et raccorder le tuyau flexible Fig. 5 à l'évacuation extérieure et la sortie de l'appareil (**6**). Fixer l'ensemble à l'aide de colliers ou de ruban adhésif appropriés.

• Pour la version Recyclage:

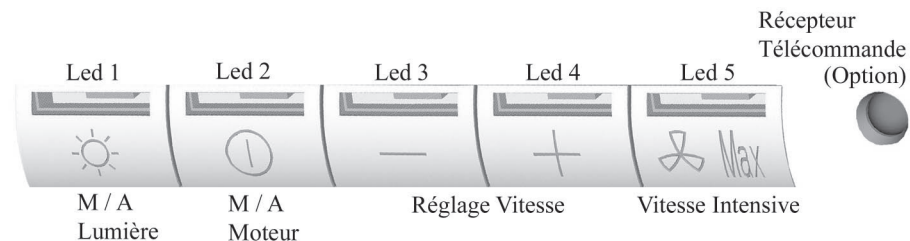
- a- Fixer le support (**4**) du déflecteur sur la fixation du haut de conduit, le déflecteur est fixé avec les mêmes vis que le support de haut de conduit **Fig.6, (2)**. Insérer latéralement les rallonges raccord (**G**) sur le déflecteur (**R**). S'assurer que la sortie des rallonges raccord se trouve au niveau des ouies du conduit aussi bien en horizontal qu'en vertical.
 b- Installer un tuyau de diamètre approprié (Non fourni) entre la sortie de l'appareil et à l'entrée du déflecteur. Fixer l'ensemble à l'aide de colliers ou de ruban adhésif appropriés.
 c- Enlever les filtres métalliques et placer les cartouches à charbon actif dans son logement en exerçant une pression sur les languettes (**A**) **Fig. 7** .

4) Enlever les filtres à graisse et s'assurer que le connecteur du câble d'alimentation soit bien branché dans la prise du moteur **Fig. 4** . Raccorder électriquement la hotte (Voir paragraphe Raccordement Electrique) et vérifier le bon fonctionnement de l'éclairage, du moteur et du changement des vitesses d'aspiration.

5) Conduit supérieur : engager le bord supérieur du conduit haut dans les fentes du support (**Stage 17**) Elargir légèrement les 2 bords latéraux inférieurs **Fig.5, (7a)** et les clipper derrière le support (**2**), refermer jusqu'à la butée.

6) Conduit inférieur : Elargir légèrement les 2 bords latéraux **Fig.5, (7b)** et les accrocher entre le conduit supérieur et la paroi; refermer jusqu'à la butée.

4 FONCTIONNEMENT



a) Configuration

Evacuation extérieure ou recyclage :

Votre hotte est programmée pour fonctionner en mode évacuation extérieure. Si vous souhaitez l'utiliser en mode recyclage, vous devez impérativement la configurer suivant la procédure suivante :

Mise en recyclage (l'air est filtré puis renvoyé dans la cuisine) :

Moteur et éclairage éteints, appuyer sur la touche (+) jusqu'aux clignotements des 5 leds :

Deux clignotements des 5 leds indiquent l'enregistrement de la mise en recyclage.

Retour en mode évacuation (L'air est filtré puis évacué à l'extérieur de l'habitation):

Moteur et éclairage éteints, appuyer sur la touche (+) jusqu'aux clignotements des 5 leds :

Un clignotement des 5 leds indiquera l'enregistrement de la mise en évacuation extérieure.

b) Fonctions de base :

Eclairage :

Mise en marche en appuyant sur la touche 1 (lumière). La led 1 visualise l'état de l'éclairage

Moteur :

Mise en marche en appuyant sur la touche 2 (moteur). Il est possible de modifier le débit d'aspiration de la hotte à l'aide des touches vitesse + et vitesse -, en gardant la touche enfoncée jusqu'à l'obtention de la vitesse désirée. Le niveau de vitesse est visualisé par les leds 2, 3, 4 qui s'allument au fur et à mesure de l'accroissement de la vitesse :

Led 2 = niveau minimum

Led 2 et 3 = niveau intermédiaire

Led 2, 3 et 4 = niveau élevé

Un débit d'aspiration maximal peut être obtenu directement en appuyant sur la touche vitesse intensive (5).

c) Fonctions complémentaires :

• Indication de saturation des filtres métalliques :

Après **200 heures** de fonctionnement **1 bref clignotement de la Led 1** indique qu'il faut nettoyer les filtres métalliques (voir paragraphe entretien)

Pour accéder à la remise à zéro de la fonction indiquant la saturation des filtres, la lumière doit être éteinte et le moteur arrêté.

Appuyer sur la touche (+) pendant 3 à 4 secondes. Le clignotement des Leds 1, 2, 3, 4, et 5 confirme la remise à zéro.

• Indication de saturation des filtres charbon :

Après **400 heures** de fonctionnement **2 brefs clignotements de la Led 1** indique qu'il faut remplacer les filtres charbon et nettoyer à nouveau les filtres métalliques.

Pour activer la fonction Indication de saturation filtre charbon, la lumière doit être éteinte et le moteur arrêté. Appuyer sur la **touche (+)** pendant **10 secondes**.

1 clignotement des Leds 1, 2, 3, 4, et 5 = fonction désactivée.

2 clignotements des Leds 1, 2, 3, 4, et 5 = fonction activée.

La méthode de remplacement de la cartouche est indiquée au paragraphe 3 (Recyclage)

• Configuration réception télécommande :

Votre hotte est programmée pour fonctionner sans réception télécommande. Si vous souhaitez l'utiliser avec la télécommande, vous devez impérativement la configurer suivant la procédure suivante :

Moteur et éclairage éteints, appuyer sur la touche 1 (éclairage) jusqu'au clignotement de la led 1 :

Deux clignotements de la led 1 indiquent que la télécommande est activée.

Un clignotement de la led 1 indique que la télécommande est désactivée.

Attention, la télécommande doit être équipée de piles alcalines standards : LR003-AAA, 1.5V . Ces piles devraient assurer un usage optimum de longue durée et doivent être positionnées correctement, elles peuvent exploser si elles sont endommagées ou exposées à la chaleur. **Ne pas les jeter dans le feu.** Afin de préserver l'environnement, merci de déposer ces piles dans un conteneur approprié.

5 CONSEILS D'UTILISATION.

- Pour obtenir une efficacité maximum d'absorption des fumées ou des vapeurs, faire fonctionner l'appareil 5 minutes environ avant et après la cuisson des aliments; La première vitesse est conseillée pour les cuissons à feu doux et pour les sauces. La deuxième pour les cuissons soutenues, grillades et fritures. La troisième est indiquée pour les cuissons à forte émanation de graisses et vapeur.
- **IMPORTANT . NE JAMAIS FLAMBER DE METS AU DESSOUS DE L'APPAREIL**
Ne laissez jamais de flammes libres sous la hotte en fonctionnement.
- Les fritures nécessitent une surveillance permanente, l'huile surchauffée pouvant s'enflammer.

6 ENTRETIEN.

Déconnecter le câble d'alimentation pour toute intervention électrique.

L'appareil a été conçu pour faciliter au maximum les opérations d'entretien, synonyme de bon fonctionnement et rendement de l'appareil dans le temps.

- **Nettoyage des filtres métalliques.**

Il est indispensable de procéder à un **NETTOYAGE PÉRIODIQUE** de ces filtres à la main (avec un détergent liquide à l'eau tiède et rinçage) ou au lave- vaisselle (tous les deux mois environ pour une utilisation normale).

- **Carrosserie.**

Nettoyer régulièrement celle-ci en utilisant des produits détergents, non abrasifs et une éponge légèrement humide. N'utilisez jamais d'éponges ou de chiffons trempés

N'introduisez aucun objet, ni les mains dans l'ouverture servant à l'évacuation de l'air

- **Conduit d'évacuation.**

Vérifier tous les 6 mois le bon écoulement de l'air vicié.

Observer les **prescriptions réglementaires locales** concernant l'évacuation de l'air vicié.

- **Éclairage.**

Avant toute intervention sur l'appareil, mettre l'interrupteur d'allumage des lampes en position éteinte.

Ne pas dépasser la puissance prescrite et ne pas changer de type de lampe.

7 GARANTIE ET SERVICE APRÈS-VENTE.

- En cas d'anomalie de fonctionnement, prévenez votre installateur qui devra vérifier l'appareil et son raccordement.
 - Dans le cas où un composant électrique viendrait à être endommagé, celui-ci ne peut être remplacé que par un atelier de réparation reconnu par le fabricant, car des outils spéciaux sont nécessaires.
 - Débrancher complètement l'appareil.
 - Exigez toujours l'utilisation de pièces de rechange d'origine. La non observation de cette prescription peut compromettre la sécurité de l'appareil.
 - Lors de la commande de pièces détachées, rappeler le numéro de l'appareil inscrit sur la plaque signalétique située à l'intérieur de la hotte.
 - Seule la facture d'achat de l'appareil fera foi pour l'application de la garantie contractuelle.
- Cette garantie ne couvre pas les consommables comme :
- L'éclairage : lampes incandescentes, halogènes ...
 - Les filtres.

8 REMARQUES.

Cet équipement est conforme à la norme européenne sur la basse tension 2006/95/CE relative à la sécurité électrique et aux normes européennes: 2004/108/CE relative à la compatibilité électromagnétique et 93/68 relative au marquage CE.



Lorsque ce symbole d'une poubelle à roue barrée est attaché à un produit, cela signifie que le produit est couvert par la Directive Européenne 2002/96/EC. Votre produit est conçu et fabriqué avec des matériaux et des composants de haute qualité, qui peuvent être recyclés et utilisés de nouveau. Veuillez vous informer du système local de séparation des déchets électriques et électroniques. Veuillez agir selon les règles locales et ne pas jeter vos produits usagés avec les déchets domestiques usuels. Jeter correctement votre produit usagé aidera à prévenir les conséquences négatives potentielles contre l'environnement et la santé humaine.

9 CONSEILS POUR L'ECONOMIE D'ENERGIE.

Lorsque vous commencez à cuisiner, activer la hotte à la vitesse minimum pour contrôler l'humidité et éliminer les odeurs de cuisine.

Utilisez la vitesse intensive lorsque cela est strictement nécessaire.

Augmentez la vitesse de la hotte seulement lorsque la quantité de vapeur le requiert.

Veillez à ce que le ou les filtres de la hotte soient toujours propres, afin d'optimiser l'efficacité anti-graisse et anti-odeurs.

Thank you for buying a FRANKE product which has been manufactured to the highest quality standards to meet your requirements.

We recommend you carefully read this booklet in which you will find instructions for installation, hints for use and maintenance.

The Instructions for Use apply to several versions of this appliance. Accordingly, you may find descriptions of individual features that do not apply to your specific appliance.

1 ELECTRICAL

- This cooker hood is fitted with a 3-core mains cable with a standard 10/16A earthed plug.
- Alternatively the hood can be connected to the mains supply via a double-pole switch having 3mm minimum contact gap on each pole.
- Before connecting to the mains supply ensure that the mains voltage corresponds to the voltage on the rating plate inside the cooker hood.
- Technical Specification: Voltage 220-240 V, single phase ~ 50 Hz / 220 V - 60Hz.

2 INSTALLATION ADVICE


- It is a possible fire risk if the hood is not sited as recommended.
- To ensure the best results, the cooking fumes should be able to rise naturally toward the inlet grilles on the underside of the cooker hood and the cooker hood should be positioned away from doors and windows, which will create turbulence.
- Ducting
 - If the room where the hood is to be used contains a fuel-burning appliance such as a central heating boiler then its flue must be of the room sealed or balanced flue type.
 - If other types of flue or appliances are fitted ensure that there is an adequate supply of fresh air to the room. Ensure the kitchen is fitted with an airbrick, which should have a cross-sectional measurement equivalent to the diameter of the ducting being fitted, if not larger.
 - The ducting system for this cooker hood must not be connected to any existing ventilation system, which is being used for any other purposes or to a mechanically controlled ventilation ducting.
 - The ducting used must be made from fire retardant materials and the correct diameter must be used, as incorrect sized ducting will affect the performance of this cooker hood.
 - When the cooker hood is used in conjunction with other appliances supplied with energy other than electricity, the negative pressure in the room must not exceed 0.04 mbar to prevent the fumes from combustion being drawn back into the room.
 - The appliance is for domestic use only and should not be operated by children or people who are infirm without supervision.
 - This appliance must be positioned so that the wall socket is accessible.
 - This appliance is not intended for use by persons (including children) with reduced physical, sensory or mental capabilities, or lack of experience and knowledge, unless they have been given supervision or instruction concerning use of the appliance by a person responsible for their safety. Children should be supervised to ensure that they do not play with the appliance.

Any permanent electrical installation must comply with the latest regulations concerning this type of installation and a qualified electrician must carry out the work. Non-compliance could cause serious accidents or injury and would deem the manufacturers guarantee null and void.

IMPORTANT - The wires in this mains lead are coloured in accordance with the following code :

green / yellow : earth blue : neutral brown : live

As the colours of the wires in the mains lead of this appliance may not correspond with the coloured markings identifying the terminals in your plug, proceed as follows.

- The wire which is coloured green and yellow must be connected to the terminal in the plug which is marked with the letter **E** or by the earth symbol  or coloured green or green and yellow.
- The wire which is coloured blue must be connected to the terminal which is marked with the letter **N** or coloured black.
- The wire which is coloured brown must be connected to the terminal which is marked with the letter **L** or coloured red.

ATTENTION: Do not forget to use adequate plugs to the support brackets. Enquire after the manufacturers. Do an embedding if necessary. The manufacturer accepts no responsibility in case of a faulty hanging due to the drilling and the setting up of plugs.

- 1) To carry out all the numbered operations from 1 to 16 as described starting from page 46.
- 2) Fixing the canopy: Before starting to fix the canopy it will be necessary to adjust the support brackets by turning the adjustment screws **Vr** in a clockwise direction until they reach their limit (**Fig.3a & b**). Small adjustments can be made using the hood adjustment screws. The hood should have a maximum excursion of **16 mm**. Hook the canopy onto the two size 4.2 x 44.4 screws **1** fitted as described above (**point 12**). Level the hood by turning the adjustment screws and then locking the screws **1**.

3) Ducting:

The hood is more effective when used in the extraction mode (ducted to the outside). When the cooker hood is ducted to the outside, charcoal filters are not required. The ducting used must be 150 mm (6 INS), rigid circular pipe and must be manufactured from fire retardant material, produced to BS.476 or DIN 4102-B1. Wherever possible use rigid circular pipe which has a smooth interior, rather than the expanding concertina type ducting.

Maximum length of ducting run:

- 4 metres with 1 x 90° bend.
- 3 metres with 2 x 90° bends.
- 2 metres with 3 x 90° bends.

The above assumes our 150 mm (6 INS) ducting is being installed. Please note ducting components and ducting kits are optional accessories and have to be ordered, they are not automatically supplied with the chimney hood.

IN THE EXTRACTION MODE:

- a. Place the anti-backflow flats **item 8** over the round outlet **item 6** and connect the ducting 150mm (6 INS) over the round outlet **item 6** on top of the canopy and secure the connections with appropriate clamping rings or adhesive tape (**Fig. 5**).
- b. Remove the grease filters (see paragraph Maintenance) being sure that the connector of the mains cable is correctly inserted in the socket placed on the side of the fan. Before fitting the chimney to the canopy make the electrical connection as described in the section titled ELECTRICAL. When the electrical connection has been made, test the lights and the fan motor.
- c. Upper chimney stack
 - to urge the higher edge of the two sides of the upper chimney stack in the slits of the bracket (Point 17). Slightly widen the two sides of the upper chimney stack (**Fig.5 - Item 7a**) and hook them behind the brackets **item 2** making sure that they are well seated.
- d. Lower chimney stack
 - Slightly widen the two sides of the chimney stack (**Fig. 5 - Item 7b**) and hook them between the upper chimney stack and the wall, making sure that they are well seated.

IN THE RECIRCULATION MODE:

- a. Fit the recirculation spigot bracket **item 4** onto the upper chimney wall bracket using the same fixing screws (**Fig.7 - item 2**). Put the spigot **item R** into the spigot bracket **item 4**. Insert the connection

extension pieces laterally **item G** in the spigot. Make sure that the outlet of the extension pieces **item G** is horizontally and vertically aligned with the chimney outlets.

- b. Connect the ducting 150mm (6 INS) not provided between motors **item 6** and the recirculation spigot and secure the connections with appropriate clamping rings or adhesive tape.
- c. Remove the grease filters (see paragraph Maintenance) being sure that the connector of the feeding cable is correctly inserted in the socket placed on the side of the fan. Before fitting the chimney to the canopy make the electrical connection as described in the section titled ELECTRICAL. When the electrical connection has been made, test the lights and the fan motor.
- d. Remove the metal grease filters and insert the charcoal filter into the base of the motor housing and secure the filter with two metal securing straps **item A** as illustrated in **Fig. 8**.
- e. Upper chimney stack

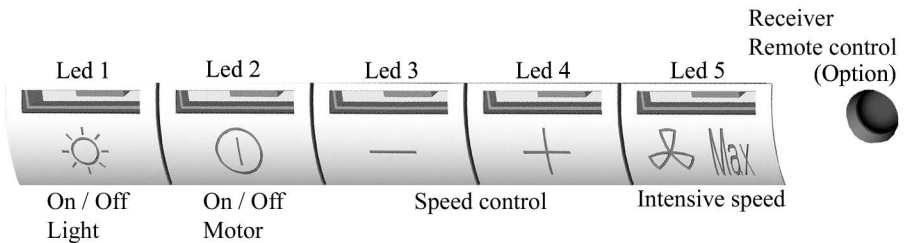
To urge the higher edge of the two sides of the upper chimney stack in the slits of the bracket (Point 17).

Slightly widen the two sides of the upper chimney stack (**Fig.5 - Item 7a**) and hook them behind the brackets **item 2** making sure that they are well seated.

- f. Lower chimney stack

Slightly widen the two sides of the chimney stack (**Fig. 7 - Item 7b**) and hook them between the upper chimney stack and the wall, making sure that they are well seated.

4 OPERATION



A - EXTRACTION OR RECYCLING :Your cooker hood is supplied in the extraction mode. To use the cooker hood in the recycling mode re-programme the hood as follows:

Starting in the recycling mode (the contaminated air passes into the hood through the grease filters and the purifying activated charcoal filter and back out into the kitchen through grilles).

Press the '+' button (while the motor and lights are switched 'OFF') until the five LED lights will flash twice to indicate confirmation that the cooker hood is in the recycling mode.

Reverting to the extraction mode (The cooker hood is ducted to the outside).

Press the '+' button (while the motor and lights are switched 'OFF') until the five LED lights will flash once to indicate confirmation that the cooker hood is in the extraction mode.

B - BASIC INSTRUCTIONS

Lighting

Press LED button 1 to switch 'ON' the lights and the LED will illuminate to confirm the lights are switched 'ON'.

Motor

Press LED button 2 to switch 'ON' the fan motor (and adjust the speed of the fan motor by pressing the LED button '+' and '-') and the LED lights 2, 3 and 4 will illuminate. The fan speed will be increased if constant pressure is kept on the (+) button.

LED 2 : Minimum speed - cooking with one pan or simmering

LED 2 & 3 : Medium speed - normal cooking with up to 4 pans

LED 2, 3 & 4 : Maximum speed - frying and cooking foods with strong odours

Press LED button 5 to obtain the boost position for maximum effect and the LED will illuminate to confirm fan is switched 'ON'.

C - COMPLEMENTARY INSTRUCTIONS

• Indication of saturation of the metal grease filters :

After **200 hours** use, **one quick flash of the LED 1** will indicate that you must clean the metal grease filters. (See chapter on 'Maintenance').

To reset the 200 hours timer back to zero requires the motor and lights must be switched 'OFF'; then and proceed as follows:

Press the LED button '+' for 3 to 4 seconds and the LED lights 1,2,3, 4 and 5 will flash to confirm the programme has been reset to zero.

• Indication of saturation of the active charcoal filter :

After **400 hours** use, **two quick flash of the LED 1** will indicate that you must replace the active charcoal filter and clean the metal grease filters. (See chapter on 'Maintenance').

To reset the 400-hour timer the motor and lights must be switched 'OFF'.

Push the LED button '+' for 10 seconds.

One flash of the LED lights 1,2,3,4 and 5 = function is switched 'OFF'.

Two flashes of the LED lights 1,2,3,4 and 5 = function is switched 'ON'.

Instructions for replacing the active charcoal filter are given in the chapter on 'Recycling'.

• Pre-set remote control handset

Your cooker hood is supplied with a deactivated remote control receiver. To use the cooker hood with a remote control re-programme the hood as follows:

Press the LED button (Lighting) '1' while the motor and lights are switched 'OFF', until the LED lights 1 will flash to confirm the programme has been activated :

One flash of the LED lights 1 = function is switched 'OFF'.

Two flashes of the LED lights 1 = function is switched 'ON'.

Caution, the remote control handset must be fitted with standard LR03-AAA size 1.5V zinc-carbon alkaline batteries . These batteries should give a long life and constant discharge throughout their life. These batteries must be disposed of properly and could explode if damaged or exposed to heat. **Do not dispose of on fire.** Dispose of batteries in the appropriate sort container to protect the environment.

5 USEFUL HINTS

- To obtain the best performance we recommend you to switch 'ON' the cooker hood a few minutes (in the boost setting) before you start cooking and you should leave it running for approximately 15 minutes after finishing.
- **IMPORTANT: NEVER DO FLAMBÉ COOKING UNDER THIS COOKER HOOD**
- **Do not leave frying pans unattended during use as over-heated fat and oil might catch fire.**
- **Do not leave naked flames under this cooker hood.**
- **Switch 'OFF' the electric and gas before removing pots and pans.**
- **Ensure heating areas on your hotplate are covered with pots and pans when using the hotplate and cooker hood simultaneously.**

6 MAINTENANCE

Before carrying out any maintenance or cleaning isolate the cooker hood from the mains supply. The cooker hood must be kept clean; a build up of fat or grease may cause a fire hazard.

Casing

- Wipe the cooker hood frequently with a clean cloth, which has been immersed in warm water containing a mild detergent and wrung out.
- Never use excessive amounts of water when cleaning particularly around the control panel.
- Never use scouring pads or abrasive cleaners.
- Always wear protective gloves when cleaning the cooker hood.

Metal Grease Filters : The metal grease filters absorb grease and dust during cooking in order to keep clean the cooker hood inside. The grease filters should be cleaned once a month or more frequently if the hood is used for more than 3 hours per day.

To remove and replace the metal grease filters

- Remove the metal grease filters one at a time by releasing the catches on the filters; the filters can now be removed.
- The metal grease filters should be washed, by hand, in mild soapy water or in a dishwasher.
- Allow to dry before replacing.

Active Charcoal Filter : The charcoal filter cannot be cleaned. The filter should be replaced at least every three months or more frequently if the hood is used for more than three hours per day.

To remove and replace the filter

- Remove the metal grease filters.
- Press against the two retaining clips, which hold the charcoal filter in place and this will allow the filter to drop down and be removed.
- Clean the surrounding area and metal grease filters as directed above.
- Insert the replacement filter and ensure the two retaining clips are correctly located.
- Replace the metal grease filters.

Extraction tube : Check every 6 months that the dirty air is being extracted correctly. Comply with **local rules and regulations** with regard to the extraction of ventilated air.

Lighting : If the lamp fails to function check to ensure it is fitted correctly into the holder. If lamp failure has occurred then it should be replaced with identical replacement.

Do not replace with any other type of lamp and do not fit a lamp with a higher rating.

7 GUARANTEE AND AFTER SALES SERVICE

- **In the event of any malfunction or anomaly, notify your fitter who will have to check the appliance and its connection.**
- In the event of damage to the mains supply cable, this can only be replaced by an approved repair centre appointed by the manufacturer who will have the required tools and equipment to carry out any repairs properly. Repairs carried out by other persons will invalidate the guarantee.
- Use only genuine spare parts. Should these warnings fail to be observed it could affect the safety of your cooker hood.
- When ordering spare parts quote the model number and serial number written on the rating plate, which is found on the casing behind the grease filters inside the hood.
- Proof of purchase will be required when requesting service. Therefore, please have your receipt available when requesting service as this constitutes the date from which your guarantee commenced. This Guarantee does not cover :
 - Damage or calls resulting from transportation, improper use or neglect, the replacement of any light bulbs or filters or removable parts of glass or plastic.
 These items are considered to be consumable under the terms of this guarantee.

8 REMARKS

This appliance complies with European regulations on low voltages Directive 2006/95/CE on electrical safety, and with the following European regulations: Directive 2004/108/CE on electromagnetic compatibility and Directive 93/68 on EC marking.



When this crossed-out wheeled bin symbol is attached to a product it means the product is covered by the European directive 2002/96/EC. Your product is designed and manufactured with high quality materials and components, which can be recycled and reused. Please inform yourself about the local separate collection system for electrical and electronic product. Please act according to your local rules and do not dispose of your old products with your normal household waste. The correct disposal of your old product will help prevent potential negative consequences for the environment and human health.

9 ENERGY SAVING TIPS.

When you start cooking, switch on the range hood at minimum speed, to control moisture and remove cooking odor.

Use boost speed only when is strictly necessary.

Increase the range speed only when the amount of vapor makes it necessary.

Keep range hood filter(s) clean to optimize grease and odor efficiency.

Wir danken Ihnen für Ihre Kaufentscheidung und das Vertrauen, welches Sie mit dem Kauf dieses FRANKE-Produktes bewiesen haben.

Dieses Gerät wurde mit einem hohen Maß an Kreativität entwickelt und mit größter Sorgfalt gefertigt.

Um volle Zufriedenheit mit Leistung und Funktion dieser Dunstesse zu erlangen und zu erhalten, empfehlen wir dringend, sowohl die Montage-anweisung sorgfältig zu beachten und danach zu arbeiten als auch die "Gebrauchs- und Wartungshinweise" aufmerksam zu lesen und anzuwenden.

Diese Gebrauchsanleitung gilt für mehrere Geräte-Ausführungen. Es ist möglich, dass einzelne Ausstattungsmerkmale beschrieben sind, die nicht auf Ihr Gerät zutreffen.

1 NETZANCHLUSS

- Die Dunstabzugshaube ist mit einer Anschlußleitung der Art HO5VVF 3 x 0,75 mm², die einen Schutzstecker 10 / 16 A enthält, ausgestattet. Das entspricht Schutzklasse 1.

Nennspannung : 220 - 240 V - Wechselstrom : 50 Hz / 220 V - 60 Hz.

- Es ist sicherzustellen, daß die Netzspannung den Anschlußwerten auf dem Typenschild im Inneren der Dunstesse entspricht.

- Beim Anschluß der Dunstesse an das Wechselstromnetz ist ein zweipoliger Schalter mit einem Öffnungsweg von wenigstens 3 mm für jeden Pol zwischenzuschalten.

2 MONTAGEHILFEN

- Der Außendurchmesser am Gebläseabgangdes Gerätesist für die Wartdes Abluft-Rohrsystems zu berücksichtigen : Die Dunstesse darf keinesfalls an eine Entlüftungsleitung mit Unterdruckangeschlossen werden.Die Abluft darf nicht in einen Schornstein geleitet werden,der für die Abgase von Koch- oder Heiz-Geräten, (Kohle-, Öl-, oder Gas-Öfen oder -Herde) benutzt wird.

- Die Kochstelle (und damit auch die Dunstesse) so planen und installieren, daß möglichst kurze Wegfür eventuelle Abluft-Rohrleitungen erreicht werden.(so wenigeUmlenkungen[90°-Bögen] wie möglich! Keine Querschnittsverengungen!

- Die gute Erneuerung der Luft in der Kücheist zu beachten. Denken Sie daran, einen oder mehrere Lufteintritte durch eine Öffnung, die den gleichen Durchmesser hat wie dieAbluftleitung, vorzusehen.

- Sorgen Sie für eine ausreichende Zuluft, wenrein Koch-oder anderes Gerätdie Luft des Raumes, in dem die Dunstesse eingebaut ist, gleichzeitig verwendet.Ein gefahrloser Betrieb ist möglich, wenn bei gleichzeitigem Betrieb von Dunstesse und Feuerstätte im Raum ein Unterdruckvon höchstens 0.04 mbar erreicht wird und ein Rücksaugen der Feuerstättenabgase vermieden wird.

Das Gerät muß so installiert werden, daß der Geräte-Stecker leicht erreichbar ist.

- Dieses Gerät darf nicht von Personen, auch Kindern, mit verminderten psychischen, sensorischen und geistigern Fähigkeiten, oder von Personen ohne Erfahrung und Kenntnissebenutzt werden, sofern sie nicht von für ihre Sicherheit verantwortlicherPersonen beaufsichtigt und beim Gebrauchdes Geräts angeleitet werden.**

Kinder dürfen sich nicht unbeaufsichtigt in der Nähe des Gerätsaufhalten und auf keinen Fall mit dem Gerät spielen.

3 MONTAGE DES GERÄTES

Montage und Anschluß müssen von einem qualifizierten Installateur* durchgeführt werden.

(*) Wenn diese Bedingung nicht eingehalten wird, wird die Garantie des Herstellers, sowie jeder Anspruch im Falle eines Unfalles aufgehoben.

Achtung ! Bitte beachten Sie bei der Montage das Gewicht der kompletten Dunstesse. Die Tragfähigkeit der Decke oder alternativ der Trägerplatte für diese Zugbelastung muss vor der Montage geprüft und gegebenenfalls durch die Anbringung von geeigneten Befestigungs-oder Stabilisierungselementen hergestellt werden. Kann eine hinreichende Tragfähigkeit nicht sichergestellt werden, ist von einer Montage abzusehen.

- 1) Alle nummerierten Operationen von 1 bis 16 durchführen wie beschreibt anhand von Seite 46.
- 2) Montage des Haubenkörpers bevor mit der Installation begonnen wird, müssen die Haltebügel Vr reguliert werden, indem man die Stellschrauben bis zum Anschlag im Uhrzeigersinn dreht (**Abb. 3a & b**). Geringfügige Änderungen können mit Hilfe der Stellschrauben der Haube erfolgen. Die maximale Haubenweg beträgt **16 mm** :

- a) Die Haube bei den beiden zuvor angebrachten Schrauben **1** (4,2 x 44,4) einhaken (**punkt 12**).
- b) Die Haube mit Hilfe der Stellschrauben ausrichten und die Schrauben festziehen.

3) Anschluss für Abluft- oder Umluftbetrieb:

• Abluftbetrieb

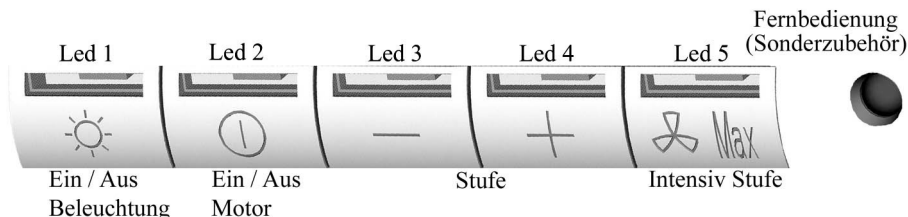
- a- Die Rückstauklappe (**Pos .8**) am Gerätsausgang anbringen (**Pos. 6**). Der Schlauch an den Gerätsausgang anbringen (**Abb. 5, - Pos. 6**) und dann an den Gerätsausgang anschliessen. Beim Anschluss die Ringe und den passenden Kleber benutzen.
- b- Entfernen Sie die Fettfilter (s. Abschnitt „Wartung“) und versichern Sie sich, daß die Kabelverbindung in die Steckdose des Gebläses einwandfrei eingesteckt wird (**Abb. 4**). Das Gerät ans Wechselstromnetz anschliessen (siehe Abschnitt Netzanschluss) und den guten Betrieb der Beleuchtung, des Motors und die Veränderung der Gebläseleistung prüfen.
- c- Oberer Kaminteil: Den höheren Rand der oberer Kaminteil in den Spalten des Trägers (Punkt 17) und Klipps zu verpflichten der niedrigerere Teil. Die beiden seitlichen Schenkel leicht (**Abb. 5 - Pos. 7a**) auseinanderbiegen, hinter den Bügeln **2** einhängen und bis zum Anschlag widerschließen. Überprüfen, ob die Verlängerungen mit den entsprechenden Kaminstützen übereinstimmen.
- d- Unterer Kaminteil: Die beiden seitlichen Schenkel des Kaminteils leicht (**Abb. 5 - Pos. 7b**) auseinanderbiegen, zwischen dem oberen Kaminteil und der Wand einhängen und bis zum Anschlag wieder schließen.

• Umluftbetrieb

- a- Den Umluftadapter R an den Oberkamin hängen, der Umluftadapter wird mit den gleichen Schrauben als die Schrauben für die Oberkaminstütze (**Abb. 7 - Pos. 2**) befestigt. Die Verlängerungen **Pos. G** beim Anschluss **Pos. R** seitlich einfügen. Überprüfen, ob die Verlängerungen **Pos. G** mit den entsprechenden Kaminstützen sowohl horizontal wie auch vertikal übereinstimmen.
- b- Ein Verbindungsrohr mit anpassenden Durchmesser (nicht beigefügt) an die Lufteintritt der Umluftadapter und an den Gebläseausgang (**Pos.6**) anschliessen. Beim Anschluss die Ringe und den passenden Kleber benutzen.
- c- Entfernen Sie die Fettfilter (s. Abschnitt „Wartung“) und versichern Sie sich, daß die Kabelverbindung in die Steckdose des Gebläses einwandfrei eingesteckt wird (**Abb. 4**). Den Netzanschluss der Haube vollziehen (siehe Abschnitt Netzanschluss) und den guten Betrieb der Beleuchtung, des Motors sowie als die Veränderung der Gebläseleistung prüfen.
- d- Die Metal-Fettfilter abnehmen. Die Stütze der Aktivkohle-Filter befestigen und einen Druck auf die Dörner A (**Abb.8**) ausüben, um die Aktivkohle-Filterkassette aufzustellen.
- e- Oberer Kaminteil: Den höheren Rand der oberer Kaminteil in den Spalten des Trägers (Punkt 17) und Klipps zu verpflichten der niedrigerere Teil. Die beiden seitlichen Schenkel leicht (**Abb. 5 - Pos. 7a**) auseinanderbiegen, hinter den Bügeln **2** einhängen und bis zum Anschlag widerschließen. Überprüfen, ob die Verlängerungen mit den entsprechenden Kaminstützen übereinstimmen.
- f- Unterer Kaminteil: Die beiden seitlichen Schenkel des Kaminteils leicht (**Abb. 7 - Pos. 7b**) auseinanderbiegen, zwischen dem oberen Kaminteil und der Wand einhängen und bis zum Anschlag wieder schließen.

4 BETRIEB DES GERÄTES

A) Ausführung



Abluft- oder Umluftbetrieb

Die Elektronikschaltung der Dunstesse ist für Abluftbetrieb programmiert. Um die Esse für Umluftbetrieb einzustellen bitte folgende Schritte ausführen :

Umluftbetrieb: (die verschmutzte Luft wird gereinigt und dann wieder in den Raum zurückgeführt.)

Motor und Beleuchtung müssen abgeschaltet sein. Auf den Bedienknopf (+) bis zum Blinken aller 5 LEDs drücken:

Zwei Blinken aller 5 LEDs zeigen an: Funktion Umluftbetrieb = EIN

Zurück in Abluftbetrieb: (die verschmutzte Luft wird gereinigt und dann aus dem Haus geführt.)

Motor und Beleuchtung müssen abgeschaltet sein. Auf den Bedienknopf (+) bis zum Blinken aller 5 LEDs drücken:

Zwei Blinken aller 5 LEDs zeigen an: Funktion Abluftbetrieb = EIN

B) Grundsätzliche Funktionen :

Beleuchtung : Wird durch Druck auf die Schaltertaste 1 (Licht) eingeschaltet. Die LED 1 zeigt den Zustand der Beleuchtung an.

Gebälse : Wird durch Druck auf die Schaltertaste 2 (Gebälse) eingeschaltet. Die Gebälse-Leistung kann mittels der >>Stufe: Schaltertaste + << und der >>Stufe: Schaltertaste - <<, durch kurzzeitigen oder andauernden Druck auf die entsprechenden Schaltertasten modifiziert werden, bis die gewünschte Stufe erreicht ist. Die sogenannten >>MINIMUM<<, MEDIUM<< und >>MAXIMUM<< Stufen werden durch die LED's 2, 3, 4, die im Verhältnis zur Veränderung der Gebälseleistung leuchten, angezeigt :

Led 2 = MINIMUM

Led 2 und 3 = MEDIUM

Led 2, 3 und 4 = MAXIMUM

Die sogenannte >>INTENSIV-Stufe<< kann direkt durch Druck auf die Schaltertaste >>INTENSIV-MAX<< (5), erreicht werden. Die Laufdauer der Intensivstufe kann durch ein Zeitglied limitiert werden.

C) Zusätzliche Funktionen

Fettfilter – Sättigungsanzeige :

Nach 200 Stunden Betriebszeit der Esse wird durch „kurzes Blinken“ der LED 1 angezeigt, daß die Fettfilter gesättigt sind. (Siehe Wartungsabschnitt).

Nach dem Reinigen der Fettfilter erfolgt „Reset „ auf „Null „ nach folgendem Schema:

Motor und Beleuchtung müssen abgeschaltet sein. Die Schaltertaste (+) ca. 3 - 4 Sekunden gedrückt halten. Das kurze Aufleuchten aller fünf LED's zeigt den erfolgreichen „Reset“ dieser Funktion auf „Null“ an.

Aktivkohlefilter-Sättigungsanzeige :

Nach 400 Stunden Betriebszeit der Esse wird durch „zweimaliges kurzes Blinken“ **von LED 1 der Hinweis zum Erneuern der Aktivkohlefilter gegeben**. Nach dem Einlegen neuer Aktivkohlefilter erfolgt der „Reset auf Null“ nach folgendem Schema:

Motor und Beleuchtung müssen abgeschaltet sein. Den Bedienknopf (+) **ca. 10 Sekunden** gedrückt halten.

„**2 mal**“ Blinken aller 5 LEDs zeigt an: **Funktion = EIN**.

„**1 mal**“ Blinken aller 5 LEDs zeigt an: **Funktion = AUS**.

Erneuerung der Aktivkohlefilter (Siehe Abschnitt 3)

Programmierung der Inbetriebsetzung der Fernbedienung :

Ihre Haube wird ohne Inbetriebsetzung der Fernbedienung programmiert.

Wenn Sie die Fernbedienung benutzen möchten, müssen Sie die Haube imperativ wie folgt programmieren:

Motor und Beleuchtung müssen abgeschaltet sein. Auf den Bedienknopf 1 (Beleuchtung) bis zum Blinken der LED 1 drücken:

Zwei Blinken der LED 1 zeigen an = Funktion Fernbedienung = EIN

Ein Blinken der LED 1 zeigt an = Funktion Fernbedienung = AUS

Vorsicht ! Die Fernbedienung muss mit Zink-Kohle Alkali-Batterien im Standard-Format LR03-AAA zu 1.5 V, angezeigt ausstatten sein. Die Batterie müssten eine dauerhaft optimale Benutzung garantieren.

Diese Batterie müssen richtig einstecken sein, und mögen zerspringen, wenn sie beschädigt sind oder in der Hitze liegen.

Nicht ins Feuer werfen ! Um die Umwelt zu schützen, bitte diese Batterien in einen geeigneten Container abladen.

5**NUTZUNG**

- Um ein optimales Absaugen der Kochschwaden zu erzielen, wird empfohlen, das Gerät vor dem Kochen einzuschalten und nach dem Kochen noch einige Zeit nachlaufen zu lassen. Für die Speisen, die wenig Dampf entwickeln, verwenden Sie vorzugsweise die kleine Geschwindigkeit.

- **WICHTIG : NIEMALS UNTER DEM GERÄT FLAMBIEREN.**

Niemals eine große Flamme bei eingeschalteter Dunstesse unbedeckt lassen.

Wenn der Topf weggenommen wird, ist die Flamme abzuschalten oder für einen kurzen Zeitraum auf kleinste Stellung zu drehen, trotzdem aber unbedingt im Auge zu behalten.

Frittiergeräte, die unter der Dunstesse betrieben werden, sind während der gesamten Betriebsdauer zu beaufsichtigen: überhitztes Öl kann sich entzünden und die Haube in Brand setzen.

6 WARTUNG UND REINIGUNG

Vor jedem Eingriff im Gerät immer den Netzstecker ziehen, oder die Sicherung herausdrehen bzw. die Stromzufuhr unterbrechen.

Bei dem Einbau des Gerätes wurde besonders die Wartungs-Freundlichkeit berücksichtigt.

- **Herausnehmen des Metallfilters :**

Es ist unerlässlich, diese Filter **REGELMÄßIG** falls notwendig auch in kurzen Intervallen, mit der Hand (lauwarmes Wasser mit Waschmittel und Spülen) oder in der Geschirrspülmaschine zu **REINIGEN**. Diese Maßnahmen vermindern die Brandgefahr (starke Fettrückstände sind leicht brennbar).

- **Gehäuse.**

Keine nassen Tücher für die Reinigung der Oberflächen der Dunstesse verwenden. Es sollen nur milde Reinigungsmittel und leicht feuchte Tücher verwendet werden. Keine Gegenstände in die Luftaustrittsöffnung stecken. Nicht in die Luftaustrittsöffnung greifen.

- **Abluftleitung:**

Kontrollieren Sie von Zeit zu Zeit, daß der Luftkanal nicht verstopft ist. Diese Prüfung muß halbjährlich durchgeführt werden. Die behördlichen Anforderungen, für die Ableitung der Abluft, sind zu berücksichtigen.

- **Beleuchtung:**

Bei Leuchtmittel-Wechsel in jedem Fall den Schalter der Beleuchtung ausschalten.

Die Art des Leuchtmittels nicht wechseln. Leistung nicht überschreiten.

7 GARANTIE UND KUNDENDIEST


- Bei Versagen des Gerätes benachrichtigen Sie Ihren Installateur, der das Gerät und seine Installation überprüfen wird.
- Wenn die Geräte-Zuleitung beschädigt wurde, darf diese nur von einer Reparaturwerkstatt ersetzt werden, die vom Hersteller anerkannt ist, weil Sonderwerkzeuge nötig sind. Haube komplett abschalten.
- Stets nur Original-Ersatzteile verwenden.
- Sollte diese Vorschrift nicht eingehalten werden, könnte die Sicherheit des Gerätes beeinträchtigt werden. Außerdem erlischt die Garantie.
- Bei der Bestellung von Ersatzteilen geben Sie bitte die Nummer des Gerätes, die sich auf dem Typenschild hinter dem Gehäuse befindet, an.
- Für die Anwendung der vertraglicher Garantie wird nur die Einkaufsrechnung des Gerätes verbindlich anerkannt. Von der Garantieleistung ausgenommen sind:
 - Die Beleuchtung : Klassik - und Halogenbeleuchtung
 - Die Filter (Die Filter sind als Verbrauchsgüter anzusehen).

8

WICHTIGE HINWEISE

Dieses Gerät entspricht den europäischen Niederspannungsrichtlinien 2006/95/EWG zur elektrischen Sicherheit, den europäischen Richtlinien 2004/108/EWG zur elektromagnetischen Verträglichkeit und den Richtlinien 93/68/EWG zur CE Kennzeichnung.



Das Symbol  auf dem Produkt oder seiner Verpackung weist darauf hin, dass dieses Produkt nicht als normaler Haushaltsabfall zu behandeln ist, sondern an einem Sammelpunkt für das Recycling von elektrischen oder elektronischen Geräten abgegeben werden muss. Durch Ihren Beitrag zum korrekten Entsorgen dieses Produktes schützen Sie die Umwelt und die Gesundheit Ihrer Mitmenschen. Umwelt und Gesundheit werden durch falsches Entsorgen gefährdet. Weitere Informationen über das Recycling dieses Produktes erhalten Sie von Ihrer kommunalen Behörde, den örtlichen Müllentsorgungsunternehmen oder von Ihrem Fachhändler.

9

TIPS VOOR ENERGIEBESPARING.

Schakel de afzuigkapop de laagste snelheid in wanneer u met koken begint om de vochtigheidsgraad te regelen en kookluchtjes te verwijderen.

Gebruik de hoogste snelheid alleen wanneer dit bestist noodzakelijk is.

Verhoog de snelheid van de afzuigkap alleen wanneer de hoeveelheid damp dit vereist.

Houd het filter/de filters van de afzuigkap schoon om de vetfilterings- en geurfilteringefficiëntie te optimaliseren.

La ringraziamo per la fiducia accordataci nell'aver scelto un prodotto della gamma FRANKE.

Questo apparecchio è stato studiato e realizzato con la massima cura, secondo i più alti criteri di qualità.

Le raccomandiamo di leggere attentamente questo opuscolo, nel quale troverà le istruzioni per installare, utilizzare e conservare al meglio il suo apparecchio ed ottenere dal suo acquisto il massimo dei benefici.

Questo libretto di istruzioni per l'uso è previsto per più versioni dell'apparecchio. È possibile che siano descritti singoli particolari della dotazione, che non riguardano il Vostro apparecchio.

1 COLLEGAMENTO ELETTRICO

- La cappa è dotata di un cavo di alimentazione di tipo HOSVVF 3x 0,75 mm² e comporta una spina normalizzata 10/16 A, con sistema di terra.

Protezione : classe 1. Tensione di alimentazione : 220 - 240 V mono - 50 Hz / 220 V - 60 Hz.

Verificare che la tensione di rete sia identica ai valori indicati sull'etichetta all'interno della cappa.

- Se la cappa è collegata direttamente all'impianto elettrico senza la sua spina, è necessario installare prima della cappa un interruttore omnicolare con un'apertura di contatto di 3 mm. senza interrompere il filo della terra (giallo/verde).

2 CONSIGLI DI INSTALLAZIONE

- Rispettare il diametro di uscita dell'apparecchio : la cappa non deve in alcun caso essere collegata ad un condotto di ventilazione meccanica controllata (V.M.C.).

- Qualora l'aria viziata fosse scaricata in un condotto d'evacuazione, verificare che quest'ultimo non sia già utilizzato per evacuare gas o fumi provenienti da apparecchi alimentati da un'energia diversa da quella elettrica.

- Posizionare il piano di cottura in corrispondenza della zona di evacuazione della cappa ed evitare la posa di gomiti che ne potrebbero ridurre la potenza.

- In tutti i casi di installazione, fare attenzione al ricambio d'aria della cucina. Installare una o più griglie d'aerazione di misura uguale o superiore al diametro del tubo di evacuazione per evitare di mettere il locale in depressione.

- Prevedere un'aerazione sufficiente qualora un apparecchio di cottura o altro utilizzi simultaneamente l'aria dell'ambiente in cui è situata la cappa. La depressione massima creata nel locale deve essere inferiore a 0,04 mbar per evitare un ritorno di gas di combustione.

- L'apparecchio deve essere posizionato in modo che la spina sia accessibile.

- Questo apparecchio non deve essere utilizzato da persone (bambini inclusi) con ridotte capacità psichiche, sensoriali o mentali, oppure da persone senza esperienza e conoscenza, a meno che non siano controllati o istruiti all'uso dell'apparecchio da persone responsabili della loro sicurezza.

- I bambini devono essere supervisionati per assicurarsi che non giochino con l'apparecchio.

3 POSA DELL' APPARECCHIO

Il montaggio ed il collegamento devono essere realizzati da un installatore qualificato*.

(*) Il non rispetto di questa condizione provocherà l'annullamento della garanzia del costruttore e tutti i ricorsi in caso di incidente.

Attenzione: usare dei tasselli adatti al supporto, informarsi presso i fabbricanti, effettuare una sigillatura se necessario. La società declina ogni responsabilità in caso di agganciatura difettosa dovuta alla perforazione ed al fissaggio.

1) Effettuare tutte le operazioni numerate da 1 a 16 come descrive a partire dalla pagina 46.

2) **Montaggio del corpo cappa** : Prima di iniziare l'installazione é necessario regolare le staffe di supporto (**Vr**), ruotando in senso orario le viti di regolazione fino a fine corsa (**Fig. 3 a & b**). Piccoli aggiustamenti saranno possibili tramite le viti di regolazione della cappa. La cappa può avere una escursione massima di **16 mm**. Agganciare la cappa in corrispondenza delle due viti **1** precedentemente installate (**Punto 12**). Livellare la cappa ruotando le viti di regolazione (**Vr**) e completare il serraggio delle viti **1**.

3) Connessione

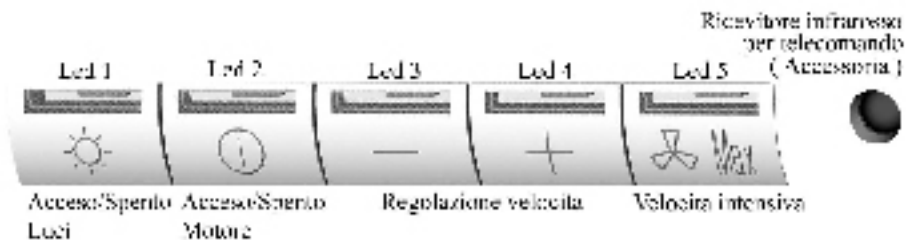
• Per installazione in versione evacuazione esterna

- a- Mettere la valvola di non ritorno (**Rif. 8**) sull'uscita dell'apparecchio (**Rif. 6**) e collegare le tubazioni d'evacuazione alla uscite dei motori (**Fig. 5 - Rif. 6**). Fissare l'assieme tramite collari o nastro adesivo appropriati.
- b- Rimuovere i Filtri antigrasso (vedi par. "Manutenzione") e assicurarsi che il connettore del Cavo di alimentazione sia correttamente inserito nella presa dell'Aspiratore (**Fig. 4**). Inserire le spine elettriche (vedi paragrafo *collegamento elettrico*). Verificare il corretto funzionamento di illuminazione, accensione del motore, cambio delle velocità.
- c- Camino superiore: Impegnare il bordo superiore del camino superiore nelle fessure dell'appoggio (punto 17) e graffa la parte inferiore. Allargare leggermente le due falde laterali del camino (**Fig. 5 - Rif. 7a**), agganciarle dietro le Staffe (**2**) e richiuderle fino a battuta. Assicurarsi che l'uscita delle Prolunghe Raccordo risulti in corrispondenza delle bocchette del Camino.
- d- Camino inferiore: Allargare leggermente le due falde laterali del Camino (**Fig. 5 - Rif. 7b**), agganciarle tra il Camino superiore e la parete e richiuderle fino a battuta.

• Per installazione in versione filtrante

- a- Fissare il supporto **Rif. 4** del deflettore al supporto del camino. Il supporto del deflettore è fissato con le stesse viti del supporto del camino superiore (**Fig. 7 - Rif. 2**). Inserire il Raccordo (**R**) nella Staffa di Sostegno **Rif. 4**. Inserire lateralmente le Prolunghe Raccordo (**G**) sul Raccordo (**R**). Assicurarsi che l'uscita delle Prolunghe Raccordo **G** risulti in corrispondenza delle bocchette del Camino sia in orizzontale che in verticale.
- b- Collegare il tubo di diametro appropriato (non fornito) e raccordarlo all'uscita dell'apparecchio ed all'entrata del deflettore. Fissare l'assieme tramite collari o nastro adesivo appropriati.
- c- Rimuovere i Filtri antigrasso (vedi par. "Manutenzione") e assicurarsi che il connettore del Cavo di alimentazione sia correttamente inserito nella presa dell'Aspiratore (**Fig. 4**). Inserire le spine elettriche (vedi paragrafo *collegamento elettrico*). Verificare il corretto funzionamento di illuminazione, accensione del motore, cambio delle velocità.
- d- Togliere i filtri metallici e posizionare le cartucce a carbone attivo negli appositi alloggiamenti, esercitando una pressione sulle linguette **A** (**Fig. 4**).
- e- Camino superiore: Impegnare il bordo superiore del camino superiore nelle fessure dell'appoggio (punto 17) e graffa la parte inferiore. Allargare leggermente le due falde laterali del camino (**Fig. 5 - Rif. 7a**), agganciarle dietro le Staffe (**2**) e richiuderle fino a battuta. Assicurarsi che l'uscita delle Prolunghe Raccordo risulti in corrispondenza delle bocchette del Camino.
- f- Camino inferiore: Allargare leggermente le due falde laterali del Camino (**Fig. 7 - Rif. 7b**), agganciarle tra il Camino superiore e la parete e richiuderle fino a battuta.

4 FUNZIONAMENTO



A) CONFIGURAZIONE

Evacuazione esterna o riciclo :

La vostra cappa é programmata per funzionare con sistema di evacuazione esterna. Se desiderate

utilizzarla con sistema filtrante, dovete imperativamente riprogrammarla seguendo la procedura sottoindicata :

Messa in funzione del sistema filtrante (L'aria viene filtrata dalla cappa e riemessa nella cucina) :

Con motore et luci spenti, tenere premuto il tasto (+) fino al lampeggio delle 5 led :

Due lampeggi dei 5 Leds confermano la registrazione della messa in funzione del sistema filtrante.

Ritorno al sistema evacuazione esterna (L'aria viene filtrata dalla cappa ed evacuata all'esterno dell'abitazione) :

Con motore et luci spenti, tenere premuto il tasto (+) fino al lampeggio delle 5 led :

Un lampeggio dei 5 Leds confermerà la registrazione della messa in funzione del sistema in evacuazione esterna.

B) FUNZIONI DI BASE :

Illuminazione (accensione) : Premere il tasto 1 (luci). Il Led 1 permette di visualizzare il funzionamento delle luci.

Motore (accensione) : Premere il tasto 2 (motore). E' possibile modificare la portata d'aspirazione della cappa tenendo premuto il tasto velocità + o velocità -, fino ad ottenere la velocità desiderata. Il livello di velocità é visualizzabile tramite i Leds 2, 3, 4 i quali si accendono progressivamente con l'aumentare della velocità :

Led 2 = livello minimo

Leds 2 e 3 = livello intermedio

Leds 2, 3 e 4 = livello alto

La portata di aspirazione massima puo' essere direttamente ottenuta premendo il tasto velocità intensiva (5).

C) FUNZIONI COMPLEMENTARI :

Indicatore di saturazione dei filtri metallici :

Dopo **200 ore** di funzionamento della cappa, **un breve lampeggio del Led 1** indicherà che é necessario procedere alla pulizia dei filtri metallici (vedi paragrafo manutenzione).

Per accedere all'azzeramento del contatore, luci e motore devono essere spenti.

Premere il tasto (+) per 3-4 secondi. Il lampeggio dei Leds 1, 2, 3, 4 e 5 conferma l'azzeramento del contatore.

Indicatore di saturazione dei filtri al carbone attivo :

Dopo **400 ore** di funzionamento della cappa, **2 brevi lampeggi del Led 1** indicano che é necessario sostituire i filtri a carbone attivo e pulire di nuovo i filtri metallici.

Per attivare questa funzione, luci e motore devono essere spenti.

Premere il tasto (+) per **10 secondi**.

1 lampeggio dei Leds 1, 2, 3, 4 e 5 = funzione disattivata.

2 lampeggi dei Leds 1, 2, 3, 4 e 5 = funzione attivata.

Il procedimento di sostituzione della cartuccia al carbone attivo é indicato al paragrafo 3 (Sistema filtrante)

Configurazione per ricezione telecomando :

La vostra cappa è programmata per funzionare senza il telecomando. Se desiderate utilizzarla con il telecomando, occorrerà imperativamente configurarla tramite la seguente procedura :

Con motore e luci spenti, tener premuto il tasto 1 (luci) fino al lampeggio della led 1

Due lampeggi della led 1 : telecomando attivato.

Un lampeggio della led 1 : telecomando disattivato.

Questo apparecchio può essere comandato elettronicamente attraverso un telecomando. È importante utilizzare per il telecomando pile alcaline zinco-carbone da 1.5V del tipo standard LR03-AAA. Queste pile garantiscono lunga durata ed una curva di scarica costante durante tutto il tempo di vita, mantenendo costanti le prestazioni del telecomando fino alla scarica .


Non riporre il telecomando in prossimità di fonti di calore.

Non disperdere le pile nell'ambiente, depositarle negli appositi contenitori.

8 NOTE

Quest' apparecchio é conforme alla norma europea sulla bassa tensione 2006/95/CE relativa alla sicurezza elettrica e alle norme europee: 2004/108/CE relativa alla compatibilità elettromagnetica e C.E.E. 93/68 relativa alla marcatura CE.



Quando ad un prodotto è attaccato il simbolo  del bidone con le ruote segnato da una croce, significa che il prodotto è tutelato dalla Direttiva Europea 2003/96/EC. Questo prodotto è stato progettato e fabbricato con materiali e componenti di alta qualità, che possono essere riciclati e riutilizzati. Si prega di informarsi in merito al sistema locale di raccolta differenziata per i prodotti elettrici ed elettronici. Rispettare le norme locali in vigore e non smaltire i prodotti vecchi nei normali rifiuti domestici. Il corretto smaltimento del prodotto aiuta ad evitare possibili conseguenze negative per la salute dell'ambiente e dell'uomo.

9 CONSIGLI PER IL RISPARMIO ENERGETICO.

Quando si inizia a cucinare, azionare la cappa a velocità minima per controllare l'umidità ed eliminare gli odori di cucina.

Usare la velocità intensiva solo quando strettamente necessario.

Aumentare la velocità della cappa solo quando richiesto dalla quantità di vapore.

Mantenere pulito il filtro o puliti i filtri della cappa per ottimizzare l'efficienza antigrasso e anti odori.

Le agradecemos la confianza que nos participan ustedes eligiendo un aparato de la gama FRANKE quien fue el objeto de toda nuestra atención en su concepción y realización.

Para que les de entera satisfacción, les aconsejamos ustedes leer con atención esta noticia que les explicara ustedes como instalarle, utilizarle y mantenerle en las mejores condiciones.

Esta noticia de instrucciones esta utilizada para varios aparatos. Puede contener descripciones de accesorios no utilizados en su propio aparato.

1 CONEXION ELECTRICA

- La campana esta dotada de un cable de alimentación del tipo HOSVVF 3x 0,75 mm² y permite un cable de conexión normalizada 10/16 A, con conexión a tierra.

Protección : clase 1. Tensión de alimentación : 220-240 V mono - 50 Hz / 220 v - 60 Hz.

Verificar que la tensión de la red sea idéntica a los valores indicados en la etiqueta que se encuentra dentro de la campana.

- Si la campana esta conectada directamente a la instalación eléctrica sin su cable de conexión, será necesario instalar antes que la campana, un interruptor omnipolar con una abertura de contacto de 3 mm. sin interrumpir la toma a tierra (amarillo/verde).

2 CONSEJOS DE INSTALACION

- Respetar el diámetro de salida del aparato : la campana no debe en ningún caso ser instalada a un conducto de ventilación mecánica controlada (V.M.C.).
- En caso de que el aire viciado fuese conducido por un conducto de evacuación, hay que verificar que dicho conducto no corresponda a tuberías de evacuación de humos causados por combustión.
- Colocar el plano de cocción teniendo en cuenta la zona de evacuación de la campana, y evitar la instalación de ángulos que podrían reducir la potencia de la misma.
- En cualquier instalación hay que prestar atención al recambio del aire de la cocina. Instalar uno o mas rejillas de aireación de medida igual o superior al diámetro del tubo de evacuación para evitar depresiones en la habitación.
- Si en la cocina se usan tanto la campana como otros aparatos no accionados con energía eléctrica (por ejemplo aparatos a gas), se debera proceder a una ventilación suficiente del ambiente. La depresión máxima creada en la habitación debe ser inferior a 0,04 mbar para evitar un retorno del gas de combustión.
- El aparato debe estar colocado de tal forma que el cable de conexión sea accesible.
- Este aparato no debe ser utilizado por personas (asi como los niños) cuyas capacidades psíquicas, sensoriales o mentales estan reducidas, ni por personas que no tienen la experiencia o el conocimiento de este tipo de aparatos a menos de estar bajo el control y la formación de personas responsables de ella seguridad.

Las niños deben ser cuidados para asegurarse que no juegan con el aparato.

3 INSTALACION DEL APARATO

La instalación y conexión debe ser realizada por un instalador autorizado *.

(*) No respetar dicha condición llevara a la anulación de la garantía del fabricante y de todos los recursos en caso de accidente.

Cuidado : Tener cuida utilizar las clavijas adaptadas al soporte, informarse con los fabricantes, si es necesario hacer un sellado. La sociedad abandona toda responsabilidad en caso de fijación defectuosa debe a la perforación y unión con espigas de madera.

- 1) Efectuar todas las operaciones numeradas de 1 a 16 como describe a partir de la página 46.
- 2) Colocación del cuerpo de la campana: Antes de iniciar a colocar la campana hay que regular las placas de sujeción Vr girando hasta el tope en el sentido de las agujas del reloj los tornillos de regulación (**Fig.3a & b**): Enganchar la campana con los dos tornillos **1** de **4,2x44,4** que hemos colocado anteriormente (**Punto 12**). Sujetar los tornillos dejando un espacio de **5-6 mm** necesario para poder enganchar el cuerpo de la campana. Se pueden realizar pequeños ajustes mediante los tornillos de regulación de la campana. La campana puedetener una excursión máxima de **16 mm**. Nivelar la campana girando los tornillos de regulación y apretar el resto de los tornillos.
- 3) Conexión aspirante o filtrante

•Conexión aspirante:

- a- Poner en sitio la valvula anti rechazo (**Rep.8**) en la salida del aparato (**Rep.6**) e instalar el tubo flexible (**Fig. 5**) de la evacuación externa y la salida del aparato (**Rep. 6**). Fijar todo junto con abrazaderas o con cinta adhesiva apropiadas.
- b- Conectar las enchufes.
- c- Comprometer el borde superior del alto chimenea en las rajas del apoyo (Apartado 17) y clip la parte inferior. Ensanchar ligeramente las faldas laterales de la chimenea (**Fig. 5 - Rep. 7a**) y engancharlas detras de las placas **2** dejandolas volver a su posición inicial. Sujetar la chimenea (**7a**) a las placas Rep. 2. Colocar de forma similar la chimenea (**7b**) entre la chimenea (**7a**) y la campana **Rep. 5**.

•Conexión filtrante:

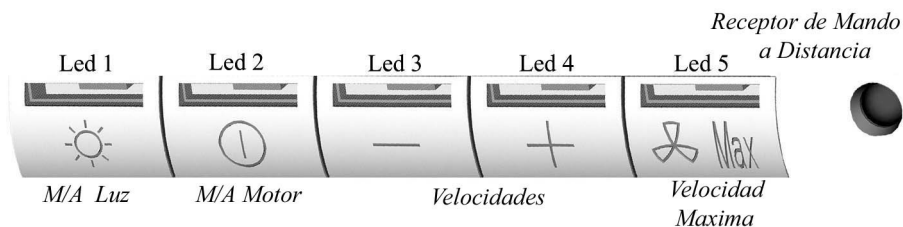
- a- Fijar el soporte **Rep. 4** del deflector con el soporte de la chimenea (**Fig. 7**). El aire filtrado vuelve a ser introducido en el ambiente a través de las rejillas laterales situadas en la chimenea superior **7a**. Unir un tubo a la salida redonda del difusor, apretando hacia abajo y colocar de la misma manera el empalme **R** (asegurarse de que en el empalme R estén colocadas las dos prolongaciones filtrantes **G**). Asegurarse de que la altura de las piezas montadas **R+G** corresponda a la altura de la salida de la chimenea (**Fig. 7**).
- b- Conectar la tubería suministrada con los tubos de los difusores. En caso de necesidad, recortar la tubería a la longitud deseada y conectarla a los tubos del motor (**Fig. 7**). Fijar todo junto con abra-

zaderas o con cinta apropiadas.

- c- Conectar las enchufes.
- d- Colocar los cartuchos de carbón activo en los alojamientos preparados para dicho fin, y que están situados dentro de los filtros metálicos (**Fig. 8**).
- e- Ensanchar ligeramente las faldas laterales de la chimenea (**Fig. 7 - Rep. 7a**) y engancharlas detras de las placas **2** dejandolas volver a su posición inicial. Sujetar la chimenea (**7a**) a las placas **Rep. 2**. Colocar de forma similar la chimenea (**7b**) entre la chimenea (**7a**) y la campana **Rep. 5**.

4 FUNCIONAMIENTO

A) CONFIGURACIÓN



Evacuación exterior o de reciclaje:

Su campana está programada para funcionar con evacuación de humos exterior. Si usted prefiere cambiarla a modo de reciclaje, deberá imperativamente configurarla siguiendo estos pasos:

Puesto a modo de reciclaje: (el aire esta filtrado antes devolver en la cocina) :

Motor y luz apagados, apretar el botón (+) hasta el parpadeo de los 5 LEDS :

Dos parpadeos de los 5 LEDS indicará la memorización de la puesta en marcha del modo reciclaje.

Retorno a modo de evacuación: (el aire esta filtrado antes su evacuación al exterior de la vivienda.) :

Motor y luz apagados, apretar el botón (+) hasta el parpadeo de los 5 LEDS :

Un parpadeo de los 5 LEDS indicará la memorización de la puesta en marcha del modo evacuación exterior.

B) FUNCIONES DE BASE

Alumbrado: Su puesta en marcha se efectúa apretando el botón 1 (luz). El LED 1 mostrará si el alumbrado está o no en marcha.

Motor: Su puesta en marcha se efectúa apretando el botón 2 (motor). Existe la posibilidad de modificar la aspiración de la campana con la ayuda de los botones de velocidad + y velocidad -, apretando sobre el botón elegido hasta que la velocidad alcanzada sea la deseada. El nivel de velocidad se visualiza a través de los LEDS 2, 3, 4 que se encienden al mismo tiempo que van pasando las velocidades:

LED 2 = NIVEL MÍNIMO

LED 2 Y 3 = NIVEL INTERMEDIO

LED 2, 3 Y 4 = NIVEL MÁXIMO

La aspiración máxima puede obtenerse también apretando directamente el botón de velocidad máxima (5).

C) FUNCIONES COMPLEMENTARIAS

INDICACIÓN DE SATURACIÓN DE LOS FILTROS METÁLICOS :

Al cabo de 200 horas de funcionamiento un breve parpadeo del LED 1 indicará que los filtros metálicos deben limpiarse (ver párrafo de mantenimiento).

Para acceder a la puesta a cero de la función de aviso de saturación de filtros, la luz deberá estar apagada y el motor parado.

Apretar el botón (+) durante 3 ó 4 segundos. El parpadeo de los LEDS 2, 3, 4 y 5 confirmará la puesta a cero.

INDICACIÓN DE SATURACIÓN DE LOS FILTROS DE CARBÓN :

Al cabo de 400 horas de funcionamiento, 2 breves parpadeos del LED 1 indicarán que debe reemplazar los filtros de carbón y limpiar de nuevo los metálicos.

Para activar la función de indicación de saturación de los filtros de carbón, la luz tendrá que estar apagada y el motor parado. Apretar el botón (+) durante 10 segundos:

1 parpadeo de los LEDS 1, 2, 3, 4, y 5 = función desactivada.

2 parpadeos de los LEDS 1, 2, 3, 4, y 5 = función activada.

El método para cambiar el cartucho está indicado en el párrafo 3 (Reciclaje).

CONFIGURACIÓN DEL PONIENDO EN MARCHA DE LA TELEMANDA :

Su campana está programada para funcionar sin recepción telemanda.

Si desea usted utilizarla con la telemanda, es necesario configurar la campana siguiendo estos pasos : Motor y luz apagados , apretar el botón 1 (luz) hasta el parpadeo de la LED 1 :

Dos parpadeos de la LED 1 indicará la activación de la telemanda.

Un parpadeo de la LED 1 indicará la desactivación de la telemanda.

Es necesario equipar el telemendo con las pilas estandares LR03-AAA dimensión 1.5 V zinc-carbono alcalinas .Estas pilas deberían asegurar un uso óptimo de larga duración. Estas pilas deben estar posicionadas corectamente y pueden estallar en caso de exposición al calor.

No echar en el fuego. A fin de preservar el medio ambiente, le agradecemos descargar estas pilas en un contenedor apropiado.

5 CONSEJOS DE UTILIZACIÓN

- Para obtener una eficacia máxima de aspiración de humos o vapores, ponga en marcha la campana 5 minutos antes y después de la cocción de los alimentos. La primera velocidad la aconsejamos para las cocciones a fuego lento y para salsas. La segunda para las cocciones más largas, parrilladas y fritos. La tercera está indicada para las cocciones con una gran emanación de grasa y vapor.
- **IMPORTANTE – JAMÁS FLAMBEAR NINGÚN ALIMENTO BAJO LA CAMPANA.**
No dejar jamás los fogones prendidos (llama viva) mientras la campana esté encendida.
- Los fritos necesitan una vigilancia permanente, el aceite recalentado podría producir llama.

6 MANTENIMIENTO

Desconectar el cable de alimentación de la campana para proceder a cualquier intervención técnica. La campana ha sido concebida de manera a facilitar al máximo las operaciones de mantenimiento , sinónimo de buen funcionamiento y rendimiento de la campana en el tiempo.

. Limpieza de los filtros metálicos

Es indispensable proceder a una LIMPIEZA REGULAR de los filtros a mano (con un detergente líquido con agua templada y aclarado) o en el lavavajillas (cada dos meses, más o menos, para una utilización normal).

. Carcasa

Limpiar regularmente la carcasa utilizando detergentes no abrasivos y una esponja ligeramente húmeda. No utilice jamás esponjas o trapos empapados.

No introduzca ningún objeto, ni las manos, en la apertura para la evacuación del aire.

. Conducto de evacuación

Verificar cada 6 meses el buen flujo del aire viciado.

Observar las prescripciones reglamentarias locales sobre la evacuación del aire viciado.

. Alumbrado

Antes de cualquier intervención en la campana, ponga el interruptor de encendido de luces en posición apagado.

No superar la potencia indicada y no cambiar el tipo de lámpara.

7 GARANTIA Y ASISTENCIA TECNICA

- En caso de anomalías en su funcionamiento, avisar a su instalador el cual deberá verificar el aparato y su instalación. En el caso de que el cable estuviera dañado, deberá ser sustituido únicamente por un centro de reparaciones autorizado por el fabricante, puesto que las reparaciones prevén la utilización de componentes propios.

- Soltar el cable de conexión del aparato.

- Exigir siempre la utilización de piezas de recambio originales, máxime cuando el no respeto a esta afirmación podrá comprometer la seguridad del aparato y poner fin al contrato de la garantía.

- Para pedir las piezas de recambio, indicar el numero del aparato que se encuentra en la etiqueta indicada.

- Sera necesaria la factura de compra para la aplicación de la garantía.

Dicha garantía no cubre :

- La iluminación: lámparas a la incandescencia, halógenas.
- Los filtros.

En cuanto que son considerados como materiales de consumo.

8 NOTA

Este aparato esta en conformidad con la norma europea en relación con baja tensión 2006/95/CE de la seguridad electrica y a las normas europeas 2004/108/CE en relación con la compatibilidad electromagnética y C.E.E 93/68 en relación con la marcación CE.



Cuando vea este símbolo de una papelera con ruedas tachada junto a un producto, esto significa que el producto está bajo la Directiva Europea 2002/96/EC. Su producto ha sido diseñado y fabricado con materiales y componentes de alta calidad, que pueden ser reciclados y reutilizados. Deberá informarse sobre el sistema de reciclaje local separado para productos eléctricos y electrónicos. Siga las normas locales y no se deshaga de los productos usados tirándolos en la basura normal de su hogar. El reciclaje correcto de su producto usado ayudará a evitar consecuencias negativas para el medio ambiente y la salud de las personas.

9 CONSEJOS PARA EL AHORRO DE ENERGIA.

Cuando se comienza a cocinar, accionar la campana a la velocidad minima para controlar la humedad y eliminar los olores de cocina.

Utilizar la velocidad intensiva solo cuando sea estrictamente necesario.

Aumenta la velocidad de la campana solo cuando lo requiera la cantidad de vapor.

Mantener limpio el filtro o los filtros de la campana para optimizar la eficiencia antigrasa y antiolores.

Wij danken U voor de goede keuze en het vertrouwen dat U ons, FRANKE specialist op het gebied van afzuigkappen geeft, om in de toekomst met een afzuigkap uit het gamma FRANKE te werken.

Wij raden U aan om alvorens U de FRANKE afzuigkap in werking zet deze handleiding aandachtig te lezen.

Deze gebruiksaanwijzing geldt voor verschillende uitvoeringen van het apparaat. Het is mogelijk dat er een aantal kenmerken worden beschreven die niet van toepassing zijn op uw apparaat.

1 ELECTRICISCHE BEDRADING

- De afzuigkap is voorzien van een HO5VVF 3 x 0,75 mm aansluitkabel met een standaard 10/16 amp. geaarde stekker. Bescherming: klasse 1. Netspanning: 220 - 240 V. Wisselstroom: 50 Hz / 220 V - 60 Hz.
- Voordat het apparaat op het electriciteitsnet wordt aangesloten, dient u zich ervan te overtuigen dat de netspanning overeenkomt met de netspanning vermeld op het typeplaatje van de afzuigkap.
- Bij het aansluiten van de afzuigkap op het electriciteitsnet, is een 2-polige wisselstroomschakelaar met een minimum opening van 3 mm. tussen de polen toegestaan. tussen de polen toegestaan.

2 MONTAGE AANWIJZING

- Het is van groot belang dat de afvoerdiameter in acht wordt genomen. Een apparaat **met** motor mag nooit worden aangesloten op een centraal ventilatiesysteem!
- De kookdampen mogen niet door een afvoerbuis geleid worden, welke gebruikt wordt voor de afvoer van lucht of gassen, die afkomstig zijn van apparaten die op een andere vorm van energie lopen dan electriciteit.
- Plaats de kookplaat zo recht mogelijk onder de afzuigkap en maak het aantal bochten in de afvoer zo gering mogelijk. Op deze wijze wordt de meest effectieve afzuiging bereikt.
- Zorg bij het installeren van een afzuigkap altijd dat de lucht in de ruimte regelmatig vernieuwd wordt. Bedenk daarbij dat er 1 of meerder luchtingangen aanwezig moeten zijn die dezelfde diameter hebben als de afvoerbuis, zodat de ruimte niet geheel wordt leeggezogen.
- Voldoende ventilatie is noodzakelijk, zeker indien er meerdere apparaten op hetzelfde moment de aanwezige lucht uit de ruimte halen waar ook de afzuigkap hangt.
- Indien de afzuigkap wordt gebruikt in een ruimte waar ook andere apparaten, aangesloten op andere energiebronnen dan electriciteit aanwezig zijn, mag de negatieve druk in de ruimte niet boven 0,04 mbar komen, Dit om gasverbranding te voorkomen.
- Het apparaat dient zo geïnstalleerd te zijn dat de stroomtoevoer kan worden afgesloten, indien noodzakelijk.
- Dit apparaat mag niet worden gebruikt door personen (inclusief kinderen) met beperkte psychische, sensorische en geestelijke vermogens, of door personen zonder ervaring en kennis, tenzij ze onder toezicht staan of worden geïnstrueerd over het gebruik van het apparaat door personen die verantwoordelijk zijn voor hun veiligheid.
- Kinderen moeten worden gecontroleerd om er zeker van te zijn dat ze niet met het apparaat spelen.

3 INSTALLATIE VAN HET APPARAAT

Montage en installatie dienen door een bevoegd* vakman te gebeuren.

(*) Het niet respecteren van deze voorwaarde houdt in dat de garantie en de verantwoordelijkheid van de fabrikant vervalt.

Let op! Zorg dat u pluggen gebruikt die geschikt zijn voor het type wand. Vraag advies aan de fabrikant. Indien nodig vastmetseten. Wij zijn niet aansprakelijk in geval van defecte bevestiging veroorzaakt door de in de muur gemaakte boorgaten en de gebruikte pluggen.

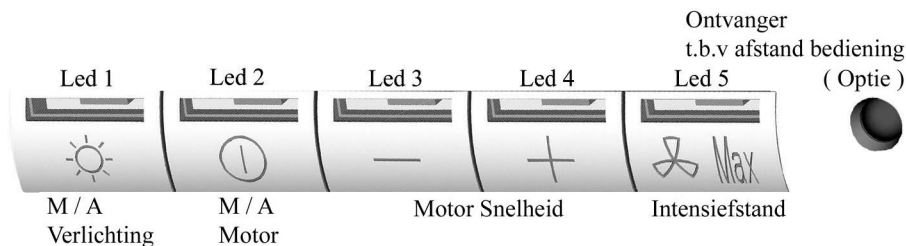
- 1) Alle genummerde verrichtingen van 1 tot 16 uitvoeren zoals vanaf daar bladzijde 46 beschrijft.
- 2) Montage van de wasemkap: Alvorens de installatie te beginnen moeten de steunbeugels **Vr** worden ingesteld, door de stelschroeven met de klok mee te draaien tot ze niet verder kunnen (**Fig. 3a & b**). Haak de wasemkap vast ter hoogte van de twee schroeven **1** van 4,2 x 44,4 die tevorenaangebracht zijn (**punt 12**). Bevestig de schroeven en laat een ruimte van **5-6 mm** vrij, die nodig is voor het vasthaken van de wasemkap. Kleine bijstellingen zijn mogelijk met de stelschroeven van de wasemkap. De wasemkap mag een maximale uitslag hebben van **16 mm**. Hang de wasemkap waterpas door de stelschroeven te draaien en span de schroeven volledig.
- 5) Aansluiting in de afzuigende of filterende versie :

Aansluiting voor afzuiging

- a- Plaats de terugslagklep (**8**) op de uitgang van het apparaat (**6**) en de wasemkap kan worden verbonden met de externe leidingen door middel van eenstarre of buigzame leiding \varnothing 150 mm **Fig. 5 - Rep. 6**.
- b- Verwijder de vetfilters (zie par. «Onderhoud») en verzeker u ervan dat de stekker van de voedingskabel goed in de contactdoos van de afzuigkap is gestoken **Fig. 4**. Voordat de schachten op de afzuigkap worden bevestigd, dienen eerst de elektrische verbindingen te worden geïnstalleerd, zoals omschreven in het hoofdstuk ELEKTRICITEIT. Wanneer de elektrische verbindingen zijn gemaakt moet de verlichting en de motoren worden getest.
- c- Bovenstuk van de schouw : De hogere kant van de bovenstuk in de spleten van de steun (Punt 17) en clip verplichten het lagere deel. De twee zijplaten enigszins openen **Fig. 5 - Rep. 7a**, ze vasthouden achter de beugels **2** en ze weer zo ver mogelijk sluiten.
- d- Onderstuk van de schouw : De twee zijplaten van de schouw enigszins openen **Fig. 5 - Rep. 7b**, ze vasthouden tussen het bovenstuk van de schouw en de wand en ze weer zo ver mogelijk sluiten.

Aansluiting voor filtering

- a- Installeer het verbindingsstuk **4** in de draagbeugel **2**. Verzeker u ervan dat de uitlaat van de verlengstukken van het verbindingsstuk **G** zowel horizontaal als verticaal correspondeert met de mondstukken van de schouw.
- b- Sluit het 150 mm. afvoerkanaal tussen de motor en de kanaalsplitser aan, zoals aangegeven in **Fig. 7** en borg deze met afvoerkanaal klemmen, of zelfklevend tape.
- c- Verwijder de vetfilters (zie par. «Onderhoud») en verzeker u ervan dat de stekker van de voedingskabel goed in de contactdoos van de afzuigkap is gestoken **Fig. 4**. Voordat de schachten op de afzuigkap worden bevestigd, dienen eerst de elektrische verbindingen te worden geïnstalleerd, zoals omschreven in het hoofdstuk ELEKTRICITEIT. Wanneer de elektrische verbindingen zijn gemaakt moet de verlichting en de motoren worden getest.
- d- Plaats de charbon filters doormiddel van de tap **A** (**Fig. 8**).
- e- Bovenstuk van de schouw : De hogere kant van de bovenstuk in de spleten van de steun (Punt 17) en clip verplichten het lagere deel. De twee zijplaten enigszins openen **Fig. 7 - Rep. 7a**, ze vasthouden achter de beugels **2** en ze weer zo ver mogelijk sluiten.
- f- Onderstuk van de schouw : De twee zijplaten van de schouw enigszins openen **Fig. 7 - Rep. 7b**, ze vasthouden tussen het bovenstuk van de schouw en de wand en ze weer zo ver mogelijk sluiten.



Uitgang naar buiten of recyclage

Standaard is uw afzuigkap geprogrammeerd om zijn afvoer naar buiten te hebben, wenst U deze op recyclage te zetten dient U dit te programmeren.

Starten van recirculatie (de vervuilde lucht wordt door de schouw gevoerd via de vetfilters en de koolstoffilters en komt terug in de keuken door de roosters in de schacht).

Druk op de "+" toets (de motor en de verlichting zijn uitgeschakeld - 'OFF') totdat de 5 ledjes twee keer knipperen om te bevestigen dat de wasenschouw gebruiksklaar is voor recirculatie.

Omzetten naar afzuiging (de wasenschouw is geschikt voor luchtafvoer naar buiten).

Druk op de "+" toets (de motor en de verlichting zijn uitgeschakeld - 'OFF') totdat de 5 ledjes één keer knipperen om te bevestigen dat de wasenschouw gebruiksklaar is voor afvoer naar buiten.

B) BASISFUNCTIES

Verlichting : Zet de verlichting aan door op toets 1 te drukken

Motor : Zet de kap in dienst door op toets 2 te drukken, met behulp van de – en + toets regelt U het afzuigvermogen van de afzuigkap.

Door één van deze toetsen ingedrukt te houden zal de afzuigkap meer of minder vermogen krijgen.

Led 2 = minimum afzuigvermogen (bij weinig rook & damp)

Led 2 & 3 = normaal afzuigvermogen

Led 2 & 3 & 4 = hoog afzuigvermogen (bij veel rook & damp)

Door op toets 5 te drukken zet U de afzuigkap in de intensief stand, het volle vermogen wordt nu gebruikt.

C) BIJKOMENDE FUNCTIES

Indicatie verzadiging van de metaal filters :

Na ongeveer 200 uren gebruik zal er een Led 1 kort oplichten om aan te geven

Dat de metaal filters dienen gereinigd te worden. (zie onderhoud)

Om deze functie terug te resetten laat U het licht branden en moet de motor afstaan

Druk vervolgens op de + toets gedurende **3 à 4** seconden. Het oplichten van de led 1, 2, 3, 4 & 5 bevestigt het op nul zetten van deze functie.

Indicatie verzadiging van de carbon filters :

Na ongeveer 400 uren gebruik zal er een Led 1 kort **2 maal** oplichten om aan te geven dat de carbon filters

dienen vervangen te worden.

Om deze functie terug te resetten laat U het licht branden en moet de motor afstaan

Druk vervolgens op de + toets gedurende **10 seconden**.

Voor vervanging van de carbon filters (zie recyclage)

leds 1, 2, 3, 4 & 5 **lichten 1 maal op** = functie niet meer in dienst.

leds 1, 2, 3, 4 & 5 **lichten 2 maal op** = functie is in dienst.

Instellingen voor gebruik van afstandbediening :

De wasenschouw is uitgevoerd met een sensor voor een afstandbediening. Om deze mogelijkheid in te stellen, kan de functie worden geactiveerd:

Door led '1' (verlichting) in te drukken terwijl de motor en de verlichting uit staan, totdat led 1 knippert, dit geeft aan dat de functie in werking is.

Eén keer knipperen van led 1 betekent functie staat uit - 'OFF'.

Twee keer knipperen van led 1 betekent functie aan –'ON'.

Let op! De afstandbediening werkt op standaard LR03-AAA1.5 volt zink-alkaline batterijen zoals. Deze batterijen zorgen voor een goede stroomvoorziening gedurende het gebruik van de afstandbediening. De batterijen moeten op de juiste wijze worden vernietigd en nooit worden blootgesteld aan hitte.

Nooit in het vuur gooien. Zorg voor het milieu en deponeer de batterijen in de chemobak.

5 GEBRUIKSADVIES

- Om een optimale afzuiging van de kookdampen te realiseren is het aan te bevelen om het apparaat voor het koken in te schakelen en enige tijd aan te laten nadat het eten bereid is. Voor voedsel dat weinig damp ontwikkelt, is een lagere afzuigsnelheid voldoende.

- **Zeer belangrijk : flambeer nooit een gerecht onder de afzuigkap!**

Bij het gebruik van een gaskookplaat en een in werking zijnde afzuigkap, mogen de branders nooit branden zonder dat deze afgedekt worden door een pan. Schakel het gas uit, of zet het op de laagste stand wanneer de pan verwijderd wordt.

- Frituurpannen dienen altijd onder toezicht gehouden te worden, aangezien oververhit vet tot brand kan leiden in de afzuigkap.

6 ONDERHOUD

Schakel de stroomtoevoer altijd uit indien er onderhoud aan wordt gepleegd.

Het apparaat is op een dermate manier ontworpen dat het schoonmaken ervan op zeer eenvoudige wijze kan worden uitgevoerd, waardoor het langer mee gaat.

- **Verwijderen van de filters:**

De filters dienen regelmatig gereinigd te worden in overeenstemming met het gebruik. Ze kunnen handmatig worden schoongemaakt d.m.v. een warm sopje waarin de filters worden gespoeld, of in de afwasmachine. **Deze maatregel voorkomt het gevaar van brand.**

- **Behuizing:**

Gebruik geen natte doeken om de behuizing te reinigen. Het gebruik van een milde zeep in combinatie met een vochtige doek wordt aangeraden.

Steek geen handen of andere objecten in de luchtinlaat.

- **Afvoerkanaal:**

Controleer ieder half jaar of het afvoerkanaal niet verstopt is conform de lokale regels t.a.v. luchtafvoerkanalen.

- **Verlichting:**

Voordat eventuele reparatiewerkzaamheden aan het apparaat mogen worden uitgevoerd, dient de lichtschakelaar te worden uitgeschakeld.

Gebruik geen sterkere lampen en verander niet van type.

7 AFTER SALES SERVICE

- In het geval dat de afzuigkap niet goed functioneert, dient u uw installateur te raadplegen. Deze kan de aansluitingen van het apparaat controleren.

- Indien de stroomkabel beschadigd is, kan deze uitsluitend worden vervangen door een erkende installateur, aangezien speciaal gereedschap vereist is.

- Schakel in ieder geval de stroomtoevoer af.

- Indien u onderdelen wilt bestellen dient het nummer van het apparaat vermeld te worden. Dit nummer bevindt zich op het identificatieplaatje dat op de afzuigkap geplaatst is.

- Om aanspraak op de fabrieksgarantie te maken, dient de aankoopnota overlegd te worden.

- De garantie termijn gaat in op datum van uw factuur. Hou deze steeds bij de hand bij eventuele service.


Onze garantie dekt geen vervanging van :

- lampen, halogeenspots
- filters

8 OPMERKINGEN

Dit apparaat voldoet aan de Europese Laagspanningsrichtlijn 2006/95/EEG inzake de elektrische veiligheid en aan de Europese normen 2004/108/EEG inzake de elektromagnetische compatibiliteit en 93/68/EEG inzake de CE markering.



Wanneer het symbool  van een doorstreepte vuilnisemmer op wielen op een product is bevestigd, betekent dit dat het product conform is de Europese Richtlijn 2002/96/EC. Uw apparaat werd ontworpen met en vervaardigd uit onderdelen en materialen van superieure kwaliteit, die gerecycleerd en opnieuw gebruikt kunnen worden. Gelieve u te informeren in verband met het plaatselijke inzamelingsysteem voor elektrische en elektronische apparaten. Gelieve u te houden aan de plaatselijke reglementering en apparaten niet met het gewone huisvuil mee te geven. Door afgedankte apparaten op een correcte manier weg te werpen help u mogelijke negatieve gevolgen voor het milieu en de gezondheid te voorkomen.

9 RATSCHLÄGE ZUR ENERGIEEINSPARUNG.

Zu Beginn des Kochvorgangs die haube bei niedrigster Gebläsestufe aktivieren damit die Feuchtigkeit abgesaugt und Kochgerüche beseitigt werden.

Die Intensivgeschwindigkeit nur dann benutzen, wenn sich viel Dampf entwickelt.

Die Geschwindigkeit der haube nur bei vermehrter Dampfentwicklung erhöhen.

Den oder die filter der haube sauber halten, damit die fett- und geruchsfilterung optimiert wird.

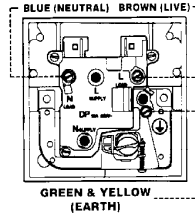
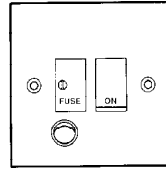
UK ELECTRICAL CONNECTION ELECTRICAL REQUIREMENTS

Any permanent electrical installation must comply with the latest I.E.E. Regulations and local Electricity Board regulations. For your own safety this should be undertaken by a qualified electrician e.g. your local Electricity Board, or a contractor who is on the roll of the National Inspection Council for Electrical Installation Contracting (NICEIC).

ELECTRICAL CONNECTION

Before connecting to the mains supply ensure that the mains voltage corresponds to the voltage on the rating plate inside the cooker hood.

This appliance is fitted with a 2 core mains cable and must be permanently connected to the electricity supply via a double-pole switch having 3mm minimum contact gap on each pole. A Switched Fuse Connection Unit to BS.1363 Part 4, fitted with a 3 Amp fuse, is a recommended mains supply connection accessory to ensure compliance with the Safety Requirements applicable to fixed wiring instructions.



The wires in this mains lead are coloured in accordance with the following code:

Green-Yellow	Earth
Blue	Neutral
Brown	Live

As the colours of the wires in the mains lead of this appliance may not correspond with the coloured markings identifying the terminals in your connection unit, proceed as follows:-

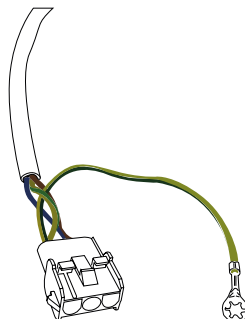
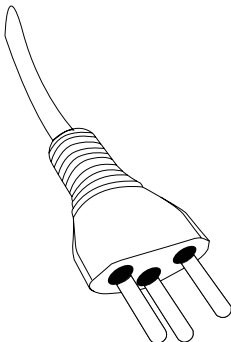
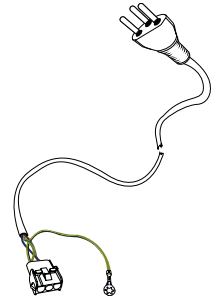
The wire which is coloured blue must be connected to the terminal which is marked with the letter 'N' or coloured black.

The wire which is coloured brown must be connected to the terminal which is marked with the letter 'L' or coloured red.

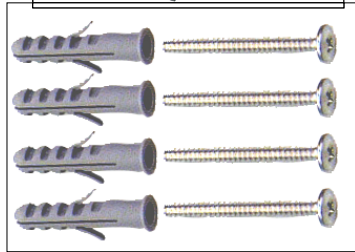
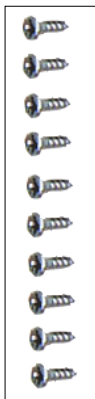
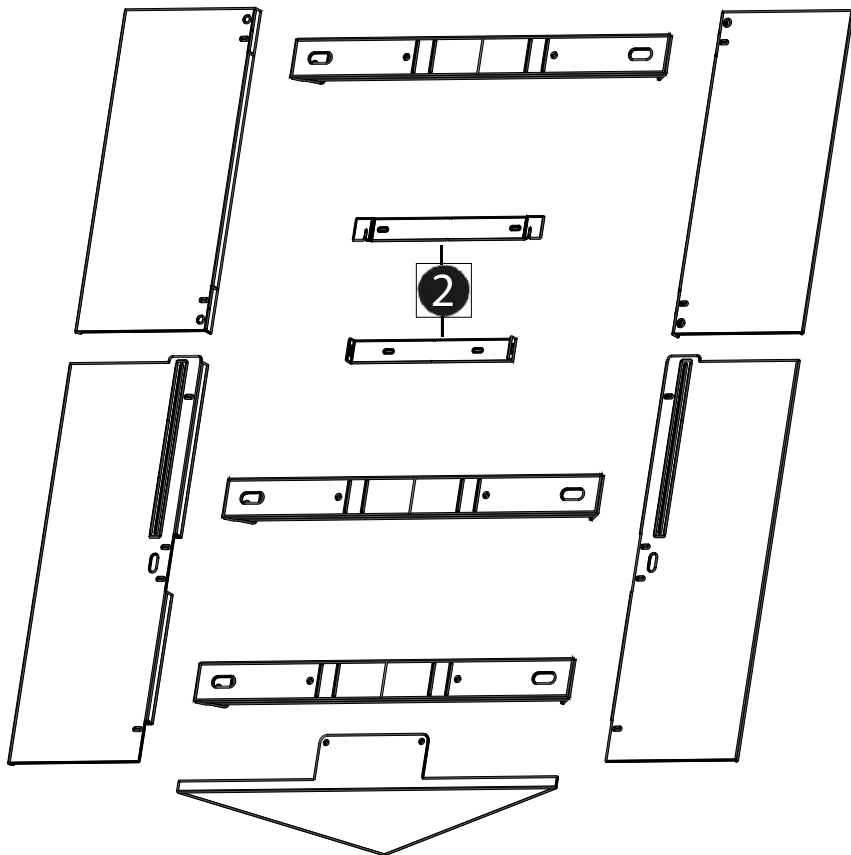
CH

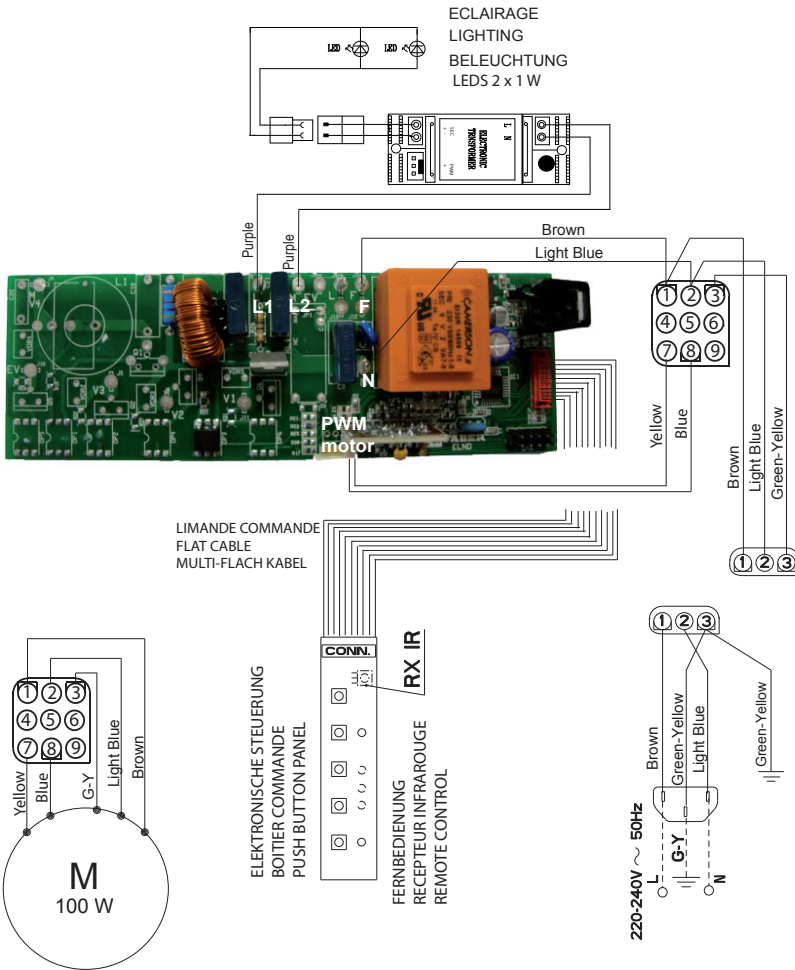
Fiche de sécurité class 1, 250V~ 10A - 2 poles + terre
Spira di sicurezza classe 1, 250V~ 10A - 2 poli + terra
Sicherheit-Stecker - Schutzklasse 1, 250V~ 10A
Zweipolig mit Schutzkontakt (Erde)

SEV 1011, SN416534-2, CH-Typ 12

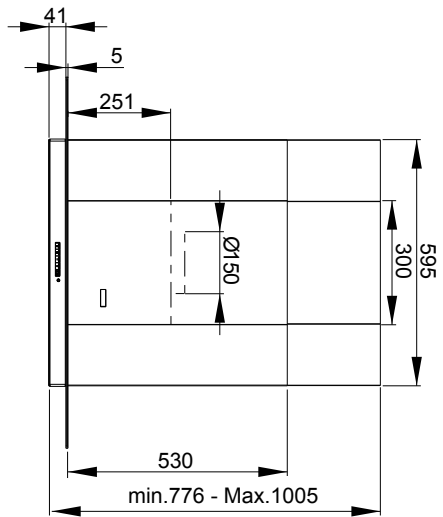
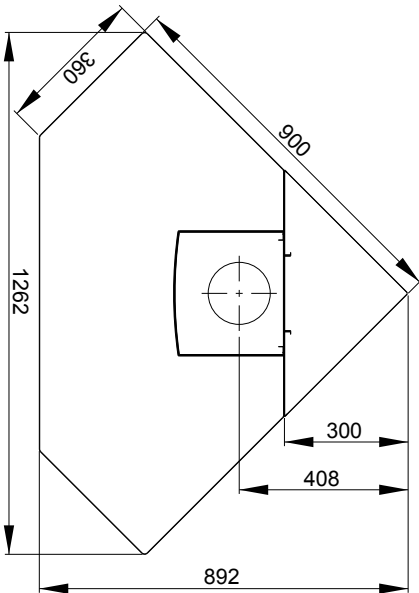
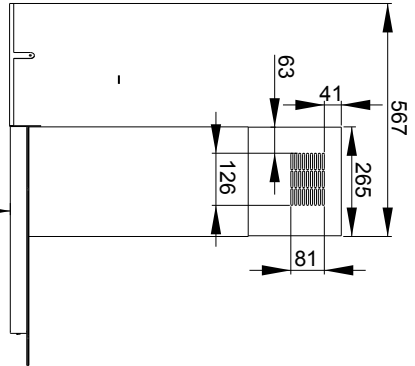
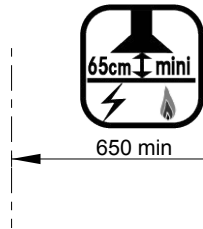


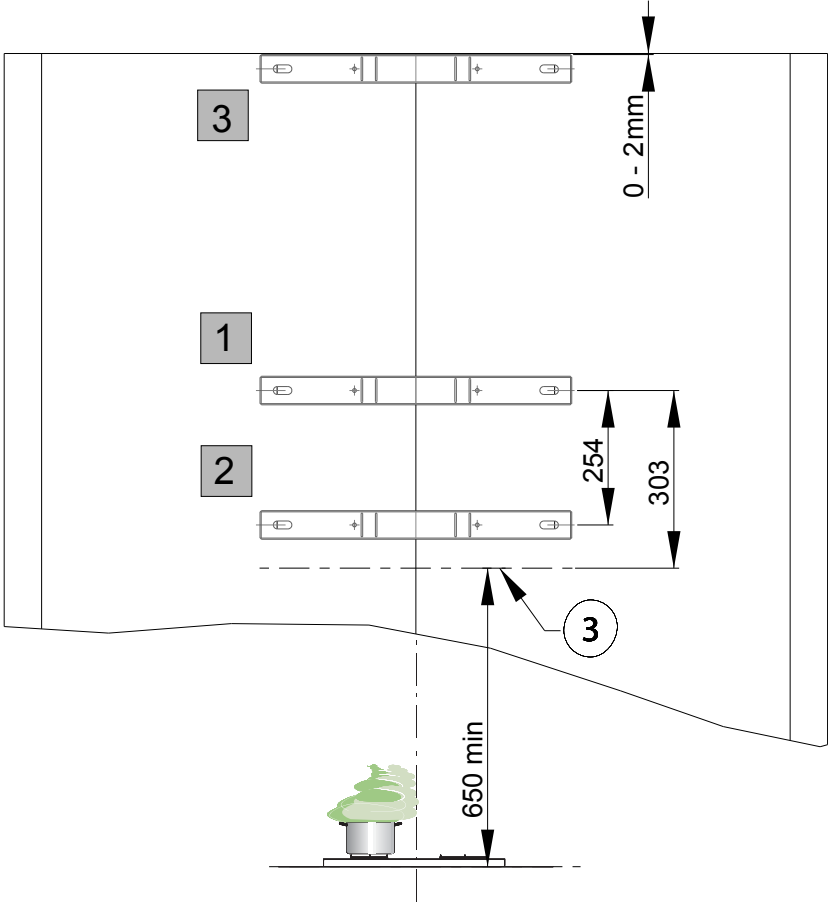
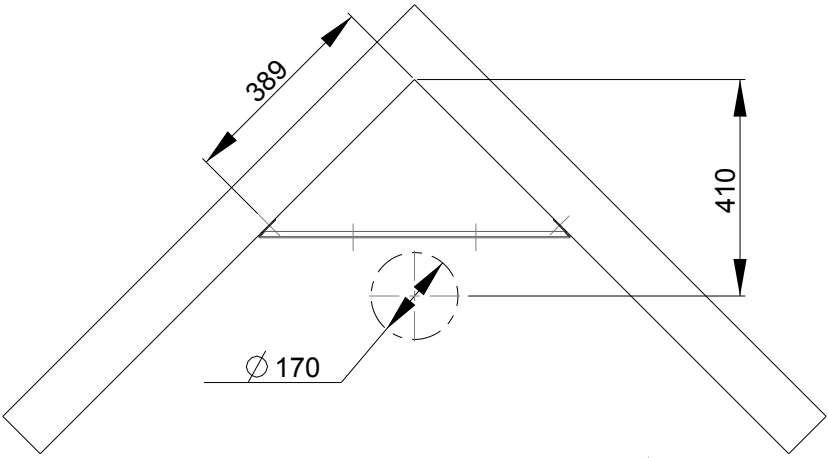
KIT



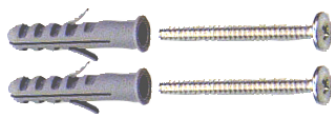
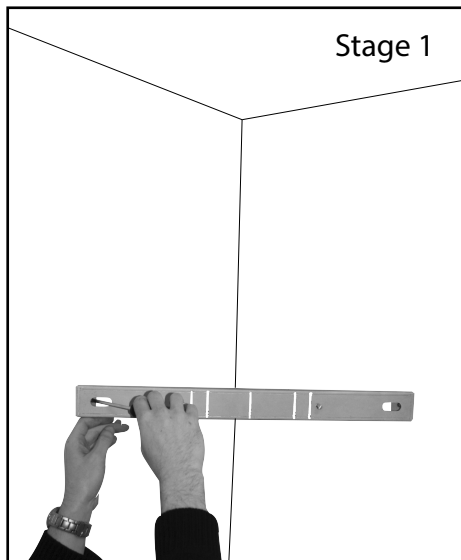


- A - AZUR - AZUR - AZUR BLAU
- BK - BLACK - NOIR - SCHWARZ
- B - BLUE - BLEU - BLAU
- Br - BROWN - BRUN - BRAUN
- G-Y - GREEN YELLOW - VERT JAUNE - GRÜN GELB
- Gr - GREY - GRIS - GRAU
- LB - LIGHT BLUE - BLEU CLAIR - HELL BLAU
- P - PINK - ROSE - ROSA
- V - PURPLE - MAUVE - MALVER FARBIG
- R - RED - ROUGE - ROT
- W - WHITE - BLANC - WEISS
- W-P - WHITE PINK - BLANC ROSE - WEISS ROSA
- Y - YELLOW - JAUNE - GELB

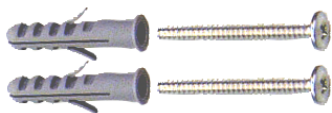
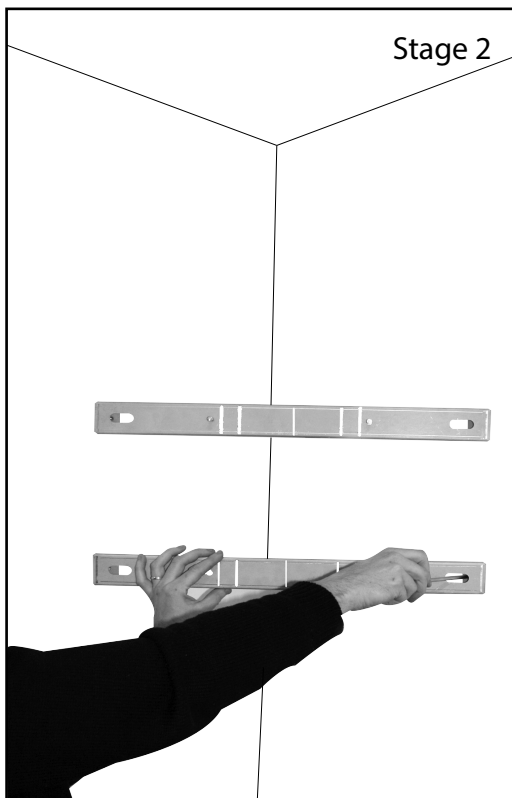




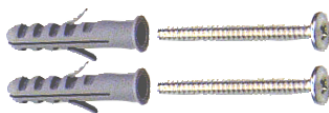
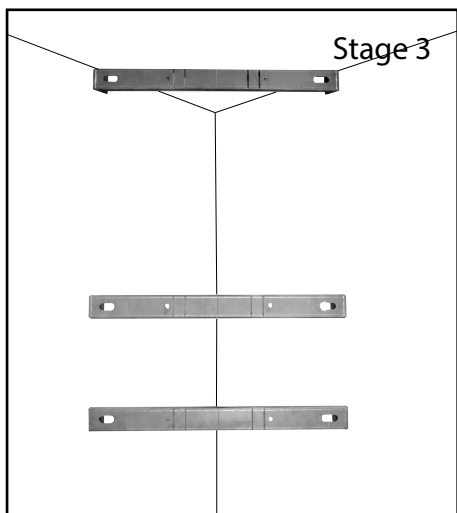
Stage 1

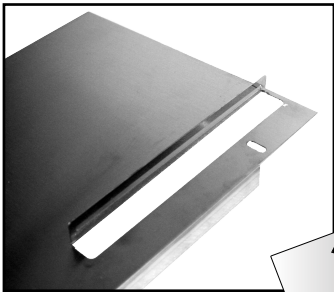
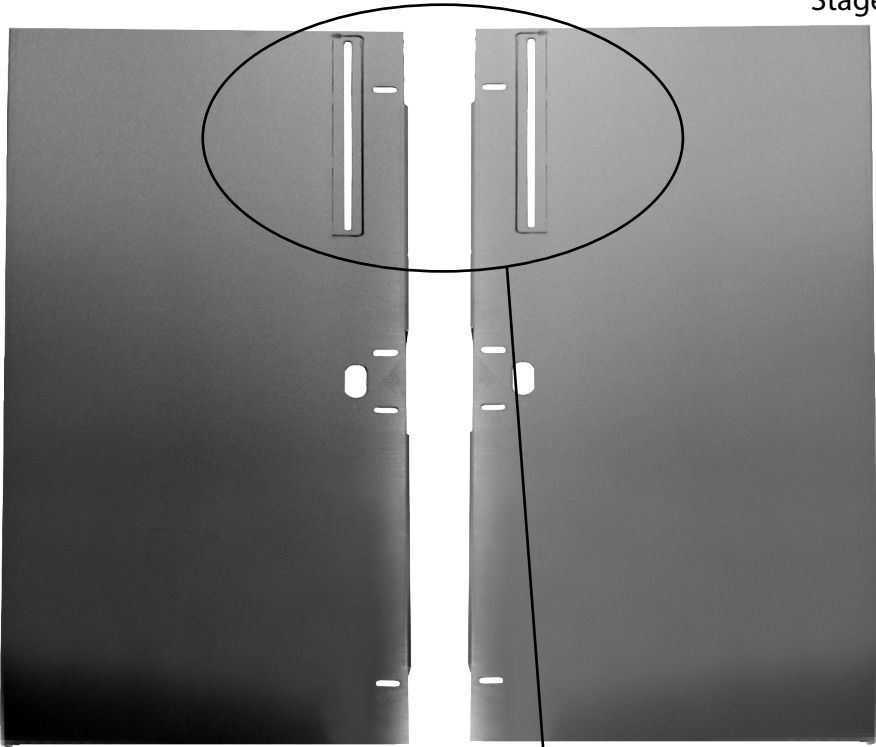


Stage 2

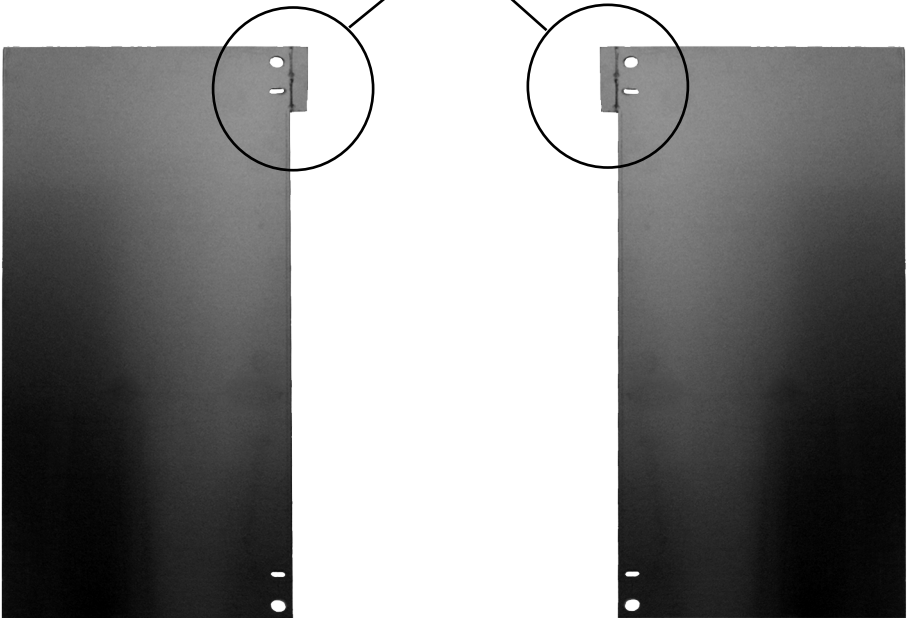
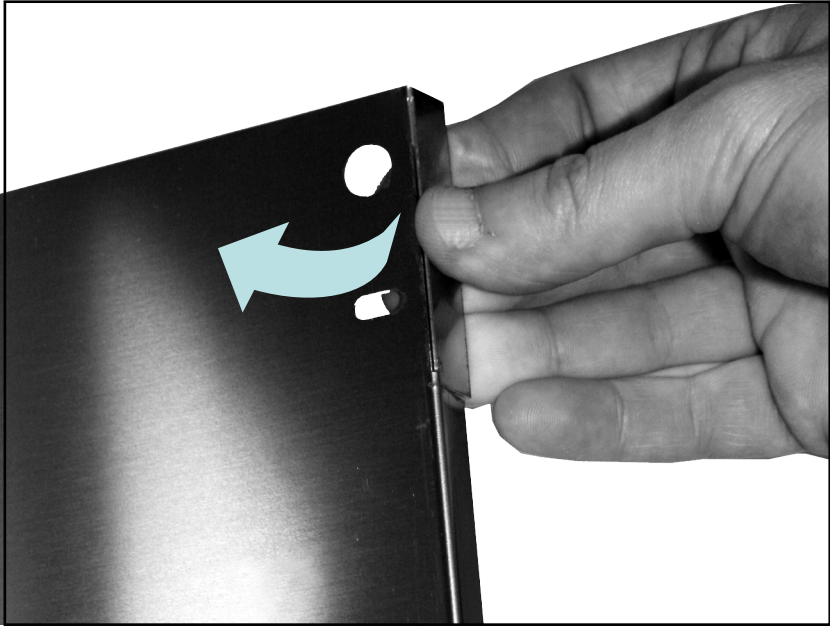


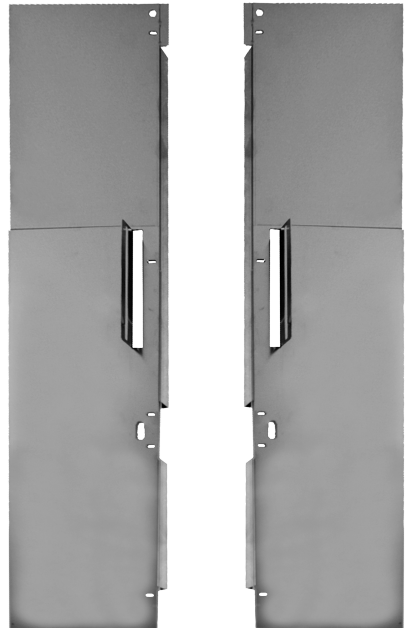
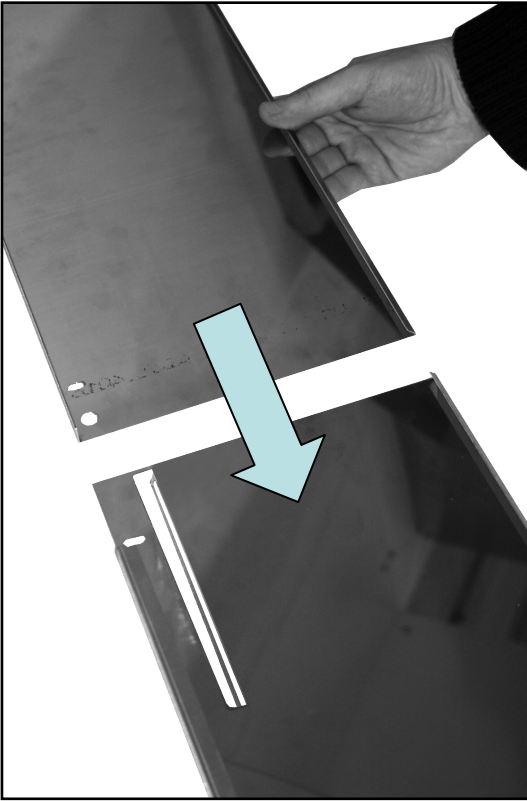
Stage 3

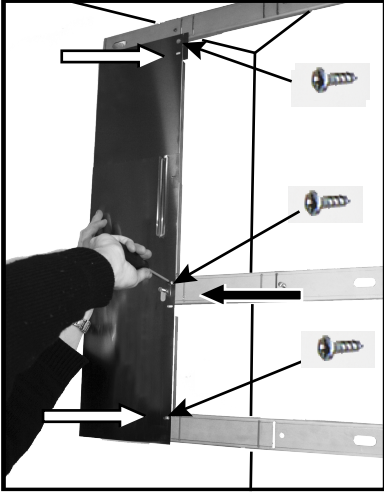




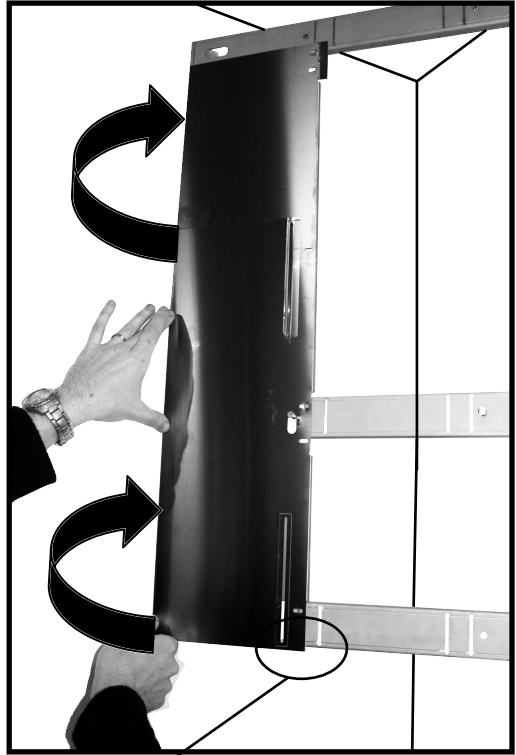
Stage 6;7



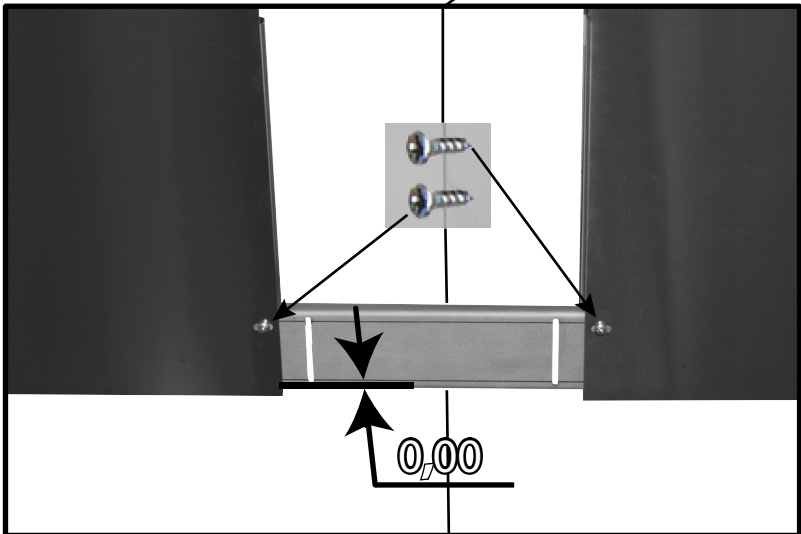




Stage 10

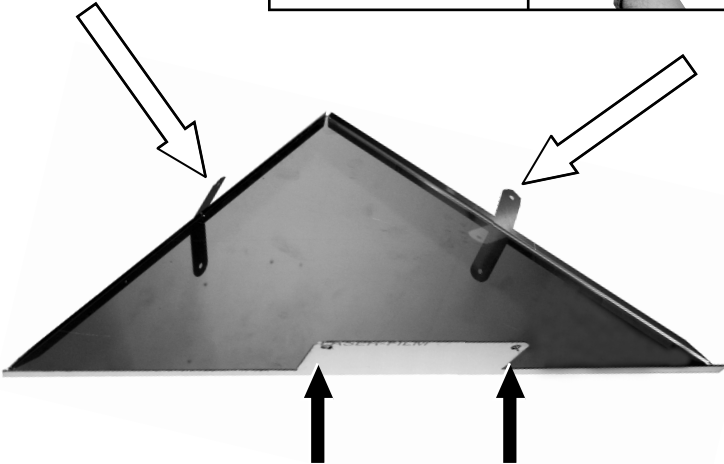
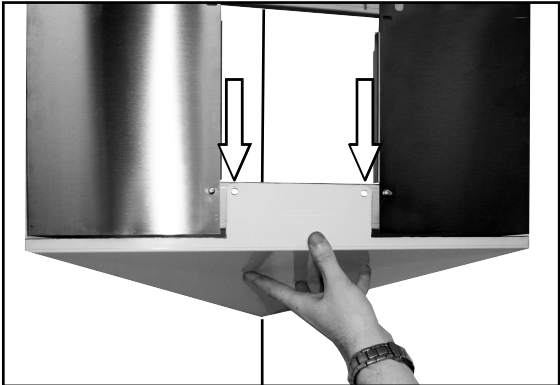
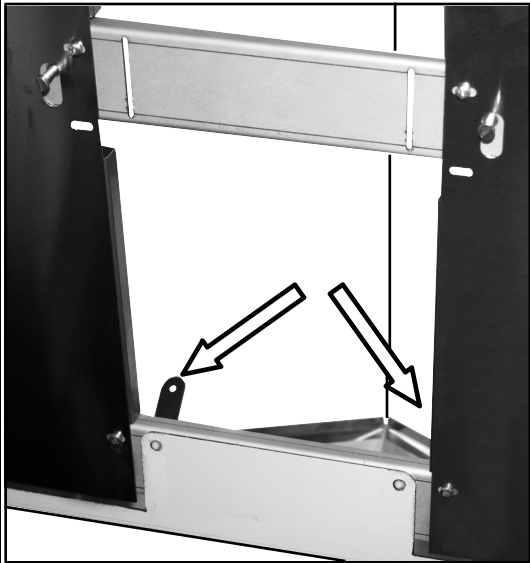
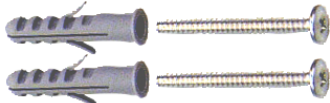


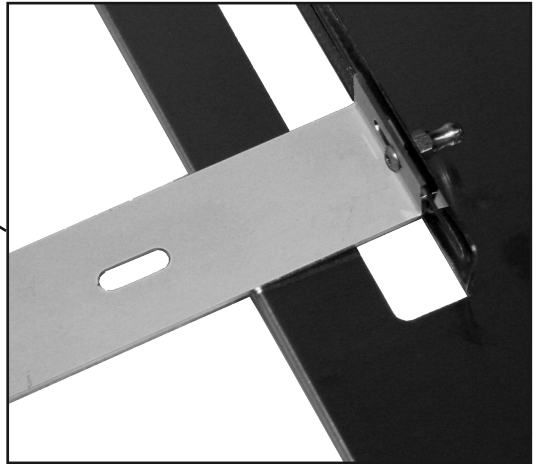
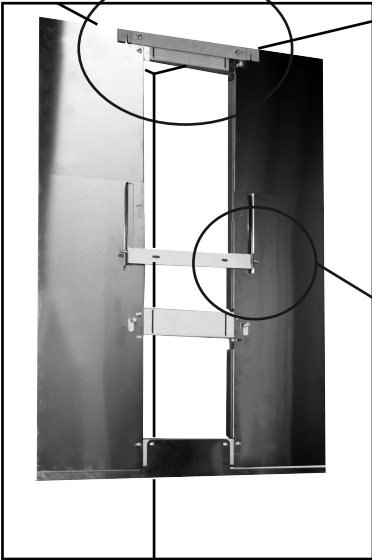
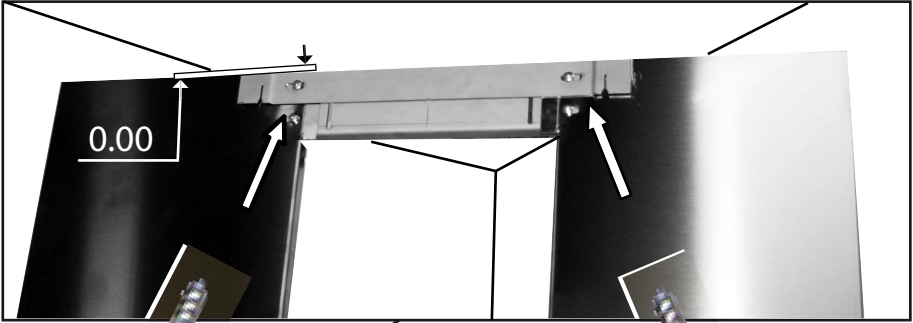
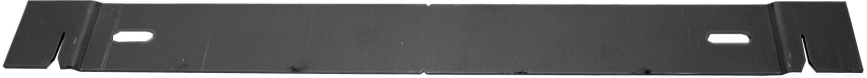
Stage 11



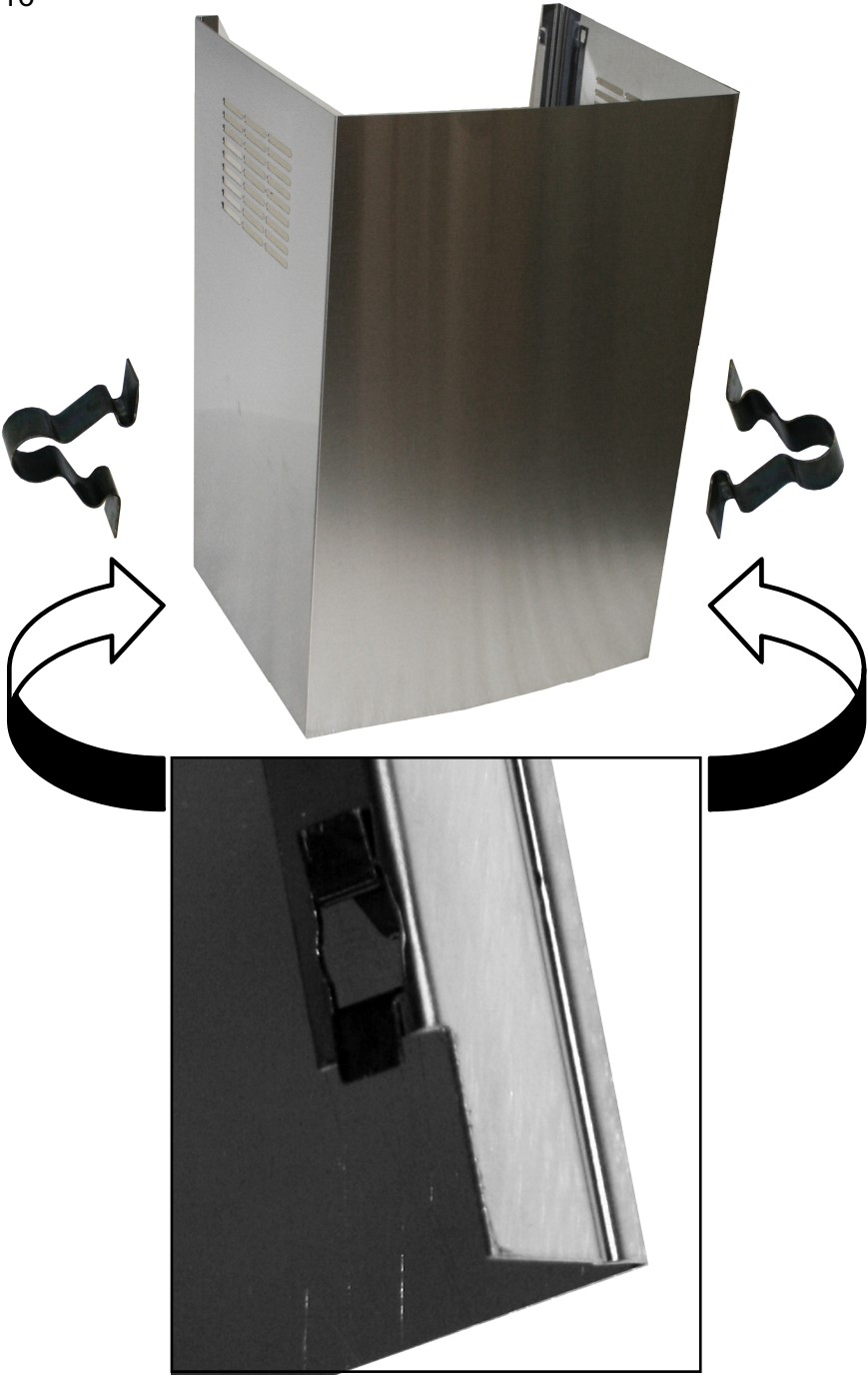


Stage 13





Stage 16



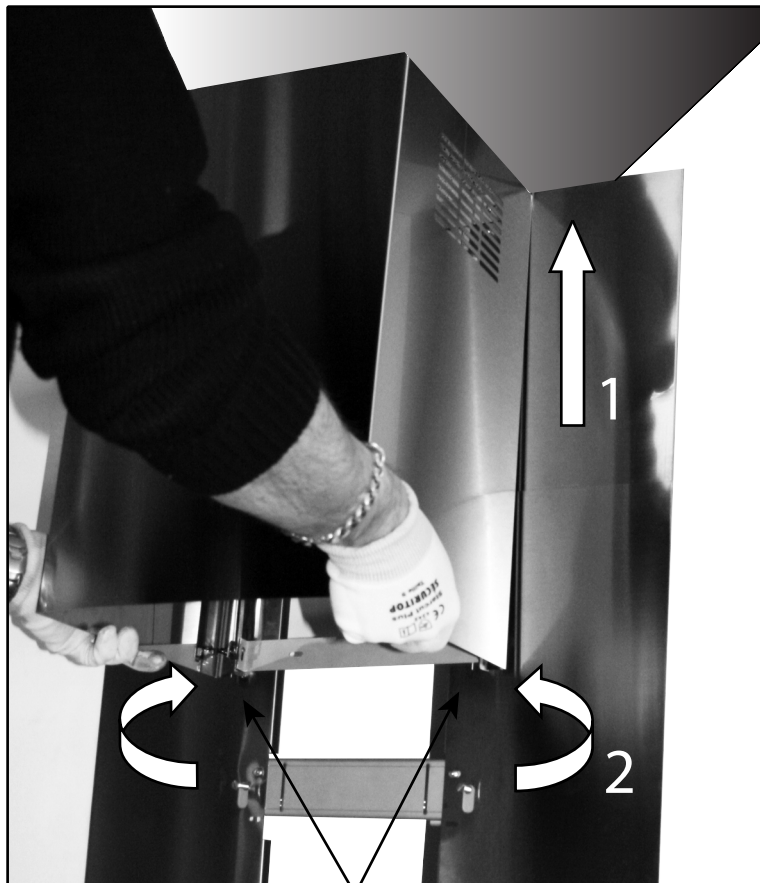
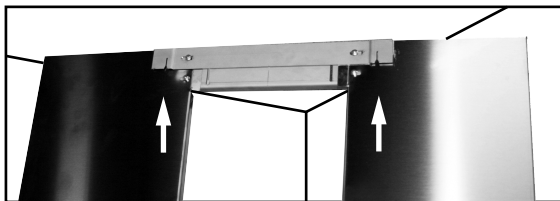


Fig. 1

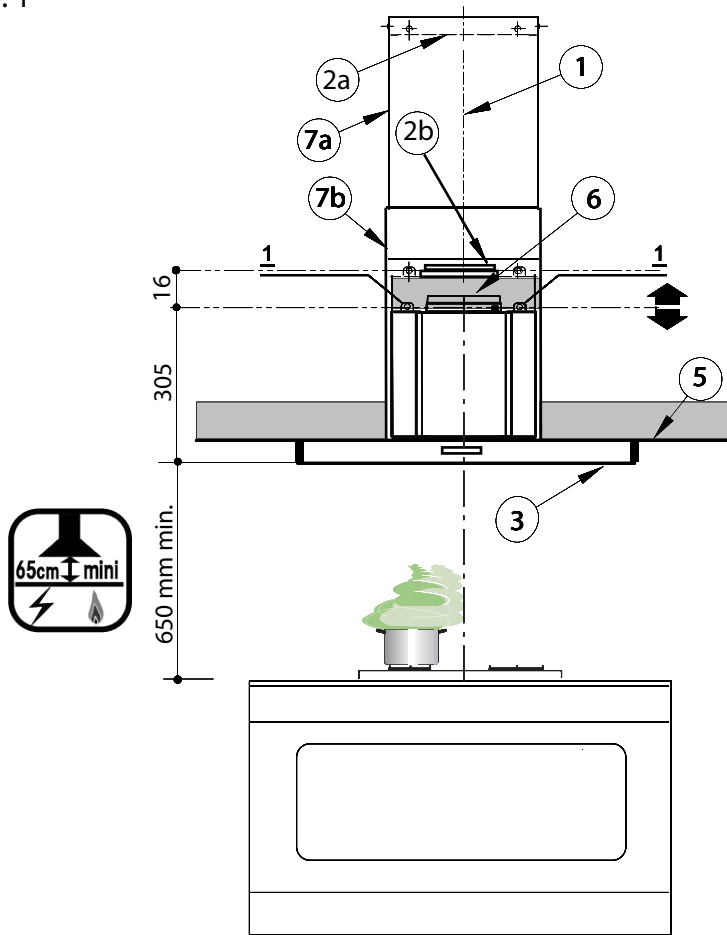


Fig. 2

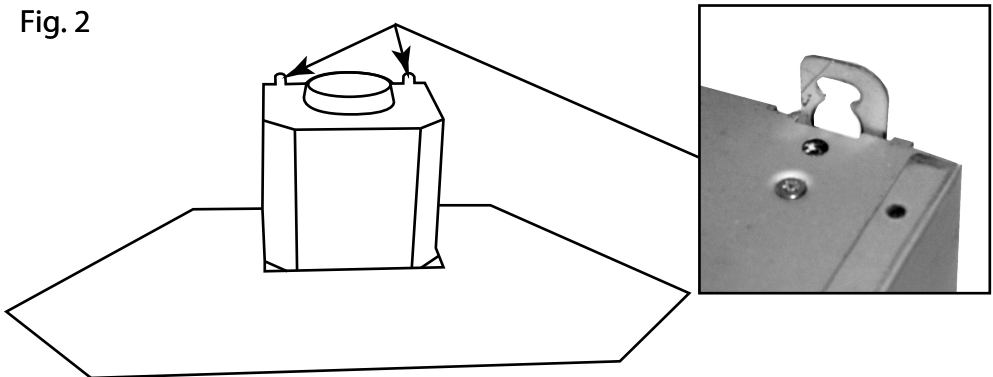


Fig. 3a

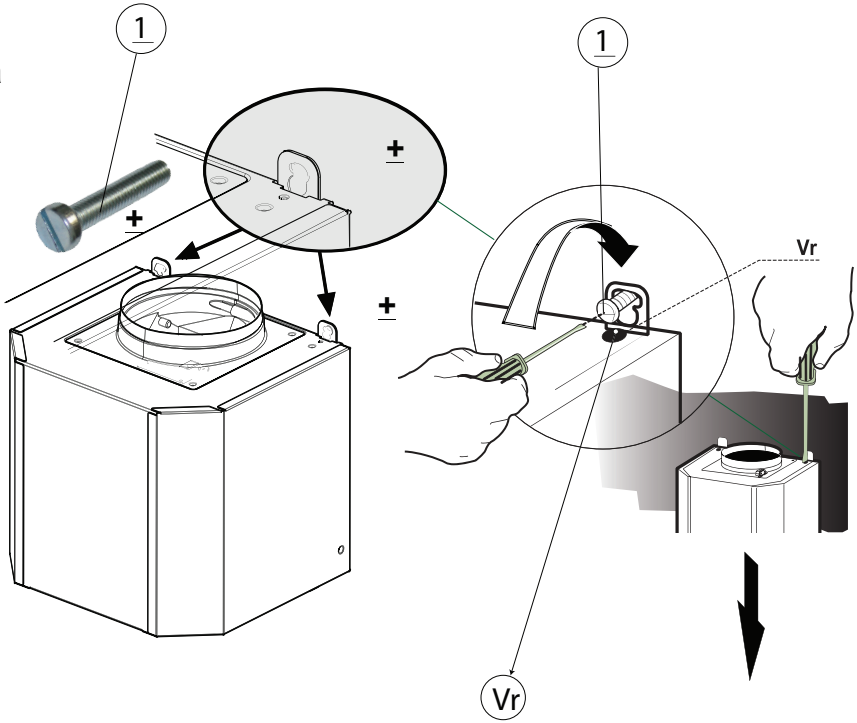


Fig. 3b

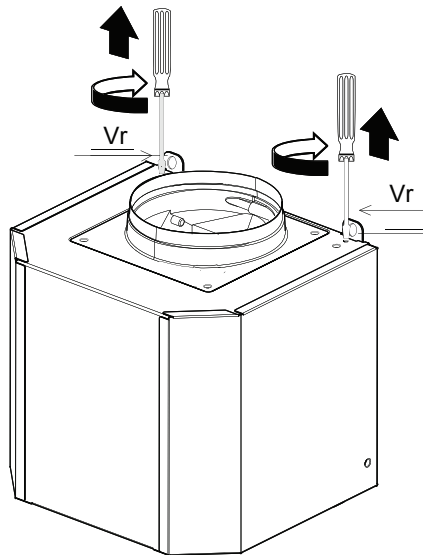


Fig. 4

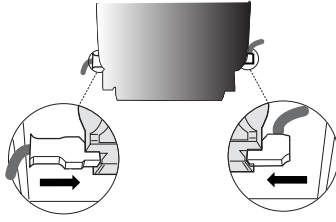


Fig. 5

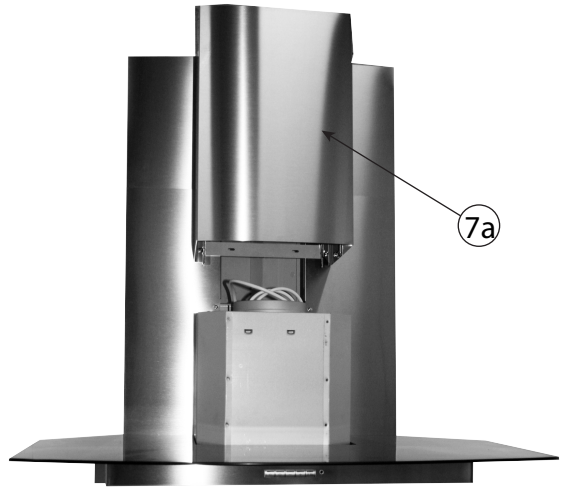
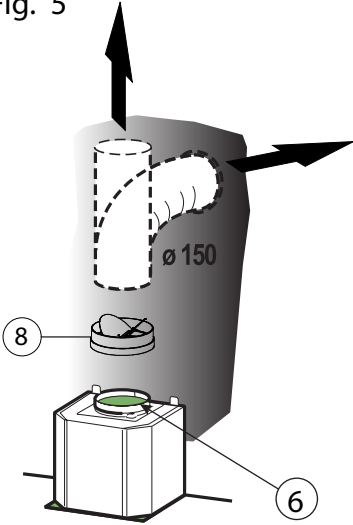


Fig. 6

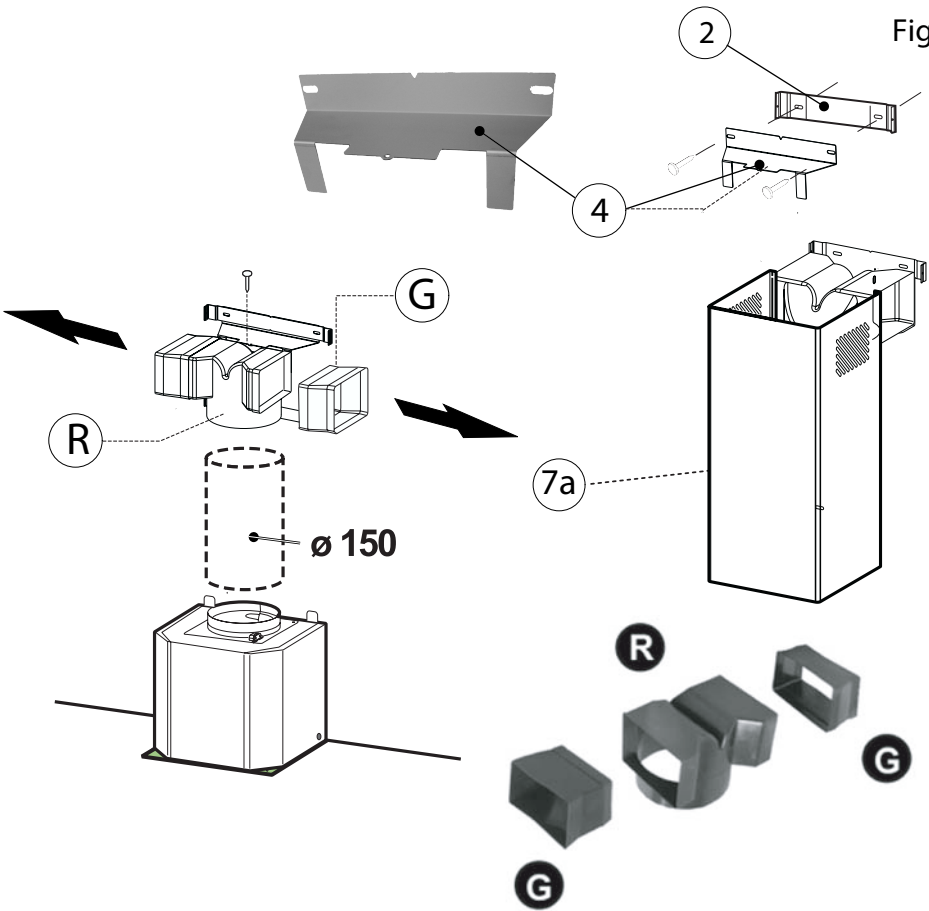
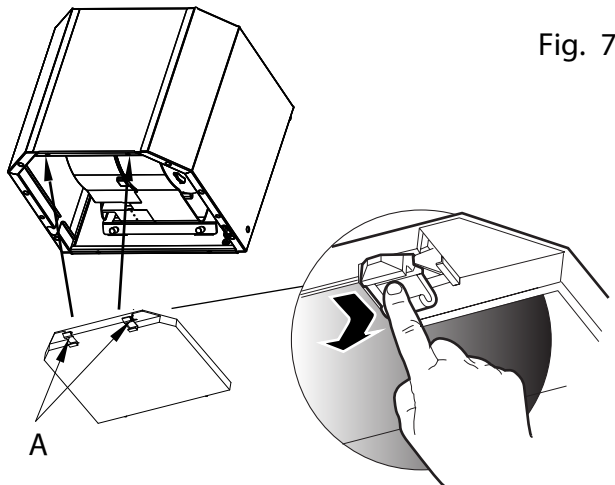
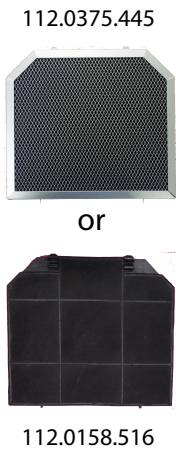
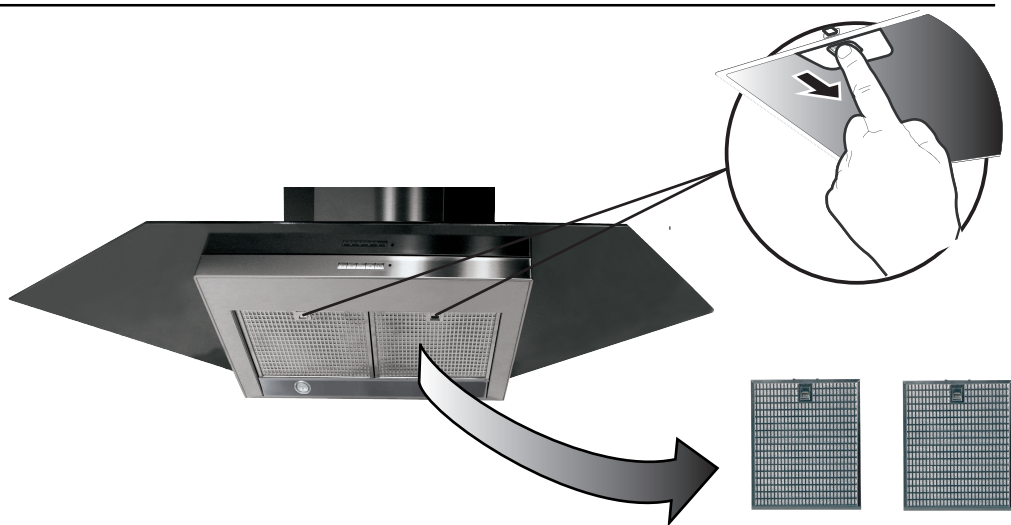


Fig. 7

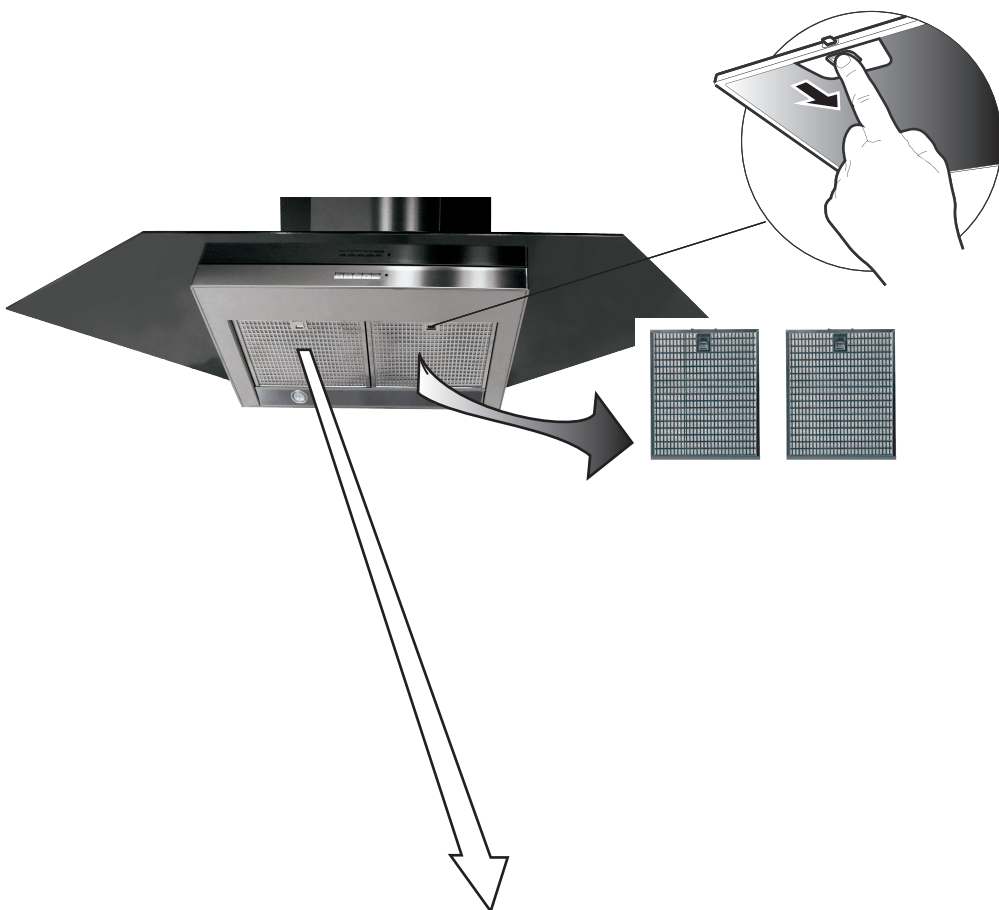




133.0494.298



Type de lampe	SPOT led
Puissance de fonctionnement en Watt	1.1
Puissance maximale en Watt	1.1
Tension de fonctionnement en Volts	12
Type de connexion	connecteur AMP
Dimensions hors tout en mm	diam ext 65 / diam encastrement 50x epaisseur 20



Plaque Signalétique de la hotte
Rating plate of the cookerhood
Typenschild im Inneren der Dunstesse
Etichetta all'interno della cappa
Etiqueta de la campana
Typeplaatje van de afzuigkap

ANNEXE
GARANTIE COMMERCIALE ET SERVICE APRES –VENTE FRANKE France S.A.S



1. GARANTIE COMMERCIALE

La garantie commerciale fournie par la société FRANKE FRANCE SAS pour les produits de marque ROBLIN est limitée aux professionnels de la distribution. Elle est applicable à la France continentale, à la Corse, et aux DOM-TOM.

La garantie commerciale est une garantie de de 2 ans pièces (hors frais de main d'œuvre et déplacement). Elle s'applique à compter de la date de facturation de l'appareil au consommateur sous réserve que celle-ci se situe dans les 12 mois suivants la date de vente par ROBLIN au Client.

Afin de satisfaire le consommateur lors de toute intervention de service après-vente, le Client s'engage à l'orienter vers le service mis en place par ROBLIN afin d'organiser la prise en charge dans les meilleurs délais. Le service après-vente est joignable au numéro suivant : 04 88 78 59 93.

Les éléments à communiquer au service après-vente ROBLIN sont :

- Un descriptif de la panne constatée
- la référence commerciale du produit ainsi que son numéro de série
- la copie de facture d'achat du consommateur ainsi que ses coordonnées

Cette garantie s'applique à tous problèmes techniques ou fonctionnels. Sont exclues de la garantie commerciale :

- Les pannes concernant les accessoires ou les pièces consommables (filtres, ampoules ...),
- Les dommages, pannes et défauts imputables à des causes d'origine extérieure,
- Les dommages dus à la corrosion, à un mauvais branchement ou alimentation,
- Les dommages dus au non-respect des instructions fournies par ROBLIN (installation, montage,...),
- Les pannes résultant de la modification de la construction et des caractéristiques de l'appareil de marque ROBLIN,
- Les pannes et dommages survenant suite à l'utilisation de pièces détachées non conformes à celles fournies d'origine par ROBLIN ou à un défaut d'entretien,
- Les pannes résultant d'un usage professionnel ou commercial des appareils.

2. DISPONIBILITE DES PIECES DETACHEES

En application de l'article R 111-3 du Code de la consommation, pour les produits mis sur le marché à compter du 1er mars 2015, ROBLIN garantit la disponibilité des pièces détachées indispensables à l'utilisation de ses Produits pendant une durée de **10 ans** à compter de l'achat du produit par le consommateur, la facture faisant foi, sous réserve que celle-ci se situe dans les 12 mois suivants la date de vente par ROBLIN au Client.

Make
it
Wonderful



FRANKE FRANCE SAS
B.P. 13 - Avenue Aristide Briand
60230 - CHAMBLY (France)
www.roblin.fr
Service consommateur :
04.88.78.59.93



code produit
325.0488.004
325.0488.007
product code