

COMETE

hotte de plafond

A
ÉNERGIE



Ouverture facile du panneau central d'aspiration, afin d'accéder aux filtres à graisse



Eclairage LED puissant et économe en énergie

COMMANDES

Type de commandes	Electroniques + télécommande
Nombre de vitesses	8 + booster

EFFICACITÉ ÉNERGÉTIQUE

Consommation d'énergie annuelle (AEC) kWh/a	55,7		
Classe d'efficacité énergétique	A		
Efficacité fluidodynamique (FDE)	35,1		
Classe d'efficacité fluidodynamique	A		
Efficacité lumineuse (LE) Lux/Watt	46,1		
Classe d'efficacité lumineuse	A		
Efficacité de filtration des graisses (%)	67,4		
Classe d'efficacité de filtration des graisses	D		
Débit d'air (m³/h)	Min	Max	Int
	219	606	754
Emissions acoustiques (dB)	Min	Max	Int
	49	65	70
Consommation d'énergie en mode arrêt (W)	0,46		
Consommation d'énergie en mode veille (W)	N/A		



MOTEUR EVO

Moteur à courant alternatif avec un niveau sonore réduit dans les vitesses les plus basses



FONCTION BOOSTER

8 vitesses d'aspiration + fonction booster pour des performances supérieures pendant 6 mn



ASPIRATION PÉRIPHÉRIQUE

Les ouvertures périphériques permettent de capter toutes les vapeurs et fumées en optimisant l'efficacité de la hotte.



VOYANT DE SATURATION DES FILTRES

Indique lorsque les filtres à graisse ont besoin d'être nettoyés, et les filtres à charbon changés



FONCTION 24h

Renouvele l'air en aspirant chaque heure pendant 10mn à 100m³/h, à un niveau sonore à peine audible



TÉLÉCOMMANDE FOURNIE

Pilote à distance toutes les fonctions de l'appareil



ARRÊT TEMPORISÉ

Permet de continuer temporairement à filtrer et à évacuer les fumées résiduelles après l'arrêt de la cuisson

FILTRATION

Filtre à graisse	Inox
Nombre de filtres	2 (1000mm) / 3 (1200mm)
Filtre à charbon	En option

PERFORMANCES

	Mini	Moy	Maxi	Int
Débit d'aspiration d'air (m³/h)	219	441	606	754
Puissance moteur (W)	75	120	217	270
Pression moteur (Pa)	140	450	535	552
Puissance acoustique (dB(A))	49	57	65	70
Pression acoustique (dB(A))	43	52	59	64



COMETE

DONNÉES TECHNIQUES

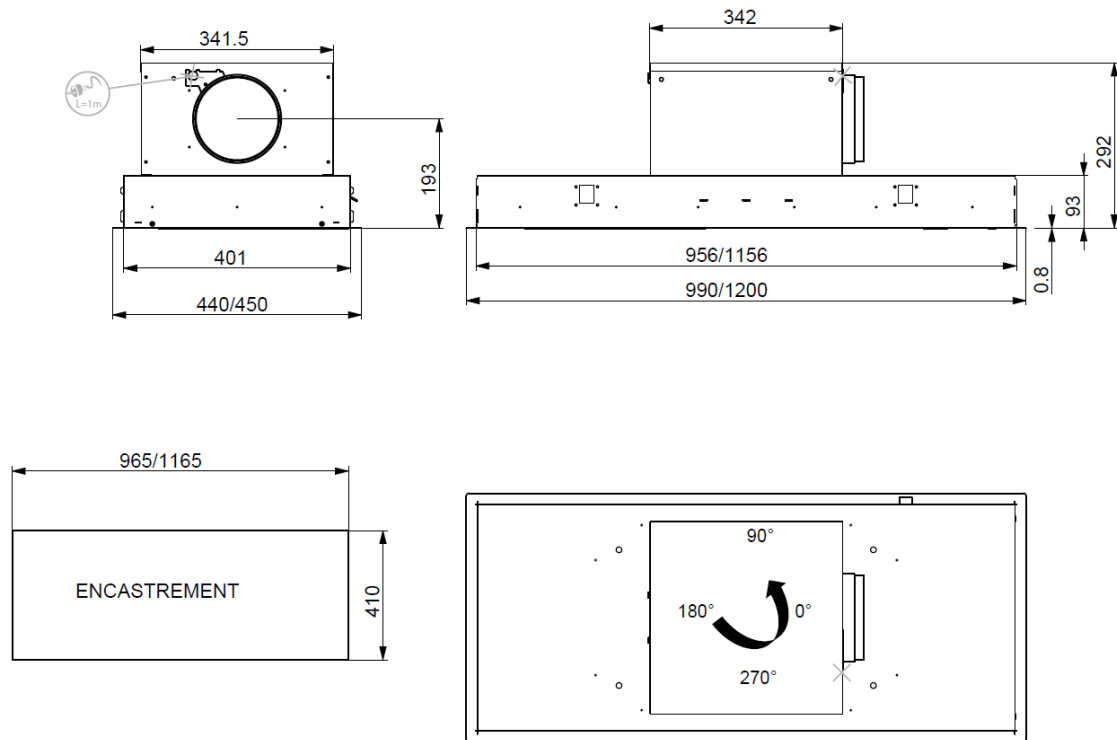
Fréquence (Hz)	50 - 60
Fusible (A)	10
Tension (V)	220 - 240
Cordon électrique	Inclus

INSTALLATION

Mode	Evacuation ou recyclage
Installation sans cheminée	Possible
Hauteur de pose (min, mm)	650 (max : 1500mm)

DIMENSIONS & POIDS

Dimensions du produit sans cheminée (H x L x P - mm)	292 x 990 / 1200 x 440 / 450
Dimensions du produit emballé (H x L x P - mm)	420 x 1110 / 1310 x 550
Hauteur cheminée min-max (mm)	-
Poids brut (kg)	22,0
Poids net (kg)	15,0
Diamètre de sortie (mm)	150



CODES & ACCESSOIRES

Désignation	Code	FUN	EAN
COMETE 1000 INOX	6209275	350.0490.459	7612981902636
COMETE 1200 INOX	6209276	350.0490.460	7612981902643
Filtre à charbon Haute Performance x1	6403026	112.0356.227	7612981470319