

ALTIMA

groupe aspirant



MOTEUR SOUND PRO

Moteur à courant alternatif avec un niveau sonore réduit dans les vitesses les plus basses



FONCTION BOOSTER

Performances supérieures et temporisées de la hotte sur une période maximale de 6 minutes



ASPIRATION PÉRIPHÉRIQUE

Les ouvertures périphériques permettent de capter toutes les vapeurs et fumées en optimisant l'efficacité de la hotte.



MOTEUR SÉPARÉ

Modèle disponible en version moteur séparé

COMMANDES

Type de commandes	Electroniques
Nombre de vitesses	3 + int

EFFICACITÉ ÉNERGÉTIQUE

Consommation d'énergie annuelle (AEC) kWh/a	47,6		
Classe d'efficacité énergétique	A		
Efficacité fluidodynamique (FDE)	31,5		
Classe d'efficacité fluidodynamique	A		
Efficacité lumineuse (LE) Lux/Watt	55		
Classe d'efficacité lumineuse	A		
Efficacité de filtration des graisses (%)	78		
Classe d'efficacité de filtration des graisses	C		
Débit d'air (m³/h)	<i>Min</i>	<i>Max</i>	<i>Int</i>
	280	580	725
Emissions acoustiques (dB(A))	<i>Min</i>	<i>Max</i>	<i>Int</i>
	52	68	70
Consommation d'énergie en mode arrêt (W)	0,45		
Consommation d'énergie en mode veille (W)	N/A		

FILTRATION

Filtre à graisse	Aluminium
Nombre de filtres à graisse	1
Filtre à charbon	En option (x1)

PERFORMANCES

	Mini	Moy	Maxi	Int
Débit d'aspiration d'air (m³/h)	280	410	580	720
Puissance moteur (W)	40	200	240	250
Pression moteur (Pa)	430	520	550	570
Puissance acoustique (dB(A))	52	60	68	70
Pression acoustique (dB(A))	46	54	62	64

ÉCLAIRAGE

Type d'éclairage	Spot LED
Nombre de lampes et puissance + Kelvin	2 x 1 W (4000K)
Variateur de luminosité	Non

ALTIMA

DONNÉES TECHNIQUES

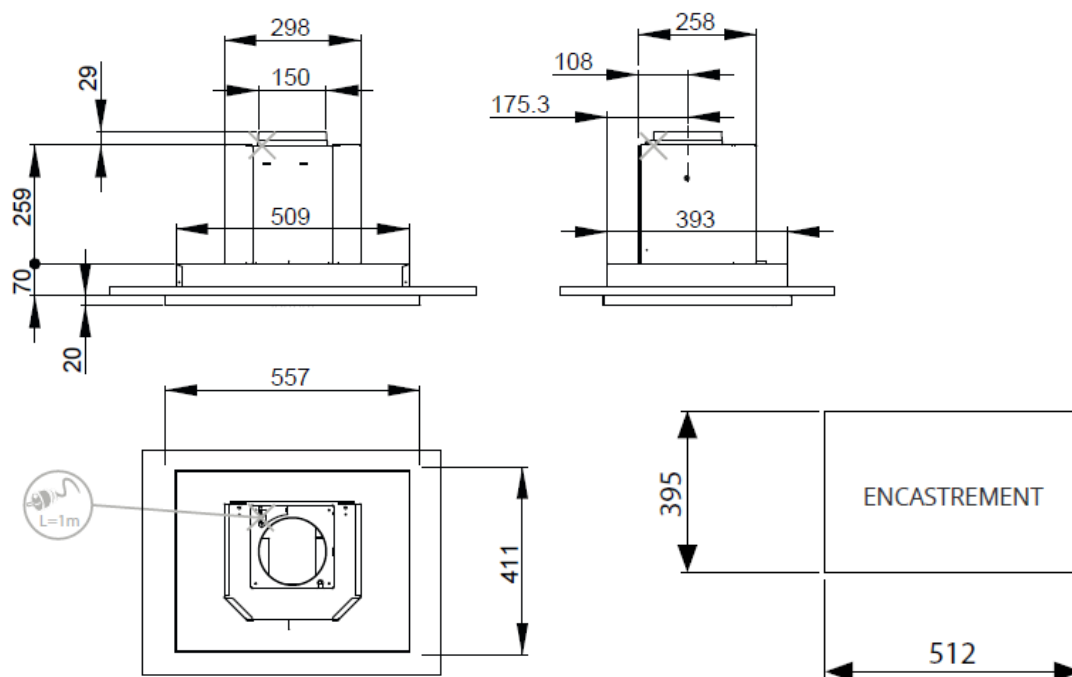
Fréquence (Hz)	50 - 60
Fusible (A)	10
Tension (V)	220 - 240
Cordon électrique	Inclus

INSTALLATION

Mode	Evacuation ou recyclage
Installation sans cheminée	N/A
Hauteur de pose (min, mm)	650 (plaque électrique) 530 (plaque gaz)
Diamètre de sortie (mm)	Ø150 Ø 200 entre hotte et moteur séparé Ø 150 mm sortie moteur séparé

DIMENSIONS & POIDS

Dimensions du produit sans cheminée (H x L x P - mm)	259 x 557 / 770 x 411
Dimensions du produit emballé (H x L x P - mm)	525 x 690 x 515
Hauteur cheminée min-max (mm)	-
Poids brut (kg)	9,0 / 11,0
Poids net (kg)	7,0 / 9,0



CODES & ACCESSOIRES

Désignation	Code	FUN	EAN
ALTIMA 560 INOX	6208172	305.0491.046	7612981903695
ALTIMA 560 INOX SANS MOTEUR	6208173	305.0491.047	7612981903701
ALTIMA 770 INOX	6208174	305.0491.048	7612981903718
ALTIMA 770 INOX SANS MOTEUR	6208175	305.0491.049	7612981904425
FILTRE À CHARBON (conditionné à l'unité)	5403008	112.0158.516	7612980456918
FILTRE À CHARBON HAUTE PERFORMANCE (conditionné à l'unité)	6403028	112.0375.445	7612981608408
MOTEUR SÉPARÉ CONFORT ENERGY	6301026	110.0351.330	7612981425869
MOTEUR SÉPARÉ MISTRAL	6515771	112.0539.396	7612985515771