

- IT** LIBRETTO INSTALLAZIONE
- EN** INSTALLATION MANUAL
- DE** INSTALLATIONSANLEITUNG
- FR** MANUEL D'INSTALLATION
- TR** MONTAJ KİTAPÇIĞI
- ES** MANUAL DE INSTALACIÓN
- PT** LIVRO DE INSTRUÇÕES PARA INSTALAÇÃO
- GR** ΟΔΗΓΙΕΣ ΕΓΚΑΤΑΣΤΑΣΗΣ
- RU** РУКОВОДСТВО ПО УСТАНОВКЕ
- NL** INSTALLATIE-INSTRUCTIES
- SV** INSTALLATIONSANVISNINGAR
- PL** INSTRUKCJA INSTALACJI
- CZ** NÁVOD K MONTÁŽI
- HR** KNJIŽICE S UPUTAMA
- HU** ÜZEMBE HELYEZÉSI ÚTMUTATÓ
- SR** УПУТСТВО ЗА ИНСТАЛИРАЊЕ
- LT** ĮRENGIMO VADOVAS
- LV** UZSTĀDĪŠANAS ROKASGRĀMATA
- ET** PAIGALDUSJUHEND
- SL** NAVODILO ZA NAMESTITEV
- FI** ASEEN NUSOHJEET
- UK** ІНСТРУКЦІЯ ЗІ ВСТАНОВЛЕННЯ
- RO** MANUAL DE INSTALARE
- DA** INSTALLATIONSVEJLEDNING
- NO** INSTALLASJONSVEILEDNING
- AR** كتيب التركيب

**FPJ 625 V BK/SS**  
**FPJ 705 V BK/SS**  
**FPJ 825 V BK/SS**  
**FPJ 925 V BK/SS**  
**FPJ 625 V WH/SS**  
**FPJ 705 V WH/SS**  
**FPJ 825 V WH/SS**  
**FPJ 925 V WH/SS**

**IT** Attenzione! Prima di procedere all'installazione, leggere le Avvertenze e Suggerimenti contenute nel Libretto di Uso.

**EN** Warning! Before proceeding with installation, read the Recommendations and Suggestions in the User Manual.

**DE** Achtung! Lesen Sie vor Beginn der Installation die Sicherheitshinweise in der Bedienungsanleitung.

**FR** Attention! Veuillez lire les consignes de sécurité que contient la Notice d'utilisation avant d'installer l'appareil.

**TR** Uyarı! Montaj işlemine başlamadan önce, kulanma kılavuzundaki güvenlik bilgilerini okuyunuz.

**ES** ¡Atención! Antes de realizar la instalación, la instalación de seguridad del Manual del usuario.

**PT** Atenção! Antes de continuar a instalação, leia as informações de segurança no Manual de Utilizador.

**GR** Προειδοποίηση! Πριν συνεχίσετε με την εγκατάσταση, διαβάστε τις πληροφορίες ασφάλειας στο εγχειρίδιο χρήστη.

**RU** Внимание! Перед тем как приступить к установке, прочтите информацию по технике безопасности в руководстве пользователя.

**NL** Waa huwing! Lees de veiligheidsinformatie in de gebruikershandleiding voordat u met de installatie begint.

**SV** Varning! Läs säkerhetsanvisningarna i bruksanvisningen innan du fortsätter med installationen.

**PL** Ostrzeżenie! Przed rozpoczęciem instalacji należy przeczytać informacje dotyczące bezpieczeństwa podane w Instrukcji obsługi.

**CZ** Upozornění! Před začátkem instalace si přečtěte bezpečnostní informace v návodu k použití.

**HR** Upozorenje! Prije instalacije pročitajte sigurnosne i informacije u Uputama z a uporabu.

**HU** Vigyázat! Mielőtt továbblépne az üzembe helyezésessel, olvassa el a biztonsági információkat a felhasználói kézikönyvben.

**SR** Упозорење! Пре него што приступите инсталирању уређаја, прочитајте информације о безбедности у Упутству за употребу.

**LT** Įspėjimas! Prieš montuodami perskaitykite saugos informaciją naudojimo instrukcijoje.

**LV** Brīdinājums! Pirms turpināt uzstādīšanu, izlasiet lietotāja rokasgrāmatā ietvertu drošības informāciju.

**ET** Hoiatus! Enne paigaldamist lugege l äbi kasutusjuhendis olevad ohutusjuhised.

**SL** Opozorilo! Pred nadaljevanjem z namesčitvijo preberite varnostna navodila v navodilih za uporabo.

**FI** Varoitus! Ennen kuin aloitat asennuksen, lue käyttöohjeen sisältämät turvallisuusohjeet.

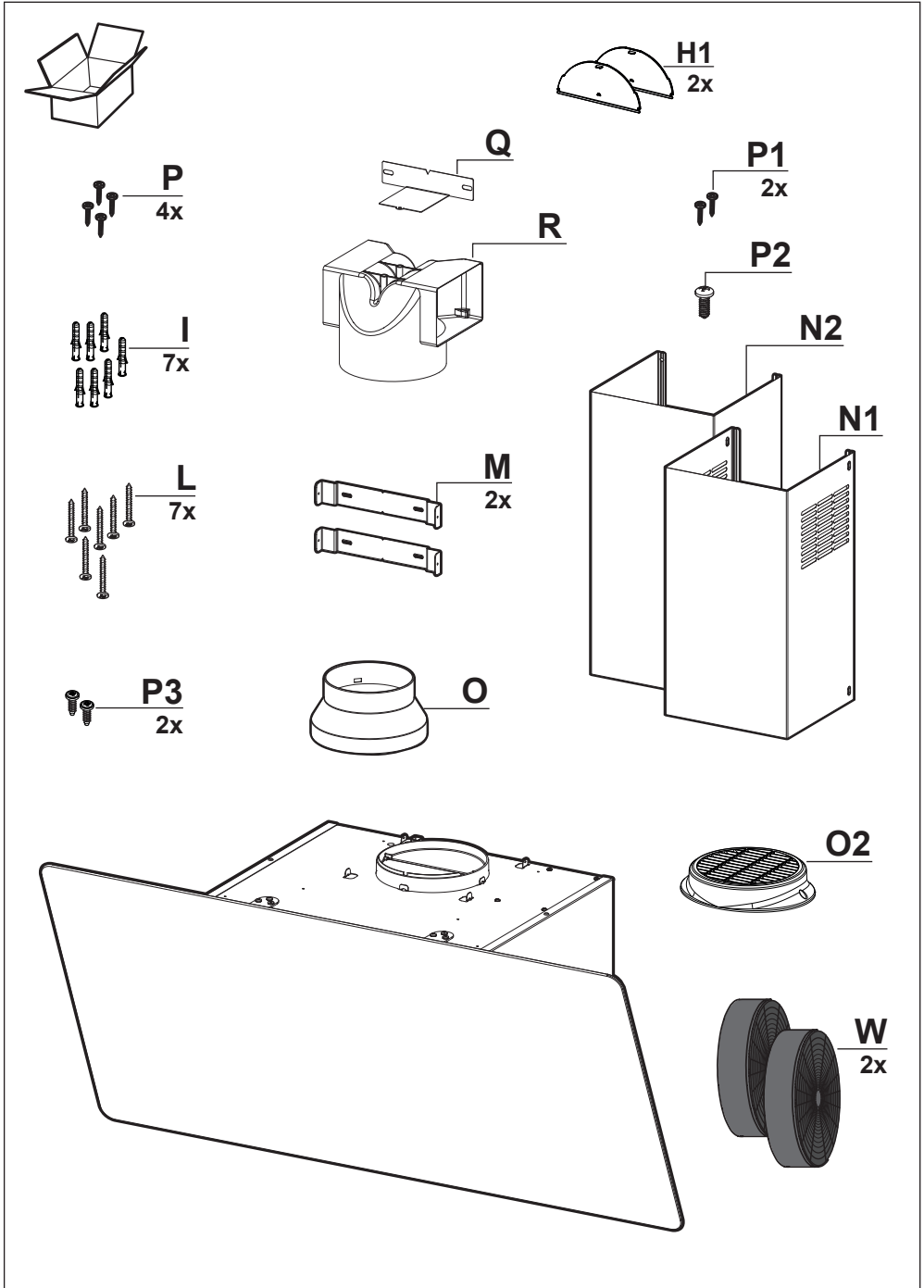
**UK** Увага! Перед початком встановлення прочитайте інформацію щодо безпеки у Посібнику користувача.

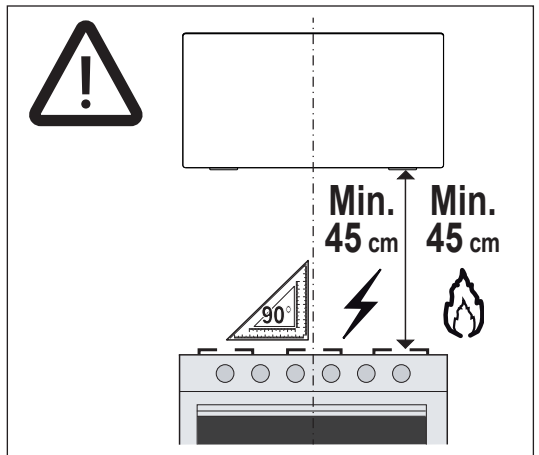
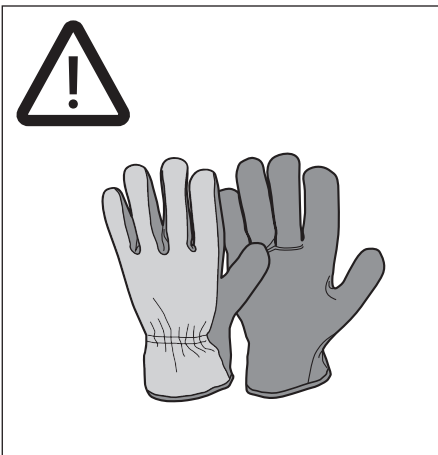
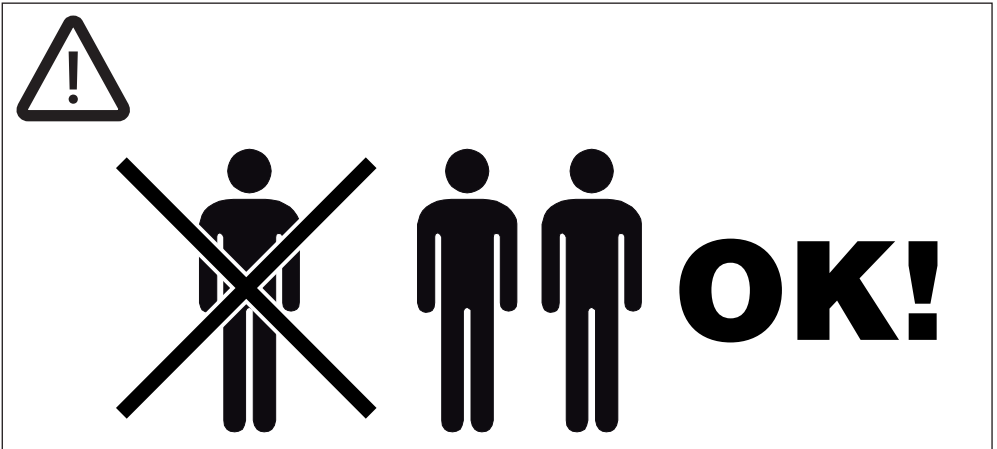
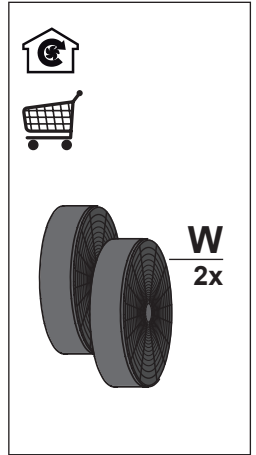
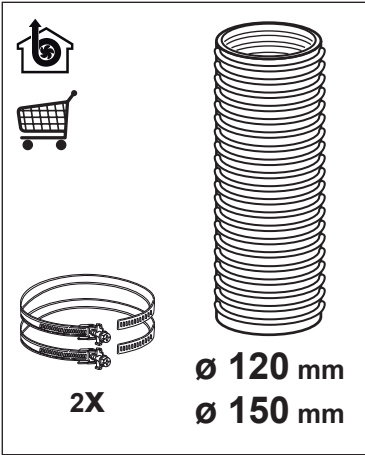
**RO** Avertisment! Înainte de a începe instalarea, citiți informațiile privind siguranța din Manualul de utilizare.

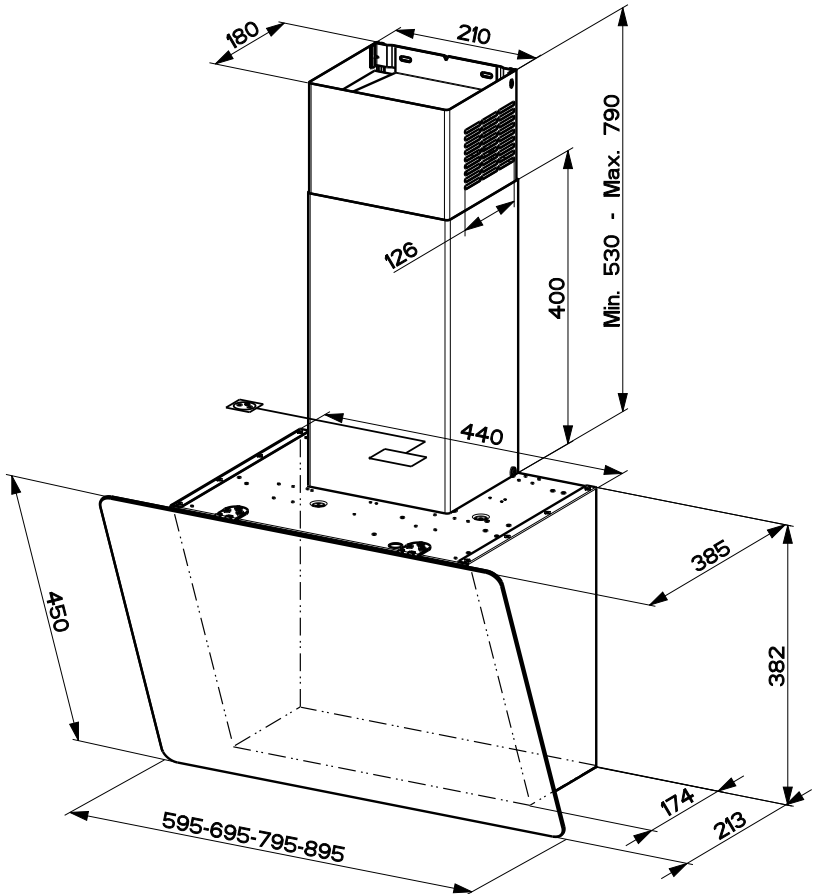
**DA** Advarsel! Læs sikkerhedsreglerne i brugsanvisningen inden installation.

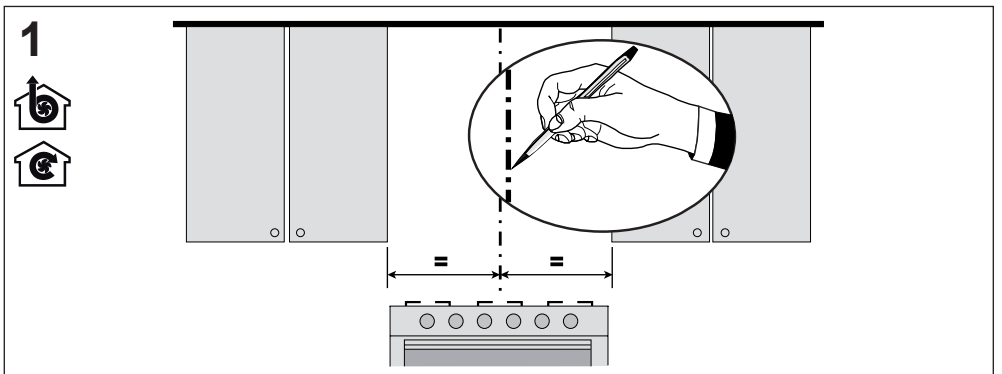
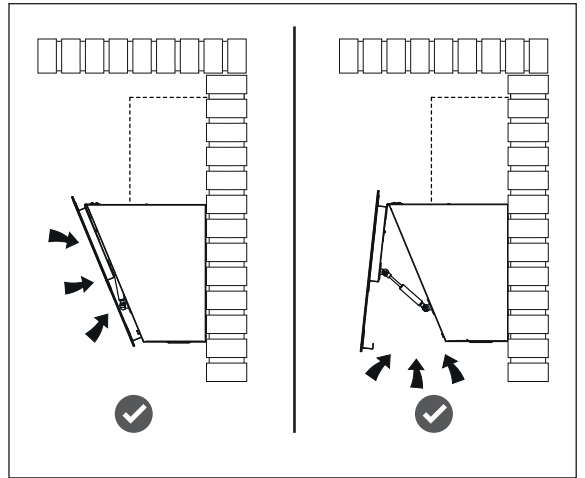
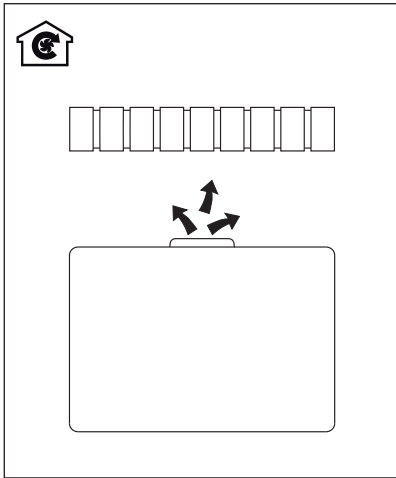
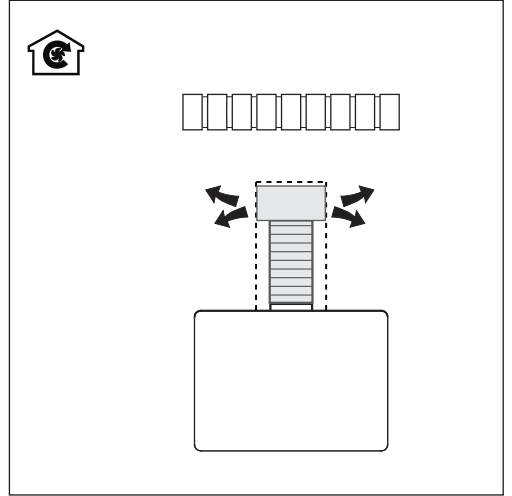
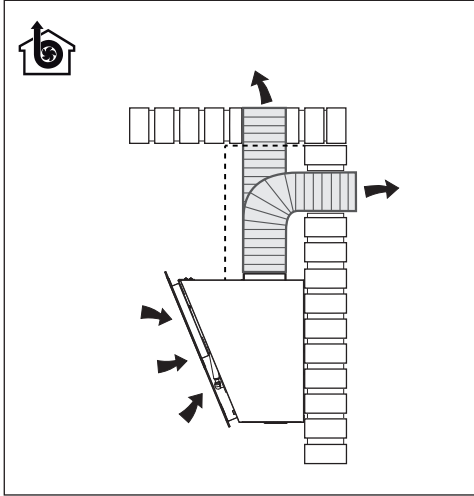
**NO** Advarsel! Les sikkerhetsinstruksjonene i bruksveiledningen før apparatet installeres.

**AR** تحذير! قبل البدء بالتركيب، يرجى قراءة المعلومات التي تخص السلامة الموجودة في كتيب تعليمات الاستعمال.

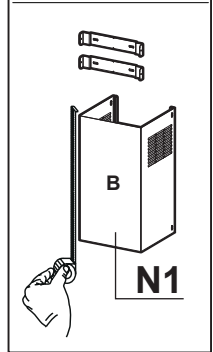
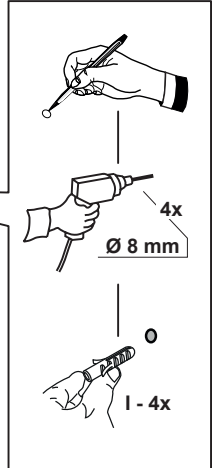
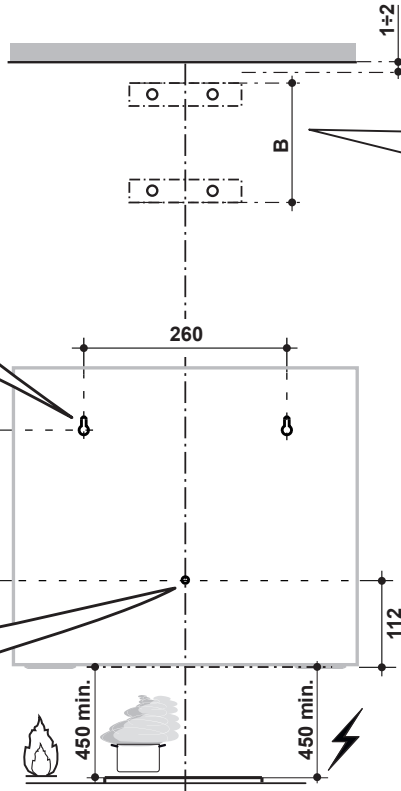
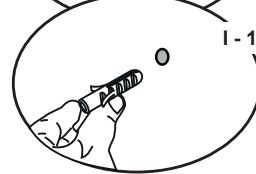
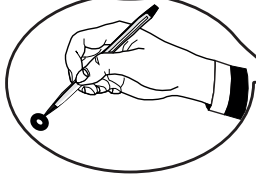
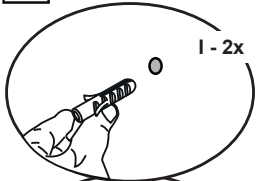


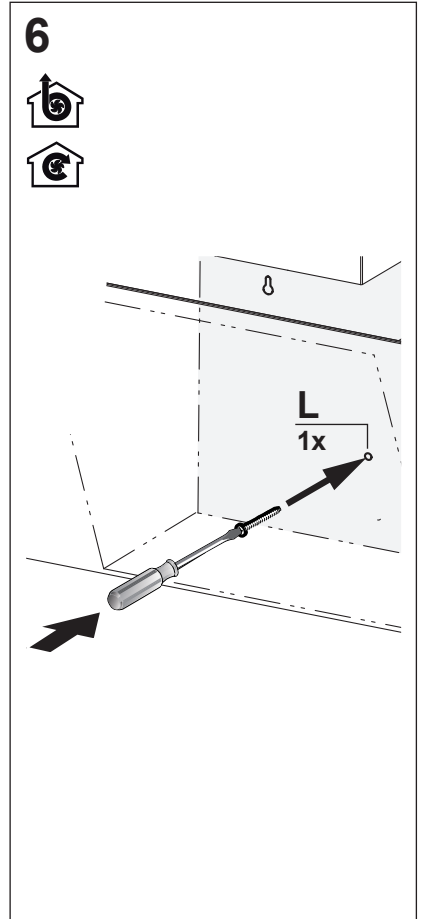
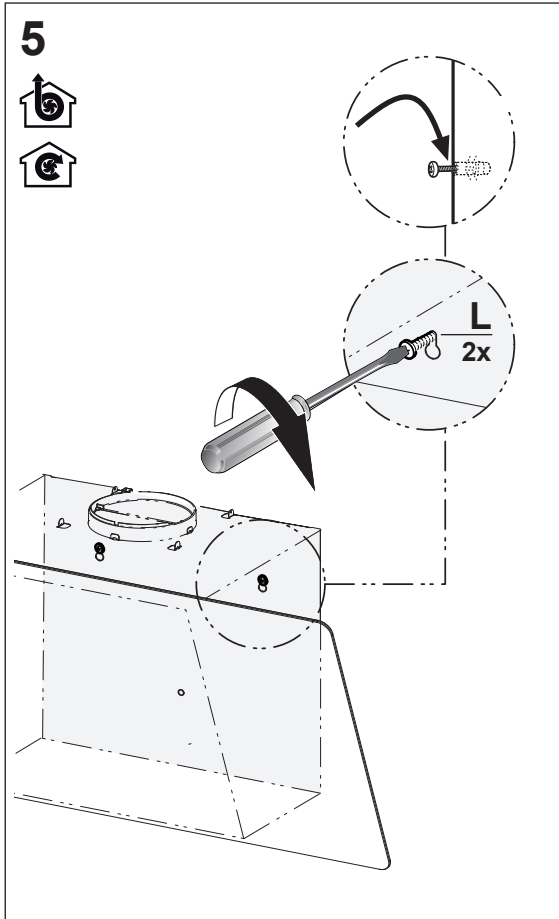
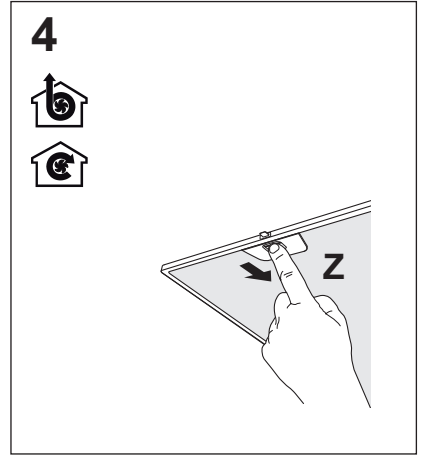
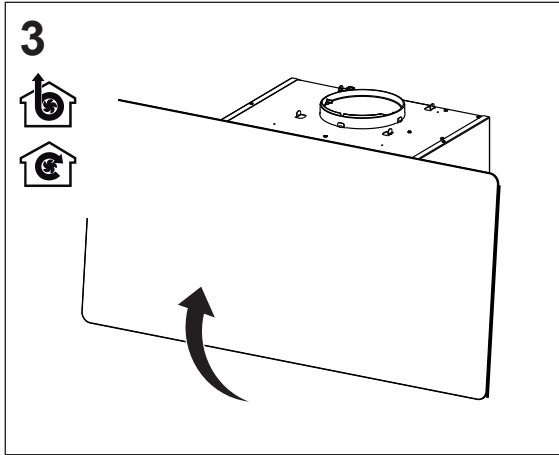




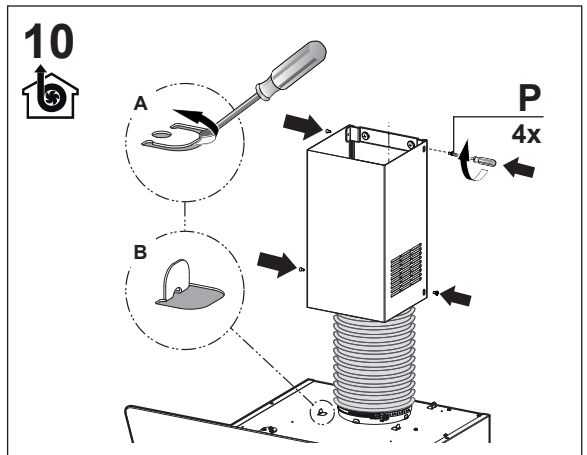
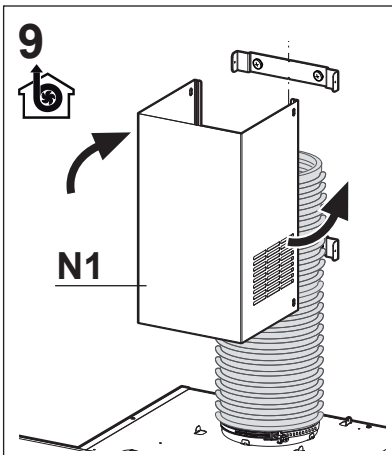
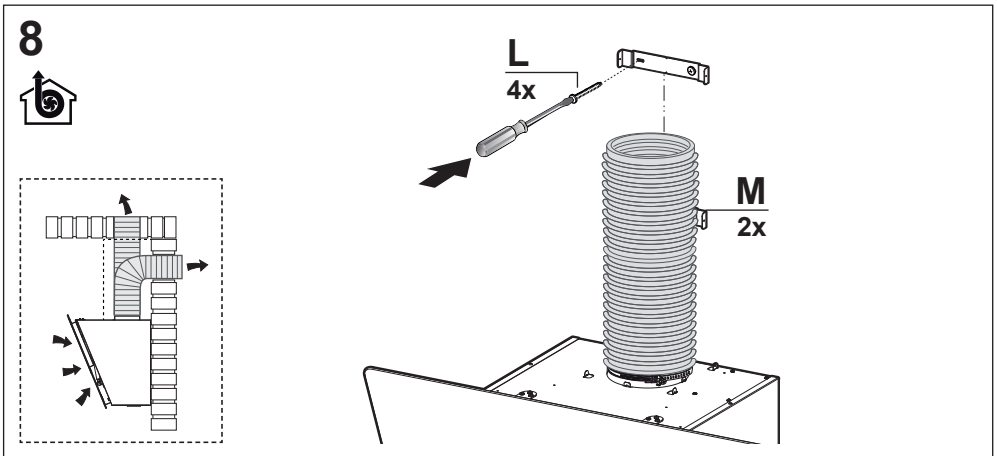
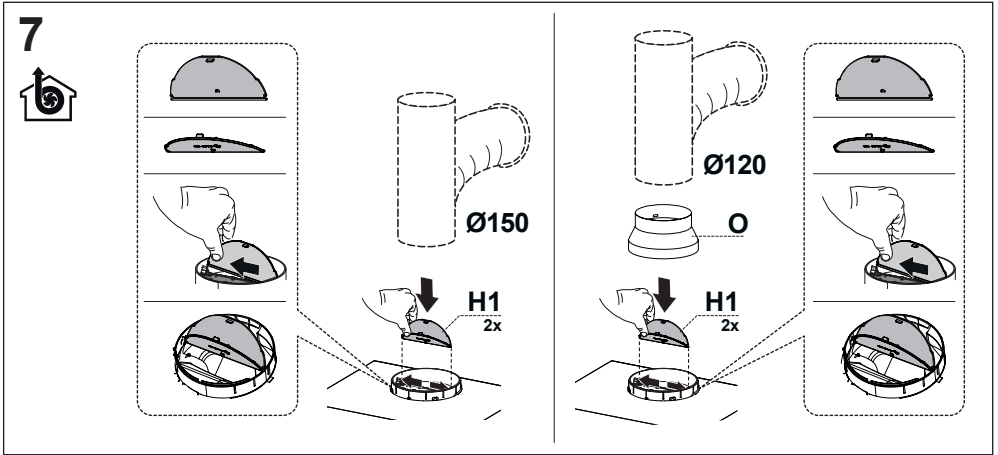


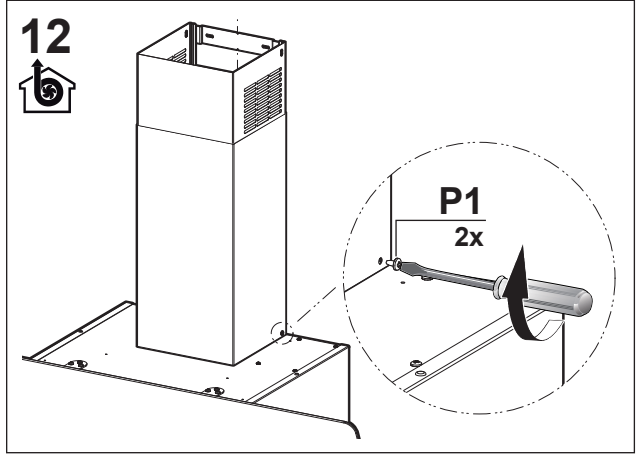
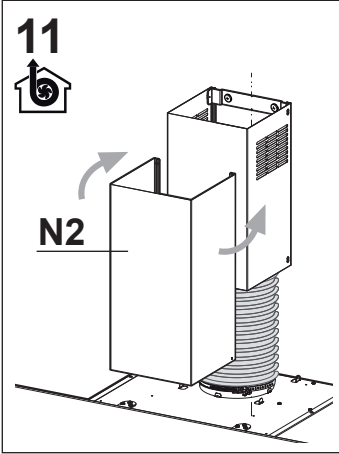
# 2

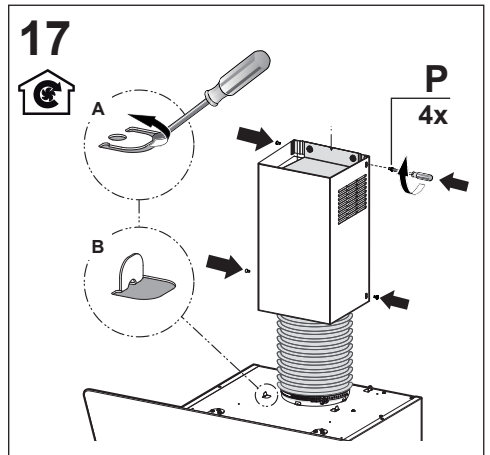
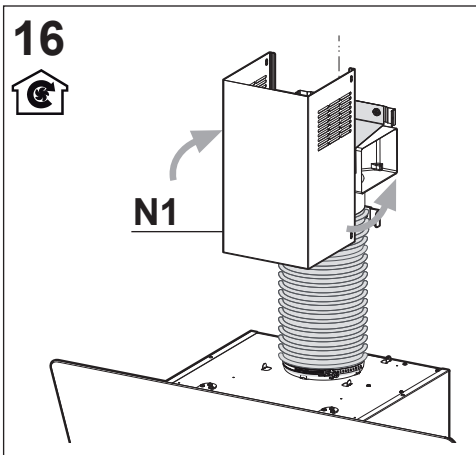
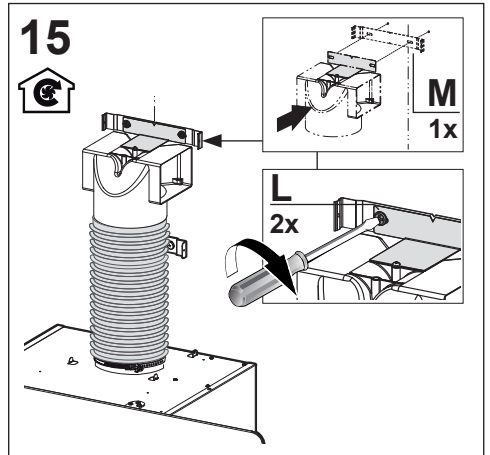
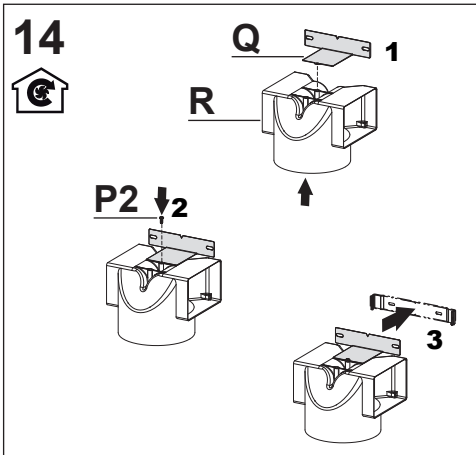
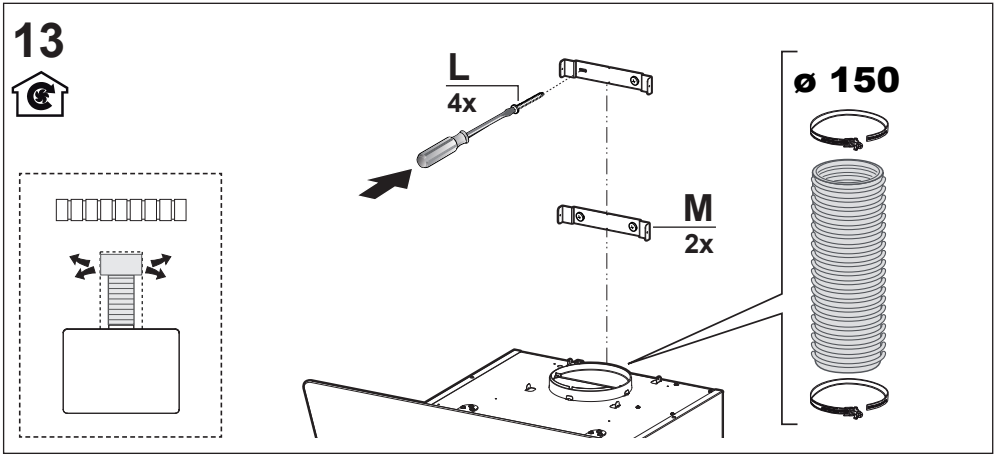


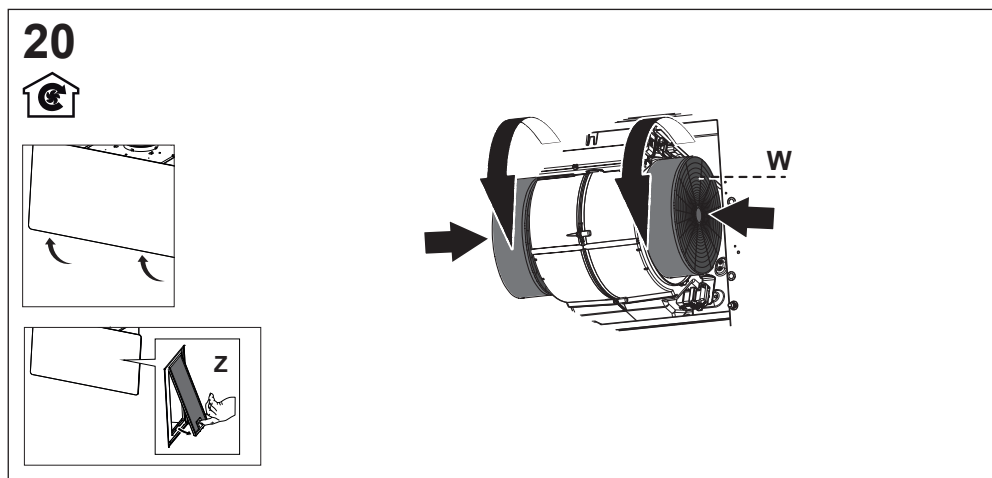
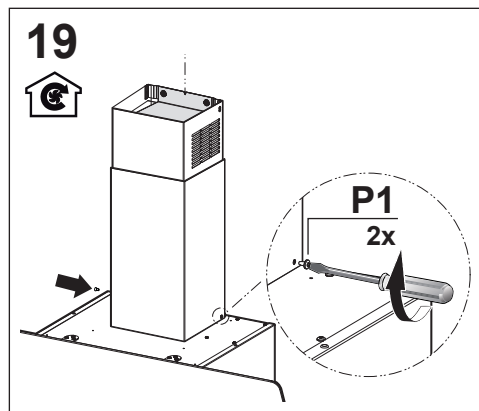
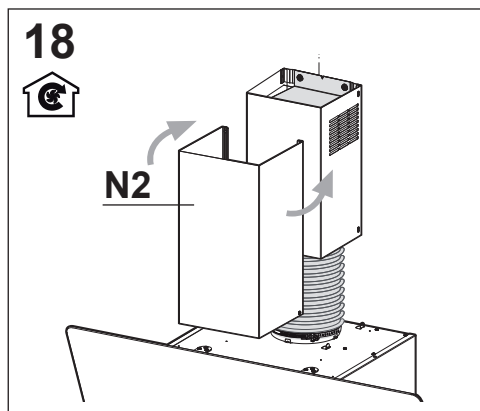


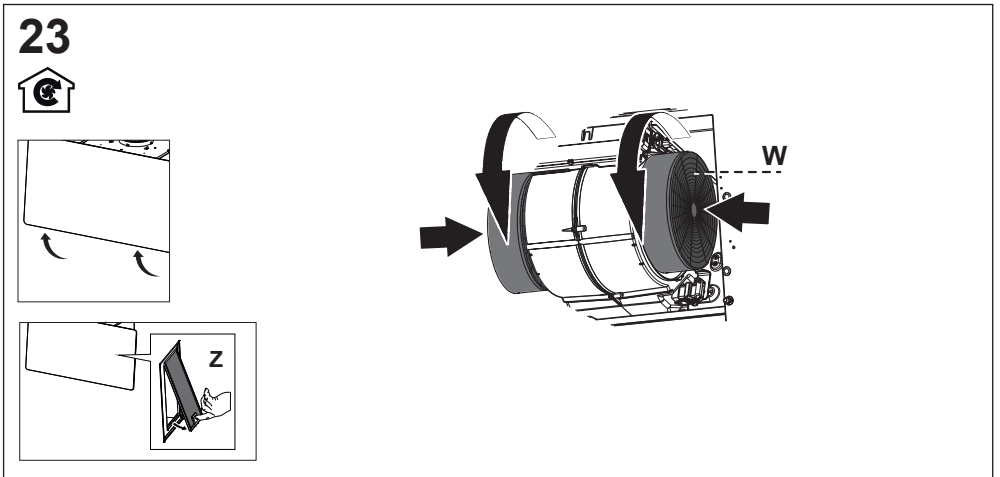
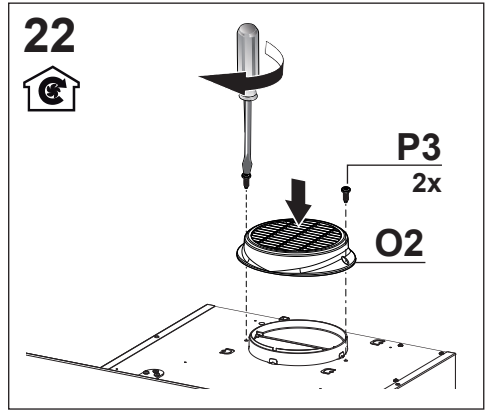
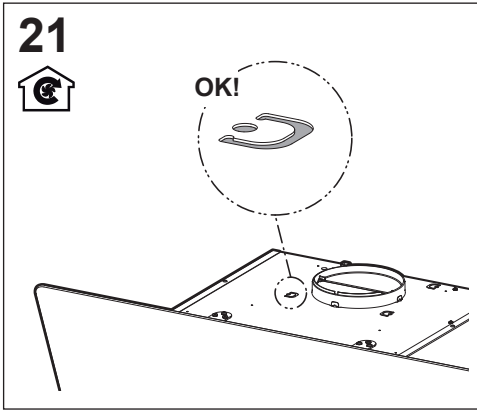
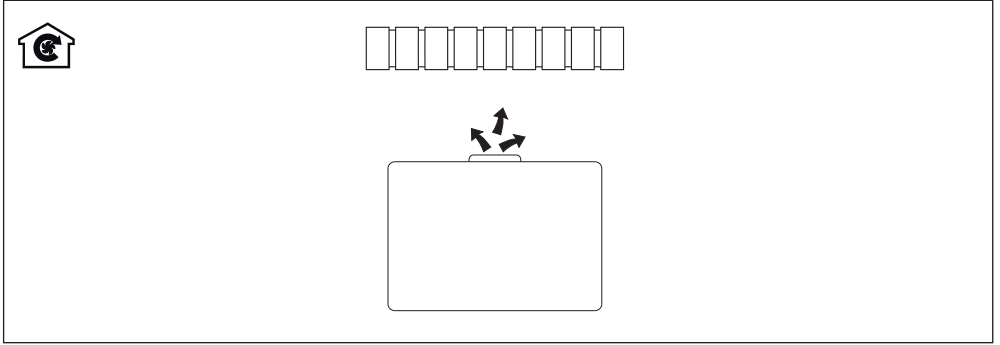


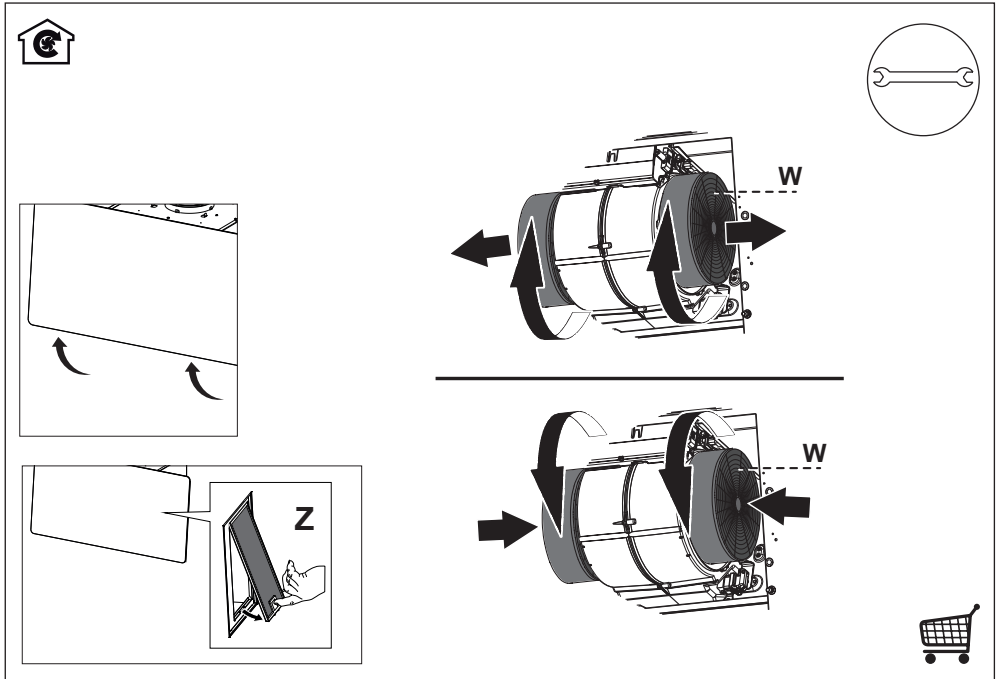
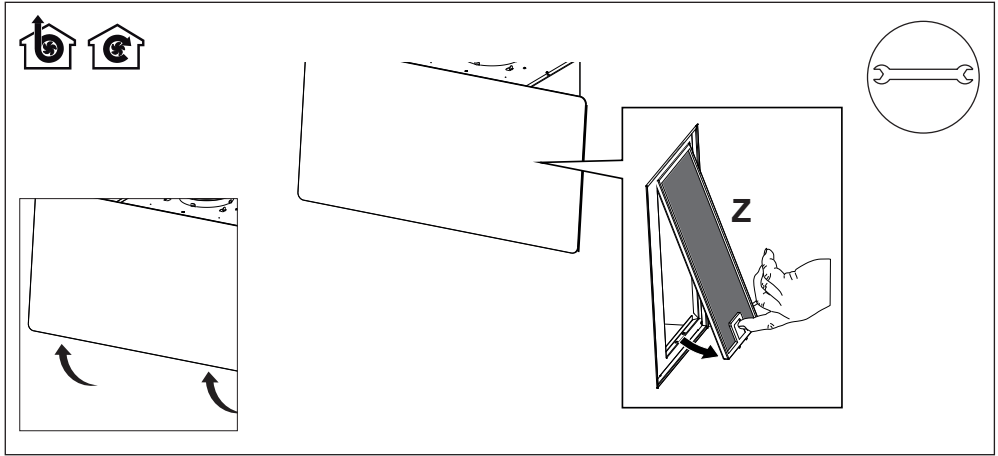
















Franke S.p.a.  
Via Pignolini,2  
37019 Peschiera del Garda (VR)  
[www.franke.it](http://www.franke.it)