

HARMONIE

Groupe de meuble intégré en inox
600 et 900 mm



VISIÈRE EN VERRE RABATTABLE

La visière en verre transparent permet non seulement de diriger les graisses et odeurs vers la hotte, garantissant un meilleur traitement de l'air., mais permet également de protéger les meubles, en empêchant l'humidité de pénétrer dans le meuble. Elle sait se faire discrète quand la hotte ne fonctionne pas : elle s'aligne parfaitement avec le panneau d'aspiration lorsqu'elle est repliée



MOTEUR EVO

Moteur à courant alternatif avec un niveau sonore réduit dans les vitesses les plus basses



FONCTION BOOSTER

Performances supérieures et temporisées de la hotte sur une période maximale de 6 minutes



ASPIRATION PÉRIPHÉRIQUE

Les ouvertures périphériques permettent de capter toutes les vapeurs et fumées en optimisant l'efficacité de la hotte.



FILTRES HAUTE PERFORMANCE (en option)

Solution efficace et économique, les filtres haute performance sont lavables en lave-vaisselle et auto-régénérants. Ils ont ainsi une durée de vie d'environ 3 ans.

COMMANDES

Type de commandes	Electroniques
Nombre de vitesses	3 + 1 int

EFFICACITÉ ÉNERGÉTIQUE

Consommation d'énergie annuelle (AEC) kWh/a	53		
Classe d'efficacité énergétique	A		
Efficacité fluidodynamique (FDE)	33		
Classe d'efficacité fluidodynamique	A		
Efficacité lumineuse (LE) Lux/Watt	15		
Classe d'efficacité lumineuse	D		
Efficacité de filtration des graisses (%)	66		
Classe d'efficacité de filtration des graisses	D		
Débit d'air (m ³ /h)	<i>Min</i>	<i>Max</i>	<i>Int</i>
	315	583	727
Emissions acoustiques (dB(A))	<i>Min</i>	<i>Max</i>	<i>Int</i>
	50	65	69
Consommation d'énergie en mode arrêt (W)	0,46		
Consommation d'énergie en mode veille (W)	N/A		

FILTRATION

Filtre à graisse	Inox
Nombre de filtres à graisse	2 (600mm) 3 (900mm)
Filtre à charbon	En option (x 1)

PERFORMANCES

	Mini	Moy	Maxi	Int
Débit d'aspiration d'air (m ³ /h)	315	419	583	727
Puissance moteur (W)	184	228	253	271
Pression moteur (Pa)	438	494	523	538
Puissance acoustique (dB(A))	50	59	65	69
Pression acoustique (dB(A))	44	53	59	63

ÉCLAIRAGE

Type d'éclairage	Spot LED
Nombre de lampes et puissance + Kelvin	2 x 2 W (4000K)
Variateur de luminosité	Non

HARMONIE

DONNÉES TECHNIQUES

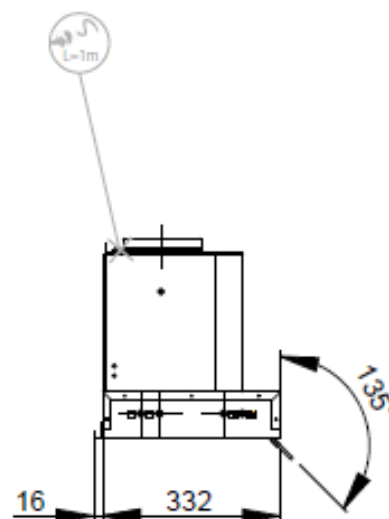
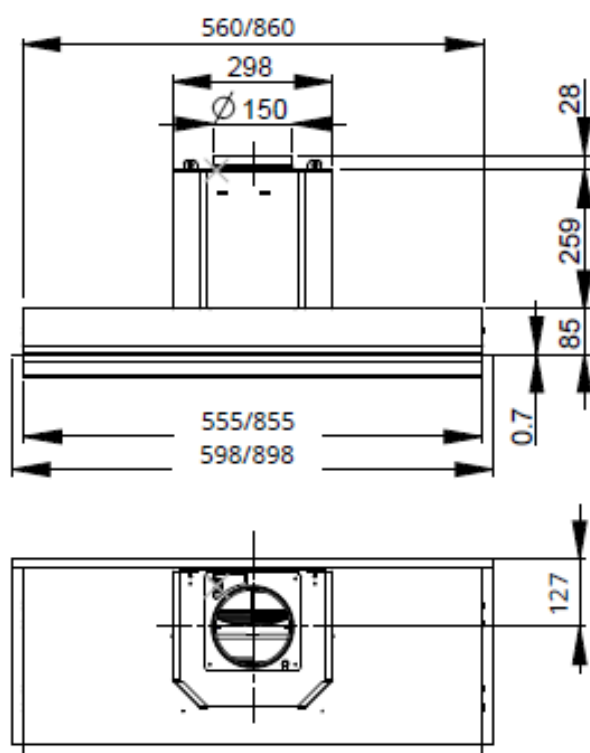
Fréquence (Hz)	50 - 60
Fusible (A)	10
Tension (V)	220 - 240
Cordon électrique	Inclus

INSTALLATION

Mode	Evacuation ou recyclage
Installation sans cheminée	N / A
Hauteur de pose (min. mm)	530 (plaque électrique) 650 (plaque gaz)
Diamètre de sortie (mm)	Ø150

DIMENSIONS & POIDS

Dimensions du produit sans cheminée (L x H x P - mm)	698 x 372 x 332 (600mm) 898 x 372 x 332 (900mm)
Dimensions du produit emballé (L x H x P - mm)	990 x 490 x 435
Hauteur cheminée min-max (mm)	N / A
Poids brut (kg)	15 (600mm) 17 (900mm)
Poids net (kg)	12 (600mm) 14 (900mm)



Ce groupe remplace le plancher de meuble, aucune découpe n'est à prévoir. Il s'installe directement dans des meubles hauts de 350 mm de profondeur (hors porte).

CODES & ACCESSOIRES

Désignation	Code	FUN	EAN
HARMONIE 600 INOX	6515757	305.0539.387	7612985515757
HARMONIE 900 INOX	6510400	305.0537.398	7612985510400
FILTRE À CHARBON (conditionné à l'unité)	5403008	112.0158.516	7612980456918
FILTRE À CHARBON HAUTE PERFORMANCE (conditionné à l'unité)	6403028	112.0375.445	7612981608408
CONDUIT INOX POUR INSTALLATION DANS UN MEUBLE (hauteur totale 370 à 630 mm)	6405212	112.0189.631	7612980590872
CONDUIT INOX POUR INSTALLATION DANS UN MEUBLE (hauteur totale 630 à 1000 mm)	6405221	112.0253.280	7612980857609