
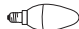


**Libretto di Istruzioni**  
**Instructions Manual**  
**Manuel d’Instructions**  
**Bedienungsanleitung**  
**Gebruiksaanwijzing**  
**Manual de instrucciones**  
**Manual de Instruções**  
**Εγχειρίδιο οδηγιών**  
**Руководство по эксплуатации**  
**Kullanım Kilavuzu**  
**Libret de Instruțiuni**  
**Uživatelská Pøíručka**  
**Käyttöohje**  
**Príručka na obsluhu**  
**Інструкція з експлуатації**  
**Felhasználói Kézikönyv**  
**Bruksanvisning**  
**دليل التركيب**


**IT - INFORMAZIONI SULLA SICUREZZA** - Per la propria sicurezza e per il corretto funzionamento dell'apparecchio, si prega di leggere attentamente questo manuale prima dell'installazione e della messa in funzione. Tenere queste istruzioni sempre insieme all'apparecchio, anche in caso di cessione o trasferimento a terzi. È importante che gli utilizzatori conoscano tutte le caratteristiche di funzionamento e sicurezza dell'apparecchio. Il collegamento dei cavi deve essere effettuato da un tecnico competente. Il fabbricante non potrà ritenersi responsabile per eventuali danni risultanti da un'installazione o utilizzazione impropria. La distanza minima di sicurezza tra il piano cottura e la cappa aspirante è di 650 mm (alcuni modelli possono essere installati a un'altezza inferiore; vedere il paragrafo relativo alle dimensioni di lavoro e all'installazione). Se le istruzioni di installazione del piano cottura a gas specificano una distanza maggiore di quella sopra indicata, è necessario tenerne conto. Controllare che la tensione di rete corrisponda a quella indicata sulla targa dati applicata all'interno della cappa. I dispositivi di sezionamento devono essere installati nell'impianto fisso in conformità alle normative sui sistemi di cablaggio. Per gli apparecchi di Classe I, controllare che la rete di alimentazione domestica disponga di un adeguato collegamento a massa. Collegare la cappa alla canna fumaria con un tubo di diametro minimo di 120 mm. Il percorso dei fumi deve essere il più corto possibile. Devono essere rispettate tutte le normative riguardanti lo scarico dell'aria. Non collegare la cappa aspirante ai condotti fumari che trasportano fumi di combustione (per es. di caldaie, camini ecc.). Se la cappa è utilizzata in combinazione con apparecchi non elettrici (per es. apparecchi a gas), deve essere garantito un sufficiente grado di aerazione nel locale per impedire il ritorno di flusso dei gas di scarico. Quando la cappa per cucina è utilizzata in combinazione con apparecchi non alimentati dalla corrente elettrica, la pressione negativa nel locale non deve superare 0,04 mbar per evitare che i fumi vengano riaspirati nel locale dalla cappa. L'aria non deve essere evacuata attraverso un condotto utilizzato per lo scarico dei fumi da apparecchi di combustione alimentati a gas o altri combustibili. Il cavo di alimentazione, se danneggiato, deve essere sostituito dal fabbricante o da un tecnico del servizio assistenza. Collegare la spina ad una presa di tipo conforme alle normative vigenti e in posizione accessibile. Relativamente alle misure tecniche e di sicurezza da adottare per lo scarico dei fumi è importante attenersi scrupolosamente ai regolamenti stabiliti dalle autorità locali. **AVVERTENZA:** prima di installare la cappa, rimuovere le pellicole di protezione. Usare solo viti e minuteria di tipo idoneo per la cappa. **AVVERTENZA:** la mancata installazione delle viti o dei

dispositivi di fissaggio in conformità alle presenti istruzioni può comportare rischi di scosse elettriche. Non osservare direttamente con strumenti ottici (binocolo, lente d'ingrandimento. ...). Non cuocere al flambé sotto la cappa: si potrebbe sviluppare un incendio. Questo apparecchio può essere utilizzato da bambini di età non inferiore a 8 anni e da persone con ridotte capacità psico-fisico-sensoriali o con esperienza e conoscenze insufficienti, purché attentamente sorvegliati e istruiti su come utilizzare in modo sicuro l'apparecchio e sui pericoli che ciò comporta. Assicurarsi che i bambini non giochino con l'apparecchio. Pulizia e manutenzione da parte dell'utente non devono essere effettuate da bambini, a meno che non siano sorvegliati. Sorvegliare i bambini, assicurandosi che non giochino con l'apparecchio. L'apparecchio non deve essere utilizzato da persone (bambini compresi) con ridotte capacità psico-fisico-sensoriali o con esperienza e conoscenze insufficienti, a meno che non siano attentamente sorvegliate e istruite. Le parti accessibili possono diventare molto calde durante l'uso degli apparecchi di cottura. Pulire e/o sostituire i filtri dopo il periodo di tempo specificato (pericolo di incendio). Vedere il paragrafo Manutenzione e pulizia. Deve essere presente un'adeguata ventilazione nel locale quando la cappa è utilizzata contemporaneamente ad apparecchi che utilizzano gas o altri combustibili (non applicabile ad apparecchi che scaricano unicamente l'aria nel locale). Il simbolo  sul prodotto o sulla sua confezione indica che il prodotto non può essere smaltito come un normale rifiuto domestico. Il prodotto da smaltire deve essere conferito presso un apposito centro di raccolta per il riciclaggio dei componenti elettrici ed elettronici. Assicurandosi che questo prodotto sia smaltito correttamente, si contribuirà a prevenire potenziali conseguenze negative per l'ambiente e per la salute che potrebbero altrimenti derivare dal suo smaltimento inadeguato. Per informazioni più dettagliate sul riciclaggio di questo prodotto, contattare il Comune, il servizio locale di smaltimento rifiuti oppure il negozio dove è stato acquistato il prodotto. La cappa aspirante è progettata esclusivamente per l'uso domestico allo scopo di eliminare gli odori dalla cucina. Non usare mai la cappa per scopi diversi da quelli per cui è stata progettata. Non lasciare mai fiamme alte sotto la cappa quando è in funzione. Regolare l'intensità della fiamma in modo da dirigerla esclusivamente verso il fondo del recipiente di cottura, assicurandosi che non ne avvolga i lati. Le friggitrice devono essere costantemente controllate durante l'uso: l'olio surriscaldato potrebbe incendiarsi. Il filtro al carbone attivo non è lavabile né è rigenerabile e deve essere sostituito ogni 4 mesi di funzionamento circa o più frequentemente in caso di utilizzo molto intenso (**W**). I filtri antigrasso devono essere puliti ogni


2 mesi di funzionamento o più frequentemente in caso di utilizzo molto intenso e possono essere lavati in lavastoviglie (**Z**). Non è lavabile e non è rigenerabile, va sostituito ogni 2 mesi circa di utilizzo o più frequentemente, per un uso particolarmente intenso (**H**). Pulire la cappa utilizzando un panno umido e un detergente liquido neutro. Alcuni modelli possono essere dotati di visiera.

Lampada	Assorbimento (W)	Attacco	Voltaggio (V)	Dimensione (mm)	Codice ILCOS
	4	E14	220-240	107 x 37	DRBB/F-4-220-240-E14-35/100


**EN - SAFETY INFORMATION** - For your safety and correct operation of the appliance, read this manual carefully before installation and use. Always keep these instructions with the appliance even if you move or sell it. Users must fully know the operation and safety features of the appliance. The wire connection has to be done by specialized technician. The manufacturer will not be held liable for any damages resulting from incorrect or improper installation. The minimum safety distance between the cooker top and the extractor hood is 650 mm (some models can be installed at a lower height, please refer to the paragraphs on working dimensions and installation). If the instructions for installation for the gas hob specify a greater distance, this must be respected. Check that the mains voltage corresponds to that indicated on the rating plate fixed to the inside of the hood. Means for disconnection must be incorporated in the fixed wiring in accordance with the wiring rules. For Class I appliances, check that the domestic power supply guarantees adequate earthing. Connect the extractor to the exhaust flue through a pipe of minimum diameter 120 mm. The route of the flue must be as short as possible. Regulations concerning the discharge of air have to be fulfilled. Do not connect the extractor hood to exhaust ducts carrying combustion fumes (boilers, fireplaces, etc.). If the extractor is used in conjunction with non-electrical appliances (e.g. gas burning appliances), a sufficient degree of aeration must be guaranteed in the room in order to prevent the backflow of exhaust gas. When the cooker hood is used in conjunction with appliances supplied with energy other than electric, the negative pressure in the room must not exceed 0,04 mbar to prevent fumes being drawn back into the room by the cooker hood. The air must not be discharged into a flue that is used for exhausting fumes from appliances burning gas or other fuels. If the supply cord is damaged, it must be replaced from the manufacturer or its service agent. Connect the plug to a socket complying with current regulations, located in an accessible place. With regards to the technical and safety

measures to be adopted for fume discharging it is important to closely follow the regulations provided by the local authorities. **WARNING:** Before installing the Hood, remove the protective films. Use only screws and small parts in support of the hood. **WARNING:** Failure to install the screws or fixing device in accordance with these instructions may result in electrical hazards. Do not look directly at the light through optical devices (binoculars, magnifying glasses...). Do not flambè under the range hood; risk of fire. This appliance can be used by children aged from 8 years and above and persons with reduced physical, sensory or mental capabilities or lack of experience and knowledge if they have been given supervision or instruction concerning use of the appliance in a safe way and understand the hazards involved. Children shall not play with the appliance. Cleaning and user maintenance shall not be made by children without supervision. Children should be supervised to ensure that they do not play with the appliance. The appliance is not to be used by persons (including children) with reduced physical, sensory or mental capabilities, or lack of experience and knowledge, unless they have been given supervision or instruction. Accessible parts may become hot when used with cooking appliances. Clean and/or replace the Filters after the specified time period (Fire hazard). See paragraph Care and Cleaning. There shall be adequate ventilation of the room when the range hood is used at the same time as appliances burning gas or other fuels (not applicable to appliances that only discharge the air back into the room). The symbol  on the product or on its packaging indicates that this product may not be treated as household waste. Instead it shall be handed over to the applicable collection point for the recycling of electrical and electronic equipment. By ensuring this product is disposed of correctly, you will help prevent potential negative consequences for the environment and human health, which could otherwise be caused by inappropriate waste handling of this product. For more detailed information about recycling of this product, please contact your local city office, your household waste disposal service or the shop where you purchased the product. The extractor hood has been designed exclusively for domestic use to eliminate kitchen smells. Never use the hood for purposes other than for which it has been designed. Never leave high naked flames under the hood when it is in operation. Adjust the flame intensity to direct it onto the bottom of the pan only, making sure that it does not engulf the sides. Deep fat fryers must be continuously monitored during use: overheated oil can burst into flames. The Activated charcoal filter is not washable and cannot be regenerated, and must be replaced approximately every 4 months


of operation, or more frequently for particularly heavy usage (**W**). The Grease filters must be cleaned every 2 months of operation, or more frequently for particularly heavy usage, and can be washed in a dishwasher (**Z**). This filter cannot be washed and should be replaced every two months (**H**). Clean the hood using a damp cloth and a neutral liquid detergent. Some models may be equipped with visor.

Lamp	Power (W)	Socket	Voltage (V)	Dimension (mm)	ILCOS Code
	4	E14	220-240	107 x 37	DRBB/F-4-220-240-E14-35/100

**DE - INFORMATIONEN ÜBER DIE SICHERHEIT** - Lesen Sie bitte für Ihre eigene Sicherheit und die korrekte Funktion des Geräts diese Betriebsanleitung sorgfältig durch, bevor Sie es installieren und in Betrieb nehmen. Bewahren Sie die Betriebsanleitung stets zusammen mit dem Gerät auf, auch falls Sie dieses verkaufen oder Dritten überlassen. Es ist wichtig, dass die Benutzer mit allen Funktions- und Sicherheitsmerkmalen des Gerätes vertraut sind. Die Kabel müssen von kompetentem Fachpersonal angeschlossen werden. Der Hersteller haftet nicht für etwaige Schäden, die durch fehlerhafte Installation oder falschen Gebrauch entstehen können. Der Mindestsicherheitsabstand zwischen dem Kochfeld und der Abzugshaube beträgt 650 mm (einige Modelle können auch niedriger installiert werden; siehe Abschnitt Abmessungen und Installation). Sollten die Installationsanweisungen des Gaskochfelds einen größeren Abstand als oben angegeben vorsehen, ist dies zu berücksichtigen. Sicherstellen, dass die Netzspannung den Angaben auf dem Typenschild im Inneren der Haube entspricht. Trennvorrichtungen müssen in Übereinstimmung mit den Verkabelungsvorschriften in die feste Installation eingebaut werden. Für Geräte der Klasse I sicherstellen, dass das Hausstromnetz über eine geeignete Erdung verfügt. Die Abzugshaube mit einem Rohr, das einen Durchmesser von mindestens 120 mm haben muss, an die Abluftleitung anschließen. Die Abluftstrecke muss so kurz wie möglich sein. Alle gesetzlichen Vorschriften im Bereich Abluft einhalten. Die Abzugshaube darf nicht an einen Schacht angeschlossen werden, in den Rauchgase abgeleitet werden (z. B. von Heizkesseln, Kaminen, usw.). Falls die Abzugshaube gleichzeitig mit nichtelektrischen Geräten (z.B. Gasgeräten) verwendet wird, muss der Raum über eine ausreichende Lüftung verfügen, damit der Rückfluss der Abgase verhindert wird. Bei gleichzeitigem Betrieb der Abzugshaube mit nicht elektrisch betriebenen Geräten darf der Unterdruck im Raum nicht mehr als 0,04 mbar betragen, damit die Abgase nicht wieder durch die Abzugshaube in den Raum gesogen

werden. Die Abluft darf nicht über eine Abgasleitung von Feuerstätten, die mit Gas oder anderen Brennstoffen betrieben werden, abgeführt werden. Wenn das Gerätekabel beschädigt ist, muss es vom Hersteller oder von einem Kundendiensttechniker ersetzt werden. Den Stecker in eine zugängliche, den geltenden Vorschriften entsprechende Steckdose stecken. Was die technischen und Sicherheitsmaßnahmen für die Abgasführung betrifft, sind die Vorgaben der örtlichen Behörden streng einzuhalten. **WARNUNG:** Bevor die Abzugshaube installiert wird, die Schutzfolien abziehen. Nur für die Abzugshaube geeignete Schrauben und Kleinteile verwenden. **WARNUNG:** Werden die Schrauben und Befestigungsteile nicht gemäß der vorliegenden Anleitung befestigt, kann die Gefahr von Stromschlägen bestehen. Nicht direkt mit optischen Instrumenten (Fernglas, Lupe, usw.) in das Licht schauen. Auf keinen Fall unter der Abzugshaube flambieren. Es besteht Brandgefahr. Dieses Gerät kann von Kindern ab einem Alter von 8 Jahren und von Personen mit eingeschränkten physischen, sensorischen oder geistigen Fähigkeiten oder einem Mangel an Erfahrung und/oder Wissen verwendet werden, wenn sie beaufsichtigt werden oder bezüglich des sicheren Gebrauchs des Geräts unterwiesen wurden und die daraus resultierenden Gefahren verstanden haben. Kinder dürfen nicht mit dem Gerät spielen. Reinigung und Benutzerwartung dürfen nicht durch Kinder ohne Beaufsichtigung durchgeführt werden. Kinder müssen beaufsichtigt werden, damit sichergestellt wird, dass sie nicht mit dem Gerät spielen. Dieses Gerät darf nicht von Personen (einschließlich Kindern) mit eingeschränkten physischen, sensorischen oder geistigen Fähigkeiten oder einem Mangel an Erfahrung und/oder Wissen verwendet werden, außer wenn sie beaufsichtigt werden oder unterwiesen wurden. Die frei liegenden Teile können während des Kochens mit Kochgeräten sehr heiß werden. Die Filter nach dem angegebenen Intervall reinigen und/oder ersetzen (Brandgefahr). Siehe Absatz Wartung und Reinigung. Wird die Abzugshaube gleichzeitig mit Geräten verwendet, die mit Gas oder anderen Brennstoffen betrieben werden, muss der Raum über eine ausreichende Lüftung verfügen (gilt nicht für Geräte, die nur Luft in den Raum abgeben). Das Symbol  auf dem Produkt oder auf der Verpackung weist darauf hin, dass das Gerät nicht als normaler Hausmüll entsorgt werden darf. Das Altgerät muss vielmehr einer speziellen Sammelstelle für elektrische und elektronische Altgeräte zugeführt werden. Mit der vorschriftsmäßigen Entsorgung des Gerätes trägt der Benutzer dazu bei, schädliche Auswirkungen auf Umwelt und Gesundheit zu vermeiden. Für weitere Informationen über das Recycling dieses Produktes wenden Sie sich bitte an die Gemein-

de, den örtlichen Abfallentsorgungsdienst oder den Händler, bei dem Sie das Gerät gekauft haben. Die Abzugshaube wurde ausschließlich dazu entwickelt, um im Haushalt Küchendünste zu beseitigen. Die Haube niemals für andere Zwecke verwenden, als die für welche sie entwickelt worden ist. Unter der eingeschalteten Haube keine offenen hohen Flammen benutzen. Die Flamme so regulieren, dass sie nicht über den Umfang des Kochgeschirrs hinausreicht. Fritteusen müssen während des Gebrauchs ständig überwacht werden: Überhitztes Öl könnte sich entzünden. Der Aktivkohlefilter kann weder gewaschen noch regeneriert werden und muss etwa alle 4 Betriebsmonate oder bei intensiver Nutzung häufiger ersetzt werden (**W**). Die Fettfilter sind alle 2 Betriebsmonate oder bei intensiver Nutzung häufiger zu reinigen und können in der Spülmaschine gewaschen werden (**Z**). Ist nicht wasch- oder regenerierbar und muss etwa alle 2 Monate oder bei sehr intensiver Nutzung häufiger ersetzt werden (**H**). Die Haube mit einem feuchten Lappen und einem flüssigen Neutralreiniger reinigen. Einige Modelle können mit einem Wrasenschirm ausgestattet sein.


Lampe	Leistung (W)	Fassung	Spannung (V)	Größe (mm)	ILCOS-Code
	4	E14	220-240	107 x 37	DRBB/F-4-220-240-E14-35/100

**FR - INFORMATIONS SUR LA SECURITE** - Pour votre sécurité et pour garantir le fonctionnement correct de l'appareil, veuillez lire attentivement ce manuel avant son installation et sa mise en fonction. Toujours conserver ces instructions avec l'appareil, même en cas de cession ou de transfert à une autre personne. Il est important que les utilisateurs connaissent toutes les caractéristiques de fonctionnement et de sécurité de l'appareil. La connexion des câbles doit être effectuée par un technicien compétent. En aucun cas le fabricant ne peut être tenu pour responsable de dommages éventuellement dus à une installation ou à une utilisation impropre. La distance de sécurité minimum entre la table de cuisson et la hotte aspirante est de 650 mm (certains modèles peuvent être installés à une hauteur inférieure ; voir le paragraphe concernant les dimensions de travail et l'installation). Si les instructions d'installation de la table de cuisson à gaz spécifient une distance supérieure à celle indiquée ci-dessus, veuillez impérativement en tenir compte. Assurez-vous que la tension du secteur correspond à celle indiquée sur la plaque des caractéristiques apposée à l'intérieur de la hotte. Les dispositifs de sectionnement doivent être installés dans l'équipement fixe conformément aux normes sur les systèmes de câblage. Pour les appareils de Classe I, s'assurer que l'installation élec-



trique de votre intérieur dispose d'une mise à la terre adéquate Relier la hotte au conduit de cheminée avec un tube ayant un diamètre minimum de 120 mm. Le parcours des fumées doit être le plus court possible. Respecter toutes les normes concernant l'évacuation de l'air. Ne pas relier la hotte aspirante aux conduits de cheminée qui acheminent les fumées de combustion (par ex. de chaudières, de cheminées, etc.). Si vous utilisez l'aspirateur en même temps que des appareils non électriques (par ex. appareils à gaz), veillez à ce que la pièce soit adéquatement ventilée, afin d'empêcher le retour du flux des gaz d'évacuation. Si vous utilisez la hotte de cuisine en même temps que des appareils non alimentés à l'électricité, la pression négative dans la pièce ne doit pas dépasser 0,04 mbar, afin d'éviter que les fumées soient réaspirées dans la pièce où se trouve la hotte. Ne pas évacuer l'air à travers un conduit utilisé pour la sortie des fumées des appareils de combustion alimentés au gaz ou avec d'autres combustibles. Si le cordon d'alimentation est endommagé, faites-le remplacer par le fabricant ou par un technicien du service après-vente agréé. Branchez la fiche à une prise conforme aux normes en vigueur et dans une position accessible. En ce qui concerne les dimensions techniques et de sécurité à adopter pour l'évacuation des fumées, veuillez vous conformer scrupuleusement aux règlements établis par les autorités locales. **ATTENTION** : avant d'installer la hotte, retirer les films de protection. Utilisez exclusivement des vis et de petites fournitures du type adapté pour la hotte. **ATTENTION** : toute installation de vis et de dispositifs de fixation non conforme à ces instructions peut entraîner des risques de décharges électriques. Ne pas regarder directement avec des instruments optiques (jumelles, lentilles grossissantes...). Ne flambez pas des mets sous la hotte : sous risque de développer un incendie. Cet appareil peut être utilisé par des enfants de plus de 8 ans et par des personnes dont les capacités physiques, sensorielles ou mentales sont diminuées ou ayant une expérience et des connaissances insuffisantes, pourvu que ce soit sous la surveillance attentive d'une personne responsable et après avoir reçu des instructions sur la manière d'utiliser cet appareil en toute sécurité et sur les dangers que cela comporte. S'assurer que les enfants ne jouent pas avec cet appareil. Le nettoyage et l'entretien de la part de l'utilisateur ne doivent pas être effectués par des enfants, à moins qu'ils ne soient surveillés. Surveillez les enfants. Assurez-vous qu'ils ne jouent pas avec l'appareil. Cet appareil n'est pas destiné à être utilisé par des personnes (enfants compris) dont les capacités physiques, sensorielles ou mentales sont diminuées ou ayant une expérience et des connaissances insuffisantes, à moins que celles-ci ne soient attentive-

ment surveillées et instruites. Les parties accessibles peuvent devenir très chaudes durant l'utilisation des appareils de cuisson. Nettoyer et/ou remplacer les filtres après le délai indiqué (danger d'incendie). Voir le paragraphe Entretien et nettoyage. Veillez à ce que la pièce ait une ventilation adéquate lorsque la hotte fonctionne en même temps que des appareils utilisant du gaz ou d'autres combustibles (non applicable aux appareils qui évacuent l'air uniquement dans la pièce). Le symbole  marqué sur le produit ou sur son emballage indique que ce produit ne peut pas être éliminé comme un déchet ménager normal. Cet appareil doit être mis au rebut dans une déchetterie spécialement prévue pour le recyclage des composants électriques et électroniques. Assurez-vous que cet appareil est mis au rebut de manière appropriée, vous participerez ainsi à prévenir les conséquences potentiellement négatives pour l'environnement et pour la santé pouvant découler d'une élimination inappropriée. Pour toute information supplémentaire sur le recyclage de ce produit, contactez votre municipalité, votre déchetterie locale ou le magasin qui vous a vendu ce produit. Cette hotte aspirante a été conçue exclusivement pour un usage domestique dans le but d'éliminer les odeurs de cuisine. Ne jamais utiliser la hotte pour des buts différents de ceux pour lesquels elle a été conçue. Ne jamais laisser un feu vif allumé sous la hotte lorsque celle-ci est en fonction. Réglez l'intensité du feu de manière à l'orienter exclusivement vers le fond de la casserole, en vous assurant que celui-ci ne déborde pas sur les côtés. Contrôlez constamment les friteuses durant leur utilisation : l'huile surchauffée risque de s'incendier. Le filtre à charbon actif ne peut être ni lavé ni régénéré et il doit être remplacé environ tous les 4 mois de fonctionnement ou plus souvent en cas d'utilisation particulièrement intense (**W**). Nettoyer les filtres à graisse tous les 2 mois de fonctionnement ou plus souvent en cas d'utilisation particulièrement intense. Ces filtres peuvent être lavés au lave-vaisselle (**Z**). Il n'est ni lavable ni régénérable, le remplacer après environ 2 mois d'utilisation ou plus fréquemment en cas d'utilisation particulièrement intense (**H**). Nettoyez la hotte avec un chiffon humide et un détergent liquide neutre. Certains modèles peuvent être équipés d'une visière.


Ampoule	Absorption (W)	Culot	Voltage (V)	Dimensions (mm)	Code ILCOS
	4	E14	220-240	107 x 37	DRBB/F-4-220-240-E14-35/100

**NL - VEILIGHEIDSINFORMATIE** - Lees voor uw eigen veiligheid en voor een correcte werking van het apparaat eerst deze handleiding aandachtig door, alvorens het apparaat te installeren en te gebrui-

ken. Bewaar deze instructies altijd bij het apparaat, ook wanneer u het verkoopt of overdraagt aan derden. Gebruikers moeten volledig op de hoogte zijn van de werking en de veiligheidsfuncties van het apparaat. De kabels moeten door een ervaren monteur worden aangesloten. De fabrikant is niet aansprakelijk voor eventuele schade als gevolg van een onjuiste installatie of oneigenlijk gebruik. De minimale veiligheidsafstand tussen de kookplaat en de afzuigkap is 650 mm (sommige modellen kunnen op een kleinere afstand worden geïnstalleerd; zie de paragraaf over de werkafmetingen en de installatie). Als de installatievoorschriften van de gaskookplaat bepalen dat een grotere afstand in acht moet worden genomen dan hierboven is aangegeven, dan moet daar rekening mee worden gehouden. Controleer of de netspanning overeenstemt met de spanning die op het typeplaatje aan de binnenkant van de afzuigkap staat vermeld. Er moeten lastscheiders in de vaste installatie worden geïnstalleerd in overeenstemming met de normen over bedradingssystemen. Controleer voor apparaten van klasse I of het elektriciteitsnet in uw woning over een goede aarding beschikt. Sluit de afzuigkap op het rookkanaal aan met een pijp met een minimale diameter van 120 mm. De rook moet een zo kort mogelijk traject afleggen. Alle regels voor de luchtafvoer moeten in acht worden genomen. Sluit de afzuigkap niet op rookkanalen aan die verbrandingsgassen afvoeren (bijv. van verwarmingsketels, open haarden, enz.). Als de afzuigkap in combinatie met niet-elektrische apparaten wordt gebruikt (bijv. gasapparaten), moet het vertrek voldoende geventileerd zijn om te voorkomen dat de uitgestoten gassen terugstromen. Wanneer de afzuigkap in combinatie met niet-elektrische apparaten wordt gebruikt, mag de onderdruk in het vertrek niet groter zijn dan 0,04 mbar om te voorkomen dat de damp opnieuw door de afzuigkap in het vertrek gezogen wordt. De lucht mag niet worden afgevoerd door een kanaal dat wordt gebruikt voor de rookgasafvoer door apparaten op gas of andere brandstoffen. Een beschadigde voedingskabel moet door de fabrikant of door een monteur van de technische servicedienst worden vervangen. Sluit de stekker op een toegankelijk stopcontact aan dat voldoet aan de geldende normen. Met betrekking tot de technische en veiligheidsmaatregelen voor de rookgasafvoer is het belangrijk dat de regels die door de lokale autoriteiten zijn bepaald nauwgezet worden opgevolgd. **WAARSCHUWING:** verwijder de beschermfolie alvorens de afzuigkap te installeren. Gebruik alleen schroeven en kleine onderdelen die geschikt zijn voor de afzuigkap. **WAARSCHUWING:** indien de schroeven of bevestigingssystemen niet volgens deze aanwijzingen


worden geïnstalleerd, bestaat het gevaar voor elektrische schokken. Niet direct met optische instrumenten (verrekijker, vergrootglas...) waarnemen. Er mag niet onder de afzuigkap geflambeerd worden: brandgevaar. Het apparaat mag worden gebruikt door kinderen ouder dan 8 jaar en door personen met een lichamelijke, zintuiglijke of geestelijke beperking of met onvoldoende ervaring en kennis, mits ze onder toezicht staan en goed geïnstrueerd zijn over een veilig gebruik van het apparaat en de gevaren die ermee samenhangen. Zorg ervoor dat kinderen niet met het apparaat spelen. Reiniging en onderhoud door de gebruiker mogen niet door kinderen worden uitgevoerd, tenzij ze onder toezicht staan. Kinderen moeten worden gecontroleerd om er zeker van te zijn dat ze niet met het apparaat spelen. Het apparaat mag niet gebruikt worden door personen (waaronder kinderen) met geestelijke, lichamelijke of zintuiglijke beperkingen, of door personen zonder ervaring en kennis, tenzij ze onder toezicht staan of worden geïnstrueerd over het gebruik van het apparaat. Tijdens het gebruik van de kooktoestellen kunnen de toegankelijke delen erg heet worden. Reinig en/of vervang de filters na de aangegeven tijdsperiode (brandgevaar). Zie de paragraaf Onderhoud en reiniging. De ruimte moet voldoende geventileerd zijn als de afzuigkap tegelijk met apparaten op gas of andere brandstoffen wordt gebruikt (niet van toepassing op apparaten die alleen lucht in de ruimte blazen). Het symbool  op het product of op de verpakking wijst erop dat dit product niet als huishoudafval mag worden behandeld. Het moet echter naar een speciaal verzamelcentrum worden gebracht waar elektrische en elektronische apparatuur wordt gerecycled. Als u ervoor zorgt dat dit product op de correcte manier wordt verwijderd, voorkomt u mogelijk voor mens en milieu negatieve gevolgen die zich zouden kunnen voordoen in geval van verkeerde afvalbehandeling. Neem voor meer details over het recyclen van dit product contact op met uw gemeente, de plaatselijke vuilophaaldienst of de winkel waar u het product hebt gekocht. De afzuigkap is uitsluitend bedoeld voor huishoudelijk gebruik om kookgeuren te verwijderen. Gebruik de afzuigkap nooit voor andere doeleinden dan waarvoor hij bedoeld is. Laat nooit hoog brandende branders onbedekt onder een werkende afzuigkap. Regel de vlammen altijd zo dat ze niet langs de pannen omhoogkomen. Controleer frituurpannen tijdens het gebruik: de oververhitte olie zou vlam kunnen vatten. Het actieve koolstoffilter is niet afwasbaar of regenererbaar en moeten ongeveer om de 4 maanden worden vervangen, of vaker bij zeer intensief gebruik (**W**). De vetfilters moeten om de 2 maanden worden schoongemaakt, of

vaker bij zeer intensief gebruik. Ze kunnen in de afwasmachine worden gewassen (**Z**). Het filter kan niet worden gewassen of geregenereerd en moet ongeveer om de 2 maanden worden vervangen, of vaker bij veelvuldig gebruik (**H**). Maak de afzuigkap schoon met een vochtige doek en een mild vloeibaar schoonmaakmiddel. Sommige modellen zijn uitgerust met een klep.


Lamp	Stroomopname (W)	Aansluiting	Voltage (V)	Afmeting (mm)	ILCOS-code
	4	E14	220-240	107 x 37	DRBB/F-4-220-240-E14-35/100

**ES - INFORMACIÓN DE SEGURIDAD** - Para garantizar su seguridad y el correcto funcionamiento del equipo, lea con atención este manual antes de instalarlo y utilizarlo. Guarde siempre estas instrucciones con el aparato, incluso si se cede o transfiere a un tercero. Es importante que los usuarios estén familiarizados con todas las características de funcionamiento y seguridad del aparato. Los cables deben ser conectados por un técnico competente. El fabricante no se hace responsable de ningún daño que resulte de una instalación o uso inadecuado. La distancia mínima de seguridad entre la placa de cocción y la campana extractora es de 650 mm (algunos modelos pueden instalarse a una altura inferior; véase la sección sobre dimensiones de trabajo e instalación). Si en las instrucciones de montaje de la placa de cocción a gas se indica una distancia mayor que la indicada anteriormente, debe tenerse en cuenta. Compruebe que la tensión de red coincide con la indicada en la placa de características del interior de la campana. Los dispositivos de desconexión deben instalarse en la instalación fija de acuerdo con las regulaciones para sistemas de cableado. Para los aparatos de la clase I, compruebe que el suministro de corriente eléctrica de la casa tiene una conexión a tierra adecuada. Conecte la campana a la chimenea con un tubo de un diámetro mínimo de 120 mm. El recorrido de los humos debe ser lo más corto posible. Deben observarse todas las normas relativas al escape de aire. No conecte la campana extractora a los conductos de humos de combustión (p. ej. calderas, chimeneas, etc.). Si la campana se utiliza en combinación con equipos no eléctricos (por ejemplo, aparatos de gas), debe asegurarse un grado suficiente de ventilación en el local para evitar el retorno del flujo de gases de escape. Cuando la campana extractora se utiliza en combinación con aparatos no eléctricos, la presión negativa en el local no debe ser superior a 0,04 mbar para evitar que los humos vuelvan al local a través de la campana extractora. El aire no debe descargarse a través de un conducto utilizado para los gases de combustión

procedentes de aparatos de combustión de gas u otros combustibles. Si el cable de alimentación está dañado, debe ser reemplazado por el fabricante o por un técnico de servicio. Conecte la clavija a una toma de corriente que cumpla la normativa vigente y sea accesible. En cuanto a las medidas técnicas y de seguridad a adoptar para el vertido de humos, es importante cumplir escrupulosamente las normas establecidas por las autoridades locales. **ADVERTENCIA:** antes de instalar la campana, retire las películas protectoras. Utilice únicamente tornillos y herramientas que sean adecuados para la campana.

**ADVERTENCIA:** no instalar los tornillos o elementos de sujeción de acuerdo con estas instrucciones puede comportar riesgos de descargas eléctricas. No observe directamente con instrumentos ópticos (prismáticos, lupas, etc.). No cocine en flambeado bajo la campana: podría producirse un incendio. Este aparato puede ser utilizado por niños a partir de los 8 años y por personas con capacidades psico-físico-sensoriales reducidas o con una experiencia y conocimientos insuficientes, siempre que sean cuidadosamente supervisados e instruidos sobre cómo utilizar el aparato de forma segura y sobre los peligros que conlleva. Asegúrese de que los niños no jueguen con el aparato. La limpieza y el mantenimiento por parte del usuario no deben ser llevados a cabo por niños, a menos que sean supervisados. Supervise a los niños, asegurándose de que no jueguen con el aparato. El aparato no debe ser utilizado por personas (incluyendo niños) con capacidades psico-físico-sensoriales reducidas o con experiencia y conocimientos insuficientes, a menos que sean cuidadosamente supervisados e instruidos. Las piezas accesibles pueden calentarse mucho cuando se utilizan aparatos de cocina. Limpie y/o reemplace los filtros después del tiempo especificado (peligro de incendio). Véase el apartado Mantenimiento y limpieza. Deberá preverse una ventilación adecuada en el espacio cuando la campana extractora de humos se utilice junto con aparatos que utilicen gas u otros combustibles (no aplicable a los aparatos que sólo descargan aire en el local). El símbolo  en el producto o en su embalaje indica que este producto no debe desecharse como residuo doméstico normal. Tenga en cuenta que el producto a eliminar debe recogerse en un punto de recogida adecuado para el reciclaje de componentes eléctricos y electrónicos. Al asegurarse de que este producto se deseché correctamente, ayudará a evitar las posibles consecuencias negativas para el medio ambiente y la salud que podrían derivarse de una eliminación inadecuada de este producto. Para obtener información más detallada sobre el reciclaje de este producto, póngase en contacto con el Municipio, el servicio local de eliminación


de residuos o la tienda donde adquirió el producto. La campana extractora está diseñada exclusivamente para uso doméstico con el fin de eliminar los olores de la cocina. Nunca use la campana para fines distintos a aquellos para los que fue diseñada. Nunca deje llamas altas debajo de la campana cuando esté en funcionamiento. Ajuste la intensidad de la llama para dirigirla exclusivamente hacia la parte inferior del recipiente de cocción, asegurándose de que no se enrolle a los lados. Las freidoras deben revisarse constantemente durante el uso: el aceite sobrecalentado puede encenderse. El filtro de carbón activo no se puede lavar ni regenerar, y se debe cambiar cada 4 meses de funcionamiento aproximadamente o con mayor frecuencia en caso de uso muy intensivo (**W**). Los filtros de grasa deben limpiarse cada 2 meses de funcionamiento o con mayor frecuencia en caso de uso muy intensivo y se pueden lavar en el lavavajillas (**Z**). No se puede lavar y no es regenerable, debe sustituirse cada 2 meses de uso aproximadamente o con mayor frecuencia en caso de uso especialmente intensivo (**H**). Limpie la campana con un paño húmedo y un detergente líquido neutro. Algunos modelos pueden estar equipados con visera.


Lámpara	Consumo de energía (W)	Casquillo	Voltaje (V)	Dimensión (mm)	Código ILCOS
	4	E14	220-240	107 x 37	DRBB/F-4-220-240-E14-35/100

**PT - INFORMAÇÕES DE SEGURANÇA** - Para sua segurança e funcionamento correto do aparelho, agradecemos que leia este manual com atenção, antes da sua instalação e colocação em funcionamento. Conserve estas instruções sempre junto do aparelho, mesmo em caso de cedência ou transferência a terceiros. É importante que os utilizadores tenham conhecimento de todas as características de funcionamento e segurança do aparelho. A ligação dos cabos deve ser realizada por um técnico competente. O fabricante declina toda e qualquer responsabilidade por eventuais danos decorrentes da instalação ou utilização incorreta ou imprópria do aparelho. A distância mínima de segurança entre a placa de cozedura e o exaustor é de 650 mm (alguns modelos poderão ser instalados a altura inferior; consulte o parágrafo sobre as dimensões de trabalho e a instalação). Se nas instruções de instalação da placa de cozinha a gás estiver especificada uma distância maior, é necessário respeitá-la. Verifique se a tensão da rede elétrica corresponde à indicada na chapa de características aplicada no interior do exaustor. Os dispositivos de seccionamento devem ser montados na instalação elétrica fixa em conformidade com a legislação sobre sistemas de cablagem. Para os aparelhos da Classe I, certifique-se de

que a rede elétrica doméstica dispõe de um sistema eficaz de ligação à terra. Ligue o exaustor à chaminé utilizando um tubo de, pelo menos, 120 mm de diâmetro. O caminho percorrido pelo fumo deve ser o mais curto possível. Devem ser respeitadas todas as disposições da legislação em matéria de evacuação de ar. Não ligue o exaustor a condutas de fumo que transportem fumos de combustão (por ex. caldeiras, lareiras, etc.). Se o exaustor for utilizado em conjunto com aparelhos não elétricos (por ex. aparelhos alimentados a gás), deve ser tida em devida conta a necessidade de assegurar um grau suficiente de ventilação no aposento, para impedir o retorno dos gases de combustão. Quando o exaustor é utilizado em conjunto com outros aparelhos não alimentados eletricamente, a pressão negativa no aposento não deve ultrapassar 0,04 mbar, para evitar que os fumos retornem ao aposento através do exaustor. O ar não deve ser evacuado através de condutas utilizadas para descarregar o fumo de aparelhos de combustão alimentados a gás ou outros combustíveis. Se o cabo de alimentação estiver danificado, deve ser substituído pelo fabricante ou por um técnico do serviço de assistência. Ligue a ficha a uma tomada em conformidade com a regulamentação vigente e em posição acessível. Em relação às medidas técnicas e de segurança que é necessário respeitar para exaustão do fumo, é importante seguir atentamente os regulamentos estabelecidos pelas autoridades locais. **ADVERTÊNCIA:** antes de instalar o exaustor, retire as películas de proteção. Utilize apenas parafusos e quinquilharia apropriada para o exaustor. **ADVERTÊNCIA:** a não instalação dos parafusos ou elementos de fixação em conformidade com estas instruções pode comportar risco de choque elétrico. Não olhe diretamente para a luz com instrumentos óticos (binóculo, lupa...). Não cozinhe flamejados debaixo do exaustor, porque há risco que incêndio. Este aparelho pode ser utilizado por crianças com idade igual ou superior a 8 anos e por pessoas com capacidades físicas, sensoriais ou mentais diminuídas ou com experiência e conhecimento insuficientes, desde que sejam vigiadas e tenham recebido instrução sobre a utilização do aparelho de forma segura e compreendam os perigos que o seu uso comporta. As crianças não devem brincar com o aparelho. A limpeza e manutenção do aparelho não devem ser realizadas por crianças, a não ser sob vigilância. Vigie as crianças, certificando-se de que não brinquem com o aparelho. O aparelho não deve ser utilizado por pessoas (incluindo crianças) com capacidades psico-físico-sensoriais diminuídas ou com conhecimentos insuficientes, salvo se vigiadas atentamente e instruídas. As partes acessíveis podem aquecer muito durante a utilização dos aparelhos de




cozedura. Limpe e/ou substitua os filtros, respeitando os intervalos de tempo especificados pelo fabricante (perigo de incêndio). Consulte o parágrafo Manutenção e limpeza. Deve haver uma ventilação adequada no aposento, sempre que o exaustor for utilizado simultaneamente com aparelhos que utilizem gás ou outros combustíveis (não aplicável a aparelhos que apenas descarregam ar no aposento). O símbolo  colocado no produto ou na sua embalagem indica que o produto não pode ser eliminado como lixo doméstico. Deverá ser entregue num centro de recolha seletiva próprio para reciclagem de resíduos de equipamentos elétricos e eletrónicos. A eliminação correta deste produto contribui para evitar os possíveis efeitos negativos para o meio ambiente e a saúde que seriam criados pela manipulação imprópria dos seus resíduos. Para mais informações sobre o local onde entregar o produto para reciclagem, contacte a delegação local, os serviços municipais ou a loja onde comprou o produto. O exaustor foi concebido exclusivamente para uso doméstico, a fim de eliminar os cheiros de cozinha. Nunca utilize o exaustor senão para o fim para que foi concebido. Nunca deixe chamas altas desprotegidas sob o exaustor, quando ele estiver em funcionamento. Ajuste a intensidade da chama de maneira a incidir exclusivamente no fundo da panela utilizada, sem ultrapassar o diâmetro deste, certificando-se de que não incida dos lados. As frigideiras devem ser constantemente vigiadas durante o funcionamento, porque as gorduras e os óleos sobreaquecidos são facilmente inflamáveis. O filtro de carvão ativado não é lavável e não pode ser regenerado. Deve ser substituído cada 4 meses de funcionamento ou com maior frequência, no caso de utilização muito intensa (**W**). Os filtros antigordura devem ser limpos cada 2 meses de funcionamento, ou com maior frequência no caso de utilização muito intensa e podem ser lavados na máquina de lavar louça (**Z**). Não é lavável e não é regenerável; deve ser substituído de 2 em 2 meses ou com maior frequência, no caso de utilização muito intensa (**H**). Limpe o exaustor com um pano húmido e detergente líquido neutro. Alguns modelos podem ter viseira.


Lâmpada	Absorção (W)	Ligação	Tensão (V)	Dimensão (mm)	Código ILCOS
	4	E14	220-240	107 x 37	DRBB/F-4-220-240-E14-35/100

**GR - ΠΛΗΡΟΦΟΡΙΕΣ ΓΙΑ ΤΗΝ ΑΣΦΑΛΕΙΑ** - Για τη δική σας ασφάλεια και για τη σωστή λειτουργία της συσκευής, παρακαλούμε να διαβάσετε με προσοχή τις παρούσες οδηγίες πριν την εγκατάσταση και τη θέση σε λειτουργία. Φυλάσσετε αυτές τις οδηγίες πάντα μαζί με

τη συσκευή, ακόμα και σε περίπτωση μεταβίβασης σε τρίτους. Είναι σημαντικό οι χρήστες να γνωρίζουν όλα τα χαρακτηριστικά λειτουργίας και ασφάλειας της συσκευής. Η σύνδεση των καλωδίων πρέπει να γίνει από έναν αρμόδιο τεχνικό. Ο κατασκευαστής δεν μπορεί να θεωρηθεί υπεύθυνος για ενδεχόμενες ζημιές που οφείλονται σε ακατάλληλη εγκατάσταση ή χρήση. Η ελάχιστη απόσταση ασφαλείας μεταξύ της επιφάνειας των εστιών και του απορροφητήρα είναι 650 mm (Ορισμένα μοντέλα μπορούν να εγκατασταθούν σε μικρότερο ύψος. Ανατρέξτε στην παράγραφο με τις διαστάσεις λειτουργίας και εγκατάστασης). Αν οι οδηγίες εγκατάστασης της μονάδας εστιών με υγραέριο υποδεικνύουν ότι απαιτείται απόσταση μεγαλύτερη από εκείνη που αναφέρεται παραπάνω, είναι απαραίτητο να τις λάβετε υπόψη. Βεβαιωθείτε ότι η τάση του δικτύου αντιστοιχεί στην τιμή που αναγράφεται στην πινακίδα χαρακτηριστικών στο εσωτερικό του απορροφητήρα. Τα συστήματα διακοπής πρέπει να εγκατασταθούν στη μόνιμη εγκατάσταση σύμφωνα με τη νομοθεσία για τις εγκαταστάσεις καλωδίωσης. Για τις συσκευές Κλάσης I, βεβαιωθείτε ότι το οικιακό δίκτυο τροφοδοσίας είναι κατάλληλα γειωμένο. Συνδέστε τον απορροφητήρα στην καπνοδόχο με ένα σωλήνα με ελάχιστη διάμετρο 120 mm. Η διαδρομή των ατμών πρέπει να είναι όσο το δυνατόν συντομότερη. Πρέπει να τηρούνται όλοι οι κανονισμοί αναφορικά με την εκκένωση του αέρα. Μη συνδέετε τον απορροφητήρα σε αγωγούς απαγωγής καπναερίων που παράγονται από καύση (π.χ. λέβητες, τζάκια κλπ.). Αν χρησιμοποιείτε τον απορροφητήρα σε συνδυασμό με άλλες μη ηλεκτρικές συσκευές (π.χ. συσκευές υγραερίου), θα πρέπει να εξασφαλίσετε τον επαρκή αερισμό του χώρου ώστε να εμποδίσετε την επιστροφή των καπναερίων. Όταν ο απορροφητήρας της κουζίνας χρησιμοποιείται σε συνδυασμό με μη ηλεκτρικές συσκευές, η αρνητική πίεση του χώρου δεν πρέπει να υπερβαίνει τα 0,04 mbar έτσι ώστε να αποφεύγεται η επιστροφή των καπναερίων στο χώρο και η αναρρόφησή τους από τον απορροφητήρα. Ο αέρας δεν πρέπει να απάγεται μέσω ενός αγωγού που χρησιμοποιείται για την απαγωγή των καπναερίων από συσκευές καύσης που τροφοδοτούνται με αέριο ή άλλα καύσιμα. Το ηλεκτρικό καλώδιο, αν πάθει ζημιά, πρέπει να αντικατασταθεί από τον κατασκευαστή ή από έναν τεχνικό του σέρβις. Συνδέετε το φως σε μια πρίζα που συμμορφούται με τους ισχύοντες κανονισμούς και σε σημείο με εύκολη πρόσβαση. Όσον αφορά τα τεχνικά μέτρα και τα μέτρα ασφαλείας που πρέπει να εφαρμοστούν για την απαγωγή των καπναερίων, είναι σημαντικό να τηρούνται σχολαστικά οι κανονισμοί των τοπικών φορέων. **ΠΡΟΕΙΔΟΠΟΙΗΣΗ:** πριν εγκαταστήσετε τον απορροφητήρα, αφαιρέστε τις προστατευτικές

μεμβράνες. Χρησιμοποιείτε μόνο βίδες και εξαρτήματα κατάλληλου τύπου για τον απορροφητήρα. **ΠΡΟΕΙΔΟΠΟΙΗΣΗ:** η μη τοποθέτηση των βιδών και των συστημάτων στερέωσης σύμφωνα με τις παρούσες οδηγίες, μπορεί να προκαλέσει ηλεκτροπληξία. Μην κοιτάζετε απευθείας με οπτικά όργανα (κιάλια, μεγεθυντικός φακός...). Μην μαγειρεύετε φαγητά φλαμπέ κάτω από τον απορροφητήρα: μπορεί να προκληθεί πυρκαγιά. Αυτή η συσκευή μπορεί να χρησιμοποιηθεί από παιδιά ηλικίας άνω των 8 ετών και από άτομα με μειωμένες ψυχικές ή διανοητικές ικανότητες, ή από άτομα χωρίς πείρα και επαρκή γνώση, αρκεί να επιβλέπονται και εκπαιδεύονται στην ασφαλή χρήση της συσκευής και στους κινδύνους που απορρέουν από αυτή. Βεβαιωθείτε ότι τα παιδιά δεν παίζουν με τη συσκευή. Ο καθαρισμός και η συντήρηση δεν πρέπει να εκτελούνται από παιδιά, εκτός εάν επιβλέπονται. Τα παιδιά πρέπει να επιβλέπονται ώστε να εξασφαλιστεί ότι δεν παίζουν με τη συσκευή. Η συσκευή δεν πρέπει να χρησιμοποιείται από άτομα (συμπεριλαμβανομένων των παιδιών) με μειωμένες ψυχικές ή διανοητικές ικανότητες, ή από άτομα χωρίς πείρα και επαρκή γνώση, εκτός εάν ελέγχονται και εκπαιδεύονται. Τα προσβάσιμα μέρη μπορεί να έχουν υψηλή θερμοκρασία κατά τη χρήση των συσκευών μαγειρέματος. Καθαρίζετε ή/και αντικαθιστάτε τα φίλτρα μετά την καθορισμένη χρονική περίοδο (κίνδυνος πυρκαγιάς). Βλέπε παράγραφο Συντήρηση και καθαρισμός. Πρέπει να υπάρχει κατάλληλος αερισμός στο χώρο όταν ο απορροφητήρας χρησιμοποιείται ταυτόχρονα με συσκευές που χρησιμοποιούν αέριο ή άλλα καύσιμα (δεν ισχύει για συσκευές που απάγουν αποκλειστικά τον αέρα στο χώρο). Το σύμβολο  πάνω στο προϊόν ή πάνω στη συσκευασία του υποδεικνύει ότι το προϊόν δεν πρέπει να διατίθεται σαν ένα συνηθισμένο οικιακό απόρριμμα. Το προϊόν προς διάθεση πρέπει να παραδίδεται σε ένα κατάλληλο κέντρο συλλογής για την ανακύκλωση των ηλεκτρικών και ηλεκτρονικών συσκευών. Φροντίζοντας για τη σωστή διάθεση αυτού του προϊόντος, συμβάλλετε στην αποφυγή πιθανών αρνητικών επιπτώσεων για το περιβάλλον και την υγεία, που μπορεί να οφείλονται στην ακατάλληλη διάθεσή του. Για λεπτομερέστερες πληροφορίες σχετικά με την ανακύκλωση αυτού του προϊόντος, απευθυνθείτε στο Δήμο, στην τοπική υπηρεσία συλλογής απορριμμάτων ή στο κατάστημα από το οποίο αγοράσατε το προϊόν. Ο απορροφητήρας έχει μελετηθεί αποκλειστικά για οικιακή χρήση και για την απαγωγή των οσμών της κουζίνας. Ποτέ μη χρησιμοποιείτε τον απορροφητήρα για σκοπό διαφορετικό από εκείνον για τον οποίο έχει σχεδιαστεί. Ποτέ μην αφήνετε φλόγες μεγάλης έντασης κάτω από τον απορροφητήρα όταν λειτουργεί. Ρυθμίστε την ένταση της φλόγας

έτσι ώστε να κατευθύνεται αποκλειστικά προς τον πάτο του σκεύους μαγειρέματος, εξασφαλίζοντας ότι δεν προεξέχει από τις πλευρές του. Οι φριτέζες πρέπει να ελέγχονται συνεχώς όταν χρησιμοποιούνται: το καυτό λάδι μπορεί να πάρει φωτιά. Το φίλτρο ενεργού άνθρακα δεν μπορεί να πλυθεί ούτε να αναγεννηθεί και πρέπει να αντικαθίσταται περίπου κάθε 4 μήνες λειτουργίας ή συχνότερα σε περίπτωση ιδιαίτερα συχνής χρήσης (**W**). Τα φίλτρα για λίπη πρέπει να καθαρίζονται κάθε 2 μήνες λειτουργίας ή συχνότερα σε περίπτωση ιδιαίτερα συχνής χρήσης και μπορούν να πλυθούν στο πλυντήριο πιάτων (**Z**). Δεν μπορεί να πλυθεί και να αναγεννηθεί και πρέπει να αντικαθίσταται περίπου κάθε 2 μήνες χρήσης ή συχνότερα σε περίπτωση ιδιαίτερα συχνής χρήσης (**H**). Καθαρίζετε τον απορροφητήρα χρησιμοποιώντας ένα υγρό πανί και ουδέτερο υγρό απορρυπαντικό. Ορισμένα μοντέλα μπορεί να διαθέτουν κάλυμμα.

Λαμπτήρας	Κατανάλωση (W)	Κάλυκας	Τάση (V)	Διαστάσεις (mm)	Κωδικός ILCOS
	4	E14	220-240	107 x 37	DRBB/F-4-220-240-E14-35/100


**RU - ИНФОРМАЦИЯ ПО БЕЗОПАСНОСТИ** - В целях собственной безопасности и для правильной работы прибора рекомендуется внимательно прочитать руководство, прежде чем приступить к его установке и вводу в действие. Храните руководство всегда вместе с прибором также в случае передачи его третьим лицам. Знание пользователями всех параметров работы и безопасности прибора имеет большое значение. Подключение электрических проводов должно выполняться компетентным специалистом. Изготовитель не несет ответственность за убытки, возникающие в результате неправильной установки или эксплуатации прибора. Безопасное расстояние между варочной панелью и всасывающей вытяжкой должно быть не менее 650 мм (некоторые модели можно устанавливать ниже; см. раздел, посвященный рабочим размерам и операциям по установке прибора). Если в инструкциях по установке газовой варочной панели сказано, что расстояние до вытяжки должно быть больше указанного выше, следует придерживаться предписанных размеров. Проверьте соответствие напряжения сети указанному на табличке, закрепленной внутри вытяжки. В соответствии с нормативными правилами монтажа электропроводки в стационарной электрической сети должны быть установлены разъединители. Для приборов класса I проверьте, чтобы

в электрической сети вашего дома была предусмотрена соответствующая система заземления. Соедините вытяжку с дымоходом трубой, диаметр которой должен быть не менее 120 мм. Труба для отведения дыма должна быть как можно короче. Соблюдайте все нормативные требования по отведению отработанного воздуха. Не соединяйте всасывающую вытяжку с дымоходами, по которым выводится дым, образующийся в процессе горения (например, отопительные котлы, камины и проч.) Если вытяжка используется в сочетании с приборами, работающими не от электрического тока (например, газовые приборы), помещение должно хорошо проветриваться во избежание обратного потока отходящих газов. При пользовании кухонной вытяжкой в сочетании с приборами, работающими не от электрического тока, отрицательное давление в помещении не должно превышать 0,04 мбар с тем, чтобы дым не всасывался вытяжкой обратно в помещение. Воздух не должен выводиться из помещения по каналу для отведения продуктов горения, выделяемых приборами, работающими на газу или других горючих веществах. В случае повреждения кабеля питания он должен быть заменен изготовителем или техническим специалистом сервисного центра. Вставьте вилку в розетку, расположенную в доступном месте; тип розетки должен соответствовать действующим нормативным правилам. Необходимо строго соблюдать правила местных учреждений, устанавливающие технические требования и меры безопасности для систем отведения дыма. **ПРЕДУПРЕЖДЕНИЕ:** прежде чем приступить к установке кухонной вытяжки, снимите с нее защитную пленку. Используйте только винты и метизы, пригодные для установки вытяжки. **ПРЕДУПРЕЖДЕНИЕ:** использование винтов и зажимных устройств, не соответствующих указаниям данных инструкций, может привести к возникновению опасных ситуаций и к электрическим ударам. Не рекомендуется смотреть на лампочку через оптические приборы (бинокль, увеличительное стекло и проч.). Не готовьте блюда фламбе под вытяжкой: опасность возникновения пожара. Прибором могут пользоваться дети старше 8 лет и лица с ограниченными психическими, физическими и сенсорными возможностями или не имеющие достаточного опыта и знаний, но только под присмотром ответственных лиц и при условии, что они обучены правилам безопасной эксплуатации прибора и знают о связанных с его неправильным использованием опасностях. Следите, чтобы


дети не играли с прибором. К операциям по очистке и уходу за бытовым прибором, которые должен выполнять пользователь, могут допускаться и дети, но только под присмотром взрослых. Следите, чтобы детьми не играли с прибором. Запрещается пользоваться прибором лицам (а также детям) с ограниченными психическими, физическими и сенсорными возможностями или не имеющим достаточного опыта и знаний; в противном случае они должны быть должным образом обучены и находиться под наблюдением. Доступные части прибора могут сильно нагреваться в процессе приготовления пищи. Очищайте и/или заменяйте фильтры по истечении указанного периода времени (опасность возникновения пожара). См. раздел, посвященный уходу и очистке прибора. В помещении должна быть предусмотрена соответствующая вентиляция, когда вытяжка используется одновременно с приборами, работающими на газу или другом топливе (это правило не распространяется на приборы, выпускающие воздух только в помещение).

Символ  на изделии или на упаковке указывает, что прибор нельзя выбрасывать, как обычный бытовой мусор. Прибор, подлежащий уничтожению, необходимо сдать в специальный сборный пункт для повторного использования электрических и электронных компонентов. Пользователь, правильно сдающий прибор на переработку, помогает предотвратить потенциальные негативные последствия для окружающей среды и для здоровья людей, возникающие в случае неправильного его уничтожения. За более подробной информацией о вторичном использовании прибора обращайтесь в городской совет, в местную службу по переработке отходов или в магазин, где прибор был приобретен. Всасывающая вытяжка предназначена только для применения в быту для удаления из кухни запахов готовки. Никогда не пользуйтесь вытяжкой в иных целях, отличных от тех, для которых она предназначена. Никогда не оставляйте высокое пламя под Отрегулируйте силу пламени таким образом, чтобы оно оставалось под дном емкости для готовки и не вырывалось за его пределы. вытяжкой, находящейся в работе. При готовке во фритюрнице постоянно следите за ее работой: сильно нагретое масло может воспламениться. Фильтр на активированном угле нельзя мыть и восстанавливать, его следует менять примерно раз в 4 месяца работы или чаще в случае очень интенсивного использования прибора (W). Жировые фильтры необходимо очищать раз в 2 месяца работы или чаще в случае очень

интенсивного использования прибора; жировые фильтры можно мыть в посудомоечной машине (**Z**). Такие фильтры нельзя мыть и восстанавливать. Их следует менять приблизительно каждые 2 месяца работы или чаще в случае особенно интенсивного использования (**H**). Очищайте корпус вытяжки влажной тряпкой, смоченной в нейтральном жидком моющем средстве. Некоторые модели вытяжек могут быть оборудованы козырьком.


Лампа	Потребление (Вт)	Патрон	Напряжение (В)	Размер (ММ)	Код ILCOS
	4	E14	220-240	107 x 37	DRBB/F-4-220-240-E14-35/100

**TR - GÜVENLİK TALİMATI** - Kendi güvenliğiniz açısından ve cihazın düzgün çalışması için, kurulum ve devreye alma işlemlerini gerçekleştirmeden önce, lütfen bu kılavuzu dikkatlice okuyunuz. Satış ya da üçüncü şahıslara devir durumunda dahi, işbu talimatları cihaz ile birlikte bulundurun. Kullanıcıların, cihazın tüm işletim ve güvenlik özelliklerini bilmeleri önemlidir. Kablo bağlantıları, ehil bir kişi tarafından yapılmalıdır. Ürünün yanlış montajı veya kullanımından doğacak olan hasarlardan üretici sorumlu tutulamaz. Ocak ile davlumbaz aspiratörü arasındaki minimum güvenlik mesafesi 650 mm'dir (bazı modeller daha düşük bir yükseklikte monte edilebilir, çalışma boyutlarına ve kurulumuna ilişkin paragrafa bakın). Gazlı ocağın montaj talimatları, yukarıda belirtilenden daha fazla bir mesafe olması gerektiğini belirtiyorsa, bu göz önünde bulundurulmalıdır. Şebeke geriliminin, davlumbazın içine uygulanmış olan etiket üzerinde belirtilen gerilime karşılık gelip gelmediğini kontrol edin. Bağlantı kesme cihazları, kablolama sistemindeki yönetmeliklere uygun olarak sabit sisteme monte edilmelidir. 1. Sınıf cihazlar için, ev güç kaynağının düzgün topraklandığını kontrol edin. Davlumbazı, çapı en az 120 mm olan bir boru ile, duman tahliye bacasına bağlayın. Dumanın izlediği güzergah, mümkün olduğunca kısa olmalıdır. Hava tahliyesi ile ilgili tüm yönetmeliklere uyulmalıdır. Davlumbaz aspiratörünü, (örn; şofben, şömine, vb. gibi) yanıcı duman ihtiva eden kanallara bağlamayın. Eğer davlumbaz, elektrikli olmayan cihazlar ile (örneğin gazlı cihazlar) bir kombinasyon halinde kullanılıyorsa, tahliye gazının geriye doğru akışının önlenmesi için, yeter seviyede bir yerel havalandırma sağlanmış olmalıdır. Davlumbazın, elektrik akımı tarafından beslenmeyen cihazlarla kombine bir halde kullanıldığı zaman, ilgili mahaldeki negatif basınç, dumanın davlumbaz tarafından geriye emilmesini önlemek için, 0,04 mbar'ı aşmamalıdır. Hava, gaz yakma cihazlarından veya diğer yakıtlardan çıkan egzoz


gazları için kullanılan bir kanaldan tahliye edilmemelidir. Besleme kablosu, eğer hasar görmüşse, üretici tarafından ya da bir servis teknisyeni tarafından ikame edilmelidir. Fişi, mevcut yürürlükteki mevzuata uygun ve erişilebilir bir prize bağlayın. Dumanın tahliyesi için uygulanacak teknik ve emniyet tedbirlerine ilişkin olarak, yerel makamlar tarafından belirlenen kurallara titiz bir şekilde riayet edilmesi önemlidir. **DİKKAT:** Davlumbazı monte etmeden önce, koruyucu filmleri çıkartın. Davlumbaz için sadece vidalar ve uygun tipteki parçalar kullanın. **DİKKAT:** İşbu talimatlara uygun vida ve sabitleyicilerle monte edilmemesi, elektrik şokla sonuçlanabilir. Optik aletler ile (dürbün, büyüteç, vb.) doğrudan doğruya gözlemlemeyin. Davlumbazın altında flambe yemek pişirmeyin: bir yangın oluşmasına neden olabilir. Bu cihaz, 8 yaşının altında olmayan çocuklar tarafından ve psikolojik, fiziksel, duyuşsal yetenekleri sınırlı veya bilgi ve becerileri yetersiz olan kişiler tarafından, cihazın emniyetli bir şekilde nasıl kullanılacağı ve oluşabilecek tehlikeler hakkında dikkatlice denetlenmeleri ve talimatlandırılmaları şartıyla, kullanılabilir. Çocukların ekipman ile oynamadıklarından emin olun. Kullanıcı tarafından yapılacak temizlik ve bakım işlemleri, denetlenmedikleri sürece, çocuklar tarafından yürütülmemelidir. Çocukları, cihaz ile oynamadıklarından emin olarak gözlemleyin. Bu ev aleti, psikolojik, fiziksel, duyuşsal sorunları olan veya tecrübe ve bilgi eksikliği olan kişilerce (çocuklar dahil), güvenliklerinden sorumlu birisi tarafından gözlemlenmedikçe ve talimat verilmedikçe kullanılmamalıdır. Erişebilen parçalar, pişirme ekipmanlarının kullanılması esnasında çok sıcak bir hal alabilirler. Belirtilen zaman periyodundan sonra, filtreleri temizleyin ve/veya ikame edin (yangın tehlikesi). Bakım ve temizlik paragrafına bakın. Davlumbaz, gaz veya diğer yakıtları kullanan başka aletlerle birlikte kullanıldığında, oda yeterli derecede havalandırılmalıdır (sadece odaya hava salınımı yapan ev aletlerine uygun değildir). Ürün  üzerinde ya da ambalajı üzerinde bulunan işaret, ürünün, evsel atıklar gibi bir imha işlemine tabi olmadığını belirtir. İmha edilecek ürün, elektrikli ve elektronik bileşenlerinin geri dönüşümü için, yetkili bir toplama merkezine teslim edilmelidir. Bu ürünün doğru şekilde imha edildiğinden emin olunması, aksi takdirde uygunsuz bir şekilde imhasından kaynaklanabilecek, çevre ve sağlık bakımından, muhtemel olumsuz sonuçların önlenmesine yardımcı olacaktır. Bu ürünün geri dönüşümü hakkında daha detaylı bilgi için, Belediye ile, yerel atık toplama imha servisi ile ya da ürünün satın alındığı mağaza ile irtibata geçiniz. Emici davlumbaz, sadece, mutfaktaki kokuları ortadan kaldırmak amacıyla, bir elektrikli ev




aleti olarak kullanım için tasarlanmıştır. Davlumbazı, tasarlanmış olan amaçlarından farklı bir amaç için asla kullanmayın. Çalıştığı esnada, davlumbazın altında asla yüksek alev bırakmayın. Alevin yoğunluğunu, kenarları sarmadığından emin olarak, pişirme kabının alt tarafında doğru yönlendirilecek şekilde ayarlayın. Fritözler ve derin kızartma tavaları kullanımları esnasında sürekli olarak takip edilmelidirler: ısınmış yağ alev alabilir. Karbon filtreleri ne yıkanabilirler ne de yeniden oluşturulabilirler ve bu sebeple, yaklaşık 4 aylık bir kullanım sonunda ya da daha yoğun kullanımlarda daha sıklıkla değiştirilmeleri gerekmektedir (**W**). Yağ filtreleri her 2 aylık kullanımda veya yoğun olarak kullanılıyorsa daha sıklıkla temizlenmelidirler ve bulaşık makinesinde yıkanabilirler (**Z**). Bu filtreler yıkanamaz ve tekrar kullanılamaz, yaklaşık her 2 aylık kullanımdan sonra veya daha sık değiştirilmesi gerekir, özellikle yoğun kullanım içindir (**H**). Nemli bir bez ve hafif bir sıvı deterjan kullanmak suretiyle davlumbazı temizleyin. Bazı modeller bir vizör ile donatılmış olabilir.

Ampul	Ampul Gücü (W)	Duy/Soket	Ampul Voltajı (V)	Boyut (mm)	ILCOS Kodu
	4	E14	220-240	107 x 37	DRBB/F-4-220-240-E14-35/100

**RO - INFORMAȚII PRIVIND SIGURANȚA** - Pentru siguranța proprie și pentru utilizarea corectă a aparatului, citiți cu atenție acest manual înainte de instalare și punerea în funcțiune. Păstrați întotdeauna aceste instrucțiuni împreună cu aparatul, chiar dacă îl mutați sau îl vindeți. Este important ca utilizatorii să cunoască toate caracteristicile de funcționare și de siguranță ale aparatului. Conectarea cablurilor trebuie să fie efectuată de un tehnician calificat. Producătorul nu este responsabil pentru eventualele daune cauzate de instalarea și utilizarea incorectă. Distanța minimă de siguranță între plită și hotă este de 650 mm (unele modele pot fi montate la o înălțime mai mică; a se vedea paragraful referitor la dimensiunile de lucru și la instalare). Dacă în instrucțiunile de instalare pentru plita pe gaz se precizează o distanță mai mare decât cea indicată mai sus, aceasta trebuie respectată. Controlați ca tensiunea de rețea să corespundă celei indicate pe plăcuța cu date tehnice aplicată pe partea interioară a hotii. Dispozitivele de întrerupere trebuie să fie montate în instalația fixă în conformitate cu normele privind sistemele de cablare. Pentru aparatele din Clasa I, controlați ca rețeaua casnică de alimentare să dispună de o împământare adecvată. Conectați hota la canalul de evacuare a fumului cu ajutorul unei conducte cu diametrul minim de 120 mm. Traseul fumului trebuie să fie cât mai scurt posibil. Trebuie să se respecte toate normele referitoare la evacuarea aerului.


Nu conectați hota aspirantă la conducte de evacuare care transportă fumuri de ardere (de ex. de la boilere, șemineuri etc.). Dacă hota este utilizată în combinație cu aparate neelectrice (de ex. aparate pe gaz), trebuie să se asigure un nivel suficient de aerisire în încăpere, pentru a împiedica returul gazelor de evacuare. Dacă hota de bucătărie este utilizată în combinație cu aparate nealimentate cu curent electric, presiunea negativă din încăpere nu trebuie să depășească 0,04 mbari, pentru a evita ca hota să aspire fumurile înapoi în încăpere. Aerul nu trebuie să fie evacuat printr-o conductă utilizată pentru evacuarea fumului de la aparatele de combustie alimentate cu gaz sau alți combustibili. În cazul în care cablul de alimentare este deteriorat, acesta trebuie să fie înlocuit de producător sau de un tehnician de la Serviciul de Asistență. Conectați ștecherul la o priză conformă normelor în vigoare, amplasată într-un loc accesibil. Referitor la măsurile tehnice și de siguranță ce trebuie adoptate pentru evacuarea fumului, este important să se respecte cu strictețe normele stabilite de autoritățile locale. **AVERTIZARE:** Înainte de a instala hota, îndepărtați foliile de protecție. Utilizați numai șuruburi și elemente de prindere de tip corespunzător pentru hotă. **AVERTIZARE:** lipsa instalării șuruburilor sau a dispozitivelor de fixare în conformitate cu aceste instrucțiuni poate cauza riscuri de șoc electric. Nu vă uitați direct prin instrumente optice (binoclu, lupă...). Nu pregătiți preparate flambate sub hotă: ar putea surveni un incendiu. Acest aparat poate fi folosit de copii cu vârsta de cel puțin 8 ani și de către persoane cu capacități fizice, senzoriale și mentale reduse sau lipsite de experiență și cunoștințe, cu condiția să fie supravegheate atent și instruite în privința modului de utilizare în siguranță a aparatului și în privința pericolelor pe care acesta le prezintă. Copiii nu trebuie să se joace cu aparatul. Curățarea și întreținerea nu trebuie să fie efectuate de copii, dacă aceștia nu sunt supravegheați. Copii trebuie supravegheați pentru a nu se juca cu aparatul. Aparatul nu trebuie folosit de persoane (inclusiv copii) cu capacități fizice, senzoriale și mentale reduse sau lipsite de experiență și cunoștințe, cu excepția cazului în care sunt supravegheate și instruite în legătură cu folosirea aparatului. Componentele accesibile pot deveni fierbinți în timpul utilizării aparatelor de gătit. Curățați și/sau înlocuiți filtrele după perioada de timp specificată (pericol de incendiu). Consultați paragraful Întreținere și curățare. Trebuie să existe o ventilație corespunzătoare în încăpere atunci când hota este utilizată simultan cu aparate pe gaz sau alți combustibili (nu se aplică în cazul aparatelor care descarcă exclusiv aerul în încăpere). Simbolul  de pe produs sau de pe ambalaj indică faptul că produsul nu trebuie să fie aruncat împreună cu


gunoiul menajer. Produsul trebuie să fie predat la punctul de colectare corespunzător pentru reciclarea componentelor electrice și electronice. Asigurându-vă că ați eliminat în mod corect produsul, ajutați la evitarea potențialelor consecințe negative pentru mediul înconjurător și pentru sănătatea persoanelor, consecințe care ar putea deriva din aruncarea necorespunzătoare a acestui produs. Pentru informații suplimentare detaliate despre reciclarea acestui produs, contactați primăria, serviciul local pentru eliminarea deșeurilor sau magazinul de unde l-ați achiziționat. Hota aspirantă a fost proiectată exclusiv pentru uz casnic, având scopul de a elimina mirosurile din bucătărie. Nu utilizați niciodată hota în scopuri diferite de cel pentru care a fost proiectată. Nu lăsați niciodată flăcări înalte sub hotă atunci când aceasta este în funcțiune. Reglați intensitatea flăcării astfel încât să o dirijați exclusiv sub fundul vasului de gătit, asigurându-vă că nu cuprinde și laturile acestuia. Friteuzele trebuie să fie permanent controlate în timpul utilizării: uleiul supraîncălzit ar putea lua foc. Filtrul cu carbon activ nu poate fi spălat sau regenerat și trebuie să fie înlocuit la interval de aproximativ 4 luni de utilizare sau mai frecvent în cazul utilizării intense (**W**). Filtrele de degresare trebuie să fie curățate la interval de 2 luni de utilizare sau mai frecvent în cazul utilizării foarte intense și pot fi spălate în mașina de spălat vase (**Z**). Nu este lavabil și nu este regenerabil, trebuie înlocuit la interval de aproximativ 2 luni de utilizare sau mai frecvent în cazul unei utilizări deosebit de intensive (**H**). Curățați hota folosind o cârpă umedă și un detergent lichid neutru. Unele modele pot fi echipate cu vizieră.

Bec	Putere absorbită (W)	Dulie	Tensiune (V)	Dimensiune (mm)	Cod ILCOS
	4	E14	220-240	107 x 37	DRBB/F-4-220-240-E14-35/100

**CZ - INFORMACE O BEZPEČNOSTI** - Pro vlastní bezpečnost a za účelem řádného využití přístroje prosíme, abyste si před jeho instalací a zprovozněním pozorně přečetli tuto příručku. Tuto příručku je třeba uchovávat stále spolu s přístrojem, a to i v případě, že přístroj bude poskytnut nebo prodán třetím osobám. Je důležité, aby se uživatelé seznámili s veškerými funkčními a bezpečnostními charakteristikami přístroje. Připojení kabelů musí provést kompetentní technik. Výrobce není odpovědný za případné škody způsobené nesprávně provedenou instalací či nesprávným používáním přístroje. Minimální bezpečnostní vzdálenost mezi varnou plochou a odsávací digestoří je 650 mm (některé modely mohou být nainstalovány do nižší výšky; viz odstavec týkající se provozních rozměrů a instalace). Jestliže je v návodu k instalaci plynového sporáku uvedena větší vzdálenost než výše uvede-


ná, je třeba to vzít v úvahu. Zkontrolujte, zda síťové napětí odpovídá hodnotám uvedeným na štítku uvnitř digestoře. Vypínací zařízení musí být nainstalována do pevného systému v souladu s předpisy o elektroinstalaci. U přístrojů třídy I zkontrolujte, zda je síť domácího napájení vhodně uzemněna. Připojte digestoř k dýmníku pomocí trubice o minimálním průměru 120 mm. Trasa výparů musí být co nejkratší. Musí být dodrženy všechny normy týkající se odvodu vzduchu. Nepřipojujte odsávací digestoř ke komínům, které odvádějí zplodiny ze spalování (např. kotle, komíny apod.) Pokud je digestoř používána v kombinaci s neelektrickými přístroji (např. plynovými), musí být v místnosti zaručeno dostatečné větrání, aby nemohlo dojít k návratu plynových zplodin. Jestliže je kuchyňská digestoř používána v kombinaci s přístroji, které nejsou napájeny elektrickým proudem, záporný tlak v místnosti nesmí být vyšší než 0,04 mbar, aby nemohlo dojít ke zpětnému nasávání výparů do místnosti, kde se nachází digestoř. Vzduch nesmí být odváděn přes potrubí používané pro odvod výparů ze spalovacích zařízení fungujících na plyn nebo na jiná paliva. Pokud je napájecí kabel poškozen, jeho výměnu může provádět pouze výrobce nebo jeho servisní technik. Připojte zástrčku do zásuvky odpovídající normám a ve snadno přístupné poloze. Při realizaci technických a bezpečnostních rozměrů pro odvod výparů je třeba pečlivě dodržovat předpisy stanovené místními orgány. **UPOZORNĚNÍ:** Před instalací digestoře odstraňte ochranné fólie. Použijte pouze šrouby a spojovací materiál vhodného typu pro digestoř. **UPOZORNĚNÍ:** Nebudou-li šrouby či upevňovací zařízení namontovány podle tohoto návodu, mohlo by vzniknout nebezpečí zasažení elektrickým proudem. Nepozorujte přímo optickými přístroji (dalekohledem, lupou...). Pod kuchyňskou digestoří nepřipravujte flambované pokrmy, je zde nebezpečí požáru. Tento přístroj může být používán dětmi ve věku nad 8 let a osobami se sníženými psycho-fyzicko-smyslovými schopnostmi nebo bez patřičných zkušeností a znalostí, pokud jsou pod pečlivým dohledem nebo byly seznámeny s pokyny k použití přístroje bezpečným způsobem a rozumí jeho rizikům. Zkontrolujte, zda si děti nehrají s přístrojem. Čištění a údržba, které mají být vykonávány uživatelem, nesmí být prováděny dětmi, pokud nejsou pod dohledem. Děti musí být pod dohledem, kontrolujte, aby si nehrály s přístrojem. Přístroj nesmí být používán osobami (včetně dětí) se sníženými psycho-fyzicko-smyslovými schopnostmi nebo s nedostatečnými zkušenostmi či znalostmi, s výjimkou případů, kdy jsou pod dostatečným dohledem a byly dostatečně poučeny. Přístupné části mohou při používání varných přístrojů dosahovat vysokých teplot. Vyčistěte a/ nebo vyměňte filtry po uvedené době (nebezpečí vznícení). Řiďte se


odstavcem Údržba a čištění. Pokud je digestoř používána současně s plynovými přístroji nebo přístroji, které používají nějaké jiné palivo, v místnosti musí být vhodné větrání (neaplikuje se na přístroje, které pouze vypouštějí vzduch do místnosti) Symbol  na výrobku nebo na jeho obalu označuje, že výrobek nemůže být zlikvidován jako normální domácí odpad. Výrobek, který má být likvidován, musí být odevzdán do specializovaných sběrů pro recyklaci elektrických a elektronických komponentů. Tím, že se ujistíte o řádném provedení likvidace tohoto výrobku, přispějete k zabránění případného negativního dopadu na životní prostředí a na zdraví osob, který by mohla mít nesprávně provedená likvidace. Podrobnější informace o recyklaci tohoto výrobku získáte na obecním úřadě, v místním podniku pro sběr domácího odpadu nebo v obchodě, kde jste spotřebič zakoupili. Odsávací digestoř je navržena výlučně pro domácí použití, k odstraňování pachů z kuchyně. Nikdy nepoužívejte digestoř k jiným účelům než k těm, pro které je určena. Nikdy nenechávejte pod digestoři při chodu vysoký plamen. Seřídte intenzitu plamene tak, aby byl nasměrován pouze na dno varné nádoby a ujistěte se, aby nešlehal po jejích stranách. Kontrolujte fritovací hrnce během používání: příliš zahřátý olej by se mohl vznítit. Uhlíkový filtr nelze mýt ani regenerovat, ale je třeba ho vyměnit zhruba po každých 4 měsících používání nebo v případě potřeby i častěji (**W**). Tukové filtry je třeba čistit po každých 2 měsících používání nebo i častěji v případě velmi intenzivního používání, je možné je mýt v myčce (**Z**). Tyto filtry lze mýt i v myčce. Je třeba je mýt zhruba každé 2 měsíce používání, při obzvláště intenzivním používání i častěji (**H**). Digestoř čistěte navlhčeným hadrem a neutrálním tekutým čisticím prostředkem. Některé modely mohou být vybaveny ochrannou clonou.

Žárovka	Příkon (W)	Patice	Napětí (V)	Rozměry (mm)	Kód ILCOS
	4	E14	220-240	107 x 37	DRBB/F-4-220-240-E14-35/100

**FI - TURVALLISUUSTIEDOT** - Lue tämä käyttöopas huolellisesti ennen laitteen asentamista ja käyttöönottoa oman turvallisuutesi ja laitteen oikean toiminnan takaamiseksi. Pidä nämä ohjeet aina laitteen lähetyksillä, niiden täytyy seurata laitetta myös, jos se myydään tai luovutetaan kolmansille osapuolille. On tärkeää, että käyttäjät tuntevat laitteen toiminta- ja turvallisuusominaisuudet. Johtojen liitännän saa tehdä vain pätevä teknikko. Valmistaja ei vastaa väärästä asennuksesta tai käytöstä aiheutuneista vahingoista. Pienin turvallinen etäisyys keittotason ja liesituulettimen välillä on 650 mm (jotkut mallit voidaan asentaa alemmas, katso työ- ja asennusmittoja koskevaa kappaletta). Jos

kaasukäyttöisen keittotason asennusohjeet määräävät, että etäisyyden on oltava yllä mainittua suurempi, ohjeita on noudatettava. Tarkista, että sähköverkon jännite vastaa liesituulettimen sisällä olevan arvokilven tietoja. Erotuskytkimet on asennettava kiinteään järjestelmään kaapelointijärjestelmiä koskevien määräysten mukaisesti. Luokan I laitteita varten on tarkistettava, että kodin sähköverkossa on sopiva maadoitus. Liitä liesituuletin savuhormiin putkella, jonka läpimitta on vähintään 120 mm. Savun poistoreitin on oltava mahdollisimman lyhyt. Kaikkia ilman poistoa koskevia määräyksiä on noudatettava. Älä liitä liesituuletinta savukanaviin, joiden kautta poistetaan palamishöyryjä (esimerkiksi lämmityskattilat, takat jne.). Jos liesituuletinta käytetään yhdessä muiden kuin sähkölaitteiden (esimerkiksi kaasulaitteiden) kanssa, on pystyttävä takaamaan riittävä huoneen tuuletus poistokaasujen paluuvirtauksen estämiseksi. Kun liesituuletinta käytetään yhdessä muiden kuin sähkölaitteiden kanssa, huoneen negatiivinen paine ei saa ylittää 0,04 mbar, jotta liesituuletin ei palauta höyryjä huoneeseen. Ilmaa ei saa poistaa sellaisen putken kautta, jota käytetään kaasulla tai muilla polttoaineilla toimivien laitteiden savun imemiseen. Jos virtajohto vahingoittuu, sen saa vaihtaa vain valmistaja tai huoltopalvelun teknikko. Kytke pistoke voimassa olevien määräysten mukaiseen ja saavutettavissa olevaan pistorasiaan. Savunpoistoa koskevien teknisten ja turvallisuuteen liittyvien toimenpiteiden suhteen on noudatettava tarkkaan paikallisten viranomaisten antamia määräyksiä. **VAROITUS:** Poista suojakalvot ennen liesituulettimen asentamista. Käytä vain liesituulettimelle sopivia ruuveja ja kiinnitysosia. **VAROITUS:** Jos ruuveja ja kiinnitysosia ei asenneta näiden ohjeiden mukaisesti, voi aiheutua sähköiskuvaara. Älä katso suoraan optisilla välineillä (kiikari, suurennuslasi...). Älä liekitä liesituulettimen alla: se voi aiheuttaa tulipalon. Yli 8-vuotiaat lapset ja psyykkisesti, fyysisesti tai sensorisesti rajoitteiset henkilöt tai kokemattomat ja taitamattomat henkilöt saavat käyttää tätä laitetta vain, jos heitä valvotaan ja heille on annettu tiedot laitteen turvallisesta käytöstä ja siihen liittyvistä vaaroista. Varmista, etteivät lapset pääse leikkimään laitteella. Lapset eivät saa tehdä käyttäjän puhdistus- ja huoltotoimenpiteitä ilman valvontaa. Valvo lapsia ja varmista, etteivät he pääse leikkimään laitteella. Tätä laitetta eivät saa käyttää henkilöt (lapset mukaan lukien), joiden mielen, ruumiin tai aistien terveys on heikentynyt tai joilla ei ole riittävää kokemusta ja tietoa, ellei heitä valvota tai ole valmennettu. Kosketettavissa olevat osat voivat tulla hyvin kuumiksi keittolaitteiden käytön aikana. Puhdista ja/tai vaihda suodattimet määrätyn ajan kuluttua (tulipalovaara). Katso kappaletta Huolto ja puhdistus. Tilassa täytyy olla asianmukainen tuuletus kun liesituuletinta käytetään saman-


aikaisesti kaasulla tai muilla polttoaineilla toimivien laitteiden kanssa (ei koske laitteita, jotka poistavat tilaan vain ilmaa). Merkki  tuotteessa tai sen pakkauksessa osoittaa, että tuotetta ei saa hävittää tavallisen kotitalousjätteen mukana. Tuote täytyy toimittaa asianmukaiseen sähköisten ja elektronisten osien keräyskeskukseen. Varmistamalla, että tuote hävitetään oikealla tavalla, on mahdollista auttaa välttämään ympäristöä ja henkilöiden terveyttä uhkaavia haittavaikutuksia, joita voi syntyä vääränlaisesta hävittämisestä. Lisätietoja tuotteen kierrättämisestä saat paikallisilta viranomaisilta, paikallisesta jätehuollosta tai liikkeestä, josta tuote on ostettu. Liesituuletin on suunniteltu ainoastaan kotitalouskäyttöön, keittiön hajujen poistamiseen. Älä koskaan käytä liesituuletinta muuhun tarkoitukseen kuin siihen, mitä varten se on suunniteltu. Älä koskaan pidä korkeita liekkiä toiminnassa olevan liesituulettimen alla. Säädä liekkien koko sillä tavoin, että ne kohdistuvat vain kypsennysastian pohjaan. Varmista, etteivät liekit tule astian reunojen alta. Rasva-keittimiä on valvottava jatkuvasti käytön aikana: ylikuumentunut öljy voi syttyä palamaan. Aktiivihiihuodattimia ei voi pestä eikä regeneroida, ne täytyy vaihtaa noin 4 kuukauden käytön jälkeen tai useammin, jos laitetta käytetään paljon (**W**). Rasvasuodattimet täytyy puhdistaa aina 2 kuukauden käytön jälkeen tai useammin, jos laitetta käytetään paljon. Ne voidaan pestä astianpesukoneessa (**Z**). Suodatinta ei voi pestä eikä uudistaa. Se täytyy vaihtaa noin 2 kuukauden käytön jälkeen tai useammin, jos laitetta käytetään paljon (**H**). Puhdista liesituuletin kostealla liinalla ja neutraalilla pesunesteellä. Joissain malleissa voi olla avattava reuna.


Lamppu	Ottoteho (W)	Kanta	Jännite (V)	Koko (mm)	ILCOS-koodi
	4	E14	220-240	107 x 37	DRBB/F-4-220-240-E14-35/100

**SK - INFORMÁCIE O BEZPEČNOSTI** - Na zaistenie vlastnej bezpečnosti a správneho fungovania spotrebiča si pozorne prečítajte túto príručku ešte pred jeho inštaláciou a uvedením do prevádzky. Tento návod uchovávajte vždy v blízkosti spotrebiča, aj v prípade predaja alebo odovzdania inej osobe. Je dôležité, aby používatelia poznali všetky charakteristiky fungovania a bezpečnosti spotrebiča. Elektrické káble musí zapojiť kvalifikovaný technik. Výrobca nepreberá žiadnu zodpovednosť za prípadné škody vyplývajúce z nesprávnej inštalácie alebo nesprávneho používania. Minimálna bezpečná vzdialenosť medzi varnou doskou a odsávačom pár musí byť 650 mm (niektoré modely sa môžu nainštalovať v menšej výške; pozrite si príslušný odsek o pracovných rozmeroch a o inštalácii). Ak je v návode na použitie plynovej

varnej dosky uvedené, že sa vyžaduje väčší odstup než je uvedený, dodržte pokyny z návodu. Skontrolujte, či napätie v elektrickej sieti v domácnosti zodpovedá napätiu uvedenému na štítku vnútri odsávača pár. V rámci elektrickej siete musia byť nainštalované stýkače na prerušenie elektrického obvodu v súlade s platnými normami pre elektrické zapojenie káblov. Pri spotrebičoch Triedy I skontrolujte, či je elektrická sieť v domácnosti vybavené primeraným uzemnením. Odsávač pár zapojte ku komínu s rúrou s minimálnym priemerom 120 mm. Dymy treba odvádzať čo najkratšou cestou. Musia sa dodržať všetky normy spojené s odvodom vzduchu. Nezapájajte odsávač pár ku komínom, ktoré odvádzajú dymy spaľovania (napr. kotle, kozuby a pod.). Ak sa odsávač pár používa v kombinácii s neelektrickými spotrebičmi (napr. s plynovými spotrebičmi), v miestnosti sa musí zaručiť dostatočný stupeň vetrania, aby sa zabránilo spätnému toku plynov spalín. Keď sa odsávač pár v kuchyni používa v kombinácii so spotrebičmi, ktoré nie sú napájané elektrickým prúdom, negatívny tlak v miestnosti nesmie prekročiť 0,04 mbar, aby sa zabránilo tomu, že dym bude z odsávača pár naspäť prúdiť do miestnosti. Vzduch sa nesmie odvádzať potrubím na odsávanie spalín z plynových spotrebičov alebo spotrebičov s inými palivami. Po poškodení napájacieho elektrického kábla ho budete musieť dať vymeniť výrobcovi alebo technikovi v prevádzke servisu. Zástrčku zapojte do zásuvky elektrickej siete v súlade s platnými normami a na prístupnom mieste. Vzhľadom na technické a bezpečnostné predpisy, ktoré sa musia dodržiavať pri odvode spalín, je dôležité dôsledne dodržiavať predpisy miestnych orgánov. **UPOZORNENIE:** pred inštaláciou odsávača pár z neho odstráňte ochranné fólie. Používajte iba skrutky a úchytky vhodné pre odsávač pár. **UPOZORNENIE:** ak skrutky alebo upevňovacie prvky nenamontujete podľa týchto pokynov, mohlo by to spôsobiť zasiahnutia elektrickým prúdom. Nepozerajte sa naň priamo optickými prístrojmi (ďalekohľad, lupa ....). Pod odsávačom pár neflambujte jedlá: mohlo by to spôsobiť požiar. Tento spotrebič smú používať deti vo veku od 8 rokov a osoby s obmedzenými psychickými, zmyslovými a rozumovými schopnosťami, ako aj osoby, ktoré nemajú skúsenosti a dostatok poznatkov o obsluhu spotrebiča, pokiaľ sú pod dohľadom a boli poučené o obsluhu spotrebiča a o nebezpečenstve, ktoré môže predstavovať. Dávajte pozor na deti, aby sa so spotrebičom nehrali. Čistenie a údržba, ktoré má vykonávať používateľ, nesmú robiť deti, pokiaľ ich nevykonávajú pod dohľadom. Dávajte pozor na deti, aby ste zaistili, že sa so spotrebičom nebudú hrať. Spotrebič nesmú používať osoby (vrátane detí) s obmedzenými psychickými, zmyslovými a rozumovými schopnosťami ani osoby, ktoré nemajú skúsenosti a



dostatok poznatkov o obsluhu spotrebiča, ak nie sú pod dohľadom a neboli poučené. Prístupné časti sa počas používania spotrebičov na varenie môžu veľmi zohriať. Po určenom čase vyčistíte a/alebo vymeňte filtre (nebezpečenstvo požiaru). Pozrite odsek Údržba a čistenie. V miestnosti musí byť zaistené vhodné vetranie, pokiaľ sa odsávač pár používa súčasne so spotrebičmi používajúcimi plyn alebo iné palivá (neplatí pre spotrebiče, ktoré vypúšťajú vzduch iba do miestnosti). Symbol  na spotrebiči alebo na jeho obale indikuje, že spotrebič sa nesmie likvidovať ako bežný komunálny odpad. Spotrebič určený na likvidáciu sa musí odovzdať v príslušnom stredisku na zber a recykláciu odpadu z elektrických a elektronických zariadení. Zabezpečením správnej likvidácie spotrebiča prispějete k predchádzaniu negatívnych dopadov na životné prostredie a zdravie ľudí, ktoré by sa ináč mohli prejaviť pri nevhodnom spôsobe jeho likvidácie. Podrobnejšie informácie o recyklácii tohto spotrebiča si vyžiadajte na svojom miestnom úrade, v zberných surovinách alebo v obchode, kde ste spotrebič kúpili. Odsávač pár je navrhnutý iba na používanie v domácnosti, na odstraňovanie pachov v kuchyni. Odsávač pár nikdy nepoužívajte na iné ako navrhnuté účely. Pod zapnutým odsávačom pár nenechávajte zapálený vysoký plameň. Intenzitu plameňa nastavte tak, aby smeroval iba na dno nádoby na varenie, pričom sa uistite, že nedosahuje až na jej okraje. Fritézy musíte počas používania nepretržite kontrolovať: prehriaty olej by sa mohol vznietiť. Filter s aktívnym uhlíkom sa nedá umývať ani regenerovať a musí sa vymieňať po približne každých 4 mesiacoch činnosti alebo, v prípade veľmi intenzívneho používania (**W**), aj častejšie. Tukové filtre sa musia čistiť každé 2 mesiace prevádzky alebo aj častejšie v prípade veľmi intenzívneho používania, pričom sa filtre môžu umývať v umývačke riadu (**Z**). Nesmie sa umývať, ani regenerovať, treba ho vymeniť približne každé 2 mesiace činnosti alebo častejšie, pri mimoriadne častom a intenzívnom používaní (**H**). Očistite odsávač pár vlhkou handrou a neutrálnym kvapalným čistiacim prostriedkom. Niektoré modely môžu byť vybavené štítom.


Žiarovka	Príkon (W)	Prípojka	Napätie (V)	Rozmer (mm)	Kód ILCOS
	4	E14	220-240	107 x 37	DRBB/F-4-220-240-E14-35/100

**UA - ІНФОРМАЦІЯ ЩОДО ТЕХНІКИ БЕЗПЕКИ** - Уважно прочитайте це керівництво перед встановленням і експлуатацією приладу задля забезпечення власної безпеки та правильної роботи обладнання. Завжди тримайте ці інструкції разом із приладом, навіть у випадку його переміщення чи продажу. Користувачі мають уваж-


но ознайомитись із порядком експлуатації пристрою та технікою безпеки під час користування ним. Під'єднання електричних дротів має виконувати фахівець. Виробник не нестиме відповідальності за жодні пошкодження, що виникли в результаті неправильного або неналежного встановлення. Мінімальна безпечна відстань між поверхнею плити та витяжкою становить 650 мм (деякі моделі можуть бути встановлені нижче, дивіться розділи з робочих габаритів і встановлення). В інструкції з монтажу газової плити може бути зазначено більшу відстань, ніж у цьому документі. Слід завжди дотримуватись інструкції, де зазначена більша відстань. Переконайтеся, що напруга в мережі відповідає напрузі, зазначеній на паспортній табличці, яка розташована з внутрішньої сторони витяжки. У фіксованій розводці мають бути передбачені засоби вимкнення згідно з правилами монтажу. У разі використання пристроїв класу I переконайтеся у тому, що внутрішнє джерело живлення має відповідне заземлення. Підключайте витяжку до димоходу за допомогою труби діаметром щонайменше 120 мм. Шлях до димоходу повинен бути якомога коротшим. Необхідно дотримуватись норм щодо випуску повітря. Не підключайте витяжку до витяжних каналів, через які виводяться гази горіння (з бойлерів, камінів тощо). Якщо витяжка використовується разом із неелектричними пристроями (наприклад, пристроями для спалювання газів), у приміщенні необхідно забезпечити належну вентиляцію, щоб уникнути зворотної тяги відпрацьованих газів. Якщо кухонна витяжка використовується в поєднанні з пристроями, які працюють від неелектричних джерел енергії, від'ємний тиск у приміщенні не повинен перевищувати 0,04 мбар, щоб уникнути повернення витяжкою газів назад у приміщення. Забороняється спрямовувати потік повітря у витяжний канал, який використовується для відведення диму від приладів, що працюють на газі або інших типах пального. Якщо кабель живлення пошкоджено, його необхідно замінити, придбавши новий кабель у виробника чи його сервісного агента. Підключайте штекер до розетки, яка відповідає чинним нормам і розташована в доступному місці. Використання технічних і запобіжних заходів щодо викидів регулюється правилами, встановленими місцевими органами влади. **ПОПЕРЕДЖЕННЯ.** Перед встановленням витяжки зніміть захисну плівку. Використовуйте тільки гвинти й малі деталі для підтримання витяжки. **ПОПЕРЕДЖЕННЯ.** Установлення гвинтів або кріпильного пристрою з порушенням наведених інструкцій може призвести до ураження електричним струмом. Не допускається дивитися безпосередньо на джерело світла через оптичні прила-

ди (бінокль, збільшувальне скло тощо). Не фламбуйте страви під витяжкою, оскільки це може спричинити пожежу. Цей пристрій можуть використовувати діти віком від 8 років, особи з обмеженими фізичними, сенсорними або розумовими можливостями, а також особи, які не мають досвіду чи знань, якщо за такими особами наглядатимуть або якщо вони отримують указівки щодо безпечного користування пристроєм і розумітимуть можливі небезпеки. Дітям забороняється гратися з пристроєм. Дітям забороняється чистити й обслуговувати пристрій без нагляду дорослих. Необхідно слідкувати, щоб діти не грались із пристроєм. Цей пристрій не призначено для використання особами (у тому числі дітьми) з обмеженими фізичними, сенсорними або психічними можливостями, а також особами з відсутністю досвіду чи знань, крім випадків, коли за ними наглядають або їх було попередньо проінструктовано щодо використання пристрою. Досяжні частини можуть дуже нагрітися під час використання з плитою. Чистьте та (або) замінійте фільтри через зазначений період часу (є небезпека виникнення пожежі). Див. розділ «Догляд і чищення». У разі використання витяжки одночасно з приладами, які працюють на газі або інших видах палива, необхідно передбачити належну вентиляцію приміщення (не застосовується до приладів, які спрямовують потік повітря тільки назад у приміщення). Позначення  на виробі або його пакуванні вказує на те, що цей виріб не можна викидати як побутові відходи. Замість цього його потрібно передати у відповідне місце збору для повторної переробки електричного й електронного обладнання. Забезпечивши належну утилізацію виробу, можна допомогти в запобіганні негативним наслідкам для навколишнього середовища та людського здоров'я, які можуть бути викликані неправильною утилізацією цього виробу. Для отримання докладнішої інформації щодо утилізації цього виробу звертайтеся до місцевих органів влади, в службу утилізації побутових відходів або в магазин, де було придбано виріб. Витяжка призначена винятково для домашнього використання з метою усунення запахів на кухні. Ніколи не використовуйте витяжку в цілях, для яких вона не призначена. Ніколи не залишайте високе відкрите полум'я під витяжкою, коли вона працює. Регулюйте інтенсивність вогню, щоб він був спрямований на дно каstrулі, не допускаючи, щоб вогонь охоплював її сторони. Під час користування глибокими фритюрницями слід постійно стежити за ними, щоб не допустити потрапляння перегрітої олії на полум'я. Фільтри з активованим вугіллям не можна мити або відновлювати. Їх потрібно замінювати приблизно через кожні 4 місяці роботи або


частіше в разі особливо інтенсивного користування (**W**). Фільтри, що уловлюють жири, необхідно чистити через кожні 2 місяці роботи або частіше у разі особливо інтенсивного користування. Їх можна мити в посудомийній машині (**Z**). Цей фільтр не можна мити, його слід міняти через кожні два місяці (**H**). Чистьте витяжку за допомогою зволоженої тканини або нейтрального рідкого мийного засобу. Окремі моделі можуть бути оснащені козирком.

Izzó	Elszívási teljesítmény (W)	Csatlakozó	Feszültség (V)	Méret (mm)	ILCOS kód
	4	E14	220-240	107 x 37	DRBB/F-4-220-240-E14-35/100

**SV - INFORMATION OM SÄKERHET** – För din säkerhet och korrekt funktion av apparaten ber vi dig läsa denna bruksanvisning noggrant innan apparaten installeras och tas i bruk. Förvara alltid denna bruksanvisning tillsammans med apparaten, så att du kan lämna över den till ev. ny ägare. Det är viktigt att användarna känner till apparatens samtliga funktions- och säkerhetsegenskaper. Anslutningen av elkablarna ska utföras av en behörig tekniker. Tillverkaren ansvarar inte för eventuella skador som orsakas av felaktig installation eller användning. Min. säkerhetsavstånd mellan spishällen och köksfläkten är 650 mm (vissa modeller kan installeras på en lägre höjd; se avsnittet gällande drift- och installationsmått). Om installationsanvisningarna för gasspishällen anger ett större avstånd än det ovan angivna, måste det beaktas. Kontrollera att nätspänningen motsvarar den som anges på märkplåten inuti köksfläkten. Det är nödvändigt att installera fränskiljare i det fasta elsystemet i enlighet med kabeldragningsbestämmelserna. För apparater i klass I, säkerställ att bostadens elsystem har en lämplig jordanslutning. Anslut köksfläkten till imkanalen med ett rör med min. diameter på 120 mm. Sträckan där matos avleds ska vara så kort som möjligt. Följ gällande lagstiftning angående utsugning av luft. Anslut inte köksfläkten till rökgaskanaler för förbränningsrök från värmepannor, öppna spisar o.s.v. Om köksfläkten används i kombination med andra apparater som inte är eldrivna (t.ex. gasdrivna apparater), ska du sörja för tillräcklig ventilation av lokalen för att förhindra returflöde av förbränningsgas. När köksfläkten används i kombination med andra apparater som inte är eldrivna, får lokalens negativa lufttryck inte överskrida 0,04 mbar för att förhindra att rök sugts tillbaka in i lokalen via köksfläkten. Luftutsläppet får inte ske genom en rökgaskanal som används av gasdrivna eller andra bränsledrivna apparater. Om elkabeln skadas, ska den bytas ut av tillverkaren eller av en servicetekniker. Anslut stickkontakten till ett lättillgängligt vägguttag som är i överensstämmelse med gällande

bestämmelser. Följ noggrant föreskrifterna från de lokala myndigheterna när det gäller de tekniska och säkerhetsmässiga åtgärder som ska vidtas för avledning av rök. **WARNING:** Ta bort skyddsfilmen innan du installerar köksfläkten. Använd endast skruvar och beslag som är lämpliga för köksfläkten. **WARNING:** Om det inte installeras skruvar och beslag som överensstämmer med dessa anvisningar kan det leda till risk för elektrisk stöt. Titta inte direkt med optiska instrument (kikare, förstoringsglas o.s.v.). Flambera inte under köksfläkten. Det finns risk för eldsvåda. Denna apparat får användas av barn (över 8 år), personer med nedsatt fysisk, sensorisk eller mental funktionsförmåga eller personer som saknar erfarenhet eller kunskap om hur den används, under förutsättning att de övervakas av någon som kan ansvara för deras säkerhet eller som har lärt dem hur apparaten används på ett säkert sätt och gjort dem medvetna om riskerna. Barn får inte leka med apparaten. Rengöring och underhåll som ska utföras av användaren får inte utföras av barn utan tillsyn av en vuxen. Håll barn under uppsikt så att de inte leker med apparaten. Denna apparat får inte användas av personer (inkl. barn) med nedsatt fysisk, sensorisk eller mental funktionsförmåga eller personer som saknar erfarenhet eller kunskap om hur den används, om de inte övervakas och instrueras. De åtkomliga delarna kan bli mycket varma under användningen av spisar, matlagingsapparater o.dyl. Rengör och/eller byt ut filtren efter den angivna tidsperioden (brandrisk). Se avsnitt Underhåll och rengöring. Lokalen måste ha lämplig ventilation när köksfläkten används samtidigt med andra apparater som använder gas eller andra bränslen (gäller inte apparater som endast släpper ut luft i lokalen). Symbolen  på apparaten eller emballaget anger att apparaten inte får hanteras som hushållsavfall. Den ska i stället lämnas in på en uppsamlingsplats för återvinning av el- och elektronikkomponenter. Genom att säkerställa att apparaten hanteras på rätt sätt bidrar du till att förebygga eventuella negativa miljö- och hälsoeffekter som kan uppstå om apparaten bortskaffas som vanligt avfall. För ytterligare upplysningar om återvinning av apparaten bör du kontakta lokala myndigheter, sophämtningstjänsten eller affären där du köpte apparaten. Köksfläkten har uteslutande konstruerats för hushållsbruk för att avlägsna matos i köket. Använd aldrig köksfläkten för andra ändamål än vad den är konstruerad för. Se till att det aldrig uppkommer höga lågor under köksfläkten när den är igång. Justera lågans styrka så att den endast vidrör kokkärlets botten och inte slickar utmed dess sidor. Fritöserna ska kontrolleras hela tiden under användningen. Den överhettade oljan kan ta eld. Det aktiva kolfiltret kan varken diskas eller regenereras. Filtret ska bytas ut cirka var 4:e månad

eller oftare vid intensiv användning (W). Fettdfiltren ska rengöras varannan månad eller oftare vid mycket intensiv användning. De kan diskas i diskmaskin (Z). Det kan inte diskas eller regenereras. Det ska bytas ut cirka varannan månad eller oftare vid en speciellt intensiv användning (H). Rengör köksfläkten med en fuktig trasa och ett mildt flytande rengöringsmedel. Vissa modeller kan vara utrustade med fläktskärm.

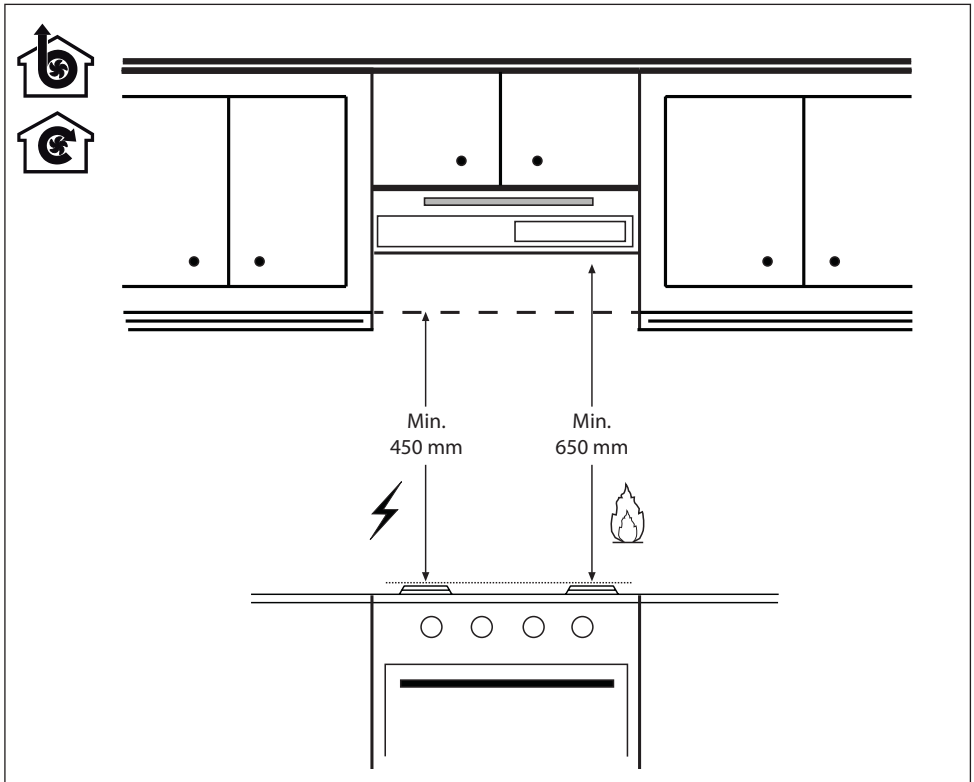
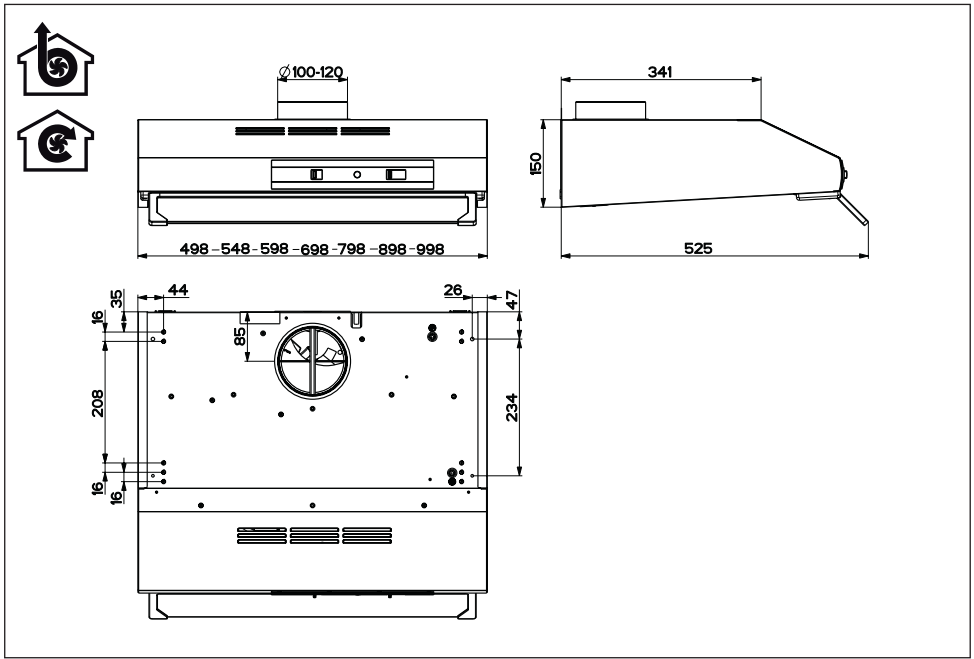
Lampa	Förbrukning (W)	Socket	Spänning (V)	Mått (mm)	ILCOS art.nr
	4	E14	220-240	107 x 37	DRBB/F-4-220-240-E14-35/100

**عربي - معلومات حول السلامة -** حرصاً على سلامتك ومن أجل التشغيل الصحيح للجهاز، يرجى قراءة الكتيب باهتمام قبل القيام بتركيب وتشغيل الجهاز. احتفظ دائماً بهذه التعليمات مع الجهاز حتى عند نقله أو بيعه. يجب على المستخدم أن يعرف بالكامل مميزات التشغيل والسلامة لهذا الجهاز. يجب توصيل الأسلاك بواسطة فني متخصص. المصنع ليس مسؤولاً عن الأضرار الناتجة عن سوء التركيب أو سوء استعمال الجهاز. المسافة في الحد الأدنى للسلامة بين سطح الطبخ والمدخنة يجب أن تكون 650 مم، (بعض الموديلات يمكن تركيبها على ارتفاع أقل، يرجى الرجوع إلى فقرات الأحجام والتركيب). إذا كان تعليمات التثبيت لسطح الطبخ بالغاز تشير إلى الحاجة لمسافة أكبر من أإشار إليها أعلاه، يجب أن تأخذ ذلك في الحسبان. تأكد من أن التيار الكهربائي مطابق لما هو مشار إليه في اللوحة الموجودة داخل المدخنة. يجب تركيب أجهزة الفصل في النظام الثابت بما يتوافق مع لوائح أنظمة توصيل الأسلاك. بالنسبة للأجهزة من الفئة A، تحقق من أن شبكة تغذية الطاقة المنزلية تمتلك توصيل أرضي مناسب. قم بتوصيل المدخنة بماسورة تفريغ الدخان بحيث يكون قطرها 120 مم. ينبغي أن يكون مسار الماسورة قصيراً قدر الامكان. يجب احترام جميع القوانين السارية الخاصة بالتخلص من الهواء الفاسد. لا توصل المدخنة الشافطة بمواسير تحمل أدخنة احتراق (على سبيل المثال من الفلايات والمداخن وما إلى ذلك) إذا تم استخدام المدخنة مع الأجهزة غير الكهربائية (مثل أجهزة الغاز) ، يجب ضمان درجة كافية من التهوية في الغرفة لمنع عودة تدفق غاز العادم. عند استخدام المدخنة مع الأجهزة التي لا تعمل بالطاقة الكهربائية، فإن الضغط السلبي في المكان يجب ألا يتجاوز 0.04 مللي بار لمنع رجوع الأدخنة مجدداً إلى المكان بواسطة المدخنة.

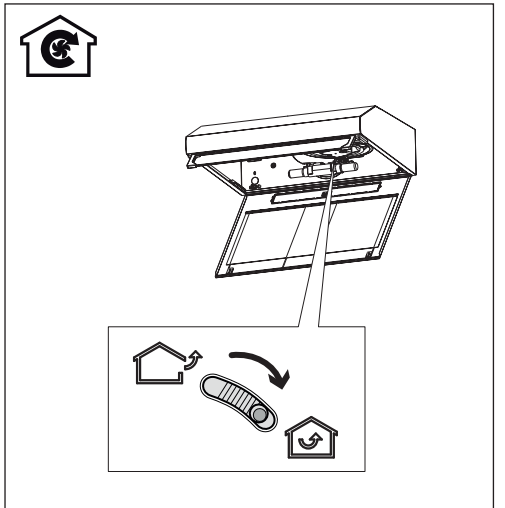
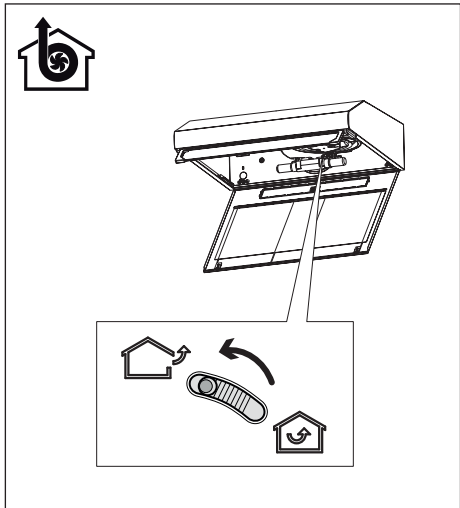
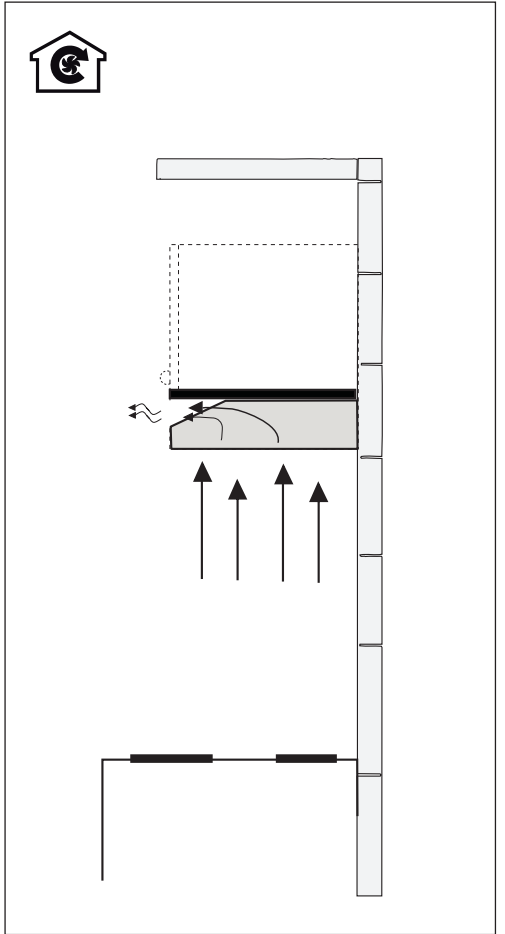
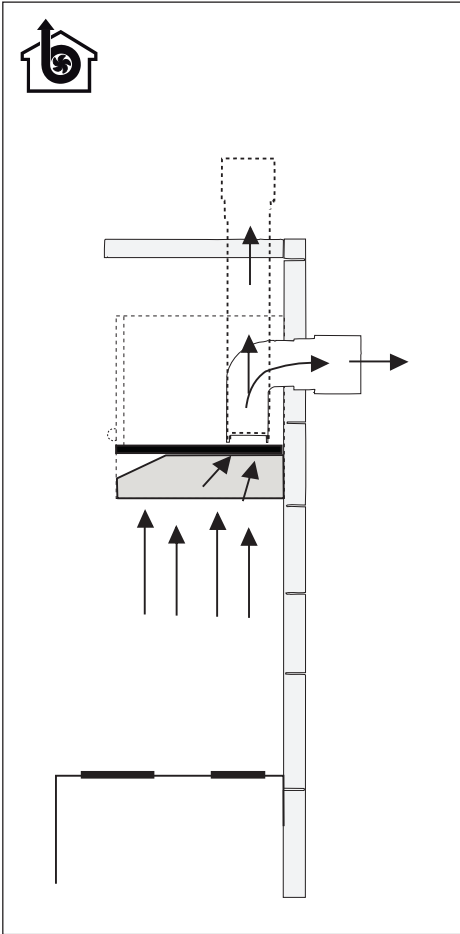
لا يجب إخلاء الهواء من خلال ماسورة أو قناة تستخدم لتصريف الأبخرة من جهاز احتراق يعمل بالغاز أو بأنواع الوقود الأخرى. يجب استبدال سلك الطاقة عن طريق المصنع أو فني الخدمة، في حال تلفه. قم بتوصيل القابس بمنفذ يتوافق مع اللوائح المعمول بها ويكون في وضع يسهل الوصول إليه. فيما يتعلق بالتدابير التقنية والسلامة الواجب اتخاذها لتصريف الأدخنة، من الضروري اتباع القواعد التي وضعتها السلطات المحلية بدقة. **تحذير:** قبل القيام بتركيب المدخنة، قم بإزالة رقاقة الحماية. قم باستخدام البراغي والأدوات التي تتوافق مع الجهاز فقط. **تحذير:** الفشل في تركيب البراغي أو تثبيت الجهاز وفقاً لهذه التعليمات قد ينجم عنه مخاطر كهربية. لا تنظر إليها مباشرة بواسطة الأجهزة البصرية (مناظير، عدسة مكبرة....). لا تطبخ الطعام الذي ينتج لهب مرتفع مثل الفلامبيه تحت المدخنة: قد يسبب ذلك حريق. يمكن استخدام هذا الجهاز من قبل الأطفال بعمر 8 سنوات أو أقل ومن قبل الأشخاص ذوي القدرات الحسية النفسية الجسدية الأقل أو مع الخبرة والمعرفة غير الكافية. بشرط أن يتم الإشراف عليهم وإرشادهم بعناية حول كيفية استخدام الجهاز بأمان وعلى الأخطار التي تتطوي على استخدامه. تأكد من عدم لعب الأطفال بالجهاز. التنظيف والصيانة لا يجب ان تكون بواسطة الأطفال، يُسمح للأطفال بتنظيف الجهاز وصيانته بشرط الإشراف عليهم. يجب الإشراف على الأطفال ومنعهم من العبث بالجهاز، يجب ألا يستخدم الجهاز الأشخاص (بما في ذلك الأطفال) الذين لديهم قدرات نفسية-حسية منخفضة أو مع خبرة ومعرفة غير كافية، ما لم يتم الإشراف عليهم وإرشادهم بعناية. المناطق المكشوفة والتي يمكن الوصول إليها عند استعمال جهاز الطبخ قد تكون شديدة الحرارة. قم بتنظيف و/أو استبدال الفلاتر بعد الفترة الزمنية المحددة (خطر الحريق). انظر فترة الصيانة والتنظيف. يجب أن يكون هناك تهوية كافية في الغرفة عند استخدام المدخنة في نفس الوقت الذي تستخدم فيه الأجهزة التي تستخدم الغاز أو أنواع الوقود الأخرى (لا تنطبق على الأجهزة التي تقوم بتفريغ الهواء داخل الغرفة فقط). يشير الرمز  إلى أن أنواع الوقود الأخرى (لا تنطبق على الأجهزة التي تقوم بتفريغ الهواء داخل الغرفة فقط). يشير الرمز 

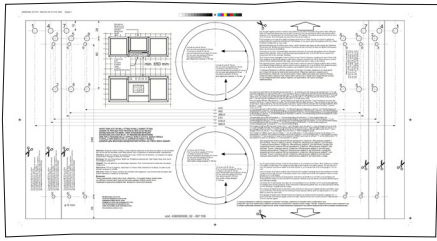
على المنتج أو على العبوة إلى عدم التخلص من المنتج كنفائيات منزلية عادية. يجب عند التخلص من الجهاز تسليمه إلى نقطة جمع نفائيات متخصصة في إعادة تدوير المعدات الكهربائية والإلكترونية. عند التأكد من التخلص من هذا المنتج بطريقة صحيحة، فأنت تساعد بذلك في منع حدوث عواقب سلبية على البيئة والصحة البشرية، والتي قد تقع بالفعل بسبب التعامل غير السليم مع المنتج كنفائية. للحصول على معلومات أكثر تفصيلاً حول إعادة تدوير هذا المنتج، قم بالاتصال بمكتب المدينة الخاص بالتخلص من النفائيات أو بالمحل الذي اشترت منه المنتج. إن المدخنة مصممة للاستخدام المنزلي فقط، وبهدف شطف الروائح الناتجة عن الطبخ. لا تستخدم المدخنة في أغراض غير التي تم تصميمها من أجله. لا تسمح أبداً بوجود لهب مرتفع مكشوف تحت الغطاء أثناء تشغيل الجهاز. تحكم في شدة اللهب بحيث يكون ملاصق لقاع اواني الطبخ فقط، والتأكد من عدم اندلاعه من الجوانب. يجب مراقبة أواني القلي العميقة باستمرار أثناء الاستخدام حيث إن الزيت الذي يتم تسخينه بيفراط قد يلتهب. إن فلتر الكربون النشط لا يمكن غسله ولا إعادة تدويره ويجب تبديله كل 4 أشهر من التشغيل أو قبل هذه المدة إذا كان استخدام المدخنة يتم أكثر من المعتاد (W). يجب تنظيف الفلاتر المضادة للشحوم كل شهرين 2 من التشغيل أو قبل هذه المدة إذا كان استخدام المدخنة يتم أكثر من المعتاد ويمكن غسلها بغسالة الأواني (Z). لا يمكن غسلها ولا إعادة تدويرها، من الضروري تبديلها كل 2 أشهر من الاستعمال أو قبل هذه المدة عند الضرورة، وذلك عند استعمالها بشكل مركّز (H). نظف المدخنة باستخدام قطعة قماش رطبة ومنظف سائل معتدل. بعض الموديلات قد تكون مزودة بحاجب وقاية.

رمز الـ ILCOS	الأبعاد (م)	الفولتاج (واط)	التوصيله	الإستهلاك (واط)	المصباح
DRBB/F-4-220-240-E14-35/100	107 x 37	220-240	E14	4	

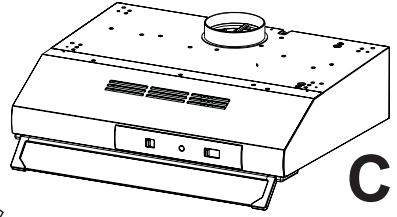




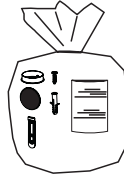




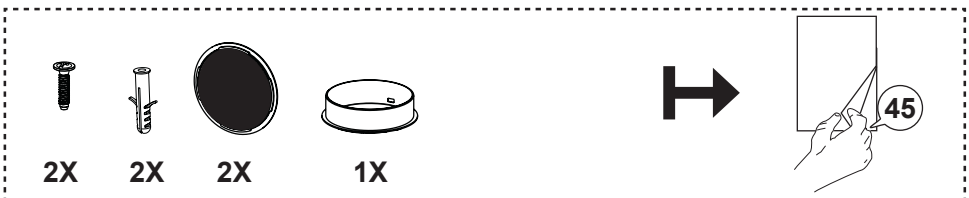
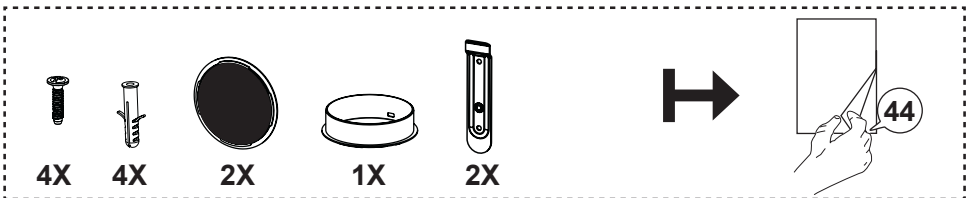
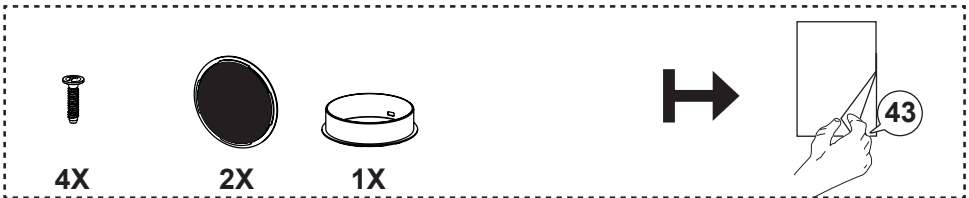
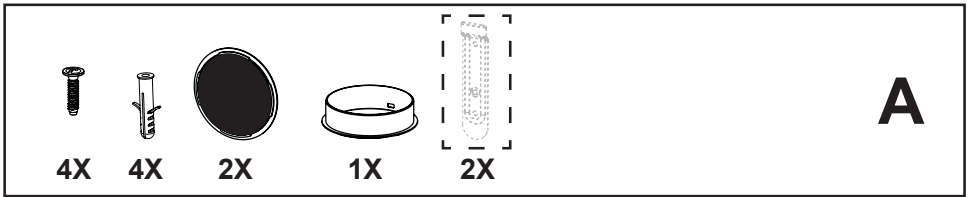
**B**



**C**



**A**





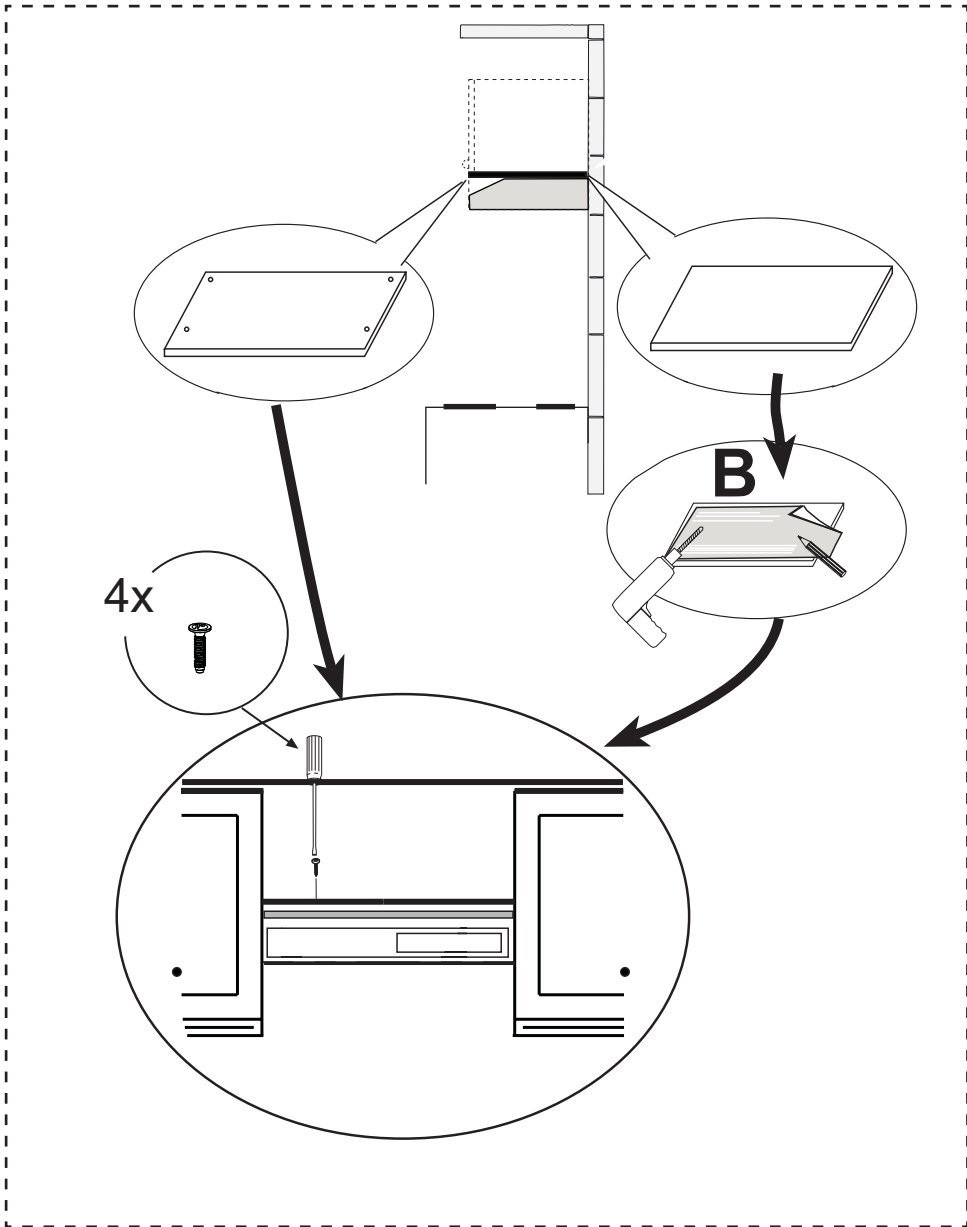
4X



2X



1X





4X



4X



2X

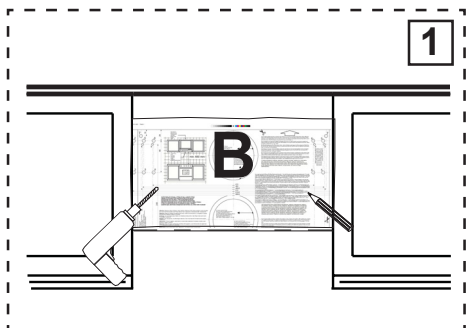


1X

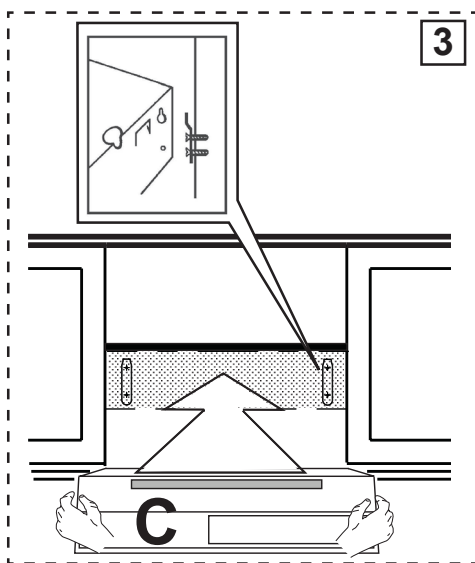


2X

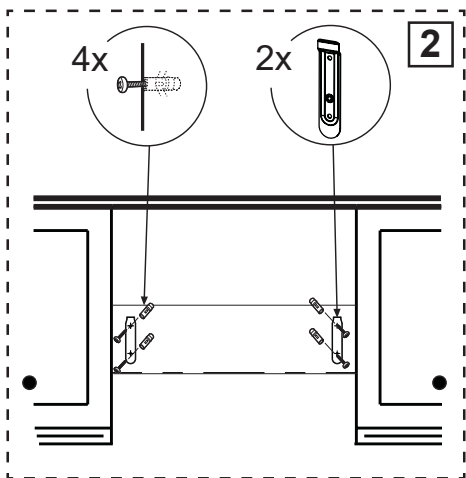
1



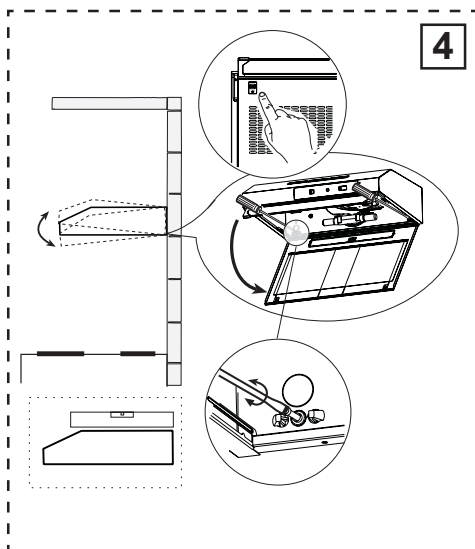
3

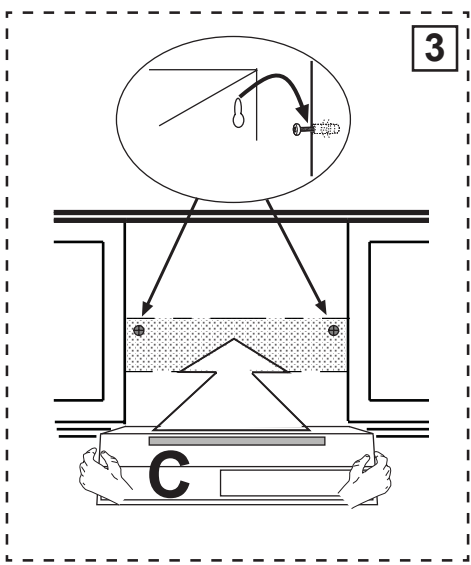
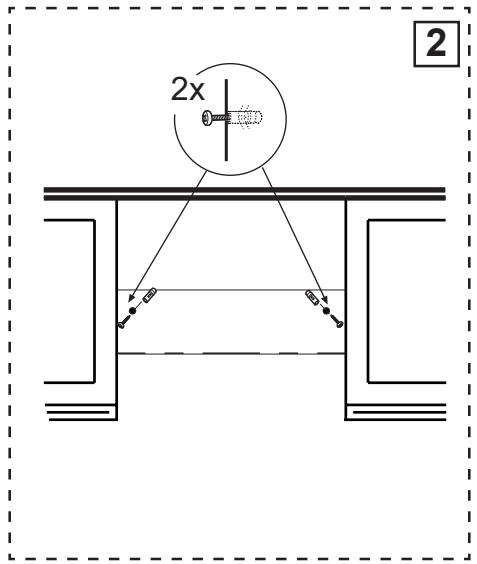
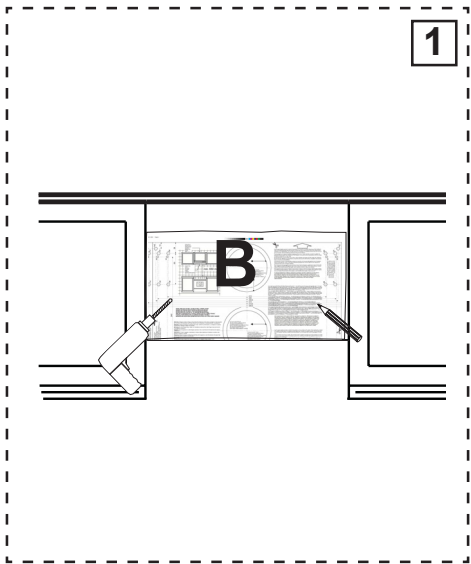
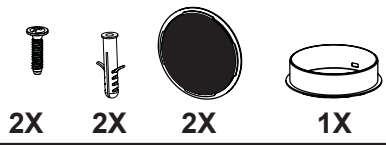


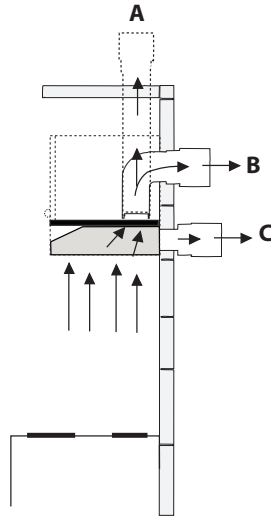
2



4

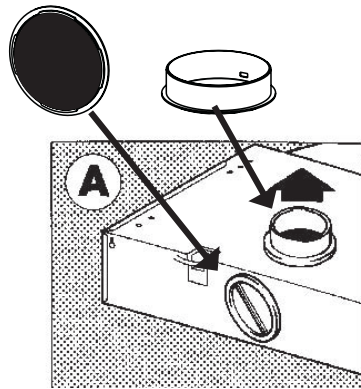






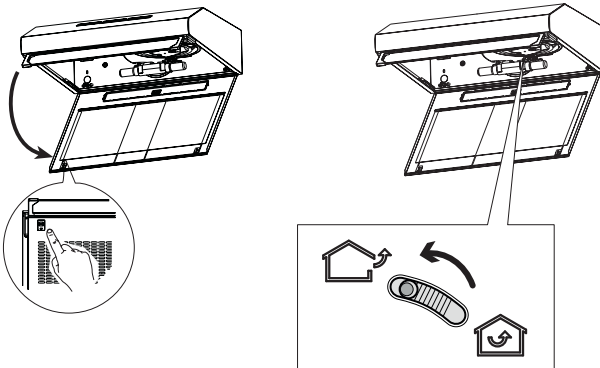
1

A - B



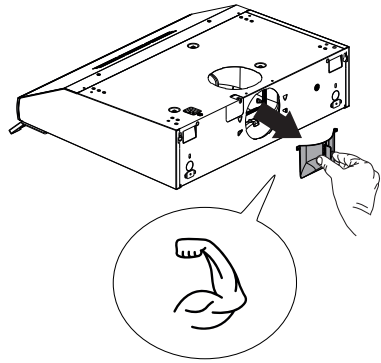
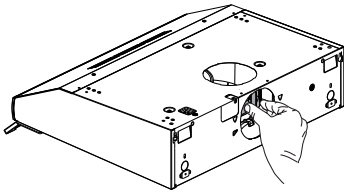
2

A - B



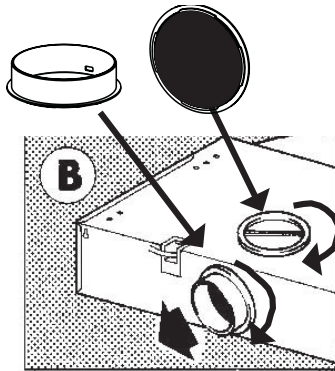


1



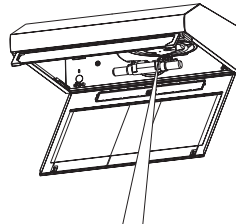
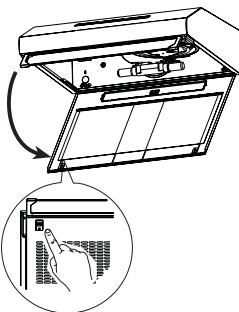
C

2

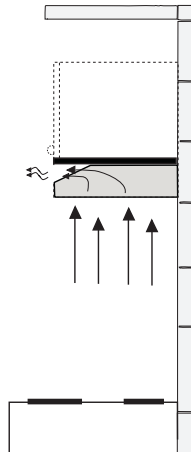


C

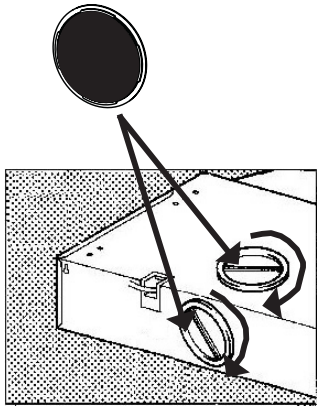
3



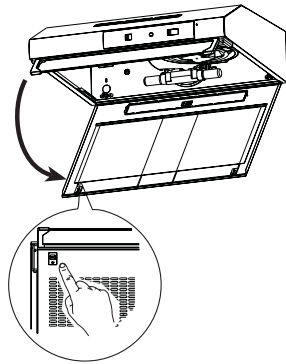
C



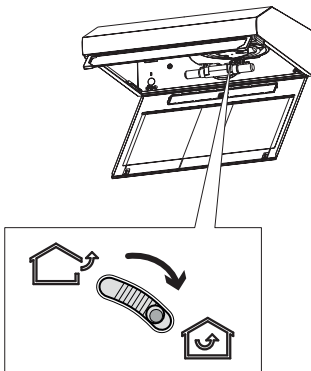
1



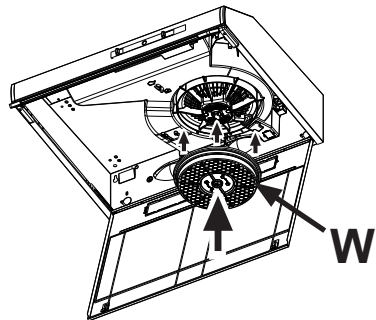
2



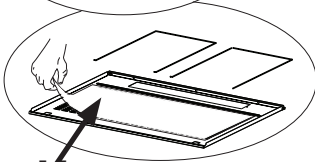
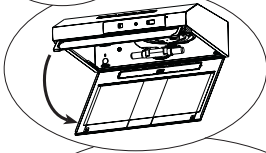
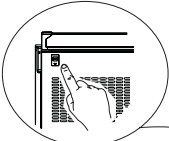
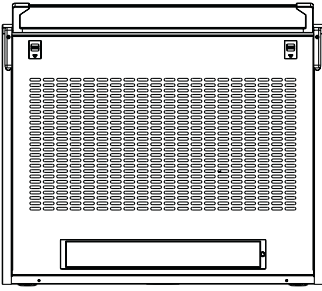
3



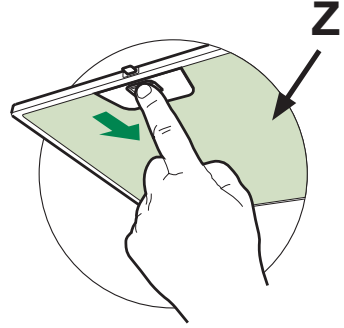
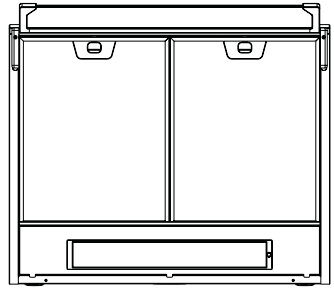
4



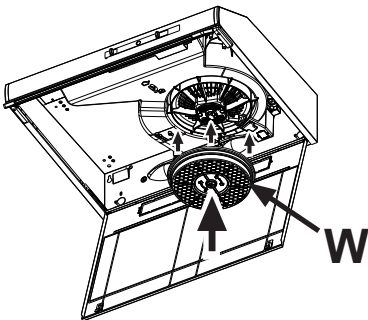




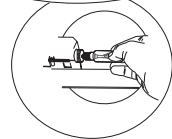
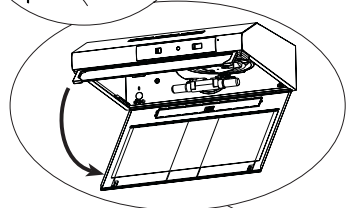
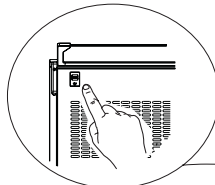
**H**



**Z**



**W**



---

---

---

---

---

---

---

---

---

---

---

---

---

---

---

---

---

---

---

---

---

---

---

---

---



CE