

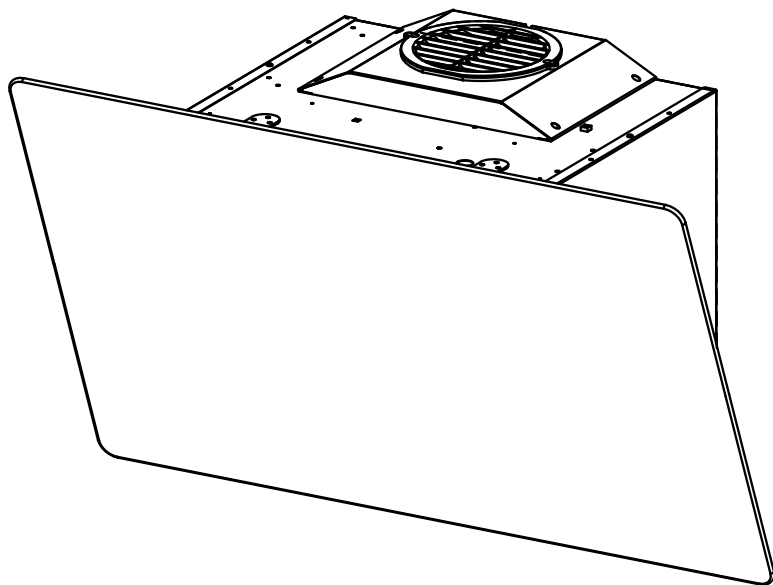
Scannez
et découvrez !



Pour scanner, téléchargez l'App-Unitag
gratuite sur unitag.roblin


ROBLIN

EDEN 900



ROBLIN

FR

MANUEL D'INSTALLATION

Attention! Veuillez lire les consignes de sécurité que contient la Notice d'utilisation avant d'installer l'appareil.

EN

INSTALLATION MANUAL

Warning! Before proceeding with installation, read the Recommendations and Suggestions in the User Manual.

DE

INSTALLATIONSANLEITUNG

Achtung! Lesen Sie vor Beginn der Installation die Sicherheitshinweise in der Bedienungsanleitung.

IT

LIBRETTO DI INSTALLAZIONE

Attenzione! Prima di procedere all'installazione, leggere le Avvertenze e Suggestimenti contenute nel Libretto di Uso.

ES

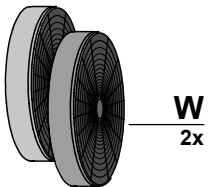
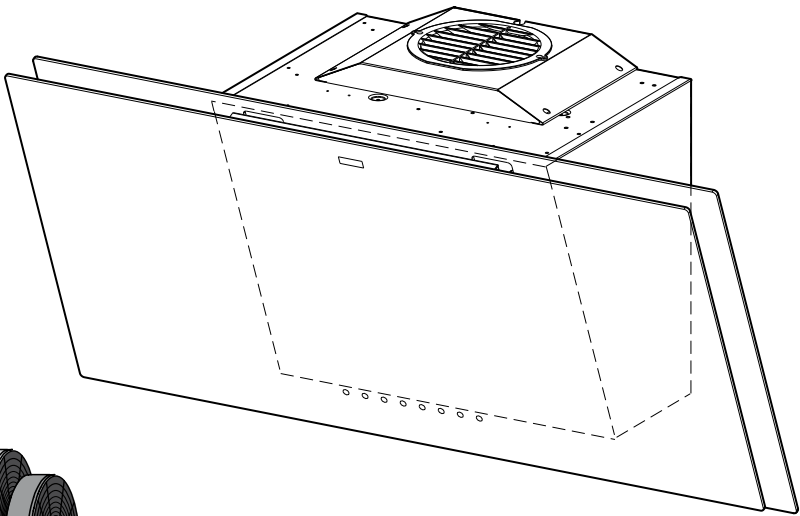
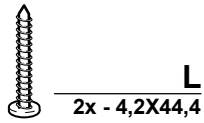
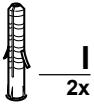
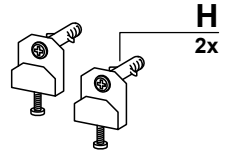
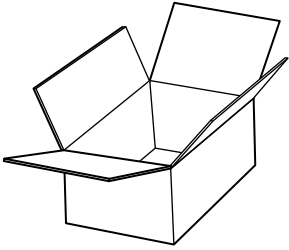
MANUAL DE INSTALACIÓN

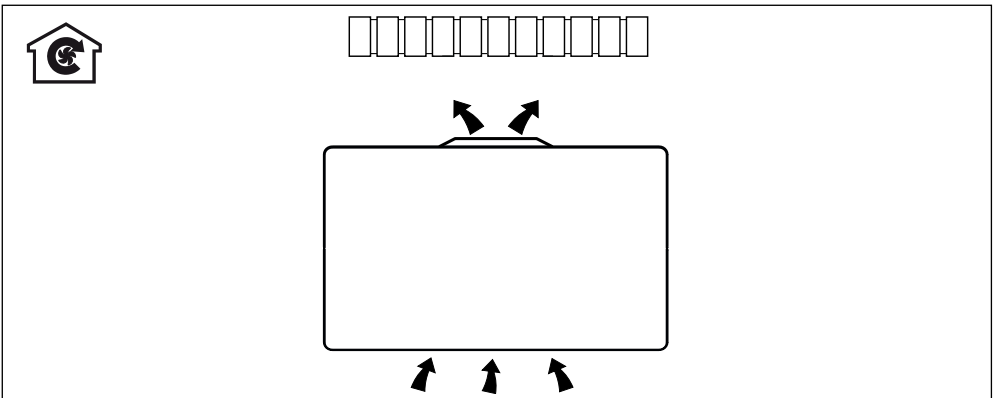
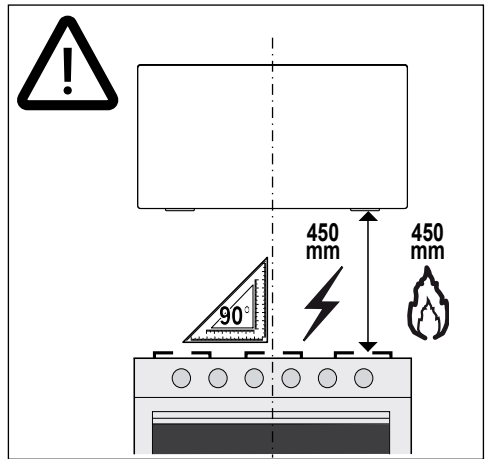
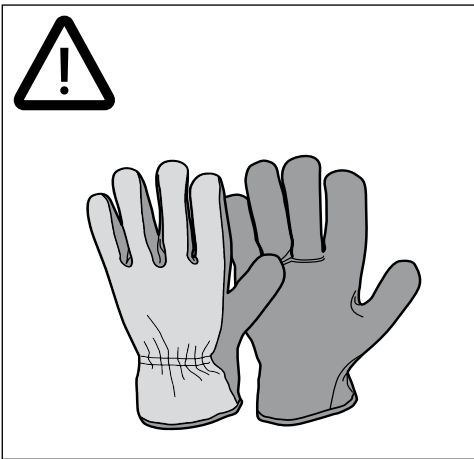
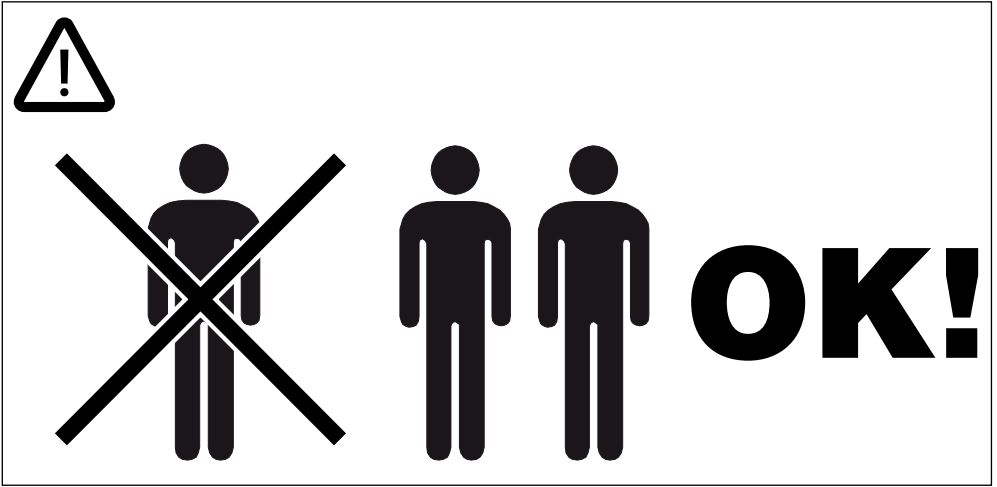
¡Atención! Antes de realizar la instalación, lea la información de seguridad del Manual del usuario.

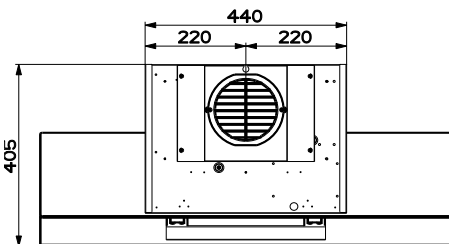
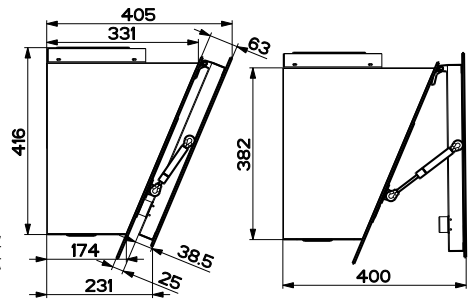
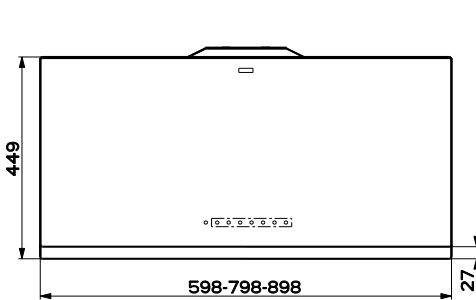
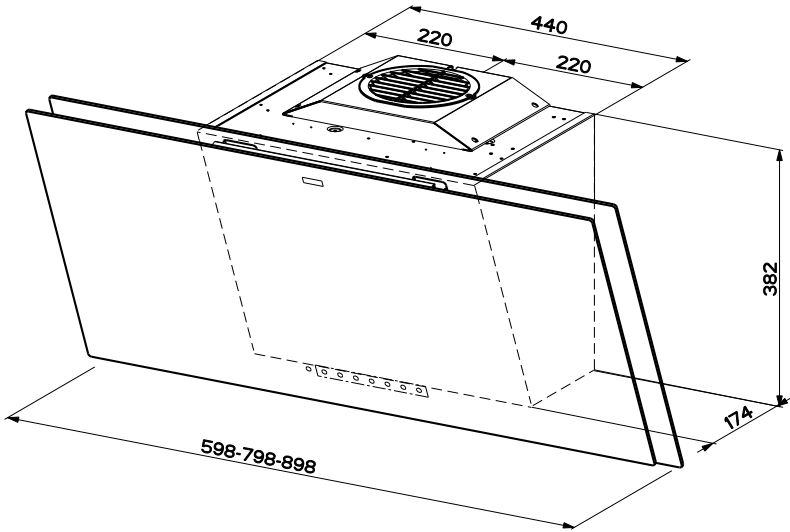
NL

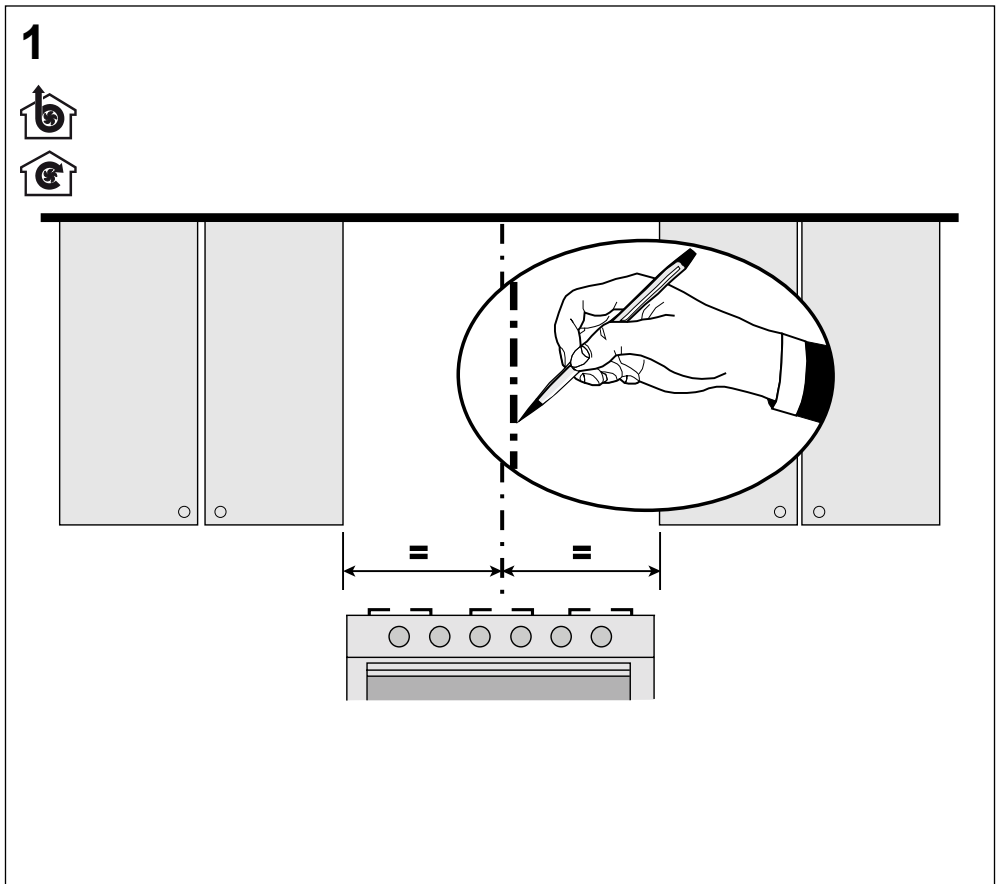
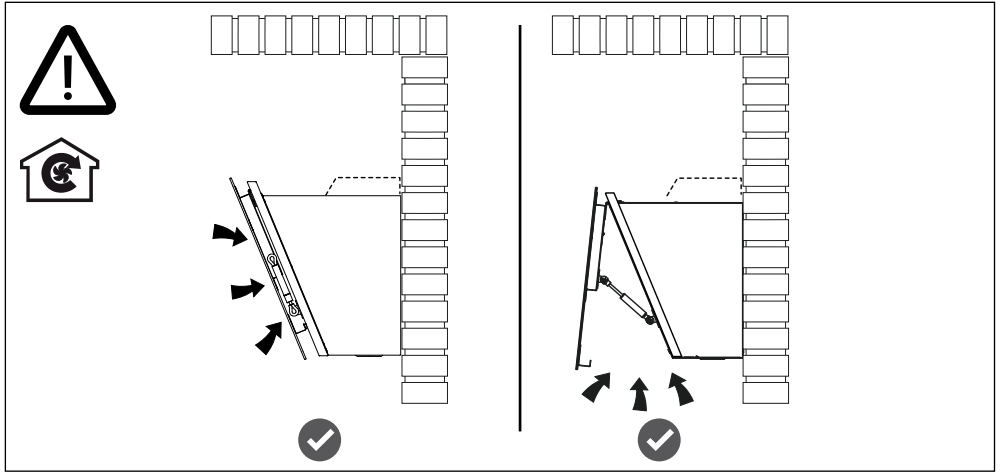
INSTALLATIE-INSTRUCTIES

Waarschuwing! Lees de veiligheidsinformatie in de gebruikershandleiding voor dat u met de installatie begint.

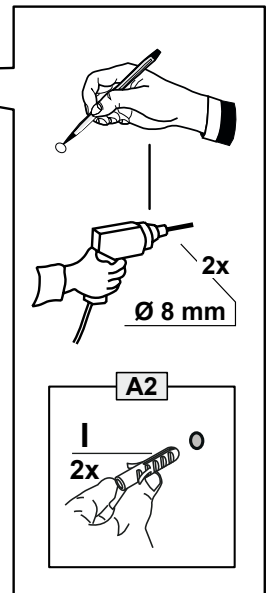
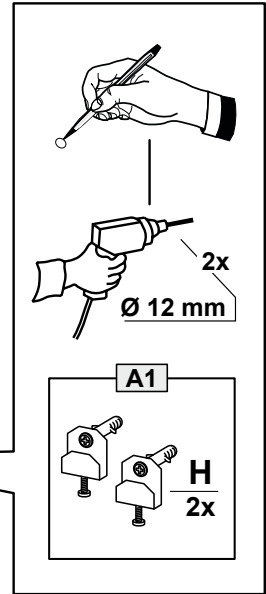
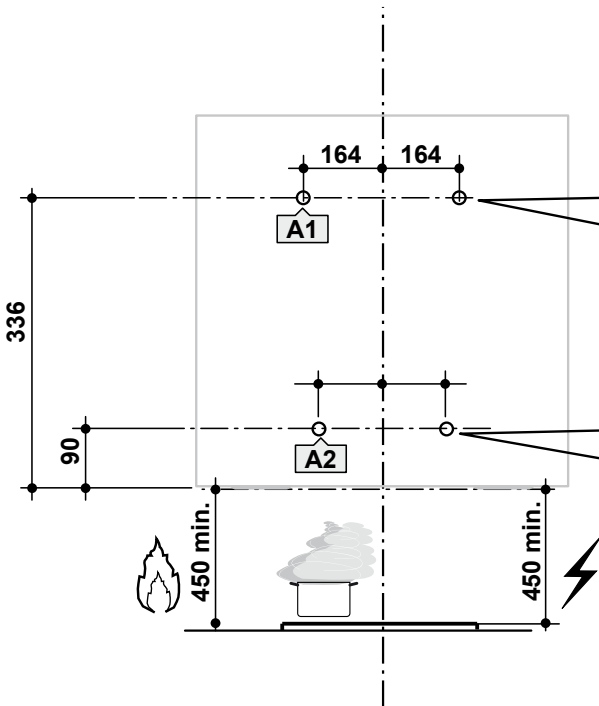


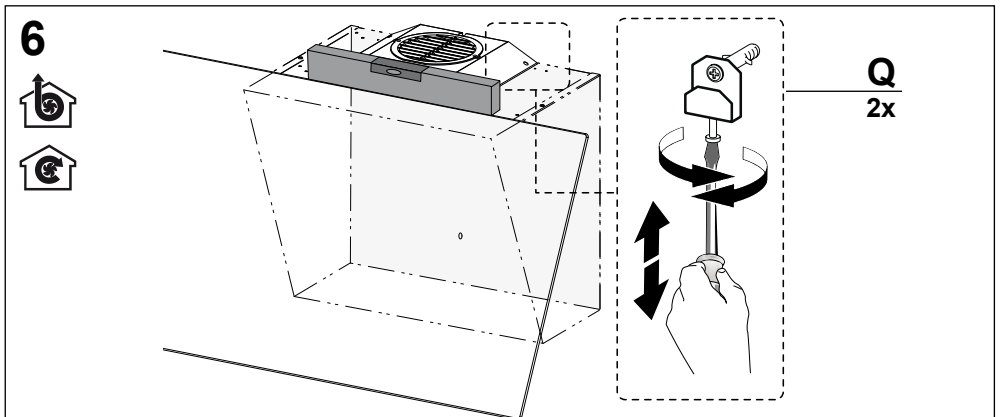
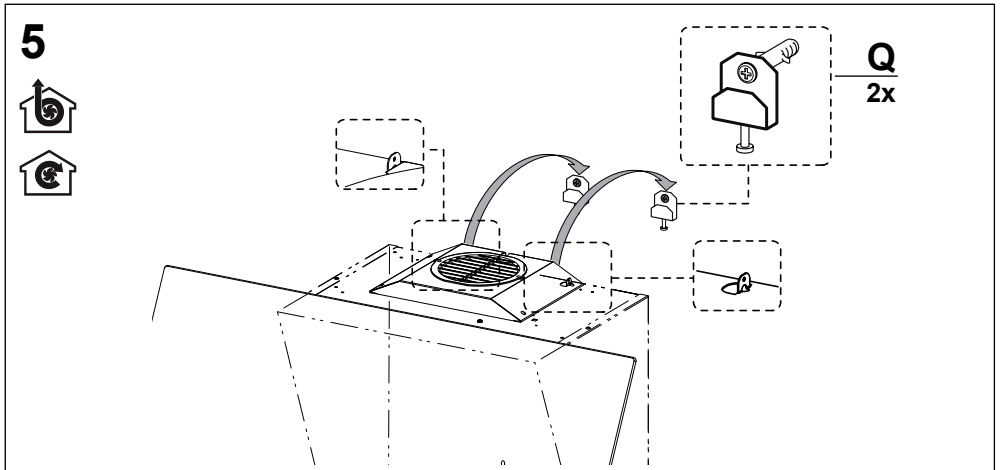
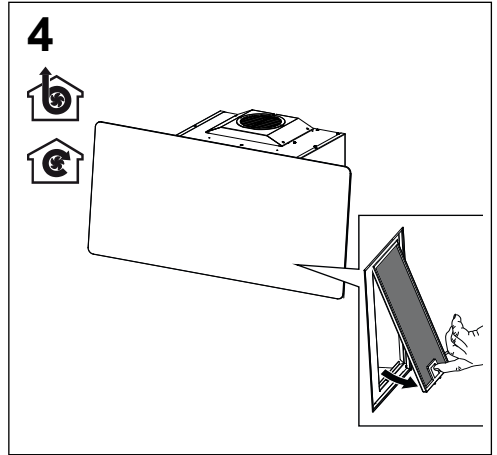
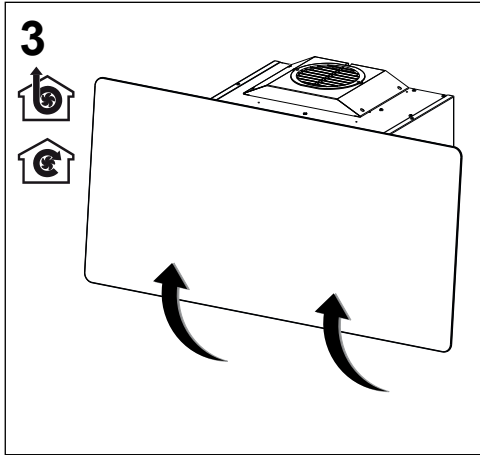






2

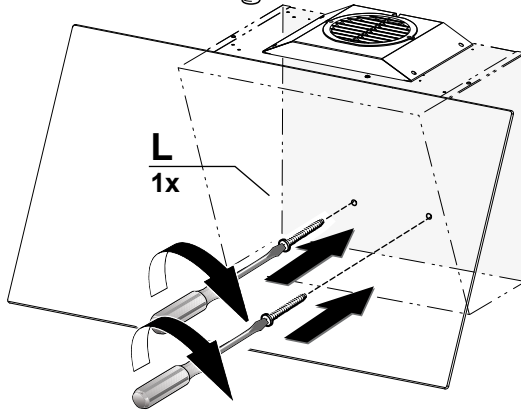




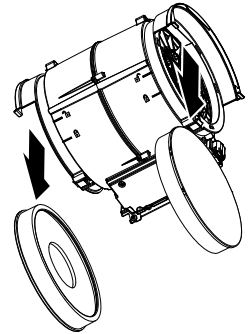
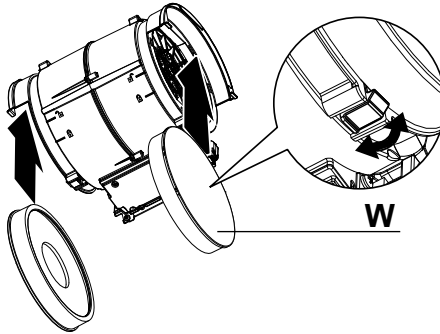
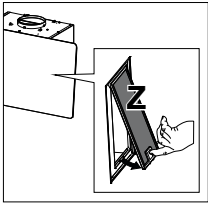
7

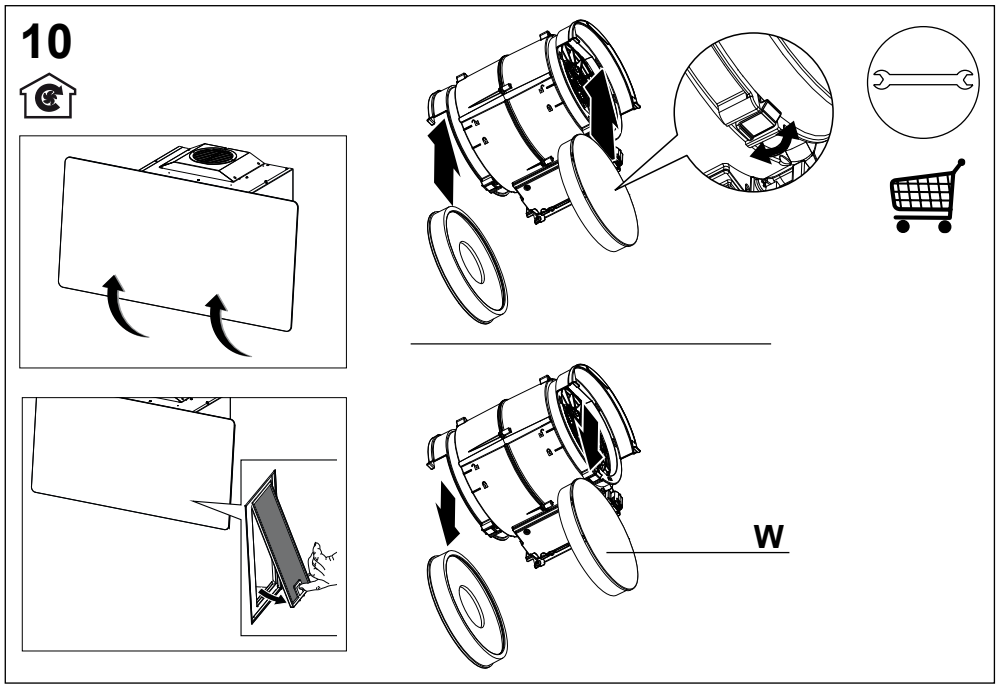
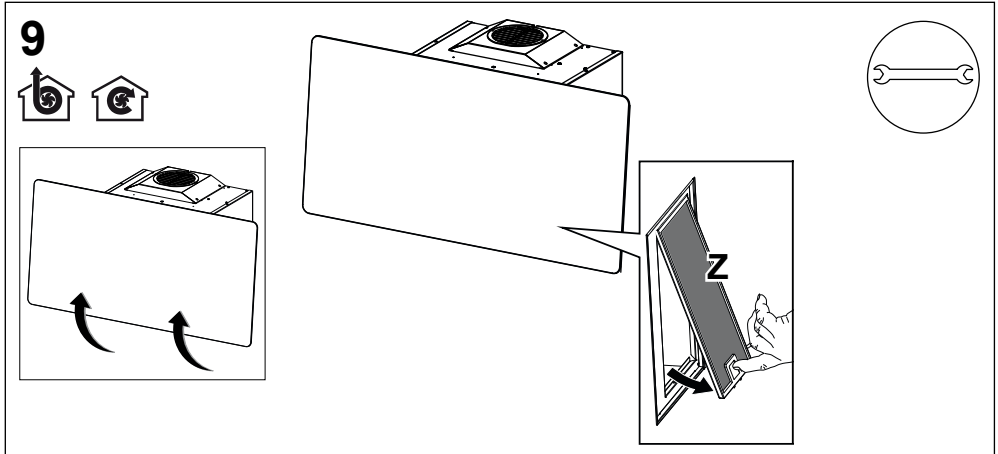


L
2x (4,2x44,4)



8





CE