

Smart 2.0



60 & 90 cm

	min	moy	max
Débit d'aspiration (m3/h)	260	400	600
Puissance (Watts)	80	105	160
Pression (Pa)	230	370	500
Niveau sonore (dB)	45	54	63



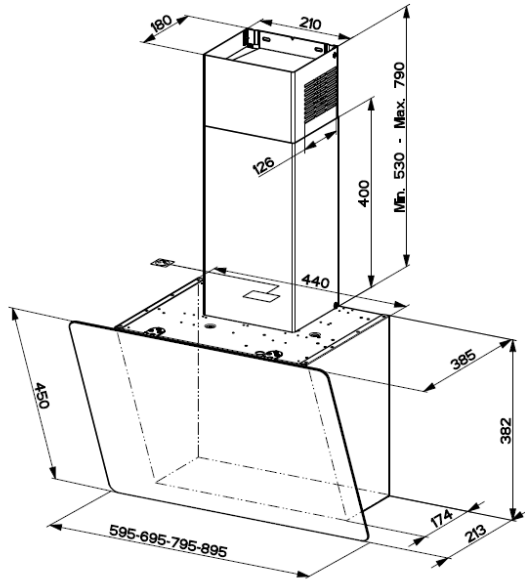
Données techniques

Commandes & éclairage	
Type de commandes	Sensitives
Nombre de vitesse	3
Eclairage	LED 2 x 1 W
Température de couleur	4000 K
Moteur & Filtration	
Nombre de moteur	1 (140 W)
Fréquence (Hz)	50-60
Fusible (A)	10
Tension (V)	220 - 240
Cordon électrique	Non fourni
Prise	EU
Nombre de filtres à graisse	2
Matériau du filtre à graisse	Aluminium
Filtre à charbon	En option



60 cm

Installation



Dimensions

Dimensions du produit (sans cheminée - H x L x P - mm) **382 x 595/895 x 385**

Dimensions du produit emballé (H x L x P - mm) **493 x 670/970 x 490**

Hauteur de la cheminée mini-maxi (mm) **530 - 790 mm**

Poids brut (kg) **15,3 / 17,3**

Poids net (kg) **11,5 / 13,9**

Installation

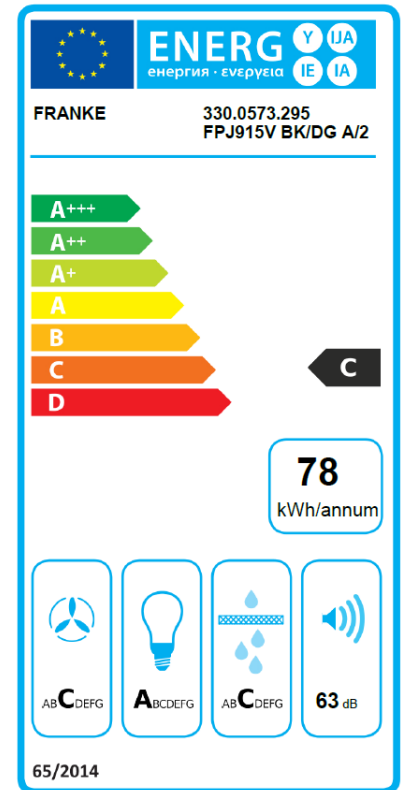
Installation possible sans la cheminée **Oui / Kit recyclage fourni**

Clapet anti retour/Défecteur **Non / Oui**

Diamètre de sortie **Ø 150 mm à la sortie du moteur**

Efficacité énergétique

Consommation d'énergie annuelle (AEC) kWh/a	77,5		
Classe d'efficacité énergétique	C		
Efficacité fluidodynamique (FDE)	18,2		
Classe d'efficacité fluidodynamique	C		
Efficacité lumineuse (LE) Lux/Watt	77		
Classe d'efficacité lumineuse	A		
Efficacité de filtration des graisses (%)	75,1		
Classe d'efficacité de filtration des graisses	C		
	Min	moy	max
Débit d'air (m ³ /h)	260	400	600
Emissions acoustiques (dB)	45	54	63
Consommation d'énergie en mode arrêt (W)	0,49		
Consommation d'énergie en mode veille (W)	-		



Codes

SMART 2.0 FPJ 615 V BK/DG Verre noir	663786 330.0573.294
SMART 2.0 FPJ 915 V BK/DG Verre noir	663793 330.0573.295

Accessoires



Filtre à charbon x2
445927
112.0016.755



Filtre à charbon longue
vie x2
506408
112.0174.994



Filtre à charbon Haute
Performance x2
506415
112.0174.995