



Inox 52

Façade : inox



Arrêt temporisé qui permet une aspiration des fumées résiduelles après la cuisson

Commande électronique rétro-éclairées

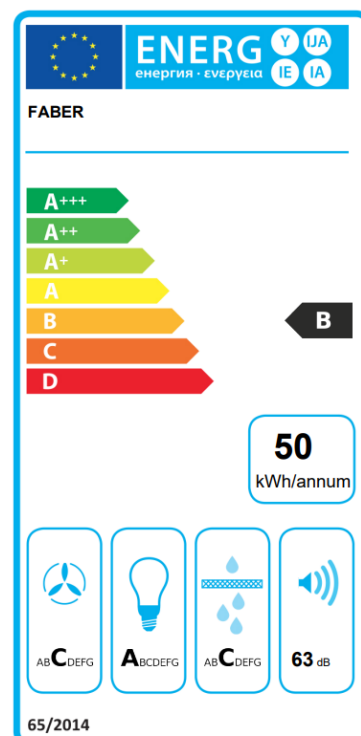


Eclairage LED alliant puissance et efficacité énergétique

Caractéristiques & performance

Commandes & éclairage				
Type de commandes	Electroniques			
Nombre de vitesse	3			
Nombre de lampes	2			
Puissance par lampe	1,5W			
Type de lampes	LED			
Température de couleur	4000 K			
Performance				
Nombre de moteur	1			
	min	moy	max	int
Débit d'aspiration d'air (m³/h)	310	370	460	-
Puissance moteur (W)	95	105	120	-
Pression moteur (Pa)	290	330	370	-
Niveau sonore* (db(A))	54	58	63	-
Filtration				
Nombre de filtres à graisse	1			
Matériau du filtre à graisse	Aluminium			
Filtre à charbon	En option			

Etiquette énergie



Dimensions

Dimensions du produit (sans cheminée – H x L x P – mm) 252 x 525 / 725 x 291

Dimensions du produit emballé (H x L x P – mm) 365 x 595 / 795 x 345

Poids brut (kg) 7,5 / 8,5

Poids net (kg) 6,0 / 7,0

Installation

Mode de fonctionnement Evacuation ou recyclage

Installation possible sans la cheminée Non

Hauteur de pose 650 mm minimum du plan de cuisson

Clapet anti retour Non

Diamètre de sortie Ø 150 mm à la sortie du moteur

Fréquence (Hz) 50

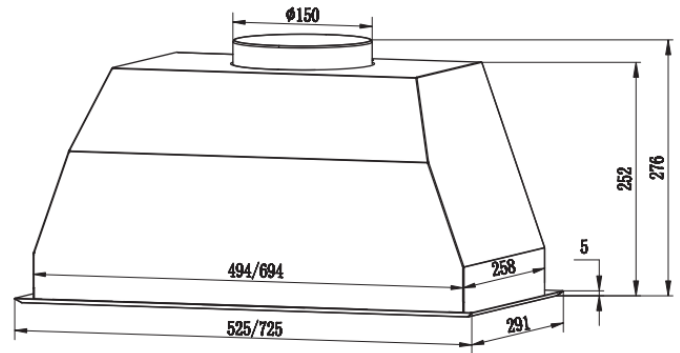
Fusible (A) 10

Tension (V) 220 – 240

Cordon électrique Inclus

Prise EU

Schéma technique



Codes

Désignation	FUN	EAN
TB0252 520 Inox	305.0588.062	7612985720397
TB0252 720 Inox	305.0588.063	7612985721608

Accessoires

Filtres à charbon
112.0569.559



*Hors main d'œuvre & déplacement