

# AQUA SLIM

Hotte de plafond en inox  
1000 et 1200mm



Inox



## FAIBLE HAUTEUR D'ENCASTREMENT

Cette hotte s'installe avec une gaine plate et peut ainsi être intégrée dans un faux-plafond d'une hauteur de 21 cm seulement



## MOTEUR RADICAL



## FONCTION BOOSTER

8 vitesses d'aspiration + fonction booster pour des performances supérieures pendant 6 mn



## ASPIRATION PÉRIPHÉRIQUE

Les ouvertures périphériques permettent de capter toutes les vapeurs et fumées en optimisant l'efficacité de la hotte.



## FONCTION ASPIRATION 24H

La hotte aspire chaque heure pendant 10 minutes à 100 m<sup>3</sup>/h avec un niveau sonore à peine audible



## ARRÊT TEMPORISÉ

Permet de continuer à filtrer et à évacuer les fumées résiduelles après l'arrêt de la cuisson



## TÉMOIN LUMINEUX SATURATION DES FILTRES

Indique que les filtres à graisse ont besoin d'être nettoyés ou les filtres à charbon d'être changés



## TÉLÉCOMMANDE

Permet de piloter à distance toutes les fonctions de l'appareil

## COMMANDES

Type de commandes	Electroniques
Nombre de vitesses	8 + 1 int
Arrêt temporisé	Oui
Option 24h	Oui
Télécommande	Incluse

## EFFICACITÉ ÉNERGÉTIQUE

Consommation d'énergie annuelle (AEC) kWh/a	36
Classe d'efficacité énergétique	A+
Efficacité fluidodynamique (FDE)	36
Classe d'efficacité fluidodynamique	A
Efficacité lumineuse (LE) Lux/Watt	63
Classe d'efficacité lumineuse	A
Efficacité de filtration des graisses (%)	67
Classe d'efficacité de filtration des graisses	D
Débit d'air (m <sup>3</sup> /h)	<i>Min</i> <i>Max</i> <i>Int</i>
	45    532    704
Emissions acoustiques (dB(A))	<i>Min</i> <i>Max</i> <i>Int</i>
	41    61    70
Consommation d'énergie en mode arrêt (W)	0,46
Consommation d'énergie en mode veille (W)	N/A

## FILTRATION

Filtre à graisse	Inox
Nombre de filtres à graisse	2(1000mm) / 3(1200mm)
Filtre à charbon	En option ( x2 (1000mm) / x3 (1200mm)
Témoin lumineux de saturation des filtres	Oui

## PERFORMANCES

	Mini	Moy	Maxi	Int
Débit d'aspiration d'air (m <sup>3</sup> /h)	45	244	532	704
Puissance moteur (W)	5	12	52	137
Pression moteur (Pa)	110	180	385	792
Puissance acoustique (dB(A))	41	54	61	70
Pression acoustique (dB(A))	35	48	55	64

## ÉCLAIRAGE

Type d'éclairage	Bulles LED
Nombre de lampes et puissance + Kelvin	6 x 1 W (4000K)
Variateur de luminosité	Non

# AQUA SLIM

## DONNÉES TECHNIQUES

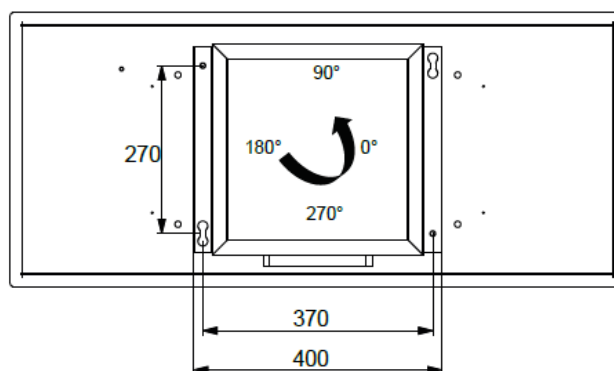
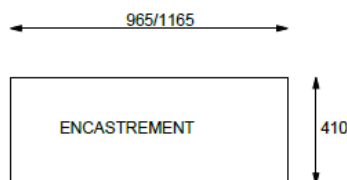
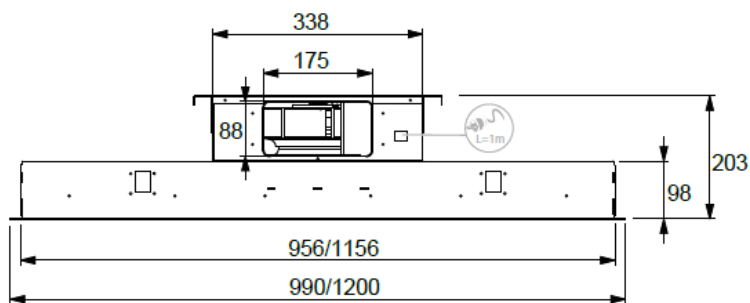
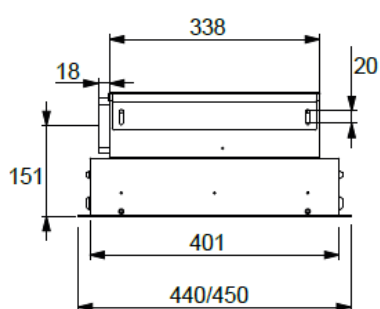
Fréquence (Hz)	50 - 60
Fusible (A)	10
Tension (V)	220 - 240
Cordon électrique	Inclus

## INSTALLATION

Mode	Evacuation ou recyclage
Installation sans cheminée	N/A
Hauteur de pose (min, mm)	650 mini / 1500 maxi
Diamètre de sortie (mm)	180 x 90 (gaine plate)

## DIMENSIONS & POIDS

Dimensions du produit sans cheminée (L x H x P - mm)	1000 x 198 x 440 (1000mm) 1200 x 198 x 450 (1200mm)
Dimensions du produit emballé (L x H x P - mm)	1020 x 420 x 630 (1000mm) 1310 x 420 x 705 (1200mm)
Hauteur cheminée min-max (mm)	N / A
Poids brut (kg)	22(1000mm) 30(1200mm)
Poids net (kg)	18(1000mm) 25(1200mm)



Moteur orientable 360°  
Sortie en gaine plate sur le côté

## CODES & ACCESSOIRES

Désignation	Code	FUN	EAN
AQUA SLIM 1000 INOX	6628105	350.0563.074	7612985628105
AQUA SLIM 1000 BL/M (blanc mat)	6628129	350.0563.091	7612985628129
AQUA SLIM 1000 N/M (noir mat)	6805513	350.0609.681	7612985805513
AQUA SLIM 1200 INOX	6628112	350.0563.080	7612985628112
FILTRE À CHARBON HAUTE PERFORMANCE (à commander par 2 (1000mm) / 3 (1200mm))	6403026	112.0356.227	7612981470319

# AQUA SLIM



*Blanc mat*



*Inox*



*Noir mat*

