



Blanc /

Anthracite /

Noir /

Une hotte suspendue fixe ultra élégante avec sa finition acier peint mat et inox



Moteur Evo aux performances énergétiques et sonores remarquables



Fonction vitesse intensive pour une aspiration maximale pendant 6 minutes, s'adaptant à vos besoins de cuisson

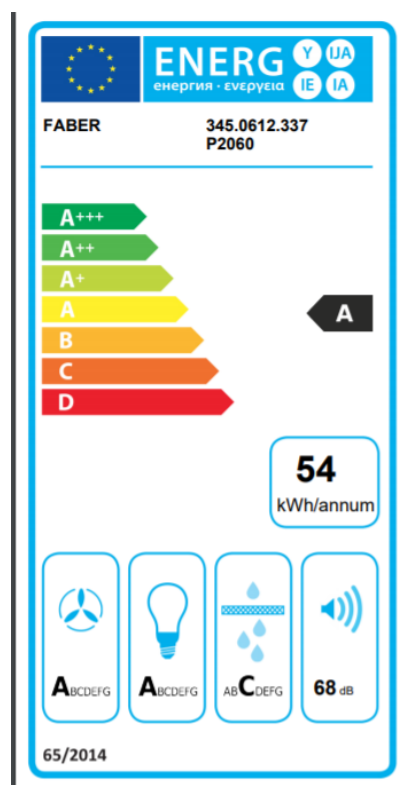


Eclairage LED alliant puissance et efficacité énergétique

Caractéristiques & performance

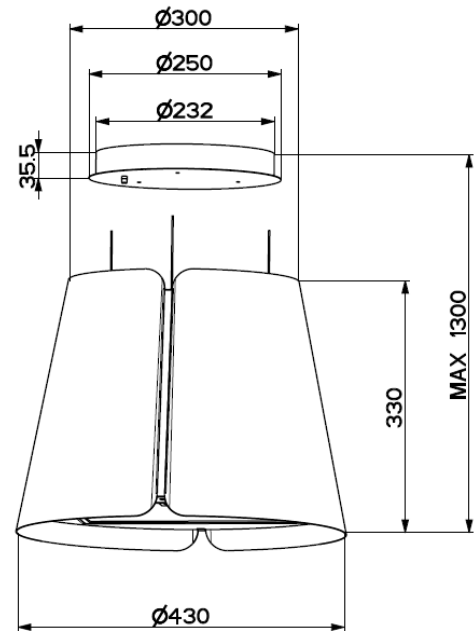
Commandes & éclairage				
Type de commandes	Boutons			
Nombre de vitesse	3 + Intensive			
Nombre de lampes	2			
Puissance par lampe	1W			
Type de lampes	LED			
Température de couleur	4000 K			
Performance				
Nombre de moteur	1			
	min	moy	max	int
Débit d'aspiration d'air (m³/h)	320	430	600	720
Puissance moteur (W)	190	230	255	270
Pression moteur (Pa)	430	490	520	550
Niveau sonore* (db(A))	54	61	68	73
Filtration				
Nombre de filtres à graisse	1			
Matériau du filtre à graisse	Aluminium			
Double filtration	Non			
Filtre à charbon	Fourni			

Etiquette énergie



Dimensions	
Dimensions du produit (sans cheminée – H x L x P – mm)	330/1300 / 430
Dimensions du produit emballé (H x L x P – mm)	565 x 565 x 465
Hauteur de la cheminée mini-maxi (mm)	330 – 1 300
Poids brut (kg)	15
Poids net (kg)	12
Installation	
Mode de fonctionnement	Recyclage
Installation possible sans la cheminée	Non
Hauteur de pose	650 mm minimum du plan de cuisson
Clapet anti retour	Non
Diamètre de sortie	Ø 150 mm à la sortie du moteur
Fréquence (Hz)	50 – 60
Fusible (A)	10
Tension (V)	220 – 240
Cordon électrique	Inclus
Prise	EU

Schéma technique



BEAT 430 NR MAT	345.0612.337	5816458	7612985816458
BEAT 430 BL MAT	345.0612.338	5816465	7612985816465
BEAT 430 DG MAT	345.0612.339	5816472	7612985816472

Codes

Accessoires

Désignation	Code	FUN	EAN
BEAT 430 NR MAT	5816458	345.0612.337	7612985816458
BEAT 430 WH MAT	5816465	345.0612.338	7612985816465
BEAT 430 DG MAT	5816472	345.0612.339	7612985816472

Filtres à charbon (x2)	0449613
Filtres Haute Performance	5454624
Filtres Longue Vie	565689

