



Noir/Inox 800



Blanc/Inox 800

Blanc/Inox 550

Noir/Inox 550

Façade en verre noir ou blanc avec bandeau inox  
Cheminée inox  
Caisse : noir (modèle verre/noir), blanc (modèle verre/blanc)

**Une hotte moderne qui facilite votre quotidien**



Moteur Sound Pro aux performances énergétiques et sonores remarquables



Fonction vitesse intensive pour une aspiration maximale pendant 6 minutes, s'adaptant à vos besoins de cuisson



Double aspiration qui assure une grande efficacité d'aspiration grâce à 2 niveaux de filtration : un se situant sous la hotte, un derrière le verre



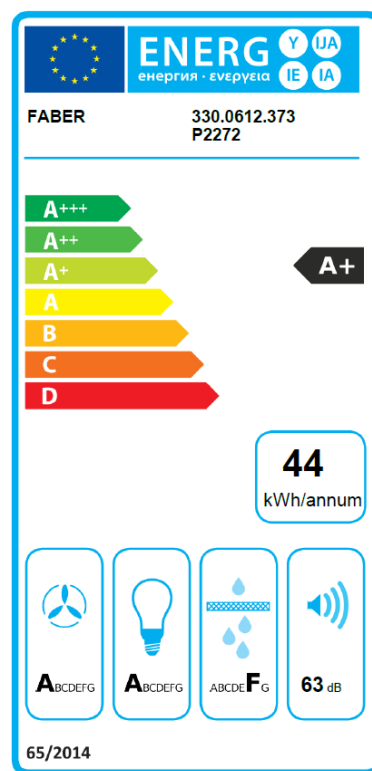
Eclairage LED alliant puissance et efficacité énergétique

Commandes Sensitives pour un réglage facile du niveau de puissance et de l'éclairage

**Caractéristiques & performance**

| Commandes & éclairage           |               |     |     |     |
|---------------------------------|---------------|-----|-----|-----|
| Type de commandes               | Sensitives    |     |     |     |
| Nombre de vitesse               | 3 + Intensive |     |     |     |
| Nombre de lampes                | 2             |     |     |     |
| Puissance par lampe             | 1W            |     |     |     |
| Type de lampes                  | LED           |     |     |     |
| Température de couleur          | 4000 K        |     |     |     |
| Performance                     |               |     |     |     |
| Nombre de moteur                | 1             |     |     |     |
|                                 | min           | moy | max | int |
| Débit d'aspiration d'air (m³/h) | 300           | 430 | 620 | 770 |
| Puissance moteur (W)            | 155           | 200 | 240 | 250 |
| Pression moteur (Pa)            | 460           | 550 | 590 | 600 |
| Niveau sonore* (db(A))          | 48            | 56  | 63  | 68  |
| Filtration                      |               |     |     |     |
| Nombre de filtres à graisse     | 2             |     |     |     |
| Matériau du filtre à graisse    | Aluminium     |     |     |     |
| Double filtration               | Oui           |     |     |     |
| Filtre à charbon                | En option     |     |     |     |

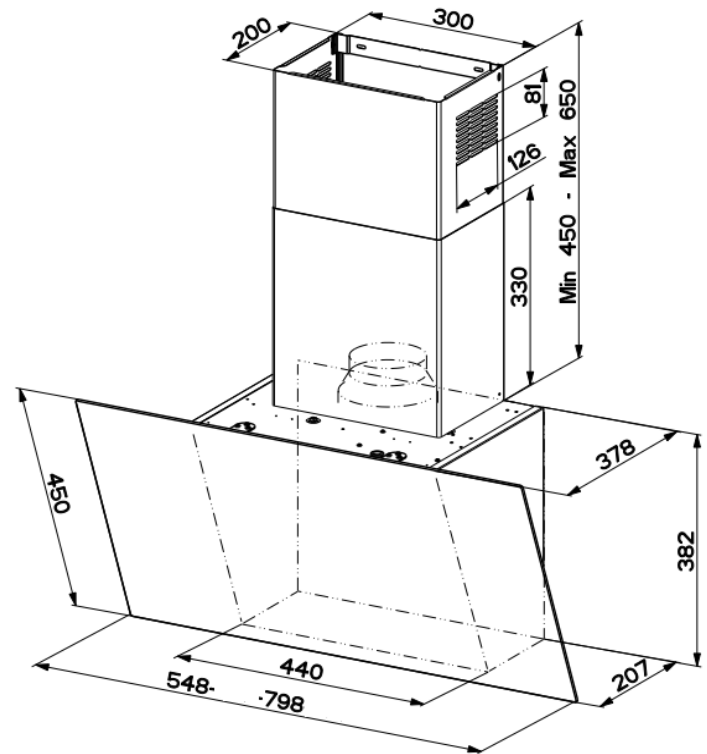
**Etiquette énergie**



\*Selon la norme UE 65/2014

| Dimensions   |                                   |
|--|-----------------------------------|
| Dimensions du produit (sans cheminée – H x L x P – mm) | 382 x 548 / 798 x 378             |
| Dimensions du produit emballé (H x L x P – mm)         | 580 x 640 / 890 x 500             |
| Hauteur de la cheminée mini-maxi (mm)                  | 450 – 650 (2 fûts de 330)         |
| Poids brut (kg)  | 16,7 / 18,8                       |
| Poids net (kg)   | 12,5 / 13,7                       |
| Installation   |                                   |
| Mode de fonctionnement                                 | Evacuation ou recyclage           |
| Installation possible sans la cheminée                 | Oui (grille en option)            |
| Hauteur de pose  | 450 mm minimum du plan de cuisson |
| Clapet anti retour                                     | Non                               |
| Diamètre de sortie                                     | Ø 150 mm à la sortie du moteur    |
| Fréquence (Hz)   | 50 – 60                           |
| Fusible (A)  | 10                                |
| Tension (V)  | 220 – 240                         |
| Cordon électrique                                      | Inclus                            |
| Prise  | EU                                |

Schéma technique



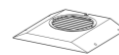
Codes

| Désignation          | Code    | FUN          | EAN           |
|----------------------|---------|--------------|---------------|
| Daisy Plus 550 noir  | 5816717 | 330.0612.373 | 7612985816717 |
| Daisy Plus 550 blanc | 5816731 | 330.0612.375 | 7612985816731 |
| Daisy Plus 800 noir  | 5816724 | 330.0612.374 | 7612985816724 |
| Daisy Plus 800 blanc | 5816496 | 330.0612.371 | 7612985816496 |

Accessoires



Filtres à charbon  
0449613



Kit de recyclage  
Inox 0251871  
Noir 0801329  
Blanc 0801305

