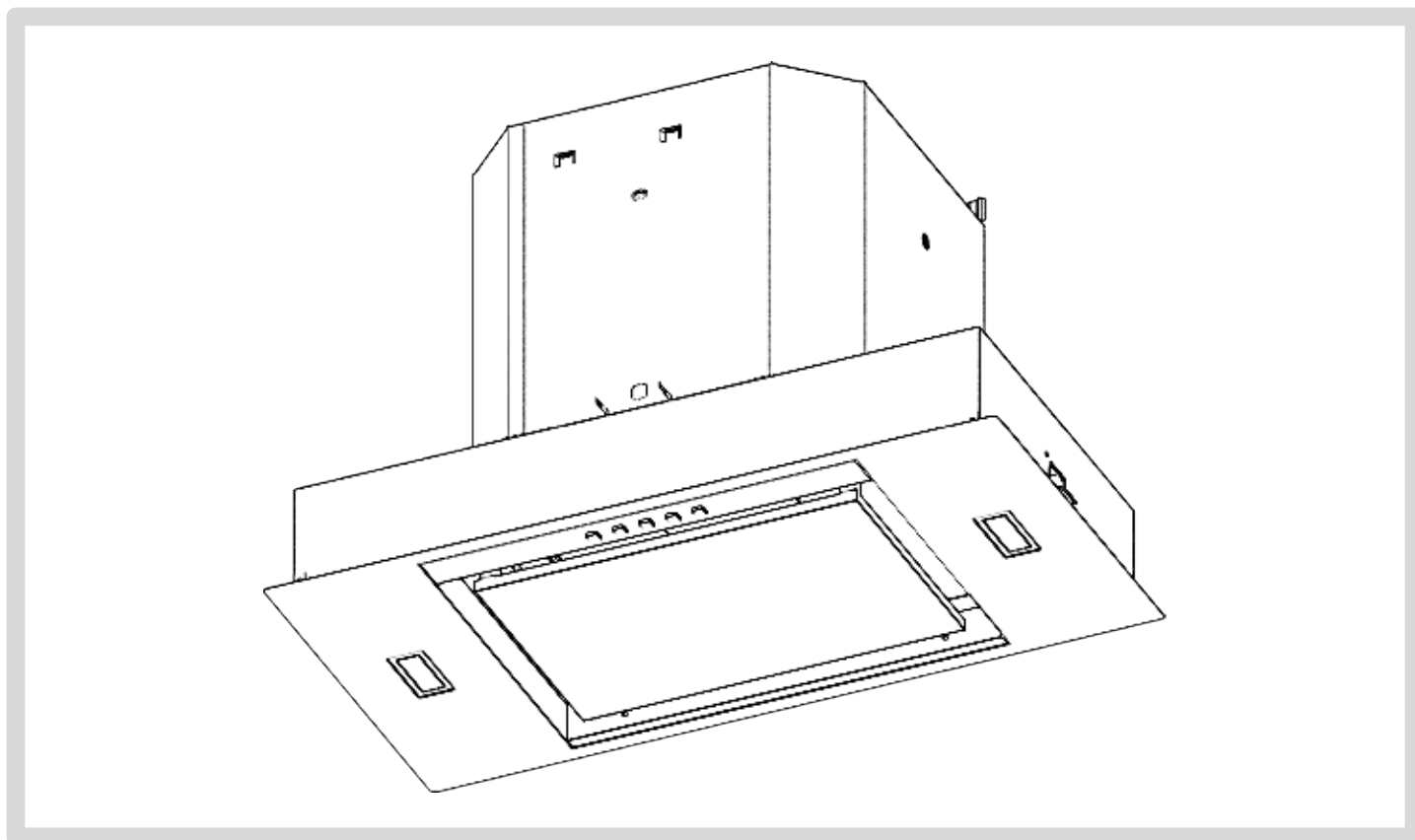


MANUEL D'UTILISATION



SYMPHONIE PLUS

FR Manuel d'utilisation
EN User manual
DE Bedienungsanleitung
IT Istruzioni per l'uso
ES Manual del usuario
NL Gebruikershandleiding

Hotte aspirante de cuisine
Kitchen extractor hood
Küchenabzugshaube
Cappa aspirante
Campana extractora
Afzuigkap voor de keuken




SOMMAIRE

A Propos de ce manuel	3
Domaine d'utilisation	3
Consignes de sécurité	4
Vue d'ensemble	5
Fonctionnement	6
Vérouillage et déverrouillage du clavier de commande	6
Gestion de l'éclairage	6
Gestion de l'aspiration	6
Arrêt de l'aspiration	6
Mode d'aspiration intensive	6
Mode d'aspiration 24h	6
Fonction arrêt différé	7
Alarme saturation des filtres	7
Message d'alarme	7
Nettoyage et entretien	8
Filtre anti-odeurs	8
Filtre clean-air	9
Filtre anti-graisses	9
Nettoyage de la carrosserie	9
Eclairage	9
Pièces de rechange et accessoires	9
Entretien et réparation	10
Mise au rebut	10
Service client	10
Données techniques	10

A PROPOS DE CE MANUEL D'UTILISATION

Ce manuel d'utilisation vaut pour plusieurs versions d'appareils. Elle peut contenir des descriptions d'accessoires ne figurant pas dans votre appareil.

- ▷ Lisez attentivement le manuel d'utilisation avant d'utiliser l'appareil.
- ▷ Conserver ce manuel d'utilisation.
- ▷ Utilisez le dispositif décrit dans ce manuel d'utilisation seulement en fonction de l'utilisation prévue..

Symboles	Désignations
	Symbole d'avertissement. Mise en garde contre les risques de blessures.
▷	Actions en sécurité accompagnés d'avertissements pour éviter les blessures ou les dommages.
▶	Action étape. Indique une action à faire.
■	Résultat. Résultat d'une ou plusieurs étapes d'action
✓	Condition qui doit être remplie avant d'effectuer l'action suivante.

DOMAINE D'UTILISATION

Le produit a été développé exclusivement pour un usage domestique pour traiter les vapeurs de cuisson.

Le produit, qui est équipé de filtres anti-graisse et anti-odeur, capture les graisses et les odeurs des vapeurs formées par une plaque de cuisson, par une circulation d'air ou d'un système d'échappement d'air..

CONSIGNES DE SECURITE

Le fabricant ne peut être tenu responsable des éventuels dommages qui peuvent survenir en raison d'une mauvaise installation et/ou d'une utilisation incorrecte, impropre ou injustifiée de l'appareil.

La hotte ne peut pas supporter de charge lourde.

- ▷ Ne pas monter debout ou s'asseoir sur la hotte.
- ▷ Ne pas placer d'objet lourd sur la hotte.

Cet appareil ne doit pas être utilisé par des personnes (y compris les enfants de moins de 8 ans même surveillés) ayant des capacités psychiques, sensorielles ou mentales réduites, ni par des personnes n'ayant pas l'expérience et la connaissance de ce type d'appareils, à moins d'être sous le contrôle et la formation de personnes responsables de leur sécurité. Cet appareil n'est pas un jouet.

- ▷ Tenir les enfants éloignés de l'appareil et de son emballage.
- ▷ Les enfants doivent être surveillés à proximité de l'appareil.
- ▷ S'assurer que les enfants ne jouent pas avec l'appareil.
- ▷ Lorsque vous utilisez la hotte, observez les manuels de le plan de cuisson et des appareils de cuisson qui sont utilisés sous la hotte ou lorsque la hotte est en fonctionnement.

Risque d'incendie et de blessures par les flammes!

Les graisses captées par les filtres anti-graisses peuvent prendre feu.

- ▷ Ne jamais flamber de mets au-dessous de l'appareil.
- ▷ Entretenir le bon état des filtres anti-graisses selon les préconisations requises.

Lors de l'utilisation de friteuse, l'huile surchauffée peut s'enflammer.

- ▷ Surveillez en permanence les friteuses lors de leurs utilisation.

Risque de lésions oculaires dues à l'éclairage LED!!

La technologie d'éclairage utilisant la LED est très lumineuse et peut endommager les yeux.

- ▷ Ne pas regarder directement les sources lumineuses de l'appareil équipé de LED pendant une période prolongée.

Risque de choc électrique dû à un appareil endommagé!

- ▷ Ne jamais mettre en fonction un appareil endommagé.
- ▷ Coupez l'alimentation électrique au compteur électrique domestique.
- ▷ Contactez le service client.

Risque de choc électrique en raison de liquide entrant!

L'appareil contient des composants électriques.

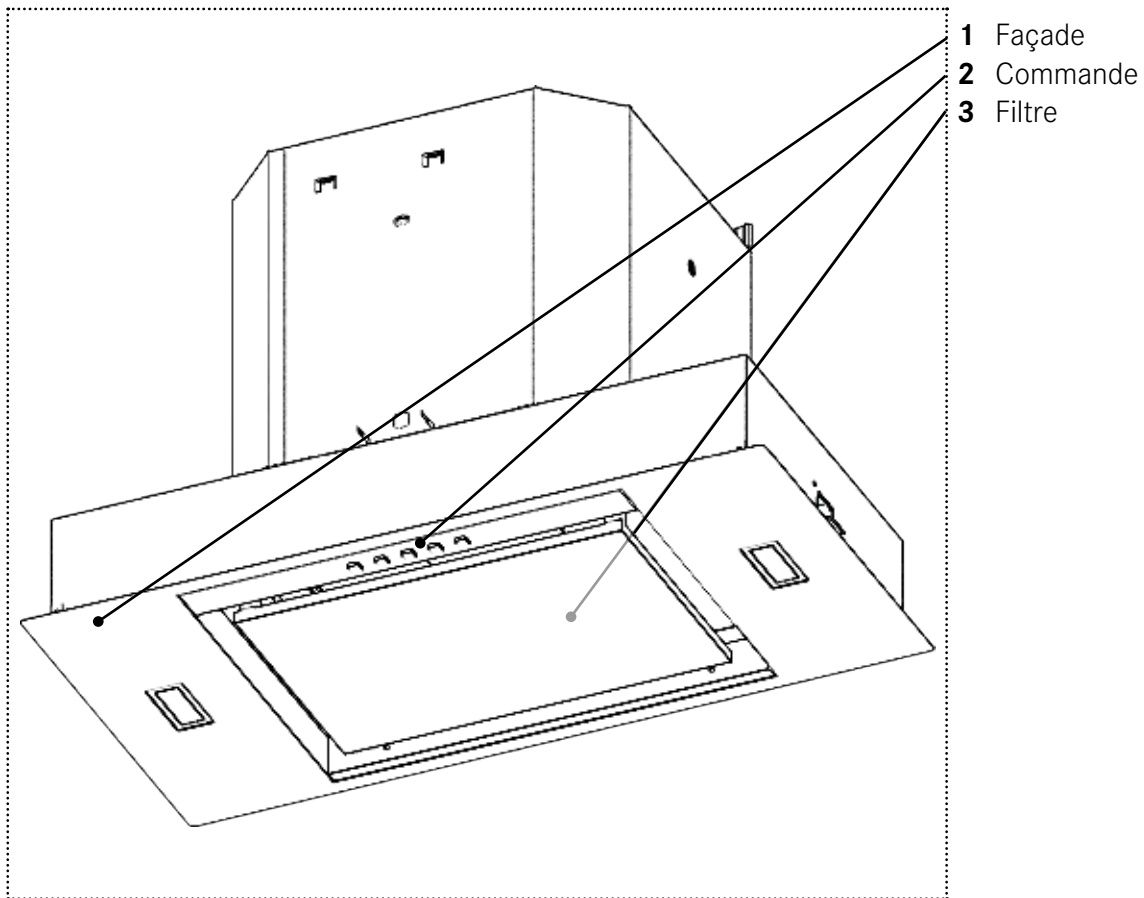
- ▷ Veillez à ce qu'aucun liquide ne pénètre à l'intérieur de l'appareil.
- ▷ Ne pas utiliser de la vapeur sous pression pour nettoyer l'appareil.
- ▷ Ne pas utiliser un chiffon humide pour nettoyer les éléments de commande.

Risque de brûlures dues à des surfaces chaudes!

Les parties métalliques accessibles de la hotte peuvent devenir très chaudes lorsque l'appareil est utilisé avec des appareils de cuisson qui émettent de grandes quantités de chaleur (par exemple : des plaques de gaz).

- ▷ Ne pas toucher les surfaces chaudes.
- ▷ Soyez prudent lors de l'ouverture ou de la fermeture du panneau d'aspiration périmétrique.
- ▷ Portez des gants résistants à la chaleur.

VUE D'ENSEMBLE



Bouton	Fonction
0	Bouton arrêt
1	Première vitesse d'aspiration
2	Seconde vitesse d'aspiration
3 »	Troisième vitesse d'aspiration/vitesse intensive
☀	Bouton marche/arrêt de l'éclairage


FONCTIONNEMENT

Vérouillage et déverrouillage du clavier de commande

- ▶ Fonction inexistante.

Gestion de l'éclairage

Eclairage principal

- ▶ Appui court. 
 - Allume ou éteint l'éclairage
 - Eclairage allumée = touche allumée fixe.

Eclairage secondaire

- ▶ Fonction inexistante.

Gestion de l'aspiration

Niveau d'aspiration

Les petites vitesses sont conseillées pour les cuissons à feu doux et pour les sauces, mijotages, etc.

Les vitesses intermédiaires sont conseillées pour les cuissons soutenues, grillades et fritures.

Les grandes vitesses sont conseillées pour les cuissons à fortes émanations de graisses et de vapeurs.

Mise en marche de l'aspiration

- ▶ Appui court. **1**
 - Allume le moteur d'aspiration à la première vitesse d'utilisation.
 - Touche allumée fixe.
- ▶ Appui court. **2**
 - Allume le moteur d'aspiration à la seconde vitesse d'utilisation.
 - Touche allumée fixe.
- ▶ Appui court. **3 »**
 - Allume le moteur d'aspiration à la troisième vitesse d'utilisation.
 - Touche allumée fixe.

Arrêt de l'aspiration

- ▶ Appui court. **0**
 - Eteint le moteur d'aspiration.

Mode d'aspiration intensive

Le mode d'aspiration intensive est conseillée en cas de vapeurs et d'émanations de graisses ponctuelles trop importantes.

Activation du mode aspiration intensive

- ▶ Appui long (2s). **3 »**
 - Active le mode d'aspiration intensive, même moteur éteint, pendant 6 minutes, puis retour à la vitesse précédemment utilisée.
 - Touche allumée clignotante.

Fonction d'aspiration 24 h

Cette fonction permet d'enlever toutes les odeurs désagréables et persistantes de votre pièce en renouvelant l'air.

Activation du mode d'aspiration 24 h

- ▶ Fonction inexistante.

Désactivation du mode d'aspiration 24 h

- ▶ Fonction inexistante.

Fonction: „arrêt différé“

Cette fonction permet de continuer temporairement à filtrer et à évacuer les fumées résiduelles après l'arrêt de la cuisson.

Activation de la fonction „arrêt différé“

- ▶ Fonction inexistante.

Désactivation de la fonction „arrêt différé“

- ▶ Fonction inexistante.

Alarme : „saturation des filtres“

L'alarme vous indique lorsque les filtres anti-graisses et les filtres anti-odeurs ont besoin d'être nettoyés ou changés pour les filtres anti-odeurs non lavables.

Activation de l'alarme „saturation des filtres“

Selon le type de clavier de commande, l'activation de l'alarme „saturation des filtres“ doit se faire lorsque que votre appareil est une version recyclage ou clean-air.

- ▶ Fonction inexistante.

Désactivation de l'alarme „saturation des filtres“

- ▶ Fonction inexistante.

Ré-initialisation de l'alarme „saturation des filtres

- ▶ Fonction inexistante.

Message d'alarme „saturation des filtres“

- ▶ Fonction inexistante.

NETTOYAGE ET ENTRETIEN

Avant d'effectuer le nettoyage et l'entretien:

- ▷ Mettre la hotte hors tension avant toute opération d'entretien ou intervention électrique et mettre des gants.



Risque d'incendie! Risque de blessure!

Les graisses captées par les filtres anti-graisses peuvent prendre feu.

Les filtres qui ne sont pas nettoyés ou changés régulièrement peuvent prendre feu si des flammes montantes ou de la chaleur étendue sont présentes sous la hotte.

- ▷ Entretien le bon état des filtres anti-graisses selon les préconisations requises.

Filtre anti-odeurs

Il existe deux type de filtre anti-odeurs : les lavables et les non lavables.

Filtre anti-odeurs non lavable

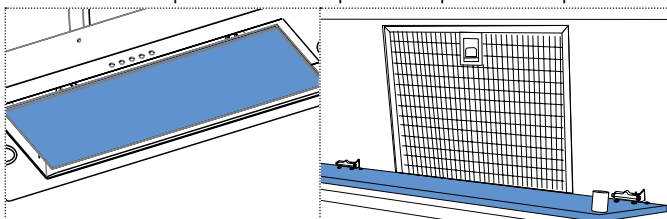
- ▷ Ne pas laver ou réutiliser un filtre anti-odeurs non lavable.
- ▷ Remplacer les filtres anti-odeurs non lavables tous les 3 mois au minimum ou plus si la hotte est utilisée plus de 3 heures par jour.
- ▷ Le remplacement des filtres anti-odeurs non lavables s'accompagne systématiquement du nettoyage des filtres anti-graisses.

Filtre anti-odeurs lavable

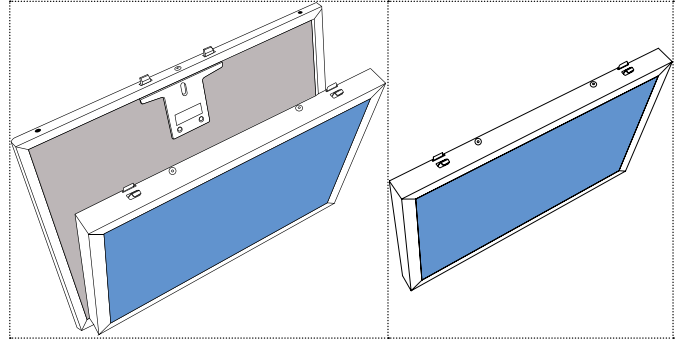
- ▷ Nettoyer les filtres anti-odeurs lavables au lave vaisselle à température élevée (sans autres ustensiles de cuisine) tous les 2 mois. Sécher les filtres anti-odeurs par le lave vaisselle ou à l'air libre durant 30 minutes environ.
- ▷ Réactiver les filtres anti-odeurs lavables lavés et séchés en les plaçant au four pendant 10 minutes à 100°C maximum. Le nettoyage des filtres anti-odeurs lavables s'accompagne systématiquement du nettoyage des filtres anti-graisses.

Remplacement du filtre anti-odeurs lavable

- ▷ Ouvrir le panneau d'aspiration périmétrique.



- ▷ Séparer le filtre anti-odeurs du filtre anti-graisse.



- ▷ Procéder à l'inverse pour repositionner le filtre anti-odeurs (en bleu) sur l'appareil.
- ▷ Ré-initialiser l'alarme „saturation des filtres“, si nécessaire.

Filtre clean-air

Les filtres clean-air équipent les hottes pourvues du système de recyclage



- ▷ Remplacer un filtre clean-air que si la lampe à ultra violet associée est à remplacer. La durée de vie d'une lampe à ultra violet est d'environ 6000h ou 3ans.

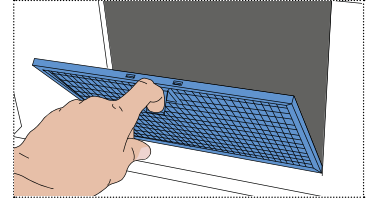
Filtre anti-graisses

Les filtres ont une durée de vie de 10 ans et doivent être nettoyés une fois par mois à usage normal.

- ▷ Nettoyer les filtres anti-graisses au lave-vaisselle à une température maximale de 50°C.
- ▷ Laisser sécher les filtres à l'air libre.

Nettoyage du filtre anti-graisse

- ▶ Ouvrir le panneau d'aspiration périmétrique.



- ▶ Retirer les filtres anti-graisses.
- ▶ Nettoyer le filtre anti-graisses.
- ▶ Mettre le filtre anti-graisses en place.
- ▶ Fermer le panneau d'aspiration périmétrique.
- ▶ Ré-initialiser l'alarme „saturation des filtres“, si nécessaire.

Nettoyage de la carrosserie

Nous recommandons un chiffon humide et un détergent doux.

- ▶ Ne pas utiliser de produits à récurer ou de détergents chimiques qui pourraient endommager ou rayer les surfaces de l'appareil.

Eclairage

- ▷ Assurez-vous de remplacer les éclairages LED par le service client.

PIÈCES DE RECHANGES ET ACCESSOIRES

Pièces de rechanges (+33 (0)1.30.28.94.00).

Pèces accessoires (+33 (0)1.30.28.94.00).

Articles	références	descriptifs
Filtre anti-odeurs	112.0363.267	lavables et haute performances
Filtre anti-graisses	133.0455.256	lavables

ENTRETIEN ET RÉPARATION

Des réparations non conformes peuvent provoquer des blessures graves, des dommages à l'appareil et aux accessoires, ainsi qu'un dysfonctionnement de l'appareil.

- ▷ Faîte intervenir le fabricant ou le service clientèle pour effectuer la maintenance de composants électriques et du conduit d'évacuation.
- ▷ Assurez-vous que la réparation des câbles endommagés soit effectuée uniquement par le fabricant ou le service client.

MISE AU REBUT



Lorsque le symbole d'une poubelle à roue barrée est attaché à un produit, cela signifie que le produit est couvert par la directive Européenne 2002/96/EC.

Votre produit est conçu et fabriqué avec des matériaux et des composants de haute qualité qui peuvent être recyclés et utilisés de nouveau.

- ▷ Veuillez vous informer du système local de séparation des déchets électriques et électroniques.
- ▷ Veuillez agir selon les règles locales et ne pas jeter vos produits usagés avec les déchets domestiques usuels.
- ▷ Jetez correctement votre produit usagé aidera à prévenir les conséquences négatives potentielles contre l'environnement et la santé humaine

SERVICE CLIENT

- ▶ Reportez-vous à l'adresse de contact pour votre pays sur le dos de couverture ou sur www.roblin.fr

www.roblin.fr

DONNÉES TECHNIQUES

- ▶ Reportez-vous à la plaque signalétique apposée sur le produit.

De plus amples informations sur les données techniques sont disponibles sur www.roblin.fr




TABLE OF CONTENTS

About this manual	12
Intended use	12
Safety information	13
Overview	14
Operation	15
Lighting control	15
Extraction control	15
Extraction shutoff	15
Toggling the intensive setting	15
Ventilation mode 24 h	15
Shutoff delay	16
Filter saturation alarm	16
Alarm messages	16
Cleaning and care	17
Odour filter	17
Clean-air filter	17
Grease filter	18
Cleaning the surfaces of the hood	18
Lighting	18
Spare parts and accessories	18
Maintenance and repair	19
Disposal	19
Customer service	19
Technical data	19

ABOUT THIS MANUAL

This user manual applies to several models of the device. Thus it may be possible that some of the described features and functions are not available on your specific model.

- ▷ Carefully read the user manual before using the device.
- ▷ Keep the user manual.
- ▷ Use the device described in this user manual only according to the intended use.
- ▷

Symbol	Meaning
	Warning symbol. Warning against risks of injury.
▷	Actions in safety and warning notes to avoid injury or damage.
▶	Action step. Specifies an action to be done.
■	Result. Result of one or more action steps.
✓	Precondition that has to be fulfilled before performing the following action.

INTENDED USE

The hood was developed exclusively for domestic use to eliminate cooking vapours.

The hood, which is equipped with a grease filter and an odour filter, removes vapours forming over a stove top via an air circulation or an air exhaust system.

SAFETY INFORMATION

The manufacturer can not be made liable for possible damage which may occur due to incorrect installation and incorrect, improper or unreasonable use of the device.

The hood can not support heavy loads.

- ▷ Do not climb, stand or sit on the hood.
- ▷ Do not place heavy objects on the hood.

Children and persons with restricted physical, sensory or mental abilities, or with limited experience or knowledge, may not use or clean the device, except they are supervised and instructed by a person responsible for their safety.

Children under 8 years may not use or clean the device even if supervised.

This device is not a toy.

- ▷ Keep children away from the device and the packaging material.
- ▷ Do not leave children near the device unattended.
- ▷ Do not let children play with the device.
- ▷ When using the hood, observe the manuals of the stove top and of the cooking devices that are used beneath the hood or while the hood is running.

Fire hazard and risk of injury due to open flame!

Deposits in the grease filter may catch fire.

- ▷ Do not use open flames near the device (e.g. flambéing).
- ▷ Always clean or change all filters at the specified intervals.

When using deep fat fryers, overheated oil can burst into flames.

- ▷ Continuously monitor fryers during use.

Risk of eye injury due to LED light!

The LED light is very bright and may damage the eyes.

- ▷ Do not look directly into the LED light for a prolonged time.

Risk of electric shock due to damaged device!

- ▷ Do not switch on a damaged device.
- ▷ Switch off the fuse in the fuse box.
- ▷ Contact the customer service.

Risk of electric shock due to entering liquid!

The device contains electrical components.

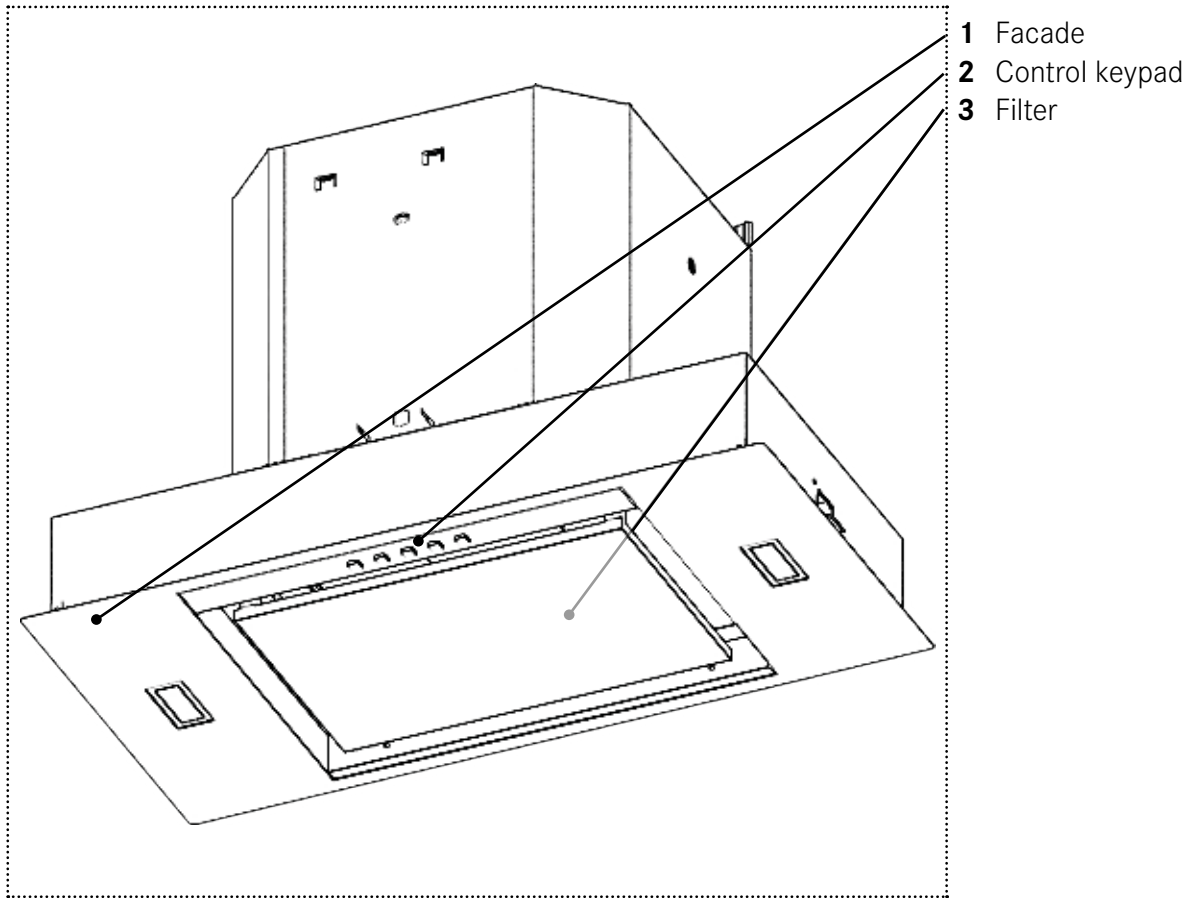
- ▷ Make sure that no liquid enters the interior of the device.
- ▷ Do not use pressurised steam to clean the device.
- ▷ Do not use a wet cloth to clean the operating elements.

Risk of burns due to hot surfaces!

Accessible metallic parts of the hood may become very hot when used with cooking appliances, that emit great amounts of heat (e.g. gas hobs).

- ▷ Do not touch hot surfaces.
- ▷ Be careful when opening or closing the fold-out panel.
- ▷ Wear heat-resistant gloves.

OVERVIEW



Keyboards	Function
0	Off button
1	First speed of extraction
2	Second speed of extraction
3 »	Third speed and Intensive speed of extraction
☀	Lighting On/Off button


OPERATION

Locking and unlocking the keys of the operating panel

- ▶ Non-existent function.

Lighting control

Main lighting

- ▶ Briefly press . 
 - Turns the lighting on/off used
 - Lighting on = button permanently on.

Secondary lighting

- ▶ Non-existent function.

Extraction control

Extraction level

Low speeds are recommended for low heat cooking and for sauces, simmering, etc.

Intermediate speeds are recommended for medium to fast cooking, grilling and frying.

High speeds are recommended for cooking that creates a lot fat and vapour.

Extraction start

- ▶ Briefly press . **1**
 - Turn on the vacuum motor at first speed of use.
 - Fixed light button.
- ▶ Briefly press . **2**
 - Turn on the vacuum motor at second speed of use.
 - Fixed light button.
- ▶ Briefly press . **3 »**
 - Turn on the vacuum motor at third speed of use.
 - Fixed light button.

Extraction shutoff

- ▶ Briefly press . **0**
 - Switches the extraction motor off.

Toggleing the intensive setting

The intensive extraction mode is recommended if the vapours and fumes occasionally become excessive.

Switching on

- ▶ Long press (2s) . **3 »**
 - Activates the intensive extraction mode, even with the motor off, for 6 minutes and then return to the speed used previously.
 - Flashing button lit.

Ventilation mode 24 h

This function allows you to remove all the unpleasant and persistent smells in your room by renewing the air.

Switching on

- ▶ Non-existent function..

Switching off

- ▶ Non-existent function.

Shutoff delay

This function allows you to temporarily continue filtering and extracting residual smoke after the cooking has stopped.

Switching on

- ▶ Non-existent function.

Switching off

- ▶ Non-existent function.

Filter saturation alarm

The alarm tells you when the grease filters and the odour filters need to be cleaned or replaced (for the non-washable odour filters).

Activating the alarm „filter saturation“

Depending on the type of control keyboard, the „Filter saturation“ alarm may need to be activated if your appliance is a recycling or clean-air type.

- ▶ Non-existent function.

Deactivating the alarm „filter saturation“

- ▶ Non-existent function.

Resetting the alarm „filter saturation“

- ▶ Non-existent function.

Alarm messages

- ▶ Non-existent function.

CLEANING AND CARE

Before performing any cleaning and maintenance:

- ▷ Switch off the device.



Risque d'incendie! Risque de blessure!

Les grFire hazard! Risk of injury!

Deposits in the grease filter may catch fire.

Filters that are not cleaned or changed regularly may catch fire if open flames or extensive heat are handled beneath the hood.

- ▷ Always clean or change all filters at the specified intervals.

Odour filter

There are two types of odour filter: washable and non-washable.

Non-washable odour filter


- ▷ Do not wash or reuse a non-washable odour filter.
- ▷ Replace non-washable odour filters at least every 3 months, or more often if the hood is used for more than 3 hours per day.
- ▷ Grease filters should always be cleaned at the same time as replacing non-washable odour filters.

Washable odour filter

- ▷ Clean washable odour filters in a dishwasher at high temperature (without other kitchen utensils) every 2 months. Dry odour filters with the dishwasher or in the open air for approximately 30 minutes.
- ▷ Reactivate the washed and dried washable odour filters by placing them in an oven for 10 minutes at 100°C maximum. Grease filters should always be cleaned at the same time as cleaning washable odour filters.

Clean-air filter

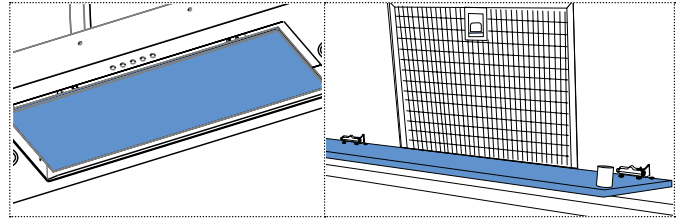
Clean-air filters are fitted to hoods fitted with the

recycling system 

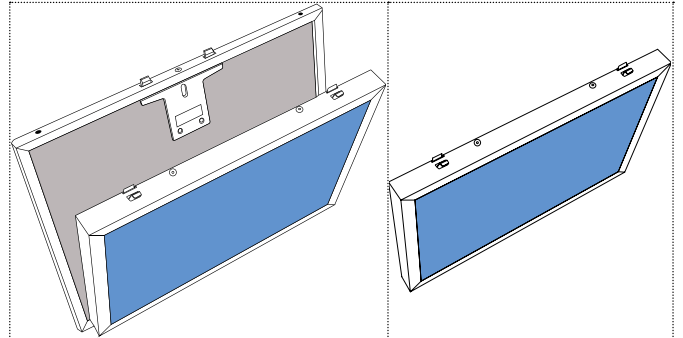
- ▷ Only replace a clean-air filter if the associated ultra violet lamp needs to be replaced. The service life of an ultra violet lamp is approximately 6000h or 3years.

Replacing washable odour filters

- ▶ Open the perimetric extraction panel.



- ▶ Separate the odour filter from the grease filter.



- ▶ Repeat the procedure in the reverse order to reposition the odour filter (in blue) on the appliance.
- ▶ Re-initialize the „filter saturation“ alarm if necessary.

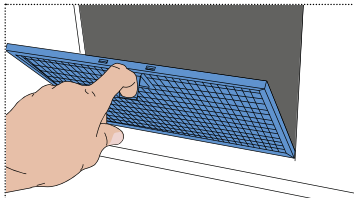
Grease filter

These filters have a service life of 10 years and should be cleaned once a month with normal use.

- ▷ Clean grease filters in a dishwasher at a maximum temperature of 50°C.
- ▷ Let the filters dry in the open air.

Cleaning the grease filter

- ▶ Open the perimetric extraction panel.



- ▶ Remove the grease filters.
- ▶ Clean the grease filter.
- ▶ Fit the the grease filter.
- ▶ Close the perimetric extraction panel.
- ▶ Re-initialize the „filter saturation“ alarm if necessary.

Cleaning the surfaces of the hood

We recommend a damp cloth and a mild detergent.

- ▶ Do not use any scouring agents or chemical detergents, which could corrode or scratch the surfaces of the device.

Lighting

- ▷ Make sure that the LED in the spotlights are changed only by the customer service.

SPARE PARTS AND ACCESSORIES

Spare parts (+33 (0)1.30.28.94.00).

Accessories (+33 (0)1.30.28.94.00).

Component	Type, item no.	Remark
Odour filter	112.0363.267	high performance, not washable
Grease filter	133.0455.256	washable

MAINTENANCE AND REPAIR

Repairs if carried out incorrectly may cause serious injury, damage to the device and fittings, as well as affect the functioning of the device.

- ▷ Make sure that maintenance on electrical components and on the smoke vent is carried out only by the manufacturer or the customer service.
- ▷ Make sure that damaged cables are changed only by the manufacturer or the customer service.

SCRAPPING



The symbol on the product or on the packaging indicates that the device must not be disposed of in the domestic waste.

By disposing of the device in a proper way you help to avoid harmful consequences to environment and health.

- ▷ Please find out about the local system of sorting for electrical and electronic waste.
- ▷ Please act according to the local regulations and do not dispose of your used product with general household waste.
- ▷ Disposing of your end-of-life product correctly will help prevent potentially negative consequences for the environment and human health.

CUSTOMER SERVICE

- ▶ Refer to the contact address for your country on the back page or www.roblin.fr

www.roblin.fr

TECHNICAL DATA

- ▶ Refer to the type plate placed on the product.

Further information on technical data is available on www.roblin.fr



INHALTSVERZEICHNIS

Zu diesr gebrauchsanleitung	21
Bestimmungsgemäße verwendung	21
Sicherheitshinweise	22
Übersicht	23
Bedienung	24
Rücklaufsperrung und Entsperren der Tastatur	24
Steuerung der Beleuchtung	24
Steuerung der Absaugung	24
Abschalten der Absaugung	24
Betriebs intensive Streben	24
Saugbetriebsart 24 Stunden	24
latente Urteil	25
Filtersättigungsalarm	25
Alarmmeldung	25
Reinigung / Instandhaltung	26
Geruchsfilter	26
Clean-air-Filter	26
Fettfilter	27
Reinigen des Haubenflächen	27
Beleuchtung	27
Ersatzteile und Zubehör	27
Wartung und Reparatur	28
Entsorgung	28
Kunden-servive	28
Technische Daten	28

ZU DIESER GEBRAUCHSANLEITUNG

Diese Gebrauchsanleitung bezieht sich auf die verschiedenen Modelle der Abzugshaube. Darum kann es möglich sein, dass die Beschreibung bestimmter Merkmale und Funktionen an Ihrem Modell nicht verfügbar sind.

- ▷ Gebrauchsanweisung vor der Verwendung des Produkts aufmerksam lesen.
- ▷ Gebrauchsanweisung aufbewahren.
- ▷ Das in dieser Gebrauchsanweisung beschriebene Produkt nur gemäß der bestimmungsgemäßen Verwendung einsetzen.

Symbol Bedeutung



Warnzeichen. Warnung vor Verletzungsgefahren.

- ▷ Maßnahmen in Sicherheits- und Warnhinweisen zur Vermeidung von Schäden und Verletzungen.

- ▶ Handlung. Hier müssen Sie etwas tun.

- Resultat. Ergebnis einer oder mehrerer Handlungen.

- ✓ Voraussetzung, die vor dem Ausführen der folgenden Handlung erfüllt sein muss.
-

BESTIMMUNGSGEMÄSSE VERWENDUNG

Die Abzugshaube wurde ausschließlich für den häuslichen Gebrauch entwickelt, um Kochdünste zu beseitigen.

Die Abzugshaube, die mit einem Fettfilter und einem Geruchsfilter ausgestattet ist, entfernt über dem Kochfeld entstehende Dünste über eine Umluft- oder Luftabsauganlage.

SICHERHEITSHINWEISE

Der Hersteller haftet nicht für etwaige Schäden, die durch fehlerhafte Installation und falschen, unsachgemäßen oder unangemessenen Gebrauch entstehen können.

Die Abzugshaube kann keine schweren Lasten halten oder tragen.

- ▷ Abzugshaube nicht besteigen, nicht darauf sitzen, nicht darauf stehen.
- ▷ Keine schweren Gegenstände auf der Abzugshaube abstellen.

Kinder ab 8 Jahren und Personen mit eingeschränkten physischen, sensorischen oder psychischen Fähigkeiten, oder mit mangelnden Erfahrungen oder Kenntnissen dürfen das Gerät nicht bedienen und nicht reinigen, es sei denn, sie werden von einer für ihre Sicherheit verantwortlichen Person beaufsichtigt oder angeleitet.

Kinder unter 8 Jahren dürfen das Gerät nicht bedienen und nicht reinigen, auch wenn sie beaufsichtigt werden.

Das Gerät ist kein Spielzeug.

- ▷ Kinder vom Gerät und vom Verpackungsmaterial fernhalten.
- ▷ Kinder in der Nähe des Geräts nicht unbeaufsichtigt lassen.
- ▷ Kinder nicht mit dem Gerät spielen lassen.
- ▷ Beim Gebrauch der Abzugshaube die Bedienungsanleitungen des Kochfelds und der Kochgeräte beachten, die unter der Abzugshaube oder während deren Betrieb verwendet werden.

Brandgefahr und Verletzungsgefahr durch offene Flamme!

Ablagerungen im Fettfilter können sich entzünden.

- ▷ In der Nähe des Geräts nicht mit offener Flamme arbeiten (z. B. flambieren).
- ▷ Alle Filter stets nach den angegebenen Intervallen reinigen oder auswechseln.

Überhitztes Öl in Fritteusen kann in Flammen aufgehen.

- ▷ Fritteuse durchgehend während der Benutzung beobachten.

Verletzungsgefahr am Auge durch LED-Leuchte!

Das LED-Licht ist sehr hell und kann die Augen schädigen.

- ▷ Nicht längere Zeit direkt in die LED-Leuchte blicken.

Stromschlaggefahr durch defektes Gerät!

- ▷ Defektes Gerät nicht einschalten.
- ▷ Sicherung im Sicherungskasten ausschalten.
- ▷ Kundendienst benachrichtigen.

Stromschlaggefahr durch eindringende Flüssigkeit!

Das Gerät enthält elektrische Teile.

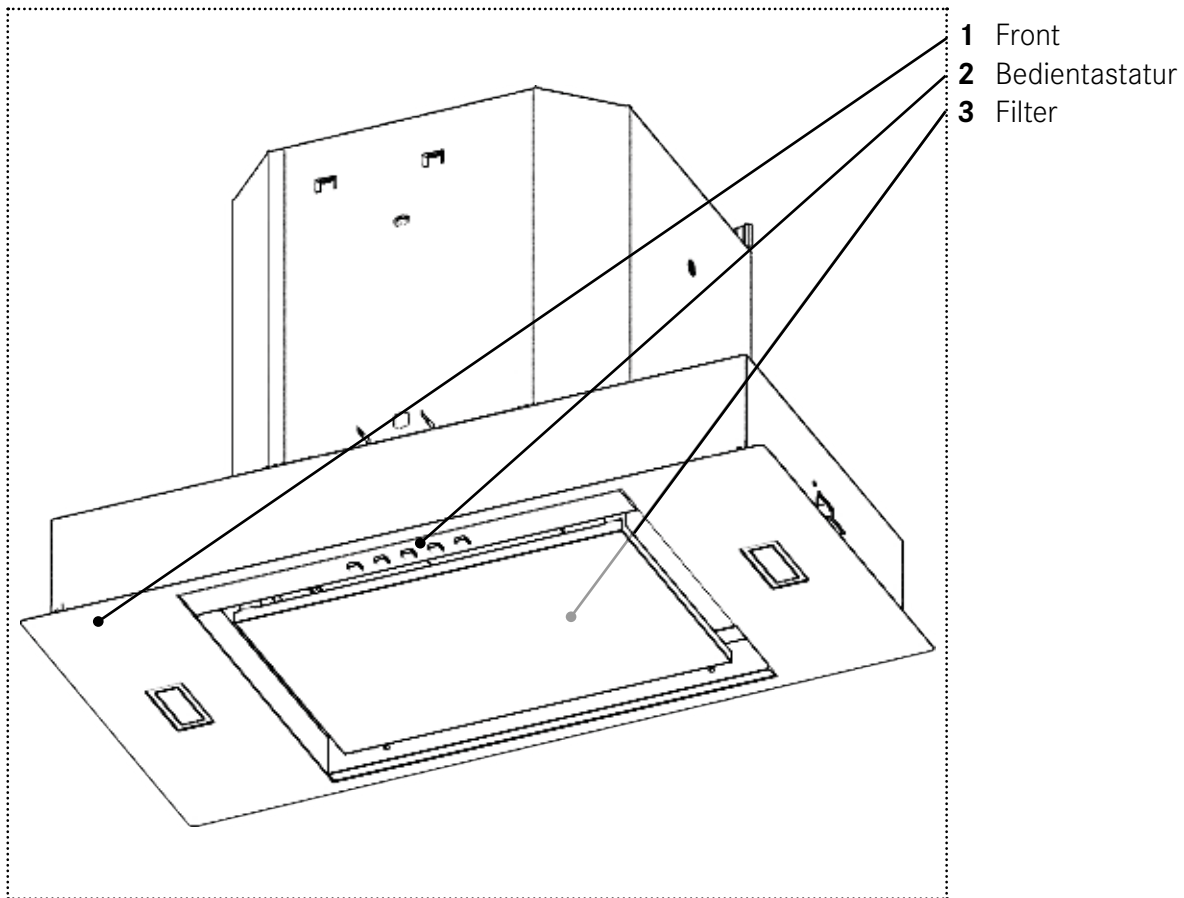
- ▷ Sicherstellen, dass keine Flüssigkeit ins Geräteinnere gelangt.
- ▷ Nicht mit Dampfdruck reinigen.
- ▷ Bedienelemente nicht mit nassem Tuch reinigen.

Verbrennungsgefahr durch heiße Oberflächen!

Zugängliche metallene Teile der Abzugshaube können sehr heiß werden, wenn Kochgeräte benutzt werden, die große Mengen Hitze abgeben (z. B. Gaskochfelder).

- ▷ Heiße Oberflächen nicht berühren.
- ▷ Ausklappbare Abzugshaube vorsichtig öffnen und schließen.
- ▷ Hitzeabweisende Handschuhe tragen.

ÜBERSICHT



Taste	Funktion
0	Aus-Taste
1	Erste Sauggeschwindigkeit
2	Zweite Sauggeschwindigkeit
3 »	Troisième vitesse d'aspiration/vitesse intensive
☀	Knopf zur Einstellung der Beleuchtungsintensität

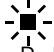
BEDIENUNG

Reverse-Lock-und Entriegeln der Tastatur

- ▶ Funktion nicht vorhanden.

Steuerung der Beleuchtung

Hauptbeleuchtung

- ▶ kurz drücken. 
 - Schaltet die Beleuchtung mit der zuletzt verwendeten Leuchtstärke ein oder aus.
 - Beleuchtung an = Taste dauerhaft an.

Sekundärbeleuchtung

- ▶ Lange Unterstützung .
 - Erhöhen oder verringern Sie die Intensität der Beleuchtung.

Steuerung der Absaugung

Absaugleistungsstufe

Die niedrigen Leistungsstufen werden für das Garen bei geringer Hitze und für Soßen, leichtes Köcheln, usw. empfohlen

Die mittleren Leistungsstufen werden für längeres Garen, zum Grillen und Frittieren empfohlen.

Die hohen Leistungsstufen werden für Garmethoden mit starker Fett- und Rauchentwicklung empfohlen.

Inbetriebnahme der Abzugsanlage

- ▶ kurz drücken. **1**
 - Schalten Sie den Vakuummotor bei der ersten Betriebsgeschwindigkeit ein.
 - Feste Lichttaste.
- ▶ kurz drücken. **2**
 - Schalten Sie den Vakuummotor mit der zweiten Geschwindigkeit ein.
 - Feste Lichttaste.
- ▶ kurz drücken. **3 »**
 - Schalten Sie den Vakuummotor mit der dritten Geschwindigkeit ein.
 - Feste Lichttaste.

Abschalten der Absaugung

- ▶ kurz drücken. **0**
 - Schaltet den Abzugsmotor aus.

Betriebs intensive Streben

Die hohe Absaugleistungsstufe wird für punktuelle höchste Rauch- und Fettentwicklungen empfohlen.

Aktivierung

- ▶ lange drücken (2s). **3 »**
 - Aktiviert den hohen Absaugleistungsmodus - auch bei ausgeschaltetem Motor - für 6 Minuten, anschließend Rückkehr zur vorher genutzten Leistungsstufe.
 - Blinkende Taste leuchtet.

Saugbetriebsart 24 Stunden

Mit dieser Funktion können Sie alle unangenehmen und hartnäckigen Gerüche durch Lufterneuerung aus Ihrem Raum entfernen.

Aktivierung

- ▶ Funktion nicht vorhanden.

Deaktivierung

- ▶ Funktion nicht vorhanden.

Latente Urteil

Mit dieser Funktion wird die Luftfilterung für kurze Zeit fortgesetzt und der verbliebene Rauch nach Beendigung des Koch- oder Bratvorgangs abgesaugt.

Aktivierung

- ▶ Funktion nicht vorhanden.

Deaktivierung

- ▶ Funktion nicht vorhanden.

Filtersättigungsalarm

Der Alarm weist Sie darauf hin, wenn die Fett- und Geruchsfilter gereinigt bzw. bei nicht waschbaren Geruchsfiltern ausgetauscht werden müssen.

Aktivierung

Je nach Art des Bedientastenfelds muss der Alarm „Filtersättigung“ aktiviert werden, wenn es sich bei Ihrem Gerät um eine Umluft- oder Clean-Air-Ausführung handelt.

- ▶ Funktion nicht vorhanden.

Deaktivierung

- ▶ Funktion nicht vorhanden.

Zurücksetzen des Alarms

- ▶ Funktion nicht vorhanden.

Alarmmeldung

- ▶ Funktion nicht vorhanden.

REINIGUNG / INSTANDHALTUNG

Vor Reinigungs- und Instandhaltungsarbeiten:

- ▷ Gerät ausschalten.



Brandgefahr! Verletzungsgefahr!

Ablagerungen im Fettfilter können Feuer fangen. Filter, die nicht regelmäßig gereinigt oder gewechselt werden, können Feuer fangen, wenn mit offener Flamme oder starker Hitze unter der Abzugshaube hantiert wird.

- ▷ Alle Filter stets nach den angegebenen Intervallen reinigen oder wechseln.

Geruchsfilter

Es gibt zwei Arten von Geruchsfiltern: waschbare und nicht waschbare.

Nicht waschbarer Geruchsfilter

- ▷ Einen nicht waschbaren Geruchsfilter nicht reinigen oder wiederverwenden.
- ▷ Wechseln Sie nicht waschbare Geruchsfilter mindestens alle 3 Monate oder häufiger aus, wenn die Abzugshaube länger als 3 Stunden am Tag benutzt wird.
- ▷ Mit dem Austausch der nicht waschbaren Geruchsfilter geht grundsätzlich eine Reinigung der Fettfilter einher.

Waschbarer Geruchsfilter

- ▷ Reinigen Sie waschbare Geruchsfilter bei hoher Temperatur in der Geschirrspülmaschine (ohne andere Küchenutensilien) alle 2 Monate. Trocknen Sie die Geruchsfilter mit der Spülmaschine oder ca. 30 Minuten lang an der frischen Luft.
- ▷ Reaktivieren Sie die gereinigten und getrockneten waschbaren Geruchsfilter, indem Sie diese 10 Minuten lang bei maximal 100°C in den Ofen legen. Im Zuge der Reinigung der waschbaren Geruchsfilter werden standardmäßig auch die Fettfilter gereinigt.

Clean-Air-Filter

A bzugshauben mit Umluftsystem sind mit Clean-Air-

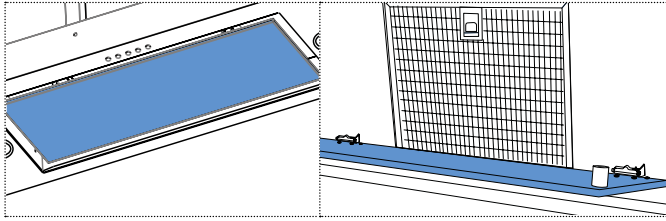


Filtern ausgestattet CLEAN- R

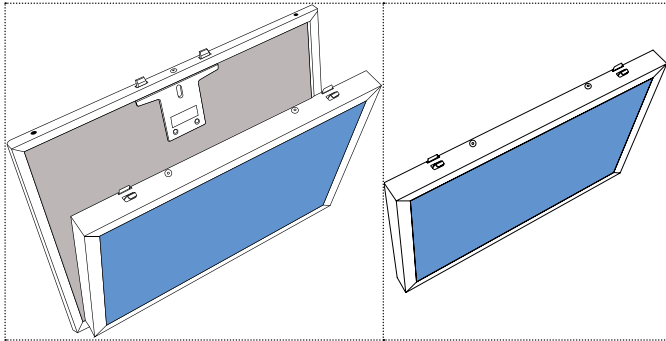
- ▷ Wechseln Sie einen Clear-Air-Filter aus, wenn auch die zugehörige UV-Lampe ausgetauscht wird. Die Lebensdauer einer UV-Lampe beträgt etwa 6000 Std. oder 3 Jahre.

Austausch des waschbaren Geruchsfilters

- ▶ Öffnen Sie das Randabsaugpanel.



- ▶ Trennen Sie den Geruchsfilter vom Fettfilter.



- ▶ Gehen Sie umgekehrt vor, um den Geruchsfilter (blau) wieder am Gerät anzubringen.
- ▶ Setzen Sie gegebenenfalls den Alarm „Filtersättigung“ zurück.

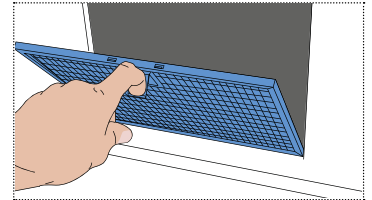
Fettfilter

Die Filter haben eine Lebensdauer von 10 Jahren und müssen bei normalem Gebrauch einmal monatlich gereinigt werden

- ▷ Reinigen Sie die Fettfilter bei einer Temperatur von maximal 50°C in der Geschirrspülmaschine.
- ▷ Lassen Sie die Filter an der frischen Luft trockne.

Fettfilter reinigen

- ▶ Öffnen Sie das Randabsaugpanel.



- ▶ Nehmen Sie die Fettfilter heraus.
- ▶ Reinigen Sie den Fettfilter.
- ▶ Setzen Sie den Fettfilter wieder ein.
- ▶ Schließen Sie das Randabsaugpanel.
- ▶ Setzen Sie gegebenenfalls den Alarm „Filtersättigung“ zurück.

Reinigung der Haubenflächen

Wir empfehlen ein feuchtes Tuch und ein mildes Flüssigreinigungsmittel.

- ▶ Verwenden Sie keine Scheuermittel und keine chemischen Reinigungsmittel, die die Oberflächen des Geräts angreifen oder zerkratzen könnten.

Beleuchtung

- ▷ Austausch der LED-Strahler nur vom Kundendienst durchführen lassen.

ERSATZTEILE UND ZUBEHÖR

Ersatzteile (+33 (0)1.30.28.94.00).

Zubehörteile (+33 (0)1.30.28.94.00).

Komponente	Typ, Teile-Nr.	Bemerkung
Geruchsfilter	112.0363.267	waschbar und hohe Leistung
Fettfilter	133.0455.256	waschbar

WARTUNG UND REPARATUR

Falsch ausgeführte Reparaturen können schwere Verletzungen, Schäden am Gerät verursachen sowie die Funktion des Geräts beeinträchtigen.

- ▷ Wartungsarbeiten an elektrischen Teilen und am Rauchabzug nur vom Hersteller oder vom Kundendienst durchführen lassen.
- ▷ Schadhafte Kabel nur vom Hersteller oder vom Kundendienst austauschen lassen.

ENTSORGUNG



Das Symbol am Produkt oder auf der Verpackung weist darauf hin, dass das Gerät nicht als normaler Hausmüll entsorgt werden darf.

Mit der vorschriftsmäßigen Entsorgung des Gerätes tragen Sie dazu bei, schädliche Auswirkungen auf Umwelt und Gesundheit zu vermeiden.

- ▷ Bitte informieren Sie sich über das örtliche Abfalltrennungssystem für Elektro- und Elektronikabfälle.
- ▷ Halten Sie die vor Ort geltenden Bestimmungen ein und entsorgen Sie Ihre Altgeräte nicht mit dem normalen Hausmüll.
- ▷ Mit der ordnungsgemäßen Entsorgung Ihres Altgeräts tragen Sie zur Vermeidung möglicher negativer Auswirkungen auf die Umwelt und die menschliche Gesundheit bei.

KUNDEN-SERVICE

- ▶ Die Kontaktadresse für Ihr Land finden Sie auf der Rückseite oder auf www.roblin.fr

www.roblin.fr

TECHNISCHE DATEN

- ▶ Die technischen Daten finden Sie auf dem Typenschild Ihres Produkts.

Weitere Informationen zu technischen Daten finden Sie auf www.roblin.fr



INDICE

Informazioni sul manuale	39
Utilizzo	39
Informazioni per la sicurezza	40
Vista d'insieme	41
Funzionamento	42
Attivazione del tasto di	42
Blocco e sblocco della tastiera	42
Gestione dell'illuminazione	42
Gestione dell'aspirazione	42
Arresto dell'aspirazione	42
Moda aspirazione intensiva	42
Modalità di aspirazione 24 ore	42
Funzione di ritardo	43
Saturazione del filtro allarme	43
Messaggio di allarme	43
Pulizia e manutenzione	44
Filtro antiodori	44
Filtro clean-air	44
Filtro antigrasso	45
Pulizia delle superfici della cappa	45
Illuminazione	45
Parti di ricambio e accessori	45
Manutenzione e riparazione	46
Smaltimento	46
Servizio di assistenza	46
Dati tecnici	46

INFORMAZIONI SUL MANUALE

Questo libretto di uso è valido per diversi modelli del dispositivo. È quindi possibile che alcune delle caratteristiche e funzioni qui descritte non siano disponibili nel modello specifico acquistato.

- ▷ Leggere attentamente il libretto di uso prima di utilizzare il dispositivo.
- ▷ Conservare il libretto di uso.
- ▷ Utilizzare il dispositivo descritto in questo libretto di uso solo conformemente all'utilizzo.

Simbolo Significato



Avviso di pericolo. Avviso di pericolo di lesioni.

-
- ▷ Azioni in sicurezza e avvertenze per evitare lesioni o danni.

-
- ▶ Azione. Specifica un'azione che deve essere compiuta.

-
- Risultato. Risultato di una o più azioni.

-
- ✓ Presupposto che deve essere soddisfatto prima di eseguire l'azione successiva.
-

UTILIZZO

La cappa è stata progettata esclusivamente per uso domestico allo scopo di eliminare i vapori di cottura.

La cappa, dotata di filtro antigrasso e di filtro antiodori, rimuove i vapori che si formano al di sopra del piano di cottura attraverso un sistema di circolazione dell'aria o di estrazione dell'aria.

INFORMAZIONI PER LA SICUREZZA

Il produttore non risponde dei danni che possono verificarsi a causa di un'installazione non corretta e di un utilizzo del dispositivo non corretto, non adeguato o irragionevole.

La cappa non può sostenere carichi pesanti.

- ▷ Non salire, non stare in piedi né sedersi sulla cappa.
- ▷ Non appoggiare oggetti sulla cappa.

I bambini e persone con capacità fisiche, sensoriali o mentali limitate o con esperienza o conoscenza limitate non possono utilizzare né pulire il dispositivo, tranne nel caso in cui siano sorvegliati e istruiti da una persona responsabile della loro sicurezza.

Bambini di età inferiore a 8 anni non possono utilizzare né pulire il dispositivo anche se sorvegliati.

Questo dispositivo non è un giocattolo.

- ▷ Tenere il dispositivo e il materiale di imballaggio lontani dalla portata dei bambini.
- ▷ Non lasciare bambini incustoditi nelle vicinanze del dispositivo.
- ▷ Non consentire ai bambini di giocare con il dispositivo.
- ▷ Quando si utilizza la cappa rispettare le indicazioni dei manuali del piano di cottura e dei dispositivi di cottura utilizzati al di sotto della cappa o quando la cappa è in funzione.

Pericolo di incendio e di lesioni per via di fiamme libere!

I depositi sul filtro antigrasso possono incendiarsi.

- ▷ Non utilizzare fiamme libere nelle vicinanze del dispositivo (per es. se si preparano piatti flambé).
- ▷ Pulire o sostituire sempre tutti i filtri negli intervalli specificati.

Se si utilizzano friggitrice, l'olio surriscaldato può prendere fuoco.

- ▷ Sorvegliare costantemente le friggitrice durante l'uso.

Rischio di lesioni agli occhi a causa della luce LED!

La luce LED è molto intensa e può danneggiare gli occhi.

- ▷ Non guardare direttamente nel fascio di luce LED in modo prolungato.

Rischio di scossa elettrica a causa del dispositivo danneggiato!

- ▷ Non accendere un dispositivo danneggiato.
- ▷ Disattivare il fusibile nella scatola dei fusibili.
- ▷ Contattare il servizio di assistenza.

Rischio di scossa elettrica a causa della penetrazione di liquidi!

Il dispositivo contiene componenti elettrici.

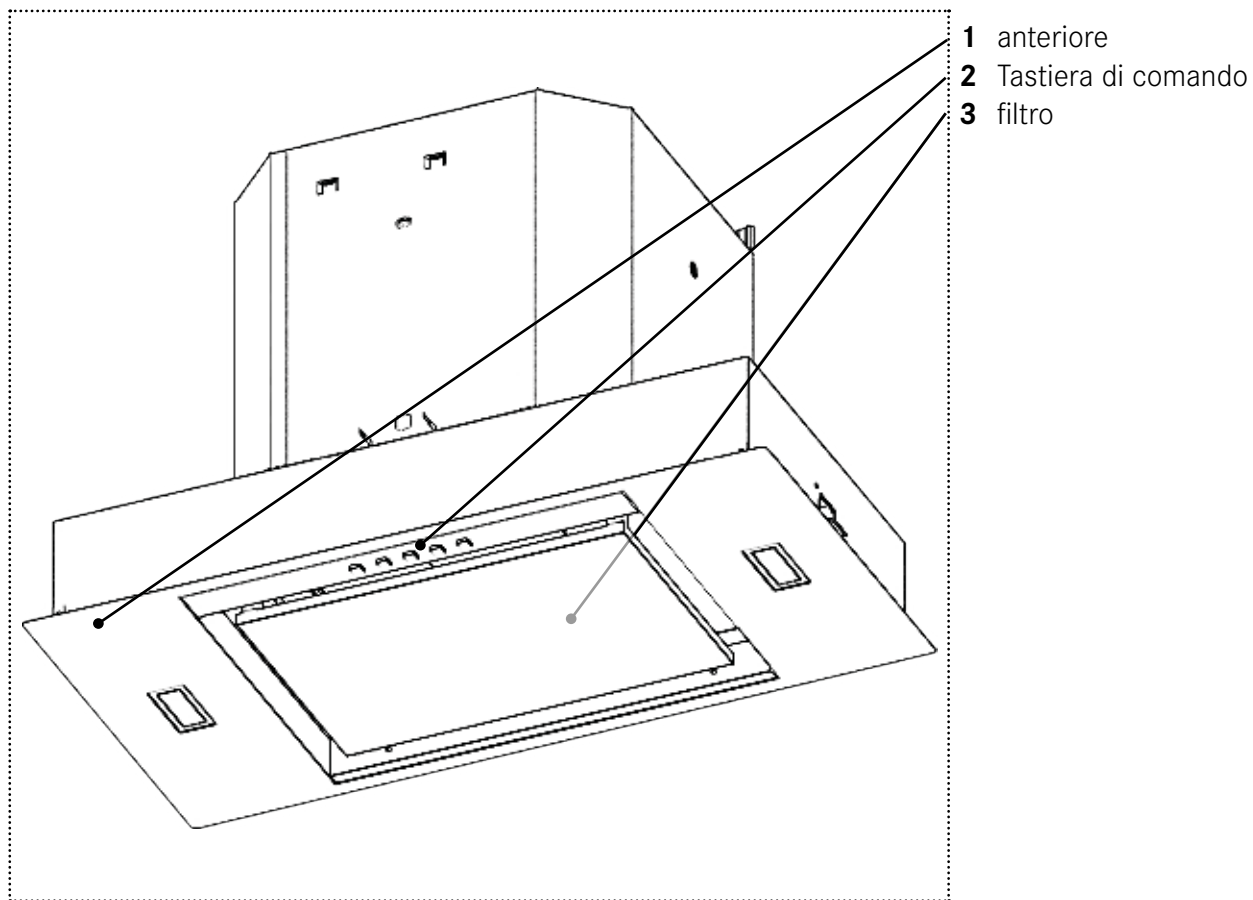
- ▷ Accertarsi che non penetrino liquidi all'interno del dispositivo.
- ▷ Non utilizzare vapore pressurizzato per pulire il dispositivo.
- ▷ Non utilizzare un panno umido per pulire gli elementi di comando.

Pericolo di ustioni a causa di superfici ad alte temperature!

Le parti metalliche accessibili della cappa possono raggiungere temperature molto elevate quando sono utilizzate con cucine e piani cottura che emettono grandi quantità di calore (per es. fornelli a gas).

- ▷ Non toccare le superfici calde.
- ▷ Prestare molta attenzione nell'apertura e nella chiusura del pannello estraibile.
- ▷ Indossare guanti resistenti al calore.

VISTA D'INSIEME



Tasto	Funzione
0	Pulsante off
1	Prima velocità di aspirazione
2	Seconda velocità di aspirazione
3 »	Terza velocità di aspirazione / velocità intensiva
☀	Pulsante di regolazione dell'intensità luminosa


FUNZIONAMENTO

Sicura scorrevole e sbloccare la tastiera

- ▶ Funzione inesistente.

Gestione dell'illuminazione

Illuminazione principale

- ▶ Pressione breve. 
 - Accende o spegne l'illuminazione
 - Accensione = pulsante permanentemente acceso.

Illuminazione secondaria

- ▶ Funzione inesistente.

Gestione dell'aspirazione

Avvio dell'aspirazione

Livello di aspirazione

Le velocità basse sono consigliate per le cotture a fuoco lento, per esempio di salse.

Le velocità intermedie sono consigliate per le cotture sostenute, le grigliate e le frittiture.

Le alte velocità sono consigliate per le cotture a forte emanazione di grassi e di vapori.

- ▶ Pressione breve. **1**
 - Accendere il motore del vuoto alla prima velocità di utilizzo.
 - Pulsante luce fisso.
- ▶ Pressione breve. **2**
 - Accendere il motore del vuoto alla seconda velocità di utilizzo.
 - Pulsante luce fisso.
- ▶ Pressione breve. **3 »**
 - Accendere il motore del vuoto alla terza velocità di utilizzo.
 - Pulsante luce fisso.

Arresto dell'aspirazione

- ▶ Pressione breve. **0**
 - Spegne il motore di aspirazione.

Modalità di aspirazione intensiva

La modalità di aspirazione intensiva è consigliata in caso di vapori e di emanazioni locali di grassi troppo cospicue.

Attivazione del funzionamento aspirazione intensiva

- ▶ Lungo pressione (2s). **3 »**

- Attiva la modalità di aspirazione intensiva, anche a motore spento, per 6 minuti, e poi ritorna alla velocità precedentemente utilizzata.
- Pulsante lampeggiante acceso

Questa funzione permette di rimuovere tutti gli odori sgradevoli e persistenti dall'ambiente, rinnovando l'aria.

Attivazione della guida di aspirazione 24 h

- ▶ Funzione inesistente.

Disattivazione della guida di aspirazione 24 h

- ▶ Funzione inesistente.

Funzione „Timer“

Questa funzione permette di continuare temporaneamente a filtrare e ad evacuare i fumi residuali dopo l'arresto della cottura.

Attivazione del funzionamento „timer“

- ▶ Funzione inesistente.

Disattivazione „timer“

- ▶ Funzione inesistente.

Allarme: „saturazione del filtro“

L'allarme indica quando i filtri anti-grasso e i filtri anti-odore hanno bisogno di essere puliti, o sostituiti nel caso dei filtri anti-odore non lavabili.

Activation de l'alarme „saturation des filtres“

A seconda del tipo di tastiera di comando, l'attivazione dell'allarme «saturazione dei filtri» si deve fare nel momento in cui l'apparecchio è una versione riciclaggio o clean-air.

- ▶ Funzione inesistente.

L'attivazione dell'allarme „saturazione filtro“

- ▶ Funzione inesistente.

Resetare l'allarme „saturazione dei filtri

- ▶ Funzione inesistente.

Messaggio di allarme „saturazione dei filtri“

- ▶ Funzione inesistente.

PULIZIA E MANUTENZIONE

Prima di effettuare qualsiasi intervento di pulizia e cura:

- ▷ Spegnerne il dispositivo.



Pericolo di incendio! Rischio di lesioni!

I depositi sul filtro antigrasso possono incendiarsi.

I filtri che non vengono puliti o sostituiti regolarmente possono prendere fuoco se al di sotto della cappa vengono a trovarsi fiamme libere o un calore intenso.

- ▷ Pulire o sostituire sempre tutti i filtri negli intervalli specificati.

Filtro anti-odori

Esistono due tipi di filtro anti-odore: i lavabili e i non lavabili.

Filtro anti-odore non lavabile

- ▷ Z Non lavare o riutilizzare un filtro anti-odore non lavabile.
- ▷ Sostituire i filtri anti-odore non lavabili ogni 3 mesi come minimo se la cappa viene utilizzata per più di 3 ore al giorno.
- ▷ La sostituzione dei filtri anti-odore non lavabili si accompagna sistematicamente alla pulitura dei filtri anti-grasso.

Filtro anti-odore lavabile

- ▷ Pulire i filtri anti-odore lavabili in lavastoviglie a temperatura elevata (senza altri utensili da cucina) ogni 2 mesi. Lasciare asciugare i filtri anti-odore in lavastoviglie o all'aria per circa 30 minuti.
- ▷ Riattivare i filtri anti-odore lavabili, lavati e asciugati ponendoli in forno per 10 minuti a 100 °C al massimo. La pulitura dei filtri anti-odore non lavabili si accompagna sistematicamente alla pulitura dei filtri anti-grasso.

Filtro clean-air

I filtri clean-air equipaggiano le cappe provviste del

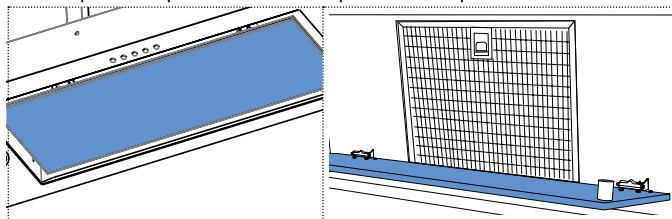


sistema di riciclaggio

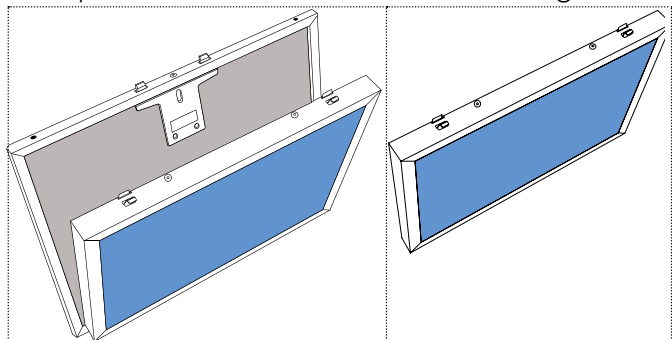
- ▷ Sostituire un filtro clean-air se è da sostituire la lampada UV associata. La durata di vita di una lampada UV è di circa 6000h o 3 anni.

Sostituzione filtro anti-odore lavabile

- ▶ Aprire il pannello di aspirazione perimetrale.



- ▶ Separare il filtro anti-odore dal filtro anti-grasso.



- ▶ Procedere all'inverso per riposizionare il filtro anti-odore (in blu) sull'apparecchio.
- ▶ Re-inizializzare l'allarme «saturazione dei filtri» se necessario.

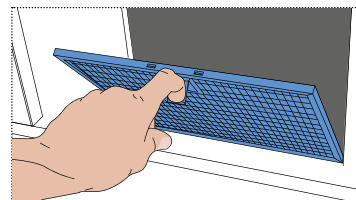
Filtro antigrasso

I filtri hanno una durata di vita di 10 anni e devono essere puliti una volta al mese a uso normale.

- ▷ Pulire i filtri anti-grasso in lavastoviglie a una temperatura massima di 50 °C.
- ▷ Lasciare asciugare i filtri all'aria.

Pulizia del filtro antigrasso

- ▶ Aprire il pannello di aspirazione perimetrale.



- ▶ Togliere i filtri anti-grasso.
- ▶ Pulire i filtri anti-grasso.
- ▶ Rimettere il filtro anti-grasso al suo posto.
- ▶ Chiudere il pannello di aspirazione perimetrale.
- ▶ Re-inizializzare l'allarme «saturazione dei filtri» se necessario.

Pulizia delle superfici della cappa

Si consiglia di utilizzare un panno umido e un detergente delicato.

- ▶ Non utilizzare agenti abrasivi o detersivi chimici poiché potrebbero corrodere o graffiare le superfici del dispositivo.

Illuminazione

- ▷ Assicurarsi che i LED siano sostituiti unicamente dal servizio di assistenza.

PARTI DI RICAMBIO E ACCESSORI

Pezzi di ricambio (+33 (0)1.30.28.94.00).

Accessori (+33 (0)1.30.28.94.00).

Componente	Tipo, art. n.	Osservazioni
Filtro antiodori	112.0363.267	lavabile e Alte prestazioni,
Filtro antigrasso	133.0455.256	lavabile

MANUTENZIONE E RIPARAZIONE

Se eseguite in modo non corretto, le riparazioni possono provocare gravi lesioni, danni al dispositivo e agli accessori e compromettere il funzionamento del dispositivo.

- ▷ Accertarsi che la manutenzione dei componenti elettrici e dell'evacuatore dei fumi sia effettuata unicamente dal produttore o dal servizio di assistenza.
- ▷ Assicurarsi che i cavi danneggiati siano sostituiti unicamente dal produttore o dal servizio di assistenza.

SMALTIMENTO



Questo simbolo sul prodotto o sulla confezione indica che il dispositivo non deve essere smaltito con i normali rifiuti domestici.

Lo smaltimento adeguato del dispositivo contribuisce a evitare conseguenze dannose per l'ambiente e la salute..

- ▷ Si prega di informarsi sul sistema locale di separazione dei rifiuti elettrici ed elettronici.
- ▷ Si prega di agire secondo le regole locali e di non gettare i prodotti usati con i rifiuti domestici comuni.
- ▷ Smaltire correttamente il prodotto usato aiuterà a prevenire conseguenze negative potenziali contro l'ambiente e la salute umana

SERVIZIO DI ASSISTENZA

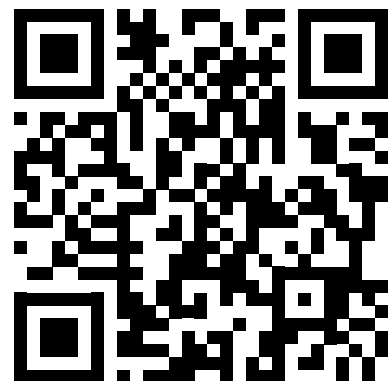
- ▶ Contattare l'indirizzo per il proprio paese riportato sul retro o sul sito www.roblin.fr

www.roblin.fr

DATI TECNICI

- ▶ Consultare la targhetta di identificazione applicata sul prodotto.

Maggiori informazioni sui dati tecnici sono disponibili sul sito www.roblin.fr



ÍNDICE

Acerca de este manual	48
Uso al que se destina	48
Información de seguridad	49
Visión general	50
Utilización	51
Bloqueo y desbloqueo de las teclas del panel de mando	51
Gestión de la iluminación	51
Gestión de la aspiración	51
Interrupción de la aspiración	51
Cambio del ajuste intensivo	51
Modo ventilación 24 h	51
Retardo de la parada	52
Alarma de saturación del filtro	52
Mensajes de alarma	52
Limpieza y cuidados	53
Filtro de olores	53
Filtro de limpieza del aire	53
Filtro de grasa	54
Limpieza de las superficies de la campana	54
Iluminación	54
Piezas de repuesto y accesorios	54
Mantenimiento y reparación	55
Desecho	55
Atención al cliente	55
Datos técnicos	55

ACERCA DE ESTE MANUAL

Este manual se aplica a varios modelos del dispositivo. Por ello, puede que algunas de las funciones que se describen no estén disponibles en su modelo en concreto.

- ▷ Lea detenidamente el manual del usuario antes de utilizar el dispositivo.
- ▷ Guarde el manual del usuario.
- ▷ Use el dispositivo descrito en este manual del usuario solo y únicamente para su uso previsto.

Símbolo Significado



Símbolo de advertencia. Advertencia contra riesgos de lesión.

- ▷ Medidas de seguridad y notas de advertencia para evitar lesiones o daños.

- ▶ Medida activa. Especifica una acción a realizar.

- Resultado. Resultado de una o más acciones.

- ✓ Condición previa que debe cumplirse para realizar la acción siguiente.
-

USO PREVISTO

La campana extractora se ha desarrollado exclusivamente para uso doméstico, para la eliminación de los humos y vapores de la cocina.

La campana, que está equipada con un filtro para grasa y un filtro para olores, elimina los humos y vapores que se forman sobre la placa de cocción a través de un sistema de circulación de aire o de escape de aire.

INFORMACIÓN DE SEGURIDAD

El fabricante no se hará responsable de ningún daño que pueda producirse como consecuencia de la instalación incorrecta, y el uso incorrecto, inadecuado o irrazonable del dispositivo.

La campana extractora no puede soportar cargas pesadas.

- ▷ No se suba ni se siente en la campana extractora.
- ▷ No coloque objetos pesados sobre la campana extractora.

Los niños y adultos con discapacidad mental, física o sensorial, o con experiencia o conocimientos limitados, no deberán usar ni limpiar el dispositivo, salvo que hayan sido instruidos y estén supervisados en todo momento por una persona responsable que garantice su seguridad.

Los niños menores de 8 años no deben usar ni limpiar el dispositivo, ni siquiera bajo supervisión. Este dispositivo no es un juguete.

- ▷ Mantenga el dispositivo y el material de embalaje fuera del alcance de los niños.
- ▷ No deje a los niños desatendidos cerca del dispositivo.
- ▷ No deje que los niños jueguen con el dispositivo.
- ▷ Cuando utilice la campana extractora, observe los manuales de la placa de cocción y del equipamiento de cocina que se use debajo de la campana extractora o mientras la campana extractora está en funcionamiento.

¡Peligro de incendio y riesgo de sufrir lesiones por llamas abiertas!

Los depósitos acumulados en el filtro de grasa podrían prenderse.

- ▷ No use llamas abiertas cerca del dispositivo (p. ej. flameado).
- ▷ Limpie o sustituya siempre todos los filtros siguiendo los intervalos especificados.

Cuando se utilizan freidoras, el aceite sobrecalentado puede prenderse.

- ▷ Controle en todo momento las freidoras durante su uso.

¡Riesgo de sufrir lesiones oculares por la luz LED!

La luz LED es muy brillante y puede dañar los ojos.

- ▷ No mire directamente a la luz LED durante un tiempo prolongado.

¡Si el dispositivo está dañado, puede causar una descarga eléctrica!

- ▷ No encienda el dispositivo si está dañado.
- ▷ Apague el fusible en la caja de fusibles.
- ▷ Póngase en contacto con el Servicio de Asistencia Técnica.

¡Peligro de descarga eléctrica en caso de entrada de líquidos!

El dispositivo contiene componentes eléctricos.

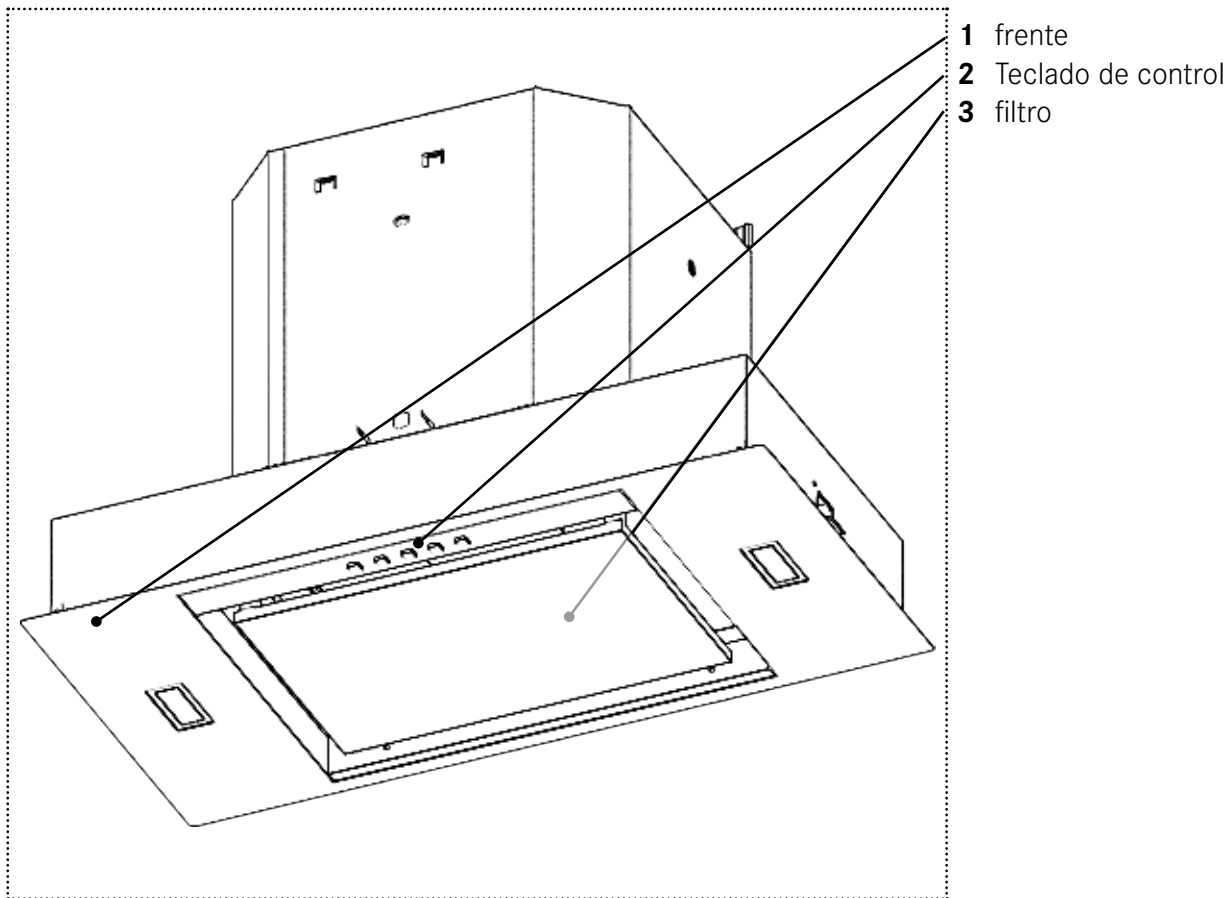
- ▷ Asegúrese de que no entren líquidos en el interior del dispositivo.
- ▷ No use vapor a presión para limpiar el dispositivo.
- ▷ No use un paño húmedo para limpiar los elementos de funcionamiento.

¡Riesgo de sufrir quemaduras en caso de contacto con las superficies calientes!

Las piezas metálicas accesibles de la campana extractora pueden alcanzar altas temperaturas si se usan con equipos de cocina que emitan grandes cantidades de calor (p. ej. hornillas de gas).

- ▷ No toque las superficies calientes.
- ▷ Tenga cuidado al abrir o cerrar el panel plegable.
- ▷ Utilice guantes resistentes al calor.

INFORMACIÓN GENERAL



Botón	Función
0	Botón apagado
1	Primera velocidad de succión
2	Segunda velocidad de succión
3 »	Tercera velocidad de succión / velocidad intensiva
☀	Botón de ajuste de intensidad de iluminación

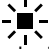
FUNCIONAMIENTO

Bloqueo y desbloqueo de las teclas del panel de mando

- ▶ Función no existente.

Gestión de la iluminación

Iluminación principal

- ▶ Pulsar brevemente 
 - Enciende o apaga la iluminación
 - Encendido encendido = botón permanentemente encendido.

Iluminación secundaria

- ▶ Función no existente.

Gestión de la aspiración

Nivel de aspiración

Las velocidades bajas se aconsejan para la cocción a fuego lento y para las salsas, braseados, etc.

Las velocidades intermedias se aconsejan para la cocción sostenida, parrilladas y frituras.

Las grandes velocidades se aconsejan para la cocción con intensa emanación de grasas y de vapores.

Puesta en marcha de la aspiración

- ▶ Pulsar brevemente . **1**
 - Encienda el motor de aspiración a la primera velocidad de uso.
 - Botón de luz fija.
- ▶ Pulsar brevemente . **2**
 - Encienda el motor de aspiración a la segunda velocidad de uso.
 - Botón de luz fija.
- ▶ Pulsar brevemente . **3** »
 - Encienda el motor de aspiración a la tercera velocidad de uso.
 - Botón de luz fija.

Nivel de aspiración

Las velocidades bajas se aconsejan para la cocción a fuego lento y para las salsas, braseados, etc.

Las velocidades intermedias se aconsejan para la cocción sostenida, parrilladas y frituras.

Las grandes velocidades se aconsejan para la cocción con intensa emanación de grasas y de vapores.

Interrupción de la aspiración

- ▶ Pulsar brevemente . **0**
 - Apaga el motor de aspiración.

Cambio del ajuste intensivo

El modo de aspiración intensiva se aconseja en caso de vapores y emanaciones de grasas puntuales muy importantes.

Encendido

- ▶ Pulsar larga (2s). **3** »
 - Activa el modo de aspiración intensiva, incluso motor apagado, durante 6 minutos, luego vuelve a la velocidad utilizada anteriormente.
 - Botón parpadeante encendido.

Modo ventilación 24 h

Esta función permite eliminar todos los olores desagradables y persistentes del recinto renovando el aire.

Encendido

- ▶ Función no existente.

Apagado

- ▶ Función no existente.

Retardo de la parada

Esta función permite de seguir filtrando y evacuando temporalmente los humos residuales después de detener la cocción.

Encendido

- ▶ Función no existente.

Apagado

- ▶ Función no existente.

Alarma de saturación del filtro

La alarma le indica cuándo se tienen que limpiar o cambiar los filtros antigrasa y los filtros antiolores para los filtros antiolores no lavables.

Activación de la alarma „saturación del filtro“

Según el tipo de teclado de control, la activación de la alarma „saturación de los filtros“ se debe hacer cuando el aparato es una versión de reciclado o aire limpio.

- ▶ Función no existente.

Desactivación de la alarma „saturación del filtro“

- ▶ Función no existente.

Rearme de la alarma „saturación del filtro“

- ▶ Función no existente.

Mensajes de alarma

- ▶ Función no existente.

LIMPIEZA Y CUIDADO

Antes de proceder con cualquier tarea de limpieza y mantenimiento:

- ▷ Apague el dispositivo.



¡Peligro de incendio! ¡Riesgo de lesiones!

Los depósitos acumulados en el filtro de grasa podrían prenderse.

Si no se limpian o sustituyen regularmente los filtros, podrían prenderse en presencia de llamas abiertas o calor intenso bajo la campana extractora.

- ▷ Limpie o sustituya siempre todos los filtros siguiendo los intervalos especificados.

Filtro de eliminación de olores

Existen dos tipos de filtros antiolores: los lavables y los no lavables.

Filtro antiolores no lavable

- ▷ No lavar o reutilizar un filtro antiolores no lavable.
- ▷ Sustituya los filtros antiolores no lavables cada 3 meses, como mínimo, o con mayor frecuencia si la campana se utiliza más de 3 horas diarias.
- ▷ La sustitución de los filtros antiolores no lavables tiene que ir acompañada de la limpieza de los filtros antigrasa.

Filtro antiolores lavable

- ▷ Limpie en el lavavajillas a temperatura elevada los filtros antiolores lavables (sin otros utensilios de cocina) cada 2 meses. Seque los filtros antiolores en el lavavajillas o al aire libre durante unos 30 minutos.
- ▷ Reactive los filtros antiolores lavables limpios y secos colocándolos en el horno durante 10 minutos a 100 °C como máximo. La limpieza de los filtros antiolores lavables tiene que ir acompañada sistemáticamente de la limpieza de los filtros antigrasa.

Filtro de aire limpio

Los filtros de aire limpio equipan las campanas

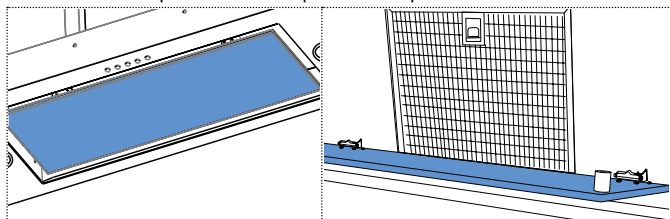


provistas de sistema de reciclado

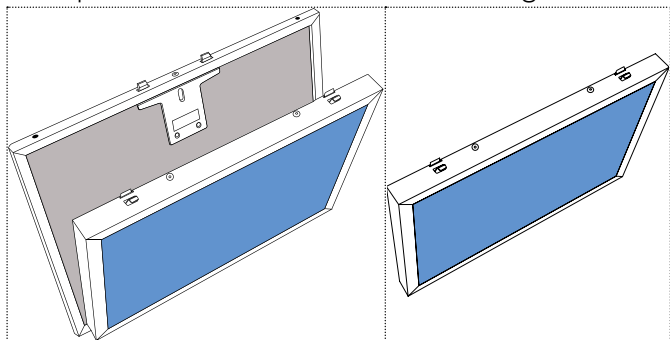
- ▷ Sustituya el filtro de aire limpio cuando haya que cambiar la lámpara de ultravioleta asociada. La vida de una lámpara de ultravioleta es de unas 6000 h o 3 años.

Sustitución del filtro antiolores lavable

- ▶ Abrir el panel de aspiración perimetral.



- ▶ Separe el filtro antiolores del filtro antigrasa.



- ▶ Proceda a la inversa para volver a colocar el filtro antiolores (en azul) en el aparato.
- ▶ Reinicie la alarma „saturación de los filtros“, si es necesario.

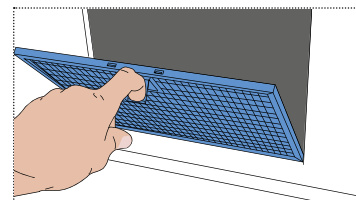
Filtro de grasa

Los filtros tienen una duración de 10 años y se deben limpiar una vez al mes durante el uso normal.

- ▷ Limpie los filtros antigrasa en el lavavajillas a una temperatura máxima de 50 °C
- ▷ Deje secar los filtros al aire libre.

Limpieza del filtro de grasa

- ▶ Abrir el panel de aspiración perimetral.



- ▶ Retire los filtros antigrasa.
- ▶ Limpie el filtro antigrasa.
- ▶ Coloque el filtro de grasa en su lugar.
- ▶ Cierre el panel de aspiración perimetral.
- ▶ Reinicie la alarma „saturación de los filtros“, si es necesario.

Limpieza de las superficies de la campana

Recomendamos un paño húmedo y un detergente neutro.

- ▶ No utilice agentes decapadores ni detergentes químicos que puedan corroer o rayar las superficies del dispositivo.

Iluminación

- ▷ Asegúrese de que la sustitución de los LED de los reflectores la realice el fabricante o el Servicio de Asistencia Técnica.

REPUESTOS Y ACCESORIOS

Piezas de repuesto (+33 (0)1.30.28.94.00).

Piezas de repuesto (+33 (0)1.30.28.94.00).

Componente	Tipo N° de art	Comentarios
Filtro de eliminación de olores	112.0363.267	lavable et alto rendimiento
Filtro de grasa	133.0455.256	lavable

MANTENIMIENTO Y REPARACIÓN

Si las reparaciones se llevan a cabo incorrectamente pueden causar graves lesiones personales, daños en el dispositivo y los accesorios, así como afectar al funcionamiento del dispositivo.

- ▷ Asegúrese de que el mantenimiento de los componentes eléctricos y de la salida de humos

lo realice el fabricante o el Servicio de Asistencia Técnica.

- ▷ Asegúrese de que la sustitución de los cables dañados la realice el fabricante o el Servicio de Asistencia Técnica.

ELIMINACIÓN



El símbolo indicado en el producto o en el embalaje indica que el dispositivo no debe desecharse como parte de los residuos domésticos.

Desechando correctamente el dispositivo, usted contribuye a cuidar el medioambiente y a evitar efectos perjudiciales para la salud.

Para más información acerca del reciclaje del dispositivo, consulte a las autoridades competentes,

- ▷ Veuillez vous informer du système local de séparation des déchets électriques et électroniques.
- ▷ Actúe según las normas locales y no deseche los productos usados con los residuos domésticos usuales.
- ▷ Desechar correctamente el producto usado ayudará a prevenir las posibles consecuencias negativas para el medio ambiente y la salud humana.

SERVICIO DE ASISTENCIA TÉCNICA

- ▶ Consulte la dirección de contacto para su país en la última página de este documento, o bien visite www.roblin.fr

www.roblin.fr

DATOS TÉCNICOS

- ▶ Consulte la placa de tipo que hay en el producto.

Para más información acerca de los datos técnicos, visite www.roblin.fr



INHOUDSOPGAVE

Over deze handleiding	30
Beoogd gebruik	30
Veiligheidsvoorschriften	31
Overzicht	32
Bediening	33
Glijdende grendel en ontgrendelen van het toetsenbord	33
Lichtmanagementsysteem	33
aspiratie managemen	33
aanzuigstation	33
intensieve zuigbedrijf	33
zuigbedrijf 24	33
vertragingsfunctie	34
filters met	34
alarmmelding	34
Reiniging en onderhoud	35
Geurfilter	35
Schone lucht filter	35
vetfilter	36
Reinigen van het lichaam	36
verlichting	36
Onderdelen en accessoires	37
Onderhoud en reparatie	37
Afvoeren	37
Klantenservice	37
Technische gegevens	37

OVER DEZE HANDLEIDING

Deze gebruikershandleiding is van toepassing op diverse modellen van het apparaat. Het is daarom mogelijk dat enkele van de beschreven kenmerken en functies niet op uw specifieke model van toepassing zijn.

- ▷ Lees de gebruikershandleiding zorgvuldig vóór gebruik.
- ▷ Bewaar deze gebruikershandleiding.
- ▷ Gebruik het in deze gebruikershandleiding beschreven apparaat uitsluitend volgens het bedoelde gebruik.

Symbol Betekenis



Waarschuwingssymbool. Waarschuwing tegen risico's op letsel.

- ▷ Veiligheidsacties en waarschuwingen om letsel of schade te voorkomen.

- ▶ Actiestap. Een actie die moet worden ondernomen.

- Resultaat. Resultaat van één of meer actiestappen.

- ✓ Voorwaarde waaraan moet worden voldaan voordat de volgende actie uitgevoerd kan worden.
-

GEBRUIK

De afzuigkap is exclusief ontworpen voor huishoudelijk gebruik om kookdampen te verwijderen.

De afzuigkap, uitgerust met een vet- en geurfilter, verwijdert via luchtcirculatie of een luchtafvoersysteem geuren die zich boven de kookplaat verzamelen.

VEILIGHEIDSGEGEVENS

De fabrikant kan niet aansprakelijk worden gesteld voor mogelijke schade als gevolg van een onjuiste installatie en onjuist, onzorgvuldig of onredelijk gebruik van het apparaat.

De afzuigkap kan niet tegen belasting.

- ▷ Niet op de afzuigkap klimmen, staan of zitten.
- ▷ Plaats geen zware voorwerpen op de afzuigkap.

Kinderen van 8 jaar of ouder en personen met fysieke, zintuiglijke of verstandelijke beperkingen of met beperkte ervaring of kennis mogen het apparaat niet gebruiken of reinigen, uitgezonderd indien ze toezicht hebben van of worden geïnstrueerd door een persoon die verantwoordelijk is voor hun veiligheid.

Kinderen onder 8 jaar mogen het apparaat niet gebruiken of reinigen, zelfs niet onder toezicht. Dit apparaat is geen speelgoed.

- ▷ Houd kinderen weg van het apparaat en het verpakkingsmateriaal.
- ▷ Laat geen kinderen bij het apparaat zonder toezicht.
- ▷ Laat kinderen niet met het apparaat spelen.
- ▷ Lees bij gebruik van de afzuigkap de handleidingen van de kookapparaten die worden gebruikt onder de afzuigkap of terwijl de afzuigkap aanstaat.

Brandgevaar en risico op letsel als gevolg van open vuur!

Overblijfselen in het vetfilter kunnen vlam vatten.

- ▷ Gebruik geen open vuur naast het apparaat (bv. flamberen).
- ▷ Reinig of vervang altijd alle filters op de vermelde intervallen.

Bij gebruik van frituurpannen kan oververhitte olie ontvlammen.

- ▷ Houd frituses tijdens gebruik continu in de gaten.

Risico op oogletsel als gevolg van ledlicht!

Het ledlicht is erg helder en kan de ogen beschadigen.

- ▷ Kijk niet voor langere tijd direct in het ledlicht.

Risico op elektrische schok door beschadigd apparaat!

- ▷ Schakel niet een beschadigd apparaat in.
- ▷ Schakel de zekering uit in de zekeringkast.
- ▷ Neem contact op met de klantenservice.

Risico op elektrische schok door indringende vloeistof!

Het apparaat bevat elektronische componenten.

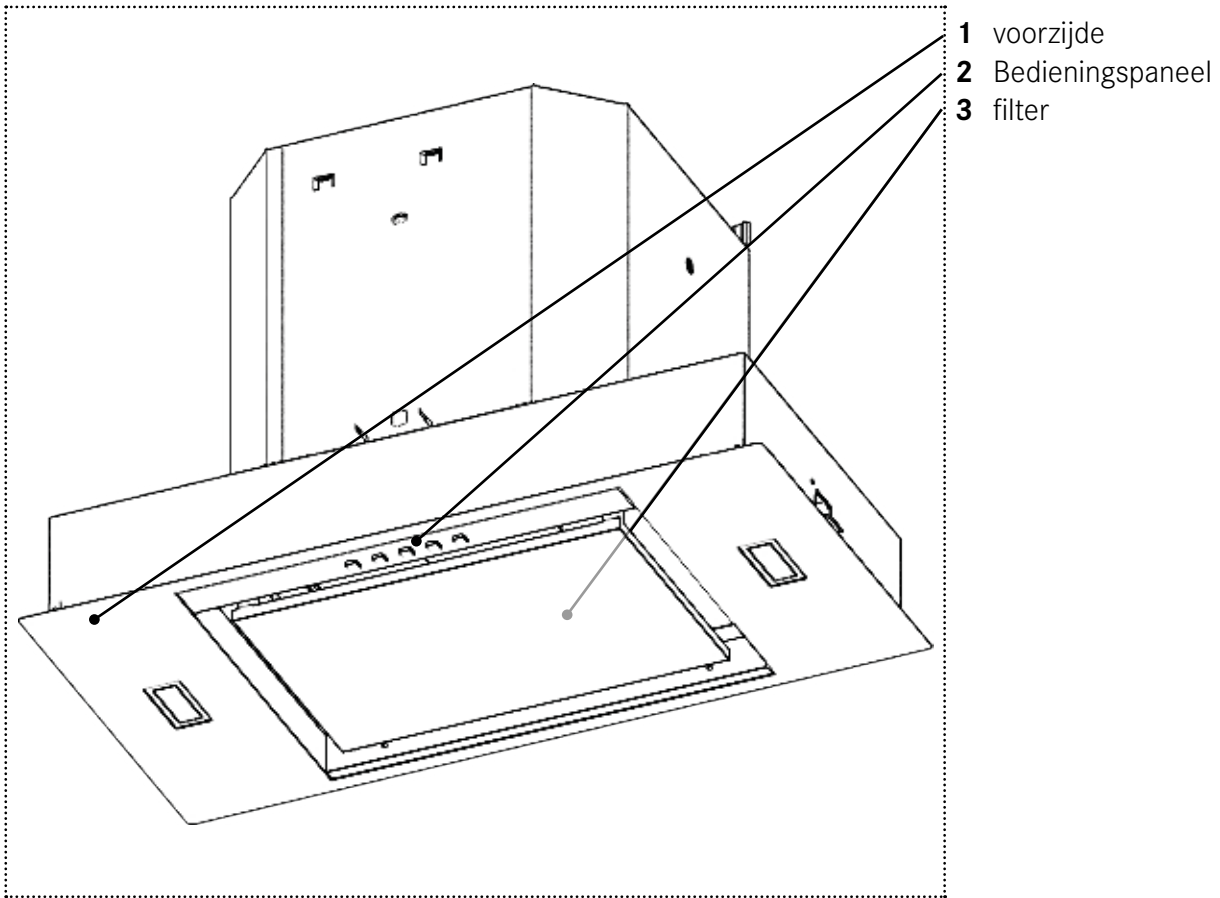
- ▷ Zorg ervoor dat er geen vloeistoffen in het apparaat dringen.
- ▷ Gebruik geen stoom onder druk om het apparaat te reinigen.
- ▷ Gebruik geen natte doek om onderdelen te reinigen.

Risico op brandwonden door hete oppervlakken!

Toegankelijke metalen onderdelen van de afzuigkap kunnen bij het gebruik van kookapparaten (bv. gaskookplaten) erg heet worden. Dit genereert veel warmte.

- ▷ Raak geen hete oppervlakken aan.
- ▷ Wees voorzichtig bij het openen en sluiten van het uitklapbare paneel.
- ▷ Draag hittebestendige handschoenen.

OVERZICHT



Toets	Functie
0	uit knop
1	Eerste zuigsnelheid
2	Tweede zuigsnelheid
3 »	Derde zuigsnelheid / intensieve snelheid
☀	Knop voor aanpassing van de verlichtingsintensiteit

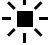
WERKING

Het vergrendelen en ontgrendelen van de toetsen van het bedieningspaneel

- ▶ Niet bestaande functie.

Lichtregeling

Hoofdverlichting

- ▶ Druk kort op. 
 - Schakelt het licht aan of uit
 - Verlichting aan = knop permanent aan.

Secundaire verlichting

- ▶ Niet bestaande functie.

Afzuigregeling

Afzuigniveau

Lage snelheden voor koken op zacht vuur, sauzen, suddergerechten, enz.

Middelmatige snelheden voor braden, geroosterd vlees en frituren.

Hoge snelheden voor koken met hoge uitwasemingen van vetten en damp.

Aanzetten van de afzuigkap

- ▶ Druk kort op. **1**
 - Schakel de vacuüm motor in bij de eerste gebruikssnelheid.
 - Vaste lichtknop.
- ▶ Druk kort op. **2**
 - Schakel de vacuüm motor in met de tweede gebruikssnelheid.
 - Vaste lichtknop.
- ▶ Druk kort op. **3** »
 - Schakel de vacuüm motor in met de derde gebruikssnelheid.
 - Vaste lichtknop.

Stopzetten van de afzuigin

- ▶ Druk kort op. **0**
 - Schakelt de afzuigmotor uit.

De intensieve instelling wisselen

Gebruik de hoogste afzuiging bij grote hoeveelheden damp of bij een sterke uitwaseming van vetten.

Activeren intensieve zuigwerking

- ▶ lang indrukken (2s). **3** »

- Activeert de intensieve afzuigmodus, zelfs als de motor uitstaat, gedurende 6 minuten, vervolgens terugkeer naar de laatst gebruikte snelheid.
- Knipperende knop verlicht.

Zuigfunctie 24

Deze functie verwijdert alle onaangename en vervelende geuren uit uw woonruimte door de lucht te vernieuwen.

Activering van de aanzuiggeleidercilinder 24 uur

- ▶ Niet bestaande functie.

Deactivering van de aanzuiggeleidercilinder 24

- ▶ Niet bestaande functie.

Functie „timer“

Met deze functie kunt u de resterende rook na het koken tijdelijk blijven filtreren en evacueren.

Het activeren van de functie „timer“

- ▶ Niet bestaande functie.

Het uitschakelen van „timer“

- ▶ Niet bestaande functie.

Alarm: „verzadiging van de filters“

Het alarm geeft aan dat de anti-vetfilters en de anti-geurfilters moeten worden schoongemaakt of vervangen in geval van niet afwasbare anti-geurfilters.

Alarmactivering „verzadiging van de filters“

Afhankelijk van het type bedieningspaneel, wordt het alarm „verzadiging filters” geactiveerd als uw apparaat een recycling of clean-air versie is.

- ▶ Niet bestaande functie.

Alarm Off „verzadiging van de filters“

- ▶ Niet bestaande functie.

Resetten van het alarm „filterverzadiging

- ▶ Niet bestaande functie.

Alarmmelding „verzadiging van de filters“

- ▶ Niet bestaande functie.

REINIGING EN ONDERHOUD

oordat u begint met reinigen en onderhoud:

- ▷ schakel het apparaat uit..



Brandgevaar! Risico op letsel!

Overblijfselen in het vetfilter kunnen vlam vatten.

Filters die niet regelmatig worden gereinigd of vervangen kunnen vlam vatten indien er onder de afzuigkap sprake is van open vuur of extreme hitte.

- ▷ Reinig of vervang altijd alle filters op de vermelde intervallen.

Geurfilter

Er zijn twee typen anti-geurfilters: afwasbaar en niet-afwasbaar.

Niet-afwasbare anti-geurfilter

- ▷ Een niet-afwasbare anti-geurfilter niet wassen of hergebruiken.
- ▷ Vervang niet-afwasbare anti-geurfilters ten minste om de 3 maanden of vaker als de afzuigkap langer dan 3 uur per dag wordt gebruikt.
- ▷ De vervanging van de anti-geurfilters dient systematisch tegelijkertijd te gebeuren met het schoonmaken van de anti-vetfilters.

Afwasbare anti-geurfilter

- ▷ De afwasbare anti-geurfilters om de 2 maanden in de afwasmachine op hoge temperatuur (zonder ander keukengerei) reinigen. De anti-geurfilters door de afwasmachine of gedurende 30 minuten aan de open lucht laten drogen
- ▷ Reactiveer de schone en droge afwasbare anti-geurfilters door ze 10 minuten in een oven op max. 100°C te leggen. Het reinigen van de afwasbare anti-geurfilters dient systematisch tegelijkertijd te gebeuren met het schoonmaken van de anti-vetfilters.

Clean-air filter

Afzuigkappen met het recyclingsysteem zijn uitgerust

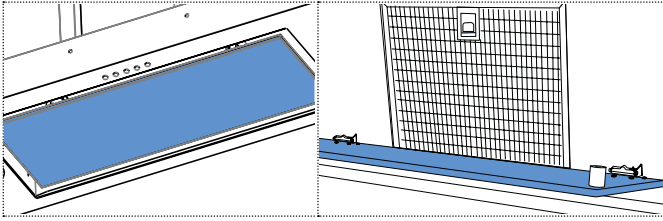


met clean-air filters CLEAN- R

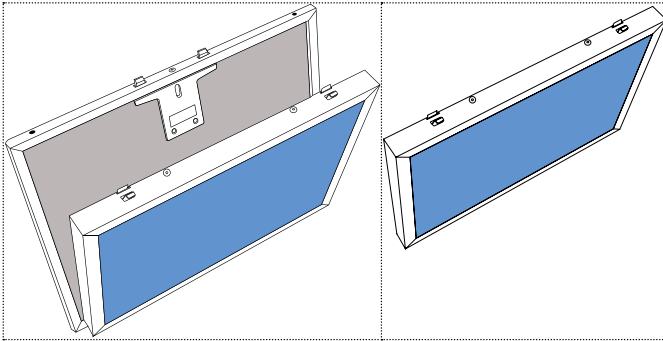
- ▷ Vervang een clean-air filter alleen als het bijbehorende ultraviolet lampje moet worden vervangen. De levensduur van een ultraviolet lamp is ongeveer 6000 uur of 3 jaar.

Vervanging van de afwasbare anti-geurfilter

- ▶ Open het perimetrisch afzuigpaneel.



- ▶ Scheidt de anti-geurfilter van de anti-vetfilter



- ▶ Ga in omgekeerde volgorde te werk om de anti-geurfilter (in het blauw) weer op het apparaat te plaatsen.
- ▶ Reset indien nodig het alarm “verzadiging van de filters”.

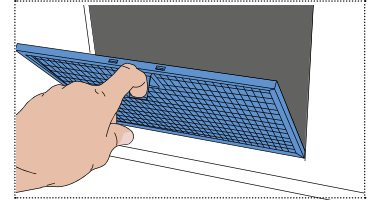
Vetfilter

De filters hebben een levensduur van 10 jaar en moeten bij een normaal gebruik een keer per maand worden schoongemaakt.

- ▶ Reinig de anti-vetfilters in de afwasmachine bij een temperatuur van max. 50°C
- ▶ Laat de filters aan de open lucht drogen.

Vetfilter reinigen

- ▶ Open het perimetrisch afzuigpaneel.



- ▶ Verwijder de anti-vetfilter.
- ▶ Reinig de anti-vetfilter.
- ▶ Plaats de anti-vetfilter weer op het apparaat.
- ▶ Sluit het perimetrisch afzuigpaneel.
- ▶ Reset indien nodig het alarm “verzadiging van de filters”.

Oppervlakken van afzuigkap reinigen

We raden aan om de afzuigkap met een vochtige doek en mild reinigingsmiddel te reinigen.

- ▶ Gebruik geen schuur- of chemische reinigingsmiddelen die de oppervlakken van het apparaat kunnen aantasten of krassen veroorzaken.

Verlichting

- ▶ Zorg ervoor dat ledlampjes uitsluitend door de klantenservice worden vervangen.

ONDERDELEN EN ACCESSOIRES

Vervangingsonderdelen (+33 (0)1.30.28.94.00).

Accessoires (+33 (0)1.30.28.94.00).

Onderdeel	Type, artikelnr.	Opmerking
Geurfilter	112.0363.267	wasbaar, hoge prestaties
Vetfilter	133.0455.256	wasbaar

ONDERHOUD EN REPARATIE

Indien reparaties niet correct worden uitgevoerd kunnen ze ernstig letsel en schade aan het apparaat en onderdelen veroorzaken, alsmede de werking van het apparaat beïnvloeden.

- ▷ Zorg ervoor dat het onderhoud van elektrische componenten en aan de afzuigkap uitsluitend wordt uitgevoerd door de fabrikant of klantenservice.
- ▷ Zorg ervoor dat beschadigde kabels uitsluitend door de fabrikant of klantenservice worden vervangen.

AFVAL



Het symbool op het product of de verpakking geeft aan dat het apparaat niet als huishoudelijk afval mag worden verwijderd.

Door het zorgvuldig afvoeren van het apparaat helpt u schadelijke gevolgen voor het milieu en de gezondheid te voorkomen.

- ▷ Informeer naar het lokale scheidingsstelsel van elektrisch en elektronisch afval.
- ▷ Respecteer de lokale reglementering en gooi uw gebruikte producten niet bij uw huishoudelijk afval.
- ▷ Het op een juiste manier weggooien van uw gebruikte product helpt mogelijke negatieve gevolgen voor het milieu en de volksgezondheid te voorkomen.

KLANTENSERVICE

- ▶ Bekijk de contactgegevens van uw land op de achterpagina of op www.roblin.fr

www.roblin.fr

TECHNISCHE GEGEVENS

- ▶ Bekijk het typeplaatje op het product.

Meer technische gegevens zijn beschikbaar op www.roblin.fr



www.roblin.fr

Franke France S.A.S.
B.P 13 - Avenue Aristide Briand
60230 Chambly (France)
Service consommateur:
04.88.78.59.93

200401 | 991.0616.223

