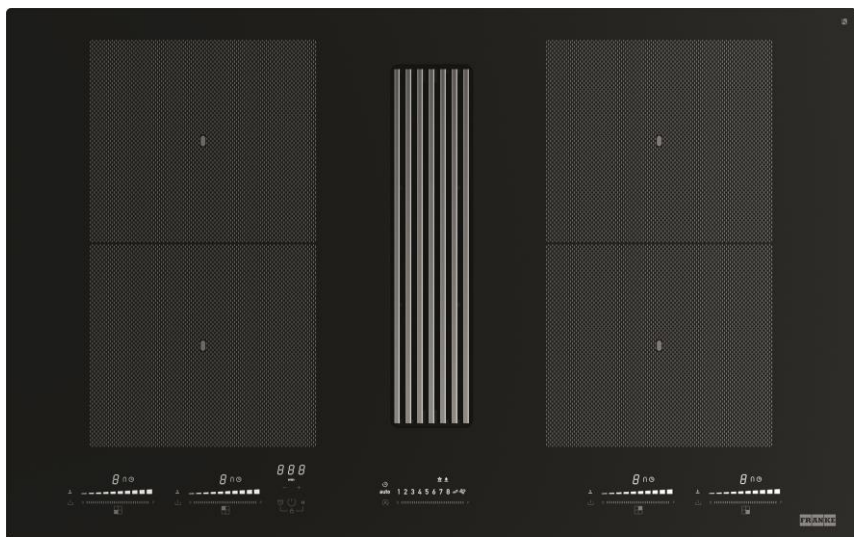


MYTHOS FMY 8391



### Fonctionnalités

#### Hotte :

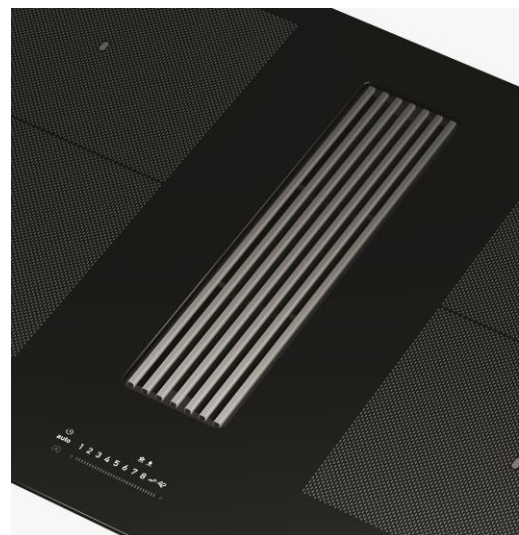
- Vitesse intensive
- Arrêt temporisé
- Voyant saturation filtres
- Démarrage automatique
- Livré avec kit Plug & Play
- Filtres charbon inclus (version recyclage)

#### Table :

- Détecteur récipients
- 4 minuteries indépendantes / 4 boosters
- 2 zones Flexi 38 x 21 cm
- Arrêt automatique
- Fonction rappel, pause, fonte
- Power management
- Sécurité enfant, anti-surchauffe, anti-débordement

### Données techniques

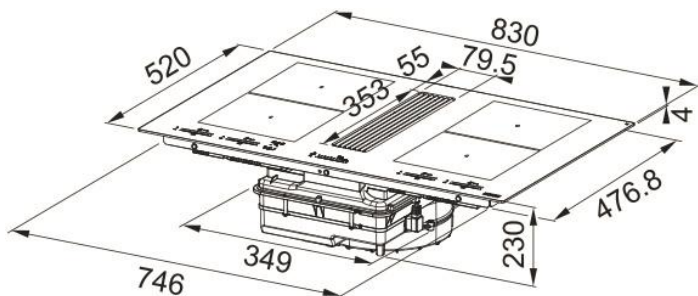
| Commandes & éclairage        |                               |
|------------------------------|-------------------------------|
| Type de commandes            | Sensitives SLIDER LED blanc   |
| Nombre de vitesse            | 8 + 2 INT                     |
| Eclairage                    | -                             |
| Température de couleur       | -                             |
| Moteur & Filtration          |                               |
| Nombre de moteur             | 1 moteur étanche              |
| Fréquence (Hz)               | 50-60                         |
| Fusible (A)                  | 32                            |
| Tension (V)                  | 220 – 240                     |
| Cordon électrique            | Fourni                        |
| Prise                        | EU                            |
| Nombre de filtres à graisse  | 1                             |
| Matériau du filtre à graisse | Inox                          |
| Filtre à charbon             | Inclus dans version recyclage |



# MYTHOS 2 GETHER INOX

**FRANKE**

## Schéma



### Dimensions

Dimensions du produit  
(sans cheminée –  
H x L x P – mm) **230 x 830 x 520**

Dimensions du produit  
emballé (H x L x P – mm) **457 x 1020 x 760**

Hauteur de la cheminée mini-  
maxi (mm) **-**

Poids brut (kg) **29**

Poids net (kg) **21**

### Installation

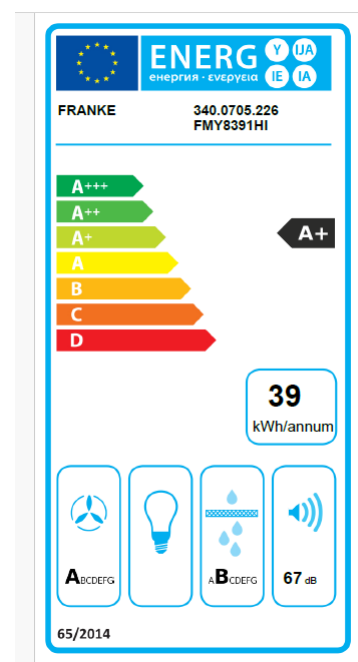
Installation possible sans la  
cheminée **-**

Clapet anti retour **Non**

Diamètre de sortie

## Efficacité énergétique

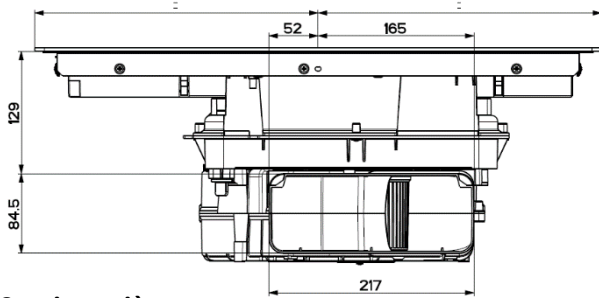
|  |             |            |            |
|--|-------------|------------|------------|
| Consommation d'énergie annuelle (AEC)<br>kWh/a | <b>38,5</b> |            |            |
| Classe d'efficacité énergétique                | <b>A+</b>   |            |            |
| Efficacité fluidodynamique (FDE)               | <b>32,6</b> |            |            |
| Classe d'efficacité fluidodynamique            | <b>A</b>    |            |            |
| Efficacité lumineuse (LE) Lux/Watt             | <b>-</b>    |            |            |
| Classe d'efficacité lumineuse                  | <b>-</b>    |            |            |
| Efficacité de filtration des graisses (%)      | <b>85,1</b> |            |            |
| Classe d'efficacité de filtration des graisses | <b>B</b>    |            |            |
|  | Min         | max        | int        |
| Débit d'air (m <sup>3</sup> /h)                | <b>210</b>  | <b>420</b> | <b>600</b> |
| Emissions acoustiques (dB)                     | <b>49</b>   | <b>67</b>  | <b>72</b>  |
| Consommation d'énergie en mode arrêt (W)       | <b>0,49</b> |            |            |
| Consommation d'énergie en mode veille (W)      | <b>-</b>    |            |            |



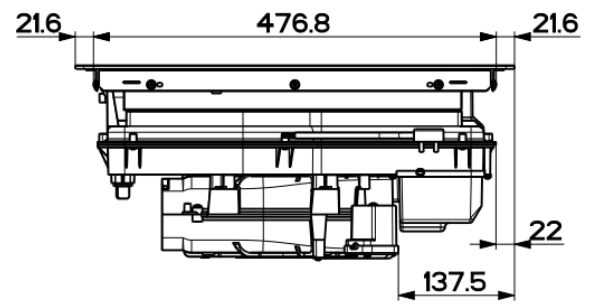
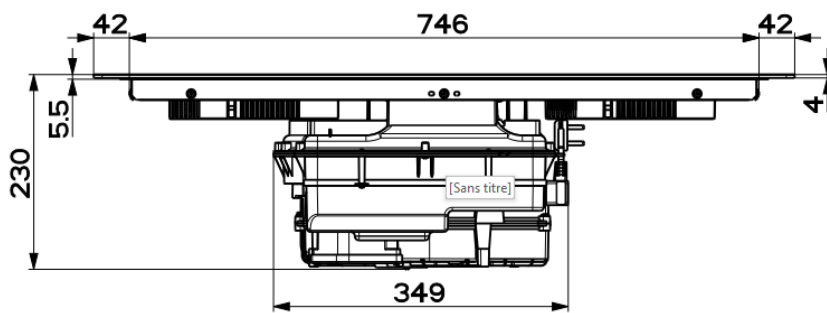
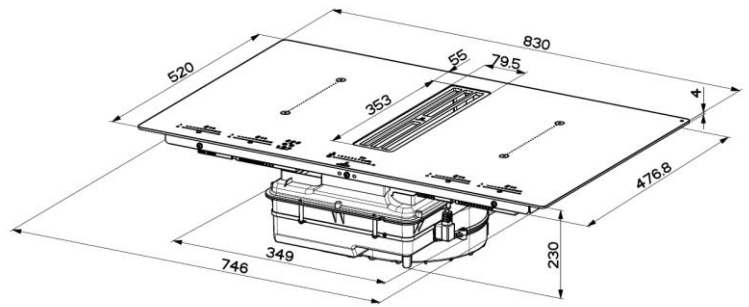
## Codes

|                             |                         |                               |
|-----------------------------|-------------------------|-------------------------------|
| MYTHOS                      | FMY 8391 HI Evacuation  | <b>346787</b><br>340.0705.226 |
| MYTHOS                      | FMY 8391 R HI Recyclage | <b>349924</b><br>340.0705.335 |
| KIT EVACUATION              |                         | <b>384406</b><br>112.0711.355 |
| KIT RECYCLAGE AVANT PLINTHE |                         | <b>386332</b><br>112.0711.985 |
| KIT RECYCLAGE DANS PLINTHE  |                         | <b>386349</b><br>112.0711.986 |

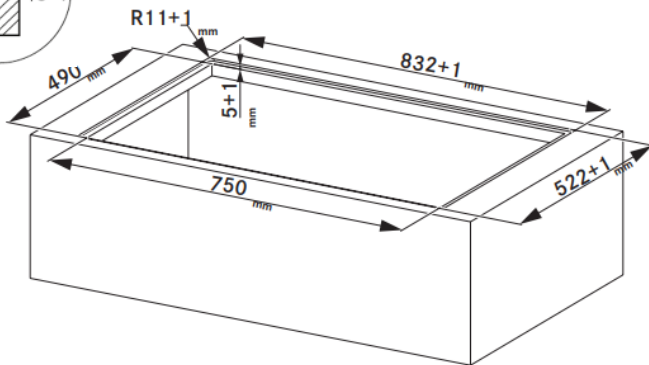
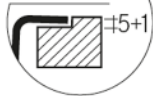
## Installation



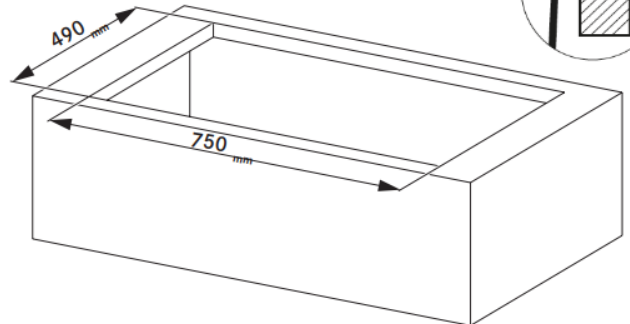
Sortie arrière



FLUSHMOUNT



SLIMTOP



KIT EVACUATION

Composé de :  
un coude à 90°  
une gaine de 1000 mm  
2 coudes 90° F-RVB 150  
un coude horizontal 90° F-RHB



KIT RECYCLAGE AVANT PLINTHE

Composé de :  
un coude à 90° F RBV  
1 coude à 90°  
1 gaine de 1 m  
1 adaptateur  
1 connecteur rectangulaire  
1 connecteur RBV 125  
1 coude RBV 125  
1 gaine 500 mm  
1 bride 220 x 55  
1 buse d'échappement



KIT RECYCLAGE HORS PLINTHE

Composé de :  
un coude à 90° F RBV  
1 coude à 90°  
1 gaine de 1 m  
1 adaptateur  
1 connecteur rectangulaire  
1 connecteur RBV 125  
1 coude RBV 125  
1 gaine 125 1000 mm  
1 buse d'échappement



FILTRES CHARBON  
LONGUE VIE (pour  
renouvellement)  
Lavable et  
régénérable au four  
Durée de vie 5 ans