

MARIS FMA 8391



Fonctionnalités

Hotte :

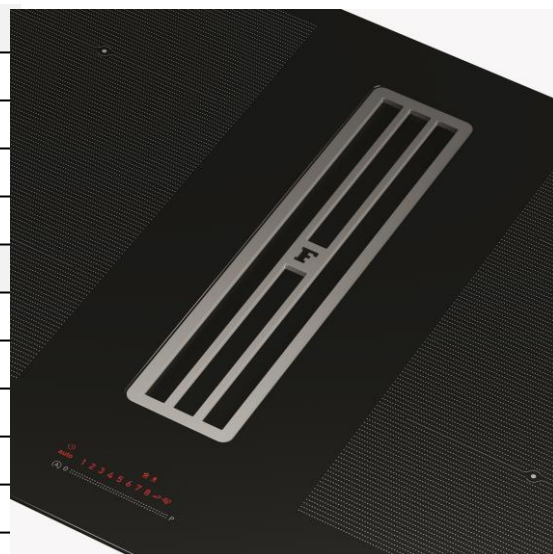
- Vitesse intensive
- Arrêt temporisé
- Voyant saturation filtres
- Démarrage automatique
- Livré avec kit Plug & Play
- Filtres charbon inclus (version recyclage)

Table :

- Détecteur récipients
- 4 minuteries indépendantes / 4 boosters
- 2 zones Flexi 38 x 21 cm
- Arrêt automatique
- Fonction rappel, pause, fonte
- Power management
- Sécurité enfant, anti-surchauffe, anti-débordement

Données techniques

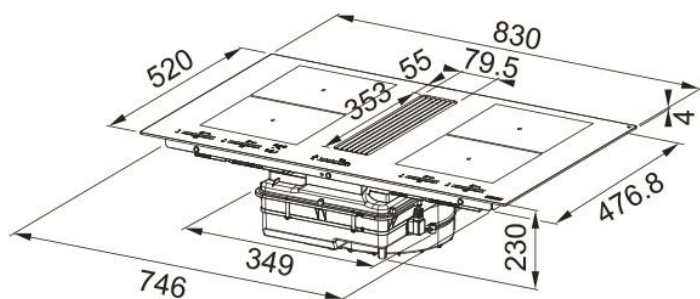
Commandes & éclairage	
Type de commandes	Sensitives SLIDER LED ROUGE
Nombre de vitesse	8 + 2 INT
Eclairage	-
Température de couleur	-
Moteur & Filtration	
Nombre de moteur	1 moteur étanche
Fréquence (Hz)	50-60
Fusible (A)	32
Tension (V)	220 – 240
Cordon électrique	Fourni
Prise	EU
Nombre de filtres à graisse	1
Matériau du filtre à graisse	Inox
Filtre à charbon	Inclus dans version recyclage



MARIS2GETHER INOX

FRANKE

Schéma



Dimensions

Dimensions du produit
(sans cheminée –
H x L x P – mm) **230 x 830 x 520**

Dimensions du produit
emballé (H x L x P – mm) **457 x 1020 x 760**

Hauteur de la cheminée mini-
maxi (mm) **-**

Poids brut (kg) **29**

Poids net (kg) **21**

Installation

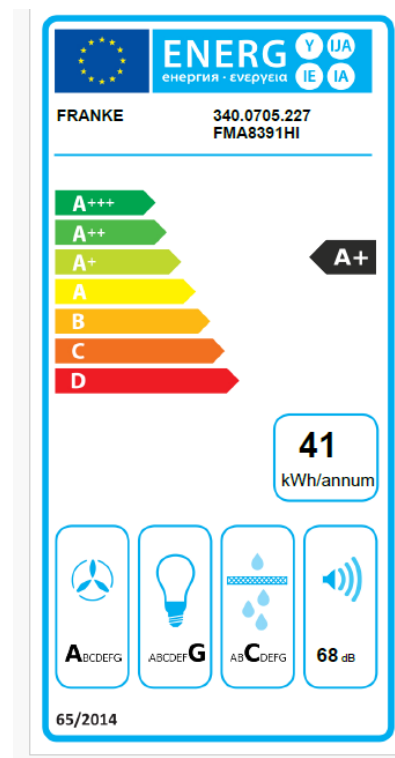
Installation possible sans la
cheminée **-**

Clapet anti retour **Non**

Diamètre de sortie

Efficacité énergétique

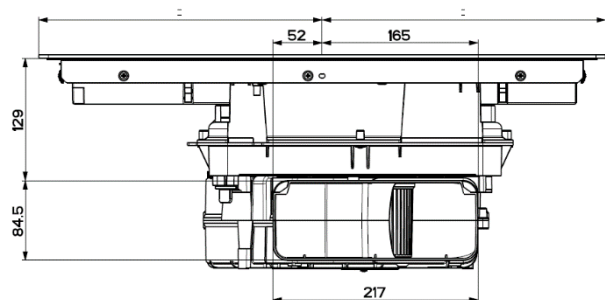
Consommation d'énergie annuelle (AEC) kWh/a	40,6		
Classe d'efficacité énergétique	A+		
Efficacité fluidodynamique (FDE)	32,1		
Classe d'efficacité fluidodynamique	A		
Efficacité lumineuse (LE) Lux/Watt	-		
Classe d'efficacité lumineuse	-		
Efficacité de filtration des graisses (%)	75,1		
Classe d'efficacité de filtration des graisses	C		
	Min	max	Int
Débit d'air (m ³ /h)	230	500	630
Emissions acoustiques (dB)	49	68	73
Consommation d'énergie en mode arrêt (W)	0,49		
Consommation d'énergie en mode veille (W)	-		



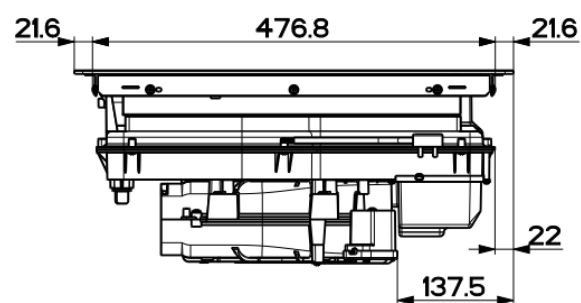
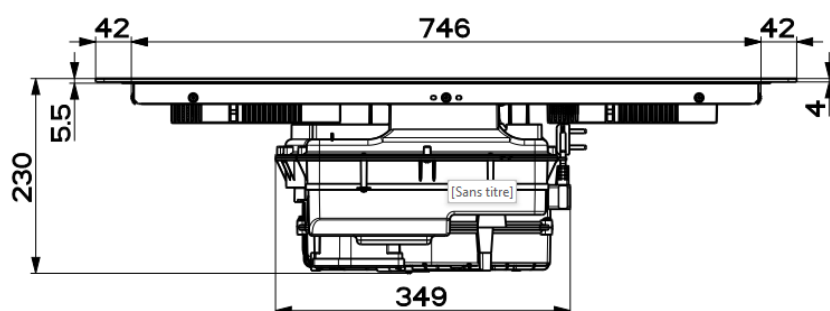
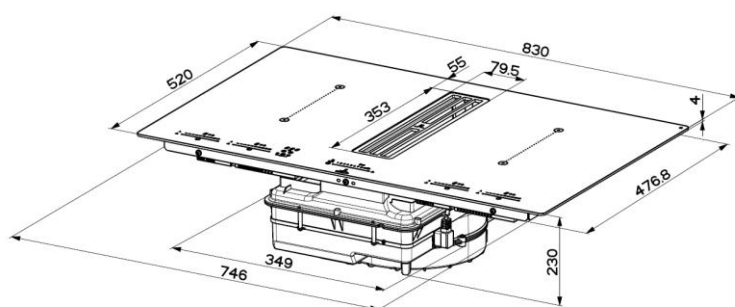
Codes

MARIS	FMA 8391 HI Evacuation	346794 340.0705.227
MARIS	FMA 8391 R HI Recyclage	349931 340.0705.336
KIT EVACUATION		384406 112.0711.355
KIT RECYCLAGE AVANT PLINTHE		386332 112.0711.985
KIT RECYCLAGE DANS PLINTHE		386349 112.0711.986

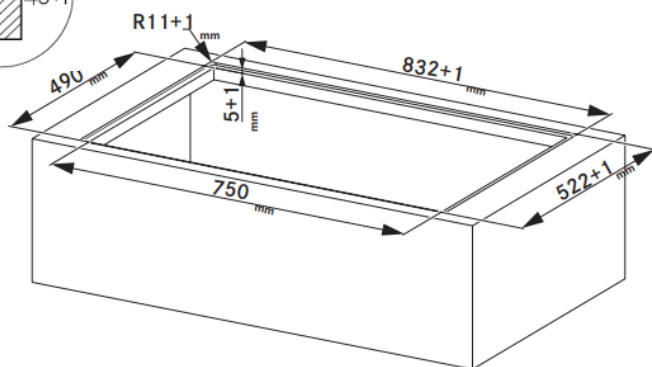
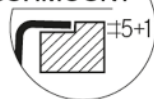
Installation



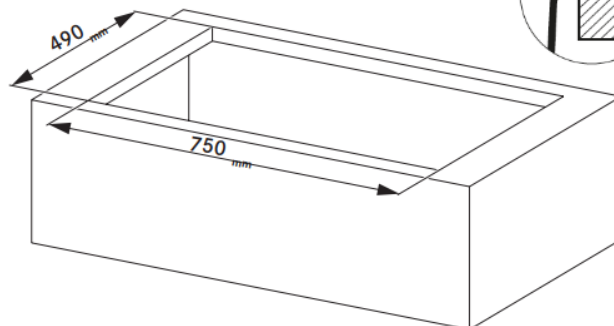
Sortie arrière



FLUSHMOUNT



SLIMTOP



KIT EVACUATION

Composé de :
un coude à 90°
une gaine de 1000 mm
2 coudes 90° F-RVB 150
un coude horizontal 90° F-RHB



KIT RECYCLAGE AVANT PLINTHE

Composé de :
un coude à 90° F RBV
1 coude à 90°
1 gaine de 1 m
1 adaptateur
1 connecteur rectangulaire
1 connecteur RBV 125
1 coude RBV 125
1 gaine 500 mm
1 bride 220 x 55
1 buse d'échappement



KIT RECYCLAGE HORS PLINTHE

Composé de :
un coude à 90° F RBV
1 coude à 90°
1 gaine de 1 m
1 adaptateur
1 connecteur rectangulaire
1 connecteur RBV 125
1 coude RBV 125
1 gaine 125 1000 mm
1 buse d'échappement



FILTRES CHARBON
LONGUE VIE (pour
renouvellement)
Lavable et
régénérable au four
Durée de vie 5 ans