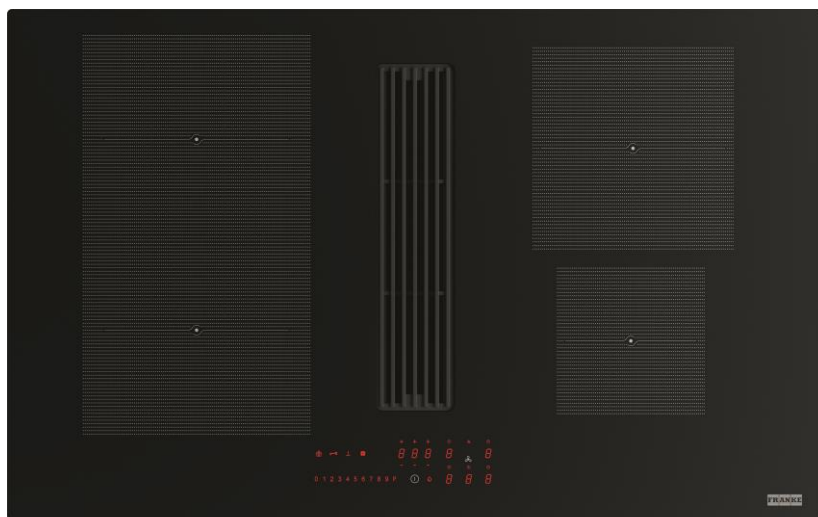


MARIS FMA 8381



## Fonctionnalités

### Hotte :

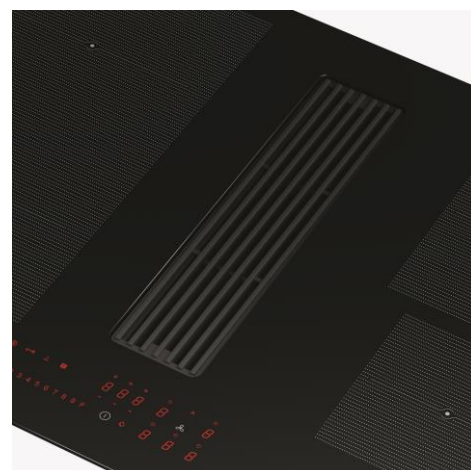
- Vitesse intensive
- Arrêt temporisé
- Voyant saturation filtres
- Démarrage automatique
- Livré avec kit Plug & Play
- Filtres charbon inclus (version recyclage)

### Table :

- Détecteur récipients
- 4 minuteries indépendantes / 4 boosters
- 1 zone Flexi 38 x 21 cm / 20 cm / 14,5 cm
- Arrêt automatique
- Fonction rappel, pause, fonte
- Power management
- Sécurité enfant, anti-surchauffe, anti-débordement

## Données techniques

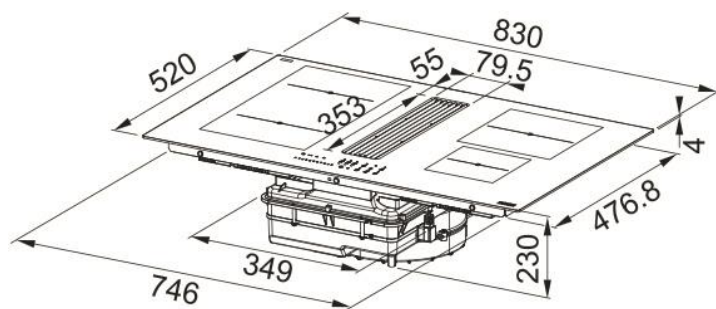
Commandes & éclairage	
Type de commandes	Sensitives centralisées LED rouge
Nombre de vitesse	9 + 1 INT
Eclairage	-
Température de couleur	-
Moteur & Filtration	
Nombre de moteur	1 moteur étanche
Fréquence (Hz)	50-60
Fusible (A)	32
Tension (V)	220 – 240
Cordon électrique	Fourni
Prise	EU
Nombre de filtres à graisse	1
Matériau du filtre à graisse	Inox
Filtre à charbon	Inclus dans version recyclage



# MARIS2GETHER NOIRE

**FRANKE**

## Schéma



### Dimensions

Dimensions du produit  
(sans cheminée –  
H x L x P – mm) **230 x 830 x 520**

Dimensions du produit  
emballé (H x L x P – mm) **457 x 1020 x 760**

Hauteur de la cheminée mini-  
maxi (mm) **-**

Poids brut (kg) **29**

Poids net (kg) **21**

### Installation

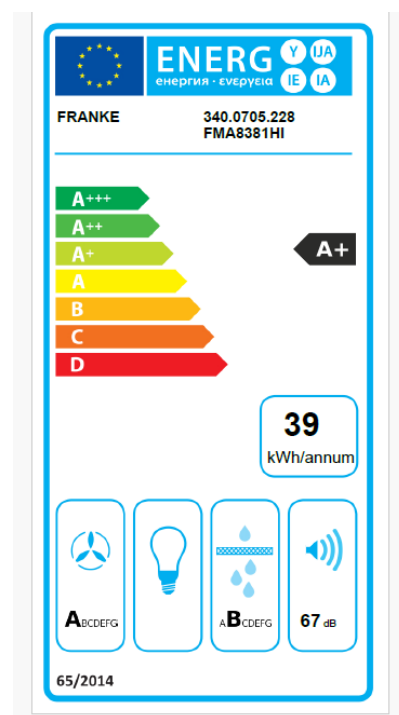
Installation possible sans la  
cheminée **-**

Clapet anti retour **Non**

Diamètre de sortie

## Efficacité énergétique

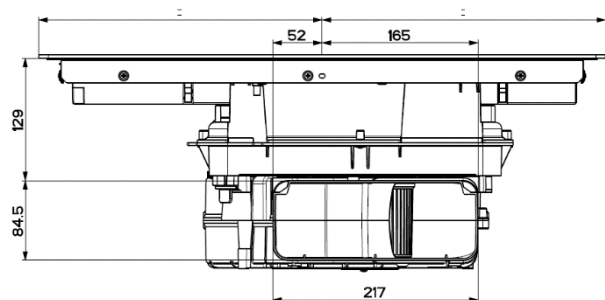
Consommation d'énergie annuelle (AEC) kWh/a	<b>38,6</b>
Classe d'efficacité énergétique	<b>A+</b>
Efficacité fluidodynamique (FDE)	<b>32,0</b>
Classe d'efficacité fluidodynamique	<b>A</b>
Efficacité lumineuse (LE) Lux/Watt	<b>-</b>
Classe d'efficacité lumineuse	<b>-</b>
Efficacité de filtration des graisses (%)	<b>85,1</b>
Classe d'efficacité de filtration des graisses	<b>B</b>
	Min max int
Débit d'air (m <sup>3</sup> /h)	<b>210</b> <b>450</b> <b>600</b>
Emissions acoustiques (dB)	<b>49</b> <b>67</b> <b>72</b>
Consommation d'énergie en mode arrêt (W)	<b>0,49</b>
Consommation d'énergie en mode veille (W)	<b>-</b>



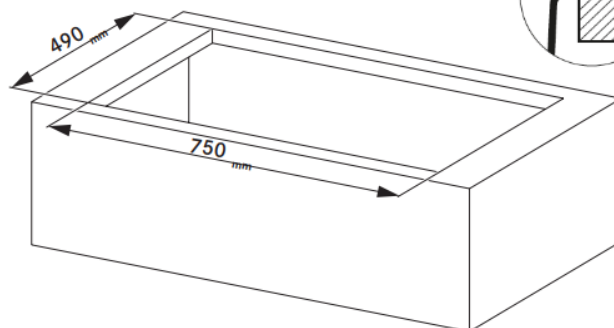
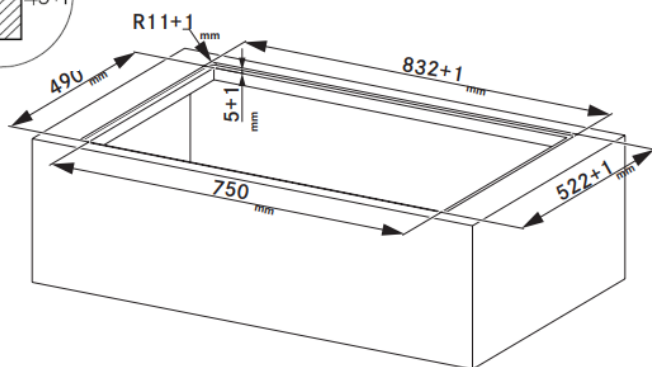
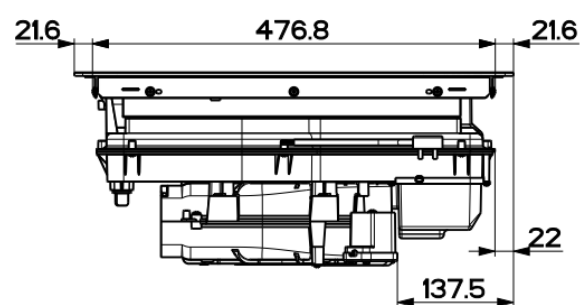
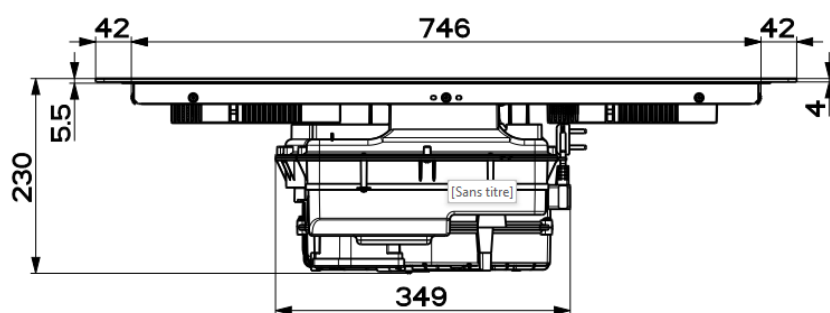
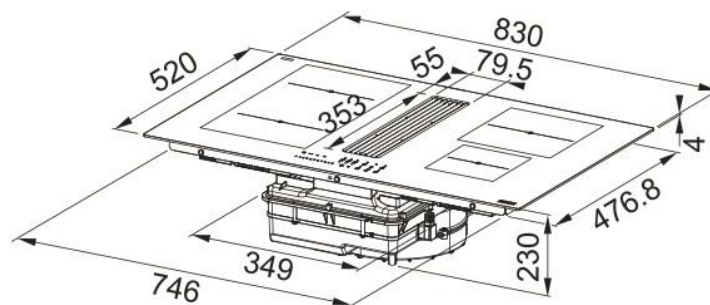
## Codes

MARIS	FMA 8381 HI Evacuation	<b>350104</b> 340.0705.228
MYTHOS	FMY 8381 R HI Recyclage	<b>349948</b> 340.0705.337
KIT EVACUATION		<b>384406</b> 112.0711.355
KIT RECYCLAGE AVANT PLINTHE		<b>386332</b> 112.0711.985
KIT RECYCLAGE DANS PLINTHE		<b>386349</b> 112.0711.986

## Installation



Sortie arrière



KIT EVACUATION

Composé de :  
 un coude à 90°  
 une gaine de 1000 mm  
 2 coudes 90° F-RVB 150  
 un coude horizontal 90° F-RHB



KIT RECYCLAGE AVANT PLINTHE

Composé de :  
 un coude à 90° F RBV  
 1 coude à 90°  
 1 gaine de 1 m  
 1 adaptateur  
 1 connecteur rectangulaire  
 1 connecteur RBV 125  
 1 coude RBV 125  
 1 gaine 500 mm  
 1 bride 220 x 55  
 1 buse d'échappement



KIT RECYCLAGE HORS PLINTHE

Composé de :  
 un coude à 90° F RBV  
 1 coude à 90°  
 1 gaine de 1 m  
 1 adaptateur  
 1 connecteur rectangulaire  
 1 connecteur RBV 125  
 1 coude RBV 125  
 1 gaine 125 1000 mm  
 1 buse d'échappement



FILTRES CHARBON  
 LONGUE VIE (pour  
 renouvellement)  
 Lavable et  
 régénérable au four  
 Durée de vie 5 ans