



b33



Directives d'emploi

bernette

SWISS DESIGN

TABLE DES MATIÈRES

PRINCIPAUX COMPOSANTS

Désignations des pièces	6
Accessoires standard	7
Capot antipoussière	7
Plateau à ouvrage	7
Coffret d'accessoires	7
Couture à bras libre	8

PRÉPARATIFS

Raccordement à l'alimentation électrique	8
Régulation de la vitesse de couture	8
Levier du pied-de-biche	9
Changement de pied-de-biche	9
Fixation et retrait du support de pied	9
Changement d'aiguille	10
Table des tissus et aiguilles	10
Réglage des supports de bobine de fil	11
Retrait ou mise en place de la boîte à canette	11
Rembobinage du fil inférieur	12
Enfilage – Boîte à canette	12
Enfilage – Machine	13
Enfile-aiguille	13
Enfilage du fil supérieur	14
Molette de réglage de la tension de fil	14
Bouton de sélection de point	15
Bouton de réglage de la longueur de point	15
Levier pour couture en arrière	16
Abaissement et levage de la griffe d'entraînement	16

COUTURE SIMPLE

Point droit	17
Lignes de guidage de couture	18
Virage à angle droit	18

UTILITÉ DES POINTS

Point zigzag	18
Point zigzag cousu	19
Point de surjet stretch	19
Point droit triple	20
Point zigzag triple	20
Couture de boutons	21
Boutonnière en quatre étapes	22
Fermeture à glissière	23
Point invisible	23

POINTS DÉCORATIFS

Vari-Overlock (point coquille)	24
Nids d'abeilles	24
Applications	25
Point type stretch	25

ENTRETIEN DE LA MACHINE

Nettoyage de la boîte à canette et de la coursière	26
Démontage de la coursière	26
Montage de la coursière	26
Lubrification	27
Nettoyage de la griffe d'entraînement	27
Dépannage	28

POINTS TYPES

Récapitulatif	29
---------------	----

IMPORTANT

Les consignes de sécurité fondamentales suivantes doivent impérativement être respectées lors de l'utilisation d'un appareil électrique:

Avant toute utilisation de la machine, lire attentivement ce mode d'emploi.

Ranger le mode d'emploi à un endroit approprié avec la machine et le transmettre avec la machine si celle-ci est confiée à une tierce personne.

Si la machine n'est pas utilisée ou n'est pas surveillée, elle doit être de principe débranchée du secteur. Pour ce faire, retirer la fiche secteur de la prise de courant.

DANGER !

Pour se protéger des décharges électriques:

1. Ne jamais laisser la machine sans surveillance tant qu'elle est branchée à l'alimentation secteur.
2. Systématiquement débrancher la machine en fin d'utilisation et avant de la nettoyer.
3. LUMIÈRE À LED: Ne jamais regarder avec des instruments optiques.

AVERTISSEMENT !

Pour écarter tout risque de brûlures, d'incendie, de décharge électrique ou de blessures des personnes

1. La machine ne doit pas être utilisée par des enfants de moins de 8 ans ou des personnes aux capacités physiques, sensorielles ou mentales limitées ou ne possédant pas les connaissances ou l'expérience nécessaire à l'utilisation de la machine. Dans de tels cas, la machine peut uniquement être utilisée sous la surveillance d'une personne responsable de la sécurité en mesure d'expliquer le fonctionnement de la machine.
2. La machine ne doit pas être utilisée comme un jouet. La plus grande prudence est recommandée si la machine est utilisée par des enfants, à proximité d'enfants ou de personnes à la perception réduite.
3. Cette machine doit uniquement être utilisée aux fins décrites dans la présente notice. Seules les pièces d'accessoires


recommandées par le fabricant doivent être utilisées.

4. Surveiller les enfants pour s'assurer qu'ils ne jouent pas avec la machine.
5. Cette machine ne doit en aucun cas être utilisée si un câble est endommagé ou qu'une fiche secteur est défectueuse, si la machine ne fonctionne pas correctement, si elle est tombée ou qu'elle a été endommagée ou encore qu'elle a été immergée dans l'eau. Apporter la machine au revendeur agréé ou au centre de service après-vente le plus proche à des fins de réparation resp. de réglages électriques ou mécaniques.
6. La machine ne doit pas être utilisée si les ouïes d'aération sont obturées. Les ouïes d'aération ainsi que le pied-de-biche doivent être exempts de peluches / fibres, poussières et résidus de tissu.
7. Toujours tenir les doigts éloignés de toutes pièces en mouvement. Une attention particulière est exigée à proximité de l'aiguille de la machine à coudre.
8. Veiller à toujours utiliser la plaque à aiguille appropriée. Une utilisation erronée de la plaque à aiguille risque de casser l'aiguille.
9. Ne pas utiliser d'aiguilles tordues.
10. Lorsque la machine coud, ne pas tirer sur le tissu ni le pousser. Cela risque de casser l'aiguille.
11. Mettre la machine hors tension (commutateur principal sur «O») pour les opérations à proximité de l'aiguille – pour enfiler ou changer d'aiguille, enfiler la canette ou changer de pied-de-biche.
12. Avant tous travaux de nettoyage ou d'entretien comme le remplacement de l'ampoule ou tous autres travaux d'entretien décrits dans le présent mode d'emploi, toujours débrancher la machine du secteur (retirer la fiche secteur de la prise). Les travaux de nettoyage ou d'entretien peuvent seulement être effectués par des enfants s'ils sont sous surveillance.
13. Ne pas laisser tomber ou introduire d'objets dans les ouvertures de la machine.
14. Cette machine doit uniquement être utilisée dans des zones sèches ou protégées. Ne jamais utiliser la machine dans un environnement humide ou mouillé.
15. Ne pas utiliser la machine à proximité de produits à gaz propulseur (bombes aérosols) ou de l'oxygène.

16. Pour la mise hors tension, mettre le commutateur principal sur Arrêt («O») puis retirer la fiche secteur de la prise de courant. Pour débrancher, toujours tirer sur la fiche et non sur le câble.
17. Si le câble d'alimentation de la pédale de commande est endommagé, il doit être remplacé par le fabricant, un technicien de service compétent ou toute personne à qualification équivalente afin d'écarter tout risque.
18. Aucun objet ne doit être posé sur la pédale de commande.
19. Toujours remplacer l'ampoule par une ampoule du même type.
20. La machine peut uniquement être utilisée en combinaison avec la pédale de type C-1028 (100-120 V) ou KD-2902 (220-240 V).
21. Au cours d'une utilisation normale, le niveau de pression acoustique est inférieur à 75 dB(A).
22. Cette machine est équipée d'une double isolation (pas aux États-Unis ni au Canada). N'employer que des pièces de rechange identiques à l'original. Se reporter aux indications pour la remise en état des produits à isolation double.

ENTRETIEN DES PRODUITS À DOUBLE ISOLATION

Un produit à double isolation est équipé de deux isolations au lieu d'une mise à la terre. La mise à la terre n'est pas prévue sur un produit à double isolation et ne devrait donc pas être employée. L'entretien d'un produit à double isolation exigeant un grand soin et des connaissances poussées du système, il doit exclusivement être réalisé par un personnel qualifié. Sur un produit à double isolation, n'employer que des pièces de rechange identiques aux pièces d'origine. Un produit à double isolation est marqué des termes «ISOLATION DOUBLE» ou «À DOUBLE ISOLATION».

Le produit peut aussi être marqué du symbole  .

VEUILLEZ CONSERVER SOIGNEUSEMENT CE MODE D'EMPLOI !



AVERTISSEMENT:

Cette machine a été conçue pour un usage privé. Si elle est utilisée de manière intensive ou à des fins commerciales, un nettoyage régulier et un entretien spécifique sont requis.

Des signes d'usure et des détériorations dus à un usage intensif ou commercial ne sont pas automatiquement couverts, même s'ils surviennent pendant la période couverte par la garantie. La décision de savoir comment procéder dans de tels cas appartient exclusivement au personnel d'entretien local agréé.

REMARQUE:

Si la machine est rangée dans un local froid, la laisser environ 1 heure dans un local tempéré avant de l'utiliser.

Tous droits réservés

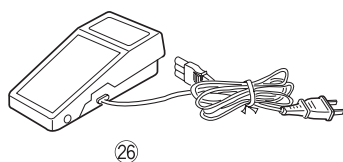
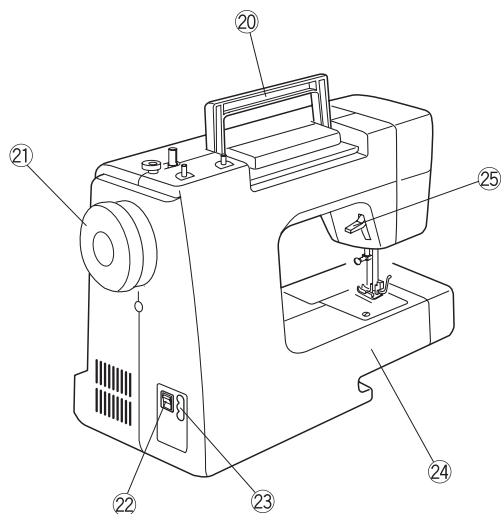
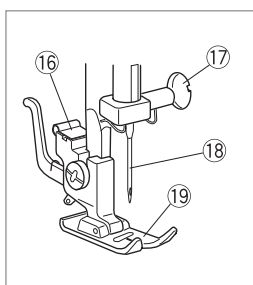
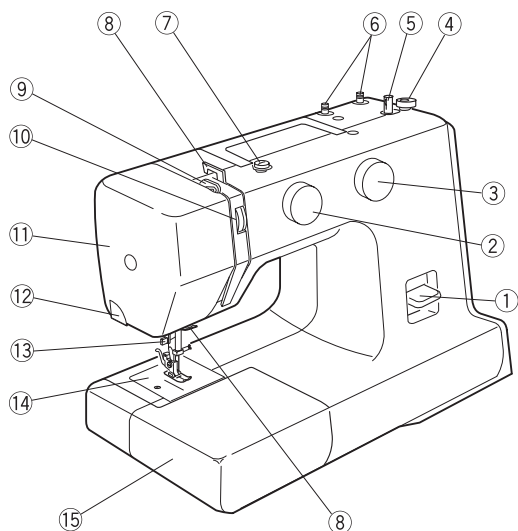
Pour des raisons techniques ou à des fins d'amélioration du produit, des modifications quant à l'équipement de la machine ou aux accessoires peuvent être entreprises à tout moment sans préavis. Les accessoires peuvent aussi varier d'un pays à l'autre.

Europe uniquement: Cet appareil peut être utilisé par des enfants de moins de 8 ans ou des personnes aux capacités physiques, sensorielles ou mentales limitées ou ne possédant pas les connaissances ou l'expérience nécessaire à l'utilisation de la machine, uniquement sous surveillance et après avoir été formés à l'utilisation en toute sécurité de l'appareil et à condition qu'ils aient compris les dangers possibles. Les enfants ne doivent pas utiliser l'appareil comme un jouet. Les travaux de nettoyage ou d'entretien incombant à l'utilisateur peuvent seulement être effectués par des enfants sous surveillance s'ils sont sous surveillance.

Hors de l'Europe (hormis les États-Unis et le Canada): Cet appareil peut être utilisé par des adultes (et enfants) aux capacités physiques, sensorielles ou mentales limitées ou des personnes ne possédant pas les connaissances ou l'expérience nécessaire à l'utilisation de la machine, uniquement sous la surveillance d'une personne responsable de la sécurité et après avoir été formés à l'utilisation en toute sécurité de l'appareil. Surveiller les enfants pour s'assurer qu'ils ne jouent pas avec l'appareil.

PRINCIPAUX COMPOSANTS

Désignations des pièces



- ① Levier pour couture en arrière
- ② Bouton de sélection de point
- ③ Bouton de réglage de la longueur de point
- ④ Taquet d'arrêt de bobine
- ⑤ Dévidoir
- ⑥ Support de bobine de fil
- ⑦ Prétensionneur du dévidoir
- ⑧ Guide-fil
- ⑨ Relève-fil
- ⑩ Molette de réglage de la tension de fil
- ⑪ Couvercle de tête
- ⑫ Coupe-fil
- ⑬ Enfile-aiguille
- ⑭ Plaque à aiguille
- ⑮ Plateau à ouvrage (coffret d'accessoires)
- ⑯ Support de pied-de-biche
- ⑰ Vis de fixation de l'aiguille
- ⑱ Aiguille
- ⑲ Pied-de-biche (pied pour zigzag)
- ⑳ Poignée de transport
- ㉑ Volant
- ㉒ Commutateur principal
- ㉓ Connecteur pour cordon secteur / pédale
- ㉔ Bras libre
- ㉕ Levier du pied-de-biche
- ㉖ Pédale de commande*

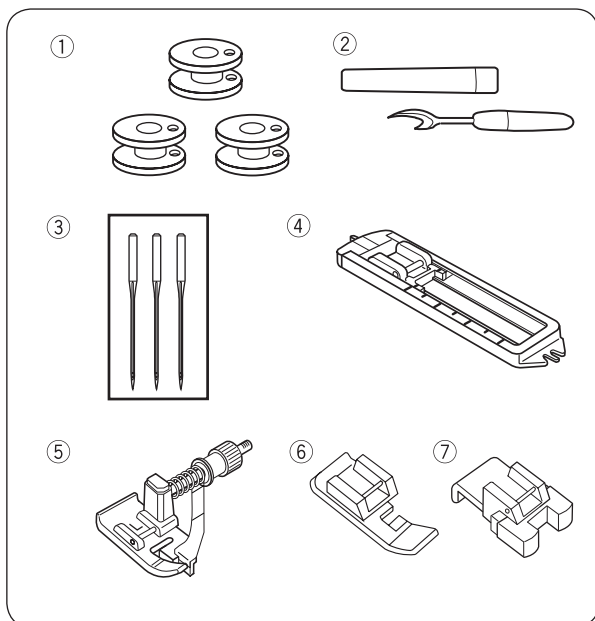
REMARQUE:

Pour transporter la machine à coudre, la porter d'une main par la poignée de transport et l'autre main la soutenir par le dessous.

REMARQUE:

La conception et les caractéristiques sont susceptibles d'être modifiées à tout moment et sans préavis.

* La pédale de commande fournie avec la machine peut différer de celle qui est illustrée.

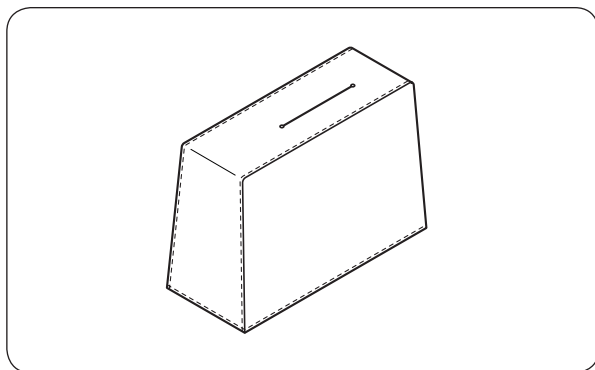


Accessoires standard

- ① Canettes (3x)
- ② Découvit (coupe-boutonnière)
- ③ Assortiment d'aiguilles
- ④ Pied traîneau pour boutonnière
- ⑤ Pied pour points invisibles
- ⑥ Pied pour fermeture à glissière
- ⑦ Pied pour boutons

Pour de plus amples informations relatives aux accessoires en option, voir notre site Web:

<http://www.mybernette.com/accessories>

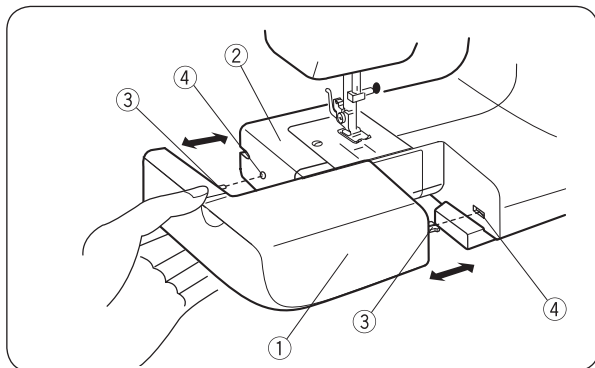


Capot antipoussière

Instruction de couture spécifique au capot antipoussière individuel:



www.mybernette.com/cover



Plateau à ouvrage

Le plateau à ouvrage agrandit la surface de travail et peut tout simplement être retiré pour les coutures à bras libre.

• Retrait du plateau à ouvrage:

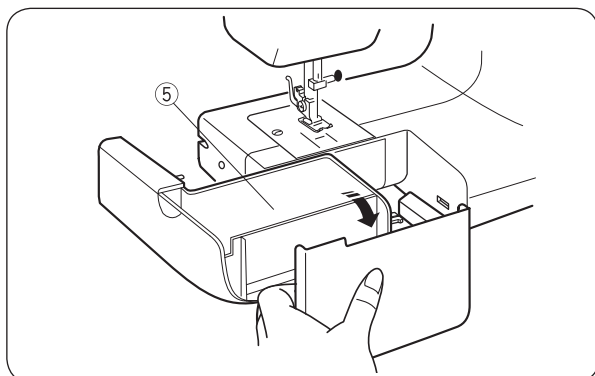
Enlever le plateau à ouvrage de la machine.

- ① Plateau à ouvrage

• Fixation du plateau à ouvrage:

Faire glisser le plateau à ouvrage le long du bras libre et insérer les glissières dans les orifices jusqu'à ce que le plateau s'encliquette.

- ② Bras libre
- ③ Guidage
- ④ Orifice

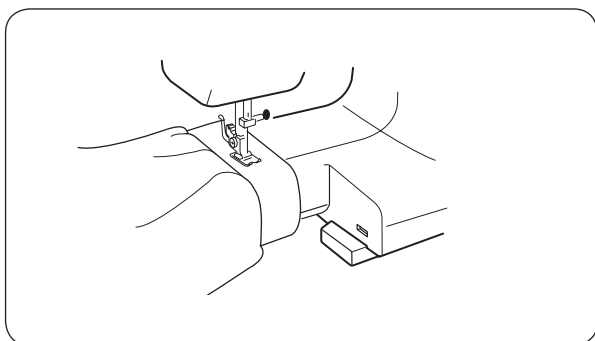


Coffret d'accessoires

Les accessoires se rangent dans le plateau à ouvrage.

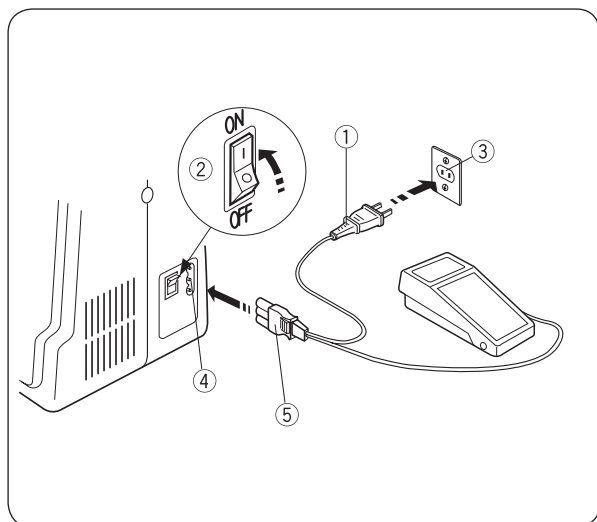
Rabattre le couvercle pour ouvrir le coffret d'accessoires.

- ⑤ Coffret d'accessoires



Couture à bras libre

La couture à bras libre convient pour les manches, les manchettes, les bas de pantalon et autres pièces de vêtement tubulaires. Cela peut aussi servir pour raccommoder des chaussettes ou rapiécer les genoux ou coudes.



PRÉPARATIFS

Raccordement à l'alimentation électrique

- 1 Mettre le commutateur principal sur arrêt.
- 2 Raccorder la fiche d'alimentation de la machine au connecteur pour cordon secteur / pédale.
- 3 Brancher la fiche secteur à la prise de courant.
- 4 Mettre le commutateur principal sur marche.
 - ① Fiche secteur
 - ② Commutateur principal
 - ③ Prise de courant
 - ④ Connecteur pour cordon secteur / pédale
 - ⑤ Fiche d'alimentation de la machine

! PRUDENCE:

Avant de raccorder l'alimentation électrique, vérifier que la tension indiquée sur la machine correspond à la tension de votre alimentation électrique.

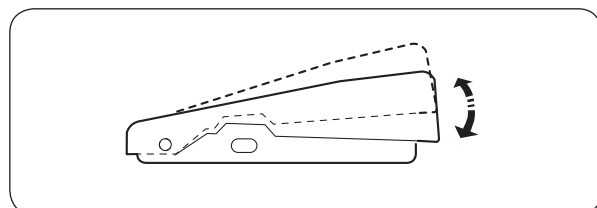
! AVERTISSEMENT:

En cours d'utilisation, toujours surveiller les alentours et ne toucher aucune pièce en mouvement telle que le relève-fil, le volant ou l'aiguille.

Dans les cas suivants, mettre systématiquement le commutateur principal sur arrêt et débrancher la machine du secteur d'alimentation:

- si la machine n'est pas surveillée.
- pour la mise en place ou le retrait des pièces.
- pour le nettoyage de la machine.

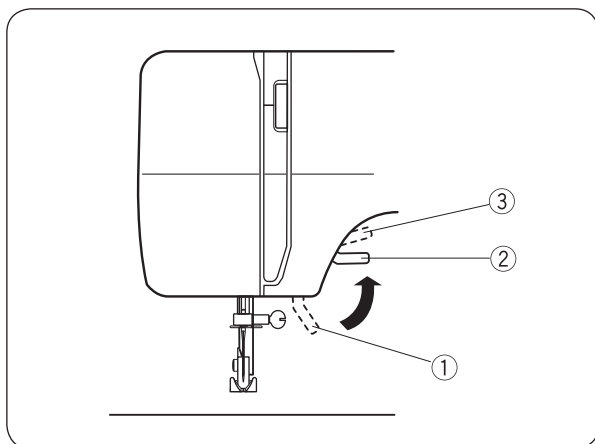
Aucun objet ne doit être posé sur la pédale de commande pour éviter que la machine ne se mette en marche intempestivement.



Régulation de la vitesse de couture

La vitesse de couture peut être réglée au moyen de la pédale de commande.

Plus la pédale est enfoncée, plus élevée est la vitesse de progression de la machine.

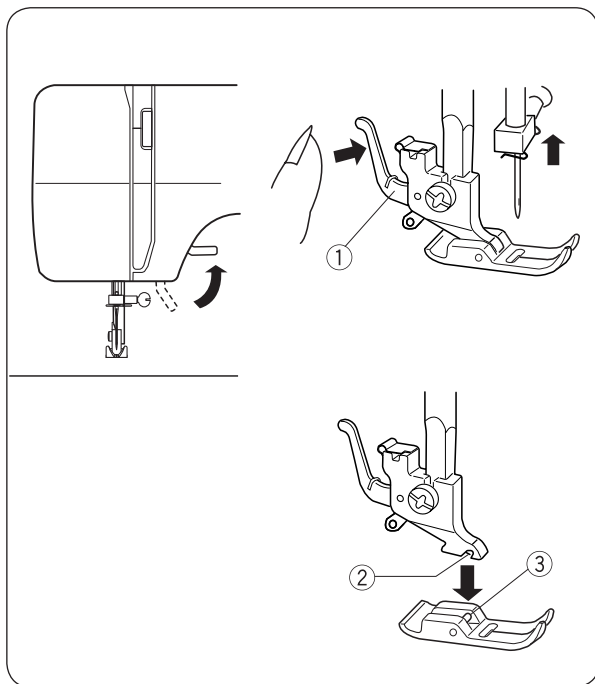


Levier du pied-de-biche

Le levier du pied-de-biche permet de lever et d'abaisser le pied-de-biche.

Ce dernier peut être levé à environ 0,6 cm (1/4") au-dessus de la position normale supérieure, afin de faciliter le retrait du pied-de-biche ou le positionnement de tissus lourds sous le pied-de-biche.

- ① Position abaissée
- ② Position supérieure normale
- ③ Position la plus élevée



Changement de pied-de-biche



PRUDENCE:

Mettre le commutateur principal sur arrêt avant de changer le pied-de-biche. Veiller à toujours utiliser le pied-de-biche adéquat suivant le point choisi. Un pied-de-biche mal choisi risque de provoquer une cassure de l'aiguille.

- ① Bouton de déblocage du pied-de-biche
- ② Goujure
- ③ Goupille

• Retrait:

Faire tourner le volant dans le sens antihoraire pour amener la tige du pied-de-biche dans la position la plus élevée.

Lever le pied-de-biche.

Appuyer sur le bouton de déblocage du pied-de-biche pour débloquer le support de pied-de-biche.

• Fixation:

Positionner le pied-de-biche de sorte que la goupille du pied se trouve directement sous la goujure du support de pied. Abaisser le pied-de-biche.

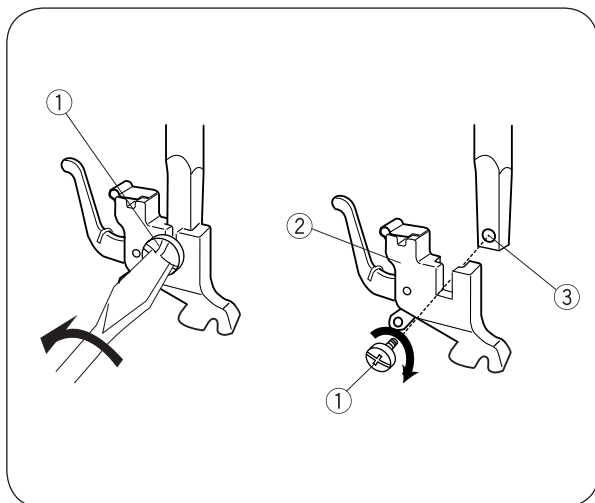
Fixation et retrait du support de pied



PRUDENCE:

Mettre le commutateur principal sur arrêt avant de changer de support de pied-de-biche.

- ① Tige filetée
- ② Support de pied-de-biche
- ③ Trou fileté

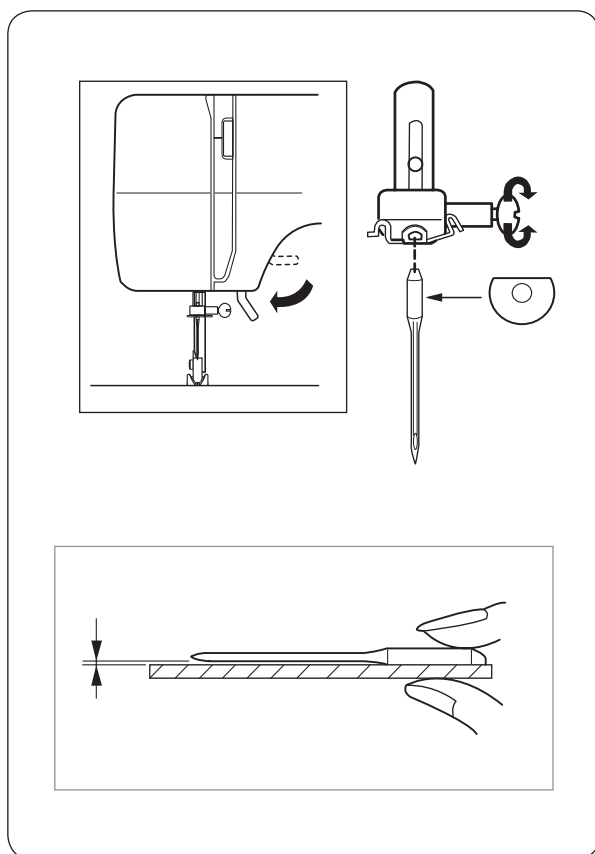


• Retrait:

Sortir la tige filetée à l'aide d'un tournevis en tournant dans le sens antihoraire.

• Fixation:

Aligner l'alésage dans le support de pied-de-biche avec le trou fileté dans la barre du pied. Introduire la tige filetée dans l'alésage. Serrer la tige filetée à l'aide d'un tournevis en tournant dans le sens horaire.



Changement d'aiguille

⚠ PRUDENCE:

Avant de procéder au changement d'aiguille, toujours vérifier que le commutateur principal est sur arrêt et que la machine est débranchée du secteur d'alimentation.

Lever l'aiguille en tournant le volant dans le sens antihoraire et abaisser le pied-de-biche.

Mettre le commutateur principal sur arrêt.

1 Desserrer la vis de fixation de l'aiguille en tournant dans le sens antihoraire.

Retirer l'aiguille hors du dispositif de serrage.

2 Mettre une nouvelle aiguille en place dans le dispositif de serrage de l'aiguille en veillant à ce que le méplat du talon de l'aiguille soit dirigé vers l'arrière.

Lors de la mise en place de l'aiguille dans le dispositif de serrage de l'aiguille, pousser l'aiguille vers le haut contre la butée et serrer la vis de fixation de l'aiguille.

• Contrôle de l'aiguille:

Pour vérifier que l'aiguille est bien droite, le mieux est de poser le méplat de l'aiguille sur une surface plane (une plaque à aiguille, plateau de verre, etc.). L'interstice entre l'aiguille et la surface plane doit être régulier.

Ne jamais utiliser une aiguille épointée.

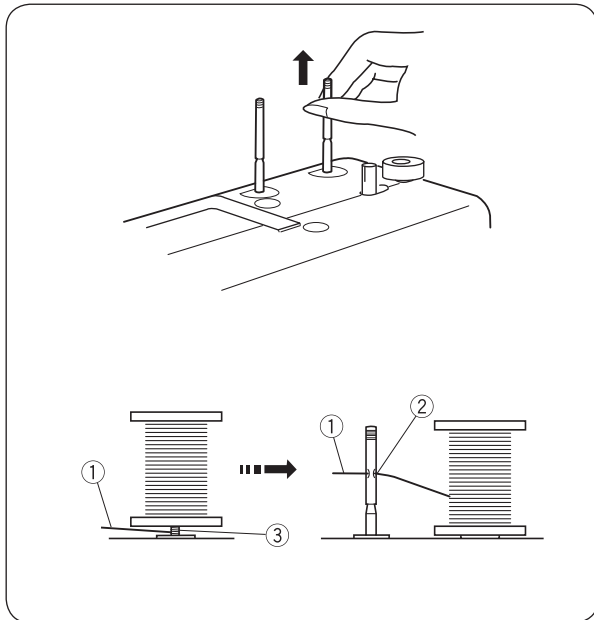
	Tissu	Fil	Aiguille
Fin	Linon		
	Georgette	Soie n° 80-100	
	Tricot / Maille	Coton n° 80-100	N° 9/65-11/75
	Organza	Synthétique n° 80-100	
	Crêpe		
Moyen	Toile de drap		
	Jersey		
	Tissus de grande largeur	Soie n° 50	
	Laine polaire / Molleton	Coton n° 50-80	N° 11/75-14/90
		Synthétique n° 50-80	
Lourd	Jeans		
	Tweed	Soie n° 30-50	
	Galons décoratifs	Coton n° 40-50	N° 14/90-16/100
	Tissu matelassé	Synthétique n° 40-50	

Table des tissus et aiguilles

- Pour des travaux de couture généraux, utiliser la taille d'aiguille 11/75 ou 14/90.
- Pour coudre des tissus légers, utiliser un fil fin et une aiguille fine pour ne pas endommager le tissu.
- Des tissus lourds requièrent une aiguille suffisamment grande pour transpercer le tissu sans que le fil d'aiguille ne s'effile.
- Toujours tester la taille d'aiguille sur un petit reste du tissu qui va être utilisé pour la couture.
- D'une manière générale, utiliser le même fil pour l'aiguille et la canette.

REMARQUE:

L'assortiment d'aiguilles comporte 3 aiguilles n° 14/90. L'emploi d'aiguilles Organ est recommandé pour des résultats optimaux.



Réglage des supports de bobine de fil

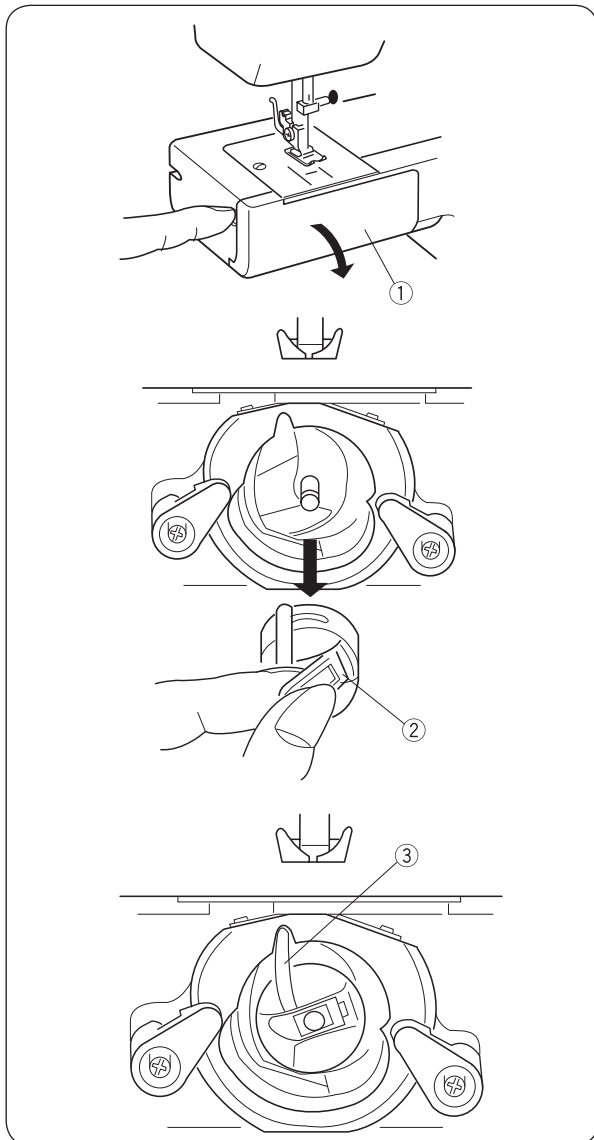
Les supports de bobine de fil servent à maintenir les bobines du fil supérieur de la machine.

Lorsqu'il est utilisé, tirer le support de bobine de fil vers le haut. Pour le rangement, l'appuyer vers le bas.

REMARQUE:

Si le fil utilisé a tendance à s'enrouler autour du support de bobine de fil, faire passer le fil à travers l'ouverture du support de bobine de fil (voir l'illustration). L'ouverture doit être orientée vers la bobine de fil.

- ① Fil supérieur
- ② Orifice
- ③ Enchevêtrement



Retrait ou mise en place de la boîte à canette

Enlever le plateau à ouvrage en le tirant vers la gauche.

Ouvrir le couvercle à charnières.

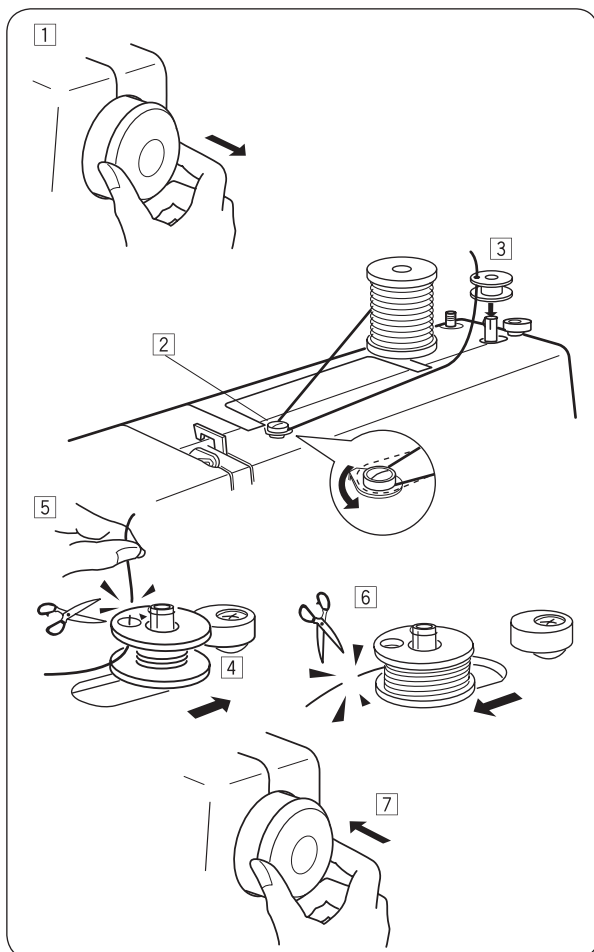
- ① Couvercle à charnières

Lever l'aiguille en tournant le volant dans le sens antihoraire. Sortir la boîte à canette en la saisissant par le clapet.

- ② Clapet

Pour la mise en place de la boîte à canette, introduire le doigt de la boîte à canette dans l'évidement de la coursière.

- ③ Doigt de la boîte à canette

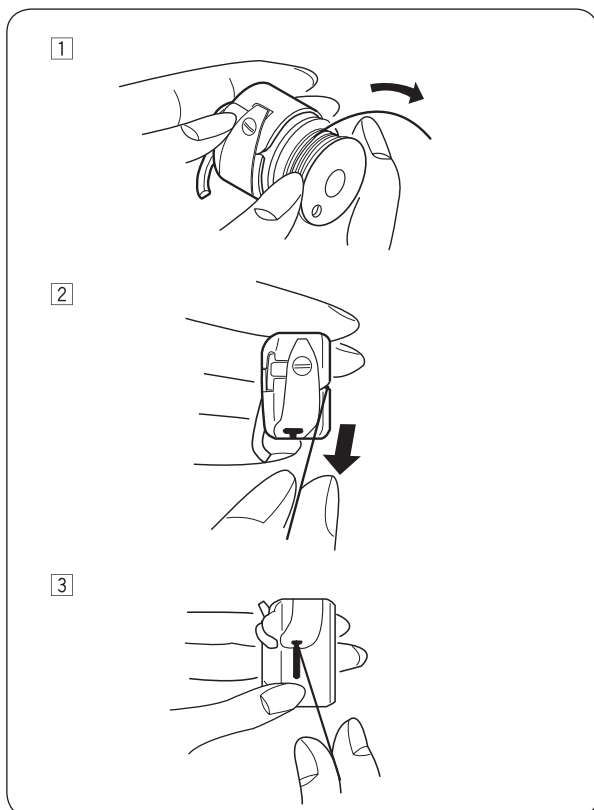


Rembobinage du fil inférieur

- 1 Tirer le volant vers soi.
- 2 Tirer le fil de la bobine de fil.
Guider le fil autour du pré-tensionneur du dévidoir.
- 3 Faire passer le fil de l'intérieur vers l'extérieur à travers l'orifice de la canette.
Mettre en place la canette sur le dévidoir.
- 4 Pousser celui-ci vers la droite.
- 5 Retenir fermement l'extrémité libre du fil avec la main tout en appuyant sur la pédale de commande.
Arrêter la machine après quelques tours et couper le fil à proximité de l'orifice de la canette.
- 6 Appuyer à nouveau sur la pédale.
Une fois le fil complètement rembobiné, arrêter la machine.
Remettre le dévidoir dans sa position d'origine en poussant la broche vers la gauche et couper le fil.
- 7 Remettre le volant dans sa position d'origine.

REMARQUE:

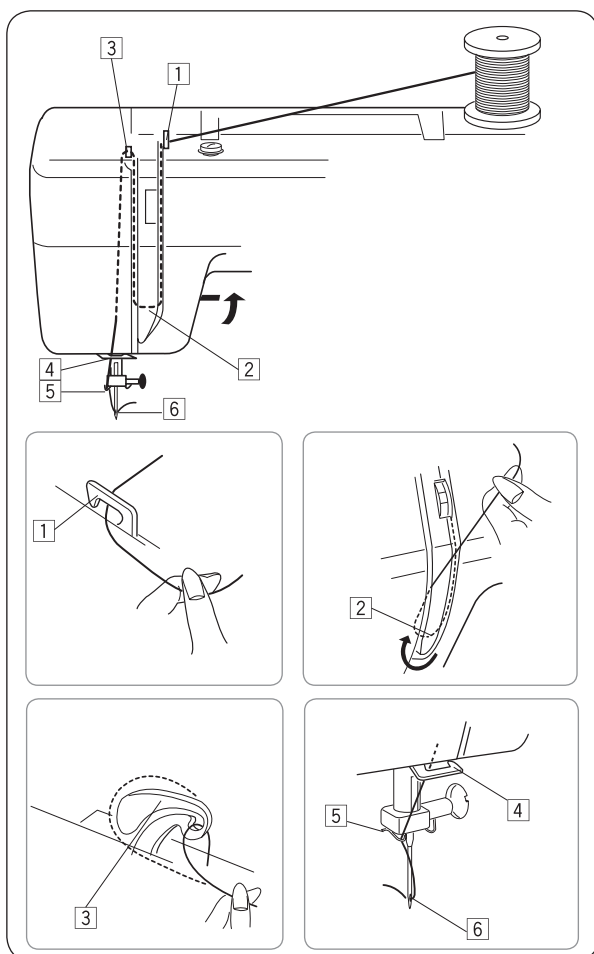
Lorsque la machine s'arrête, pousser le dévidoir vers la gauche.



Enfilage – Boîte à canette

- 1 Mettre en place la canette dans la boîte à canette.
Vérifier que le fil est déroulé dans le sens de la flèche.
- 2 Faire passer le fil dans la fente de la boîte à canette.
- 3 Tirer le fil sous le ressort tendeur et à travers l'œillet d'amenée.

* Laisser sortir une longueur de fil de 10 cm (4") environ de la canette.



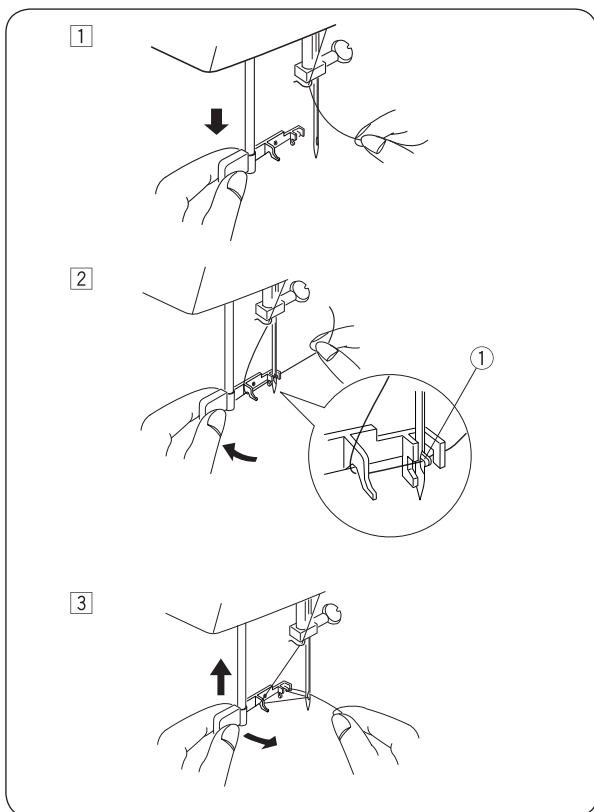
Enfilage – Machine

Amener le relève-fil dans sa position la plus élevée en tournant le volant dans le sens antihoraire.

Lever le pied-de-biche.

Placer une bobine de fil sur le support de bobine de fil (voir l'illustration) de sorte que le fil vienne par l'arrière de la bobine de fil.

- 1 Faire passer le fil des deux mains dans le guide-fil.
- 2 Maintenir le fil à proximité de la bobine de fil tout en tirant le fil vers le bas dans la zone de tension puis autour du support de ressort de traction.
- 3 Tirer le fil fermement vers le haut et de droite à gauche à travers le relève-fil.
- 4 Faire ensuite passer le fil vers la bas et de droite à gauche dans le guide-fil en dessous de la tête de la machine à coudre.
- 5 Tirer le fil vers le bas et l'introduire sur le côté gauche de la tige du pied-de-biche dans le guide-fil.
- 6 Enfiler le fil dans le chas de l'aiguille de l'avant vers l'arrière.



Enfile-aiguille

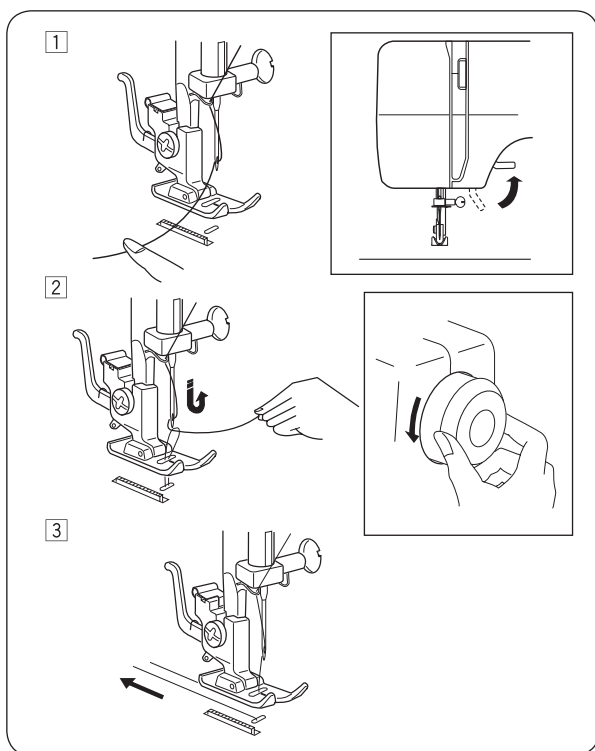
- 1 Amener l'aiguille en tournant le volant dans le sens antihoraire dans sa position la plus élevée. Tirer l'enfile-aiguille aussi loin que possible vers le bas.

- 2 Faire pivoter l'enfile-aiguille vers l'arrière pour que le crochet puisse sortir et s'introduire par l'arrière à travers le chas de l'aiguille.

Tirer le fil autour du guidage et sous le crochet. Ce faisant, veiller surtout à ne pas endommager la pointe de l'aiguille.

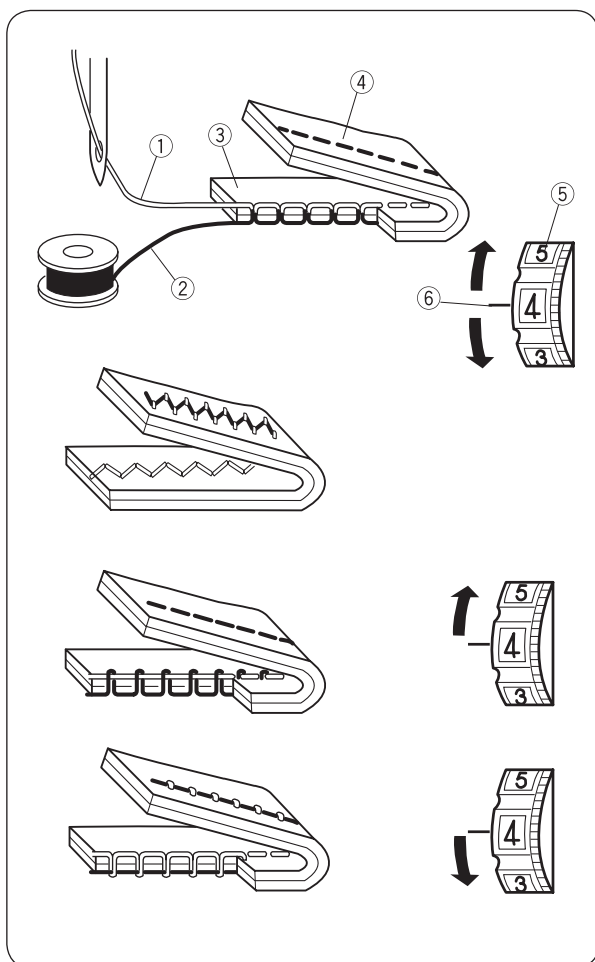
① Crochet

- 3 Faire pivoter l'enfile-aiguille dans le sens antihoraire pour pouvoir tirer le fil à travers le chas de l'aiguille. Relâcher lentement l'enfile-aiguille tout en tenant l'extrémité de fil. Une boucle de fil est tirée vers le haut à travers le chas de l'aiguille.



Enfilage du fil supérieur

- 1 Lever le pied-de-biche et maintenir légèrement le fil d'aiguille de la main gauche.
- 2 Tourner lentement le volant de la main droite dans le sens antihoraire jusqu'à ce que l'aiguille s'abaisse. Continuer à tourner le volant jusqu'à ce que le relèvement se trouve dans sa position la plus élevée.
Tirer légèrement le fil d'aiguille vers le haut afin que le fil de bobine forme une boucle.
- 3 Tirer 10 cm (4") des deux fils vers l'arrière et sous le pied-de-biche.



Molette de réglage de la tension de fil

• Tension correcte

La tension de fil est adaptée suivant le matériau à coudre, les épaisseurs de tissu et le procédé de couture.

Dans le cas d'un point zigzag optimal, le fil de bobine sur l'endroit (côté supérieur) du tissu n'est pas visible, tandis que le fil d'aiguille est visible au minimum sur l'envers (côté inférieur) du tissu.

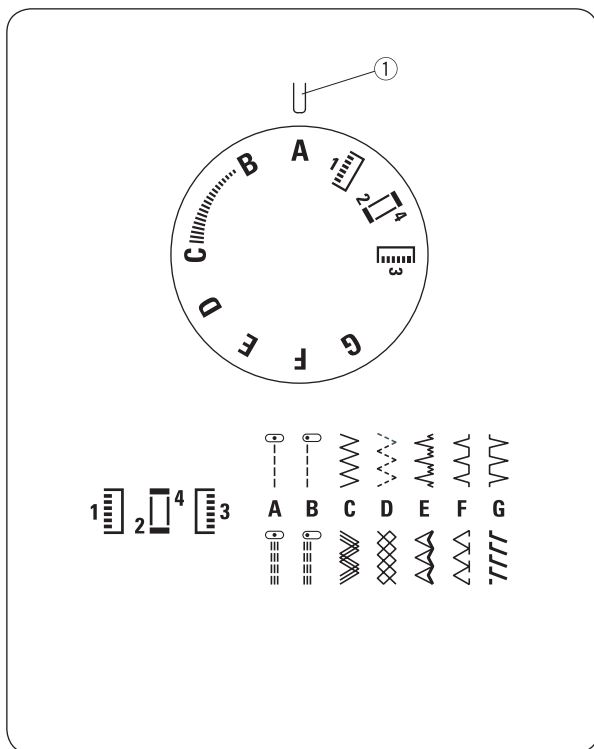
- 1 Fil d'aiguille (fil supérieur)
- 2 Fil de bobine (fil inférieur)
- 3 Endroit (côté supérieur) du tissu
- 4 Envers (côté inférieur) du tissu
- 5 Molette de réglage de la tension de fil
- 6 Position de réglage

• Tension excessive du fil supérieur

Si le fil de bobine (fil inférieur) est visible sur l'endroit (côté supérieur) du tissu, la tension du fil d'aiguille doit être réduite en tournant la molette de réglage sur un chiffre inférieur.

• Tension insuffisante du fil supérieur

Si le fil d'aiguille (fil supérieur) est visible sur l'envers (côté inférieur) du tissu, la tension du fil d'aiguille doit être augmentée en tournant la molette de réglage sur un chiffre supérieur.



Bouton de sélection de point

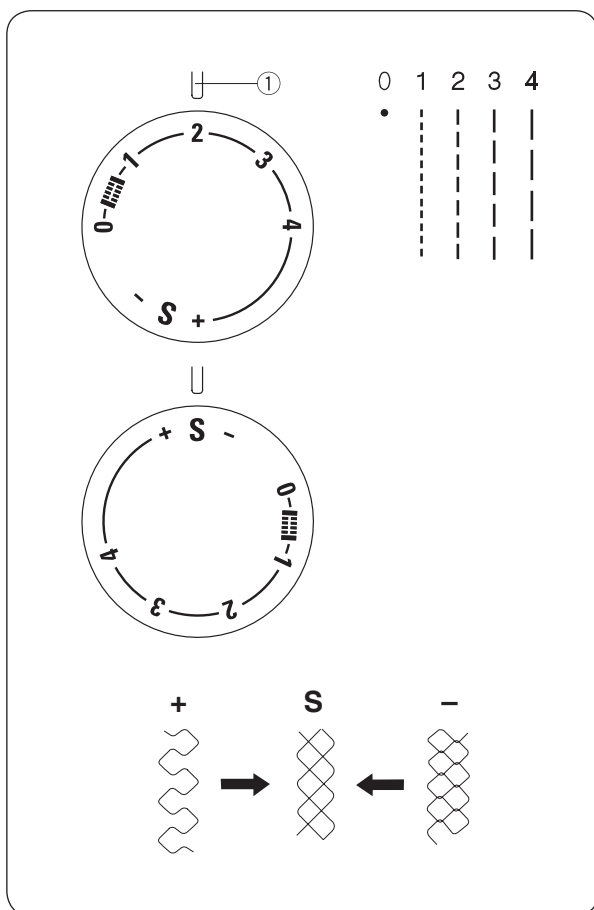
Tourner le bouton de sélection de point de sorte que le symbole avec le point type souhaité soit orienté vers la position de réglage.

① Position de réglage



PRUDENCE

Pour éviter d'endommager l'aiguille et le tissu, vérifier lors de la sélection du point que l'aiguille se trouve dans sa position haute et qu'elle n'est plus piquée dans le tissu.



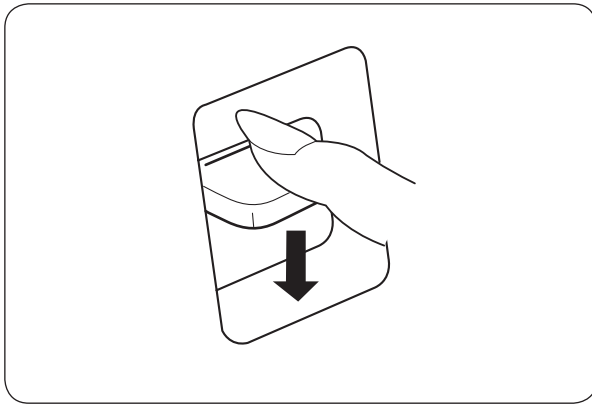
Bouton de réglage de la longueur de point

Tourner le bouton de réglage de la longueur de point de sorte que le symbole avec la longueur de point souhaitée soit orienté vers la position de réglage.

Plus élevé est le chiffre, plus grande est la longueur de point.

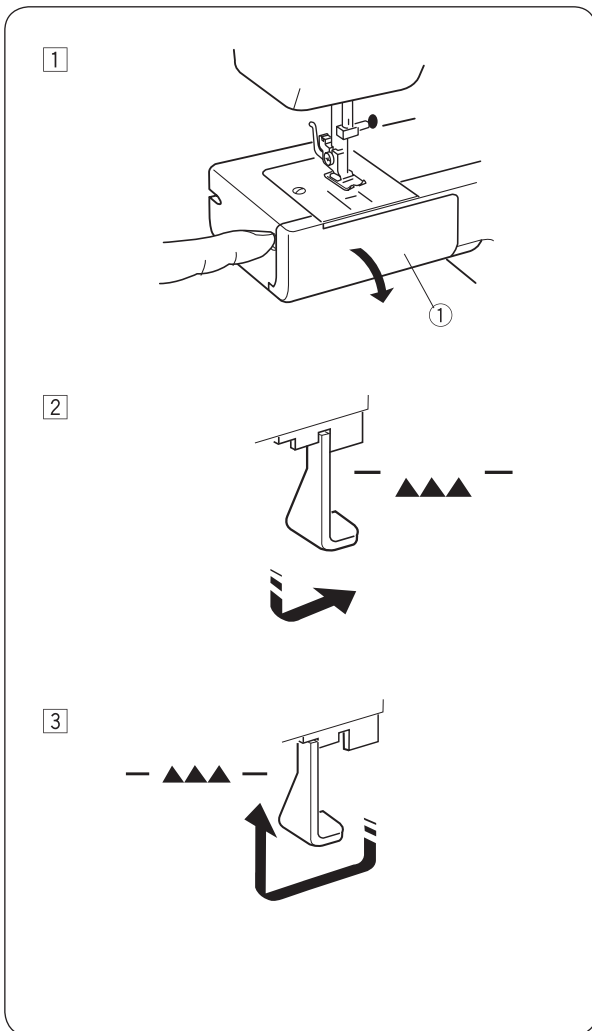
① Position de réglage

- Régler la molette de réglage du point zigzag dans la plage entre 0,5 et 4.
- Tourner le bouton sur «S» pour coudre avec les motifs de point stretch qui sont marqués en rouge sur la machine.
- Si le point type stretch est irrégulier, tourner le bouton de réglage de la longueur de point vers le «-» pour rétrécir le point, ou vers le «+» pour l'écarté.



Levier pour couture en arrière

Tant que le levier pour couture en arrière est maintenu appuyé, la machine coud en marche arrière.



Abaissement et levage de la griffe d'entraînement

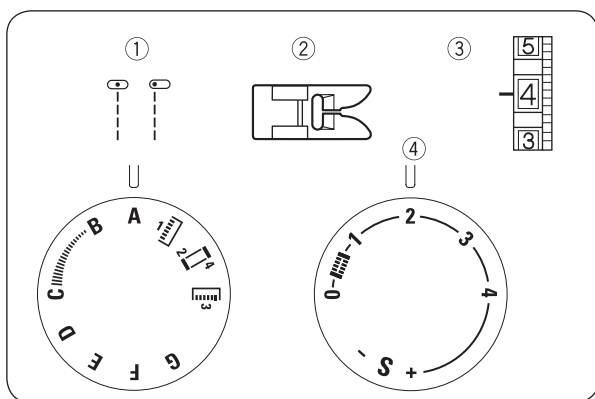
Enlever le plateau à ouvrage en le tirant vers la gauche.

1 Ouvrir le couvercle à charnières.

① Couvercle à charnières

2 Pour abaisser la griffe d'entraînement, pousser le levier vers le bas puis dans le sens de la flèche (voir l'illustration).

3 Pour lever la griffe d'entraînement, pousser le levier vers le bas puis dans le sens de la flèche (voir l'illustration) et tourner le volant dans le sens antihoraire.



COUTURE SIMPLE

Point droit

- ① Sélection du point: A ou B
- ② Pied-de-biche: Pied pour zigzag
- ③ Tension de fil: 2 – 6
- ④ Longueur de point: 1,5 – 4

• Commencer à coudre

Lever le pied-de-biche et positionner le tissu de sorte que son bord se trouve sur une ligne de guidage de couture sur la plaque à aiguille.

Abaisser l'aiguille dans le tissu.

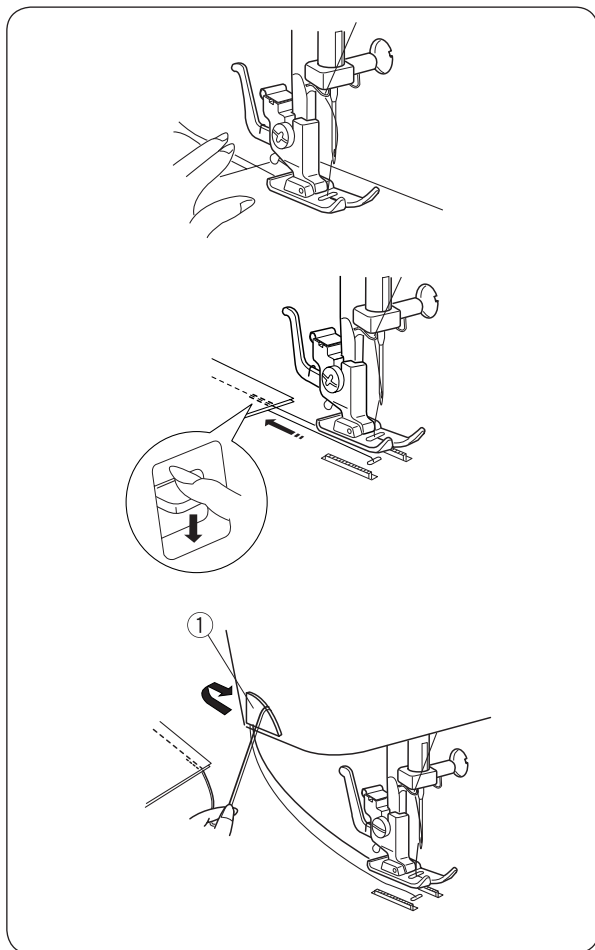
Abaisser le pied-de-biche et tirer les fils droit vers l'arrière. Appuyer sur la pédale de commande.

Tenir prudemment le tissu le long de la ligne de guidage pour laisser le tissu avancer tout seul.

REMARQUE:

Pour coudre avec le pied traîneau pour boutonnière, tirer les fils vers la gauche.

Pour fixer le début de la couture, coudre les premiers points en arrière puis en avant.



• Terminer la couture

Pour fixer la fin de la couture, pousser vers le bas le levier pour couture en arrière et coudre plusieurs points en arrière.

Lever le pied-de-biche et retirer le tissu. Tirer les fils vers l'arrière.

Couper les fils avec le coupe-fil ①.

Les fils ont à présent la bonne longueur pour commencer la couture suivante.

- ① Coupe-fil

• Changement de direction de couture



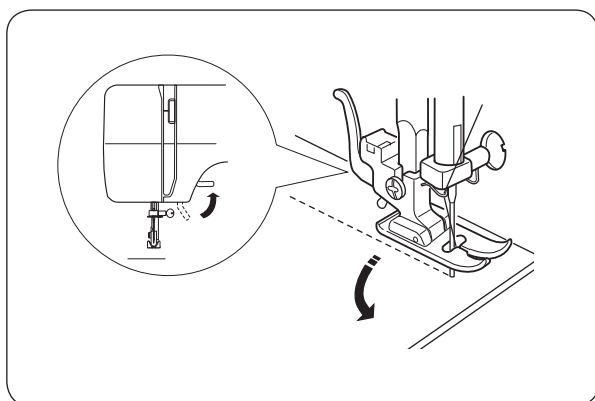
PRUDENCE:

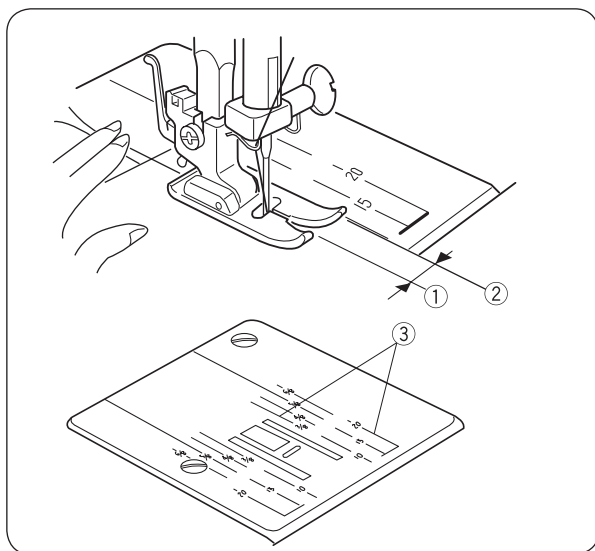
Lors du guidage du tissu, veiller à tenir les doigts éloignés du pied-de-biche. Sinon, il y a risque que les doigts soient pris par la vis de fixation de l'aiguille et blessés.

Arrêter la machine et tourner le volant dans le sens anti-horaire pour descendre l'aiguille dans le tissu.

Lever le pied-de-biche.

Tourner le tissu autour de l'aiguille pour changer de direction de couture comme voulu. Abaisser le pied-de-biche et poursuivre la couture dans la nouvelle direction.





Lignes de guidage de couture

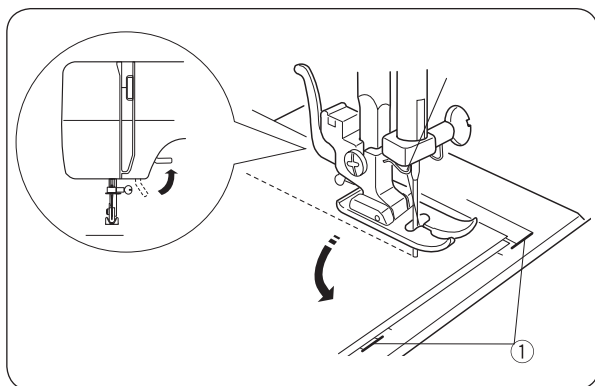
Les chiffres sur la plaque à aiguille indiquent la distance entre la position d'aiguille médiane et la ligne de guidage.

Les chiffres situés à l'avant sont exprimés en centimètres.

Les chiffres situés à l'arrière sont exprimés en fractions de pouce.

Chiffre	10	15	20	3/8	4/8	5/8	6/8
Distance (cm)	1	1,5	2	—	—	—	—
Distance (pouce)	—	—	—	3/8	1/2	5/8	3/4

- ① Position d'aiguille médiane
- ② Lignes de guidage
- ③ Chiffres



Virage à angle droit

Pour effectuer un virage à angle droit à une distance de 1,6 cm (5/8") du bord du tissu,

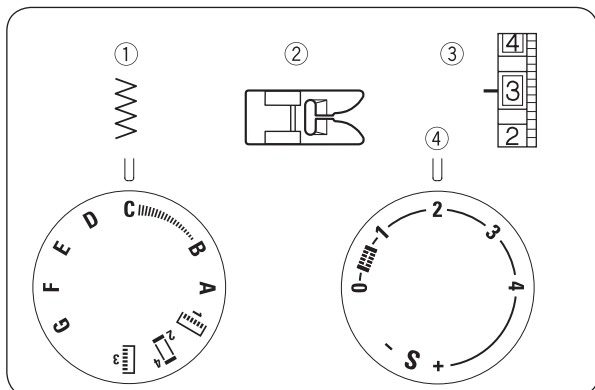
arrêter l'opération de couture et abaisser l'aiguille en tournant le volant dans le sens antihoraire.

Lever le pied-de-biche et tourner le tissu de sorte que son bord se trouve sur une ligne de guidage de couture de 1,6 cm (5/8").

Abaisser le pied-de-biche et commencer à coudre dans la nouvelle direction.

Orienter le bord du tissu à l'avant selon le guidage d'angle comme représenté.

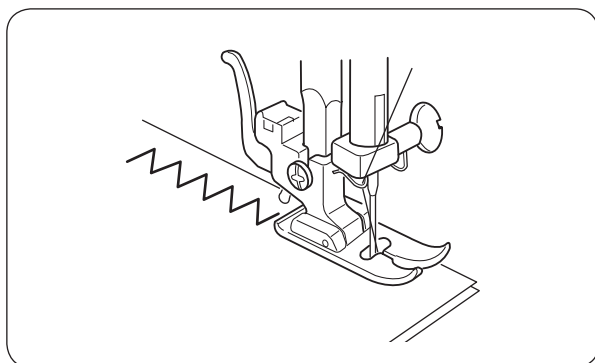
- ① Guidage d'angle



UTILITÉ DES POINTS

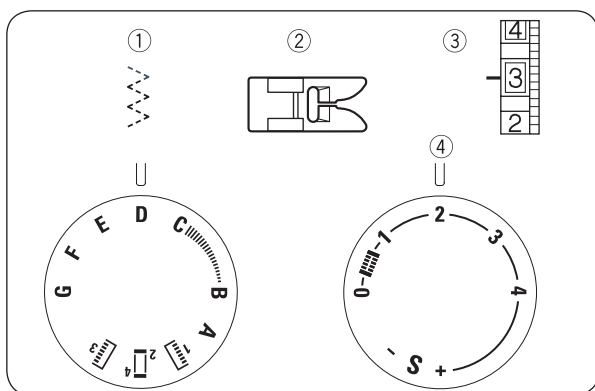
Point zigzag

- ① Sélection du point: C
- ② Pied-de-biche: Pied pour zigzag
- ③ Tension de fil: 2 – 5
- ④ Longueur de point: 0,5 – 4



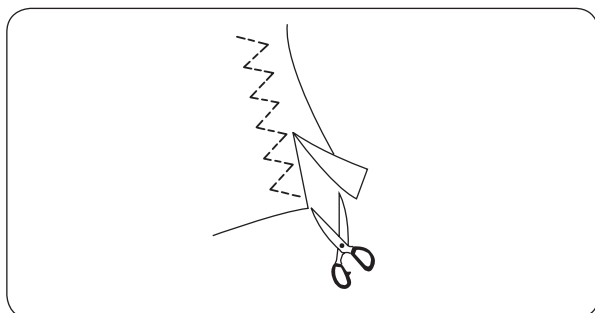
Le point zigzag simple est souvent utilisé pour surfiler, coudre des boutons, etc.

Ajuster les longueurs de point suivant les exigences de couture.



Point zigzag cousu

- ① Sélection du point: D
- ② Pied-de-biche: Pied pour zigzag
- ③ Tension de fil: 1 – 4
- ④ Longueur de point: 0,5 – 4

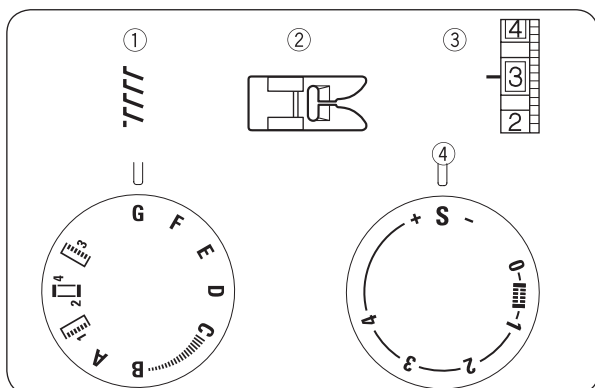


Ce point est utilisé pour les finitions des bords de coupe sur des tissus synthétiques et autres qui ont tendance à onduler.

Placer le tissu de sorte à obtenir un ourlet de 1,6 cm (5/8").

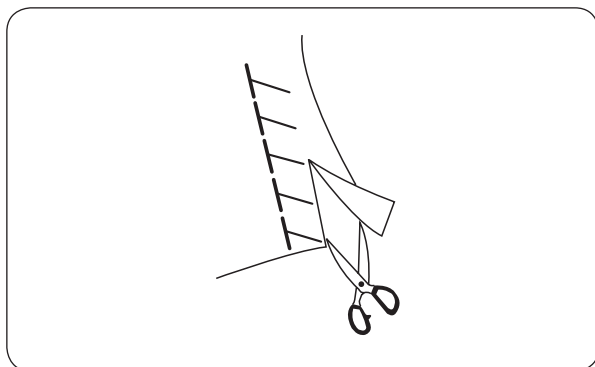
Une fois la couture réalisée, découper le surplus de couture.

Ce faisant, veiller à ne pas couper dans les points.



Point de surjet stretch

- ① Sélection du point: G
- ② Pied-de-biche: Pied pour zigzag
- ③ Tension de fil: 1 – 4
- ④ Longueur de point: S

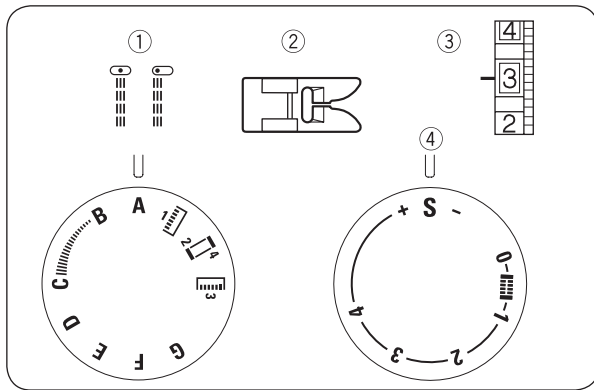


Ce point pour mailles convient idéalement pour coudre des tissu éponge et velours stretch, car il confère une élasticité et une résistance maximales.

Placer le tissu de sorte à obtenir un ourlet de 1,6 cm (5/8").

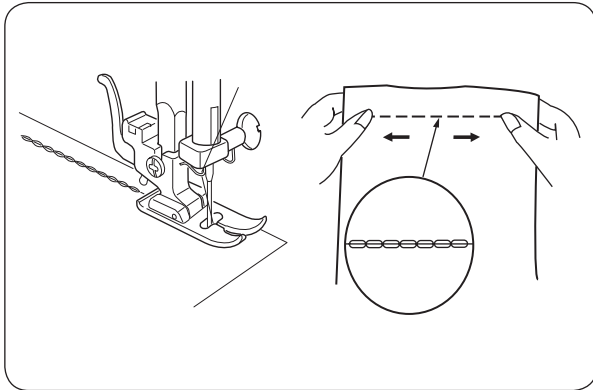
Une fois la couture réalisée, découper le surplus de couture.

Ce faisant, veiller à ne pas couper dans les points.



Point droit triple

- ① Sélection du point: A ou B
- ② Pied-de-biche: Pied pour zigzag
- ③ Tension de fil: 2 – 6
- ④ Longueur de point: S

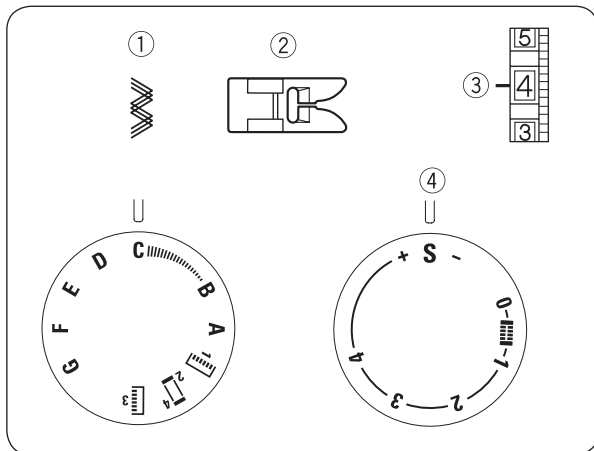


Ce point, cousu avec deux points en avant et un point en arrière, forme une couture difficile à découdre.

Il sert à renforcer les coutures au niveau des goussets et des emmanchures.

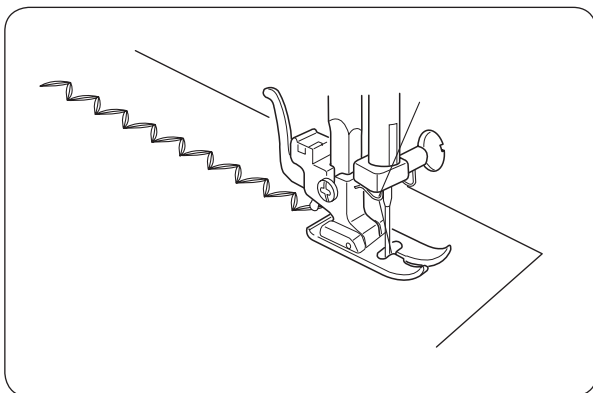
Il convient également pour coudre des sacs à dos ou ouvrages similaires qui doivent être particulièrement résistants.

Guider le tissu prudemment en cours de progression alors que le tissu avance vers l'avant et vers l'arrière.



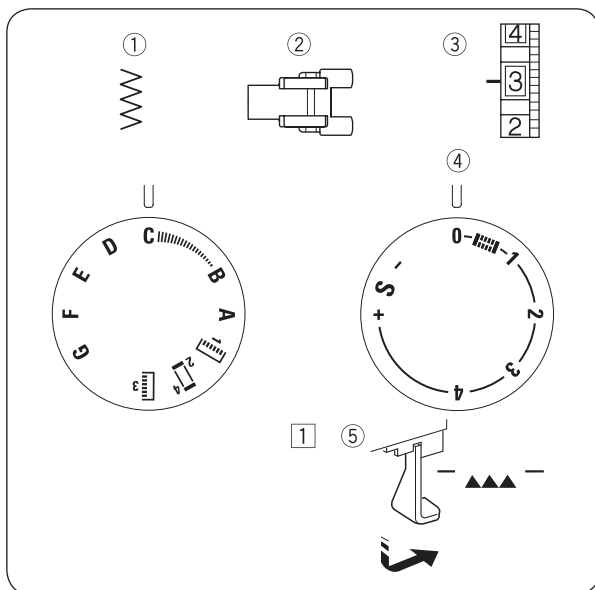
Point zigzag triple

- ① Sélection du point: C
- ② Pied-de-biche: Pied pour zigzag
- ③ Tension de fil: 2 – 6
- ④ Longueur de point: S



Pour coudre des tissus stretchs dans tous les domaines dans lesquels le point zigzag peut être utilisé.

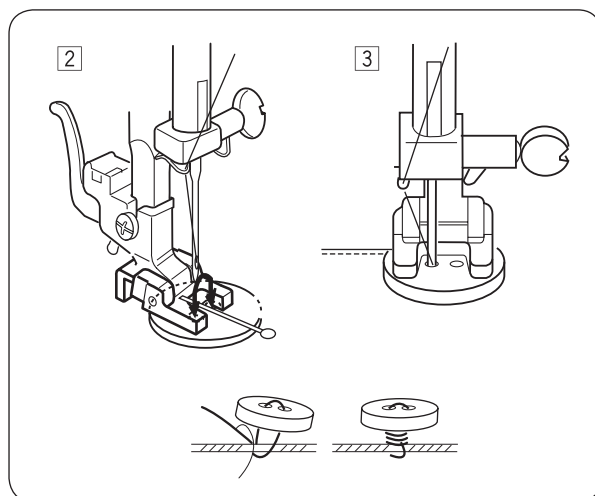
Ce point peut aussi servir de point décoratif.



Couture de boutons

- ① Sélection du point: C
- ② Pied-de-biche: Pied pour boutons
- ③ Tension de fil: 3 – 7
- ④ Longueur de point: 0
- ⑤ Griffe d'entraînement Abaissée

① Abaisser la griffe d'entraînement.

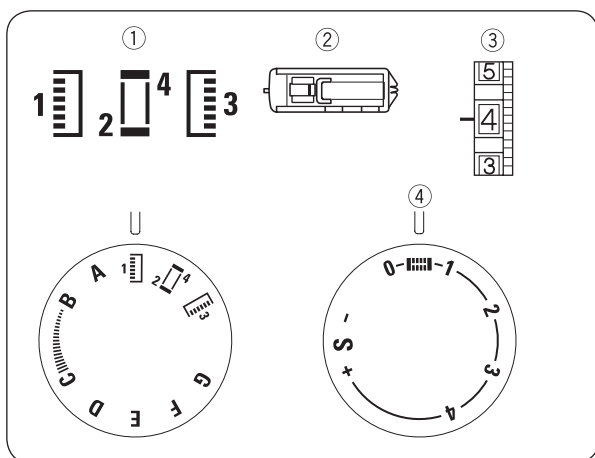


② Aligner les trous du bouton à la fente horizontale dans le pied-de-biche. Ajuster la largeur de point suivant l'écartement des trous dans le bouton.

Abaisser le pied afin de maintenir le bouton en place. Vérifier en tournant le volant si l'aiguille peut être abaissée dans les trous du bouton.

③ Coudre environ dix (10) points.

Pour renforcer la bride, couper les fils à une longueur de 10,0 cm (4,0") environ. Guider le fil d'aiguille vers le bas à travers l'un des trous dans le bouton et l'enrouler autour de la bride. Guider le fil d'aiguille sur l'envers (côté inférieur) et le nouer.



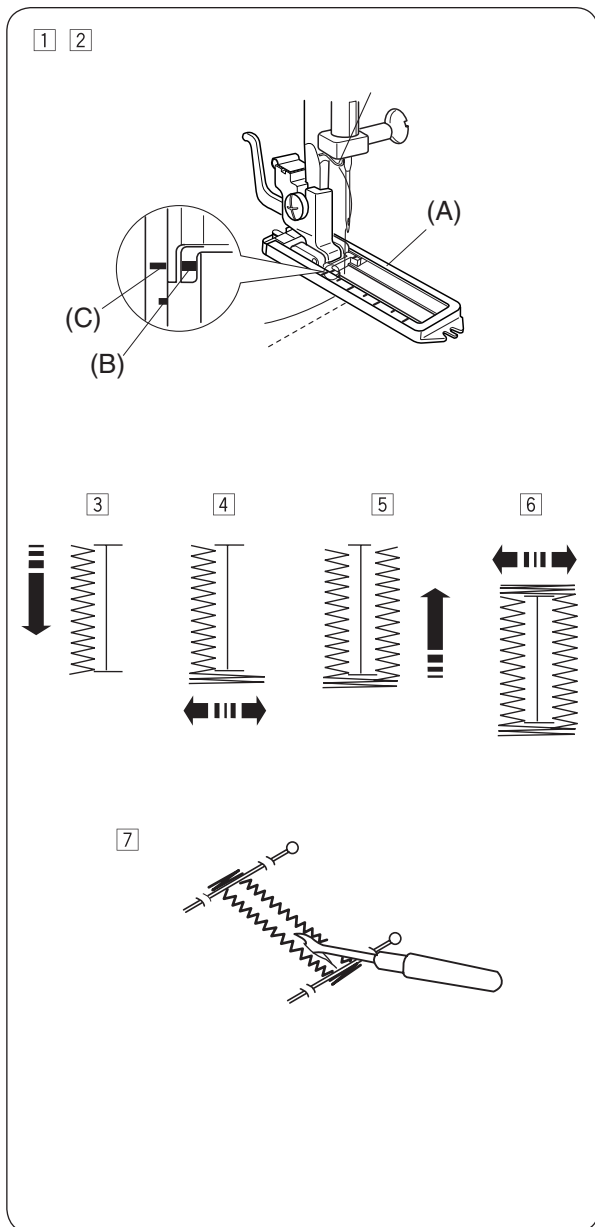
Boutonnière en quatre étapes

- ① Sélection du point: 1 → 2 → 4 → 3 → 2 → 4
- ② Pied-de-biche: Pied traîneau pour boutonnière
- ③ Tension de fil: 1 – 5
- ④ Longueur de point: 0-7

Réaliser une boutonnière test avec un point adapté au tissu, à la triplure et aux coutures de la pièce de vêtement travaillée.

Positionner le bouton sur l'échantillon de tissu et marquer les côtés supérieur et inférieur pour déterminer la position de la boutonnière.

La triplure (tissu en armure toile apprêté) s'utilise pour les tissus stretches.

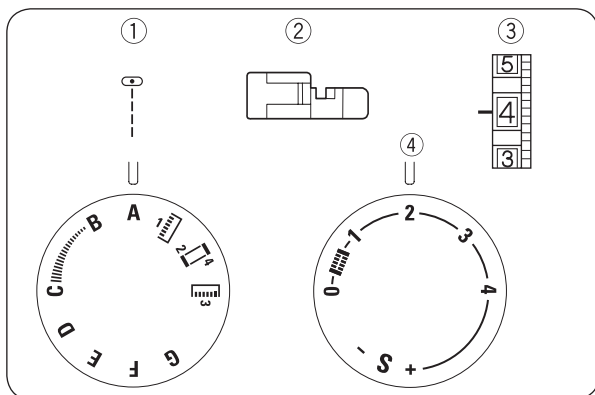


- 1 Tracer prudemment la longueur de la boutonnière sur le tissu.
Placer le tissu sous le pied de sorte que le marquage de la boutonnière soit à l'avant.
- 2 Pousser le curseur (A) vers l'avant de sorte que le marquage supérieur (C) coïncide avec le repère de départ (B) sur le curseur. Aligner les repères sur le pied au marquage supérieur sur le tissu.

REMARQUE:

L'échelle sur le curseur est exprimée en centimètres.

- 3 Régler le bouton de sélection de point sur « 1 ». Coudre en marche avant jusqu'au marquage avant de la boutonnière.
Terminer la couture avec un point gauche.
- 4 Régler le bouton de sélection de point sur « 2 » et coudre 5 points. Terminer la couture avec un point droit.
- 5 Régler le bouton de sélection de point sur « 3 ». Coudre jusqu'au marquage arrière de la boutonnière. Terminer la couture avec un point droit.
- 6 Régler le bouton de sélection de point sur « 2 ». Coudre quelques points d'arrêt et sortir l'aiguille du tissu.
Régler le bouton de sélection de point sur un point droit avec la longueur de point « 0 ». Coudre quelques points d'arrêt.
- 7 Piquer une épingle aux deux extrémités de boutonnière directement avant les points d'arrêt pour éviter de couper les points d'arrêt. Couper l'ouverture à l'aide d'un découvit.



Fermeture à glissière

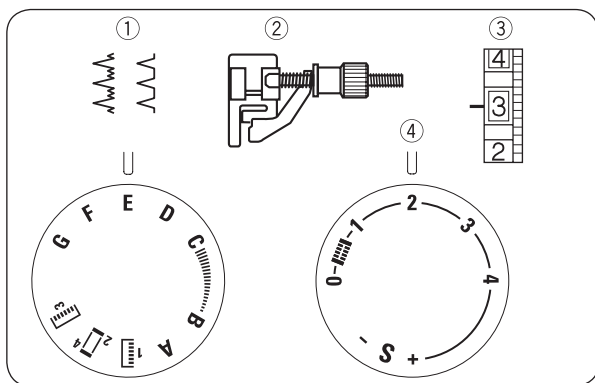
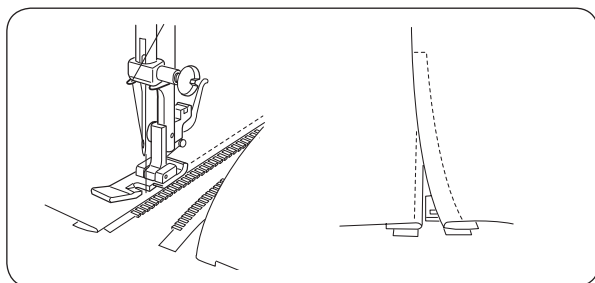
- ① Sélection du point: A
- ② Pied-de-biche: Pied pour fermeture à glissière
- ③ Tension de fil: 3 – 6
- ④ Longueur de point: 2

Fixer le ruban de fermeture à glissière sur le tissu à l'aide d'épingles ou par faufilage, puis placer le tissu sous le pied.

Tirer les fils vers l'arrière et abaisser le pied-de-biche.

Pour coudre le côté gauche de la fermeture à glissière, guider la rangée de dents de la fermeture à glissière le long de l'arête du pied puis coudre à travers la pièce d'ouvrage et le ruban de fermeture à glissière.

Tourner le tissu et coudre l'autre côté de la fermeture à glissière en procédant comme pour le côté gauche.



Point invisible

- ① Sélection du point: E ou F
- ② Pied-de-biche: Pied pour points invisibles
- ③ Tension de fil: 1 – 3
- ④ Longueur de point: 1 – 3

- ① Pour les tissus lourds, qui ont tendance à onduler, les bords de coupe devraient préalablement être surfilés. Replier ensuite l'ourlet comme illustré de sorte que 0,7 cm (1/4") du bord de l'ourlet soit visible.

- ① Envers du tissu
- ② 0,7 cm (1/4")

[A] Tissus lourds

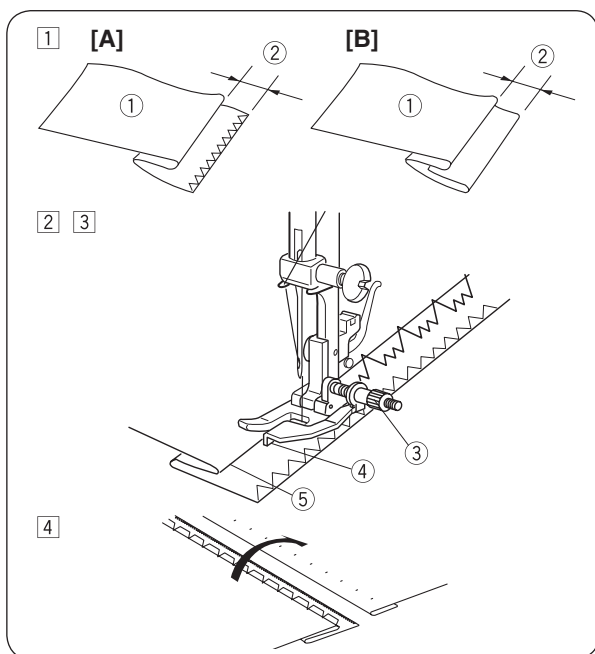
[B] Tissus fins ou moyennement lourds

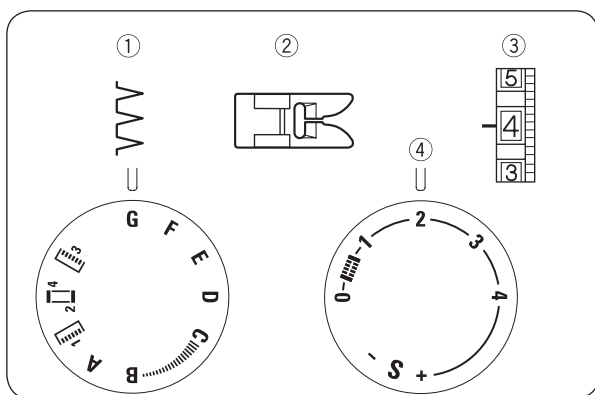
- ② Placer le tissu de sorte que, dans la position tout à fait à gauche, l'aiguille transperce uniquement le bord du revers.
- ③ Tourner la vis de guidage pour ajuster le guidage suivant le bord replié.

Coudre le long du bord replié en guidant le tissu de sorte que l'aiguille atteigne le bord replié.

- ③ Vis de guidage
- ④ Guidage
- ⑤ Bord replié

- ④ Une fois l'ourlet terminé, comprimer les deux côtés de l'ourlet. Les points invisibles devraient être visibles sur le côté supérieur du tissu.

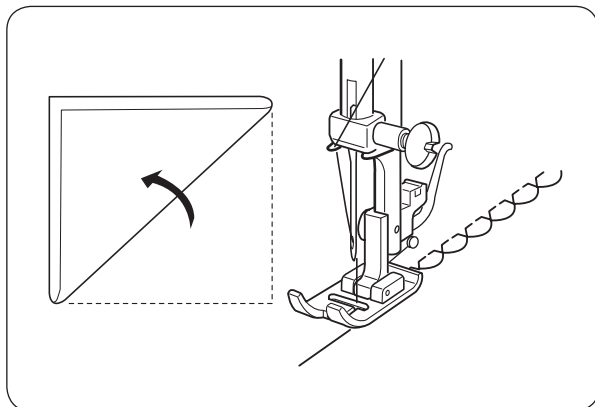




POINTS DÉCORATIFS

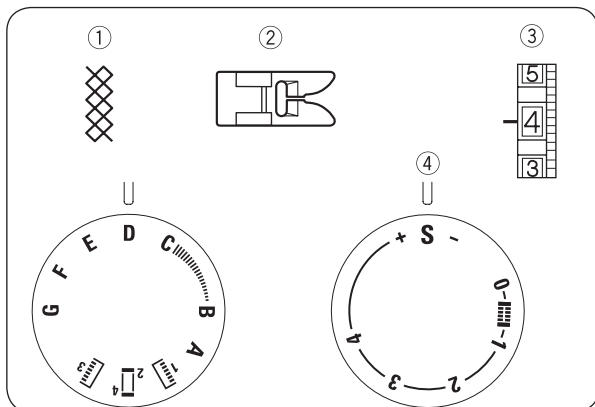
Vari-Overlock (point coquille)

- ① Sélection du point: G
- ② Pied-de-biche: Pied pour zigzag
- ③ Tension de fil: 2 – 6
- ④ Longueur de point: 1,5 – 3



Utiliser un tissu léger, p. ex. tricot. Plier le tissu et coudre sur le biais. Le cas échéant, augmenter légèrement la tension du fil d'aiguille. Dans le cas de points en zigzag, l'aiguille doit seulement pendre le minimum au bord du tissu.

Les points de surjet Vari-Overlock conviennent aussi pour coudre dans n'importe quel sens des ouvrages en mailles, des jerseys souples ou des tissus soyeux.



Nids d'abeilles

- ① Sélection du point: D
- ② Pied-de-biche: Pied pour zigzag
- ③ Tension de fil: 1 – 4
- ④ Longueur de point: S

Avec une longueur de point de «4», coudre des rangées de points à une distance de 1 cm (3/8") dans la zone à smocker.

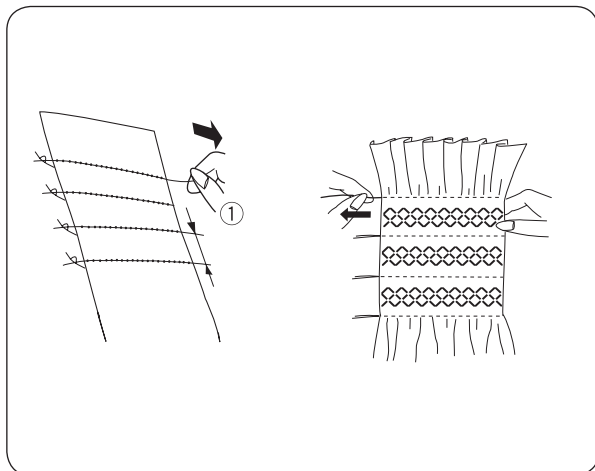
Nouer les fils en bordure. Tirer sur les fils supérieurs (de bobine) pour répartir régulièrement le fronçage.

Fixer les fils à l'autre extrémité.

Coudre le point décoratif entre les points de fronçage.

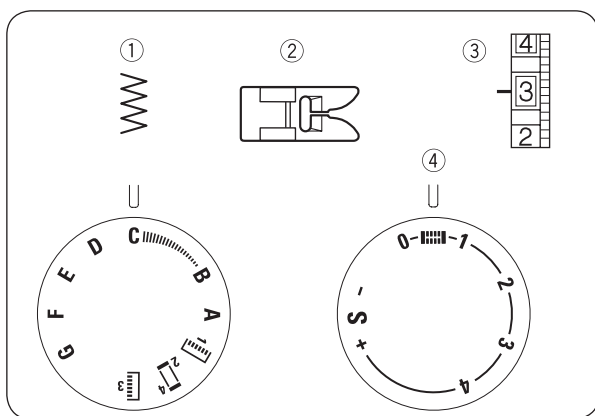
Retirer les points de fronçage.

- ① 1 cm (3/8")



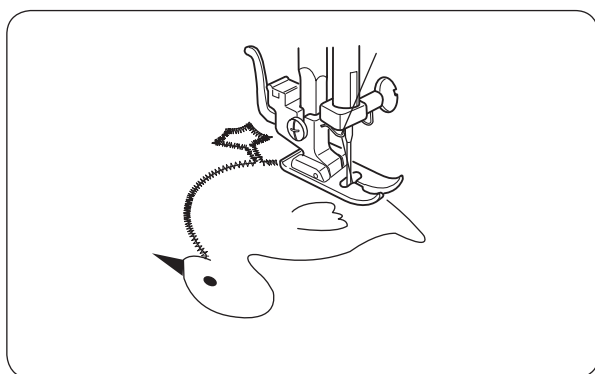
REMARQUE:

Un effet analogue peut être obtenu en utilisant un fil élastique comme fil inférieur. Enrouler le fil élastique à la main sur la canette. Utiliser un point droit.



Applications

- ① Sélection du point: C
- ② Pied-de-biche: Pied pour zigzag
- ③ Tension de fil: 1 – 4
- ④ Longueur de point: 0,5 – 1

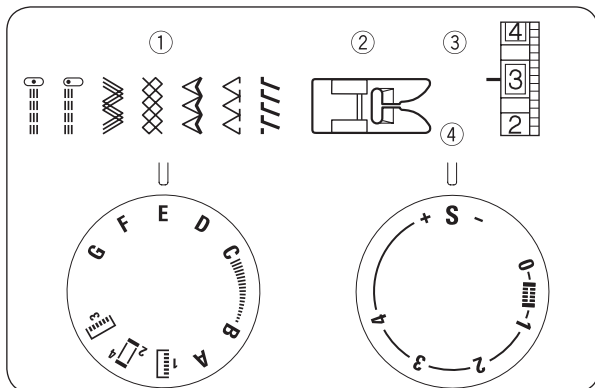


Épingler les pièces à appliquer sur le tissu (ou les repasser avec un entoilage).

Coudre sur le pourtour de l'application. Ce faisant, s'assurer que l'aiguille coud le long du bord extérieur de l'application.

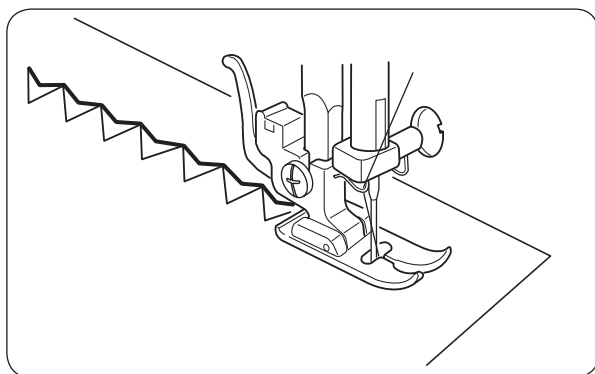
Abaisser l'aiguille dans le tissu pour coudre dans les angles.

Lever le pied-de-biche puis tourner le tissu vers la droite ou la gauche.



Point type stretch

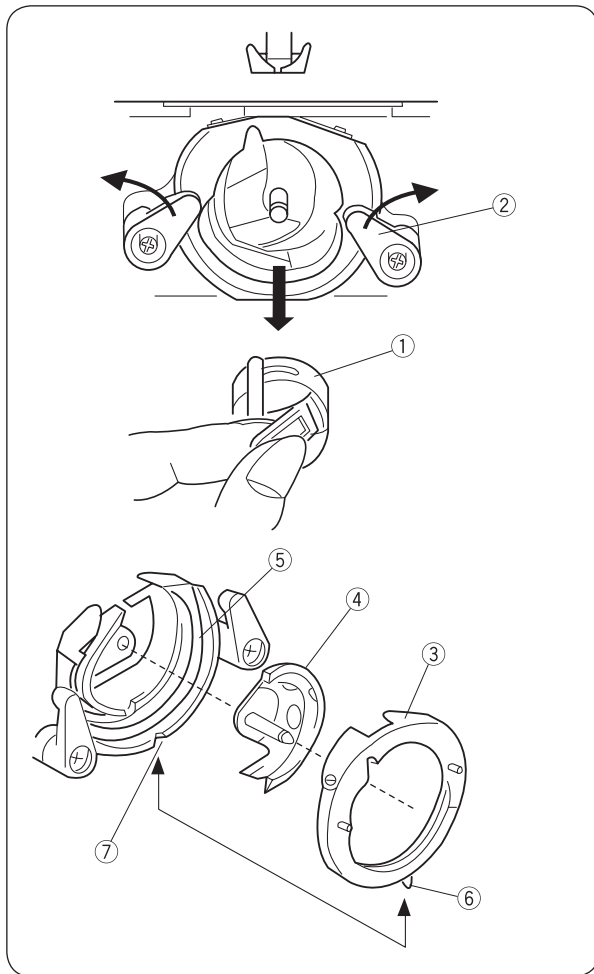
- ① Sélection du point: A – G
- ② Pied-de-biche: Pied pour zigzag
- ③ Tension de fil: 1 – 4
- ④ Longueur de point: S



Si l'entraînement vers l'avant et l'arrière n'est pas régulier compte tenu du type de tissu, il faut ajuster l'équilibrage. Pour ce faire, tourner le bouton de réglage de la longueur de point comme suit:

Si les points sont trop rapprochés, tourner le bouton vers le «+».

Si les points sont trop écartés, tourner le bouton vers le «-».



ENTRETIEN DE LA MACHINE

Nettoyage de la boîte à canette et de la coursière



AVERTISSEMENT:

Avant de démonter ou nettoyer la machine, mettre systématiquement le commutateur principal sur arrêt et/ ou débrancher la machine du secteur d'alimentation.

Pour démonter la machine, procéder exclusivement comme décrit ci-après.



PRUDENCE:

Ne pas ranger la machine dans des endroits à fort taux d'humidité, ni à proximité d'une source de chaleur ou directement exposée à la lumière du soleil.

Démontage de la coursière

Mettre l'aiguille dans sa position la plus élevée et ouvrir le couvercle à charnières du crochet.

Ouvrir le clapet de la boîte à canette et l'enlever de la machine.

Ouvrir la fixation de la bague de la coursière et la retirer de la boîte à canette.

Retirer le crochet.

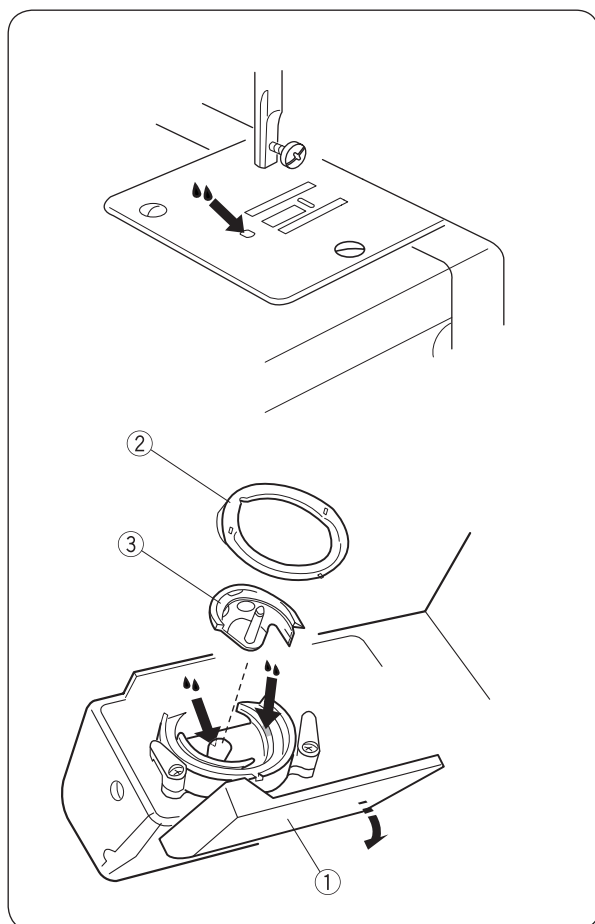
Nettoyer la coursière l'aide d'une brosse et d'un chiffon doux sec.

- ① Boîte à canette
- ② Fixation de la bague de la coursière
- ③ Bague de la coursière
- ④ Crochet
- ⑤ Coursière

Montage de la coursière

Maintenir le crochet sur l'axe central et l'introduire prudemment dans la coursière de sorte à ce qu'il forme un cercle complet avec la coursière. Placer la bague de la coursière tout en s'assurant que l'ergot inférieur vienne s'insérer dans l'encoche. Bloquer la bague de la coursière en remettant les fixations dans leur position initiale. Remettre la boîte à canette en place.

- ⑥ Ergot
- ⑦ Encoche



Lubrification

! AVERTISSEMENT:

- Avant d'huiler la coursière, mettre le commutateur principal sur arrêt et/ou débrancher la machine du secteur d'alimentation.
- Enlever la coursière comme décrit précédemment.
- Si la machine n'est pas utilisée pour l'instant, il est préférable de l'huiler seulement avant la prochaine utilisation.
- Employer uniquement une huile de bonne qualité et appropriée pour les machines à coudre.
- 1 à 2 gouttes d'huile suffisent.
- Éliminer tout excédent d'huile de la plaque à aiguille pour éviter de salir le tissu.

• Lubrification de la coursière

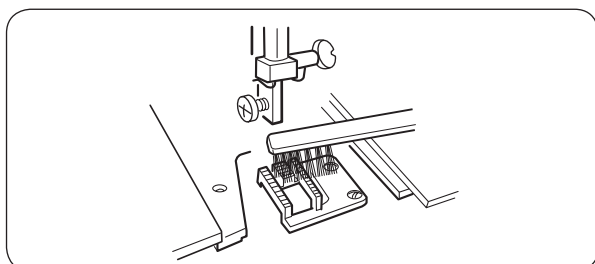
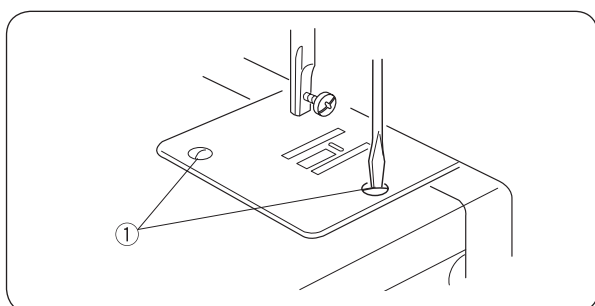
Ouvrir le couvercle à charnières.

Retirer la bague de la coursière et le crochet.

Nettoyer la coursière à l'aide d'une brosse et d'un chiffon doux sec.

Les endroits marqués sur l'illustration doivent être huilés régulièrement.

- ① Couvercle à charnières
- ② Bague de la coursière
- ③ Crochet



Nettoyage de la griffe d'entraînement

! PRUDENCE:

Avant de nettoyer la griffe d'entraînement, mettre le commutateur principal sur arrêt et/ou débrancher la machine du secteur d'alimentation.

Retirer l'aiguille et le pied-de-biche.

Extraire la tige filetée de la plaque à aiguille et démonter la plaque à aiguille.

- ① Tige filetée

Éliminer les poussières et peluches / fibres de la griffe d'entraînement.



Remettre la plaque à aiguille en place.

Dépannage

Dérangement	Cause	Remède
Le fil inférieur casse.	<ol style="list-style-type: none"> 1. Le fil inférieur (d'aiguille) n'est pas correctement enfilé. 2. La tension du fil d'aiguille est trop élevée. 3. L'aiguille est tordue ou épointée. 4. L'aiguille n'est pas bien en place. 5. Au début de l'opération de couture, le fil d'aiguille et le fil de bobine n'ont pas été correctement placés sous le pied-de-biche. 6. En fin de l'opération de couture, le tissu n'a pas été tiré vers l'arrière. 7. Le fil est trop épais ou trop fin pour l'aiguille. 	<p>Page 13</p> <p>Page 14</p> <p>Page 10</p> <p>Page 10</p> <p>Page 14</p> <p>Page 17</p> <p>Page 10</p>
Le fil supérieur casse.	<ol style="list-style-type: none"> 1. Le fil supérieur (de bobine) n'est pas bien enfilé dans la boîte à canette et le crochet. 2. Il y a une accumulation de poussières dans la coursière. 3. La canette est endommagée et se laisse difficilement manœuvrer. 	<p>Page 12</p> <p>Page 26</p> <p>Remplacer la canette.</p>
L'aiguille se casse.	<ol style="list-style-type: none"> 1. L'aiguille n'est pas bien en place. 2. L'aiguille est tordue ou épointée. 3. La vis de fixation de l'aiguille est desserrée. 4. La tension du fil d'aiguille est trop élevée. 5. En fin de l'opération de couture, le tissu n'a pas été tiré vers l'arrière. 6. L'aiguille est trop fine pour le tissu à coudre. 	<p>Page 10</p> <p>Page 10</p> <p>Page 10</p> <p>Page 14</p> <p>Page 17</p> <p>Page 10</p>
Points manqués.	<ol style="list-style-type: none"> 1. L'aiguille n'est pas bien en place. 2. L'aiguille est tordue ou épointée. 3. L'aiguille et/ou les fils ne sont pas adaptés à l'ouvrage. 4. Des tissus stretchs, des tissus fins et des tissus synthétiques n'ont pas été cousus avec une aiguille avec une pointe bleue. 5. Le fil inférieur (d'aiguille) n'est pas correctement enfilé. 6. Une aiguille inappropriée a été utilisée. 	<p>Page 10</p> <p>Page 10</p> <p>Page 10</p> <p>Page 10</p> <p>Page 13</p> <p>Changer d'aiguille.</p>
L'ourlet ondule.	<ol style="list-style-type: none"> 1. La tension du fil d'aiguille est trop élevée. 2. Le fil inférieur (d'aiguille) n'est pas correctement enfilé. 3. L'aiguille est trop épaisse pour le tissu à coudre. 4. La longueur de point est trop longue pour le tissu. 	<p>Page 14</p> <p>Page 13</p> <p>Page 10</p> <p>Raccourcir les points.</p>
Le tissu n'est pas entraîné de manière régulière.	<ol style="list-style-type: none"> 1. Il y a une accumulation de poussières sur la griffe d'entraînement. 2. Les points sont trop fins. 	<p>Page 26</p> <p>Espacer les points.</p>
La machine ne fonctionne pas.	<ol style="list-style-type: none"> 1. La machine n'est pas branchée à la prise d'alimentation secteur. 2. Un fil est coincé dans la coursière. 3. L'accouplement est désaccouplé. Le volant est tiré. 	<p>Page 8</p> <p>Page 26</p> <p>Page 12</p>
Bruit fort	<ol style="list-style-type: none"> 1. Un fil est coincé dans la coursière. 2. Il y a une accumulation de poussières dans le crochet ou la coursière. 	<p>Page 26</p> <p>Page 26</p>

POINTS TYPES

Récapitulatif

Point type	Point	Pied-de-biche	Longueur de point	Tension de fil	Description
	Boutonnière en quatre étapes	Pied traîneau pour boutonnière		1-5	Boutonnière standard.
A	Point droit	Pied pour zigzag	1,5 - 4,0	2-6	Couture d'assemblage et piquage. Peut aussi s'utiliser pour faufiler. Pour les coutures normales, une longueur de point de 2,5 mm environ est parfaite, pour des tissus plus serrés comme les jeans ou les coutures de faufilage, la longueur doit être augmentée.
B	Position d'aiguille à gauche pour point droit	Pied pour zigzag	1,5 - 4,0	2-6	Couture d'assemblage et piquage. Pour piquer les bords et coudre les fermetures à glissière.
C	Point zigzag	Pied pour zigzag	0,5 - 4,0	2-5	Finition des bords, pour coudre des rubans, des applications, des boutons et fixer des empièchements de dentelles. Réduire la longueur de point à 0,5 mm environ pour coudre des applications.
D	Point zigzag cousu	Pied pour zigzag	0,5 - 4,0	1-4	Finition et renforcement des bords du tissu, couture d'élastique, piqué d'ornementation, reprisage et rapléçage.
E	Point invisible élastique	Point invisible	1,0 - 3,0	1-3	Permet d'obtenir des ourlets invisibles avec des bords finis sur des tissus élastiques.
F	Point invisible	Point invisible	1,0 - 3,0	3-5	Permet d'obtenir des ourlets invisibles sur des ouvrages tissés.
G	Point de surjet Vari-Overlock	Pied pour zigzag	1,5 - 3,0	2-6	Finition en point coquille sur le bord d'un tissu en double épaisseur comme un tricot, jersey ou tout autre tissu léger. Couture d'ornement des ouvrages.
A	Point droit triple	Pied pour zigzag	S	2-6	Pour coutures à toute épreuve réalisées dans des tissus très résistants, ourlets visibles et coutures visibles.
B	Position d'aiguille à gauche pour point droit triple	Pied pour zigzag	S	2-6	Pour coutures à toute épreuve réalisées dans des tissus très résistants, ourlets visibles et coutures visibles.
C	Point zigzag triple	Pied pour zigzag	S	2-6	Point élastique pour des finitions d'ourlets décoratives et surpiquées.
D	Point pour mailles	Pied pour zigzag	S	1-4	Point élastique décoratif pour des piqûres d'ornementation sur des matériaux extensibles, pour coudre sur des fils et rubans caoutchouc.
E	Point florentin	Pied pour zigzag	S	1-4	Point élastique décoratif. Pour décorer des ouvrages en mailles ou des tissus en jersey. Convient aussi remarquablement bien pour des ouvrages en patchwork piqués.
F	Point de surjet renforcé	Pied pour zigzag	S	1-4	Couture d'assemblage et finition des tissus élastiques, décoration des pièces d'ouvrage, vêtements d'intérieur et travaux manuels.
G	Point de surjet stretch	Pied pour zigzag	S	1-4	Couture d'assemblage et finition des tissus élastiques.



www.mybernette.com/blue-jeans

FR – 11/2016 – 1ère édition
5060003.0.02 / 311801035
© BERNINA International AG
Steckborn CH, www.bernina.com