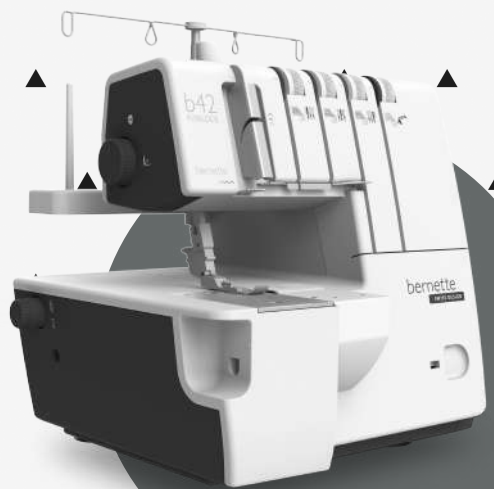




b42
FUNLOCK



Directives d'emploi

bernette

SWISS DESIGN

Table des matières

DESCRIPTION DES COMPOSANTS

Détails de la machine	6
-----------------------	---

ACCESSOIRES

Standard	8
Informations sur les aiguilles	8

OUVERTURE DU COUVERCLE DU BOUCLEUR

Composants principaux derrière le couvercle du boucleur	9
---	---

PRÉPARATIFS AVANT DE COUDRE

Commutateur principal	9
Pédale	10

PRÉPARATION DE L'ENFILAGE

Installation du guide-fil extractible	11
Filet de bobine	11
Disque de déroulement du fil	11

RETIRER ET INSTALLER DES AIGUILLES

Position de l'aiguille	12
Retirer les aiguilles	12
Installer les aiguilles	13

Récapitulatif des points

ENFILAGE DE LA MACHINE

Schéma d'enfilage du point de chaînette	15
Schéma d'enfilage du point de surjet	15
Enfilage du boucleur pour point de chaînette / de surjet (violet)	16
Enfilage de l'aiguille à surjet droite (bleu)	18
Enfilage de l'aiguille pour point de surjet / de chaînette médiane (vert)	20
Enfilage de l'aiguille à surjet (jaune)	22

CHANGEMENT DES FILS

Méthode de nœuds	24
------------------	----

RÉGLAGES

Longueur de point	25
Pression du pied-de-biche	25

TRANSPORT DIFFÉRENTIEL

Point de surjet francé (1–2.0)	26
Point de surjet étiré (1-0.6)	26

COUTURE D'UN POINT DE CHAÎNETTE

Point de chaînette à 2 fils	27
-----------------------------	----

COUTURE D'UN POINT DE SURJET

Réglage de la machine	28
Informations complémentaires sur les points de surjet 29	
Point de surjet à 3 fils	30
Point de surjet à 4 fils	31

FIXATION DE LA FIN DE LA COUTURE

ENTRETIEN DE LA MACHINE

Nettoyage de la machine	33
Lubrification de la machine	33

ACCESSOIRES SPÉCIAUX

Pied-de-biche encliquetable	34
Accessoires optionnels	35

DÉPANNAGE

TABLEAU D'APPLICATION POUR LES TISSUS, LES FILS ET LES AIGUILLES

CARACTÉRISTIQUES

Spécifications techniques	38
---------------------------	----

IMPORTANT

Les consignes de sécurité énoncées ci-après doivent être toujours respectées, notamment les règles suivantes :

Lisez toutes les consignes avant d'utiliser cette machine.

En général, l'alimentation électrique de la machine doit toujours être coupée lorsqu'elle ne fonctionne pas.

DANGER !

Pour vous protéger des courts-circuits :

1. Ne jamais laisser la machine sans surveillance tant qu'elle est connectée au réseau électrique.
2. Toujours couper l'alimentation de la machine avant de procéder à son nettoyage ou après usage.
3. Radiation des LED. Ne jamais regarder directement dans les composants optiques. LED de la classe 1M.

AVERTISSEMENT !

Pour vous protéger des brûlures, des incendies, des décharges électriques ou des blessures :

1. Utiliser uniquement la machine pour les tâches décrites dans cette notice. Utiliser exclusivement les accessoires et les pièces de rechange recommandés par le fabricant.
2. Cette machine n'est pas un jouet et ne doit pas être utilisée comme tel. Redoublez de vigilance lorsque la machine est utilisée par des enfants ou à proximité d'enfants. Cette machine n'est pas conçue pour être utilisée par des personnes (et des enfants) qui auraient des capacités physiques, sensorielles ou mentales diminuées ou qui ne posséderaient pas le niveau d'expérience ou de connaissance requis, sauf si ces personnes sont supervisées par une personne responsable ou si elles ont reçu une formation spécifique relative à l'utilisation de la machine. Les enfants doivent être surveillés afin de

s'assurer qu'ils ne puissent pas jouer avec cette machine.

Ne jamais utiliser la machine dans les cas suivants :

- le câble ou la prise de la machine sont endommagés ;
 - la machine ne fonctionne pas correctement ;
 - la machine est tombée ou a été endommagée ;
 - la machine est tombée dans l'eau.
3. Dans un tel cas, amenez votre machine en révision chez votre revendeur local agréé BERNINA afin qu'il puisse procéder aux éventuelles réparations.
 4. Ne jamais utiliser la machine lorsque ses orifices de ventilation sont obstrués. Veiller à ce que les orifices de ventilation de la machine ne sont pas obstrués par des peluches, de la poussière ou des chutes de tissu.
 5. Tenir les doigts éloignés de tous les composants mobiles. Redoubler de vigilance à proximité des aiguilles et des couteaux.
 6. Ne jamais insérer d'objets de quelque type que ce soit dans les orifices de la machine.
 7. Ne pas utiliser la machine en plein air.
 8. Ne pas utiliser la machine dans des pièces où l'on pulvérise des produits en aérosols (sprays) ou de l'oxygène.
 9. Ne pas tirer ou pousser le tissu lors de la couture. Ceci peut entraîner la casse de l'aiguille.
 10. Éteindre la machine ou positionner son interrupteur sur « 0 » avant de réaliser des réglages, par ex. avant d'enfiler ou de changer l'aiguille, d'enfiler le fil du boucleur ou de changer le pied-de-biche.
 11. Toujours retirer la prise de la machine avant d'enlever ou d'ouvrir les couvercles, pour relever le couteau ou pour effectuer l'enfilage du boucleur, pour lubrifier ou réaliser d'autres réglages, sous réserve qu'ils soient mentionnés dans la notice comme

pouvant être effectués par l'utilisateur.


12. Ne pas utiliser d'aiguilles courbées.
13. Toujours utiliser la plaque d'aiguille BERNINA d'origine. L'utilisation d'une plaque d'aiguille inadaptée peut entraîner la cassure de l'aiguille.
14. Cette machine est équipée d'une isolation double (ne s'applique pas aux États-Unis et au Canada). Utiliser exclusivement des pièces de rechange d'origine. Cf. les consignes pour l'entretien des produits avec une double isolation.
15. Utiliser exclusivement la pédale livrée avec la machine. (Type 4C–316B uniquement pour les États-Unis et le Canada).

Tous droits réservés

Pour des raisons techniques et dans le but d'améliorer le produit, les caractéristiques, les composants et les accessoires de la machine sont susceptibles d'être modifiés sans préavis préalable. Les accessoires compris dans la livraison peuvent varier d'un pays à un autre.

ENTRETIEN DES PRODUITS À DOUBLE ISOLATION

Un produit à double isolation est équipé de deux isolations au lieu d'une mise à la terre. Un produit à double isolation ne présente donc pas de système de mise à la terre. Ce type de dispositif ne doit pas être installé ultérieurement. L'entretien d'un produit à double isolation exige une grande vigilance et la connaissance du système. Il doit être assuré par un personnel qualifié. Les pièces de rechange pour les produits à double isolation doivent être identiques aux composants d'origine contenus dans la machine. Un produit à double isolation est signalé ainsi : « Isolation double » ou « À double isolement ».

Le symbole  peut aussi être apposé sur ce type de produit.



AVERTISSEMENT :

Cette machine est uniquement destinée à un usage domestique. En cas d'utilisation intensive ou commerciale, il est important de procéder à un nettoyage et surtout à un entretien réguliers.

Les traces d'usure et de détérioration causées par une utilisation intensive ou commerciale ne sont pas automatiquement couvertes par la garantie, même durant sa période de validité. La décision sur la marche à suivre dans ce type de cas incombe au personnel local responsable de l'entretien.

À NOTER :

Si la machine est rangée dans une pièce froide, elle doit être amenée dans une pièce chauffée une heure avant utilisation.

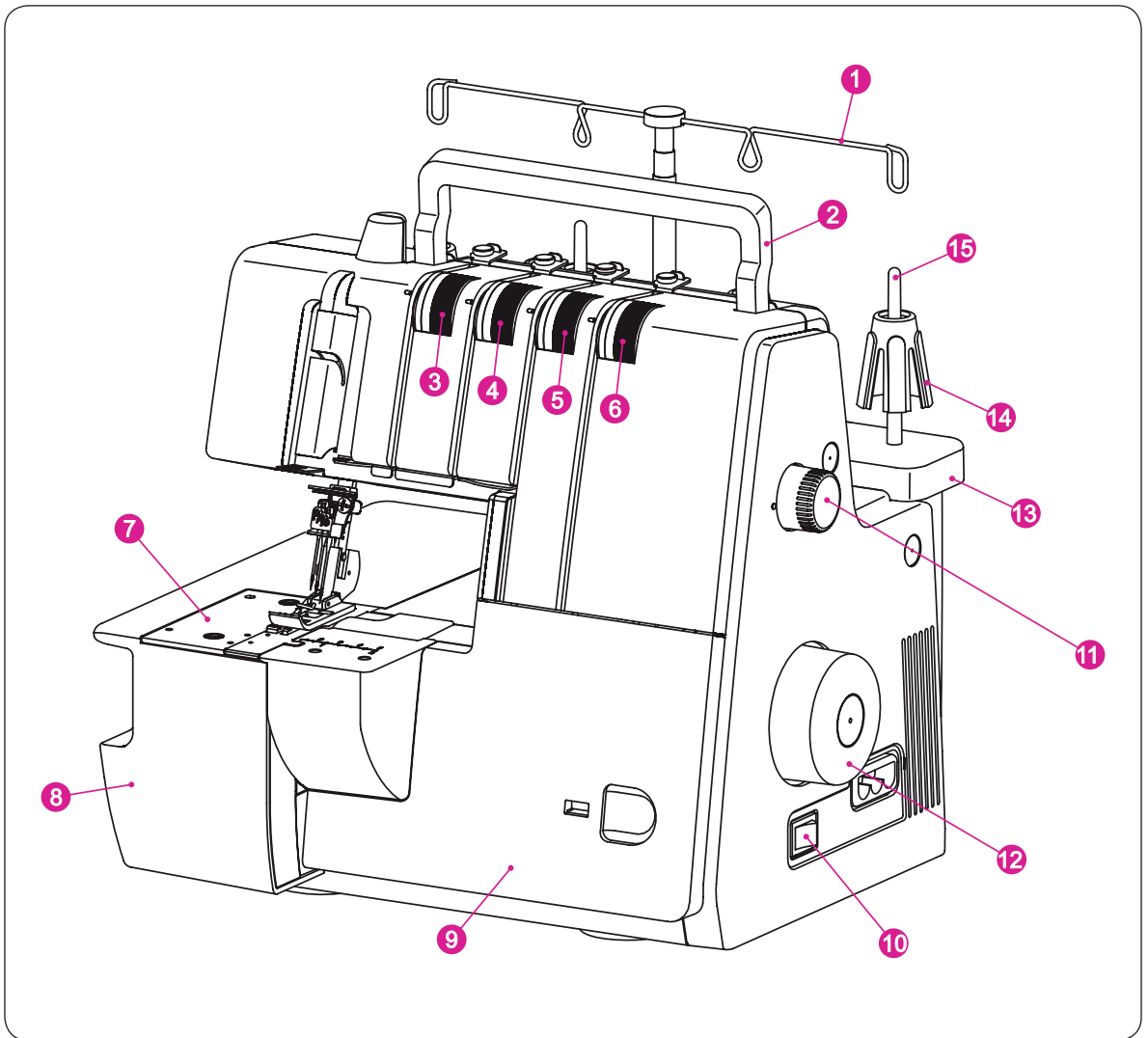
CONSERVEZ LA PRÉSENTE NOTICE !

S'applique uniquement en Europe : Cette machine ne saurait être utilisée par des enfants de moins de huit ans ou des personnes qui auraient des capacités physiques, sensorielles ou mentales diminuées ou qui ne posséderaient pas le niveau d'expérience ou de connaissances requis, sauf si ces personnes sont supervisées par une personne responsable, à condition qu'elles aient été informées sur l'utilisation sûre de la machine et sur les dangers potentiels. Les enfants ne sont pas autorisés à jouer avec cette machine. Les opérations de nettoyage ou de maintenance ne doivent pas être effectuées par des enfants sans surveillance.

S'applique hors de l'Europe (à l'exception des États-Unis et du Canada) : Cette machine ne saurait être utilisée par des personnes (enfants compris) qui auraient des capacités physiques, sensorielles ou mentales diminuées ou qui ne posséderaient pas le niveau d'expérience ou de connaissances requis, sauf si ces personnes sont supervisées par une personne responsable de leur sécurité, à condition qu'elles aient été informées sur l'utilisation sûre de la machine. Surveiller les enfants pour s'assurer qu'ils ne jouent pas avec l'appareil.

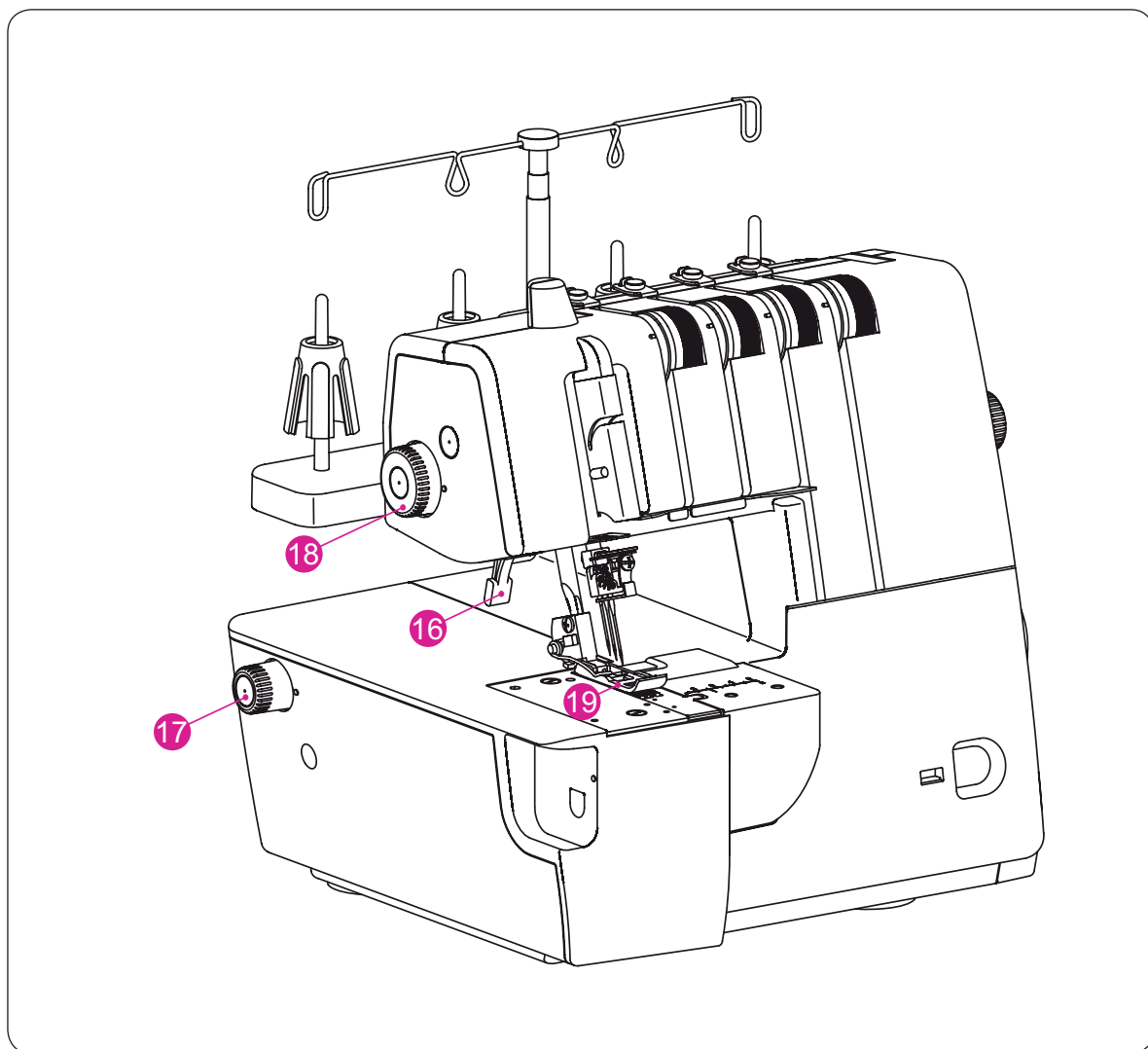
DESCRIPTION DES COMPOSANTS

Détails de la machine



- ① Guide-fil extractable
- ② Poignée de transport
- ③ Réglage de la tension du fil (jaune)
- ④ Réglage de la tension du fil (vert)
- ⑤ Réglage de la tension du fil (bleu)
- ⑥ Réglage de la tension du fil (violet)
- ⑦ Plaque à aiguille
- ⑧ Plateau de travail

- ⑨ Couvercle du boucleur
- ⑩ Interrupteur principal / d'éclairage
- ⑪ Réglage de la longueur de point
- ⑫ Volant
- ⑬ Support de bobines de fil
- ⑭ Stabilisateur de bobines
- ⑮ Support de bobine de fil

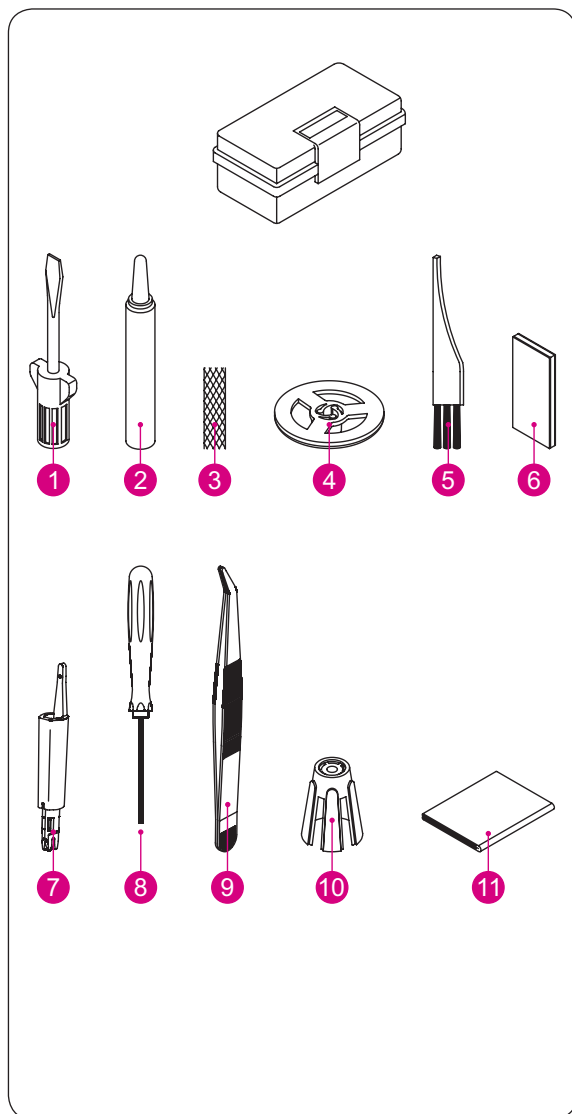


- ①⑥ Levier de pied-de-biche
- ①⑦ Réglage du transport différentiel
- ①⑧ Volant de pression du pied-de-biche
- ①⑨ Pied-de-biche standard pour point de surjet

ACCESSOIRES

Standard

- ① Tournevis (grand)
- ② Pipette à huile
- ③ Filet de bobine (4x)
- ④ Disque de déroulement du fil (4x)
- ⑤ Pinceau
- ⑥ Jeu d'aiguilles (ELx705)
- ⑦ Enfile-aiguille/pose-aiguille
- ⑧ Clé Allen (petite)
- ⑨ Pincettes
- ⑩ Stabilisateur de bobines (4x)
- ⑪ Capot antipoussière



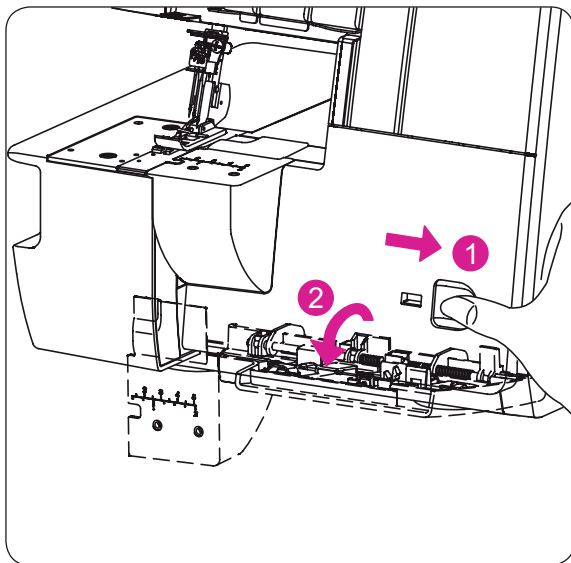
Informations sur les aiguilles

Cette surjeteuse utilise une aiguille à talon plat industrielle (ELx705).

Ne pas essayer d'installer une aiguille pour machine domestique normale sur cette surjeteuse, quels que soient son type et sa taille.

Une aiguille ELx705 de la taille 80/12 est livrée avec la machine.

Utiliser uniquement des aiguilles du système ELx705 de la taille 70/10 - 90/14.



OUVERTURE DU COUVERCLE DU BOUCLEUR



PRUDENCE :

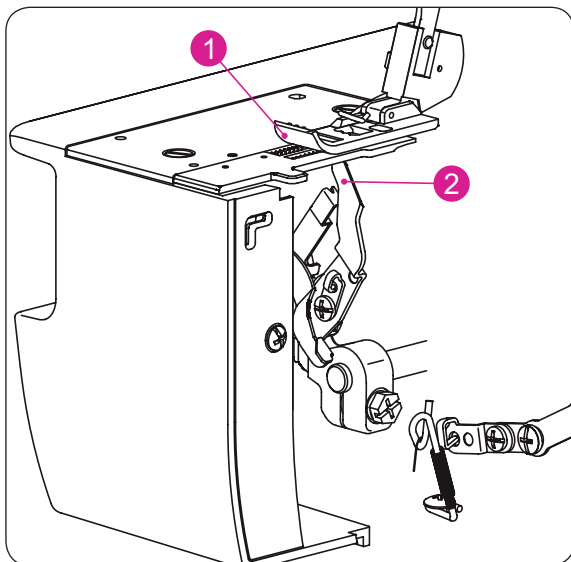
Mettre le commutateur principal sur arrêt.

1. Pousser le couvercle du boucleur aussi loin que possible vers la droite.
2. Relever le couvercle du boucleur vers l'avant.



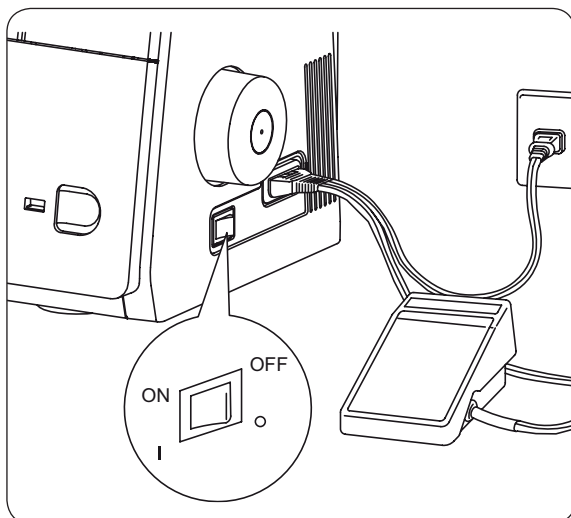
PRUDENCE :

S'assurer que le couvercle est bien fermé pendant la couture.



Composants principaux derrière le couvercle du boucleur

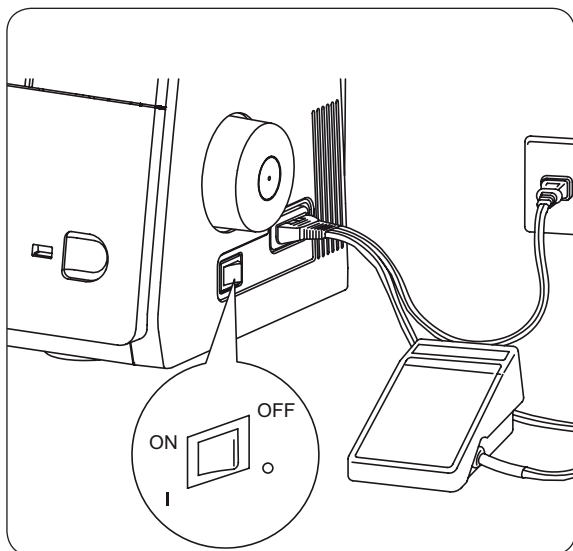
- (1) Pied-de-biche standard
- (2) Boucleur pour point de chaînette / de surjet



PRÉPARATIFS AVANT DE COUDRE

Commutateur principal

- Brancher la pédale et la prise de la machine dans le logement prévu à cet effet.
- Brancher le cordon secteur à la prise d'alimentation.
- Pour allumer la machine, appuyer sur la touche « I » du commutateur.
- Pour éteindre la machine, appuyer sur la touche « O » du commutateur.



Pédale

- Appuyer sur la pédale pour démarrer la couture et ajuster la vitesse.
- Plus vous appuyez fort, plus la machine coud vite.
- Retirer le pied de la pédale pour stopper la machine.



PRUDENCE :

Utiliser exclusivement la pédale livrée avec la machine. (Type 4C-316B uniquement pour les États-Unis et le Canada). Lire absolument les consignes signalées par la mention « Avertissement » décrites dans les pages suivantes.

• Informations sur la prise d'alimentation polarisée

(UNIQUEMENT POUR LES ÉTATS-UNIS ET LE CANADA)

Cet appareil est équipé d'une prise d'alimentation polarisée (un contact de cette fiche est plus large que l'autre). Pour minimiser le risque de décharge électrique, cette prise est conçue de façon à pouvoir être branchée dans une seule direction. Si la prise d'alimentation ne pénètre pas facilement dans la prise, penser à la retourner.

Si elle ne rentre toujours pas, contacter un électricien qualifié afin de faire installer une prise adaptée. Ne procéder en aucun cas à une modification volontaire de cette prise.



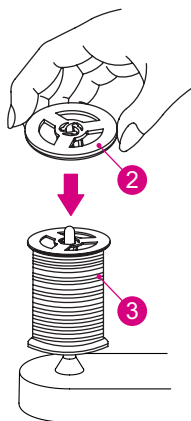
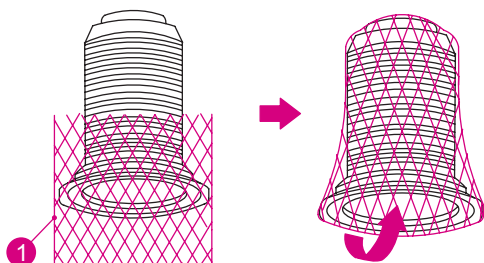
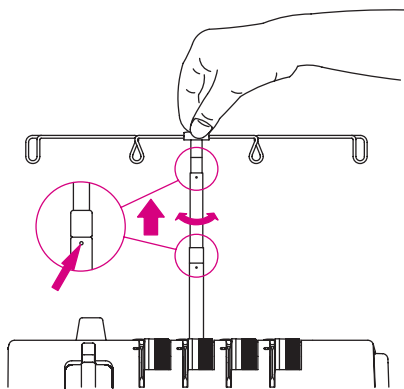
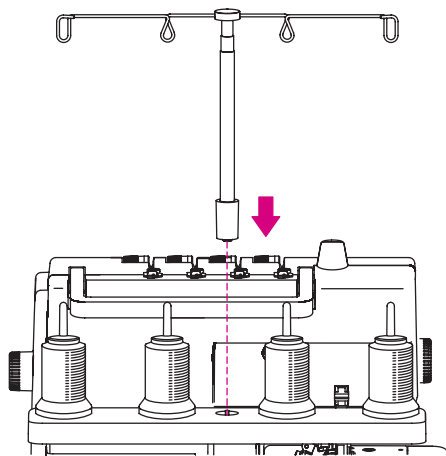
PRUDENCE :

- Vérifier que la tension de la prise (prise murale) correspond à la tension nominale du moteur.
- Manipuler soigneusement la pédale. Ne pas la laisser tomber sur le sol. Ne pas déposer d'objet sur la pédale pendant le fonctionnement de la machine.
- Débrancher la prise de la machine avant de changer les aiguilles ou les pieds-de-biche ou de la laisser sans surveillance. De cette façon, la machine ne peut en aucun cas démarrer suite à une pression involontaire exercée sur la pédale.

PRÉPARATION DE L'ENFILAGE

Installation du guide-fil extractible

- Retirer le guide-fil extractible du polystyrène en le tirant vers le haut. L'installer comme indiqué à gauche.
- Veiller à extraire l'intégralité du guide-fil extractible.
- Les deux jonctions de la barre télescopique s'encliquettent lorsqu'elles sont positionnées correctement.
- Centrer le guide-fil extractible au-dessus du support de bobines de fil.
- Placer les cônes de fil sur les supports de bobine.

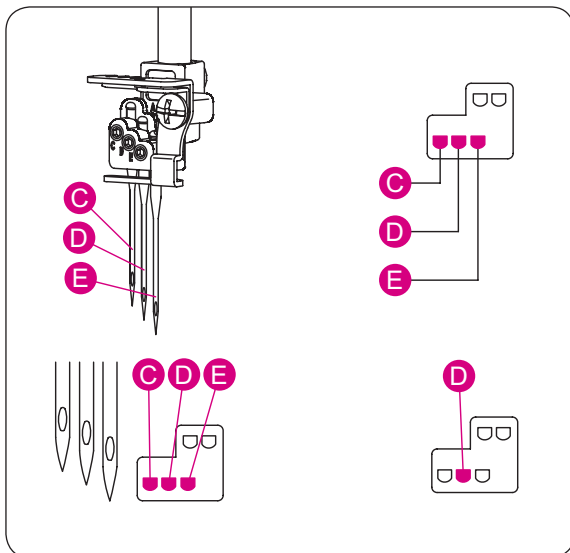


Filet de bobine

En cas d'utilisation de fils synthétiques susceptibles de glisser légèrement du cône, enfiler le filet de bobine (1) par le bas pour qu'il recouvre la bobine de fil. Laisser sortir l'extrémité du fil en haut du filet.

Disque de déroulement du fil

En cas d'utilisation d'une bobine de fil normale, installer le disque de déroulement du fil livré avec la machine (2) sur la bobine (3).



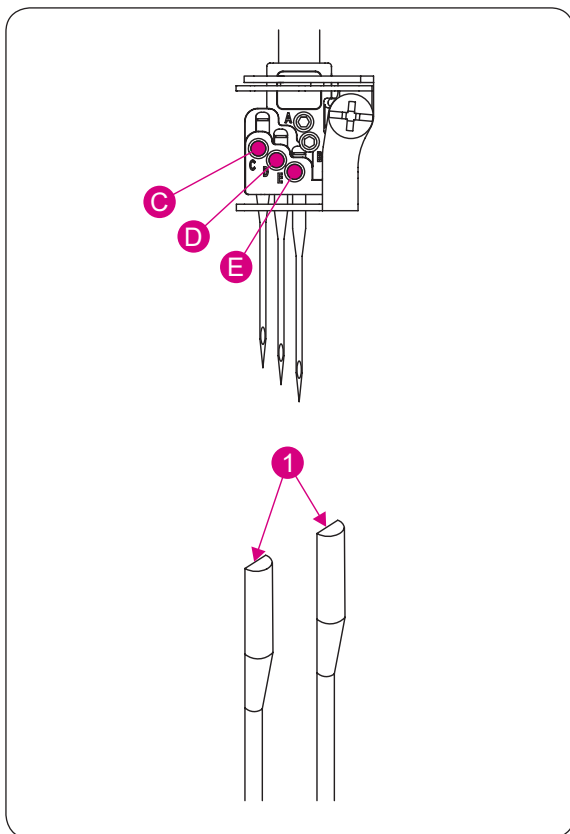
RETIRER ET INSTALLER DES AIGUILLES

Position de l'aiguille

- Sur cette machine, le porte-aiguille permet d'utiliser trois aiguilles.
- Le récapitulatif des points montre les différentes positions d'aiguille représentées sur le porte-aiguille.

À NOTER :

Si toutes les aiguilles à surjet sont mises en place, l'aiguille gauche est un peu plus haute que les autres.



Retirer les aiguilles

! PRUDENCE :

Retirer la prise de la machine pour couper l'alimentation électrique avant de retirer la ou les aiguille(s).

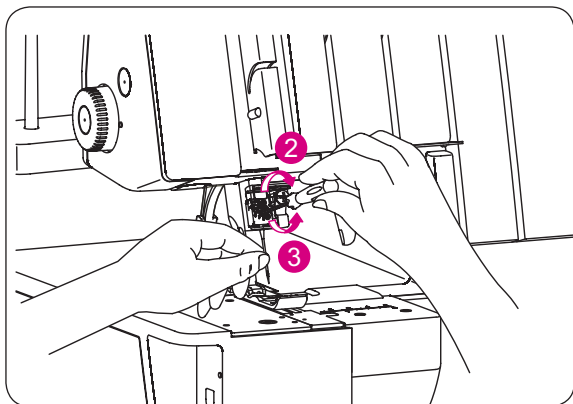
- Faire tourner le volant dans le sens antihoraire jusqu'à ce que les aiguilles aient atteint leur position la plus élevée.
- Saisir les aiguilles à retirer avec le pose-aiguille (rangé dans le couvercle du boucleur).
- Dévisser la vis de l'aiguille et retirer l'aiguille.

- (C) Aiguille à surjet gauche (LC)
- (D) Aiguille à surjet médiane (CC)
- (E) Aiguille à surjet droite (RC)

! PRUDENCE :

Après avoir enlevé les aiguilles qui ne servent pas pour la couture, penser toujours à bien resserrer la vis de fixation de l'aiguille dans le trou de vis du porte-aiguille.

Ce faisant, ne pas serrer excessivement pour ne pas endommager le porte-aiguille.



Installer les aiguilles

- Tenir l'aiguille en orientant la surface plane (1) vers l'arrière.
- Insérer l'aiguille aussi haut que possible dans le porte-aiguille.
- Si, au moment de son installation, vous abaissez d'abord l'aiguille dans le trou de la plaque d'aiguille, elle sera alignée avec son logement. Il suffit ensuite de l'orienter vers le haut.

Cette machine utilise des aiguilles ELx705.

Ne pas utiliser d'aiguilles pour machine domestique normale.

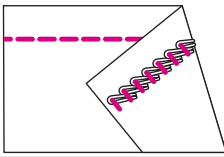
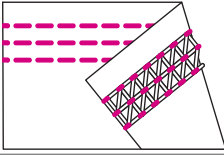
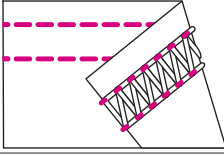
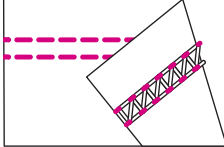
À NOTER :





Lors de la mise en place des aiguilles dans les logements (C-E), toutes les vis à six pans creux doivent être desserrées (3).

Après la mise en place des aiguilles, serrez toutes les vis (2) de manière régulière.

Récapitulatif des points

Cette machine peut réaliser 4 types de points selon la position de l'aiguille, la méthode d'enfilage et le réglage de la tension.

Type de point		Application		Page
16	Point de chaînette à 2 fils		Le point droit à 2 fils à 1 aiguille s'utilise pour les coutures d'assemblage ou d'ornement.	27
21	Point de surjet à 4 fils		Le point de surjet à 4 fils à 3 aiguilles convient pour les tissus extensibles comme le jersey. Une couture triple se forme par l'utilisation des aiguilles gauche, médiane et droite.	31
22	Point de surjet à 3 fils large		Le point de surjet à 3 fils à 2 aiguilles convient pour les tissus extensibles comme le jersey. Une couture large se forme par l'utilisation des aiguilles gauche et droite.	30
23	Point de surjet à 3 fils étroit		Le point de surjet à 3 fils à 2 aiguilles convient pour les tissus extensibles comme le jersey. Une couture étroite se forme par l'utilisation des aiguilles gauche et médiane.	30

Type de point (numéro de point BERNINA)		Réglages de la machine recommandés			Tension du fil			
		SL	DF	NP	Jaune	Vert	Bleu	Violet
16	Point de chaînette à 2 fils	3	1		–	2.5	–	5.5
21	Point de surjet à 4 fils	3	1		4.0	4.0	4.0	4.0
22	Point de surjet à 3 fils large	3	1		4.0	–	4.0	4.0
23	Point de surjet à 3 fils étroit	3	1		4.0	4.0	–	4.0

Réglages de la machine recommandés

SL = Longueur de point
DF = Réglage du transport différentiel
NP = Position de l'aiguille

Code couleur de la tension du fil

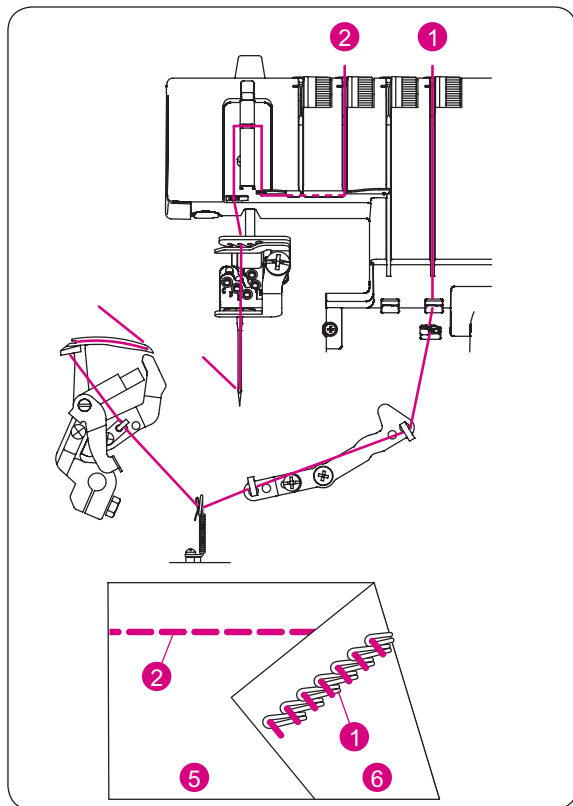
Jaune = (LC)
Vert = (CC)
Bleu = (RC)
Violet = (CL)

Plus on sélectionne une valeur élevée avec les boutons rotatifs, plus la tension du fil augmente. Les valeurs de réglages de tension fournies sur cette page ainsi que dans toute la notice sont des valeurs de base recommandées. La tension du fil doit être adaptée au type de tissu et à l'épaisseur du fil utilisé. Pour obtenir les meilleurs résultats, la tension doit être adaptée par petits pas d'un demi numéro au plus.

- Pour coudre des points de chaînette, régler une longueur de point supérieure à 2 mm.
- Pour coudre des points de surjet, régler une longueur de point supérieure à « • » (2,5 mm).

ENFILAGE DE LA MACHINE

Schéma d'enfilage du point de chaînette



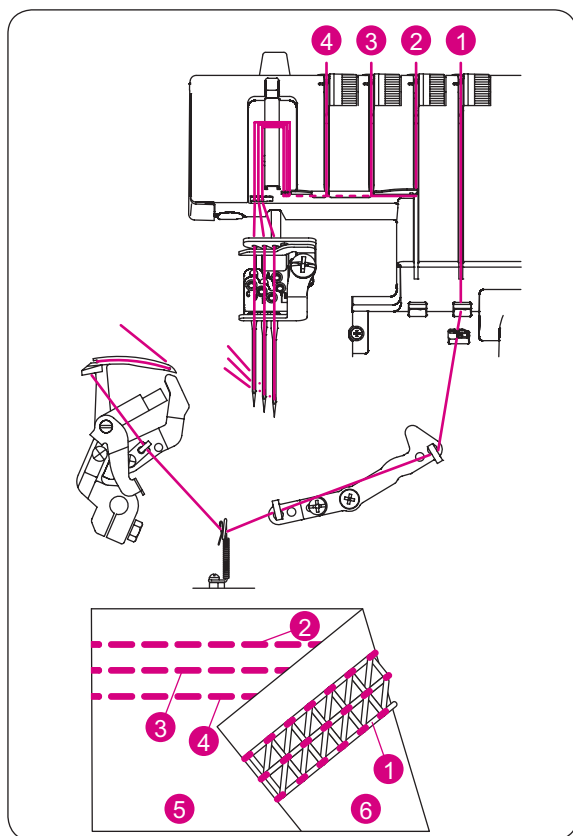
- **Points de chaînette**

- Un schéma d'enfilage avec des codes couleurs est gravé dans le couvercle du boucleur.
- Procéder à l'enfilage en suivant les étapes (1)-(2).

- **Code couleur de la tension du fil**

- (1) Fil du boucleur pour point de chaînette (violet)
- (2) Fil de l'aiguille pour point de chaînette (vert)
- (5) Face supérieure du tissu
- (6) Face inférieure du tissu

Schéma d'enfilage du point de surjet



- **Point de surjet**

- Un schéma d'enfilage avec des codes couleurs est gravé dans le couvercle du boucleur.
- Procéder à l'enfilage en suivant les étapes (1)-(4).

- **Code couleur de la tension du fil**

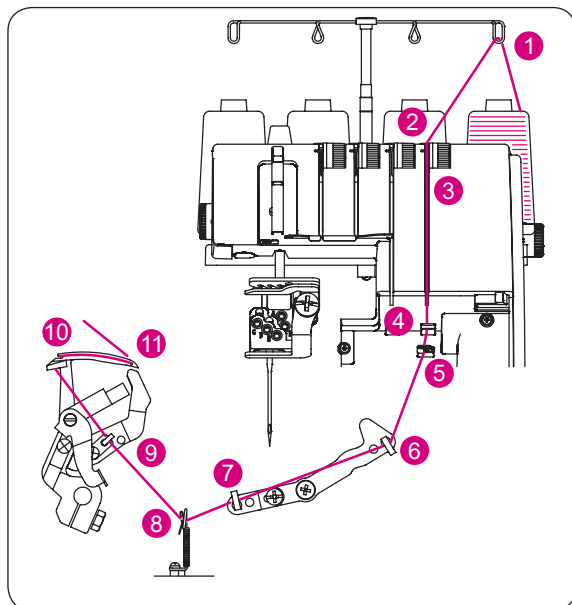
- (1) Fil du boucleur pour point de chaînette (violet)
- (2) Aiguille à surjet droite (bleu)
- (3) Aiguille à surjet médiane (vert)
- (4) Aiguille à surjet gauche (jaune)
- (5) Face supérieure du tissu
- (6) Face inférieure du tissu

Enfilage du boucleur pour point de chaînette / de surjet (violet)

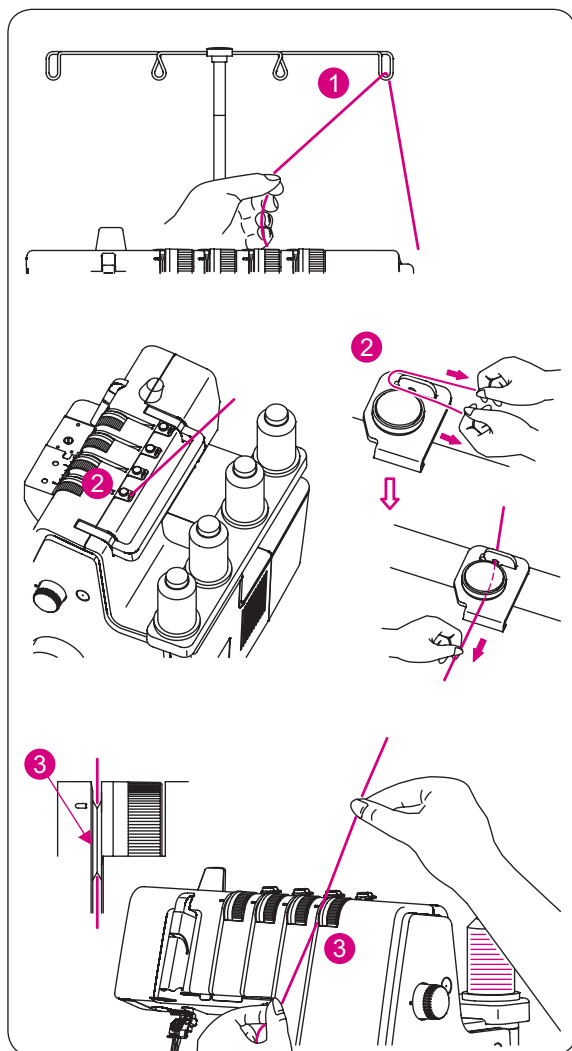


PRUDENCE :

Mettre le commutateur principal sur arrêt.



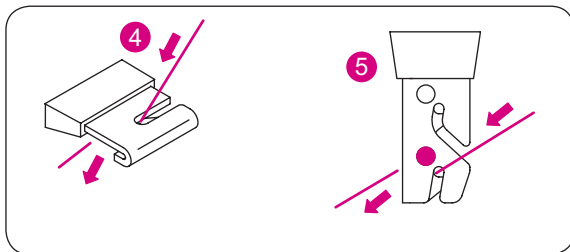
- Relever le pied-de-biche suffisamment haut pour desserrer les disques de tension.
- Enfiler le boucleur pour point de chaînette / de surjet comme illustré (1)-(11).



- Faire passer le fil à travers le guide-fil de l'arrière vers l'avant (1).

- Enfiler le guide-prétendeur en tirant le fil vers la gauche jusqu'à ce qu'il glisse sous le guidage (2). Puis tirer le fil vers la droite comme illustré sur le mécanisme prétendeur.

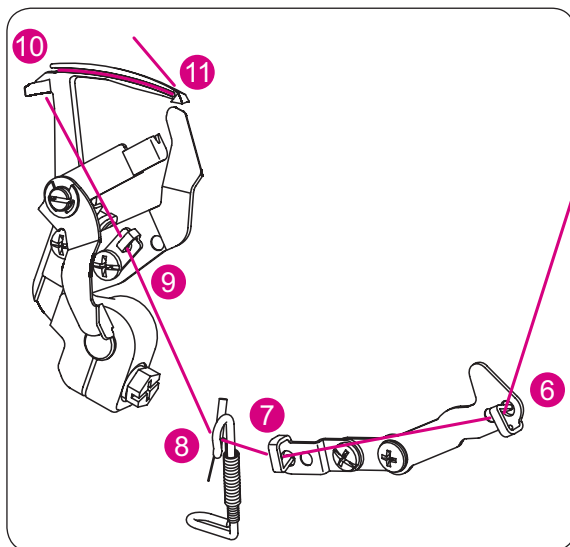
- Tout en maintenant le fil avec les doigts, le faire passer entre les disques de tension et le tirer vers le bas pour s'assurer qu'il est positionné correctement entre les disques (3).



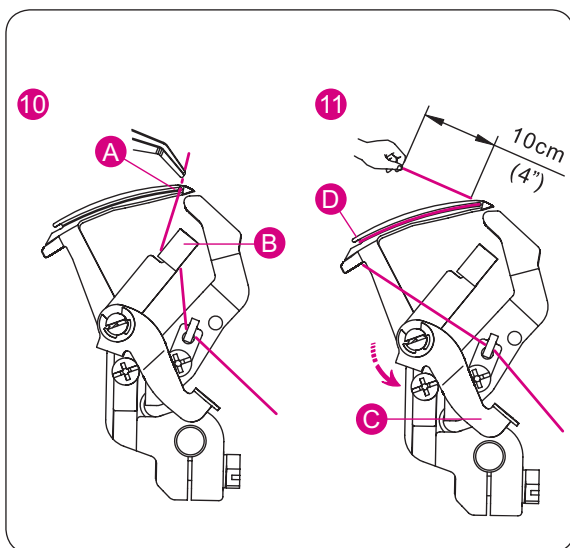
- Faire tourner le volant vers soi jusqu'à ce que le boucleur pour point de chaînette dépasse de 10 mm du bord de la plaque à aiguille.
- Enfiler le fil dans la zone du boucleur de la machine en suivant les guides-fils marqués de couleur violette (4)-(11).

À NOTER :

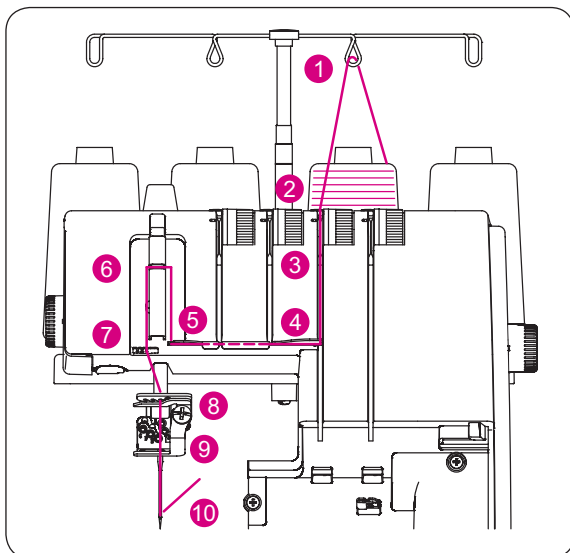
L'utilisation de la pincette se trouvant à l'intérieur du couvercle du boucleur facilite l'enfilage à travers le chas de l'aiguille.



- Faire avancer le fil avec la pointe de la pincette à travers le guide-fil (4).
- Faire avancer le fil avec la pointe de la pincette à travers la fente avant du guide-fil (5).
- Faire avancer le fil avec la pointe de la pincette à travers le guide-fil (6-9).



- Enfiler le fil de l'avant vers l'arrière à travers le chas de l'aiguille (A).
- Tirer environ 10 cm (4 pouces) de fil à travers le boucleur.
- Déposer le fil sur l'orifice en forme de V (B) de l'enfile aiguille.
- Maintenir fermement l'extrémité du fil avec la main gauche et tirer le levier de l'enfile aiguille (C) vers le haut dans la position (D).



Enfilage de l'aiguille à surjet droit (bleu)

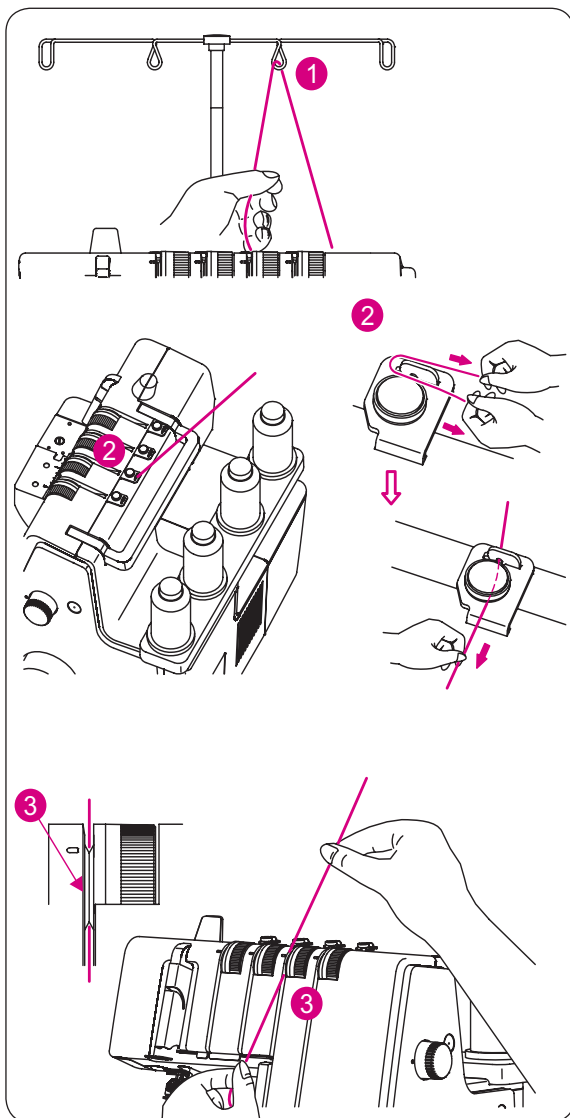
(E sur le porte-aiguille)



PRUDENCE :

Mettre le commutateur principal sur arrêt.

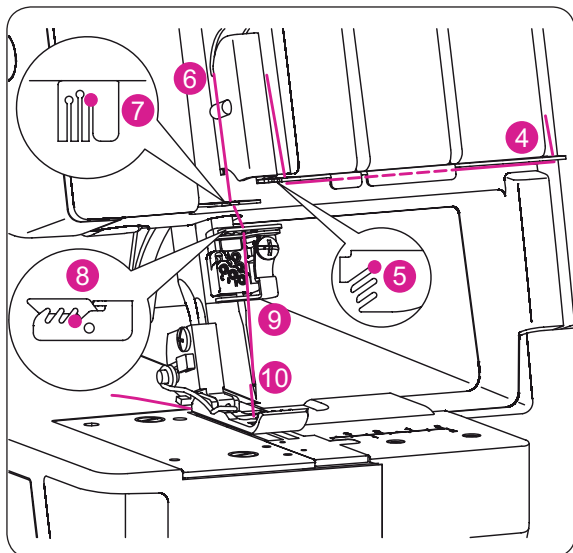
- Relever le pied-de-biche suffisamment haut pour desserrer les disques de tension.
- Enfiler l'aiguille à surjet droit comme illustré (1)-(10).



- Enfiler le fil à travers le guide-fil de l'arrière vers l'avant (1).

- Enfiler le guide-prétendeur en tirant le fil vers la droite jusqu'à ce qu'il glisse sous le guidage (2). Puis tirer le fil vers la droite sur le mécanisme prétendeur.

- Tout en maintenant le fil avec les doigts, le faire passer entre les disques de tension et le tirer vers le bas pour vous assurer qu'il est positionné correctement entre les disques (3).



- Poursuivre avec les étapes de guidage de fil (4)-(9).

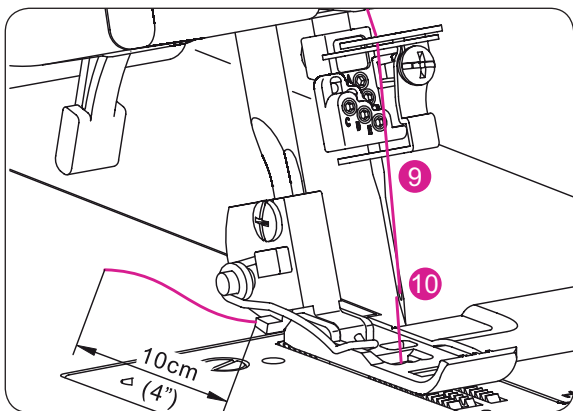
À NOTER :

Guider le fil à travers la fente à l'arrière dans le guide-fil (5).

Repousser le fil dans la fente du couvercle du donneur de fil de surjet (6).

Repousser le fil dans la fente droite des guide-fils (7-9).

- Avant d'insérer le fil dans le chas de l'aiguille, s'assurer qu'il se trouve devant le guide-fil en bas sur le porte-aiguille pour point de surjet.

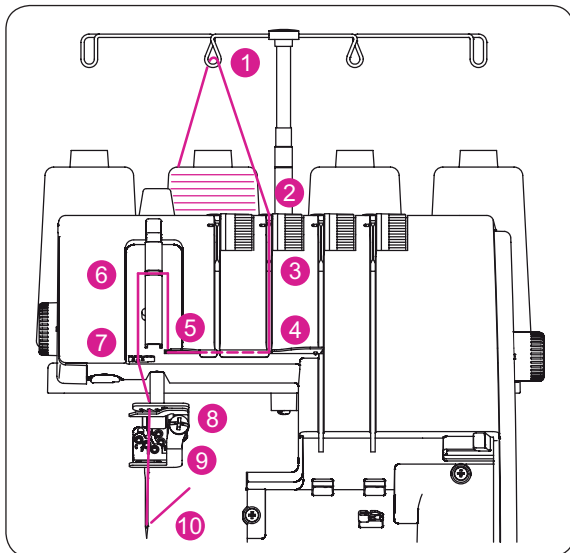


- Enfiler le fil dans le chas de l'aiguille droit (10).

À NOTER :

L'utilisation de la pincette se trouvant à l'intérieur du couvercle du boucleur facilite l'enfilage à travers le chas de l'aiguille.

- Tirer environ 10 cm (4 pouces) de fil à travers le chas de l'aiguille vers l'arrière de la machine.
- Guider ensuite le fil vers la gauche à l'arrière sous le pied-de-biche.



Enfilage de l'aiguille pour point de surjet / de chaînette médiane (vert)

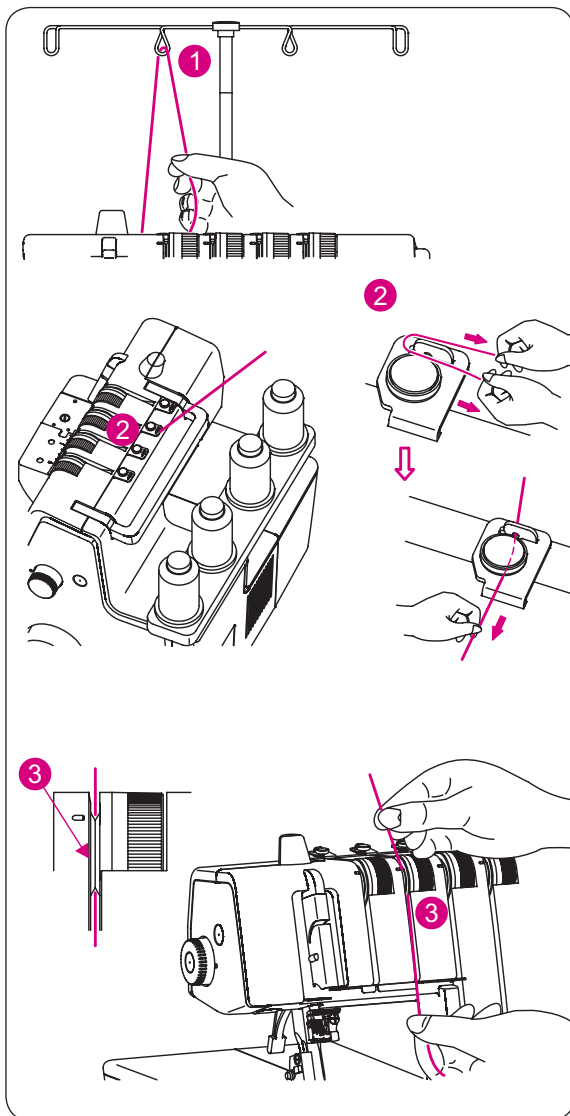
(D sur le porte-aiguille)



PRUDENCE :

Mettre le commutateur principal sur arrêt.

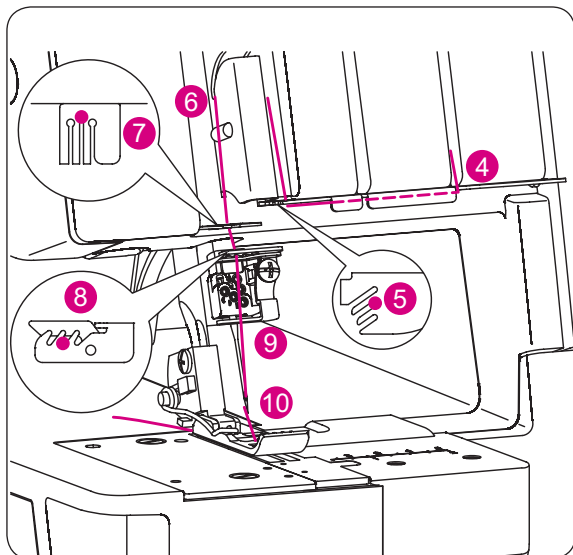
- Relever le pied-de-biche suffisamment haut pour desserrer les disques de tension.
- Enfiler l'aiguille pour point de surjet / de chaînette médiane comme illustré (1)-(10).



- Enfiler le fil à travers le guide-fil de l'arrière vers l'avant (1).

- Enfiler le guide-prétendeur en tirant le fil vers la droite jusqu'à ce qu'il glisse sous le guidage (2). Puis tirer le fil vers la droite comme illustré sur le mécanisme prétendeur.

- Tout en maintenant le fil avec les doigts, le faire passer entre les disques de tension et le tirer vers le bas pour vous assurer qu'il est positionné correctement entre les disques (3).



- Poursuivre avec les étapes de guidage de fil (4)-(9).

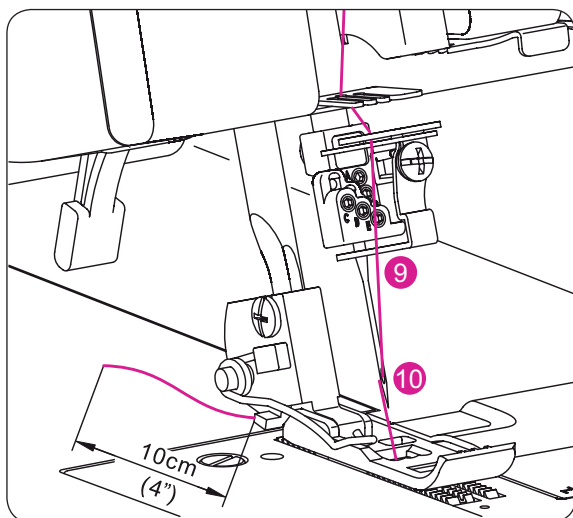
À NOTER :

Guider le fil à travers la fente du milieu dans le guide-fil (5).

Repousser le fil dans la fente du couvercle du donneur de fil de surjet (6).

Repousser le fil dans la fente du milieu des guide-fils (7-9).

- Avant d'enfiler le fil dans le chas de l'aiguille, s'assurer qu'il se trouve devant le guide-fil en bas sur le porte-aiguille pour point de surjet.



- Enfiler dans le chas du milieu de l'aiguille gauche (10).

À NOTER :

L'utilisation de la pincette se trouvant à l'intérieur du couvercle du boucleur facilite l'enfilage à travers le chas de l'aiguille.

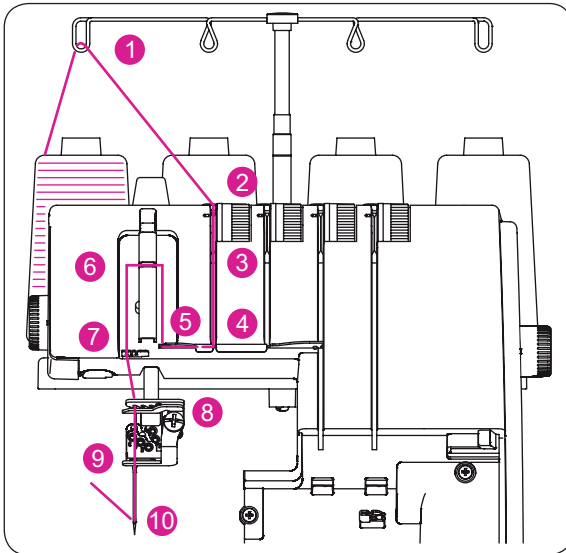
- Tirer environ 10 cm (4 pouces) de fil à travers le chas de l'aiguille vers l'arrière de la machine.
- Guider ensuite le fil vers la gauche à l'arrière sous le pied-de-biche.

Enfilage de l'aiguille à surjet (jaune) (C sur le porte-aiguille)

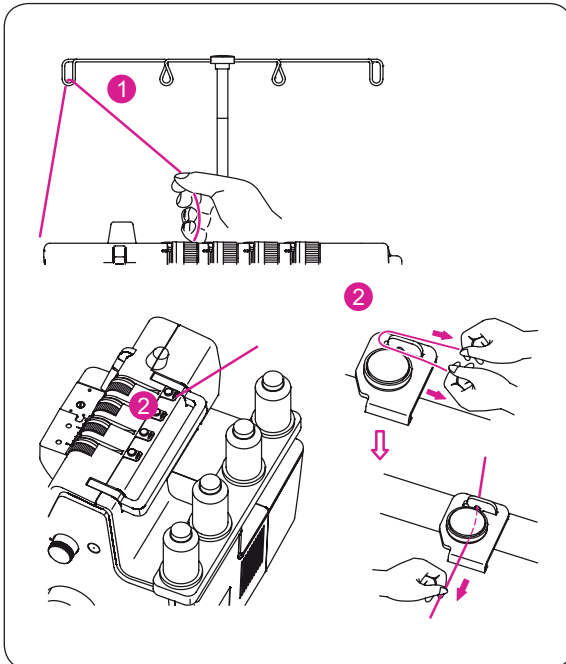


PRUDENCE :

Mettre le commutateur principal sur arrêt.

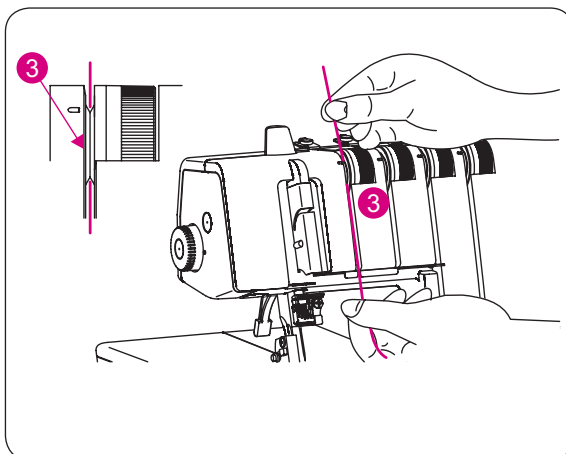


- Relever le pied-de-biche suffisamment haut pour desserrer les disques de tension.
- Enfiler l'aiguille pour point de surjet / de chaînette médiane comme illustré (1)-(10).

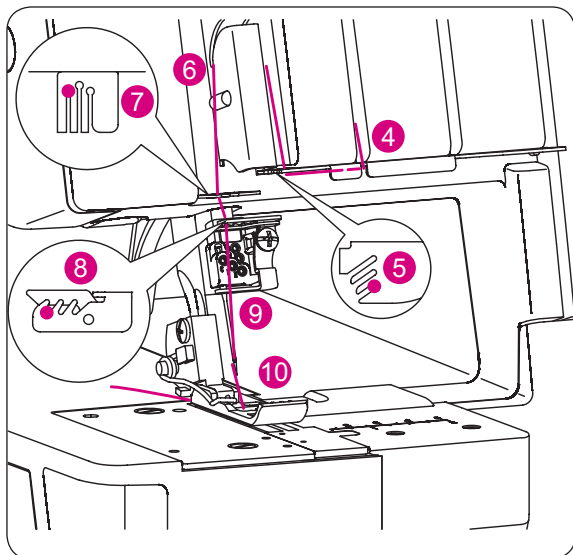


- Enfiler le fil à travers le guide-fil de l'arrière vers l'avant (1).

- Enfiler le guide-prétendeur en tirant le fil vers la droite jusqu'à ce qu'il glisse sous le guidage (2). Puis tirer le fil vers la droite comme illustré sur le mécanisme prétendeur.



- Tout en maintenant le fil avec les doigts, le faire passer entre les disques de tension et le tirer vers le bas pour vous assurer qu'il est positionné correctement entre les disques (3).



- Poursuivre avec les étapes de guidage de fil (4)-(9).

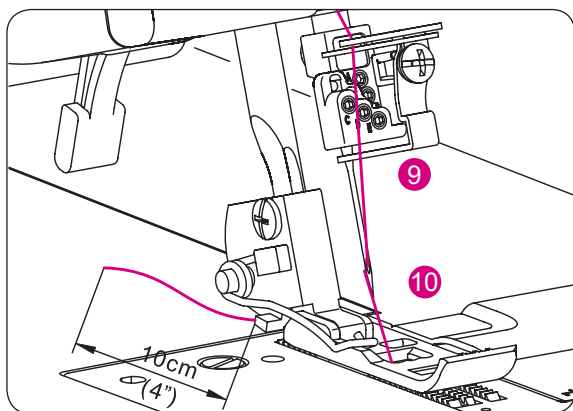
À NOTER :

Guider le fil à travers la fente avant dans le guide-fil (5).

Repousser le fil dans la fente du couvercle du donneur de fil de surjet (6).

Repousser le fil dans la fente gauche des guide-fils (7-9).

- Avant d'enfiler le fil dans le chas de l'aiguille, s'assurer qu'il se trouve devant le guide-fil en bas sur le porte-aiguille pour point de surjet.



- Enfiler dans le chas de l'aiguille gauche (10).

À NOTER :

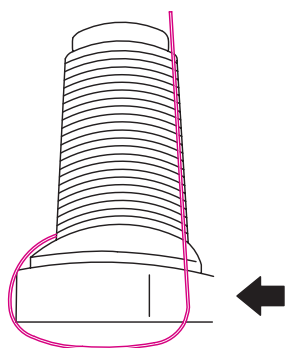
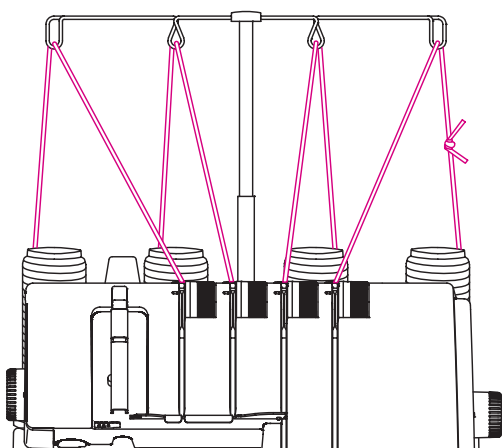
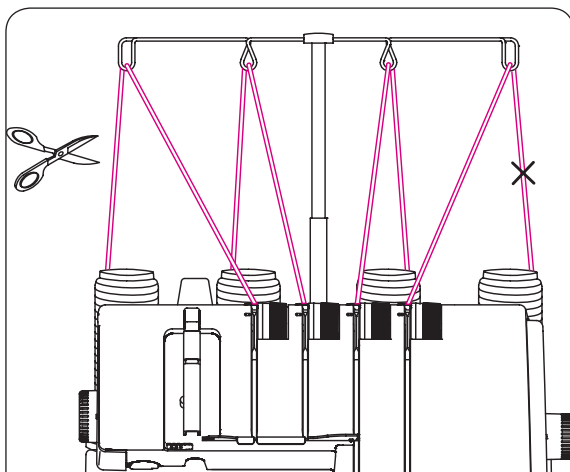
L'utilisation de la pincette se trouvant à l'intérieur du couvercle du boucleur facilite l'enfilage à travers le chas de l'aiguille.

- Tirer environ 10 cm (4 pouces) de fil à travers le chas de l'aiguille vers l'arrière de la machine.
- Guider ensuite le fil vers la gauche à l'arrière sous le pied-de-biche.

CHANGEMENT DES FILS

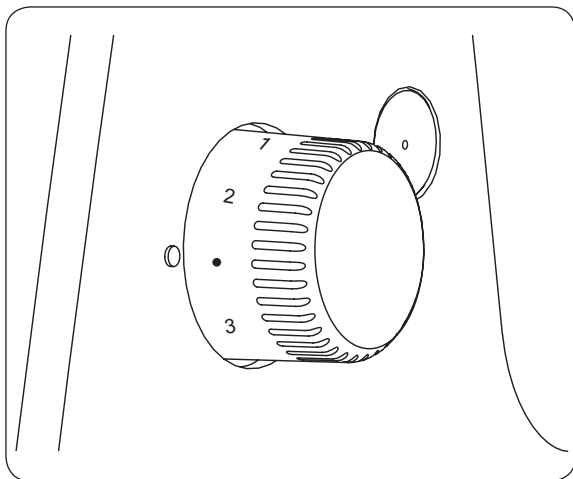
Méthode de nœuds

- Pour changer le type ou la couleur du fil, couper le fil à proximité de la bobine.



- Insérer les nouvelles bobines de fil sur le support de bobines.
- Nouer l'ancien fil avec le nouveau fil. Couper les extrémités de fil en laissant 2 à 3 cm (1 pouce). Si les extrémités sont coupées trop court, le nœud serait susceptible de se défaire.
- Tirer fermement sur les deux extrémités pour vérifier la solidité du nœud.
- Relever le pied-de-biche suffisamment haut pour desserrer les disques de tension.

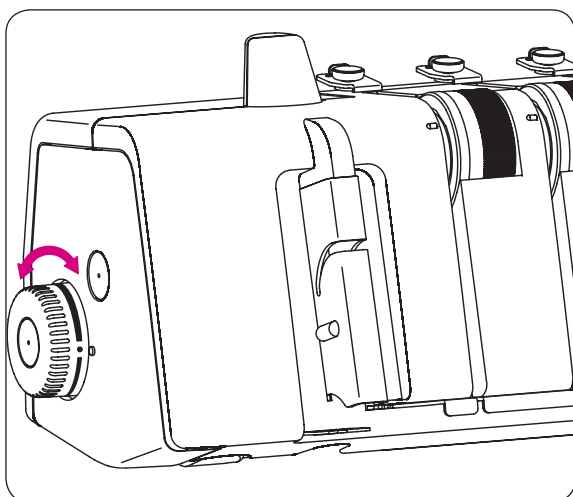
- Tirer chaque fil à travers la machine.
- Si les fils sont difficiles à tirer, vérifier qu'il ne sont pas coincés dans les guide-fils ou qu'aucune boucle ne se soit formée sous le support pour bobines.
- Dès que le nœud se trouve devant les aiguilles, **ARRÊTEZ** de tirer le fil.
- Couper le nœud et enfiler le fil dans le chas de l'aiguille.



RÉGLAGES

Longueur de point

- Dans la plupart des cas, le réglage des longueurs de point devrait être sur « • ».
- Régler la longueur de point sur • – 4 pour coudre des tissus lourds.
- Régler la longueur de point sur 2 – 4 pour coudre des tissus avec une forte teneur en stretch.



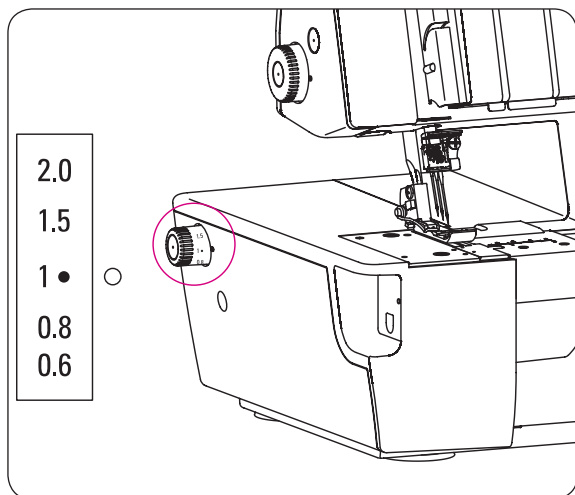
Pression du pied-de-biche

La pression du pied-de-biche réglée en usine pour cette machine est adaptée pour les tissus d'un poids moyen.

La plupart des tissus ne requièrent aucun ajustement de la pression du pied-de-biche. Dans certains cas toutefois, il est nécessaire d'ajuster cette pression, par ex. pour la couture de tissus plus légers ou plus lourds.

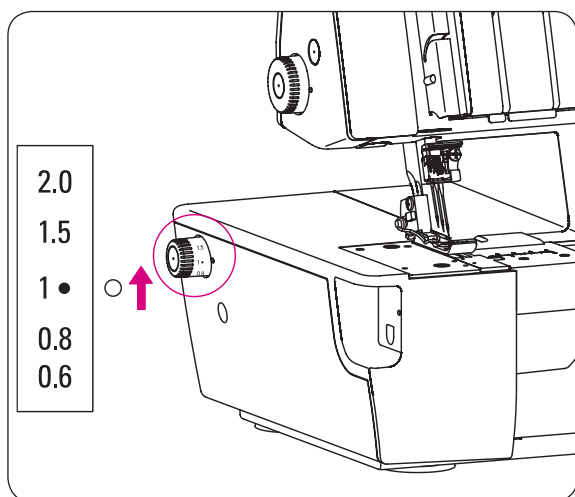
Dans ce cas, sélectionner « • » pour la pression normale, « L » pour la pression la moins élevée et « H » pour la pression la plus élevée.

- Il faut réduire la pression pour les tissus légers.
- Il faut augmenter la pression pour les tissus lourds.
- Faire un essai de couture pour définir la pression optimale pour le projet de couture envisagé.



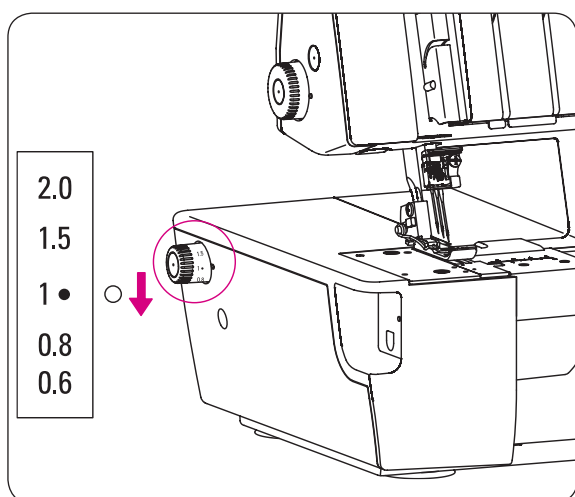
TRANSPORT DIFFÉRENTIEL

- Le transport différentiel est un système qui « étire » ou « fronce » le tissu lorsque la quantité de tissu entraînée par les griffes d'entraînement avant est différente de celle entraînée par les griffes d'entraînement arrière.
- Le rapport de transport différentiel va de 0,6 à 2,0. L'ajustement s'effectue à l'aide de la molette de réglage du transport différentiel sur le côté gauche.
- L'utilisation du transport différentiel est très utile pour surfiler le jersey et des tissus coupés en biais
- Le réglage « 1 » correspond au réglage du transport différentiel pour le rapport 1:1.



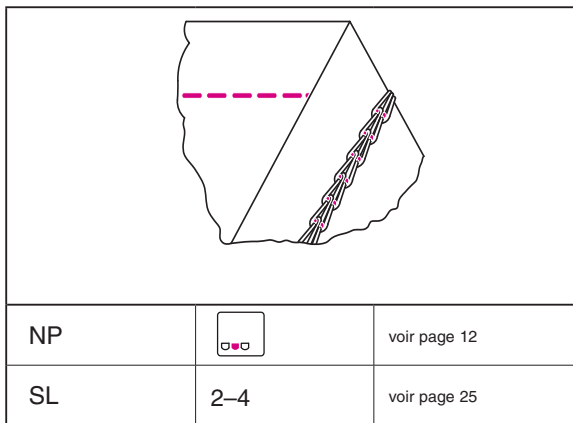
Point de surjet francé (1–2.0)

- **Réglage du transport différentiel pour l'effet de fronces**
 - Régler le transport différentiel comme illustré sur « 1 ».
 - Le réglage sélectionné dépend du type de tissu à coudre, ainsi que du volume de tissu à froncer.
 - Sélectionner le réglage adapté au tissu choisi et faire un test avant de coudre directement sur l'ouvrage.



Point de surjet étiré (1-0.6)

- **Réglage du transport différentiel pour l'effet de bouclage**
 - Régler le transport différentiel comme illustré entre « 0.6 » et « 1 ».

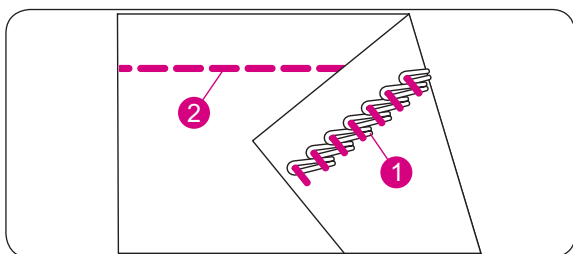


COUTURE D'UN POINT DE CHÂINETTE

Point de chaînette à 2 fils

À NOTER :

- Ces réglages de tension sont seulement des recommandations.
- Le réglage de tension approprié varie selon les facteurs suivants :
 1. Type et épaisseur du tissu
 2. Grosseur d'aiguille
 3. Taille, type et contenu en fibre du fil
- La longueur du point de chaînette doit être réglée sur une valeur supérieure à 2 mm.



• Tension correcte

- Régler chaque tension de fil à la valeur recommandée et faire un essai de couture sur le tissu.

Point de chaînette à 2 fils

Tissu d'un poids moyen	Molette de réglage de la tension de fil			
	Jaune	Vert	Bleu	Violet
Polyester		2.5		5.5

• Correction de la tension du fil

Si le fil de l'aiguille de point de chaînette est trop lâche :

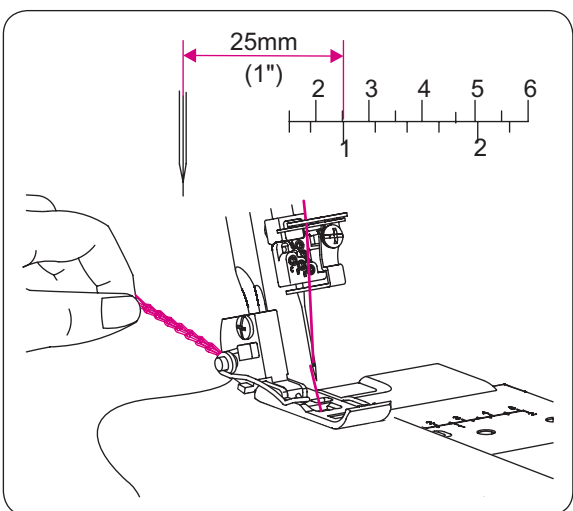
- Régler la tension du fil de l'aiguille (vert) sur une valeur supérieure.
- Ou régler la tension du fil du boucleur de point de chaînette (violet) sur une valeur inférieure.

• Instructions de couture

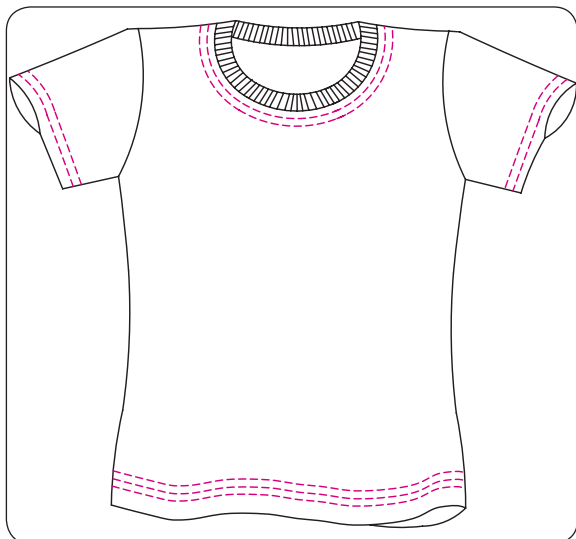
Le point de chaînette se coud avec 2 fils, une aiguille et un boucleur.

• Début et fin de l'opération de couture

- Au début de la couture, tirer la chaînette légèrement vers le côté de la machine jusqu'à ce que l'aiguille pique dans le tissu.
- Pour commencer la couture, une fois l'enfilage de la machine effectué, coudre d'abord 2 à 3 cm sur un échantillon de tissu puis sortir la chaînette ainsi formée.
- En fin de l'opération de couture, tirer le tissu légèrement vers l'arrière de la machine et sortir la chaînette.

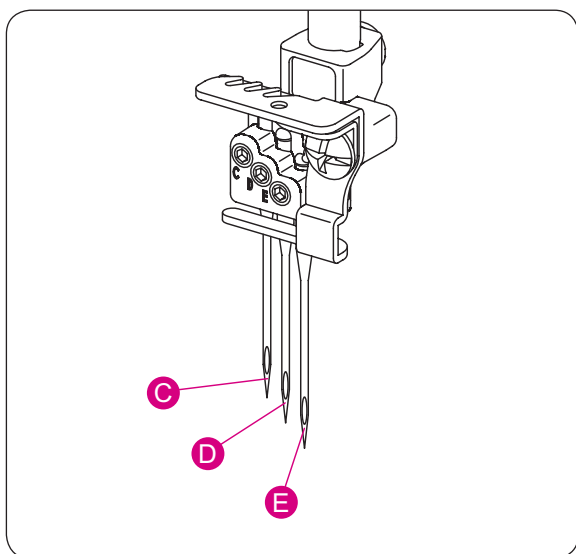


Pour connaître le code couleur de fil, voir page 15.



COUTURE D'UN POINT DE SURJET

- Cette machine peut coudre un point de surjet à 3 fils de 5,6 mm de large.
- Le point de surjet peut être utilisé pour ourler, surpiquer des coutures, border des encolures ou réaliser des coutures décoratives.
- Le point de surjet convient idéalement pour les tissus extensibles tels la maille ou le jersey.
- Il peut aussi être utilisé pour des tissus tissés tels que le denim ; néanmoins, la plus grande prudence est recommandée en matière de réglage de la tension afin d'écartier tout risque de casser le fil ou de sauter des points.
- Si le fil se casse ou des points sont sautés lors de la couture d'un denim, remplacer d'abord les aiguilles puis ajuster progressivement la tension (resp. par pas de 1/4).



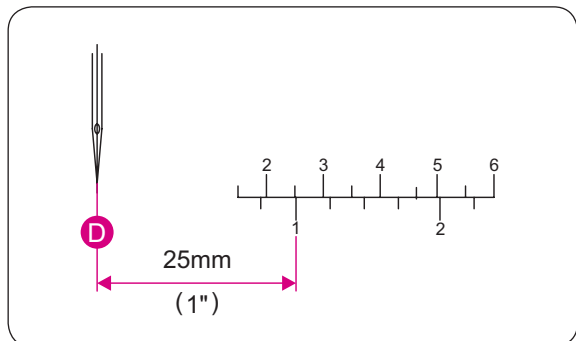
Réglage de la machine



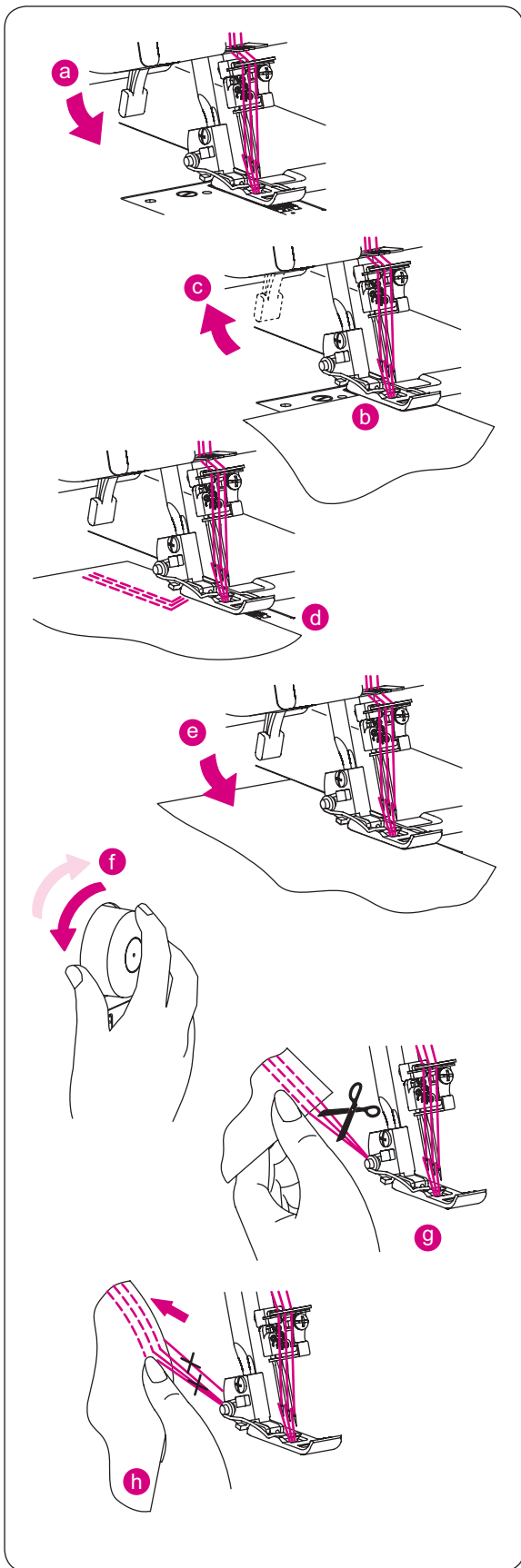
PRUDENCE :

Mettre le commutateur principal sur arrêt.

- Ouvrir le couvercle du boucleur. (cf. page 9)
- Pour réaliser un point de surjet triple de 5,6 mm de large, installer l'aiguille à surjet droite (E), l'aiguille à surjet médiane (D) et l'aiguille à surjet gauche (C). (cf. page 12)
- Guider le fil à travers les aiguilles (E), (D) et (C) et le boucleur de chaînette (violet) (voir pages 18-23)



- L'échelle sur le couvercle de point de surjet se rapporte à l'aiguille à surjet médiane.
- Veiller à s'y référer pour bien positionner le bord du tissu.
- Fermer le couvercle du boucleur.



Informations complémentaires sur les points de surjet

• Début de l'opération de couture

- (a) Relever le pied-de-biche.
- (b) Placer le tissu sous le pied-de-biche derrière l'aiguille.
- (c) Abaisser le pied-de-biche.

À NOTER :

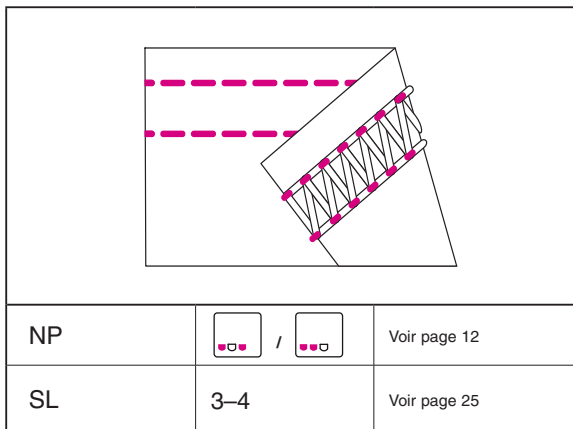
Si la couture doit commencer au milieu du tissu, placer le tissu au point de début de la couture souhaitée.

• En fin de l'opération de couture

- (d) Arrêter à la fin de la couture.
- (e) Relever le pied-de-biche.
- (f) Tourner le volant d'un tour (dans le sens antihoraire) puis d'un tour dans l'autre sens (dans le sens horaire).
- (g) Tirer le tissu en le sortant légèrement vers l'arrière de la machine et couper le fil pour pouvoir enlever le tissu.

À NOTER :

- (h) Ces instructions s'appliquent à la couture de points de surjet, car il n'est pas possible d'arrêter le fil en fin de l'opération de couture.



Point de surjet à 3 fils

À NOTER :

- Ces réglages de tension sont seulement des recommandations.
- Le réglage de tension approprié varie selon les facteurs suivants :
 1. Type et épaisseur du tissu
 2. Grosseur d'aiguille
 3. Taille, type et contenu en fibre du fil
- La longueur du point de surjet doit être réglée sur une valeur supérieure à « • » (2,5 mm).

• Tension correcte

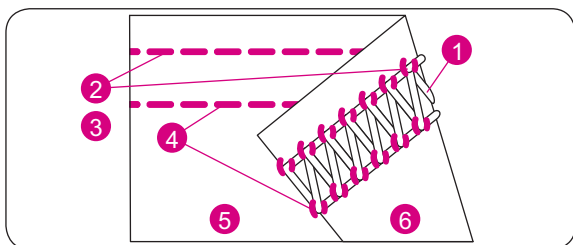
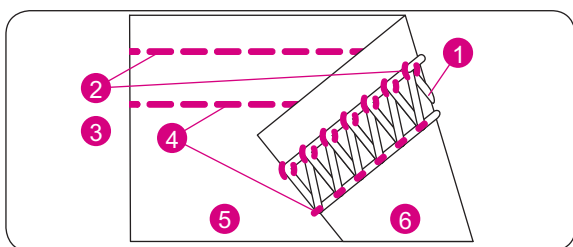
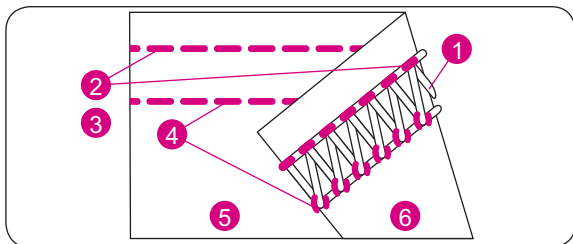
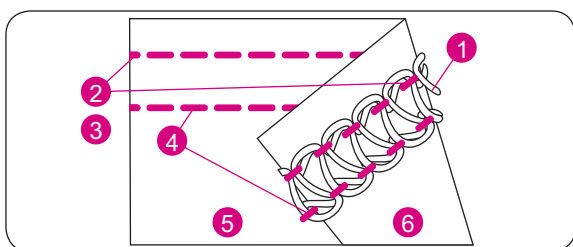
- Régler chaque tension de fil à la valeur recommandée et faire un essai de couture sur le tissu.

Point de surjet à 3 fils large

Tissu	Molette de réglage de la tension de fil			
	Jaune	Vert	Bleu	Violet
Polyester	4.0		4.0	4.0

Point de surjet à 3 fils étroit

Tissu	Molette de réglage de la tension de fil			
	Jaune	Vert	Bleu	Violet
Polyester	4.0	4.0		4.0



Pour connaître le code couleur de fil, voir page 15.

• Correction de la tension du fil

Si le fil du boucleur de point de surjet est trop lâche :

- Régler la tension du fil du boucleur de point de surjet (violet) sur une valeur supérieure.

Si la tension du fil d'aiguille à surjet gauche est trop lâche :

- Régler la tension du fil d'aiguille à surjet gauche (jaune) sur une valeur supérieure.
- Ou régler la tension du fil du boucleur de point de surjet (violet) sur une valeur inférieure.

Si le fil de l'aiguille à surjet droite est trop lâche :

- Régler la tension du fil de l'aiguille à surjet droite (vert) ou (bleu) sur une valeur supérieure.
- Ou régler la tension du fil du boucleur de point de surjet (violet) sur une valeur inférieure.

Si le côté supérieur du tissu se fronce entre les fils d'aiguille et les coutures deviennent trop tendues sur le côté inférieur du tissu :

- Régler la tension du fil du boucleur de point de surjet (violet) sur une valeur inférieure.

NP		Voir page 12
SL	3-4	Voir page 25

Point de sujet à 4 fils

À NOTER :

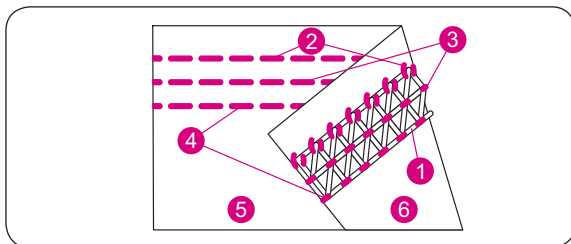
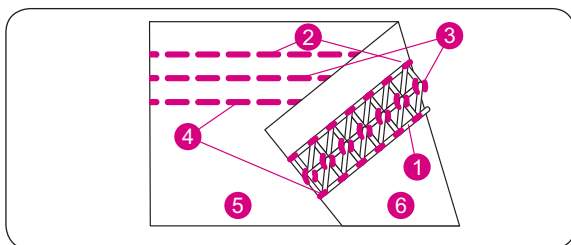
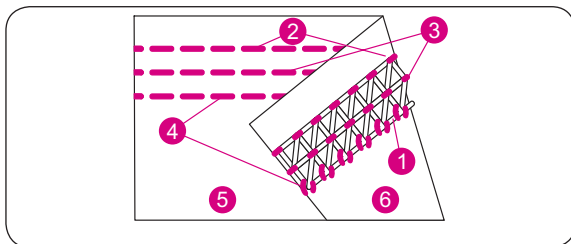
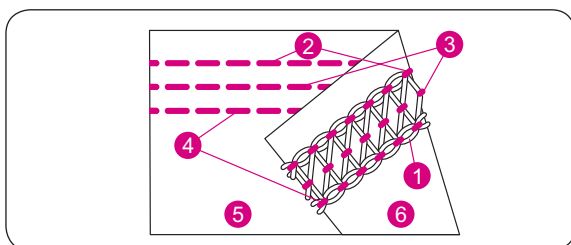
- Ces réglages de tension sont seulement des recommandations.
- Le réglage de tension approprié varie selon les facteurs suivants :
 1. Type et épaisseur du tissu
 2. Grosseur d'aiguille
 3. Taille, type et contenu en fibre du fil
- La longueur du point de surjet doit être réglée sur une valeur supérieure à « • » (2,5 mm).

• Tension correcte

- Régler chaque tension de fil à la valeur recommandée et faire un essai de couture sur le tissu.

Point de sujet à 4 fils

Tissu	Molette de réglage de la tension de fil			
	Jaune	Vert	Bleu	Violet
Polyester	4.0	4.0	4.0	4.0



• Correction de la tension du fil

Si le fil du boucleur de point de surjet est trop lâche :

- Régler la tension du fil du boucleur de point de surjet (violet) sur une valeur supérieure.

Si le fil de l'aiguille à surjet gauche est trop lâche :

- Régler la tension du fil d'aiguille à surjet gauche (jaune) sur une valeur supérieure.
- Ou régler la tension du fil du boucleur de point de surjet (violet) sur une valeur inférieure.

Si la tension du fil d'aiguille à surjet médiane est trop lâche :

- Régler la tension du fil d'aiguille à surjet médiane (vert) sur une valeur supérieure.
- Ou régler la tension du fil du boucleur de point de surjet (violet) sur une valeur inférieure.

Si le fil de l'aiguille à surjet droite est trop lâche :

- Régler la tension du fil d'aiguille à surjet droite (bleu) sur une valeur supérieure.
- Ou régler la tension du fil du boucleur de point de surjet (violet) sur une valeur inférieure.

Si le côté supérieur du tissu se fronce entre les fils d'aiguille et les coutures deviennent trop tendues sur le côté inférieur du tissu :

- Régler la tension du fil du boucleur de point de surjet (violet) sur une valeur inférieure.

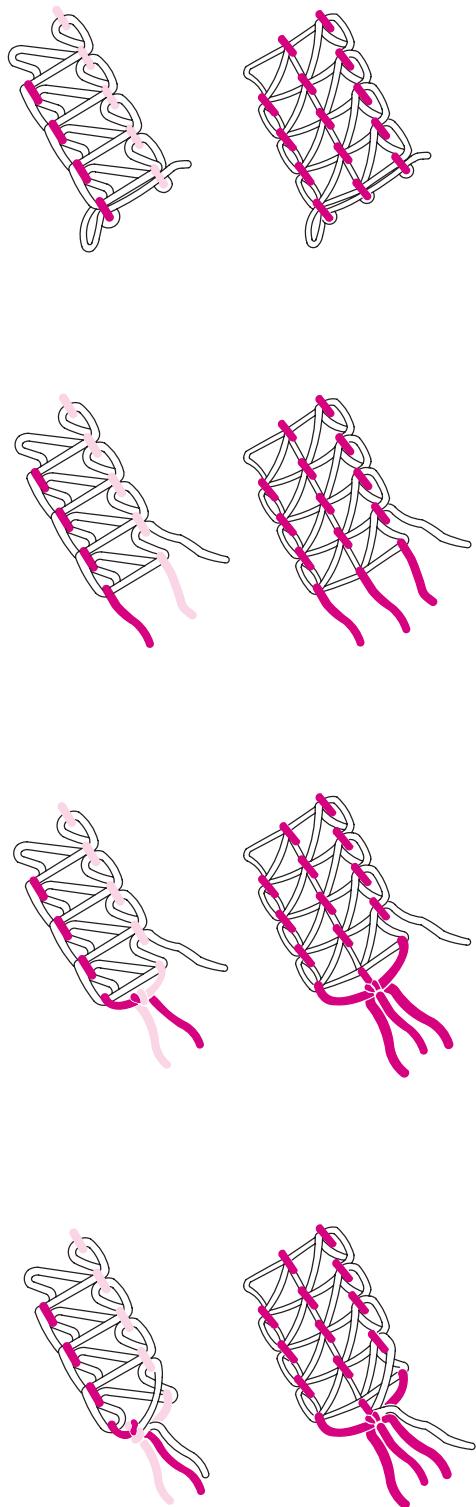
Pour connaître le code couleur de fil, voir page 15.

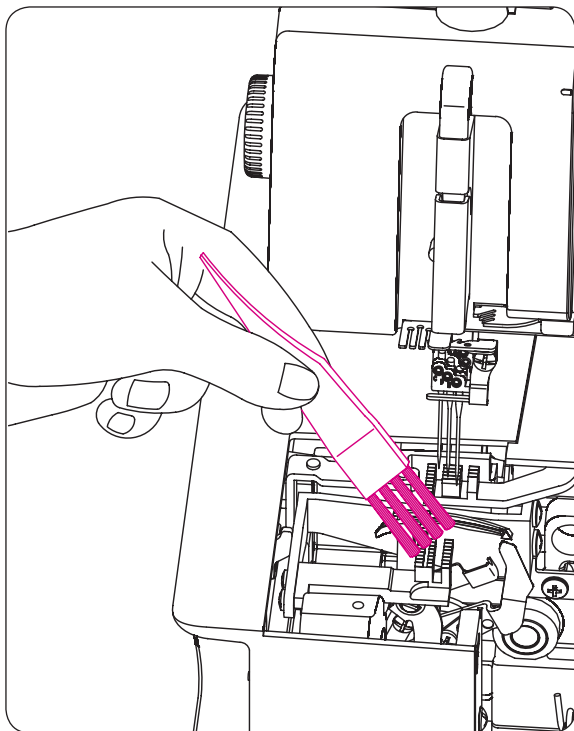
FIXATION DE LA FIN DE LA COUTURE

- Comme les coutures faites en points de surjet se défont lorsque le fil du boucleur est retiré en fin de l'opération de couture, elles peuvent être fixées comme suit en fin de couture.
- Lors des coutures sur les rebords de tissu entre les fils qui dépassent des rebords du tissu, nouer d'abord les fils d'aiguille (2 ou 3 fils), comme montré sur l'illustration à gauche. Nouer ensuite ces fils avec les fils du boucleur.
- Si l'opération de couture se termine au milieu, tirer les fils d'aiguille (2 ou 3 fils) pour les faire sortir sur le côté inférieur du tissu et nouer les fils comme décrit ci-avant.
- Couper l'excédent de fil.

À NOTER :

- Normalement, les coutures du début d'ouvrage ne se défont pas ; par mesure de sécurité, il est cependant recommandé de fixer aussi ces extrémités de couture sur le bord de tissu comme décrit ci-avant.





ENTRETIEN DE LA MACHINE

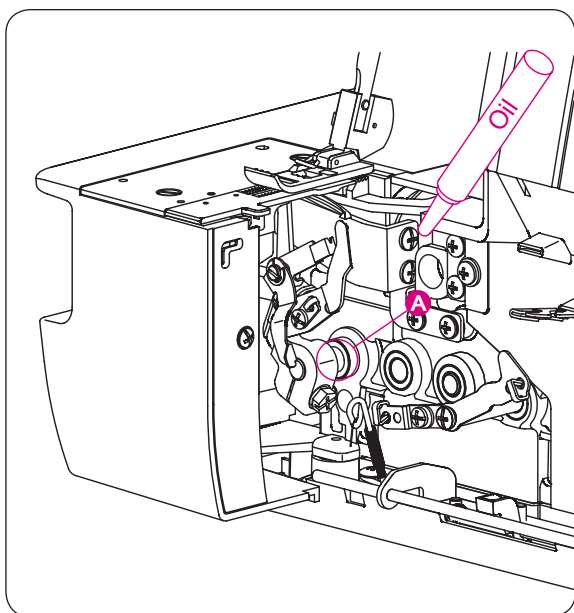
Nettoyage de la machine



PRUDENCE :

Couper l'alimentation électrique en retirant la prise avant de nettoyer la machine.

- Retirer les peluches du boucleur et de la plaque d'aiguille avec une brosse à peluches sèche.



Lubrification de la machine



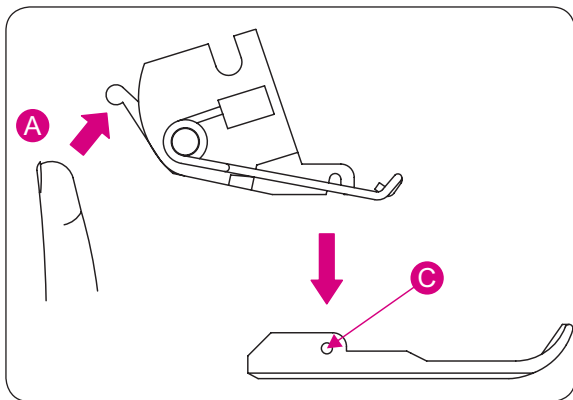
PRUDENCE :

Couper l'alimentation électrique en retirant la prise avant de lubrifier la machine.

- La machine doit être lubrifiée aux points indiqués par un repère où il faut y appliquer une goutte d'huile.

À NOTER :

Utiliser uniquement de l'huile spéciale pour machine à coudre. Ne pas utiliser d'autre huile, cela risquerait d'endommager la machine.



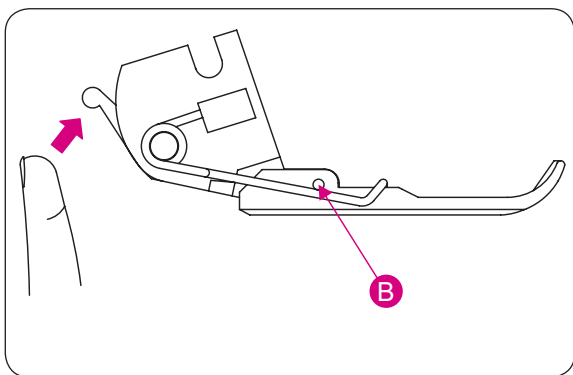
ACCESSOIRES SPÉCIAUX

Les pieds-de-biches optionnels suivants ont été conçus spécialement pour cette machine et sont disponibles séparément.

À NOTER :

N'utiliser aucun pied-de-biche conçu pour d'autres machines. L'usage d'un pied-de-biche inadapté peut provoquer un dysfonctionnement entre l'aiguille et le couteau, ce qui peut être dangereux.

Les pieds-de-biche encliquetables de cette machine facilitent le changement de pied.



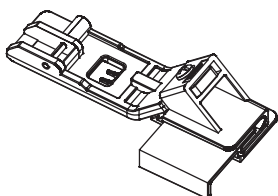
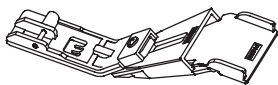
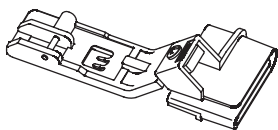
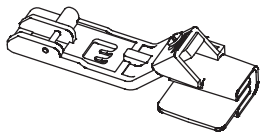
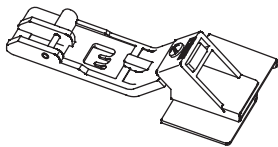
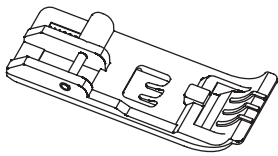
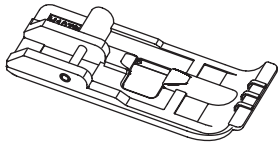
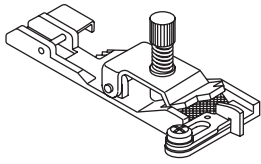
Pied-de-biche encliquetable

• Retrait

- Faire tourner le volant pour amener les aiguilles dans la position la plus élevée.
- Relever le pied-de-biche.
- Tirer le levier rouge (A) situé à l'arrière de la tige du pied-de-biche vers le haut. La semelle se libère. Appuyer sur la tige du pied-de-biche pour atteindre sa seconde position et retirer la semelle du pied-de-biche en l'orientant vers la gauche.

• Changement

- Placer la semelle du pied-de-biche sous la tige du pied-de-biche afin de faire rentrer l'axe de charnière (C) dans la fente (B) de la tige. Abaisser ensuite la tige du pied-de-biche.
- Si la semelle du pied-de-biche ne se laisse pas placer facilement sous la tige du pied-de-biche, relever la tige du pied-de-biche dans sa position la plus élevée et, tout en la maintenant dans cette position, placer la semelle du pied-de-biche sous la tige du pied-de-biche. Rabaisser ensuite la tige du pied-de-biche.
- Relever la tige du pied-de-biche et s'assurer que la semelle est bien fixée à la tige du pied.



Accessoires optionnels

• Pied pour la couture d'élastique

- Le pied pour la couture d'élastique guide et étire le ruban élastiqué avant de le piquer. Idéal pour les sous-vêtements, les vêtements de bain ou de sport ainsi que les tenues d'intérieur.

• Pied-de-biche guide-cordons

- Ce pied-de-biche guide les cordons décoratifs et fins d'une épaisseur jusqu'à 2 mm de manière exacte et précise sous la couture en point de surjet tout en les piquant. Il peut aussi être utilisé pour créer et coudre des passepoils.

• Pied-de-biche standard transparent

- La semelle transparente permet de voir parfaitement l'ouvrage. Elle est idéale pour passer sur des piqûres d'ornementation déjà réalisées ainsi que pour positionner une couture au début ou à la fin.

• Pied pour dentelles

- Pour coudre des dentelles, des ganses et des bandes sous les ourlets. Le bord inférieur du tissu est en même temps surfilé avec un point de surjet étroit ou large, ce qui forme une couture de jonction plate.

• Pied à ganser pour ruban non pré-plié

- Le pied à ganser permet de manière très pratique de finir les rebords avec un biais non pré-plié d'une largeur de 25 à 28 mm. Pour une finition d'aspect professionnelle, il est aussi possible d'utiliser des biais personnalisés.

• Pied ourleur

- Le pied ourleur permet de réaliser rapidement et simplement des coutures d'une épaisseur de 2,5 cm. Un point de surjet plus étroit ou plus large peut être utilisé pour les finitions des bords de coupe.

• Pied pour passants de ceinture

- Le pied pour passants de ceinture s'utilise pour plier un biais ou des ganses droites, afin de confectionner simplement et rapidement des brides ou passants de ceinture avec un point de surjet ou point de chaînette.

• Pied ourleur pour dentelles

- Ce pied-de-biche permet de coudre des bandes ou des dentelles sur les rebords de tissu tout en les rabattant pour former un ourlet. Un point de surjet surfile les deux bords pendant que le matériau est rabattu sur 1 cm.

DÉPANNAGE

Problème	Cause	Solution Page
Transport du tissu	1. Augmenter la longueur de point.	25
	2. Augmenter la pression du pied-de-biche s'il s'agit d'un tissu lourd.	25
	3. Diminuer la pression du pied-de-biche s'il s'agit d'un tissu léger.	25
Cassure de l'aiguille	1. Insérer correctement l'aiguille.	12
	2. Serrer la vis de fixation de l'aiguille.	12
	3. Utiliser une aiguille plus grosse s'il s'agit d'un tissu lourd.	12
Cassure du fil	1. Vérifier le chemin d'enfilage du fil.	15–23
	2. Vérifier si le fil n'est pas emmêlé ou accroché.	20
	3. Insérer correctement l'aiguille.	12
	4. Insérer une nouvelle aiguille. L'aiguille actuelle est peut-être tordue ou sa pointe est émoussée.	12
	5. Utiliser exclusivement des fils de qualité supérieure.	37
	6. Diminuer la tension du fil.	27–31
Points ratés	1. Insérer une nouvelle aiguille. Les aiguilles actuelles sont peut-être courbées ou leur pointe émoussée. Utiliser uniquement les aiguilles pour surjet ELx705.	12
	2. Serrer la vis de fixation de l'aiguille.	12
	3. Insérer correctement les aiguilles.	12
	4. Changer le type ou la taille des aiguilles.	12
	5. Vérifier le chemin d'enfilage du fil.	15–23
	6. Augmenter la pression du pied-de-biche.	25
	7. Utiliser exclusivement des fils de qualité supérieure.	37
Points irréguliers	1. Ajuster la tension du fil.	27
	2. Vérifier si le fil n'est pas emmêlé ou accroché.	20
	3. Vérifier le chemin d'enfilage du fil.	15–23
Coutures francées	1. Diminuer la tension du fil.	27–31
	2. Vérifier si le fil n'est pas emmêlé ou accroché.	20
	3. Utiliser exclusivement un fil léger de qualité supérieure.	37
	4. Réduire la longueur de point.	25
	5. Diminuer la pression du pied-de-biche s'il s'agit d'un tissu léger.	25
Bourrage de tissu	1. Avant de coudre, fermer le couvercle du boucleur.	9
	2. Vérifier si le fil n'est pas emmêlé ou accroché.	20
	3. Bâtir les grosses épaisseurs de tissu avec une machine conventionnelle avant de les coudre avec la surjeteuse.	
La machine en fonctionne pas	1. Brancher la machine à une source d'alimentation électrique et la mettre en marche.	9, 10
	2. Fermer le couvercle du boucleur.	

TABLEAU D'APPLICATION POUR LES TISSUS, LES FILS ET LES AIGUILLES

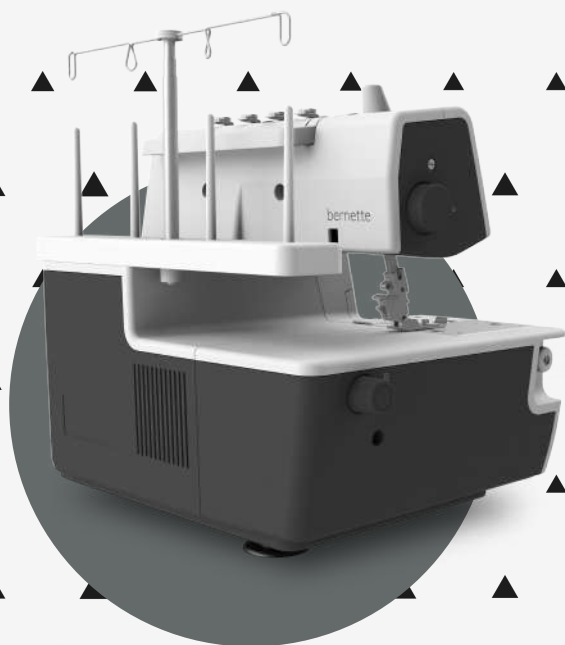
Étoffe			
Tissu		Fil	Aiguille ELx705
Léger	Batiste Organdi Voile Crêpe	Coton : #100 Soie/Viscose : #100 Fil guipé : #80– #90 Polyester : #80– #100	#80/12
Moyen	Mousseline Seersucker Satin Gabardine Tissu pour tailleur	Coton : #60– #80 Soie/Viscose : #50 Fil guipé : #60– #80 Polyester : #60– #80	#90/14, #80/12
Lourd	Oxford Jeans Tweed Sergé Velours	Coton : #40– #60 Soie/Viscose : #40– #60 Fil guipé : #60– #80 Polyester : #50– #80	#90/14

Jersey et tissus tricotés			
Tissu		Fil	Aiguille ELx705
Léger	Jersey et tissus tricotés	Fil guipé : #80– #90 Polyester : #60– #80	#80/12
Moyen	Jersey et tissus tricotés	Fil guipé : #60– #80 Polyester : #60– #80 Coton : #60– #80	#90/14, #80/12
Lourd	Laine (tissée, tricotée)	Fil guipé : #60– #80 Polyester : #50– #60 Fil texturé (nylon) Fil texturé (polyester)	#90/14, #80/12

CARACTÉRISTIQUES

Spécifications techniques

Informations sur les points	4 points 1 à 3 aiguilles 1 boucleur	
Système d'aiguille	ELx705	
Écartement des aiguilles à surjet	Deux aiguilles : 2,8 mm (étroit), 5,6 mm (large) Trois aiguilles : 5,6 mm	
Réglage du transport différentiel	Étirer 0,6 à 1 Froncer 1–2	
Levage du pied-de-biche	4,5 mm	
Vitesse de couture	1300 points/min.	
Pédale	Type 4C–316B pour (États-Unis/Canada)	Types 4C–316C / 4C–326C / 4C–326G / 4C–345G pour les autres pays
Dimensions (Lxlxh) en mm	336 x 263 x 294	
Poids (kg)	6,8	



www.mybernette.com/yellow-shirt

FR - 02/2017 - 3e édition
5040003.0.02 / G8P21
© BERNINA International AG
Steckborn CH, www.bernina.com