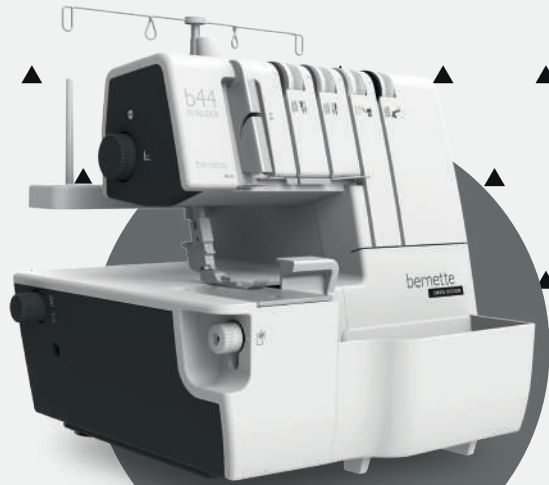


b44
FUNLOCK



Directives d'emploi

bernette

SWISS DESIGN

TABLE DES MATIÈRES

DESCRIPTION DES COMPOSANTS	7		
Détails de la machine	7	Enfilage de l'aiguille droite pour point de surjet (vert)	23
ACCESSOIRES	9	Enfilage de l'aiguille gauche pour point de surjet (jaune)	24
Standard	9		
Informations sur les aiguilles	9	CHANGEMENT DES FILS	26
OUVERTURE DU COUVERCLE DU BOUCLEUR	10	Méthode pour nouer	26
Composants principaux derrière le couvercle du boucleur	10	RÉGLAGES	27
PRÉPARATIFS AVANT DE COUDRE	10	Longueur de point	27
Commutateur principal	10	Largeur de point	27
Pédale	10	Pression du pied-de-biche	28
Réceptionneur de chutes de tissus	11	TRANSPORT DIFFÉRENTIEL	29
PRÉPARATION DE L'ENFILAGE	12	Point de surjet avec effet de bouclage (1–2.0)	29
Installation du guide-fil extractible	12	Point de surjet avec effet extensible (1–0.6)	30
Filet de bobine	12	ARRÊT DE LA BOUCLE ET TEST DE COUTURE	31
Disque de déroulement du fil	12	COUTURE D'UN POINT DE SURJET	32
RETIRER LE COUTEAU SUPÉRIEUR	13	Surjet à 2 fils (point d'entourage) (9/10)	32
COUVERCLE DU BOUCLEUR SUPÉRIEUR (ULC)	14	Surjet à 2 fils (14/15)	33
Utilisation du couvercle du boucleur supérieur	14	Surjet à 3 fils (3/4)	34
Retirer le boucleur supérieur	14	Couture plate à 3 fils (5/6)	35
COUDRE DES POINTS DE SURJET STANDARD ET UN OURLET ROULÉ	14	Couture plate à 2 fils (11/12)	36
Coudre des points de surjet standard	14	Superstrech à 3 fils (2)	37
Coudre un ourlet roulé	15	Surjet à 4 fils avec un point de sécurité intégré (1)	38
RETIRER ET INSTALLER DES AIGUILLES	15	COUTURE D'UN OURLET ROULÉ	39
Position de l'aiguille	15	Réglage de la machine	39
Retirer les aiguilles	16	Informations complémentaires sur les ourlets roulés	40
Installer les aiguilles	16	Couture roulée à 3 fils (7)	41
SÉLECTION DU POINT	17	Ourlet roulé à 3 fils (8)	41
ENFILAGE DE LA MACHINE	19	Ourlet roulé à 2 fils (13)	42
Schéma d'enfilage	19	VARIANTES DE POINT ET TECHNIQUES DE COUTURE	43
Code couleur de la tension du fil	19	Piquer une couture plate décorative	43
Enfilage du boucleur supérieur (bleu)	20	Réglage de la machine	43
Enfilage du boucleur inférieur (rouge)	21	Piquer des coutures plates	43
		Piquer des coutures plates décoratives	44

Informations complémentaires sur la piqûre de coutures plates	44
Coudre un ourlet invisible au point de surjet	45
Coudre des passepoils	45
Coudre des angles	46
ENTRETIEN DE LA MACHINE	48
Nettoyage de la machine	48
Lubrification de la machine	48
Remplacer le couteau supérieur	49
ACCESSOIRES SPÉCIAUX	50
Pied-de-biche encliquetable	50
Pied-de-biche en option	51
DÉPANNAGE	52
TABLEAU D'APPLICATION POUR LES TISSUS, LES FILS ET LES AIGUILLES	53
CARACTÉRISTIQUES	54
Spécifications techniques	54

IMPORTANT

Les consignes de sécurité énoncées ci-après doivent être toujours respectées, notamment les règles suivantes :

Lisez toutes les consignes avant d'utiliser cette machine.

En général, l'alimentation électrique de la machine doit toujours être coupée lorsqu'elle ne fonctionne pas.

DANGER !

Pour vous protéger des courts-circuits :

1. Ne jamais laisser la machine sans surveillance tant qu'elle est connectée au réseau électrique.
2. Toujours couper l'alimentation de la machine avant de procéder à son nettoyage ou après usage.
3. Radiation des LED. Ne jamais regarder directement dans les composants optiques. LED de la classe 1M.

AVERTISSEMENT !

Pour vous protéger des brûlures, des incendies, des décharges électriques ou des blessures :

1. Utiliser uniquement la machine pour les tâches décrites dans cette notice. Utiliser exclusivement les accessoires et les pièces de rechange recommandés par le fabricant.
2. Cette machine n'est pas un jouet et ne doit pas être utilisée comme tel. Redoublez de vigilance lorsque la machine est utilisée par des enfants ou à proximité d'enfants. Cette machine n'est pas conçue pour être utilisée par des personnes (et des enfants) qui auraient des capacités physiques, sensorielles ou mentales diminuées ou qui ne possèderaient pas le niveau d'expérience ou de connaissance requis, sauf si ces personnes sont supervisées par

une personne responsable ou si elles ont reçu une formation spécifique relative à l'utilisation de la machine. Les enfants doivent être surveillés afin de s'assurer qu'ils ne puissent pas jouer avec cette machine.

Ne jamais utiliser la machine dans les cas suivants :

- le câble ou la prise de la machine sont endommagés ;
 - la machine ne fonctionne pas correctement ;
 - la machine est tombée ou a été endommagée ;
 - la machine est tombée dans l'eau.
3. Dans un tel cas, amenez votre machine en révision chez votre revendeur local agréé BERNINA afin qu'il puisse procéder aux éventuelles réparations.
 4. Ne jamais utiliser la machine lorsque ses orifices de ventilation sont obstrués. Veiller à ce que les orifices de ventilation de la machine ne sont pas obstrués par des peluches, de la poussière ou des chutes de tissu.
 5. Tenir les doigts éloignés de tous les composants mobiles. Redoubler de vigilance à proximité des aiguilles et des couteaux.
 6. Ne jamais insérer d'objets de quelque type que ce soit dans les orifices de la machine.
 7. Ne pas utiliser la machine en plein air.
 8. Ne pas utiliser la machine dans des pièces où l'on pulvérise des produits en aérosols (sprays) ou de l'oxygène.
 9. Ne pas tirer ou pousser le tissu lors de la couture. Ceci peut entraîner la casse de l'aiguille.
 10. Éteindre la machine ou positionner son interrupteur sur « 0 » avant de réaliser des réglages, par ex. avant d'enfiler ou de changer l'aiguille, d'enfiler le fil du boucleur ou de changer le pied-de-biche.
 11. Toujours retirer la prise de la machine avant d'enlever ou d'ouvrir les couvercles, pour relever le couteau ou pour effectuer l'enfilage du boucleur, pour lubrifier ou réaliser d'autres réglages, sous réserve qu'ils soient mentionnés dans la notice comme pouvant être effectués par l'utilisateur.
 12. Ne pas utiliser d'aiguilles courbées.
 13. Toujours utiliser la plaque d'aiguille BERNINA d'origine. L'utilisation d'une plaque d'aiguille inadaptée peut entraîner la cassure de l'aiguille.
 14. Cette machine est équipée d'une isolation double (ne s'applique pas aux États-Unis et au Canada). Utiliser exclusivement des pièces de rechange d'origine. Cf. les consignes pour l'entretien des produits avec une double isolation.
 15. Utiliser exclusivement la pédale livrée avec la machine. (Type 4C-316B uniquement pour les États-Unis et le Canada).

Tous droits réservés


Pour des raisons techniques et dans le but d'améliorer le produit, les caractéristiques, les composants et les accessoires de la machine sont susceptibles d'être modifiés sans préavis préalable. Les accessoires compris dans la livraison peuvent varier d'un pays à un autre.

À NOTER :

Si la machine est rangée dans une pièce froide, elle doit être amenée dans une pièce chauffée une heure avant utilisation.

ENTRETIEN DES PRODUITS À DOUBLE ISOLATION

Un produit à double isolation est équipé de deux isolations au lieu d'une mise à la terre. Un produit à double isolation ne présente donc pas de système de mise à la terre. Ce type de dispositif ne doit pas être installé ultérieurement. L'entretien d'un produit à double isolation exige une grande vigilance et la connaissance du système. Il doit être assuré par un personnel qualifié. Les pièces de rechange pour les produits à double isolation doivent être identiques aux composants d'origine contenus dans la machine. Un produit à double isolation est signalé ainsi : « Isolation double » ou « À double isolement ».

Le symbole  peut aussi être apposé sur ce type de produit.



AVERTISSEMENT :

Cette machine est uniquement destinée à un usage domestique. En cas d'utilisation intensive ou commerciale, il est important de procéder à un nettoyage et surtout à un entretien réguliers.

Les traces d'usure et de détérioration causées par une utilisation intensive ou commerciale ne sont pas automatiquement couvertes par la garantie, même durant sa période de validité. La décision sur la marche à suivre dans ce type de cas incombe au personnel local responsable de l'entretien.

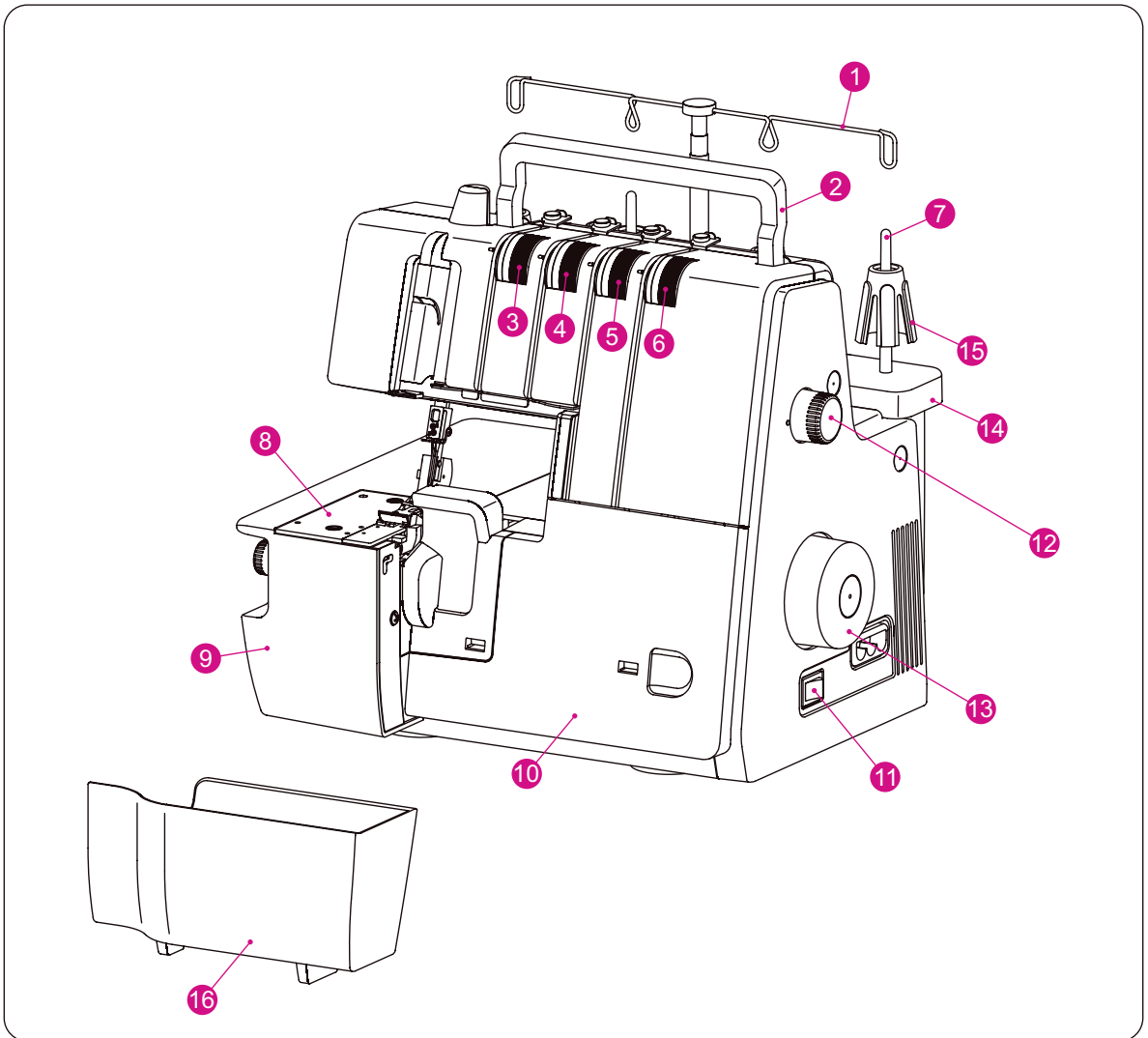
CONSERVEZ LA PRÉSENTE NOTICE !

S'applique uniquement en Europe : Cette machine ne saurait être utilisée par des enfants de moins de huit ans ou des personnes qui auraient des capacités physiques, sensorielles ou mentales diminuées ou qui ne possèderaient pas le niveau d'expérience ou de connaissances requis, sauf si ces personnes sont supervisées par une personne responsable, à condition qu'elles aient été informées sur l'utilisation sûre de la machine et sur les dangers potentiels. Les enfants ne sont pas autorisés à jouer avec cette machine. Les opérations de nettoyage ou de maintenance ne doivent pas être effectuées par des enfants sans surveillance.

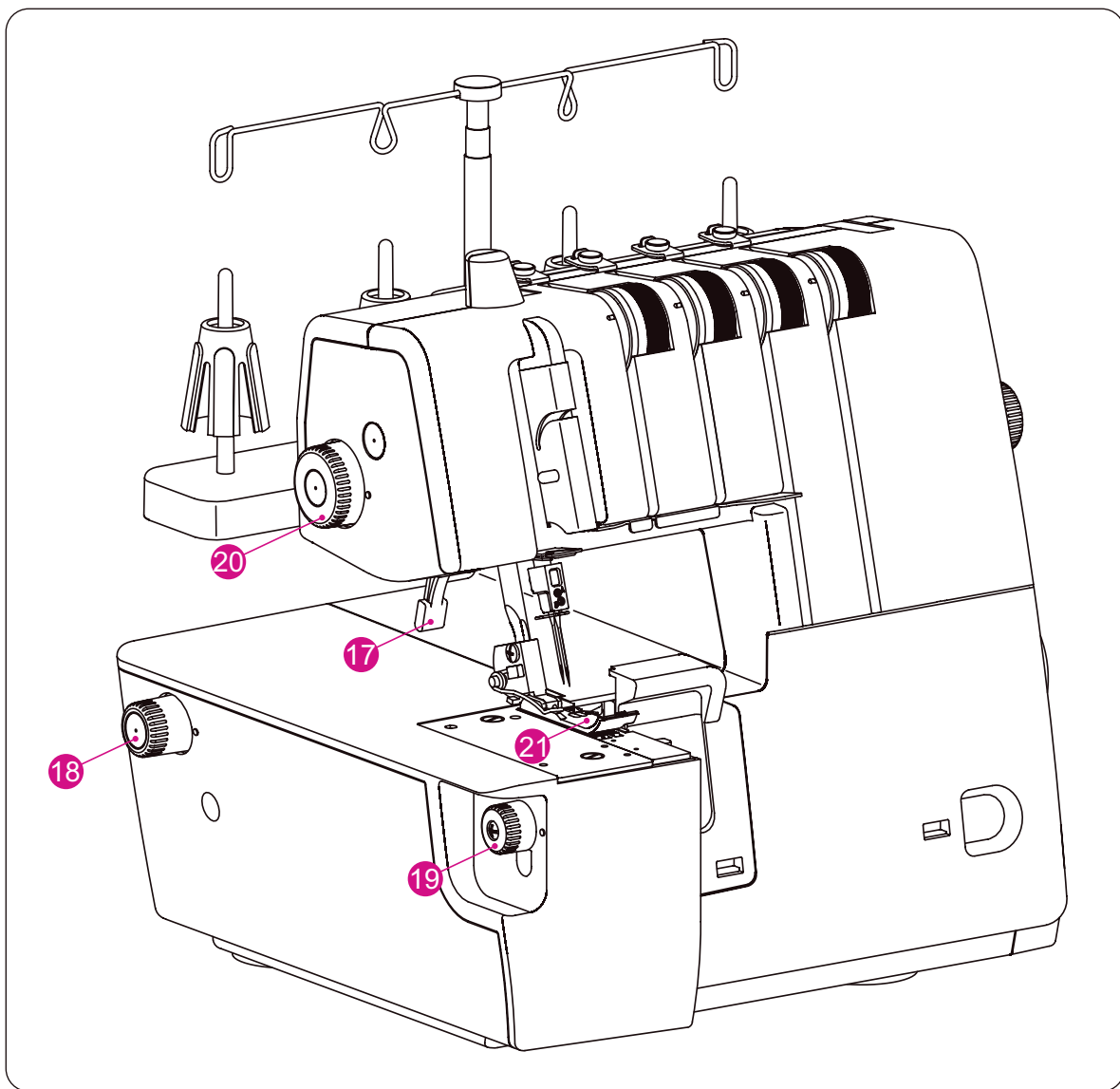
S'applique hors de l'Europe (à l'exception des États-Unis et du Canada) : Cette machine ne saurait être utilisée par des personnes (enfants compris) qui auraient des capacités physiques, sensorielles ou mentales diminuées ou qui ne possèderaient pas le niveau d'expérience ou de connaissances requis, sauf si ces personnes sont supervisées par une personne responsable de leur sécurité, à condition qu'elles aient été informées sur l'utilisation sûre de la machine. Surveiller les enfants afin de s'assurer qu'ils ne puissent pas jouer avec cet appareil.

DESCRIPTION DES COMPOSANTS

Détails de la machine



- | | |
|--|--|
| ① Guide-fil extractable | ⑩ Couvercle du boucleur |
| ② Poignée de transport | ⑪ Commutateur principal et interrupteur de lumière |
| ③ Réglage de la tension du fil (jaune) | ⑫ Réglage de la longueur de point |
| ④ Réglage de la tension du fil (vert) | ⑬ Volant |
| ⑤ Réglage de la tension du fil (bleu) | ⑭ Support de bobines de fil |
| ⑥ Réglage de la tension du fil (rouge) | ⑮ Stabilisateur de bobines |
| ⑦ Support de bobine de fil | ⑯ Récepteur de chutes de tissus |
| ⑧ Plaque d'aiguille | |
| ⑨ Plateau de travail | |

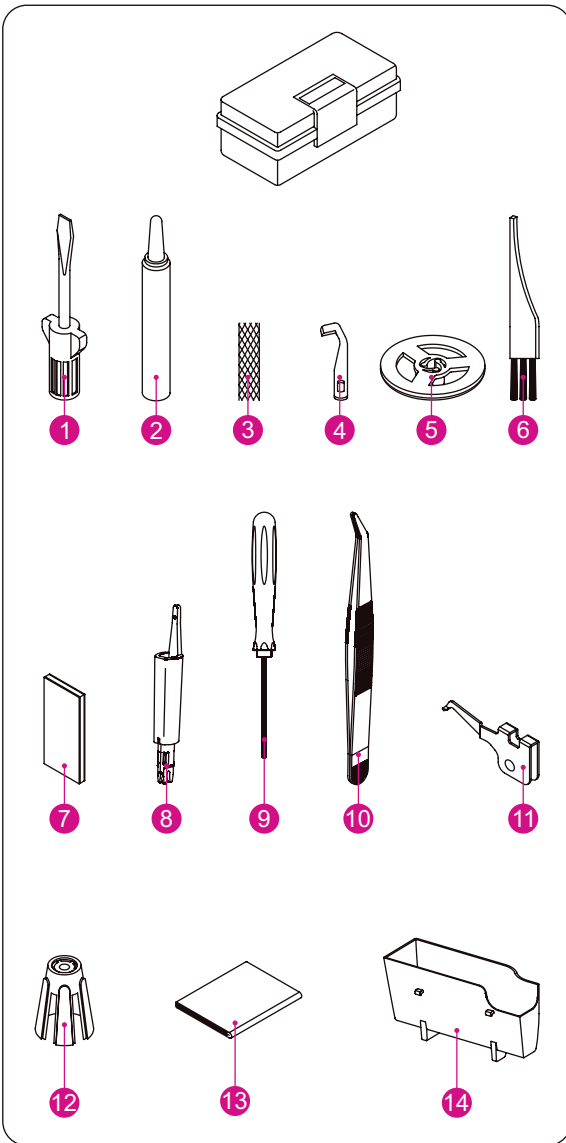


- ①⑦ Levier du pied-de-biche
- ①⑧ Réglage du transport différentiel
- ①⑨ Volant de mise en place du couteau
- ②⑩ Volant de pression du pied-de-biche
- ②⑪ Pied-de-biche de surjet standard

ACCESSOIRES

Standard

- ① Tournevis (grand)
- ② Pipette à huile
- ③ Filet de bobine (4x)
- ④ Couteau supérieure de rechange
- ⑤ Disque de déroulement du fil (4x)
- ⑥ Pinceau
- ⑦ Jeu d'aiguille (ELx705)
- ⑧ Enfile-aiguille/pose-aiguille
- ⑨ Clé Allen (petite)
- ⑩ Pincette
- ⑪ Couvercle du boucleur supérieur (ULC)
- ⑫ Stabilisateur de bobines (4x)
- ⑬ Capot antipoussière
- ⑭ Réceptionneur de chutes de tissus



Informations sur les aiguilles

Cette surjeteuse utilise une aiguille industrielle à tête plate (ELx705).

Ne pas essayer d'installer une aiguille pour machine domestique normale sur cette surjeteuse, quels que soient son type et sa taille.

Une aiguille ELx705 de la taille 80/12 est livrée avec la machine.

Utiliser uniquement des aiguilles du système ELx705 de la taille 70/10 - 90/14.

OUVERTURE DU COUVERCLE DU BOUCLEUR



PRUDENCE :

Mettre le commutateur principal sur arrêt.

1. Repousser le couvercle le plus possible vers la droite.
2. Relever le couvercle vers l'avant.



PRUDENCE :

S'assurer que le couvercle est bien fermé pendant la couture.

Composants principaux derrière le couvercle du crochet

- (1) Boucleur supérieur
- (2) Couteau supérieur (mobile)
- (3) Pied-de-biche standard
- (4) Couteau inférieur fixe
- (5) Boucleur inférieur
- (6) Levier pour ourlet roulé

PRÉPARATIFS AVANT DE COUDRE

Commutateur principal

- Brancher la pédale et la prise de la machine dans le logement prévu à cet effet.
- Brancher la fiche d'alimentation dans la prise.
- Pour allumer la machine, appuyer sur la touche « I » du commutateur.
- Pour éteindre la machine, appuyer sur la touche « O » du commutateur.

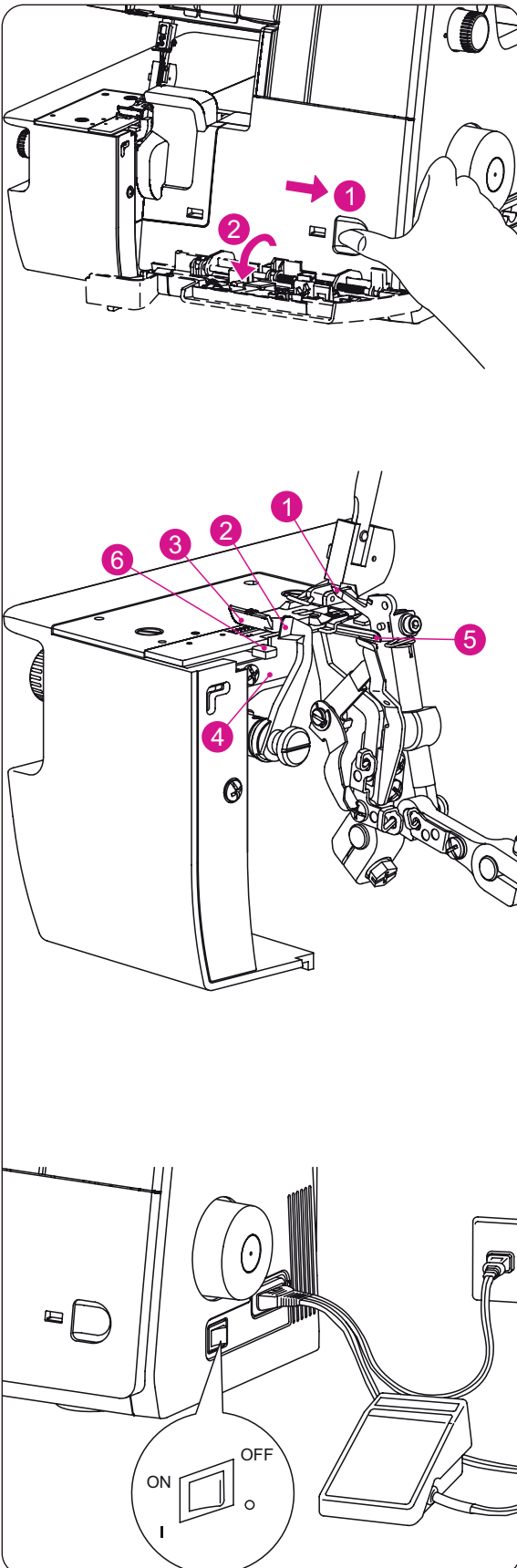
Pédale

- Appuyer sur la pédale pour démarrer la couture et ajuster la vitesse.
- Plus vous appuyez fort, plus la machine coud vite.
- Retirer le pied de la pédale pour stopper la machine.



PRUDENCE :

Utiliser exclusivement la pédale livrée avec la machine. (Type 4C-316B uniquement pour les États-Unis et le Canada). Lire absolument les consignes signalées par la mention « Avertissement » décrites dans les pages suivantes.



• Informations sur la prise d'alimentation polarisée

(UNIQUEMENT POUR LES ÉTATS-UNIS ET LE CANADA).

Cet appareil est équipé d'une prise d'alimentation polarisée (une de ses fiches est plus large que l'autre). Pour minimiser le risque de décharge électrique, cette prise est conçue de façon à pouvoir être branchée dans une seule direction. Si la prise d'alimentation ne pénètre pas facilement dans la prise, penser à la retourner.

Si elle ne rentre toujours pas, contacter un électricien qualifié afin de faire installer une prise adaptée. Ne procéder en aucun cas à une modification volontaire de cette prise.



PRUDENCE :

- Vérifier que la tension de la prise (prise murale) correspond à la tension nominale du moteur.
- Manipuler soigneusement la pédale. Ne pas la laisser tomber sur le sol. Ne pas déposer d'objet sur la pédale pendant le fonctionnement de la machine.
- Débrancher la prise de la machine avant de changer les aiguilles ou les pieds-de-biche ou de la laisser sans surveillance. De cette façon, la machine ne peut en aucun cas démarrer suite à une pression involontaire exercée sur la pédale.

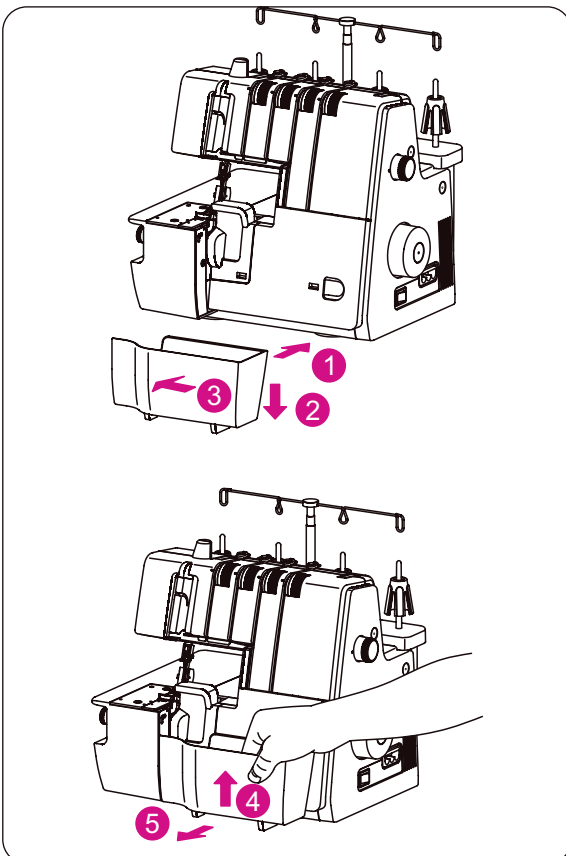
Récepteur de chutes de tissus

• Installation

- Suspendre le récepteur de chutes de tissus (1) dans le couvercle du boucleur.
- Pour cela, appliquer une pression vers le bas sur le récepteur de chutes de tissus (2).
- S'assurer que le côté gauche du récepteur de chutes de tissus (3) soit installé à proximité du couteau, précisément là où les chutes de tissus tombent.

• Retrait

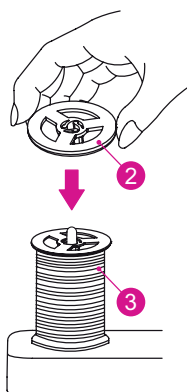
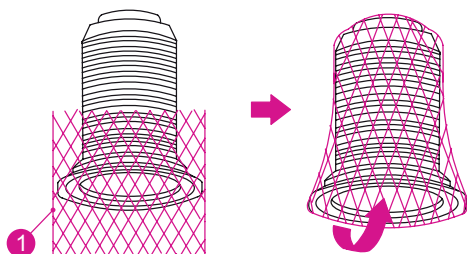
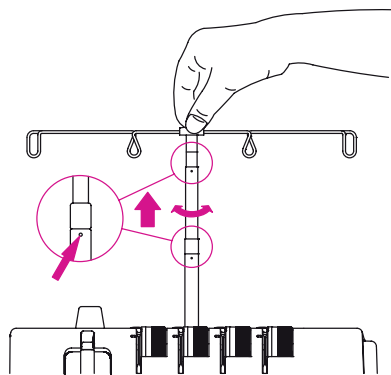
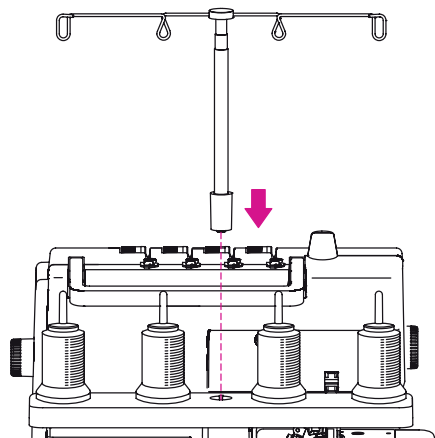
- Tirer le récepteur de chutes de tissus vers le haut, comme indiqué (4).
- Pour le retirer, (5) maintenir le récepteur de chutes de tissus fermement, comme indiqué, et le tirer vers l'extérieur.



PRÉPARATION DE L'ENFILAGE

Installation du guide-fil extractible

- Retirer le guide-fil extractible du polystyrène en le tirant vers le haut. L'installer comme indiqué à gauche.
- Cette machine est livrée avec un guide-fil extractible placé dans la partie supérieure du polystyrène.
- Veiller à extraire l'intégralité du guide-fil extractible.
- Les deux jonctions de la barre télescopique s'encastrent lorsqu'elles sont positionnées correctement.
- Centrer le guide-fil extractible au-dessus du support de bobines de fil.
- Placer la fil au-dessus du stabilisateur de bobines situé sur le support de bobines de fil.



Filet de bobine

En cas d'utilisation de fils synthétiques susceptibles de glisser légèrement du cône, enfiler le filet de bobine (1) par le bas pour qu'il recouvre la bobine de fil. Laisser sortir l'extrémité du fil en haut du filet.

Disque de déroulement du fil

En cas d'utilisation d'une bobine de fil normale, installer le disque de déroulement du fil livré avec la machine (2) sur la bobine (3).

ABAISSER LE COUTEAU SUPÉRIEUR



PRUDENCE :

Mettre le commutateur principal sur arrêt.

- **Désactiver le couteau supérieur.**

- Ouvrir le couvercle du boucleur (cf. page 10).
- Tirer le support du couteau supérieur (1) le plus possible vers la droite.
- Faire pivoter le support (2) dans le sens contraire des aiguilles d'une montre jusqu'à ce que le couteau se bloque en position de verrouillage.

- **Activer le couteau supérieur.**

- Ouvrir le couvercle du boucleur.
- Tirer le support du couteau supérieur (1) le plus possible vers la droite.
- Faire pivoter le support (2) dans le sens des aiguilles d'une montre jusqu'à ce que le couteau se bloque en position de travail.



PRUDENCE :

Toujours fermer le couvercle du boucleur avant d'allumer la machine.

COUVERCLE DU BOUCLEUR SUPÉRIEUR (ULC)



PRUDENCE :

Mettre le commutateur principal sur arrêt.

Dans le cas où le fil n'est pas enfilé dans le boucleur supérieur, le couvercle du boucleur supérieur doit être suspendu dans le chas du boucleur.

Installer le couvercle du boucleur supérieur

- Suspendre le crochet dans le chas du (1) boucleur.
- Refermer le couvercle sur le (2) boucleur supérieur.

Retirer le couvercle du boucleur supérieur

Dans le cas où le boucleur supérieur est enfilé, le couvercle du boucleur doit être retiré.

- Retirer le crochet du chas du boucleur supérieur et le couvercle du bras du boucleur (3).

COUDRE DES POINTS DE SURJET STANDARD ET UN OURLET ROULÉ

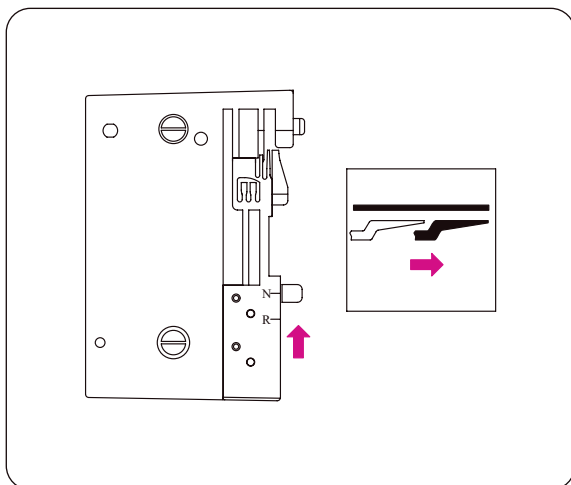
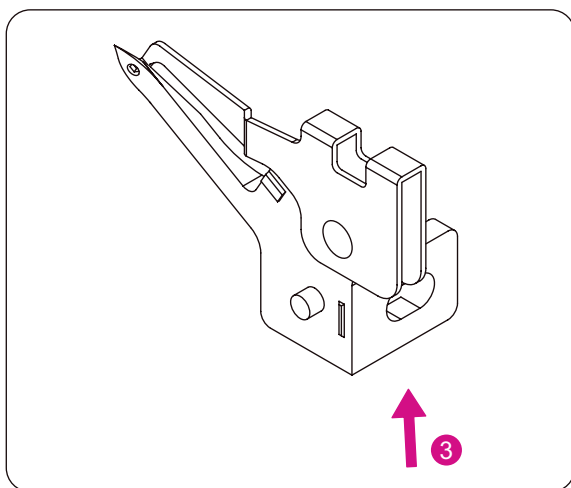
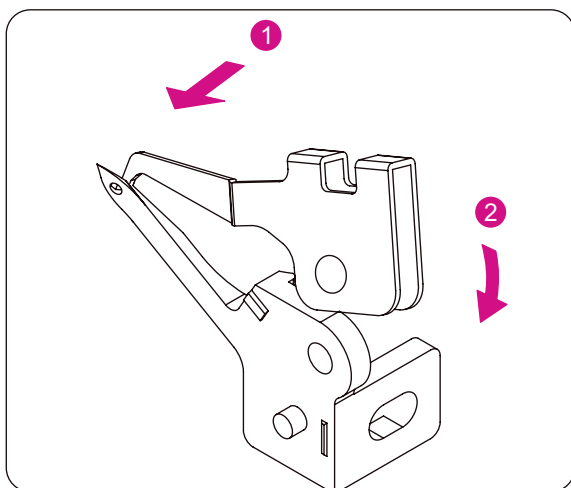
Coudre des points de surjet standard

Placer le levier sélecteur sur la position « N » pour choisir le point de surjet.



À NOTER :

S'assurer de positionner intégralement le levier sélecteur dans la direction du marquage « N ».



Coudre un ourlet roulé

Placer le levier sélecteur sur la position « R » pour choisir le point pour ourlet roulé.

À NOTER :

S'assurer de positionner intégralement le levier sélecteur dans la direction du marquage « R ».

RETIRER ET INSTALLER DES AIGUILLES

Position de l'aiguille

- Cette machine permet d'installer deux aiguilles dans le porte-aiguille.
- L'aperçu de point montre les différentes positions d'aiguille en affichant le porte-aiguille.

À NOTER :

Lorsque les aiguilles de surjet droite et gauche sont installées, l'aiguille gauche est un peu plus haute que la droite.

(A) Aiguille gauche (AG)

(B) Aiguille droite (AD)

Retirer les aiguilles

À NOTER :

Retirer la prise de la machine pour couper l'alimentation électrique avant de retirer la ou les aiguille(s).

- Faire tourner le volant dans le sens contraire des aiguilles d'une montre jusqu'à ce que les aiguilles aient atteint leur position la plus élevée.
- Saisir les aiguilles à retirer avec le porte-aiguille (rangé dans le couvercle du boucleur).
- Dévisser la vis de l'aiguille et retirer l'aiguille.

(A) Aiguille gauche (AG)

(B) Aiguille droite (AD)

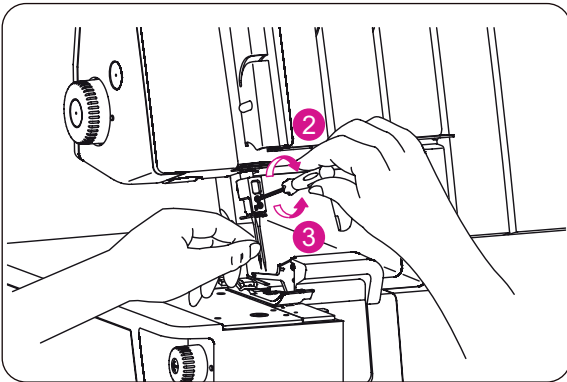
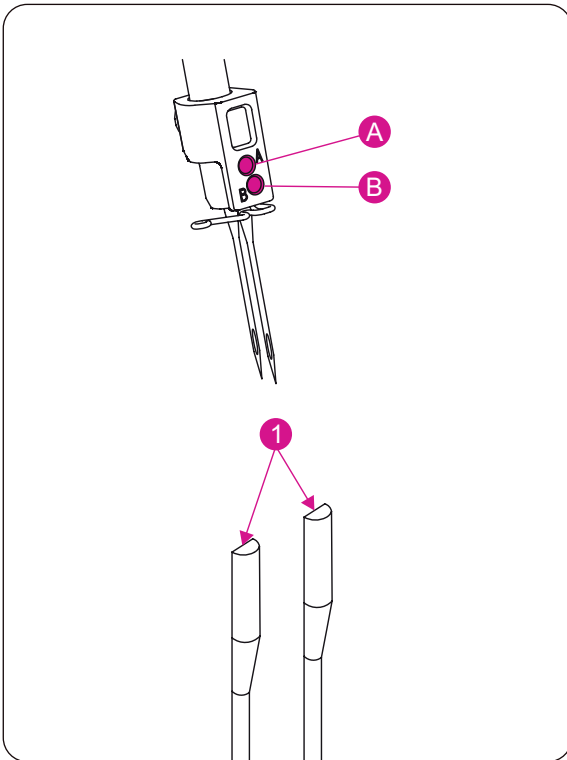
Installer les aiguilles

- Tenir l'aiguille en orientant la surface plane (1) vers l'arrière.
- Installer l'aiguille le plus haut possible dans le porte-aiguille.
- Si, au moment de son installation, vous abaissez d'abord l'aiguille dans le trou de la plaque d'aiguille, elle sera alignée avec son logement. Il suffit ensuite de l'orienter vers le haut.

À NOTER :

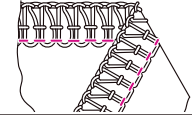
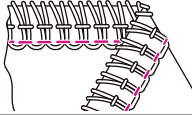
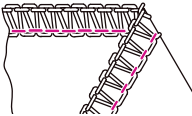
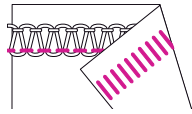
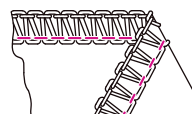
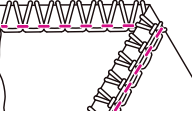
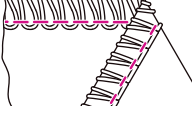
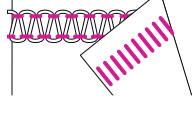
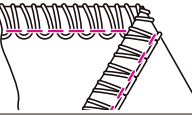
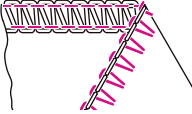
Lors de l'insertion des aiguilles dans leurs logements (A) ou (B), il faut déserrer les deux vis à six pans (3) (A) et (B).

Une fois les aiguilles installées, visser fermement les vis (2) avec la même énergie.



APERÇU DES POINTS

Cette machine peut coudre différents types de point selon la position d'aiguille, la méthode d'enfilage, le réglage de la tension et l'utilisation du couvercle du boucleur supérieur (ULC).

#	Type de point		Application	Page
1	Surjet à 4 fils avec point de sécurité intégré		Le point de surjet à 4 fils et 2 aiguilles est idéal pour les tissus stretch d'un poids moyen à lourd, tels les tissus en maille et les tissus pour les articles de bain.	38
2	Superstretch à 3 fils		Le point superstretch à 3 fils avec 2 aiguilles est idéal pour les tissus légers avec une forte teneur en stretch comme le tricot ou le Lycra®.	37
3	Surjet à 3 fils large		Le point de surjet à 3 fils et à 1 aiguille sert à surfiler et coudre les tissus normaux.	34
4	Surjet à 3 fils étroit		La largeur de la couture de surjet peut varier entre 4,0 et 6,0 mm selon la position de l'aiguille choisie.	
5	Couture plate à 3 fils large		La couture plate à 3 fils est utilisée pour les coutures jointées retournées ou les coutures rabattues, ainsi que les coutures décoratives avec un fil décoratif.	35
6	Couture plate à 3 fils étroite		La largeur de la couture plate peut varier entre 4,0 et 6,0 mm selon la position de l'aiguille choisie.	
7	Couture roulée à 3 fils		Couture roulée à 3 fils avec 1 aiguille pour surfiler les tissus légers.	41
8	Ourlet roulé à 3 fils		Le point pour ourlet roulé à 3 fils avec 1 aiguille permet de coudre des ourlets roulés étroits. Pour piquer de magnifiques ourlets roulés, enfiler le fil décoratif dans le boucleur supérieur ainsi qu'un fil léger normal dans l'aiguille et dans le boucleur inférieur.	41
9	Surjet à 2 fils large (point d'entourage)		Le point de surjet à 2 fils avec 1 aiguille est idéal pour surfiler les tissus légers et extensibles.	32
10	Surjet à 2 fils étroit (point d'entourage)		La largeur de la couture de surjet peut varier entre 4,0 et 6,0 mm selon la position de l'aiguille choisie.	
11	Couture plate à 2 fils large		La couture plate à 2 fils avec 1 aiguille est utilisée pour les coutures d'assemblage retournées ou les coutures rabattues, ainsi que les coutures décoratives avec un fil décoratif.	36
12	Couture plate à 2 fils étroite		La largeur de la couture plate peut varier entre 4,0 et 6,0 mm selon la position de l'aiguille choisie.	
13	Ourlet roulé à 2 fils		Le point pour ourlet roulé à 2 fils avec 1 aiguille permet de coudre des ourlets roulés fins.	42
14	Surjet à 2 fils large		Le point de surjet à 2 fils et 1 aiguille sert à surfiler des tissus normaux.	33
15	Surjet à 2 fils étroit		La largeur de la couture de surjet peut varier entre 4,0 et 6,0 mm selon la position de l'aiguille choisie.	

Selon la position de l'aiguille utilisée, cette machine peut coudre des points de surjet à 23 fils et des points de surjet standard à 4 fils d'une largeur pouvant varier entre 4,0 mm et 6,0 mm.

Il est possible d'augmenter encore la largeur de la couture pour surfiler des tissus lourds en faisant pivoter le volant pour changer la position du couteau. (cf. page 27).

Surjet large	4,0 mm (étroit)	6,0 mm (large)
Aiguille utilisée	Aiguille de surjet droite	Aiguille de surjet gauche
Réglage de la tension du fil de l'aiguille	Vert	Jaune
SL = Longueur de point DF = Réglage du transport différentiel CW = Largeur de la coupe/ Position du couteau RHP = Position du levier pour ourlet roulé NP = Position de l'aiguille LN = Aiguille gauche RN = Aiguille droite OG = Boucleur supérieur UG = Boucleur inférieur		

Type de point		Réglages de la machine recommandés					Tension du fil			
		SL	DF	CW	RHP	NP	Jaune	Vert	Bleu	Rouge
1	Surjet à 4 fils avec point de sécurité intégré	2.5	1	6	N		4.0	4.0	4.0	4.0
2	Superstreich à 3 fils	2.5	1	6	N		4.0	4.0		3.5
3	Surjet à 3 fils large	2.5	1	6	N		3.0	-	4.0	3.5
4	Surjet à 3 fils étroit	2.5	1	6	N		-	4.0	4.0	4.0
5	Couture plate à 3 fils large	2.5	1	6	N		0.0	-	4.0	7.5
6	Couture plate à 3 fils étroite	2.5	1	6	N		-	0.0	4.5	7.5
7	Couture roulée à 3 fils	1.5	1	5	R		-	4.0	5.0	4.5
8	Ourlet roulé à 3 fils	1	1	5	R		-	4.0	4.5	6.5
9	Surjet à 2 fils large (point d'entourage)	2.5	1	6	N		2.5	-		3.0
10	Surjet à 2 fils étroit (point d'entourage)	2.5	1	6	N		-	4.5		3.5
11	Couture plate à 2 fils large	2.5	1	6	N		0.0	-		4.0
12	Couture plate à 2 fils étroite	2.5	1	6	N		-	0.0		4.5
13	Ourlet roulé à 2 fils	1	1	5	R		-	4.5		4.0
14	Surjet à 2 fils large	2.5	1	6	N		0.0	-		4.0
15	Surjet à 2 fils étroit	2.5	1	6	N		-	0.0		4.5

Plus on sélectionne une valeur élevée avec les boutons rotatifs, plus la tension du fil augmente. Les réglages de tension indiqués sur cette page et dans toute cette notice sont des réglages de base conseillés.

La tension du fil doit être adaptée au type de tissu et à l'épaisseur du fil utilisé. Pour atteindre les meilleurs résultats, ajuster la tension du fil par paliers d'un demi point au maximum.

ENFILAGE DE LA MACHINE

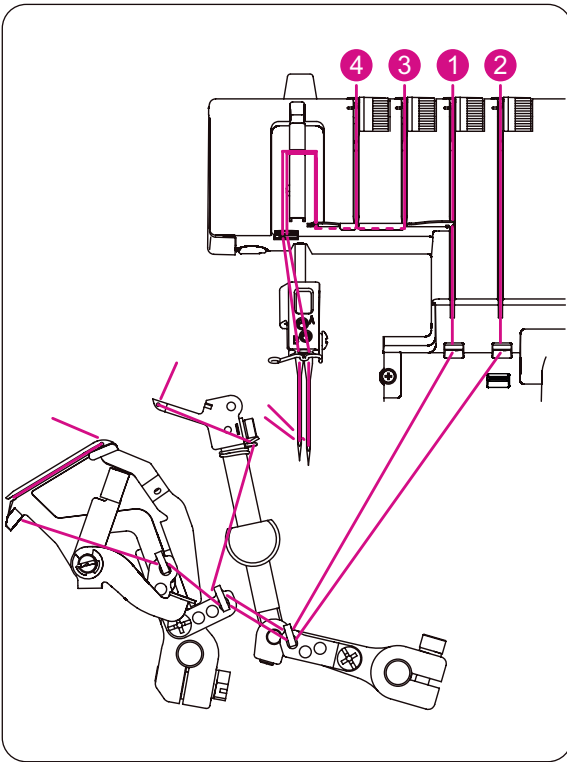
Schéma d'enfilage

• Points de surjet

- Un schéma d'enfilage avec des codes couleurs est gravé dans le couvercle du boucleur.
- Procéder à l'enfilage en suivant les étapes (1) à (4).

À NOTER :

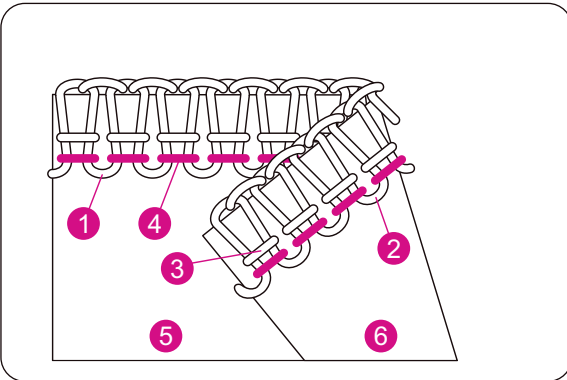
Les fils suivent le chemin indiqué dans le couvercle du donneur de fil de surjet.



Code couleur de la tension du fil

• Points de surjet

- (1) Point du boucleur supérieur (bleu)
- (2) Point du boucleur inférieur (rouge)
- (3) Fil de l'aiguille droite (vert)
- (4) Fil de l'aiguille gauche (jaune)
- (5) Face supérieure du tissu
- (6) Face inférieure du tissu



Enfilage du boucleur supérieur (bleu)



PRUDENCE :

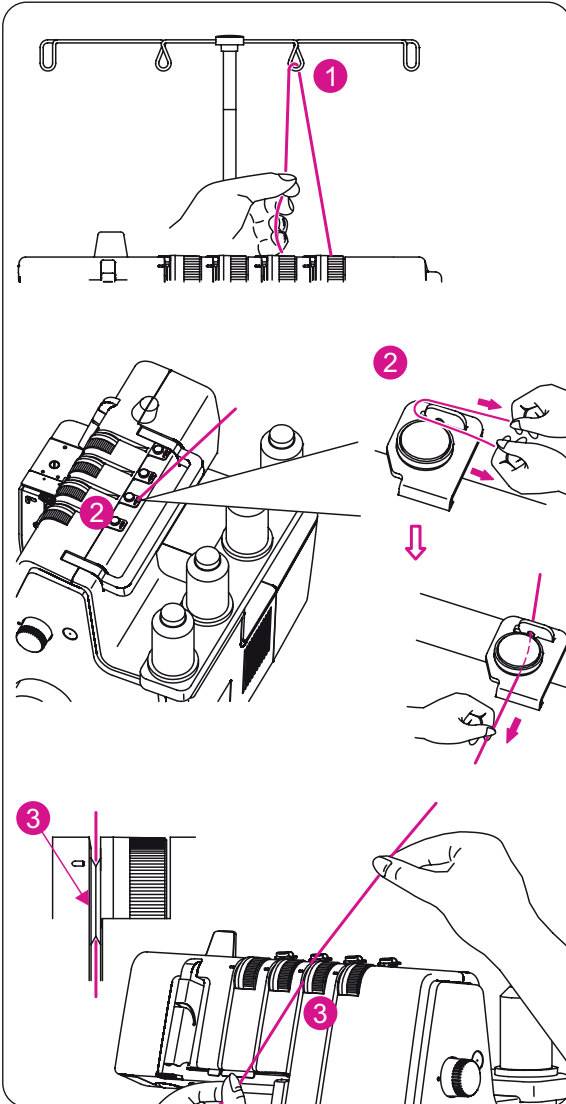
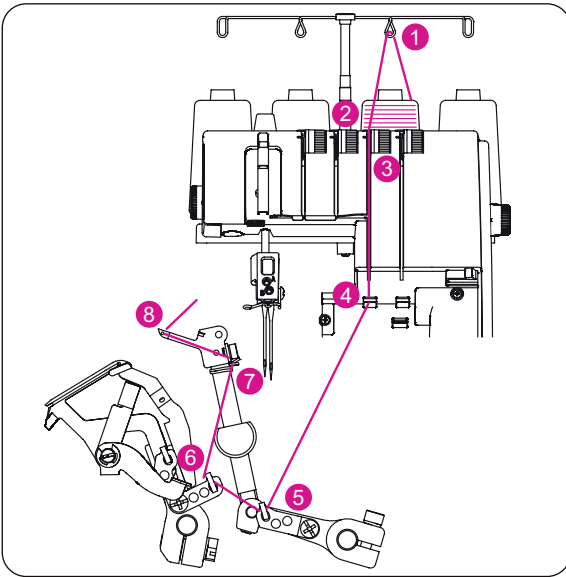
Mettre le commutateur principal sur arrêt.

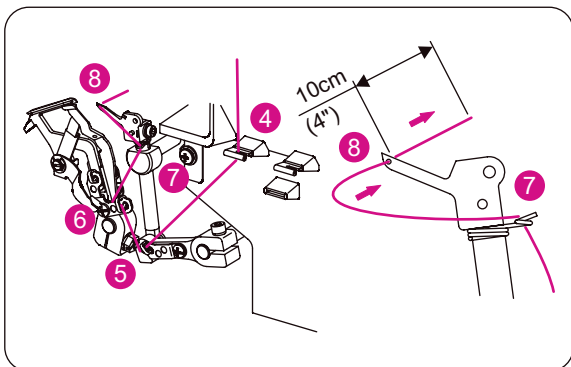
- Relever le pied-de-biche pour pouvoir ouvrir les tensions de fil.
- Enfiler le boucleur supérieur en suivant les étapes (1) à (8).

- Enfiler le fil à travers le guide-fil de l'arrière vers l'avant (1).

- Enfiler la pré-tension en tirant le fil vers la gauche jusqu'à ce qu'il glisse sous le guide (2). Tirer ensuite le fil vers la droite comme indiqué en passant à côté de la pré-tension.

- Tout en maintenant le fil avec vos doigts, faites-le passer entre les disques de tension et tirez-le vers le bas pour vous assurer qu'il est positionné correctement entre les disques (3).



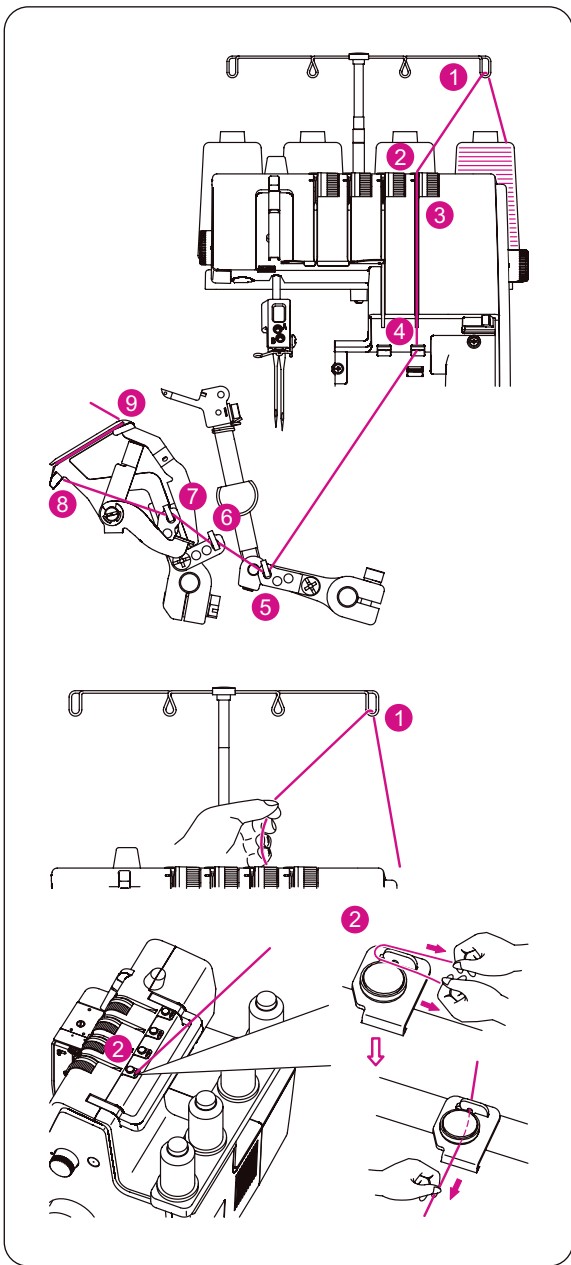


- Enfiler la zone du boucleur de la machine en suivant les guides-fils de couleur bleue (4)–(8).
- Enfiler le fil de l'avant vers l'arrière en le faisant passer à travers le chas du boucleur supérieur (8).

À NOTER :

S'assurer que le fil passe derrière le boucleur inférieur.

Utiliser la pincette rangée parmi les accessoires afin d'enfiler plus facilement le boucleur.

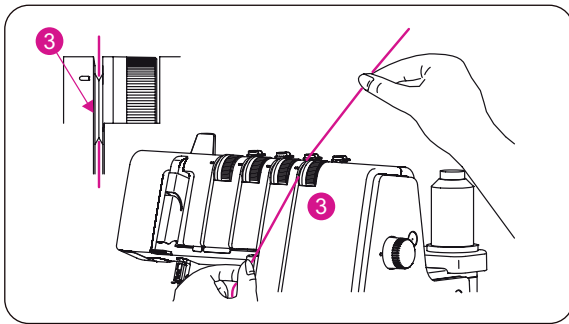


Enfilage du boucleur inférieur (rouge)

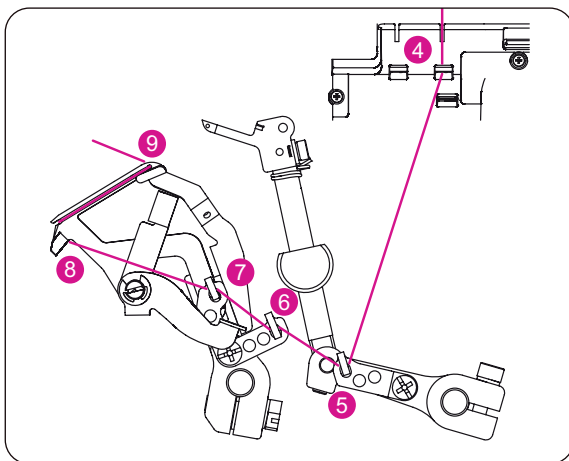
- Relever le pied-de-biche pour pouvoir ouvrir les tensions de fil.
- Enfiler le boucleur inférieur en suivant les étapes (1) à (9).

- Enfiler le fil à travers le guide-fil de l'arrière vers l'avant (1).

- Enfiler la pré-tension en tirant le fil vers la gauche jusqu'à ce qu'il glisse sous le guide (2). Tirer ensuite le fil vers la droite comme indiqué en passant à côté de la pré-tension.



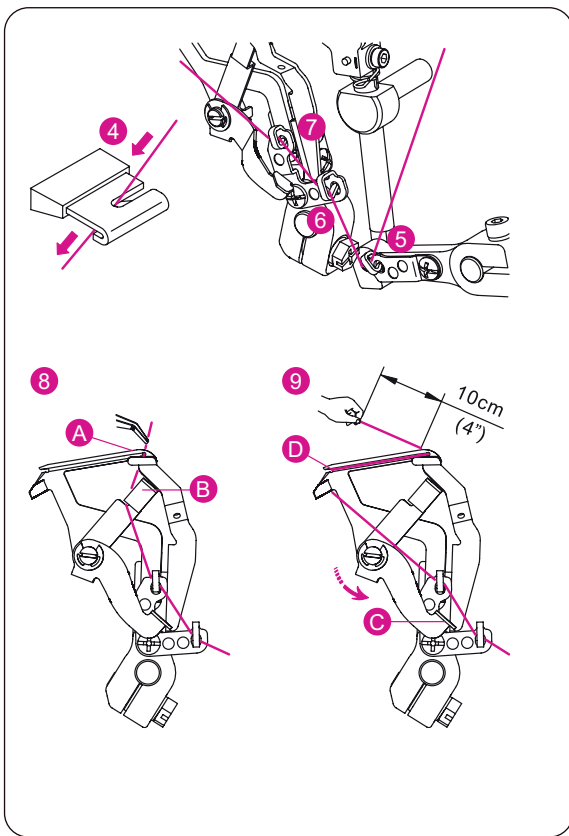
- Tout en maintenant le fil avec vos doigts, faites-le passer entre les disques de tension et tirez-le vers le bas pour vous assurer qu'il est positionné correctement entre les disques (3).
- Faire pivoter le volant dans le sens contraire des aiguilles d'une montre jusqu'à ce que le boucleur inférieur se trouve 5 à 10 mm au-dessus du bord de la plaque d'aiguille.



- Enfiler la zone du boucleur de la machine en suivant les guides-fils de couleur rouge (4)–(9).

À NOTER :

Utiliser la pincette rangée parmi les accessoires afin d'enfiler plus facilement le boucleur.



- Déplacer délicatement le fil avec la pointe de la pincette du côté gauche au côté droit du guide-fil (4).
- Enfiler le fil de l'avant vers l'arrière en le faisant passer à travers le chas du boucleur (A).
- Tirer le fil vers l'extérieur sur environ 10 cm (4").
- Déposer le fil sur l'orifice en forme de V (B) de l'enfile aiguille.
- Maintenir fermement l'extrémité du fil avec la main gauche et tirer le levier de l'enfile aiguille (C) vers le haut dans la position (D).

Enfilage de l'aiguille droite pour point de surjet (vert)

(B sur le porte-aiguille)



PRUDENCE :

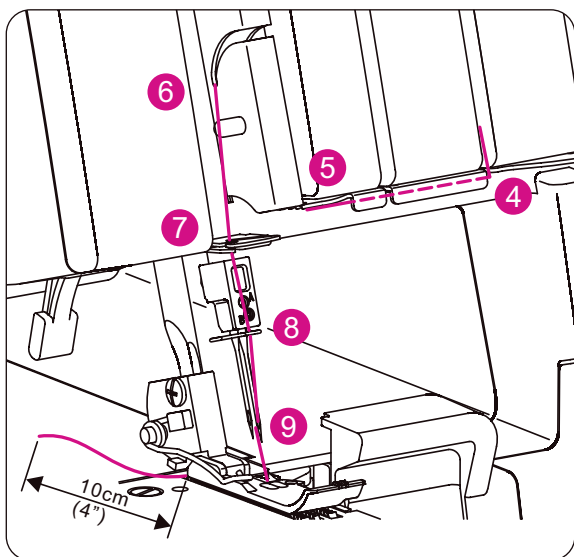
Mettre le commutateur principal sur arrêt.

- Relever le pied-de-biche pour pouvoir ouvrir les tensions de fil.
- Enfiler le fil dans l'aiguille gauche comme indiqué (1) à (9).

- Enfiler le fil à travers le guide-fil de l'arrière vers l'avant (1).

- Enfiler la pré-tension en tirant le fil vers la gauche jusqu'à ce qu'il glisse sous le guide (2). Tirer ensuite le fil vers la droite comme indiqué, en passant à côté de la pré-tension.

- Tout en maintenant le fil avec vos doigts, faites-le passer entre les disques de tension et tirez-le vers le bas pour vous assurer qu'il est positionné correctement entre les disques (3).



- Poursuivre le processus d'enfilage (4)-(9).

À NOTER :

Repousser le fil à travers la fente arrière du guide-fil (5) et la fente inférieure du couvercle du donneur de fil (6).

Engager ensuite le fil dans la fente droite du guide-fil (7) et dans la fente droite du guide-fil (8).

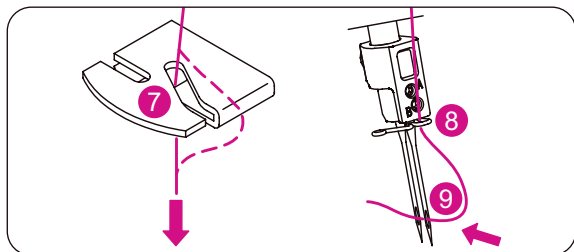
Avant d'enfiler le fil dans le chas de l'aiguille, laisser-le glisser derrière le guide-fil, sous le porte-aiguille.

- Enfiler le fil dans le chas de l'aiguille de droite (9).

À NOTER :

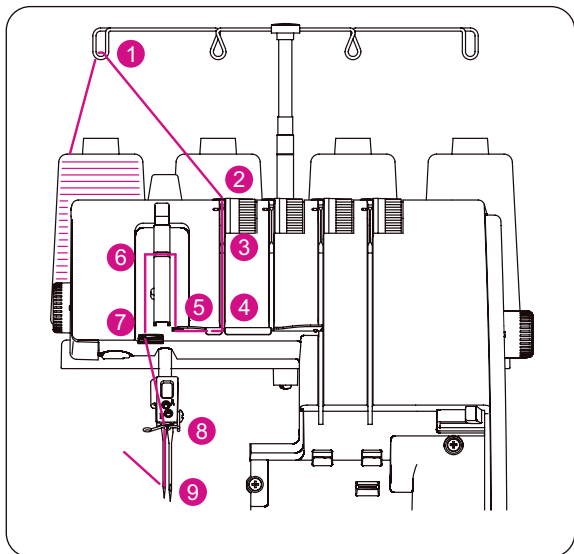
Pour faciliter l'enfilage dans le chas, utiliser la pincette rangée dans la boîte d'accessoires.

- Le fil doit se trouver derrière le guide-fil.
- Tirer environ 10 cm (4") de fil à travers le chas en direction de l'arrière de la machine.
- Guider ensuite le fil vers l'arrière, sous le pied-de-biche.



Enfilage de l'aiguille gauche pour point de surjet (jaune)

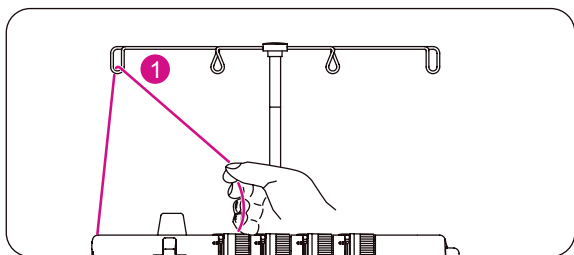
(A sur le porte-aiguille)



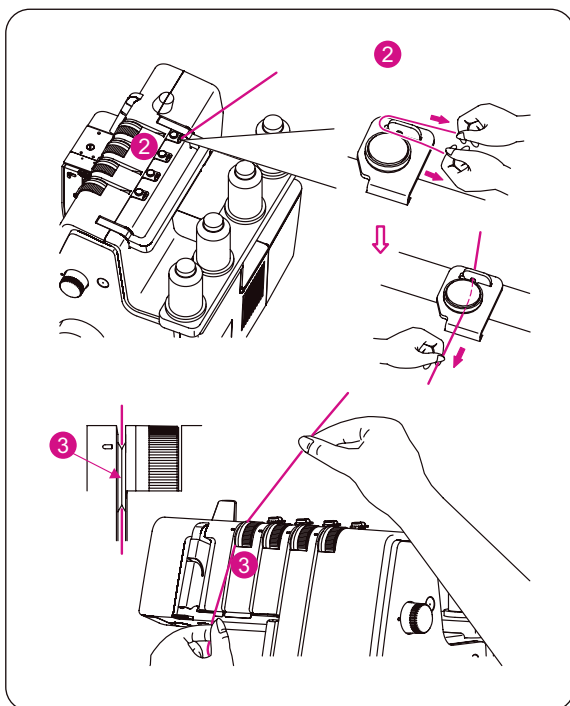
PRUDENCE :

Mettre le commutateur principal sur arrêt.

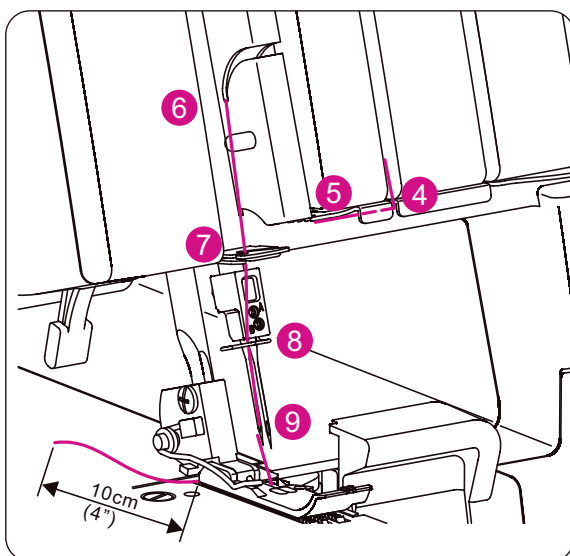
- Relever le pied-de-biche pour pouvoir ouvrir les tensions de fil.
- Enfiler le fil dans l'aiguille gauche comme indiqué (1) à (9).



- Enfiler le fil à travers le guide-fil de l'arrière vers l'avant (1).



- Enfiler la pré-tension en tirant le fil vers la gauche jusqu'à ce qu'il glisse sous le guide(2). Tirer ensuite le fil vers la droite comme indiqué en passant à côté de la pré-tension.
- Tout en maintenant le fil avec vos doigts, faites-le passer entre les disques de tension et tirez-le vers le bas pour vous assurer qu'il est positionné correctement entre les disques (3).



- Poursuivre le processus d'enfilage (4)-(9).

À NOTER :

Repousser le fil à travers la fente avant du guide-fil (5) et la fente inférieure du couvercle du donneur de fil.(6).

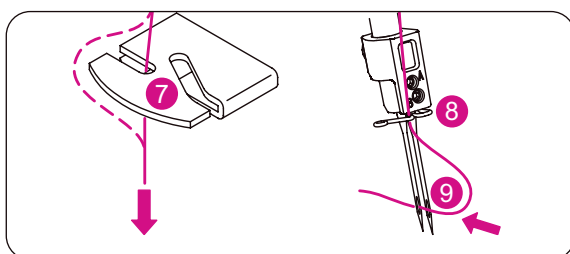
Engager ensuite le fil dans la fente gauche du guide-fil (7) et dans la fente de gauche du guide-fil(8).

Avant d'enfiler le fil dans le chas de l'aiguille, laissez-le glisser derrière le guide-fil, sous le porte-aiguille.

- Enfiler le chas de l'aiguille gauche (9).

À NOTER :

Pour faciliter l'enfilage dans le chas, utiliser la pincette rangée dans la boîte d'accessoires.

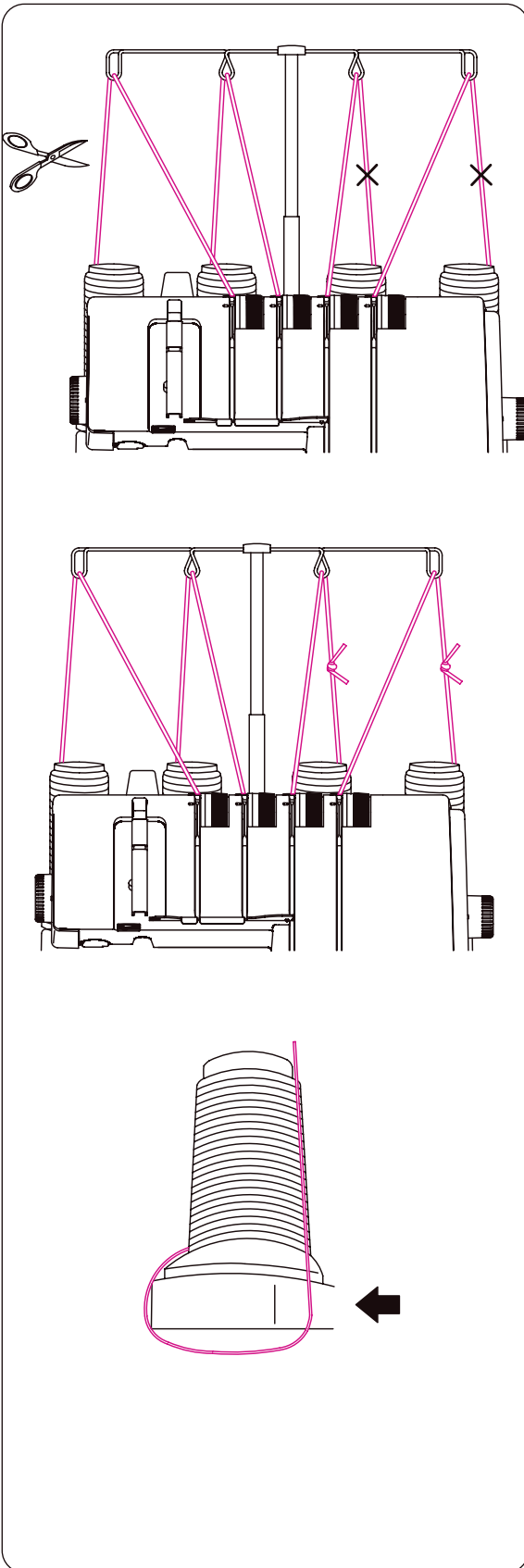


- Le fil doit se trouver derrière le guide-fil.
- Tirer environ 10 cm (4") de fil à travers le chas en direction de l'arrière de la machine.
- Guider ensuite le fil vers l'arrière sous le pied-de-biche.

CHANGEMENT DES FILS

Méthode de nœuds

- Pour changer le type ou la couleur du fil, couper le fil à proximité de la bobine.



- Insérer les nouvelles bobines de fil sur le support de bobines.
- Nouer les deux extrémités du fil de l'ancienne et de la nouvelle bobine. Couper les extrémités des fils en laissant 2 ou 3 cm (1"). Si vous coupez les extrémités trop courtes, le nœud serait susceptible de se défaire.
- Tirer fermement sur les deux extrémités pour vérifier la solidité du nœud.
- Relever le pied-de-biche pour pouvoir ouvrir les tensions de fil.

- Tirer chaque fil à travers la machine.
- Si les fils sont difficiles à tirer, vérifier qu'il ne sont pas coincés dans les guide-fils ou qu'aucune boucle ne se soit formée sous le support pour bobines.
- Dès que le nœud se trouve devant les aiguilles, **ARRÊTEZ** de tirer le fil.
- Couper le nœud et enfilez le chas dans l'aiguille.

RÉGLAGES

Longueur de point

- La longueur de point doit être réglée le plus souvent sur « • 2.5 ».
- Réglez la longueur de point sur • 2,5 – 4 si vous cousez des tissus lourds.
- Réglez la longueur de point entre 1 et 2 pour des ourlets et des coutures roulés.
- Pour froncer une couture, il est aussi possible d'opter pour une longueur de point plus courte.

Largeur de la coupe/Position du couteau

La largeur du point de surjet est définie par la position de l'aiguille gauche ou droite et par le réglage de la largeur de la coupe et donc par la position du couteau.

• Réglage de la largeur grâce à la modification de la position de l'aiguille

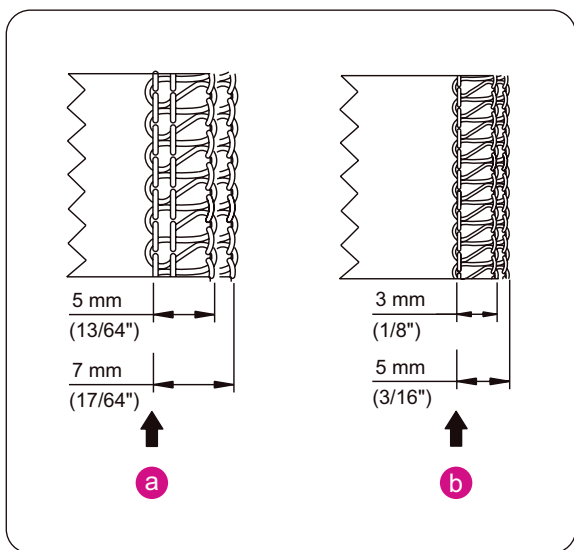
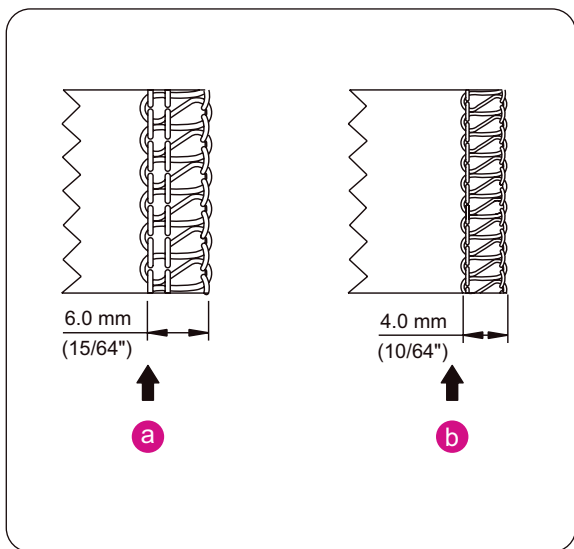
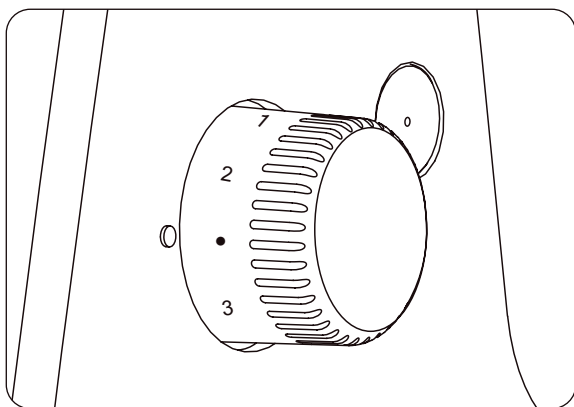
La largeur du point de surjet peut être adaptée en changeant la position de l'aiguille

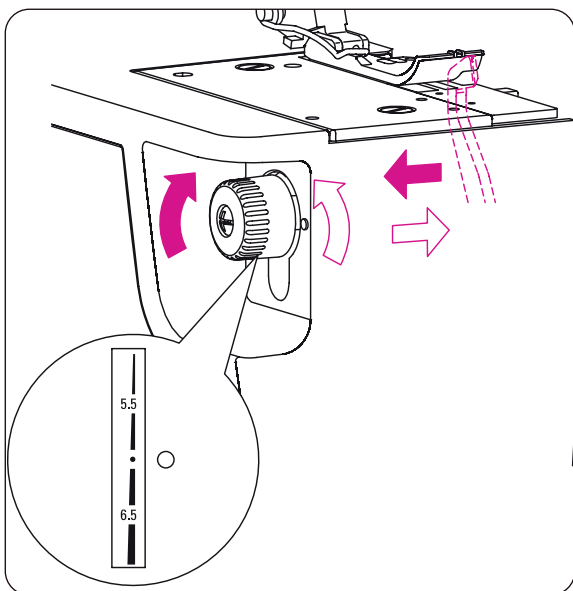
- (a) En cas d'utilisation de l'aiguille gauche
6 mm (15/64")
- (b) En cas d'utilisation de l'aiguille droite
4 mm (10/64")

• Volant de mise en place du couteau

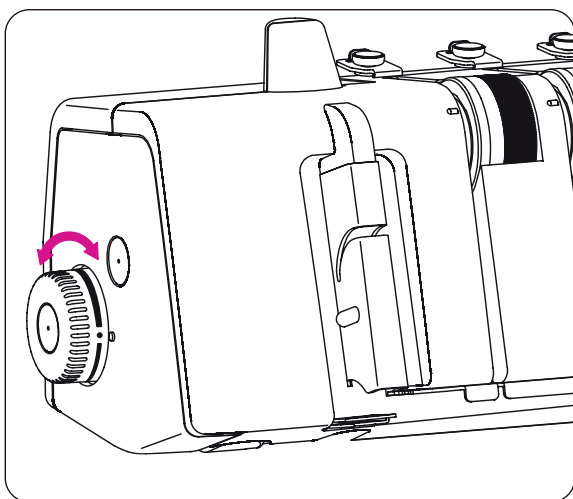
Il est aussi possible de modifier la largeur de point en changeant la position du couteau et donc la largeur de coupe.

- (a) En cas d'utilisation de l'aiguille gauche
5–7 mm (13/64"–17/64")
- (b) En cas d'utilisation de l'aiguille droite
3–5 mm (1/8"–17/64")





- Faire pivoter le volant de position du couteau soit dans le sens contraire des aiguilles d'une montre afin d'augmenter la largeur de coupe, soit dans le sens des aiguilles d'une montre afin de la réduire.



Pression du pied-de-biche

La pression du pied-de-biche réglée en usine pour cette machine est adaptée pour les tissus d'un poids moyen.

La plupart des tissus ne requièrent aucun ajustement de la pression du pied-de-biche. Dans certains cas toutefois, il est nécessaire d'ajuster cette pression, par ex. pour la couture de tissus plus légers ou plus lourds.

Dans ce cas, sélectionner « ● » pour la pression normale, « L » pour la pression la moins élevée et « H » pour la pression la plus élevée.

- Il faut réduire la pression pour les tissus légers.
- Il faut augmenter la pression pour les tissus lourds.
- Pour définir la tension optimale pour votre ouvrage, il convient de procéder à un test sur le tissu à coudre.

TRANSPORT DIFFÉRENTIEL

- Le transport différentiel est un système qui « étire » ou « fronce » le tissu lorsque la quantité de tissu entraînée par les griffes d'entraînement avant par rapport aux griffes d'entraînement arrière est modifiée.
- Le rapport du transport différentiel est compris entre 0,6 et 2,0. L'ajustement s'opère grâce au réglage du transport différentiel.
- Le transport différentiel est très efficace pour sur-filer du jersey et des tissus coupés en biais.
- Le réglage « 1 » correspond au réglage du transport différentiel pour le rapport 1:1.

Point de surjet avec effet de bouclage (1–2.0)

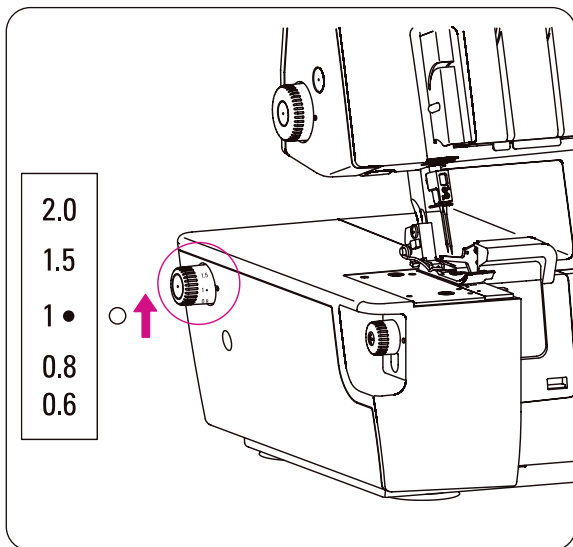
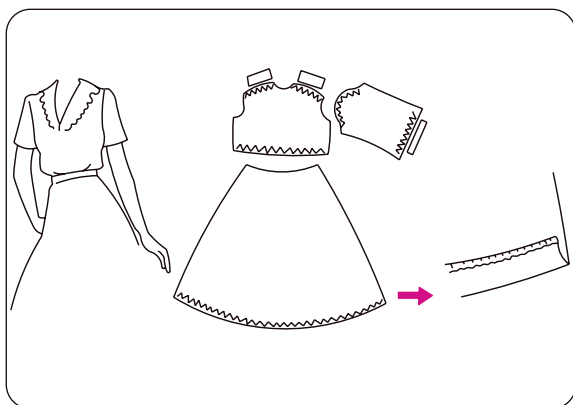
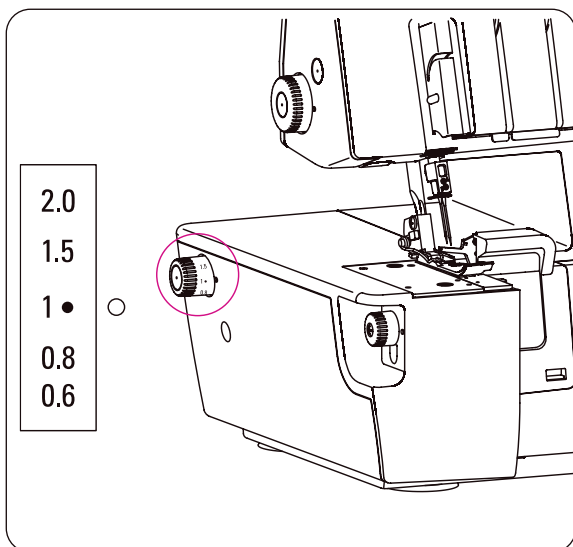
Le point de surjet avec effet de bouclage est idéal pour froncer les manches, les empiècements, le devant ou le dos de hauts, les ourlets de jupe, etc. confectionnés avec des tissus en stretch tels la maille ou le jersey avant de les coudre sur le vêtement.

• Réglage du transport différentiel pour l'effet de bouclage

- Régler le transport différentiel sur « 1 ».
- Le réglage sélectionné dépend du type de tissu à coudre, ainsi que du volume de tissu à froncer.
- Sélectionner le réglage adapté au tissu choisi et faire un test avant de le coudre directement sur le vêtement.

À NOTER :

Pour tous les ouvrages de surjet ou tissus généraux, régler le transport différentiel sur « 1 ».



Point de surjet avec effet extensible (1-0.6)

Le point de surjet avec effet extensible est idéal pour coudre des cols décoratifs, des manches et des volants de jupe, etc. sur les étoffes tricotées et tissus fluides. Il est aussi utilisé pour éviter la formation de fronces au niveau de la couture de tissus fins.

• Réglage du transport différentiel pour l'effet de bouclage

- Pour obtenir un effet d'extension, il faut régler le transport différentiel entre 1 et 0,6.

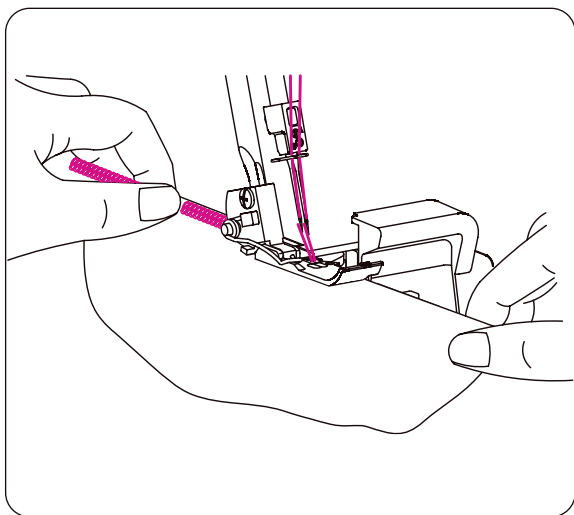
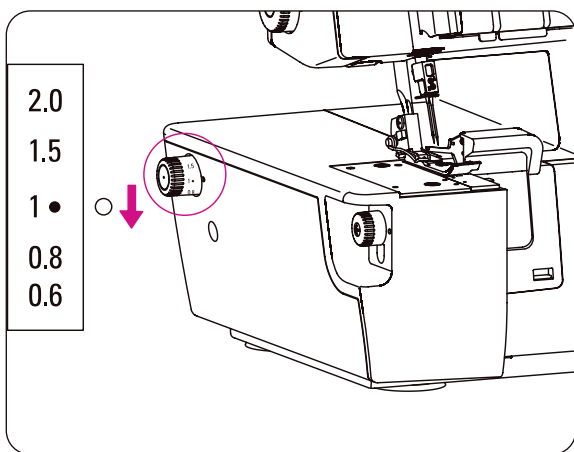
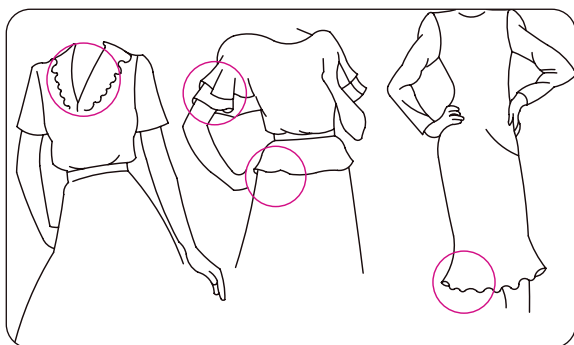
- Pour piquer une couture, tirer légèrement le tissu en tenant délicatement la couture devant et derrière le pied-de-biche.

À NOTER :

Dans le cas où la quantité de tissu étiré n'est pas réglée correctement compte-tenu du tissu à piquer, le tissu a tendance à glisser loin de l'aiguille et la couture de surjet n'est pas piquée correctement.

Il faut alors régler le transport différentiel vers une valeur plus proche de la valeur moyenne.

Pour tous les ouvrages de surjet ou tissus généraux, régler le transport différentiel sur « 1 ».



FIN DU POINT DE SURJET ET TEST SUR LE TISSU À COUDRE

- Lorsque l'enfilage de la machine a été complètement effectué, guider tous les fils au-dessus de la plaque de l'aiguille, puis légèrement vers la gauche en passant sous le pied-de-biche.
- Faire descendre le pied-de-biche. Les tensions de fil sont activées.
- Maintenez les fils en les tirant légèrement.
- Faire tourner le volant manuel dans le sens contraire des aiguilles d'une montre pendant 2 à 3 tours complets pour démarrer la chaînette de points de surjet.
- Continuer à maintenir cette chaînette et à appuyer sur la pédale jusqu'à ce que la chaînette atteigne une longueur de 5 à 7,5 cm (2-3").
- Placer le tissu sous le pied-de-biche et effectuer le test sur le tissu à coudre.

À NOTER :

Ne pas tirer sur le tissu pendant la piqûre, car il existe un risque de tordre l'aiguille et de la casser.

- À la fin du test sur le tissu à coudre, laisser la machine poursuivre sa piqûre avec le levier du pied-de-biche baissé jusqu'à ce que la chaînette ait atteint 15 à 20 cm (6-8").

À NOTER :

Si la chaînette de point de surjet se bloque, retenir un peu le tissu.

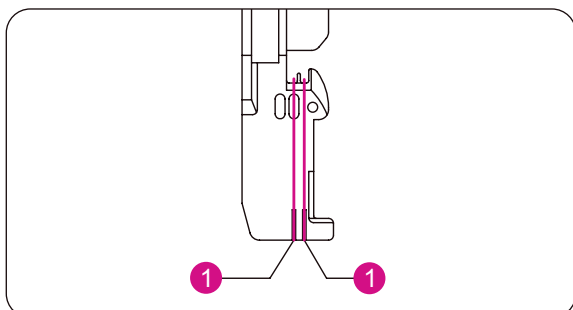
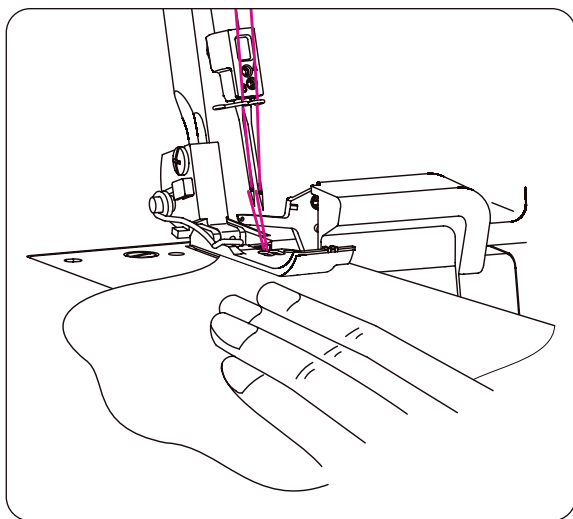
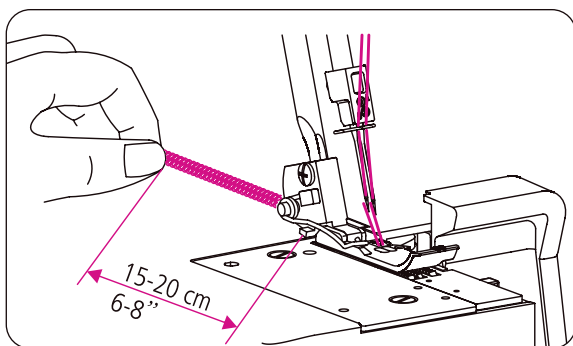
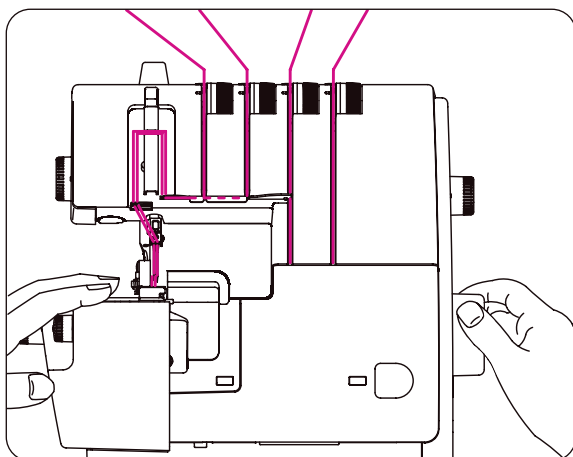
- Couper les fils.

À NOTER :

Afin de tester la tension du fil et de procéder aux réglages requis, il est nécessaire de produire une chaînette de points de surjet et d'effectuer un test sur le tissu à coudre après chaque enfilage.

Informations

Un repère gravé sur le pied-de-biche de cette machine (1) indique la position de l'aiguille. Ce repère peut servir de guide lors de la couture.



COUTURE D'UN POINT DE SURJET

Surjet à 2 fils (point d'entourage) (9/10)

À NOTER :

- Ces réglages de tension de fil sont donnés à titre de recommandation.
- La tension de fil correcte dépend des critères suivants :
 1. Type et épaisseur du tissu
 2. Grosseur d'aiguille
 3. Taille, type et contenu en fibre du fil


• Tension du fil correcte

- Régler chaque tension de fil au niveau recommandé et réaliser un test sur le tissu à coudre.

Surjet à 2 fils large (point d'entourage) 9

Tissu d'un poids moyen	Tension du fil			
	Jaune	Vert	Bleu	Rouge
	2.5			3.0

Surjet à 2 fils étroit (point d'entourage) 10

Tissu d'un poids moyen	Tension du fil			
	Jaune	Vert	Bleu	Rouge
		4.5		3.5

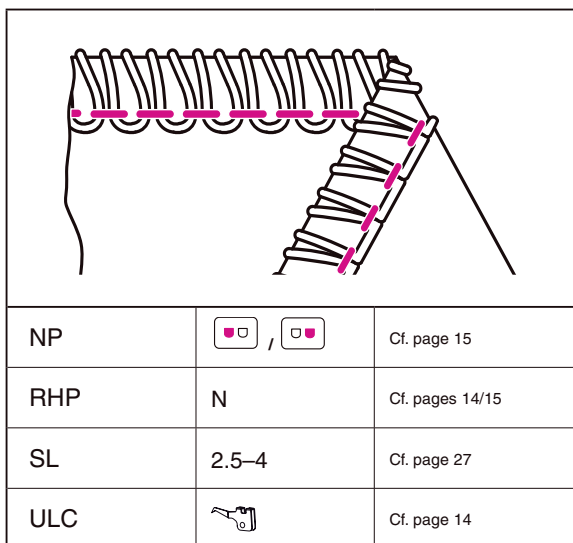
• Correction de la tension du fil

Lorsque le fil du boucleur inférieur est trop tendu ou le fil de l'aiguille trop lâche :

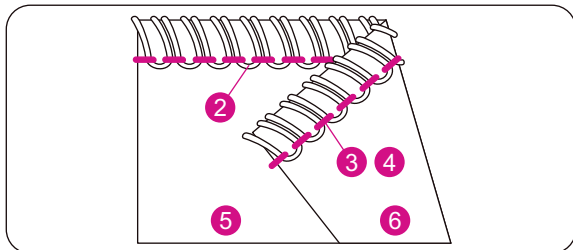
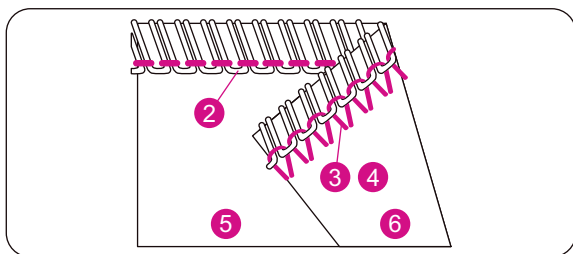
- Régler la tension du fil inférieur du boucleur (rouge) sur une valeur inférieure.
- Ou régler la tension du fil de l'aiguille (jaune ou vert) sur une valeur supérieure.

Lorsque le fil du boucleur inférieur est trop lâche :

- Régler la tension du fil inférieur du boucleur (rouge) sur une valeur supérieure.



Cf. page 19 pour consulter le code couleur des fils.



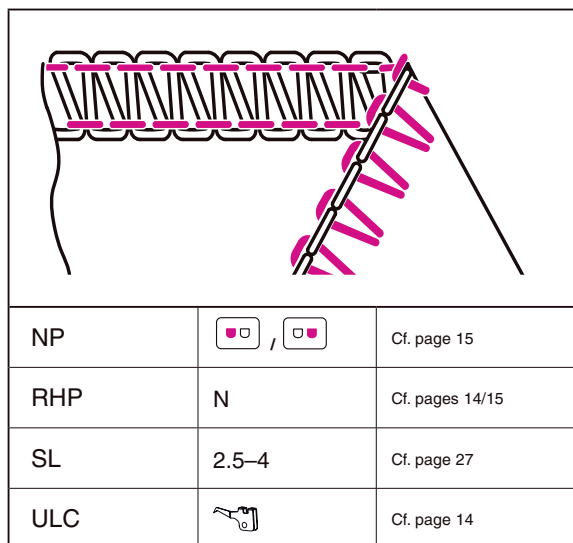
Surjet à 2 fils (14/15)

À NOTER :

- Ces réglages de tension de fil sont donnés à titre de recommandation.
- La tension de fil correcte dépend des critères suivants :
 1. Type et épaisseur du tissu
 2. Grosseur d'aiguille
 3. Taille, type et contenu en fibre du fil

• Tension du fil correcte

- Régler chaque tension de fil au niveau recommandé et réaliser un test sur le tissu à coudre.



Cf. page 19 pour consulter le code couleur.

Surjet à 2 fils large

Tissu d'un poids moyen	Tension du fil			
	Jaune	Vert	Bleu	Rouge
	0.0			4.0

Surjet à 2 fils étroit

Tissu d'un poids moyen	Tension du fil			
	Jaune	Vert	Bleu	Rouge
		0.0		4.5

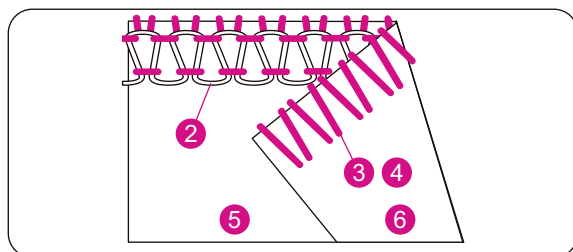
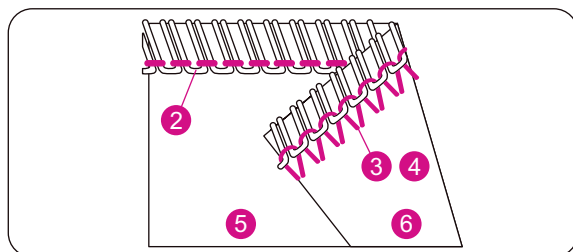
• Correction de la tension du fil

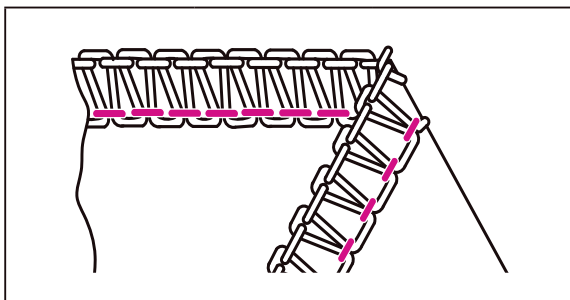
Dans le cas où le fil inférieur du boucleur se trouve sur la face inférieure du tissu :


- Régler la tension du fil du boucleur inférieur (rouge) sur une valeur supérieure.

Lorsque le fil de l'aiguille est trop lâche :

- Régler la tension du fil de l'aiguille (jaune ou vert) sur une valeur supérieure.
- Ou régler la tension du fil inférieur du boucleur (rouge) sur une valeur inférieure.





NP	 , 	Cf. page 15
RHP	N	Cf. page 14/15
SL	2.5-4	Cf. page 27
ULC	-	Cf. page 14

Cf. page 19 pour consulter le code couleur des fils.

Surjet à 3 fils (3/4)

À NOTER :

- Ces réglages de tension de fil sont donnés à titre de recommandation.
- La tension de fil correcte dépend des critères suivants :
 1. Type et épaisseur du tissu
 2. Grosseur d'aiguille
 3. Taille, type et contenu en fibre du fil

• Tension du fil correcte

- Régler chaque tension de fil au niveau recommandé et réaliser un test sur le tissu à coudre.

Surjet à 3 fils large 3

Tissu d'un poids moyen	Tension du fil			
	Jaune	Vert	Bleu	Rouge
	3.0		4.0	3.5

Surjet à 3 fils étroit 4

Tissu d'un poids moyen	Tension du fil			
	Jaune	Vert	Bleu	Rouge
		4.0	4.0	4.0

• Correction de la tension du fil

Dans le cas où le fil supérieur du boucleur se trouve sur la face inférieure du tissu :

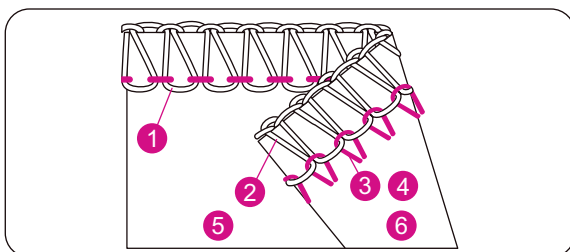
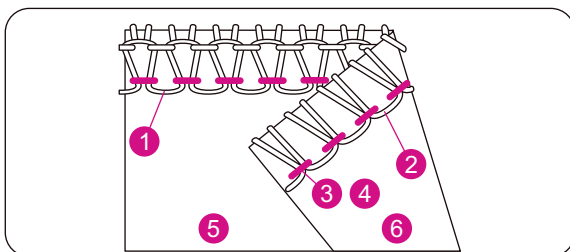
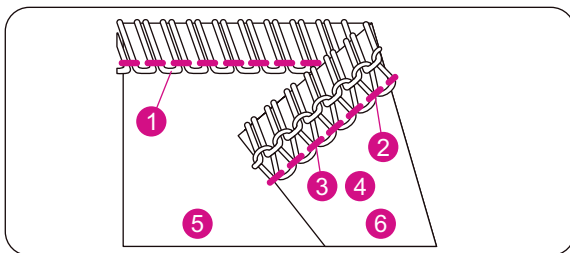
- Régler la tension du fil supérieur du boucleur (bleu) sur une valeur supérieure.
- Ou régler la tension du fil inférieur du boucleur (rouge) sur une valeur inférieure.

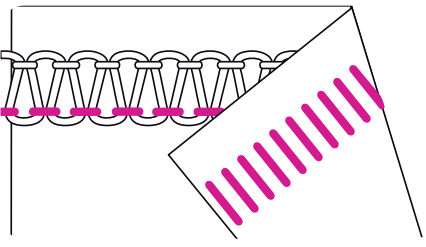
Dans le cas où le fil inférieur du boucleur se trouve sur la face supérieure du tissu :



- Régler la tension du fil du boucleur inférieur (rouge) sur une valeur supérieure.
- Ou régler la tension du fil supérieur du boucleur (bleu) sur une valeur inférieure.

Lorsque le fil de l'aiguille est trop lâche :

- Régler la tension du fil de l'aiguille (jaune ou vert) sur une valeur supérieure.





PA	 , 	Cf. page 15
POR	N	Cf. page 14/15
LP	2.5-4	Cf. page 27
ULC	-	Cf. page 14

Cf. page 19 pour consulter le code couleur des fils.

Couture plate à 3 fils (5/6)

À NOTER :

- Ces réglages de tension de fil sont donnés à titre de recommandation.
- La tension de fil correcte dépend des critères suivants :
 1. Type et épaisseur du tissu
 2. Grosseur d'aiguille
 3. Taille, type et contenu en fibre du fil

• Tension du fil correcte

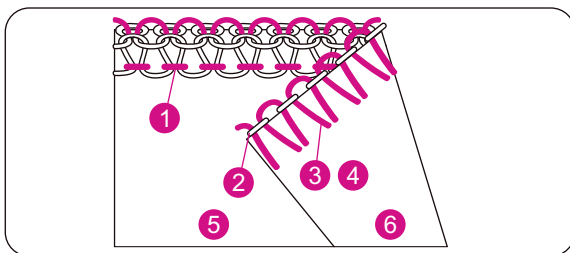
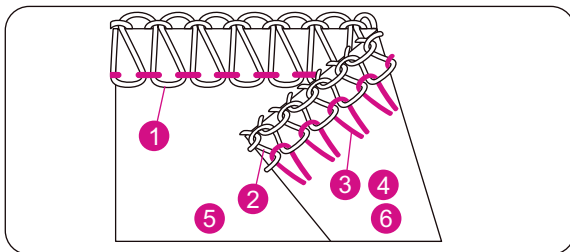
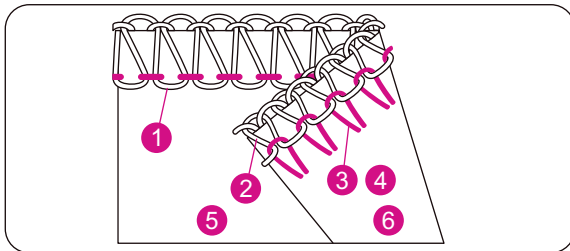
- Régler chaque tension de fil au niveau recommandé et réaliser un test sur le tissu à coudre.

Couture plate à 3 fils large 5

Tissu d'un poids moyen	Tension du fil			
	Jaune	Vert	Bleu	Rouge
	0		4.0	7.5

Couture plate à 3 fils étroite 6

Tissu d'un poids moyen	Tension du fil			
	Jaune	Vert	Bleu	Rouge
		0	4.5	7.5



• Correction de la tension du fil

Dans le cas où le fil supérieur du boucleur se trouve sur la face inférieure du tissu :

- Régler la tension du fil inférieur du boucleur (rouge) sur une valeur supérieure.

Lorsque le fil du boucleur supérieur est trop lâche :

- Régler la tension du fil supérieur du boucleur (bleu) sur une valeur supérieure.
- Ou régler la tension du fil du boucleur inférieur (rouge) sur une valeur supérieure.

Lorsque le fil de l'aiguille est trop lâche :

- Régler la tension du fil de l'aiguille (jaune ou vert) sur une valeur supérieure.
- Ou régler la tension du fil supérieur du boucleur (bleu) sur une valeur inférieure.

Couture plate à 2 fils (11/12)


À NOTER :

- Ces réglages de tension de fil sont donnés à titre de recommandation.
- La tension de fil correcte dépend des critères suivants :
 1. Type et épaisseur du tissu
 2. Grosseur d'aiguille
 3. Taille, type et contenu en fibre du fil


• Tension du fil correcte

- Régler chaque tension de fil au niveau recommandé et réaliser un test sur le tissu à coudre.

Couture plate à 2 fils large 11

Tissu d'un poids moyen	Tension du fil			
	Jaune	Vert	Bleu	Rouge
	0			4.0

Couture plate à 2 fils étroite 12

Tissu d'un poids moyen	Tension du fil			
	Jaune	Vert	Bleu	Rouge
		0		4.5

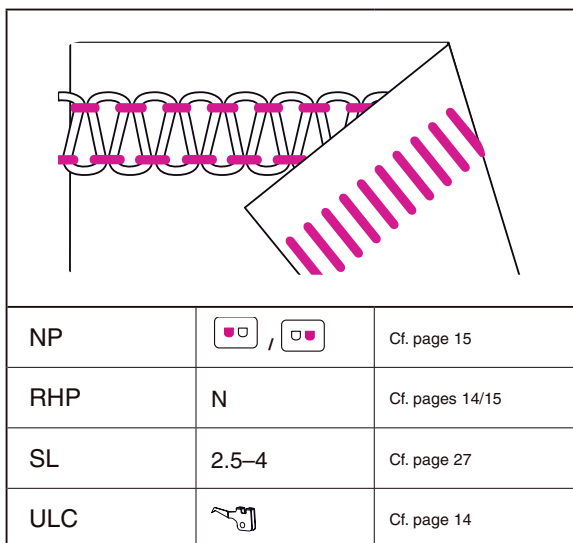
• Correction de la tension du fil

Lorsque le fil du boucleur inférieur est trop tendu ou le fil de l'aiguille est trop lâche :

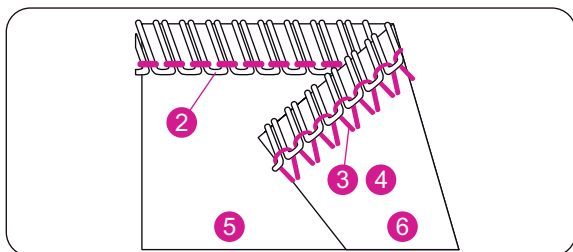
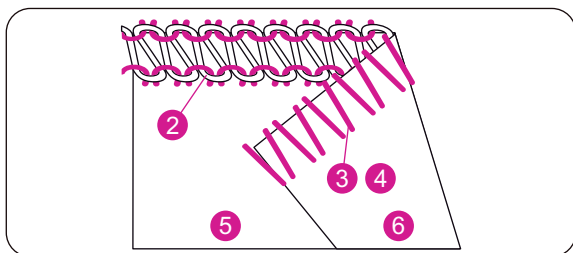
- Régler la tension du fil inférieur du boucleur (rouge) sur une valeur inférieure.
- Ou régler la tension du fil de l'aiguille (jaune ou vert) sur une valeur supérieure.

Lorsque le fil du boucleur inférieur est trop lâche :

- Régler la tension du fil inférieur du boucleur (rouge) sur une valeur supérieure.



Cf. page 19 pour consulter le code couleur des fils.



NP		Cf. page 15
RHP	N	Cf. pages 14/15
SL	2.5-4	Cf. page 27
ULC		Cf. page 14

Cf. page 19 pour consulter le code couleur des fils.

Superstreich à 3 fils (2)

À NOTER :

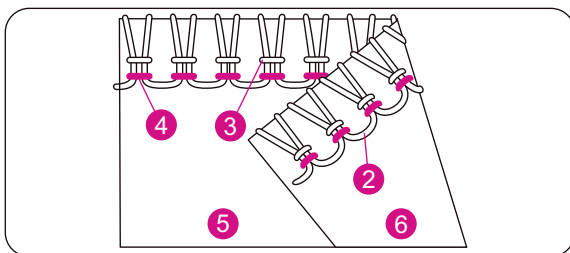
- Ces réglages de tension de fil sont donnés à titre de recommandation.
- La tension de fil correcte dépend des critères suivants :
 1. Type et épaisseur du tissu
 2. Grosseur d'aiguille
 3. Taille, type et contenu en fibre du fil

• Tension du fil correcte

- Régler chaque tension de fil au niveau recommandé et réaliser un test sur le tissu à coudre.

Superstreich à 3 fils 2

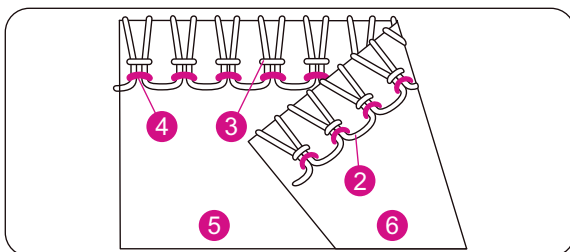
Tissu d'un poids moyen	Tension du fil			
	Jaune	Vert	Bleu	Rouge
	4.0	4.0		3.5



• Correction de la tension du fil

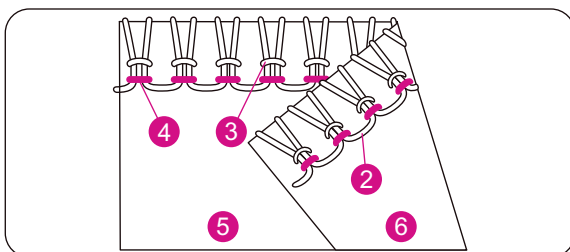
Lorsque le fil du boucleur inférieur est trop lâche :

- Régler la tension du fil inférieur du boucleur (rouge) sur une valeur supérieure.



Lorsque le fil de l'aiguille gauche est trop lâche :

- Régler la tension du fil de l'aiguille gauche (jaune) sur une valeur supérieure.



Lorsque le fil de l'aiguille droite est trop lâche :

- Régler la tension du fil de l'aiguille (jaune) sur une valeur supérieure.

Surjet à 4 fils avec point de sécurité intégré (1)

À NOTER :

- Ces réglages de tension de fil sont donnés à titre de recommandation.
- La tension de fil correcte dépend des critères suivants :
 1. Type et épaisseur du tissu
 2. Grosseur d'aiguille
 3. Taille, type et contenu en fibre du fil

• Tension du fil correcte

- Régler chaque tension de fil au niveau recommandé et réaliser un test sur le tissu à coudre.

Surjet à 4 fils avec point de sécurité intégré 1

Tissu d'un poids moyen	Tension du fil			
	Jaune	Vert	Bleu	Rouge
	4.0	4.0	4.0	4.0

• Correction de la tension du fil

Dans le cas où le fil supérieur du boucleur se trouve sur la face inférieure du tissu :

- Régler la tension du fil supérieur du boucleur (bleu) sur une valeur supérieure.
- Ou régler la tension du fil inférieur du boucleur (rouge) sur une valeur inférieure.

Dans le cas où le fil inférieur du boucleur se trouve sur la face supérieure du tissu :

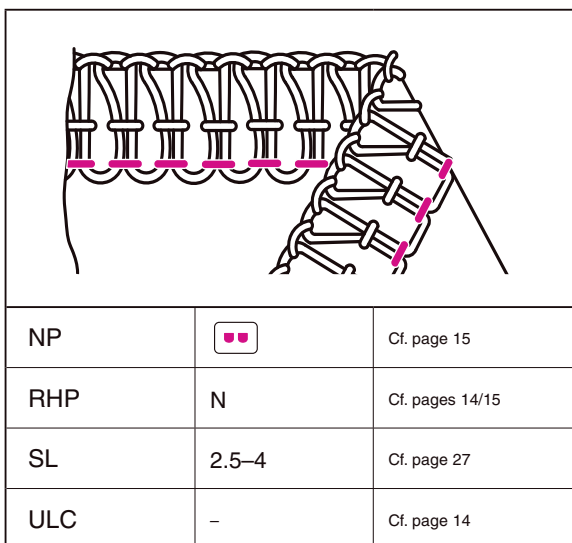
- Régler la tension du fil inférieur du boucleur (rouge) sur une valeur supérieure.
- Ou régler la tension du fil supérieur du boucleur (bleu) sur une valeur inférieure.

Lorsque le fil de l'aiguille gauche est trop lâche :

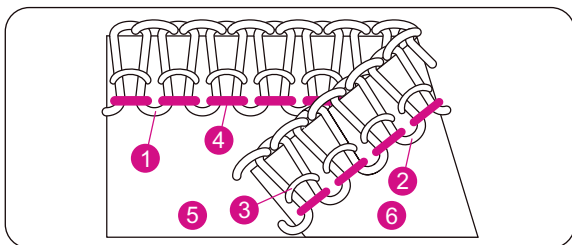
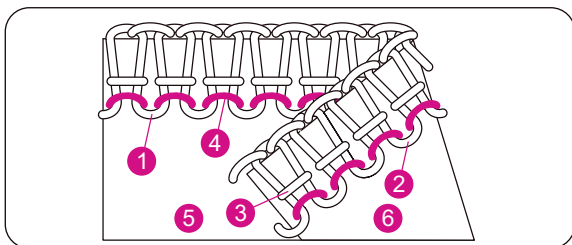
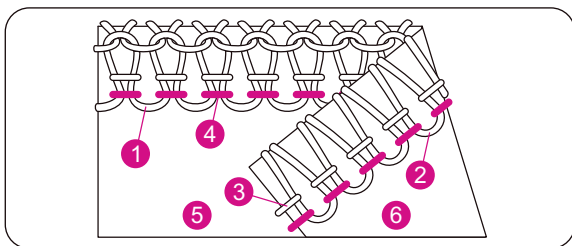
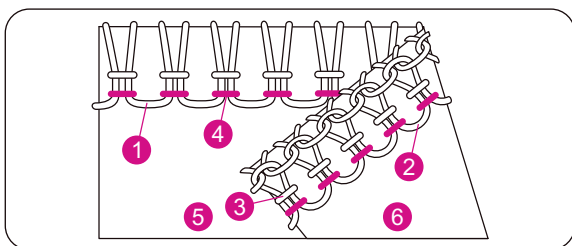
- Régler la tension du fil de l'aiguille (jaune) sur une valeur supérieure.

Lorsque le fil de l'aiguille droite est trop lâche :

- Régler la tension du fil de l'aiguille droite (jaune) sur une valeur supérieure.



Cf. page 19 pour consulter le code couleur des fils.



COUTURE D'UN OURLET ROULÉ

- Cette machine peut coudre trois types d'ourlets roulés.
- L'ourlet roulé s'obtient en enroulant et en surfilant le bord du tissu.
- Les tissus légers tels la batiste, le voile, l'organdi, le crêpe, etc. conviennent particulièrement dans ce cas.
- Les tissus plus lourds ou plus rigides ne sont pas adaptés aux ourlets roulés.

À NOTER :

L'ourlet roulé peut uniquement être réalisé avec l'aiguille de surjet droite.

À NOTER :

Afin de piquer de magnifiques ourlets roulés, enfiler le fil texturé dans le boucleur supérieur ainsi qu'un fil léger normal dans l'aiguille et le boucleur inférieur.

Réglage de la machine



PRUDENCE :

Mettre le commutateur principal sur arrêt.

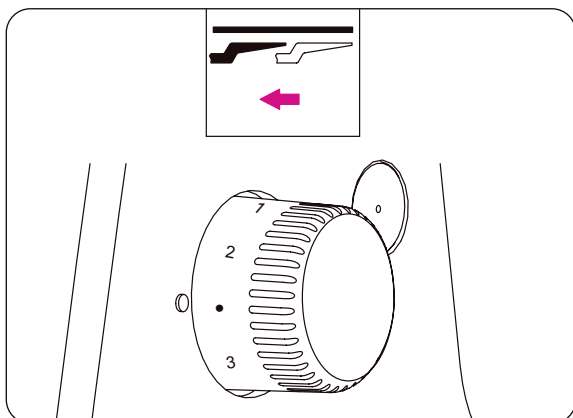
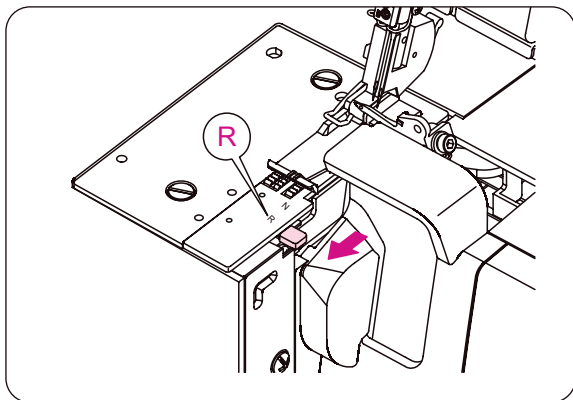
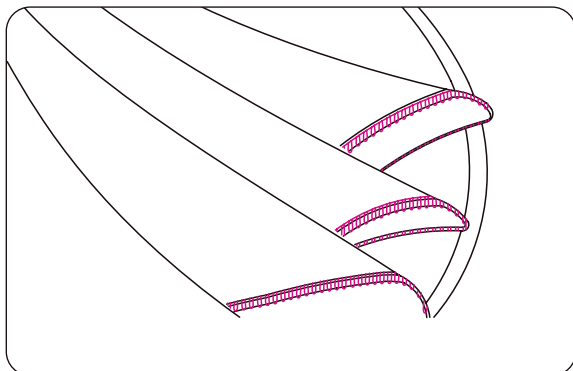
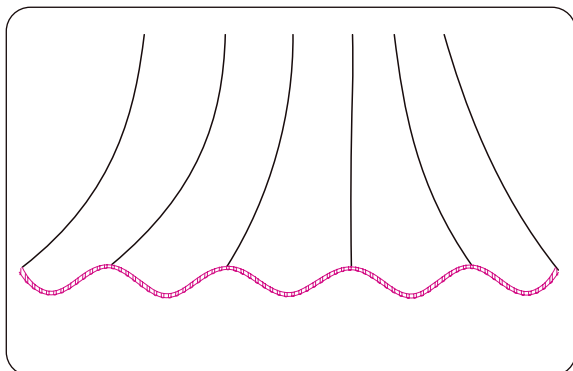
- Retirer l'aiguille de surjet gauche.
- Placer le levier sélecteur sur la position « R » pour choisir le point pour ourlet roulé.
- Régler la largeur de la coupe/la position du coupe-tau entre 5 et 6.
- Sélectionner une longueur de point comprise entre 1 et 2 pour piquer une couture fine.

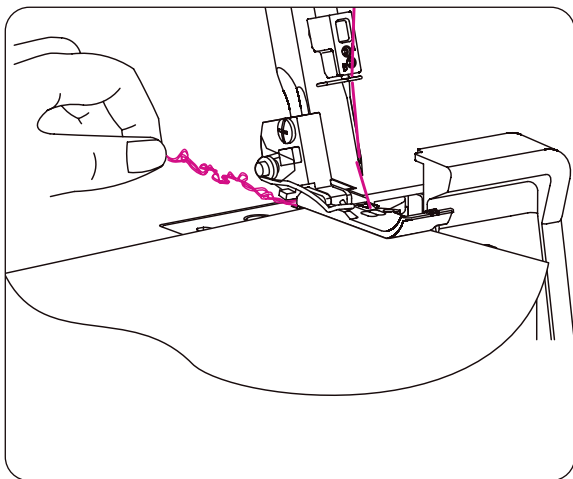
Aiguille :

ELx705

Fils :

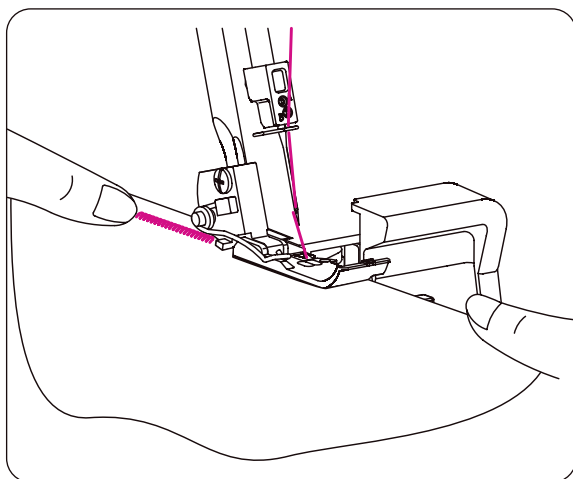
Il est possible d'utiliser plusieurs combinaisons de fils pour réaliser un ourlet roulé.



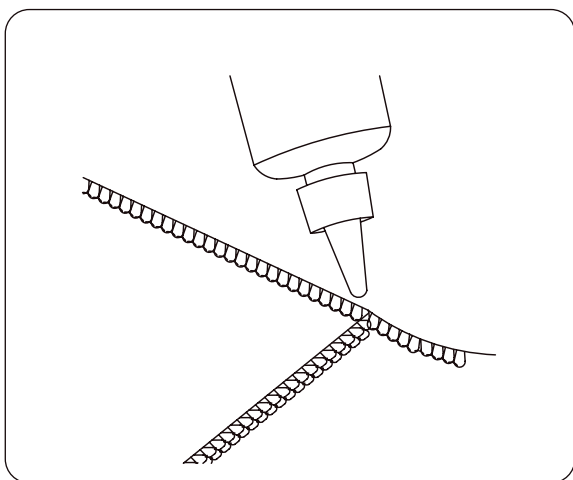


Informations complémentaires sur les ourlets roulés

- Si vous débutez en couture, maintenez la chaînette de points de surjet fermement afin que l'ourlet n'ondule pas.
- Étendre légèrement le tissu dans la direction de la couture afin d'obtenir un ourlet plus discret.



- La largeur minimale du point de surjet pour réaliser un ourlet roulé se situe à 1,5 mm (1/16"), car il n'est pas possible de régler une largeur de coupe inférieure à 3,5 mm (9/64").



• Fixer la chaînette de points de surjet de l'ourlet roulé

- Appliquer une ou deux gouttes de colle textile liquide ou de produit anti-effilochage à l'extrémité de la couture. Laisser la colle sécher avant de couper l'extrémité de la chaînette de points de surjet.

À NOTER :

Tester la colle textile liquide sur le tissu avant de l'appliquer pour en vérifier la couleur.

Couture roulée à 3 fils (7)

À NOTER :

Afin de réaliser de magnifiques ourlets roulés, enfiler le fil texturé dans le boucleur supérieur et le boucleur inférieur, ainsi qu'un fil léger normal dans l'aiguille.

• Tension du fil correcte

- Régler chaque tension de fil au niveau recommandé et réaliser un test sur le tissu à coudre.

Couture roulée à 3 fils 7

Tissu léger	Tension du fil			
	Jaune	Vert	Bleu	Rouge
Polyester		4.0	5.0	4.5
Fil texturé		4.0	3.0	4.0

Ourlet roulé à 3 fils (8)

À NOTER :

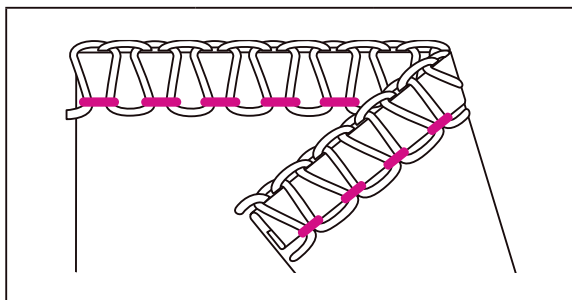
Afin de piquer de magnifiques ourlets roulés, enfiler le fil texturé dans le boucleur supérieur ainsi qu'un fil léger normal dans l'aiguille et le boucleur inférieur.

• Tension du fil correcte

- Régler chaque tension de fil au niveau recommandé et réaliser un test sur le tissu à coudre.

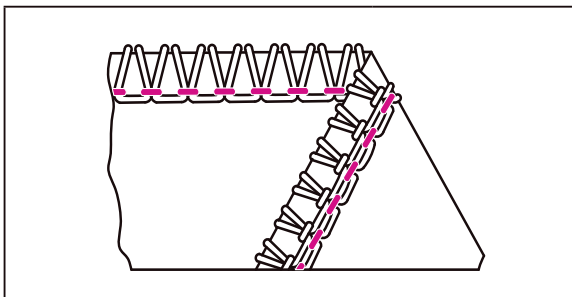
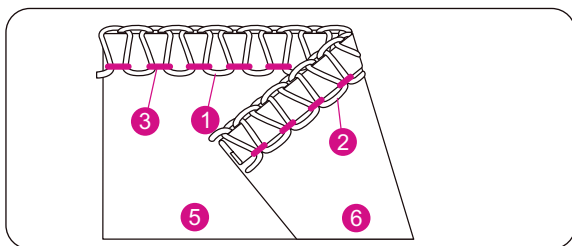
Ourlet roulé à 3 fils 8

Tissu léger	Tension du fil			
	Jaune	Vert	Bleu	Rouge
Polyester		4.0	4.5	6.5
Fil texturé		4.5	0	6.5

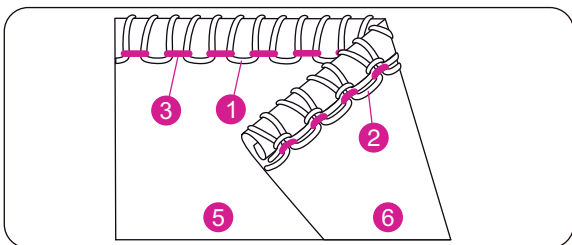


NP		Cf. page 15
RHP	R	Cf. pages 14/15
SL	1-2	Cf. page 27
ULC	-	Cf. page 14

Cf. page 19 pour consulter le code couleur des fils.



NP		Cf. page 15
RHP	R	Cf. pages 14/15
SL	1-2	Cf. page 27
ULC	-	Cf. page 14



Ourlet roulé à 2 fils (13)



À NOTER :

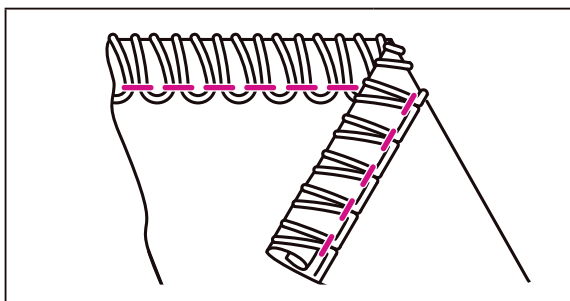
Afin de piquer de magnifiques ourlets roulés, enfilez le fil texturé dans le boucleur inférieur ainsi qu'un fil léger normal dans l'aiguille.



• Tension du fil correcte

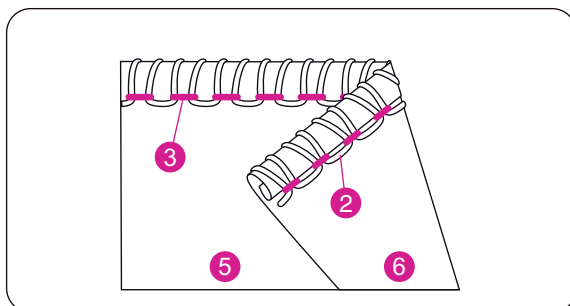
- Régler chaque tension de fil au niveau recommandé et réaliser un test sur le tissu à coudre.

Ourlet roulé à 2 fils 13

Tissu léger	Tension du fil			
	Jaune	Vert	Bleu	Rouge
Polyester		4.5		4.0
Fil texturé		4.0		3.5



NP		Cf. page 15
RHP	R	Cf. pages 14/15
SL	1-2	Cf. page 27
ULC		Cf. page 14



Cf. page 19 pour consulter le code couleur des fils.

VARIANTES DE POINT ET TECHNIQUES DE COUTURE

Piquer une couture plate décorative

Pour créer une couture plate, il faut ajuster la tension du fil du point de surjet à 2 fils ou du point de surjet à 3 fils, puis piquer et étendre ensuite le tissu.

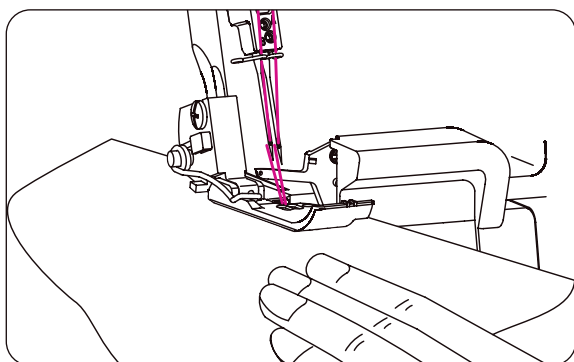
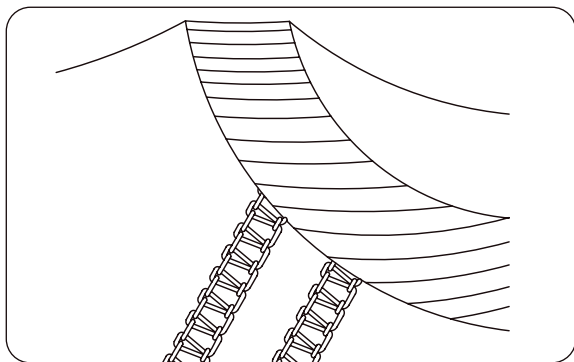
La couture plate peut servir de couture d'assemblage, de couture d'ornement ou être utilisée à des fins purement décoratives.

Réglage de la machine

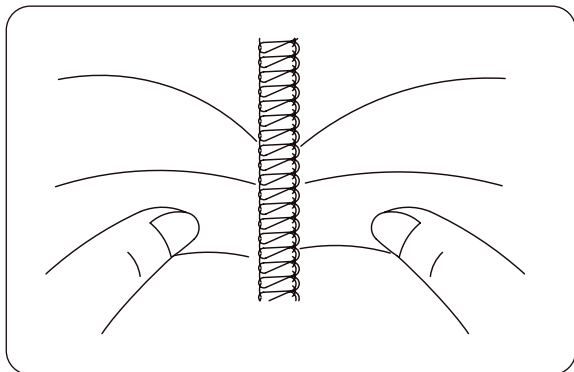
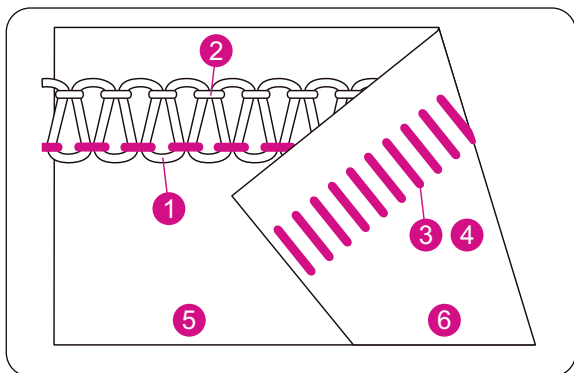
- Utiliser l'aiguille de surjet gauche ou l'aiguille de surjet droite.
- Procéder à l'enfilage pour la couture plate à 2 fils (page 36) ou pour la couture plate à 3 fils (page 35).

Piquer des coutures plates

- Pour piquer une couture décorative sur l'endroit d'un vêtement, il faut placer les envers du tissu l'un sur l'autre.
- Piquer la couture et couper le surplus de couture saillant.
- Le fil de l'aiguille (jaune ou vert) formera un V sur la face inférieure du tissu.
- Dans le cas de la couture plate à 3 fils, le fil du boucleur inférieur est tendu sur le bord du tissu. Le fil du boucleur supérieur sur la face supérieure du point.
- Dans le cas de la couture plate à 2 fils, le fil du boucleur inférieur se trouve sur la face supérieure du point.
- Tirer les côtés opposés de la couture pour aplatir la couture.



Cf. page 19 pour consulter le code couleur des fils.



Piquer des coutures plates décoratives

- Désactiver le couteau supérieur (page 13). Le tissu ne sera pas coupé.

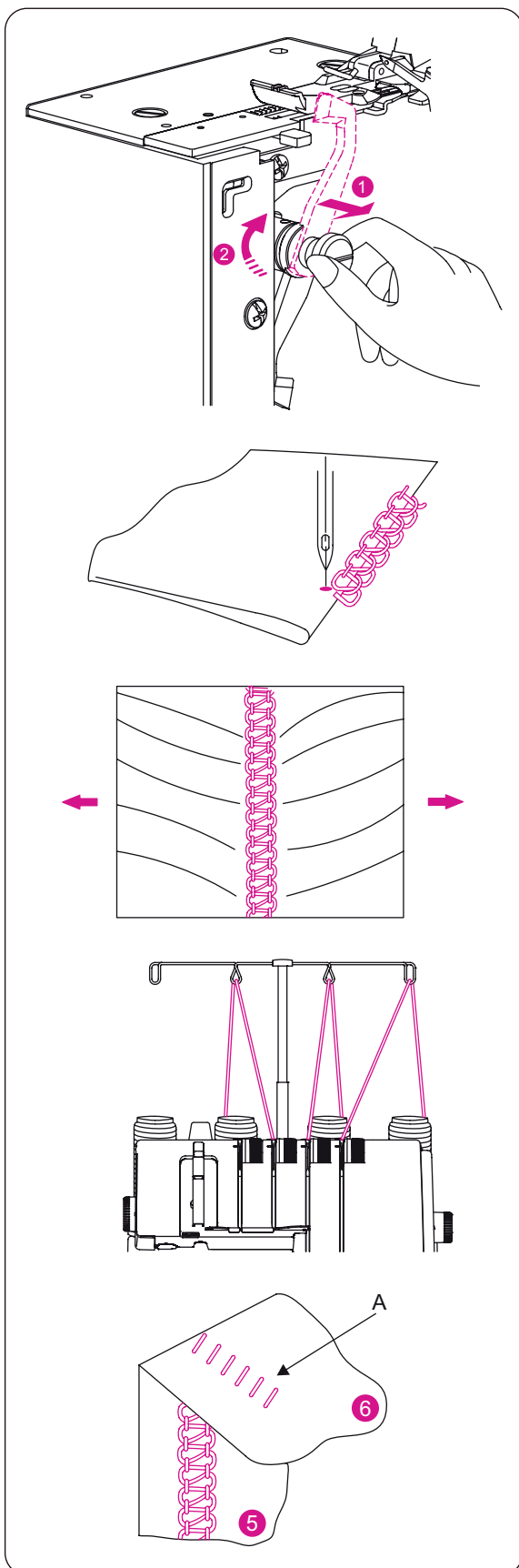
- Plier le tissu envers sur envers.
- Placer le tissu de telle façon que le point se trouve au-delà de la ligne de pliure.

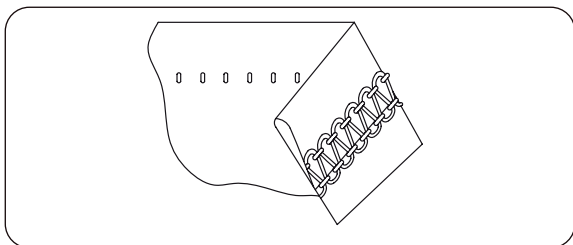
- Aplatir le tissu en le tirant de part et d'autre.

Informations complémentaires sur la piqûre de coutures plates

- La tension du fil doit être réglée correctement afin que le tissu puisse être tiré pour l'aplatir.
- Le fil supérieur du boucleur est le fil principal pour la couture plate à 3 fils.
- Le fil inférieur du boucleur est le fil principal pour la couture plate à 2 fils.
- Enfiler le fil décoratif en conséquence dans le chemin de fil principal.

- Pour réaliser un point d'échelle, coudre le tissu endroit sur endroit.
- Le fil d'aiguille sera le fil visible qui laissera apparaître l'échelle (A).



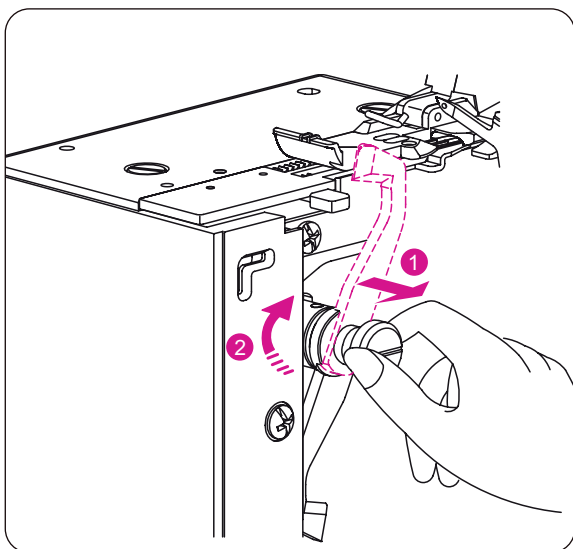
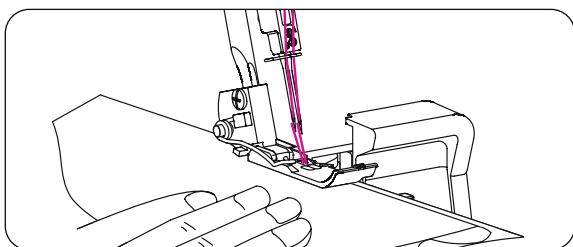
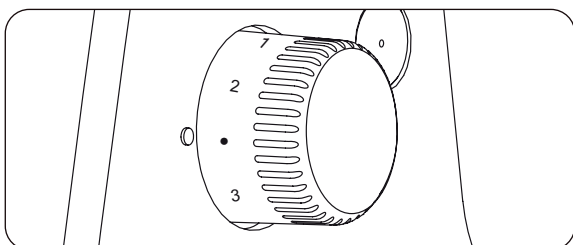


Coudre un ourlet invisible au point de surjet

Le surplus saillant est coupé. La couture de l'ourlet et le surfilage des bords s'opèrent en une étape.

L'ourlet invisible au point de surjet est idéal pour ourler des vêtements en maille. Il permet de réaliser des bords nets presque invisibles.

Utiliser l'aiguille de surjet droite et régler la machine pour réaliser un point de surjet à 3 fils étroit. (cf. page 34)



- Régler la longueur de point sur 4.
- Replier l'ourlet sur l'envers du tissu, puis sur 6 mm (1/4") à côté de la ligne de pliure sur l'endroit du tissu.
- Piquer sur le bord de l'ourlet, de telle façon que l'aiguille de la machine borde le pli.

À NOTER :

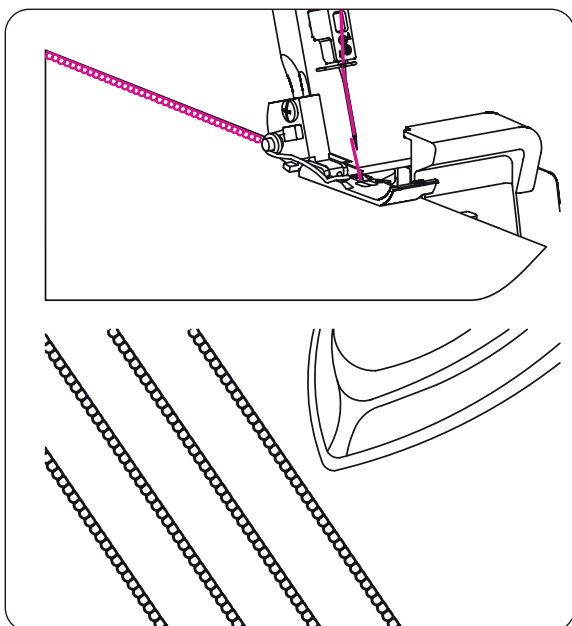
Un pied pour points invisibles est aussi disponible (cf. page 51).

Coudre des passepoils

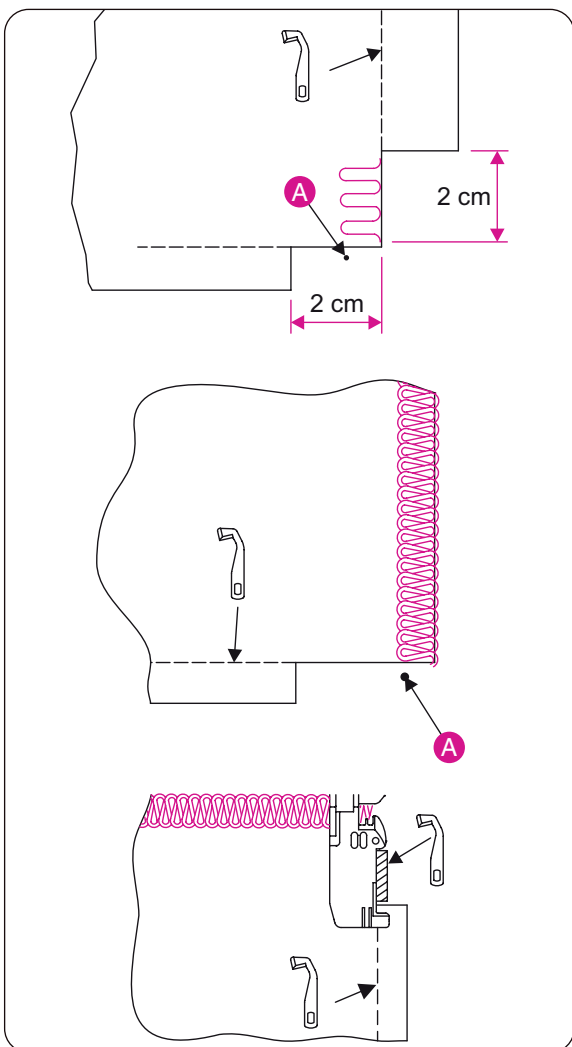
- Pour coudre des passepoils décoratifs sur le tissu avant de couper le vêtement.
- Utiliser l'aiguille de surjet droite et régler la machine pour réaliser un point de surjet étroit à 3 fils. (cf. page 34)
- Placer le couteau supérieur mobile dans sa position de repos. (cf. page 13)
- Dessiner sur le tissu le nombre souhaité de passepoils grâce à un marqueur textile soluble à l'eau.

À NOTER :

Pour cette technique, il est aussi possible d'utiliser le point d'ourlet à 3 fils ou la couture roulée à 3 fils.



- Plier le tissu envers sur envers. Piquer.
- Repasser les passepoils dans la même direction.



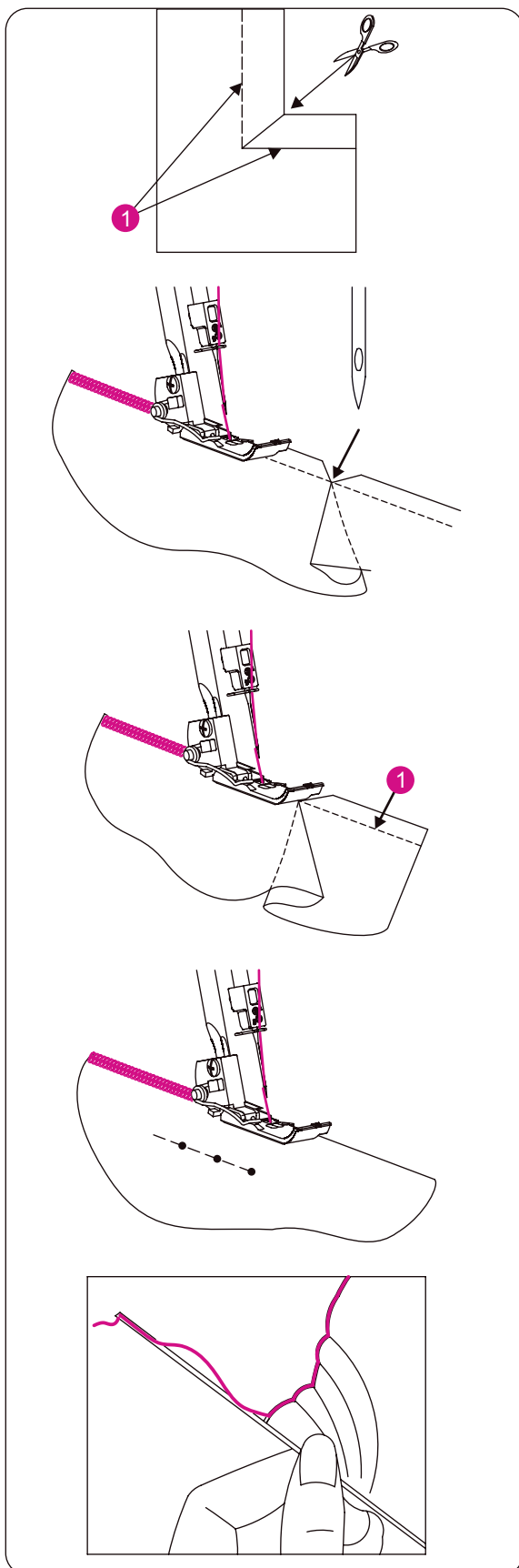
Coudre des angles

- **Angles extérieurs**
 - Couper le tissu à environ 2 cm (51/64") de l'angle en suivant une ligne sur la trajectoire du couteau.
 - Coudre un point à partir du point (A). Arrêter.
 - Relever l'aiguille et le pied-de-biche.
 - Tirer le tissu suffisamment vers l'arrière de la machine pour que le fil maintenu par les doigts sur la plaque d'aiguille se détache.

À NOTER :

Le pied-de-biche a été supprimé de l'illustration afin de rendre les détails visibles.

- Retourner le tissu et abaisser le pied-de-biche afin que le couteau supérieur s'aligne avec le bord du tissu.
- Dans tous les cas, les fils d'aiguille lâches peuvent être légèrement tirés avant la tension du fil. Continuer à coudre.



• Angles intérieurs

- Couper les angles intérieurs sur la ligne de couture (1) comme indiqué.
- Piquer le long de la ligne de couture.
- Piquer le long de la pliure. (placer les aiguilles dans la position basse pour éviter que le tissu ne soit repoussé)

À NOTER :

Le pied-de-biche a été supprimé de l'illustration afin de rendre les détails visibles.

- Relever le pied-de-biche. (Laisser l'aiguille dans le tissu)
- Ouvrir le pli et plier à nouveau, afin que la ligne de couture soit bien droite.
- Retourner le tissu et abaisser le pied-de-biche afin que le couteau supérieur s'aligne avec le bord du tissu.
- Dans tous les cas, les fils d'aiguille lâches peuvent être légèrement tirés avant la tension du fil. Continuer à coudre.



PRUDENCE :

Coudre sur des épingles risque d'endommager le bord coupant du couteau et/ou de le casser.

• Placement des épingles

- Placer les épingles à gauche à côté du pied-de-biche. Toujours retirer les épingles avant le couteau.

• Arrêt de la chaînette

- Enfiler la chaînette dans une aiguille pour ouvrages réalisés à la main avec un gros chas (aiguille à laine).
- Tirer cette chaînette dans le point de surjet ou entre deux épaisseurs de tissu.

ENTRETIEN DE LA MACHINE

Pour deux raisons, une surjeteuse a besoin d'être plus fréquemment entretenue qu'une machine à coudre conventionnelle :

1. La coupe génère la production de nombreuses peluches.
2. Une surjeteuse fonctionne à une vitesse très élevée. Elle doit être lubrifiée souvent afin que tous les composants internes soient bien huilés.

Nettoyage de la machine



PRUDENCE :

Couper l'alimentation électrique en retirant la prise avant de nettoyer la machine.

- Retirer les peluches du boucleur et du couteau avec une brosse à peluches sèche.

Lubrification de la machine



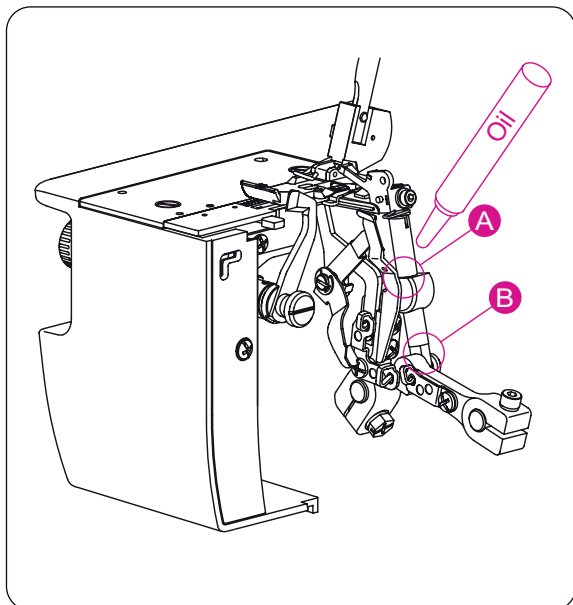
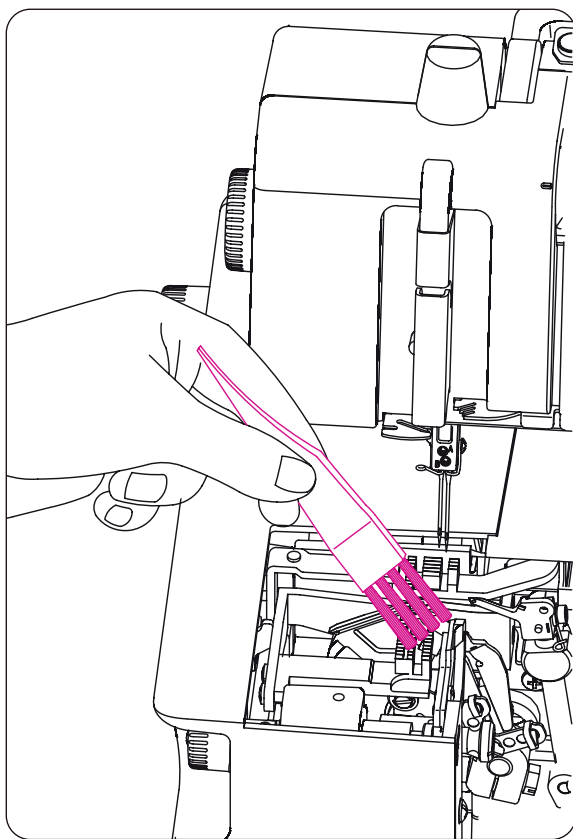
PRUDENCE :

Avant de procéder à la lubrification de la machine, couper l'alimentation électrique en retirant la prise.

- La surjeteuse doit être lubrifiée aux deux points indiqués par un repère où il faut y appliquer une goutte d'huile.

À NOTER :

Utiliser uniquement de l'huile spéciale pour machine à coudre. Ne pas utiliser d'autre huile, cela risquerait d'endommager la machine.



Remplacer le couteau supérieur

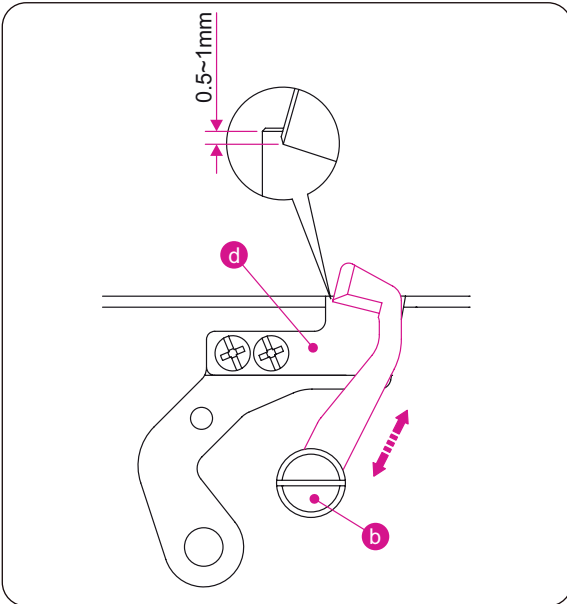
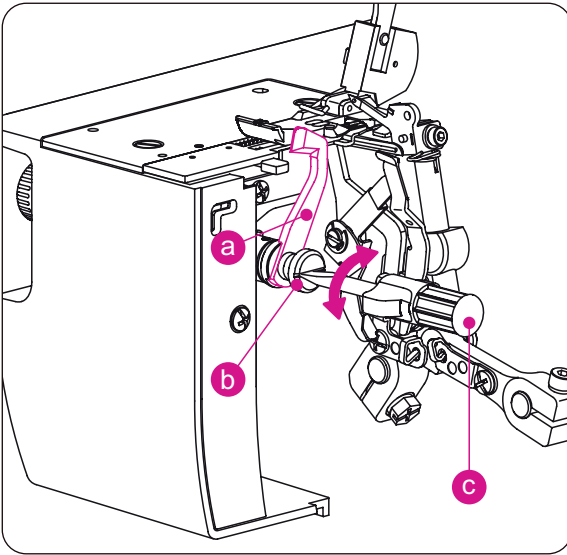


PRUDENCE :

Couper l'alimentation électrique en retirant la prise avant de remplacer le couteau supérieur.

- Le couteau supérieur doit être remplacé lorsqu'il commence à être émoussé.
- Procéder de la façon suivante pour remplacer le couteau supérieur : Dans le cas où vous rencontrerez une quelconque difficulté, demander à votre revendeur de remplacer le couteau.
- S'assurer que l'alimentation électrique a bien été coupée avec le débranchement de la prise.

- (a) Ouvrir le couvercle du boucleur. Placer le couteau supérieur dans sa position de travail.
- (b) Dévisser la vis de maintien du couteau supérieur.
- (c) Retirer le couteau supérieur et faire tourner le volant manuel pour amener la fixation du couteau supérieur dans sa position la plus basse.
- (d) Dans cette position, placer un nouveau couteau supérieur dans l'encoche de la fixation du couteau supérieur. S'assurer que le bord du couteau supérieur se trouve bien à environ 0,5-1,0 mm sous la surface de la lame de coupe fixe.
- (b) Visser la vis de maintien du couteau supérieur.



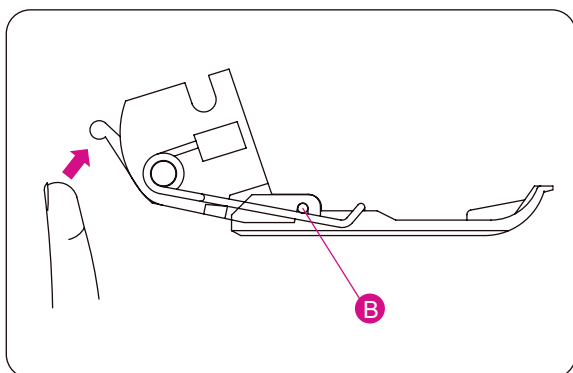
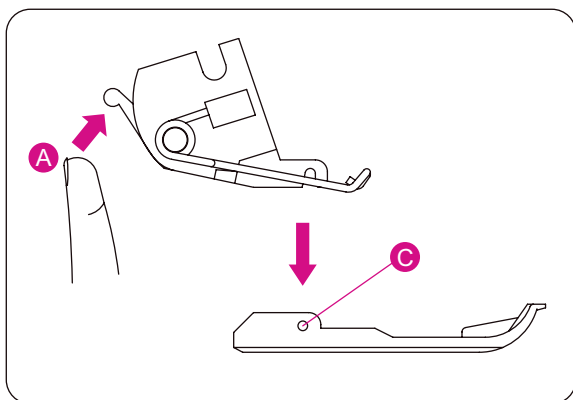
ACCESSOIRES SPÉCIAUX

Les pieds-de-biches optionnels suivants ont été conçus spécialement pour cette machine et sont disponibles séparément.

À NOTER :

N'utiliser aucun pied-de-biche conçu pour d'autres machines. L'usage d'un pied-de-biche inadapté peut provoquer un dysfonctionnement entre l'aiguille et le couteau, ce qui peut être dangereux.

Les pieds-de-biche encliquetables de cette machine facilitent le changement de pied.



Pied-de-biche encliquetable

• Retrait

- Faire pivoter le volant manuel pour placer l'aiguille dans sa position la plus élevée.
- Relever le pied-de-biche.
- Tirer le levier rouge (A) situé à l'arrière de la tige du pied-de-biche vers le haut. La semelle se libère. Appuyer sur la tige du pied-de-biche pour atteindre sa seconde position et retirer la semelle du pied-de-biche en l'orientant vers la gauche.

• Changement

- Placer la semelle du pied-de-biche sous la tige du pied afin que la cheville de charnière (C) s'insère dans la fente (B) de la tige. Abaisser ensuite la tige du pied-de-biche.
- S'il est difficile de placer la semelle sous la tige du pied-de-biche, relever le levier du pied dans la position la plus élevée et, tout en le maintenant dans cette position, placer la semelle sous la tige du pied. Descendre ensuite la tige du pied-de-biche.
- Relever la tige du pied-de-biche et s'assurer que la semelle est bien fixée à la tige du pied.

Pied-de-biche en option

- **Pied pour la couture d'élastique**

- Ce pied-de-biche sert à coudre des élastiques. L'extensibilité de l'élastique peut être ajustée au besoin.

- **Pied pour points invisibles**

- Ce pied-de-biche sert à coudre des points et des ourlets invisibles.

- **Pied pour fronces**

- Ce pied est idéal pour froncer les jupes à volant, les empiècements, les bordures et les fronces des jupes, etc...
- Avec ce pied-de-biche, vous pouvez coudre deux tissus ensemble tout en fronçant le tissu inférieur lors d'une même étape.

- **Pied pour perles et paillettes**

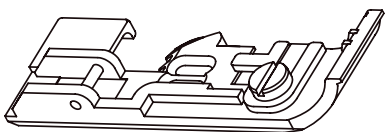
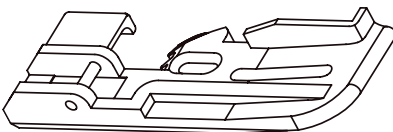
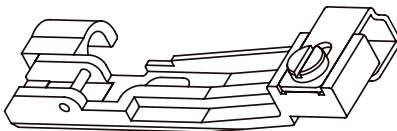
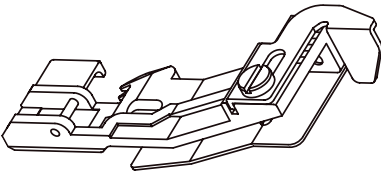
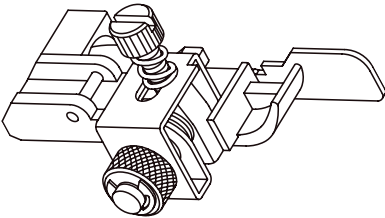
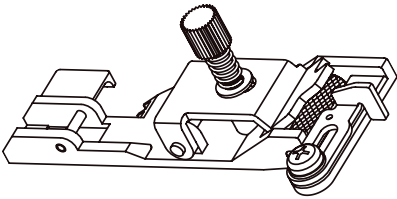
- Ce pied sert à coudre des cordons avec des perles et des paillettes.

- **Pied pour passepoils**

- Ce pied-de-biche sert à fabriquer et coudre des passepoils.

- **Pied pour cordon**

- Ce pied-de-biche convient pour la couture de cordons, etc.



DÉPANNAGE

Problème	Cause	Solution Page
Le tissu n'avance pas correctement.	1. Augmenter la longueur de point.	27
	2. Augmenter la pression du pied-de-biche s'il s'agit d'un tissu lourd.	28
	3. Diminuer la pression du pied-de-biche s'il s'agit d'un tissu léger.	28
Cassure de l'aiguille.	1. Insérer correctement l'aiguille.	16
	2. Ne pas tirer le tissu lors de la couture.	31
	3. Serrer la vis de fixation de l'aiguille.	16
	4. Utiliser une aiguille plus grosse s'il s'agit d'un tissu lourd.	16
Le fil casse.	1. Vérifier le chemin d'enfilage du fil.	19–25
	2. Vérifier si le fil n'est pas emmêlé ou accroché.	26
	3. Insérer correctement l'aiguille.	16
	4. Insérer une nouvelle aiguille. L'aiguille actuelle est peut-être tordue ou sa pointe est émoussée.	9
	5. Utiliser exclusivement des fils de qualité supérieure.	53
	6. Diminuer la tension du fil.	31–38
Points manqués.	1. Insérer une nouvelle aiguille. Les aiguilles actuelles sont peut-être courbées ou leur pointe émoussée. Utiliser uniquement les aiguilles pour surjet ELx705.	9
	2. Serrer la vis de fixation de l'aiguille.	16
	3. Insérer correctement les aiguilles.	16
	4. Changer le type ou la taille des aiguilles.	19–25
	5. Vérifier le chemin d'enfilage du fil.	28
	6. Augmenter la pression du pied-de-biche.	53
	7. Utiliser exclusivement des fils de qualité supérieure.	
Points irréguliers.	1. Ajuster la tension du fil.	31–38
	2. Vérifier si le fil n'est pas emmêlé ou accroché.	26
	3. Vérifier le chemin d'enfilage du fil.	19–25
Coutures francées.	1. Diminuer la tension du fil.	31–38
	2. Vérifier si le fil n'est pas emmêlé ou accroché.	26
	3. Utiliser exclusivement un fil léger de qualité supérieure.	53
	4. Réduire la longueur de point.	27
	5. Diminuer la pression du pied-de-biche s'il s'agit d'un tissu léger.	28
Découpe irrégulière.	1. Vérifier l'orientation du couteau.	49
	2. Remplacer un ou deux couteaux.	49
Bourrage de tissu.	1. Avant de coudre, fermer le couvercle du boucleur.	10
	2. Vérifier si le fil n'est pas emmêlé ou accroché.	26
	3. Bâtir les grosses épaisseurs de tissu avec une machine conventionnelle avant de les coudre avec la surjeteuse.	
La machine en fonctionne pas.	1. Raccorder la machine à l'alimentation électrique. Allumer.	10
	2. Fermer le couvercle du boucleur.	

TABLEAU D'APPLICATION POUR LES TISSUS, LES FILS ET LES AIGUILLES

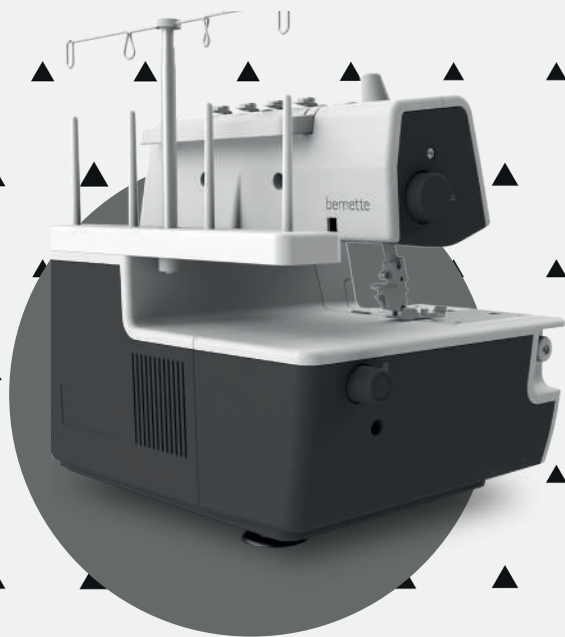
Étoffe			
Tissu		Fil	Aiguille ELx705
Léger	Batiste Organdi Voile Crêpe	Coton : #100 Soie/Viscose : #100 Fil guipé : #80 – #90 Polyester : #80 – #100	#80/12
Moyen	Mousseline Seersucker Satin Gabardine Tissu pour tailleur	Coton : #60 – #80 Soie/Viscose : #50 Fil guipé : #60 – #80 Polyester : #60 – #80	#90/14, #80/12
Lourd	Oxford Jeans Tweed Sergé Velours	Coton : #40 – #60 Soie/Viscose : #40 – #60 Fil guipé : #60 – #80 Polyester : #50 – #80	#90/14

Jersey et tissus tricotés			
Tissu		Fil	Aiguille ELx705
Facile	Jersey et tissus tricotés	Fil guipé : #80 – #90 Polyester : #60 – #80	#80/12
Moyen	Jersey et tissus tricotés	Fil guipé : #60 – #80 Polyester : #60 – #80 Coton : #60 – #80	#90/14, #80/12
Lourd	Laine (tissée, tricotée)	Fil guipé : #60 – #80 Polyester : #50 – #60 Fil texturé	#90/14, #80/12

CARACTÉRISTIQUES

Spécifications techniques

Informations sur les points	15 points 1-2 aiguilles 2 boucleurs	
Système d'aiguille	ELx705	
Largeur de coupe	5 à 7 mm de l'aiguille de gauche 3 à 5 mm de l'aiguille de droite	
Longueur de point	1-4 mm (standard : ourlets roulés 1-2, standard : overlock 2,5)	
Transport différentiel	Étirer 1-0,6 Froncer 1-2	
Levage du pied-de-biche	4,5 mm	
Éclairage	LED	
Vitesse de couture	1300 points/min.	
Pédale	Type 4C-316B pour (États-Unis/Canada)	Types 4C-316C / 4C-326C / 4C-326G / 4C-345G pour les autres pays
Dimensions (L x l x h) mm	336 x 263 x 294	
Poids (kg)	7,2 kg	



www.mybernette.com/yellow-shirt

FR - 2023-02 - 4e édition
5040005.00B.02 / G8P20-01
© BERNINA International AG
Steckborn CH, www.bernina.com