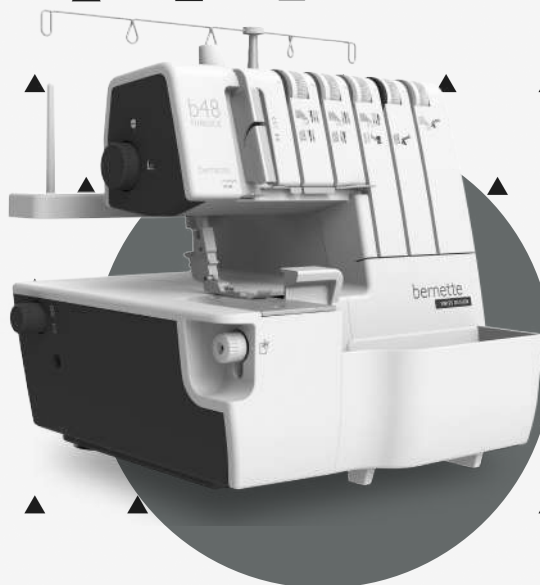




b48
FUNLOCK



Directives d'emploi

bernette

SWISS DESIGN

TABLE DES MATIÈRES

DESCRIPTION DES COMPOSANTS

Détails de la machine	7
-----------------------	---

ACCESSOIRES

Standard	9
Informations sur les aiguilles	9

OUVERTURE DU COUVERCLE DU BOUCLEUR

Composants principaux derrière le couvercle du boucleur	10
---	----

PRÉPARATIFS AVANT DE COUDRE

Commutateur principal	10
Pédale	10
Réceptionneur de chutes de tissus	11

PRÉPARATION DE L'ENFILAGE

Installation du support de bobines de fil extractible	12
Filet de bobine	12
Disque de déroulement du fil	12

ABAISSER LE COUTEAU SUPÉRIEUR

COUVERCLE DU BOUCLEUR SUPÉRIEUR (ULC)

Installation du couvercle du boucleur supérieur	14
Retirer le couvercle du boucleur supérieur	14

COUDRE DES POINTS DE SURJET STANDARD ET OURLETS ROULÉS

Coudre des points de surjet standard	14
Coudre un ourlet roulé	15

RETIRER ET INSTALLER DES AIGUILLES

Position de l'aiguille	15
Retirer les aiguilles	16
Installer les aiguilles	16

Récapitulatif des points

ENFILAGE DE LA MACHINE

Glossaire des abréviations	19
Schéma synoptique d'enfilage	20
Schéma d'enfilage – Points de surjet	21
Schéma d'enfilage – Points de surjet / de chaînette	21
Schéma d'enfilage du point de recouvrement	21

Enfilage du boucleur supérieur (bleu)	22
Enfilage du boucleur inférieur (rouge)	23
Enfilage du boucleur pour point de chaînette / de recouvrement (violet)	25
Enfilage de l'aiguille droite pour point de surjet (vert)	27
Enfilage de l'aiguille gauche pour point de surjet (jaune)	28
Enfilage de l'aiguille à recouvrement	30

CHANGEMENT DES FILS

Méthode de nœuds	35
------------------	----

AJUSTEMENT DE LA LONGUEUR DE POINT

Longueur de point	36
-------------------	----

AJUSTEMENT DE LA LARGEUR DE POINT

Position de l'aiguille	36
Volant de mise en place du couteau	36

PRESSION DU PIED-DE-BICHE

TRANSPORT DIFFÉRENTIEL

Point de surjet avec effet de bouclage (1–2.0)	38
Point de surjet avec effet extensible (1–0.6)	39

FIN DU POINT DE SURJET ET ESSAI SUR LE TISSU À COUDRE

Informations	40
--------------	----

COUTURE D'UN POINT DE CHAÎNETTE

Point de chaînette à 2 fils	41
Réglage de la machine	42

COUTURE D'UN POINT DE SURJET

Surjet à 2 fils large (point d'entourage)	43
Surjet à 2 fils	44
Couture plate à 2 fils	45
Surjet à 3 fils	46
Couture plate à 3 fils	47
Superstretch à 3 fils	48
Surjet à 4 fils avec point de sécurité intégré	49
Surjet à 2 fils et point de chaînette	50
Surjet à 3 fils et point de chaînette	51

COUTURE D'UN POINT DE RECOUVREMENT

Réglage de la machine	52
Informations complémentaires sur les points de recouvrement	53
Point de recouvrement à 3 fils	54
Point de recouvrement à 4 fils	55
Fixation de la fin de la couture	56

COUTURE D'UN OURLET ROULÉ

Réglage de la machine	57
Informations complémentaires sur les ourlets roulés	58
Couture roulée à 3 fils	59
Ourlet roulé à 3 fils	59
Ourlet roulé à 2 fils	60

VARIANTES DE POINT ET TECHNIQUES DE COUTURE

Piquer une couture plate décorative	61
Coudre un ourlet invisible au point de surjet	63
Coudre des passepoils	63
Coudre des angles	64
Renforcement d'une couture	66

ENTRETIEN DE LA MACHINE

Nettoyage de la machine	67
Lubrification de la machine	67
Remplacer le couteau supérieur	68

ACCESSOIRES SPÉCIAUX

Pied-de-biche encliquetable	69
Accessoires optionnels pour point de surjet	70
Accessoires optionnels pour recouvreuse	71

DÉPANNAGE

Récapitulatif	72
---------------	----

TABLEAU D'APPLICATION POUR LES TISSUS, LES FILS ET LES AIGUILLES

Récapitulatif	73
---------------	----

CARACTÉRISTIQUES

Spécifications techniques	74
---------------------------	----

IMPORTANT

Les consignes de sécurité énoncées ci-après doivent être toujours respectées, notamment les règles suivantes :

Lisez toutes les consignes avant d'utiliser cette machine.

En général, l'alimentation électrique de la machine doit toujours être coupée lorsqu'elle ne fonctionne pas.

DANGER !

Pour vous protéger des courts-circuits :

1. Ne jamais laisser la machine sans surveillance tant qu'elle est connectée au réseau électrique.
2. Toujours couper l'alimentation de la machine avant de procéder à son nettoyage ou après usage.
3. Radiation des LED. Ne jamais regarder directement dans les composants optiques. LED de la classe 1M.

AVERTISSEMENT !

Pour vous protéger des brûlures, des incendies, des décharges électriques ou des blessures :

1. Utiliser uniquement la machine pour les tâches décrites dans cette notice. Utiliser exclusivement les accessoires et les pièces de rechange recommandés par le fabricant.
2. Cette machine n'est pas un jouet et ne doit pas être utilisée comme tel. Redoublez de vigilance lorsque la machine est utilisée par des enfants ou à proximité d'enfants. Cette machine n'est pas conçue pour être utilisée par des personnes (et des enfants) qui auraient des capacités physiques, sensorielles ou mentales diminuées ou qui ne posséderaient pas le niveau d'expérience ou de connaissance requis, sauf si ces personnes sont supervisées par une personne responsable ou si elles ont reçu une formation spécifique relative à l'utilisation de la machine. Les enfants doivent être surveillés afin de

s'assurer qu'ils ne puissent pas jouer avec cette machine.

Ne jamais utiliser la machine dans les cas suivants :

- le câble ou la prise de la machine sont endommagés ;
 - la machine ne fonctionne pas correctement ;
 - la machine est tombée ou a été endommagée ;
 - la machine est tombée dans l'eau.
3. Dans un tel cas, amenez votre machine en révision chez votre revendeur local agréé BERNINA afin qu'il puisse procéder aux éventuelles réparations.
 4. Ne jamais utiliser la machine lorsque ses orifices de ventilation sont obstrués. Veiller à ce que les orifices de ventilation de la machine ne sont pas obstrués par des peluches, de la poussière ou des chutes de tissu.
 5. Tenir les doigts éloignés de tous les composants mobiles. Redoubler de vigilance à proximité des aiguilles et des couteaux.
 6. Ne jamais insérer d'objets de quelque type que ce soit dans les orifices de la machine.
 7. Ne pas utiliser la machine en plein air.
 8. Ne pas utiliser la machine dans des pièces où l'on pulvérise des produits en aérosols (sprays) ou de l'oxygène.
 9. Ne pas tirer ou pousser le tissu lors de la couture. Ceci peut entraîner la casse de l'aiguille.
 10. Éteindre la machine ou positionner son interrupteur sur « 0 » avant de réaliser des réglages, par ex. avant d'enfiler ou de changer l'aiguille, d'enfiler le fil du boucleur ou de changer le pied-de-biche.
 11. Toujours retirer la prise de la machine avant d'enlever ou d'ouvrir les couvercles, pour relever le couteau ou pour effectuer l'enfilage du boucleur, pour lubrifier ou réaliser d'autres réglages, sous réserve qu'ils soient mentionnés dans la notice comme

pouvant être effectués par l'utilisateur.


12. Ne pas utiliser d'aiguilles courbées.
13. Toujours utiliser la plaque d'aiguille BERNINA d'origine. L'utilisation d'une plaque d'aiguille inadaptée peut entraîner la cassure de l'aiguille.
14. Cette machine est équipée d'une isolation double (ne s'applique pas aux États-Unis et au Canada). Utiliser exclusivement des pièces de rechange d'origine. Cf. les consignes pour l'entretien des produits avec une double isolation.
15. Utiliser exclusivement la pédale livrée avec la machine. (Type 4C-316B uniquement pour les États-Unis et le Canada).

Tous droits réservés

Pour des raisons techniques et dans le but d'améliorer le produit, les caractéristiques, les composants et les accessoires de la machine sont susceptibles d'être modifiés sans préavis préalable. Les accessoires compris dans la livraison peuvent varier d'un pays à un autre.

ENTRETIEN DES PRODUITS À DOUBLE ISOLATION

Un produit à double isolation est équipé de deux isolations au lieu d'une mise à la terre. Un produit à double isolation ne présente donc pas de système de mise à la terre. Ce type de dispositif ne doit pas être installé ultérieurement. L'entretien d'un produit à double isolation exige une grande vigilance et la connaissance du système. Il doit être assuré par un personnel qualifié. Les pièces de rechange pour les produits à double isolation doivent être identiques aux composants d'origine contenus dans la machine. Un produit à double isolation est signalé ainsi : « Isolation double » ou « À double isolement ».

Le symbole  peut aussi être apposé sur ce type de produit.



AVERTISSEMENT :

Cette machine est uniquement destinée à un usage domestique. En cas d'utilisation intensive ou commerciale, il est important de procéder à un nettoyage et surtout à un entretien réguliers.

Les traces d'usure et de détérioration causées par une utilisation intensive ou commerciale ne sont pas automatiquement couvertes par la garantie, même durant sa période de validité. La décision sur la marche à suivre dans ce type de cas incombe au personnel local responsable de l'entretien.

À NOTER :

Si la machine est rangée dans une pièce froide, elle doit être amenée dans une pièce chauffée une heure avant utilisation.

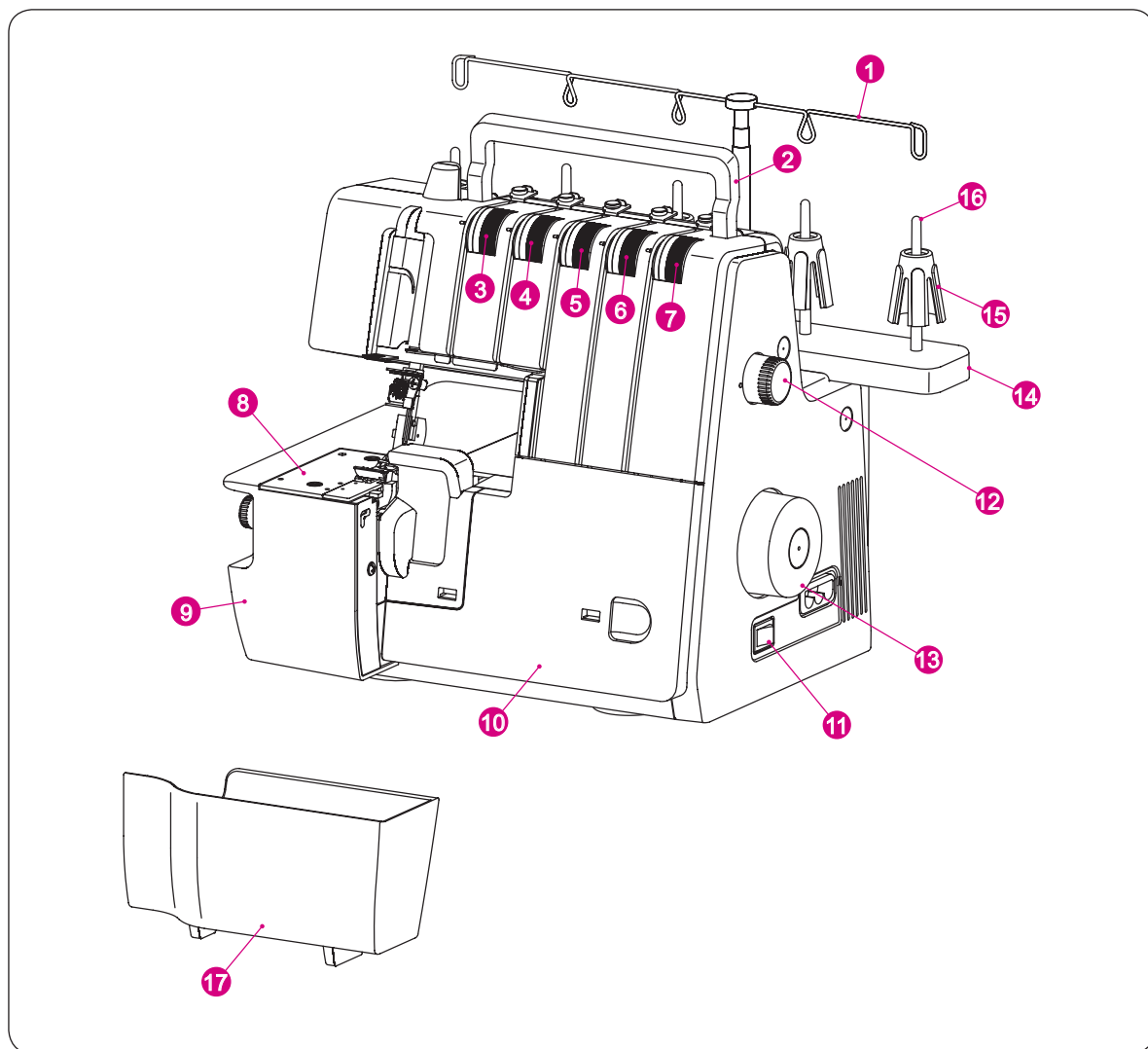
CONSERVEZ LA PRÉSENTE NOTICE !

S'applique uniquement en Europe : Cette machine ne saurait être utilisée par des enfants de moins de huit ans ou des personnes qui auraient des capacités physiques, sensorielles ou mentales diminuées ou qui ne posséderaient pas le niveau d'expérience ou de connaissances requis, sauf si ces personnes sont supervisées par une personne responsable, à condition qu'elles aient été informées sur l'utilisation sûre de la machine et sur les dangers potentiels. Les enfants ne sont pas autorisés à jouer avec cette machine. Les opérations de nettoyage ou de maintenance ne doivent pas être effectuées par des enfants sans surveillance.

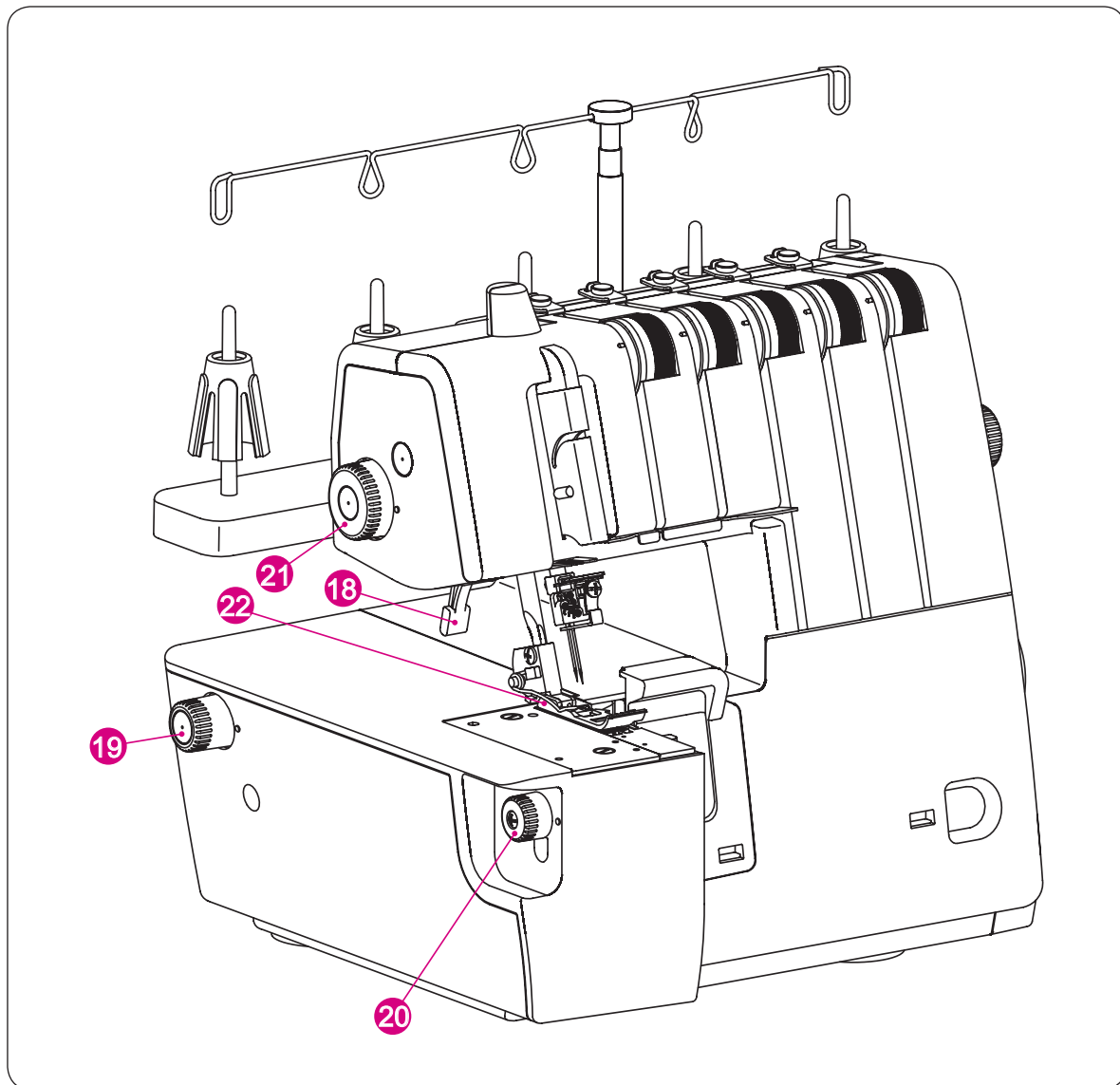
S'applique hors de l'Europe (à l'exception des États-Unis et du Canada) : Cette machine ne saurait être utilisée par des personnes (enfants compris) qui auraient des capacités physiques, sensorielles ou mentales diminuées ou qui ne posséderaient pas le niveau d'expérience ou de connaissances requis, sauf si ces personnes sont supervisées par une personne responsable de leur sécurité, à condition qu'elles aient été informées sur l'utilisation sûre de la machine. Surveiller les enfants pour s'assurer qu'ils ne jouent pas avec l'appareil.

DESCRIPTION DES COMPOSANTS

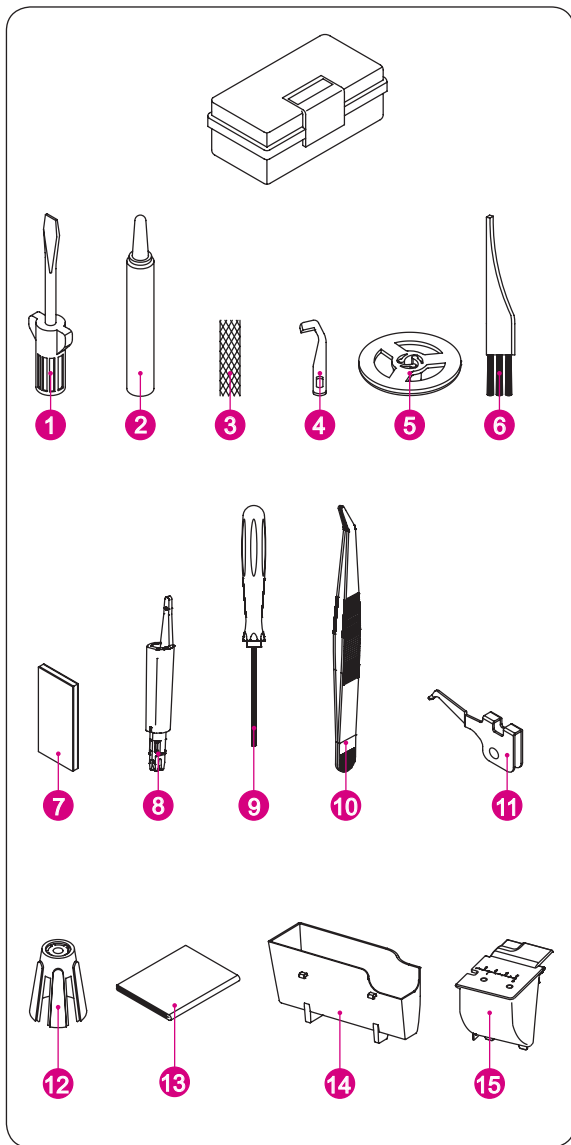
Détails de la machine



- ① Guide-fil extractible
- ② Poignée de transport
- ③ Réglage de la tension du fil (jaune)
- ④ Réglage de la tension du fil (vert)
- ⑤ Réglage de la tension du fil (bleu)
- ⑥ Réglage de la tension du fil (rouge)
- ⑦ Réglage de la tension du fil (violet)
- ⑧ Plaque à aiguille
- ⑨ Plateau de travail
- ⑩ Couvercle du boucleur
- ⑪ Interrupteur principal / d'éclairage
- ⑫ Réglage de la longueur de point
- ⑬ Volant
- ⑭ Support de bobines de fil
- ⑮ Stabilisateur de bobines
- ⑯ Support de bobine de fil
- ⑰ Réceptionneur de chutes de tissus



- ⑱ Levier de pied-de-biche
- ⑲ Réglage du transport différentiel
- ⑳ Volant de mise en place du couteau
- ㉑ Volant de pression du pied-de-biche
- ㉒ Pied-de-biche standard pour point de surjet / de recouvrement



ACCESSOIRES

Standard

- ① Tournevis (grand)
- ② Pipette à huile
- ③ Filet de bobine (5x)
- ④ Couteau supérieur de rechange
- ⑤ Disque de déroulement du fil (5x)
- ⑥ Pinceau
- ⑦ Jeu d'aiguilles (ELx705)
- ⑧ Enfile-aiguille/pose-aiguille
- ⑨ Clé Allen (petite)
- ⑩ Pincettes
- ⑪ Couvercle du boucleur supérieur (ULC)
- ⑫ Stabilisateur de bobines (5x)
- ⑬ Capot antipoussière
- ⑭ Récepteur de chutes de tissus
- ⑮ Couvercle pour point de recouvrement / de chaînette

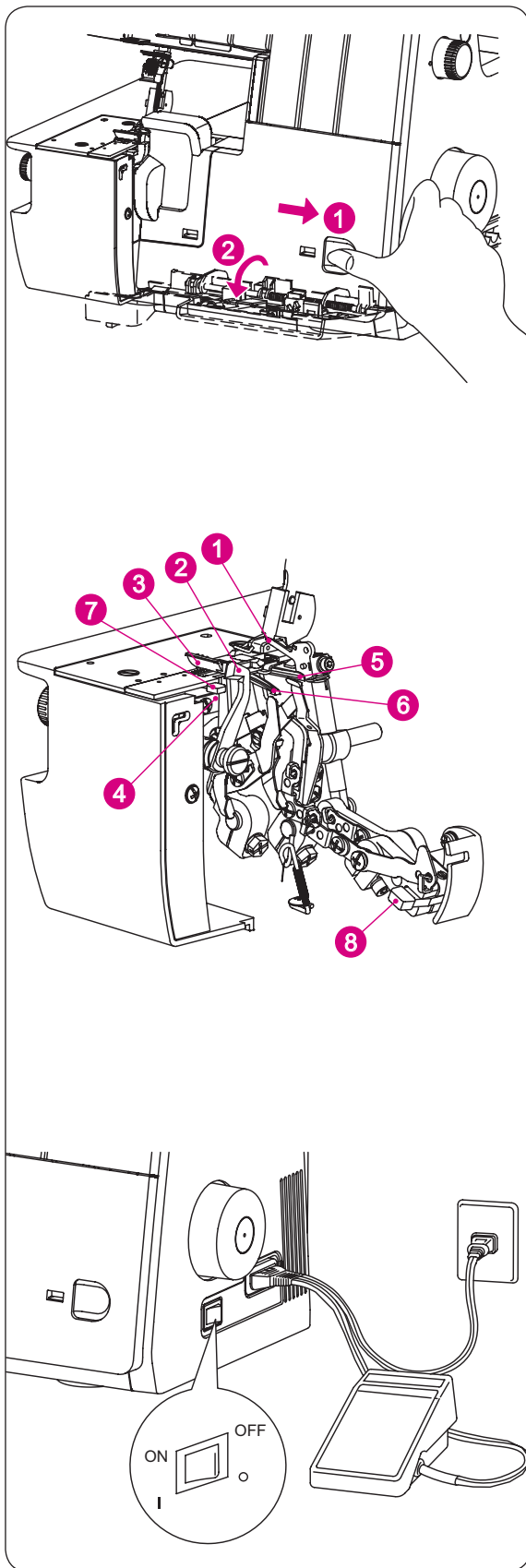
Informations sur les aiguilles

Cette surjeteuse utilise une aiguille à talon plat industrielle (ELx705).

Ne pas essayer d'installer une aiguille pour machine domestique normale sur cette surjeteuse, quels que soient son type et sa taille.

Une aiguille ELx705 de la taille 80/12 est livrée avec la machine.

Utiliser uniquement des aiguilles du système ELx705 de la taille 70/10 - 90/14.



OUVERTURE DU COUVERCLE DU BOUCLEUR



PRUDENCE :

Mettre le commutateur principal sur arrêt.

1. Repousser le couvercle le plus possible vers la droite.
2. Relever le couvercle vers l'avant.



PRUDENCE :

S'assurer que le couvercle est bien fermé pendant la couture.

Composants principaux derrière le couvercle du boucleur

- (1) Boucleur supérieur
- (2) Couteau supérieur (mobile)
- (3) Pied-de-biche standard pour point de surjet / de recouvrement
- (4) Couteau inférieur fixe
- (5) Boucleur inférieur
- (6) Boucleur pour point de chaînette / de recouvrement
- (7) Levier pour ourlet roulé
- (8) Levier de boucleur supérieur

PRÉPARATIFS AVANT DE COUDRE

Commutateur principal

- Brancher la pédale et la prise de la machine dans le logement prévu à cet effet.
- Brancher le cordon secteur à la prise d'alimentation.
- Pour allumer la machine, appuyer sur la touche « I » du commutateur.
- Pour éteindre la machine, appuyer sur la touche « O » du commutateur.

Pédale

- Appuyer sur la pédale pour démarrer la couture et ajuster la vitesse.
- Plus vous appuyez fort, plus la machine coud vite.
- Retirer le pied de la pédale pour stopper la machine.



PRUDENCE :

Utiliser exclusivement la pédale livrée avec la machine. (Type 4C-316B uniquement pour les États-Unis et le Canada). Lire absolument les consignes signalées par la mention « Avertissement » décrites dans les pages suivantes.

- **Informations sur la prise d'alimentation polarisée**
(UNIQUEMENT POUR LES ÉTATS-UNIS ET LE CANADA)

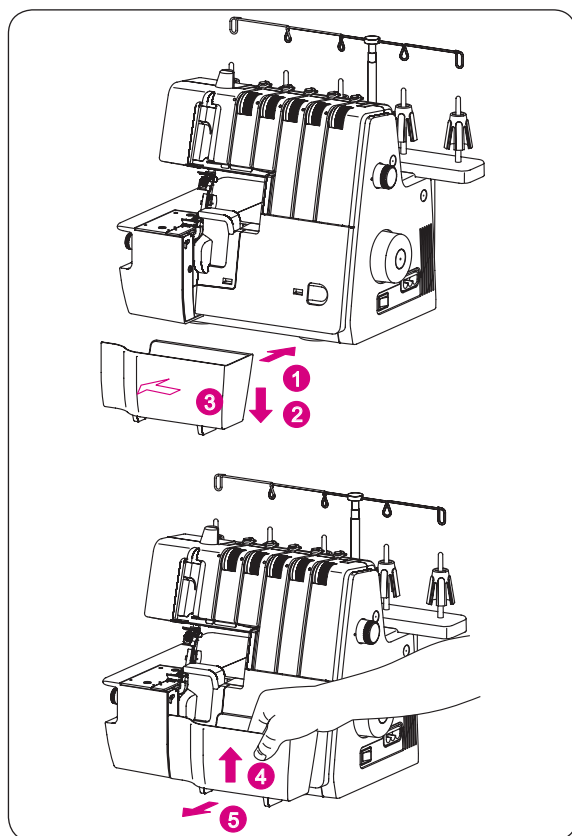
Cet appareil est équipé d'une prise d'alimentation polarisée (une de ses fiches est plus large que l'autre). Pour minimiser le risque de décharge électrique, cette prise est conçue de façon à pouvoir être branchée dans une seule direction. Si la prise d'alimentation ne pénètre pas facilement dans la prise, penser à la retourner.

Si elle ne rentre toujours pas, contacter un électricien qualifié afin de faire installer une prise adaptée. Ne procéder en aucun cas à une modification volontaire de cette prise.



PRUDENCE :

- Vérifier que la tension de la prise (prise murale) correspond à la tension nominale du moteur.
- Manipuler soigneusement la pédale. Ne pas la laisser tomber sur le sol. Ne pas déposer d'objet sur la pédale pendant le fonctionnement de la machine.
- Débrancher la prise de la machine avant de changer les aiguilles ou les pieds-de-biche ou de la laisser sans surveillance. De cette façon, la machine ne peut en aucun cas démarrer suite à une pression involontaire exercée sur la pédale.



Récepteur de chutes de tissus

- **Installation**

- Accrocher le récepteur de chutes de tissus (1) sous le couvercle du boucleur.
- Pour cela, appliquer une pression vers le bas sur le récepteur de chutes de tissus (2).
- S'assurer que le côté gauche du récepteur de chutes de tissus (3) soit installé à proximité du couteau, précisément là où les chutes de tissus tombent.

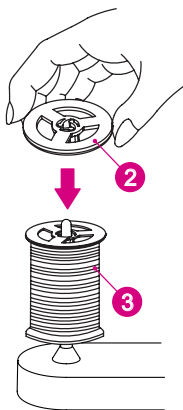
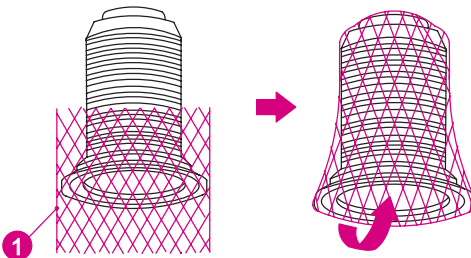
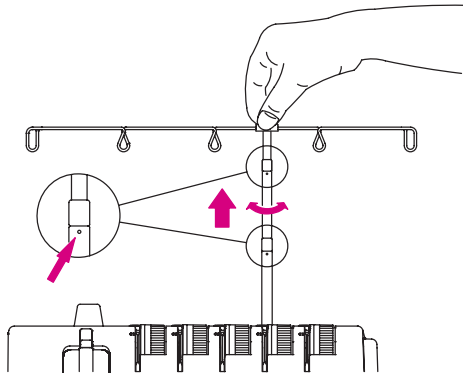
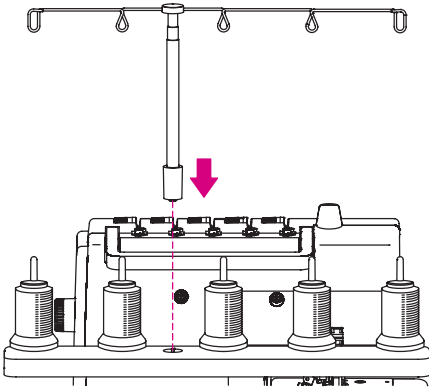
- **Retrait**

- Tirer le récepteur de chutes de tissus vers le haut, comme indiqué (4).
- Pour le retirer, (5) maintenir le récepteur de chutes de tissus fermement, comme indiqué, et le tirer vers l'extérieur.

PRÉPARATION DE L'ENFILAGE

Installation du support de bobines de fil extractible

- Retirer le guide-fil extractible du polystyrène en le tirant vers le haut. L'installer comme indiqué à gauche.
- Veiller à extraire l'intégralité du guide-fil extractible.
- Les deux jonctions de la barre télescopique s'encliquettent lorsqu'elles sont positionnées correctement.
- Centrer le guide-fil extractible au-dessus du support de bobines de fil.
- Placer les cônes de fil sur les supports de bobine.



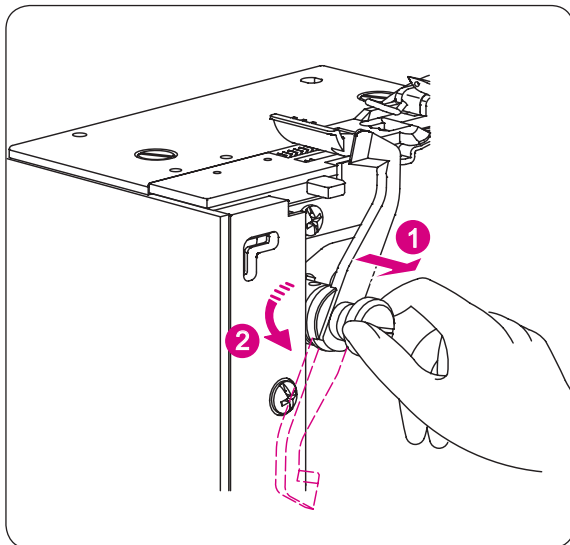
Filet de bobine

En cas d'utilisation de fils synthétiques susceptibles de glisser légèrement du cône, enfiler le filet de bobine (1) par le bas pour qu'il recouvre la bobine de fil. Laisser sortir l'extrémité du fil en haut du filet.

Disque de déroulement du fil

En cas d'utilisation d'une bobine de fil normale, installer le disque de déroulement du fil livré avec la machine (2) sur la bobine (3).

ABAISSER LE COUTEAU SUPÉRIEUR

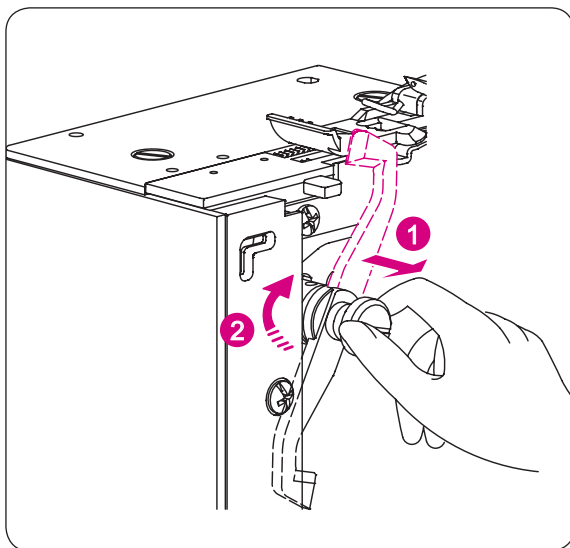


PRUDENCE :

Mettre le commutateur principal sur arrêt.

- **Désactivation du couteau supérieur**

- Ouvrir le couvercle du boucleur (voir page 10).
- Tirer le support du couteau supérieur (1) le plus possible vers la droite.
- Faire pivoter le support (2) dans le sens antihoraire jusqu'à ce que le couteau se bloque en position de verrouillage.



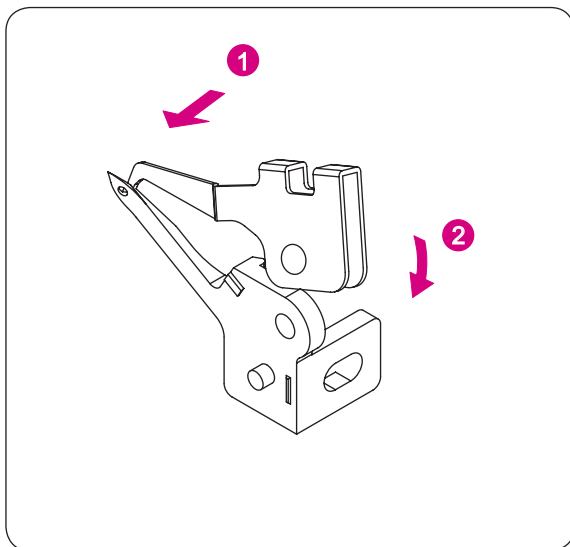
- **Activation du couteau supérieur**

- Ouvrir le couvercle du boucleur.
- Tirer le support du couteau supérieur (1) le plus possible vers la droite.
- Faire pivoter le support (2) dans le sens horaire jusqu'à ce que le couteau se bloque en position de travail.



PRUDENCE :

Toujours fermer le couvercle du boucleur avant d'allumer la machine.



COUVERCLE DU BOUCLEUR SUPÉRIEUR (ULC)



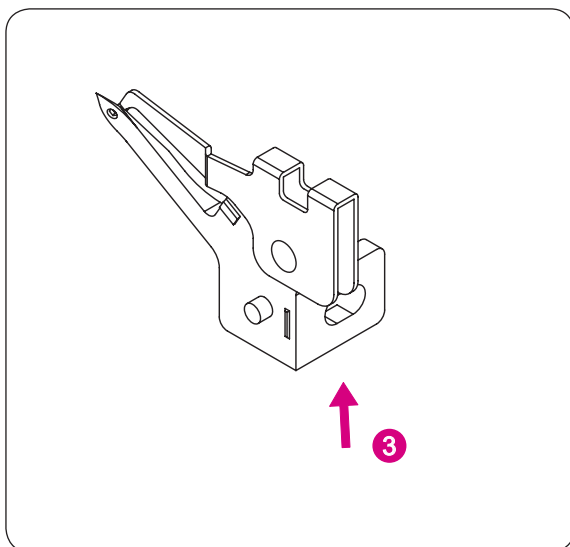
PRUDENCE :

Mettre le commutateur principal sur arrêt.

Si le boucleur supérieur n'est pas enfilé, le couvercle du boucleur doit être accroché dans l'œillet du boucleur supérieur.

Installation du couvercle du boucleur supérieur

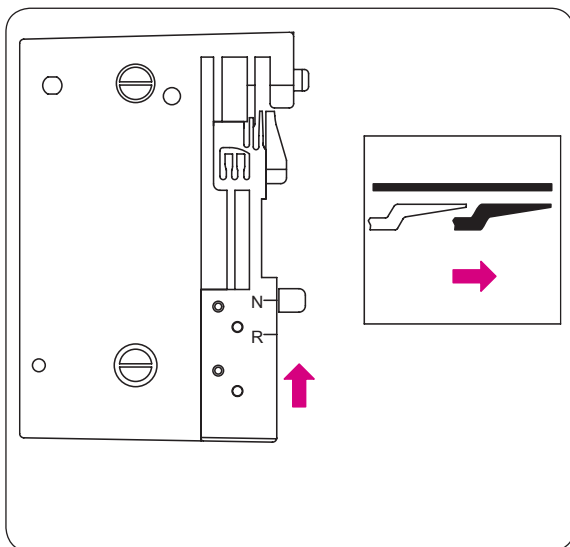
- Pour installer le recouvrement du boucleur supérieur, insérer la partie pointue (1) dans l'œillet du boucleur supérieur.
- Un point saillant dans le recouvrement du boucleur supérieur doit être inséré et fixé dans l'œillet du boucleur supérieur (2).



Retirer le couvercle du boucleur supérieur

Si le boucleur supérieur est enfilé, le couvercle du boucleur doit être retiré.

- Pour décrocher le recouvrement du boucleur supérieur, lever le levier (3) du boucleur supérieur comme illustré.



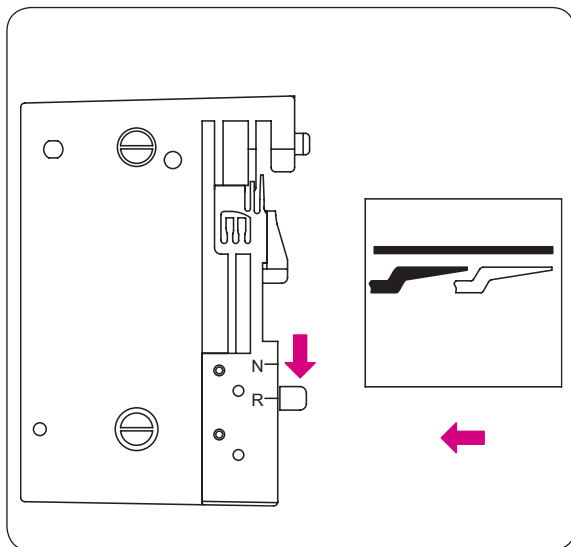
COUDRE DES POINTS DE SURJET STANDARD ET OURLETS ROULÉS

Coudre des points de surjet standard

Régler la tête du doigt de réglage de la largeur de la couture sur « N » pour mettre le doigt de réglage de la largeur de la couture dans la position du point de surjet standard.

À NOTER :

S'assurer de bien déplacer la tête du doigt de réglage de la largeur de la couture aussi loin que possible vers la position de réglage « N ».

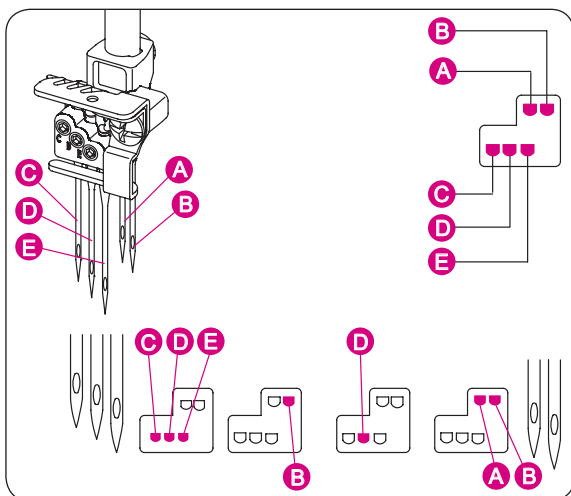


Coudre un ourlet roulé

Placer le levier sélecteur sur la position « R » pour choisir le point pour ourlet roulé.

À NOTER :

S'assurer de bien déplacer la tête du doigt de réglage de la largeur de la couture aussi loin que possible vers la position de réglage « R ».



RETIRER ET INSTALLER DES AIGUILLES

Position de l'aiguille

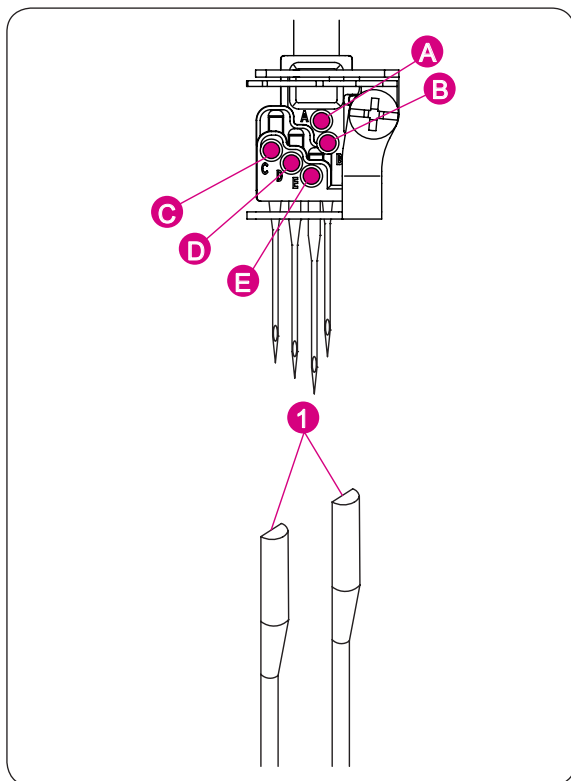
- Sur cette machine, le porte-aiguille permet d'utiliser trois aiguilles. Pour coudre, il est seulement possible d'utiliser une, deux ou trois aiguilles.
- Ne pas essayer d'utiliser quatre ou cinq aiguilles.
- Le récapitulatif des points montre les différentes positions d'aiguille représentées sur le porte-aiguille.

À NOTER :

Lorsque les aiguilles de surjet droite et gauche sont installées, l'aiguille gauche est un peu plus haute que la droite.

Si toutes les aiguilles à point de recouvrement sont mises en place, l'aiguille gauche est un peu plus haute que les autres.

- (A) Aiguille gauche (LN)
- (B) Aiguille droite (RN)
- (C) Aiguille à recouvrement gauche (LC)
- (D) Aiguille à recouvrement médiane (CC)
- (E) Aiguille à recouvrement droite (RC)



Retirer les aiguilles



PRUDENCE :

Retirer la prise de la machine pour couper l'alimentation électrique avant de retirer la ou les aiguille(s).

- Faire tourner le volant dans le sens antihoraire jusqu'à ce que les aiguilles aient atteint leur position la plus élevée.
- Saisir les aiguilles à retirer avec le porte-aiguille (rangé dans le couvercle du boucleur).
- Dévisser la vis de l'aiguille et retirer l'aiguille.

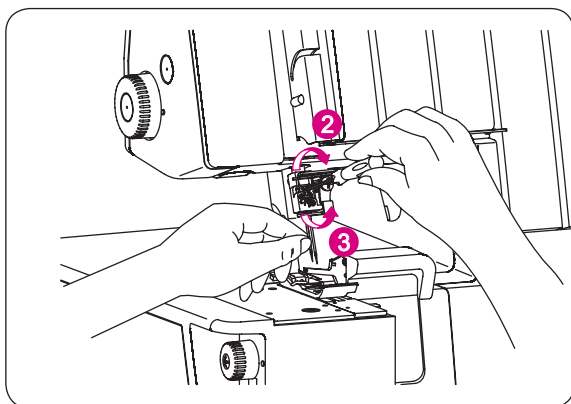
(A) Aiguille gauche (LN)

(B) Aiguille droite (RN)

(C) Aiguille à recouvrement gauche (LC)

(D) Aiguille à recouvrement médiane (CC)

(E) Aiguille à recouvrement droite (RC)



Installer les aiguilles

- Tenir l'aiguille en orientant la surface plane (1) vers l'arrière.
- Insérer l'aiguille aussi haut que possible dans le porte-aiguille.
- Si, au moment de son installation, l'aiguille est d'abord abaissée dans le trou de la plaque d'aiguille, elle sera alignée avec son logement. Il suffit ensuite de l'orienter vers le haut.

Cette machine utilise des aiguilles ELx705.

Ne pas utiliser d'aiguilles pour machine domestique normale.

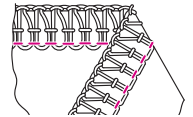
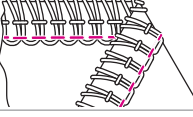
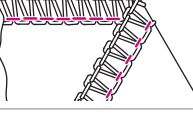
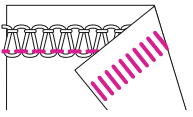
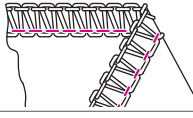
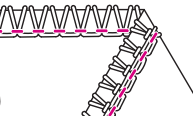
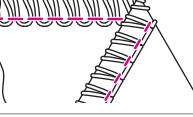
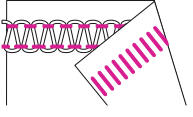
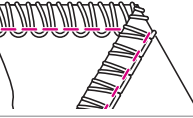

À NOTER :

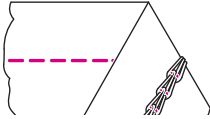
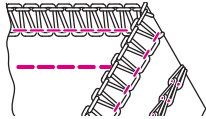
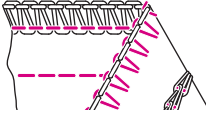
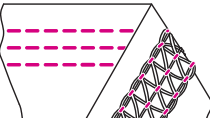
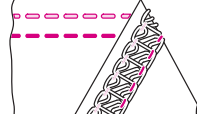
Lors de la mise en place des aiguilles dans les logements (A, B) ou (C, D, E), toutes les vis à six pans creux doivent être desserrées (3).

Après la mise en place des aiguilles, serrer toutes les vis (2) de manière régulière.

RÉCAPITULATIF DES POINTS

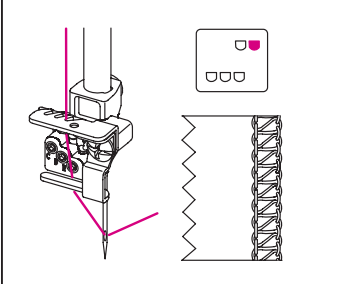
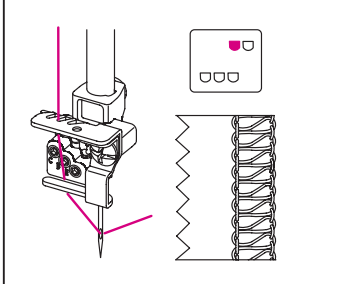
Cette machine peut réaliser différents types de points selon la position de l'aiguille, la méthode d'enfilage, le réglage de la tension et l'utilisation du recouvrement du boucleur supérieur (ULC).

Type de point			Application	Page
1	Surjet à 4 fils avec point de sécurité intégré		Ce point à 4 fils et 2 aiguilles est idéal pour les tissus stretch d'un poids moyen à lourd, tels les tissus en maille et les tissus pour les articles de bain.	49
2	Superstretch à 3 fils		Ce point à 3 fils avec 2 aiguilles est idéal pour les tissus légers avec une forte teneur en stretch comme le tricot ou le Lycra®.	48
3	Surjet à 3 fils large		Ce point à 3 fils avec 1 aiguille sert à surfiler et coudre les tissus normaux.	46
4	Surjet à 3 fils étroit		La largeur de la couture de surjet peut varier entre 4,0 et 6,0 mm selon la position de l'aiguille choisie.	
5	Couture plate à 3 fils large		Ce point à 3 fils avec 1 aiguille est utilisé pour les coutures jointées retournées ou les coutures rabattues, ainsi que les coutures décoratives avec un fil décoratif.	47
6	Couture plate à 3 fils étroite		La largeur de la couture plate peut varier entre 4,0 et 6,0 mm selon la position de l'aiguille choisie.	
7	Couture roulée à 3 fils		Point à 3 fils avec 1 aiguille pour surfiler les tissus légers.	59
8	Ourllet roulé à 3 fils		Ce point à 3 fils avec 1 aiguille permet de coudre des ourlets roulés étroits. Pour piquer de magnifiques ourlets roulés, enfiler le fil décoratif dans le boucleur supérieur ainsi qu'un fil léger normal dans l'aiguille et dans le boucleur inférieur.	59
9	Surjet à 2 fils large (point d'entourage)		Ce point à 2 fils avec 1 aiguille est idéal pour surfiler les tissus légers et extensibles.	43
10	Surjet à 2 fils étroit (point d'entourage)		La largeur de la couture de surjet peut varier entre 4,0 et 6,0 mm selon la position de l'aiguille choisie.	
11	Couture plate à 2 fils large		Ce point à 2 fils avec 1 aiguille est utilisé pour les coutures d'assemblage retournées ou les coutures rabattues, ainsi que les coutures décoratives avec un fil décoratif.	45
12	Couture plate à 2 fils étroite		La largeur de la couture plate peut varier entre 4,0 et 6,0 mm selon la position de l'aiguille choisie.	
13	Ourllet roulé à 2 fils		Ce point à 2 fils avec 1 aiguille permet de coudre des ourlets roulés fins.	60
14	Surjet à 2 fils large		Ce point à 2 fils et 1 aiguille sert à surfiler des tissus normaux.	44
15	Surjet à 2 fils étroit		La largeur de la couture de surjet peut varier entre 4,0 et 6,0 mm selon la position de l'aiguille choisie.	

Type de point		Application		Page
16	Point de chaînette à 2 fils		<p>Ce point droit à 2 fils à 1 aiguille s'utilise pour les coutures d'assemblage ou d'ornement.</p> <p>Pour réaliser des coutures à la distance voulue du bord du tissu, désactiver le boucleur supérieur et le couteau mobile.</p>	41
17 18	<p>Surjet à 3 fils large et point de chaînette</p> <p>Surjet à 3 fils étroit et point de chaînette</p>		<p>Ce point de couture à 5 fils est un point de sécurité qui se compose de surjet à 3 fils combiné à un point de chaînette double.</p> <p>Une couture large se forme par l'utilisation de l'aiguille gauche.</p> <p>Par conséquent, les surjets et les ourlets ne peuvent pas être réalisés dans une même opération sur les tissus stretch.</p>	51
19 20	<p>Surjet à 2 fils large et point de chaînette</p> <p>Surjet à 2 fils étroit et point de chaînette</p>		<p>Ce point de couture à 4 fils est un point de sécurité qui se compose de surjet à 2 fils combiné à un point de chaînette double.</p> <p>Une couture large se forme par l'utilisation de l'aiguille gauche.</p> <p>Par conséquent, les surjets et les ourlets ne peuvent pas être réalisés dans une même opération sur les tissus stretch.</p>	50
21	Point de recouvrement à 4 fils		<p>Ce point de recouvrement à 4 fils à 3 aiguilles convient pour les tissus extensibles comme le jersey par exemple.</p> <p>Une couture triple se forme par l'utilisation des aiguilles gauche, médiane et droite.</p>	55
22 23	<p>Point de recouvrement à 3 fils large</p> <p>Point de recouvrement à 3 fils étroit</p>		<p>Ce point de recouvrement à 3 fils à 2 aiguilles convient pour les tissus extensibles comme le jersey par exemple.</p> <p>Une couture large se forme par l'utilisation des aiguilles gauche et droite.</p> <p>Une couture étroite se forme par l'utilisation des aiguilles gauche et médiane.</p>	54

Selon la position d'aiguille utilisée, cette machine est capable de coudre des points de surjet standard à 2 ou 3 fils et à 4 fils d'une largeur de 4 mm et 6 mm.

Il est possible d'augmenter encore la largeur de la couture pour surfiler des tissus lourds en faisant pivoter le volant pour changer la position du couteau. (voir page 36)

Surjet large	4,0 mm	6,0 mm
Aiguille utilisée	Aiguille de surjet droite	Aiguille de surjet gauche
Tension du fil de l'aiguille	Vert	Jaune
		

Plus on sélectionne une valeur élevée avec les boutons rotatifs, plus la tension du fil augmente. Les valeurs de réglages de tension fournies sur cette page ainsi que dans toute la notice sont des valeurs de base recommandées. La tension du fil doit être adaptée au type de tissu et à l'épaisseur du fil utilisé. Pour obtenir les meilleurs résultats, la tension doit être adaptée par petits pas d'un demi numéro au plus.

- Pour coudre des points de chaînette, régler une longueur de point supérieure à 2 mm.
- Pour coudre des points de recouvrement, régler une longueur de point supérieure à « • » (2,5 mm).

ENFILAGE DE LA MACHINE

Glossaire des abréviations

Réglages de la machine

SL = Longueur de point
 DF = Réglage du transport différentiel
 SB = Largeur de la coupe
 MA = Couvercle de couteau (pour points de surjet)
 CSI = Couvercle pour point de recouvrement / de chaînette (pour points de recouvrement / de chaînette)
 RHP = Position du levier pour ourlet roulé

Code couleur de la tension du fil

Jaune = (LN, LC, CC)
 Vert = (RN, LN)
 Bleu = (UL, RC)
 Rouge = LL
 Violet = (CL)

Aiguilles et boucleurs


LN = Aiguille gauche
 RN = Aiguille droite
 LC = Aiguille à recouvrement gauche pour CS
 CC = Aiguille à recouvrement médiane pour CS
 RC = Aiguille à recouvrement droite pour CS
 CS = Points de recouvrement / de chaînette
 UL = Boucleur supérieur
 ULC = Recouvrement du boucleur supérieur 
 LL = Boucleur inférieur
 CL = Boucleur pour point de recouvrement / de surjet

Schéma synoptique d'enfilage

Type de point		Réglages de la machine					Tension du fil					
		SL	DF	KG/CSI	SB	RHP	NP	Jaune	Vert	Bleu	Rouge	Violet
1	Surjet à 4 fils avec point de sécurité intégré	2.5	1	KG	6	N		4.0	4.0	4.0	4.0	
2	Superstretch à 3 fils	2.5	1	KG	6	N		4.0	4.0		3.5	
3	Surjet à 3 fils large	2.5	1	KG	6	N		3.0		4.5	3.5	
4	Surjet à 3 fils étroit	2.5	1	KG	6	N			4.5	4.5	4.0	
5	Couture plate à 3 fils large	2.5	1	KG	6	N		0.0		4.5	7.0	
6	Couture plate à 3 fils étroite	2.5	1	KG	6	N			0.0	4.5	6.5	
7	Couture roulée à 3 fils	1.5	1	KG	5	R			4.0	5.0	4.0	
8	Ourlet roulé à 3 fils	1	1	KG	5	R			4.0	4.0	6.0	
9	Surjet à 2 fils large (point d'entourage)	2.5	1	KG	6	N		2.5			3.0	
10	Surjet à 2 fils étroit (point d'entourage)	2.5	1	KG	6	N			4.5		3.5	
11	Couture plate à 2 fils large	2.5	1	KG	6	N		0.0			4.0	
12	Couture plate à 2 fils étroite	2.5	1	KG	6	N			0.0		4.5	
13	Ourlet roulé à 2 fils	1	1	KG	5	R			4.5		4.0	
14	Surjet à 2 fils large	2.5	1	KG	6	N		0.0			4.0	
15	Surjet à 2 fils étroit	2.5	1	KG	6	N			0.0		4.5	
16	Point de chaînette à 2 fils	3	1	CSI	-	R			4.5			5.5
17	Surjet à 3 fils large et point de chaînette	2.5	1	KG	6	N		2.0	5.5	4.5	3.5	5.5
18	Surjet à 3 fils étroit et point de chaînette	2.5	1	KG	6	N		2.0	4.5	4.5	4.0	5.5
19	Surjet à 2 fils large et point de chaînette	2.5	1	KG	6	N		2.0	0.0		4.5	5.5
20	Surjet à 2 fils étroit et point de chaînette	2.5	1	KG	6	N		2.0	0.0		5.0	5.5
21	Point de recouvrement à 4 fils	3	1	CSI	-	R		3.0	6.0	6.5		4.0
22	Point de recouvrement à 3 fils large	3	1	CSI	-	R		3.0		6.5		4.0
23	Point de recouvrement à 3 fils étroit	3	1	CSI	-	R		3.0	6.0			4.0

Réglages de la machine

SL = Longueur de point
 DF = Réglage du transport différentiel
 SB = Largeur de la coupe
 KG = Couverture de couteau (pour points de surjet)
 CSI = Enfile-aiguille pour point de recouvrement / de surjet
 RHP = Position du levier pour ourlet roulé

Code couleur de la tension du fil

Jaune = (LN, LC, CC)
 Vert = (RN, LN)
 Bleu = (UL, RC)
 Rouge = LL
 Violet = (CL)

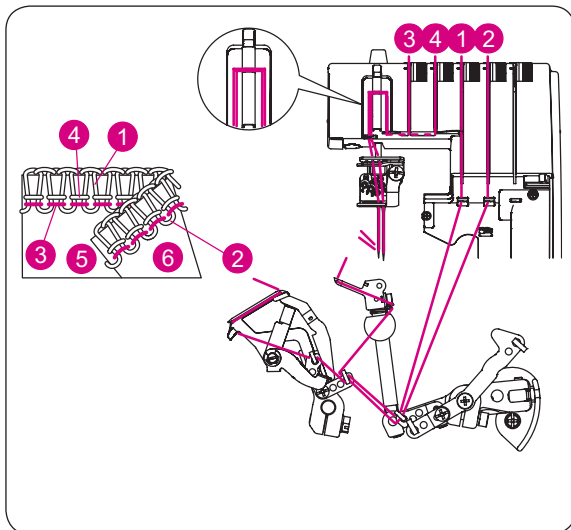


Schéma d'enfilage – Points de surjet

- Un schéma d'enfilage avec des codes couleurs est gravé dans le couvercle du boucleur.
- Procéder à l'enfilage en suivant les étapes (1) à (4).

À NOTER :

Les fils suivent le chemin indiqué dans le couvercle du donneur de fil de surjet.

• Code couleur de la tension – Points de surjet

- (1) Point du boucleur supérieur (bleu)
- (2) Point du boucleur inférieur (rouge)
- (3) Fil de l'aiguille gauche (jaune)
- (4) Fil de l'aiguille droite (vert)
- (5) Face supérieure du tissu
- (6) Face inférieure du tissu

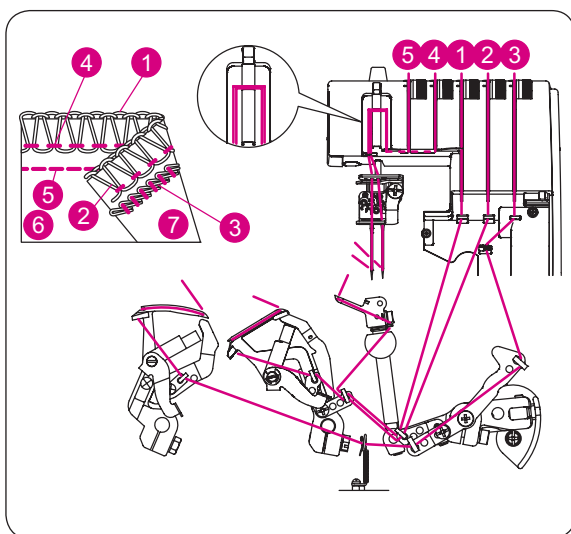


Schéma d'enfilage – Points de surjet / de chaînette

- Un schéma d'enfilage avec des codes couleurs est gravé dans le couvercle du boucleur.
- Procéder à l'enfilage en suivant les étapes (1) à (5).

À NOTER :

Les fils suivent le chemin indiqué dans le couvercle du donneur de fil de surjet.

• Code couleur de la tension – Points de surjet et de sécurité

- (1) Point du boucleur supérieur (bleu)
- (2) Point du boucleur inférieur (rouge)
- (3) Fil du boucleur pour point de chaînette (violet)
- (4) Fil de l'aiguille droite (vert)
- (5) Fil de l'aiguille gauche (jaune)
- (6) Face supérieure du tissu
- (7) Face inférieure du tissu

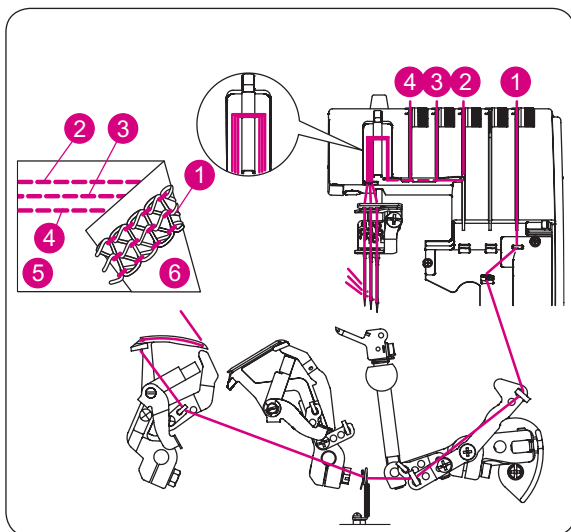
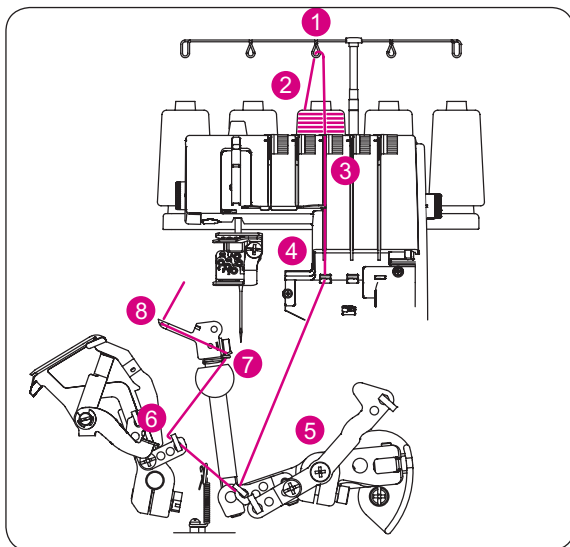


Schéma d'enfilage du point de recouvrement

- Un schéma d'enfilage avec des codes couleurs est gravé dans le couvercle du boucleur.
- Procéder à l'enfilage en suivant les étapes (1) à (4).

• Code couleur de la tension – Point de recouvrement

- (1) Fil du boucleur pour point de recouvrement (violet)
- (2) Fil de l'aiguille pour point de recouvrement droite (bleu)
- (3) Fil de l'aiguille pour point de recouvrement / de chaînette médiane (vert)
- (4) Fil de l'aiguille pour point de recouvrement gauche (jaune)
- (5) Face supérieure du tissu
- (6) Face inférieure du tissu



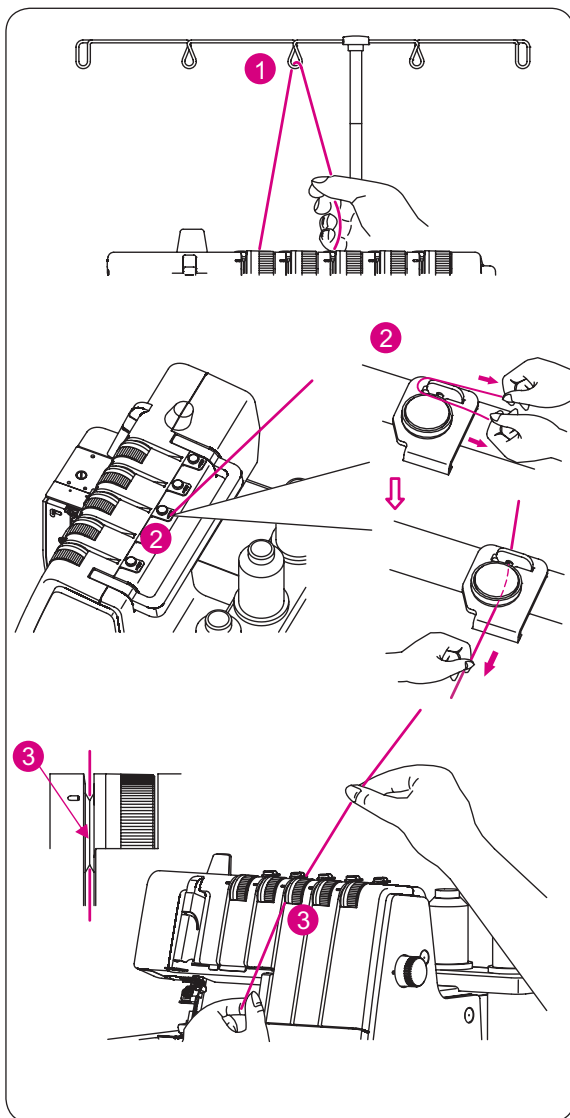
Enfilage du boucleur supérieur (bleu)



PRUDENCE :

Mettre le commutateur principal sur arrêt.

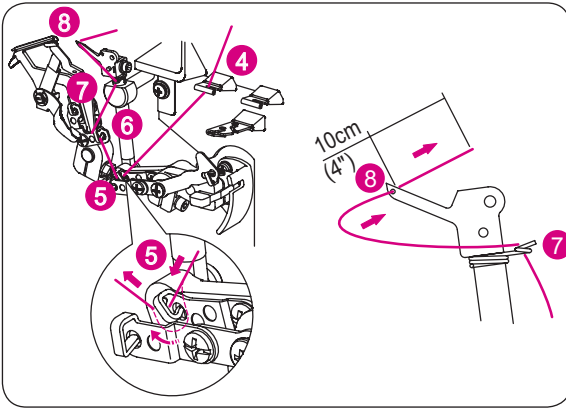
- Relever le pied-de-biche suffisamment haut pour desserrer les disques de tension.
- Enfiler le boucleur supérieur en suivant les étapes (1) à (8).



- Enfiler le fil à travers le guide-fil de l'arrière vers l'avant (1).

- Enfiler le prétendeur en tirant le fil vers la droite jusqu'à ce qu'il glisse sous le guidage (2). Puis tirer le fil vers la droite comme illustré sur le mécanisme prétendeur.

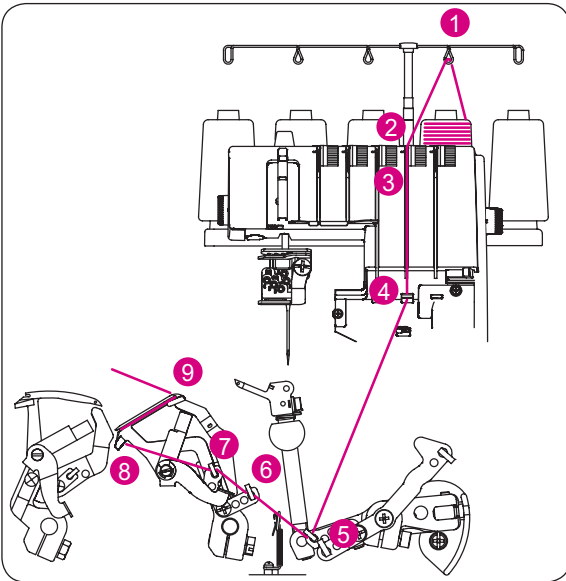
- Tout en maintenant le fil avec les doigts, faire passer le fil entre les disques de tension et le tirer vers le bas pour vous assurer qu'il est positionné correctement entre les disques (3).



- Enfiler la zone du boucleur de la machine en suivant les guides-fils de couleur bleue (4) à (8).
- Enfiler le fil de l'avant vers l'arrière à travers l'œillet du boucleur supérieur (8).

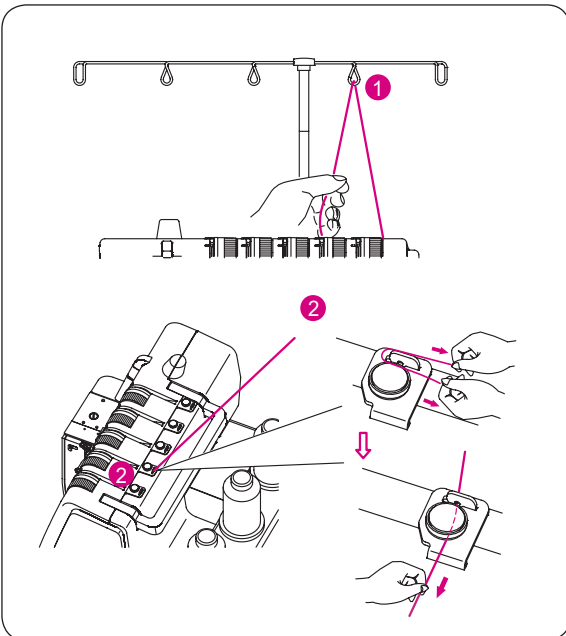
À NOTER :

S'assurer que le fil passe derrière le boucleur inférieur.
L'utilisation de la pincette se trouvant à l'intérieur du couvercle du boucleur facilite l'enfilage à travers le chas de l'aiguille.

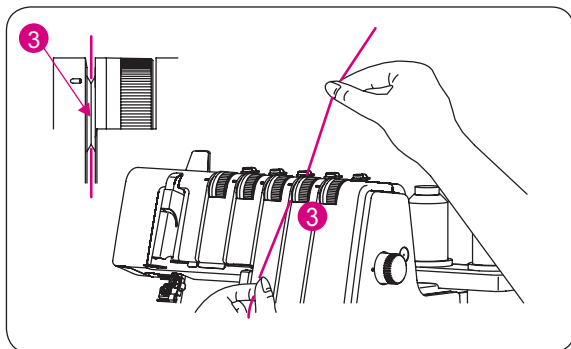


Enfilage du boucleur inférieur (rouge)

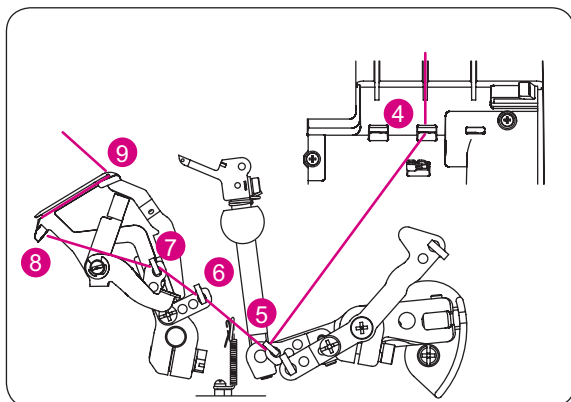
- Relever le pied-de-biche suffisamment haut pour desserrer les disques de tension.
- Enfiler le boucleur inférieur en suivant les étapes (1) à (9).



- Enfiler le fil à travers le guide-fil de l'arrière vers l'avant (1).
- Enfiler le prétendeur en tirant le fil vers la droite jusqu'à ce qu'il glisse sous le guidage (2). Puis tirer le fil vers la droite comme illustré sur le mécanisme prétendeur.



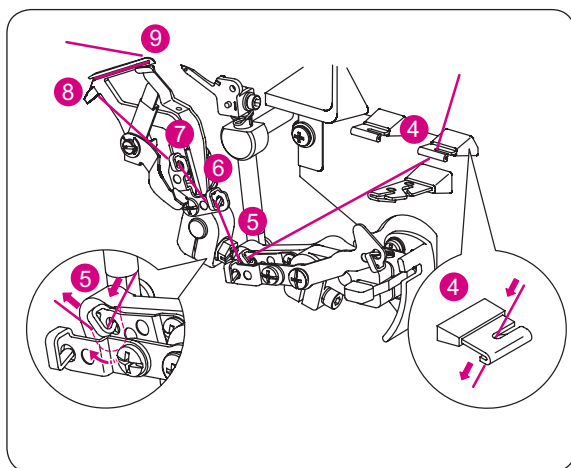
- Tout en maintenant le fil avec les doigts, faire passer le fil entre les disques de tension et le tirer vers le bas pour vous assurer qu'il est positionné correctement entre les disques (3).
- Faire tourner le volant vers soi jusqu'à ce que le boucleur inférieur pour point de chaînette dépasse de 5 à 10 mm du bord de la plaque à aiguille.



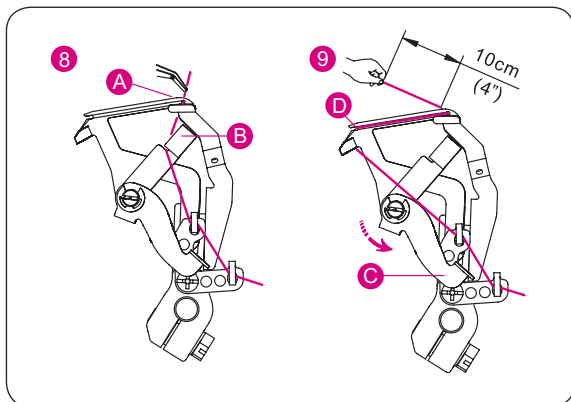
- Enfiler la zone du boucleur de la machine en suivant les guides-fils de couleur rouge (4) à (9).

À NOTER :

Utiliser la pincette rangée parmi les accessoires afin d'enfiler plus facilement le boucleur.



- Déplacer délicatement le fil avec la pointe de la pincette du côté gauche au côté droit du guide-fil (4).



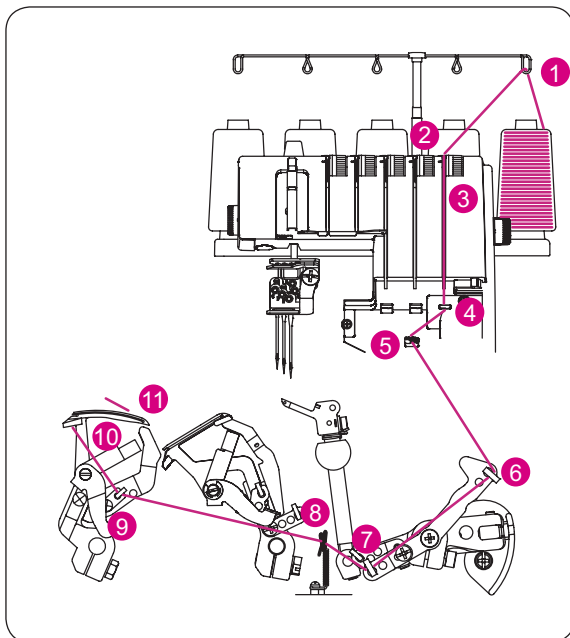
- Enfiler le fil de l'avant vers l'arrière à travers l'œillet du boucleur (A).
- Sortir environ 10 cm (4 pouces) de fil.
- Déposer le fil sur l'orifice en forme de V (B) de l'enfile aiguille.
- Maintenir fermement l'extrémité du fil avec la main gauche et tirer le levier de l'enfile aiguille (C) vers le haut dans la position (D).

Enfilage du boucleur pour point de chaînette / de recouvrement (violet)

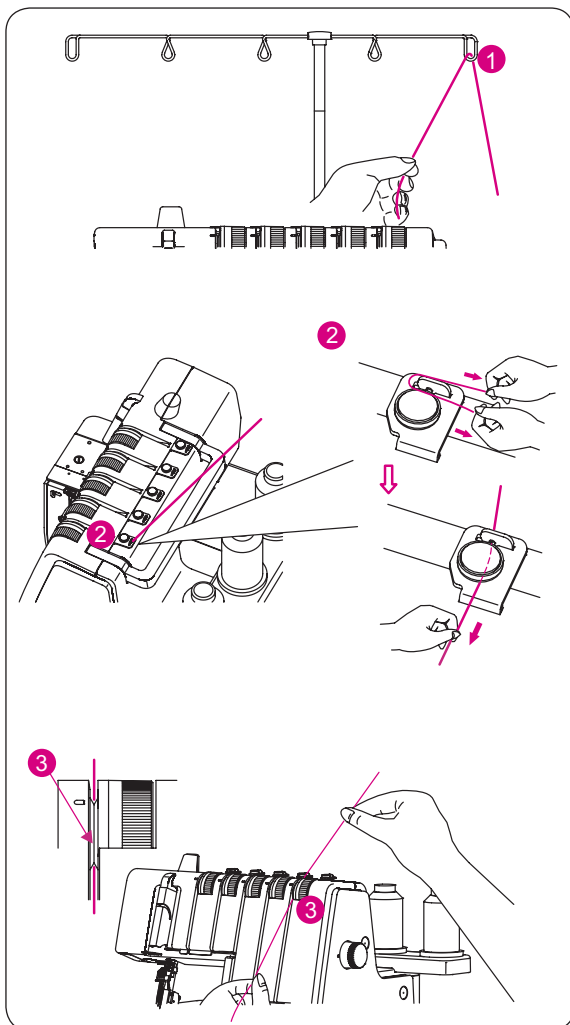


PRUDENCE :

Mettre le commutateur principal sur arrêt.



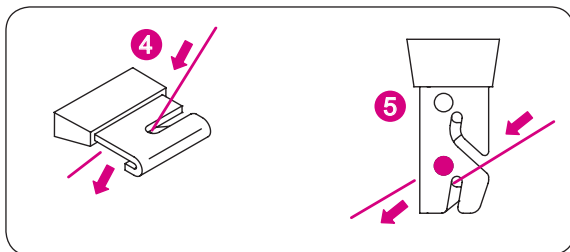
- Relever le pied-de-biche suffisamment haut pour desserrer les disques de tension.
- Enfiler le boucleur pour point de chaînette / de recouvrement comme illustré (1) à (11).



- Enfiler le fil à travers le guide-fil de l'arrière vers l'avant (1).

- Enfiler le prétendeur en tirant le fil vers la droite jusqu'à ce qu'il glisse sous le guidage (2). Puis tirer le fil vers la droite comme illustré sur le mécanisme prétendeur.

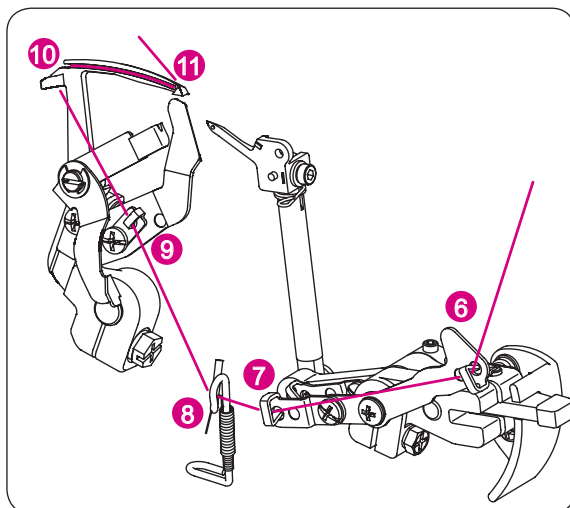
- Tout en maintenant le fil avec les doigts, faire passer le fil entre les disques de tension et le tirer vers le bas pour vous assurer qu'il est positionné correctement entre les disques (3).



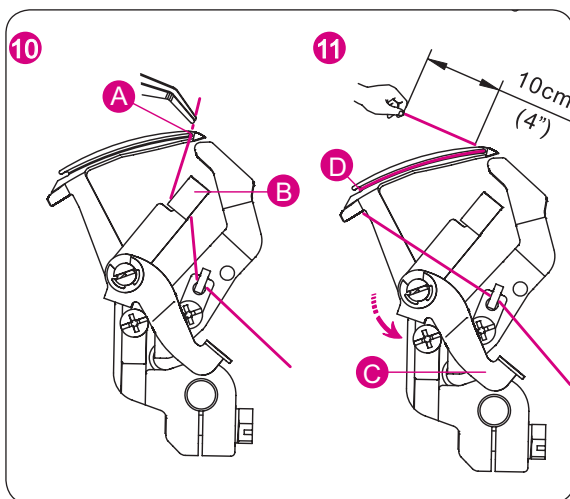
- Faire tourner le volant vers soi jusqu'à ce que le boucleur pour point de chaînette dépasse de 10 mm du bord de la plaque à aiguille.
- Enfiler le fil dans la zone du boucleur de la machine en suivant les guides-fils marqués de couleur violette (4) à (11).

À NOTER :

Utiliser la pincette rangée parmi les accessoires afin d'enfiler plus facilement le boucleur.



- Faire avancer le fil avec la pointe de la pincette à travers le guide-fil (4).
- Faire avancer le fil avec la pointe de la pincette à travers la fente avant du guide-fil (5).
- Faire avancer le fil avec la pointe de la pincette à travers les guide-fils (6), (7), (8) et (9).



- Enfiler le fil de l'avant vers l'arrière à travers l'œillet du boucleur (A).
- Tirer environ 10 cm (4 pouces) de fil à travers le boucleur.
- Déposer le fil sur l'orifice en forme de V (B) de l'enfile aiguille.
- Maintenir fermement l'extrémité du fil avec la main gauche et tirer le levier de l'enfile aiguille (C) vers le haut dans la position (D).

Enfilage de l'aiguille droite pour point de surjet (vert)

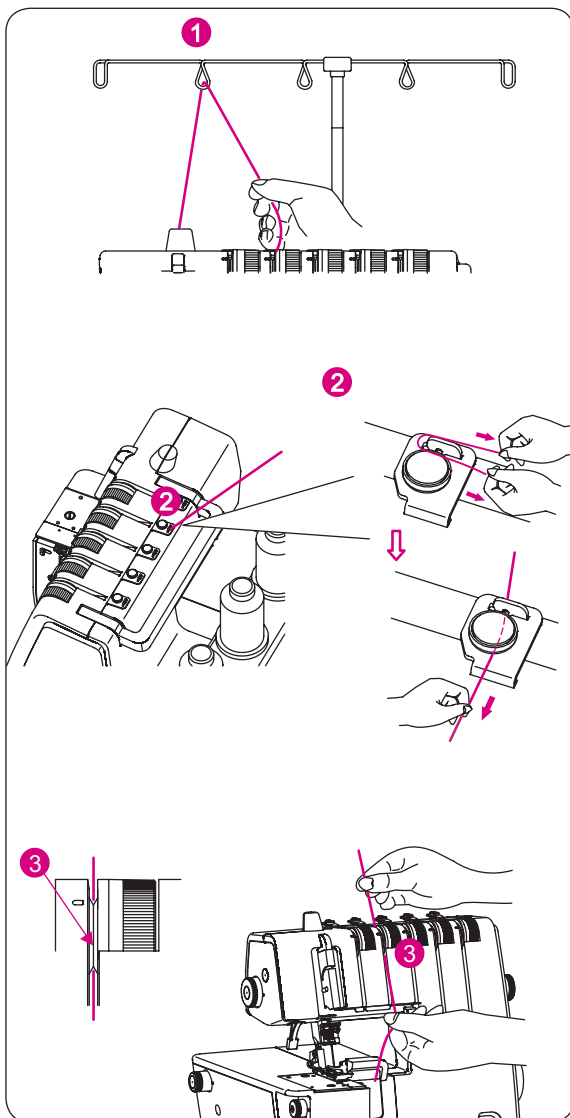
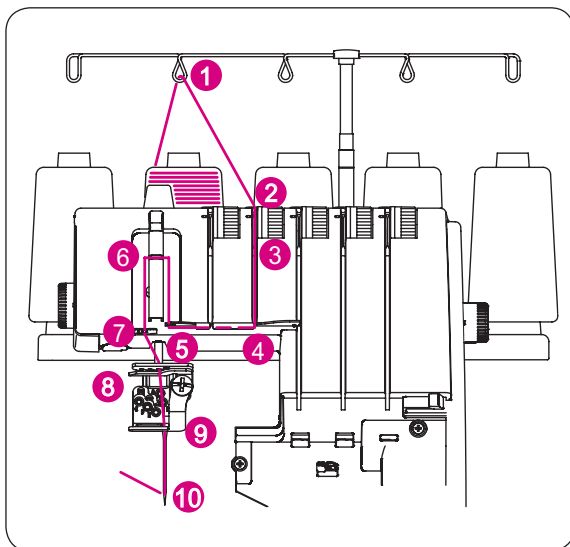
(B sur le porte-aiguille)



PRUDENCE :

Mettre le commutateur principal sur arrêt.

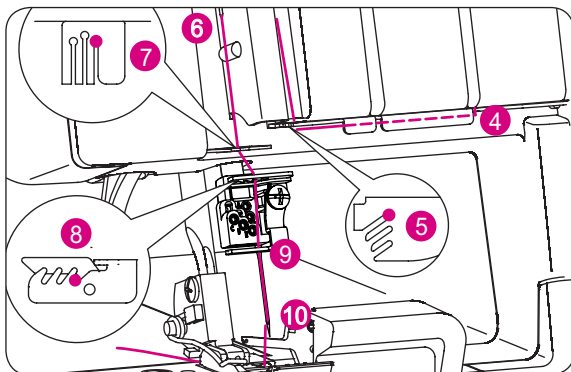
- Relever le pied-de-biche suffisamment haut pour desserrer les disques de tension.
- Enfiler l'aiguille droite comme illustré (1) à (10).



- Enfiler le fil à travers le guide-fil de l'arrière vers l'avant (1).

- Enfiler le prétendeur en tirant le fil vers la droite jusqu'à ce qu'il glisse sous le guidage (2). Puis tirer le fil vers la droite comme illustré sur le mécanisme prétendeur.

- Tout en maintenant le fil avec les doigts, faire passer le fil entre les disques de tension et le tirer vers le bas pour vous assurer qu'il est positionné correctement entre les disques (3).



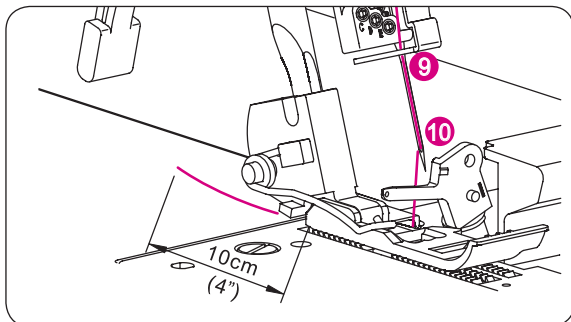
- Poursuivre le processus d'enfilage (4) à (10).

À NOTER :

Repousser le fil à travers la fente arrière du guide-fil (5) et la fente sur le couvercle du donneur de fil (6). Repousser ensuite le fil dans la fente droite des guide-fils (7) et (8).

Avant d'insérer le fil dans le chas de l'aiguille, le faire glisser derrière le guide-fil (9) en bas sur le porte-aiguille.

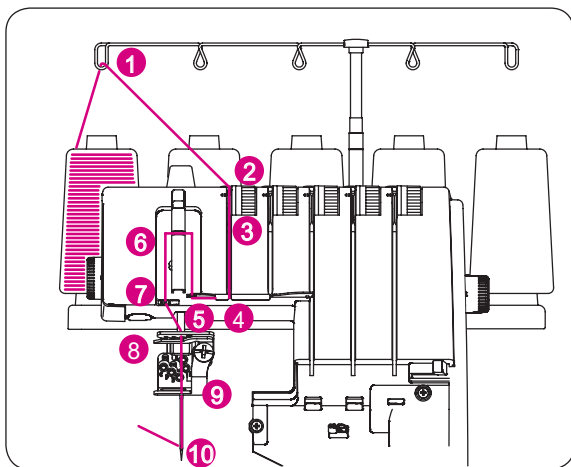
- Enfiler le fil dans le chas de l'aiguille droite (10).



À NOTER :

L'utilisation de la pincette se trouvant à l'intérieur du couvercle du boucleur facilite l'enfilage à travers le chas de l'aiguille.

- Le fil doit se trouver derrière le guide-fil.
- Tirer environ 10 cm (4 pouces) de fil à travers le chas de l'aiguille vers l'arrière de la machine.
- Guider ensuite le fil vers l'arrière sous le pied-de-biche.



Enfilage de l'aiguille gauche pour point de surjet (jaune)

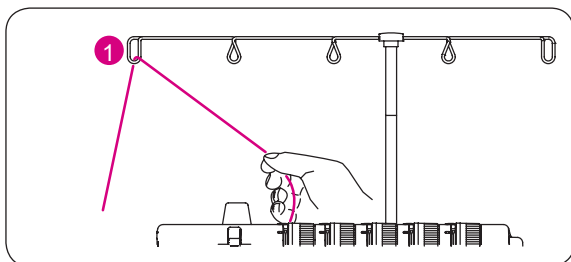
(A sur le porte-aiguille)

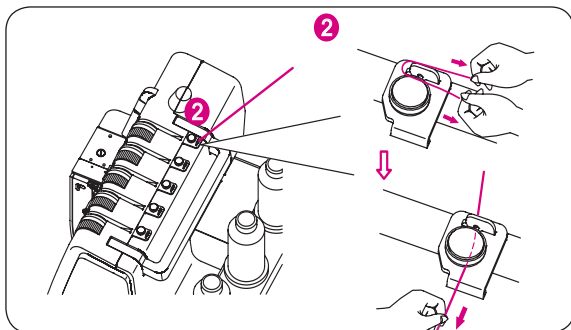


PRUDENCE :

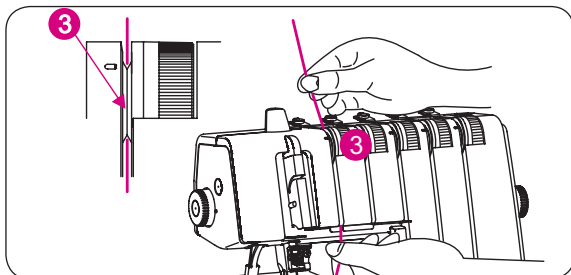
Mettre le commutateur principal sur arrêt.

- Relever le pied-de-biche suffisamment haut pour desserrer les disques de tension.
- Enfiler le fil dans l'aiguille gauche comme indiqué (1) à (10).
- Enfiler le fil à travers le guide-fil de l'arrière vers l'avant (1).

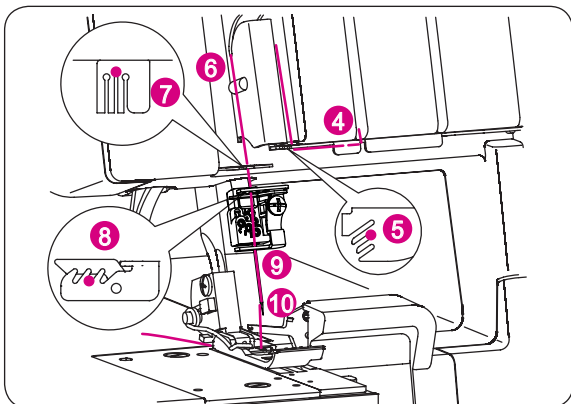




- Enfiler le prétendeur en tirant le fil vers la droite jusqu'à ce qu'il glisse sous le guidage (2). Puis tirer le fil vers la droite comme illustré sur le mécanisme prétendeur.



- Tout en maintenant le fil avec les doigts, faire passer le fil entre les disques de tension et le tirer vers le bas pour vous assurer qu'il est positionné correctement entre les disques (3).

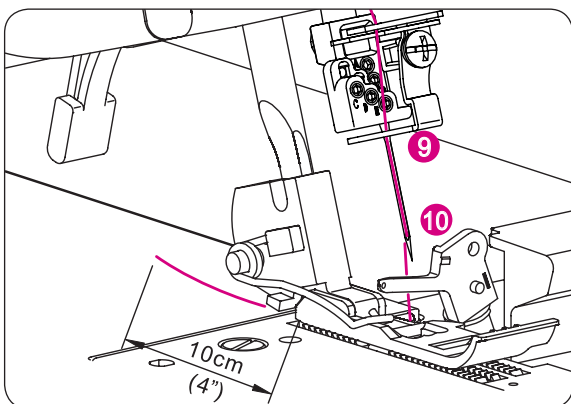


- Poursuivre le processus d'enfilage (4) à (10).

À NOTER :

Repousser le fil à travers la fente du milieu dans le guide-fil (5) et la fente sur le couvercle du donneur de fil (6).

Repousser ensuite le fil à travers la fente du milieu des guide-fils (7) et (8).



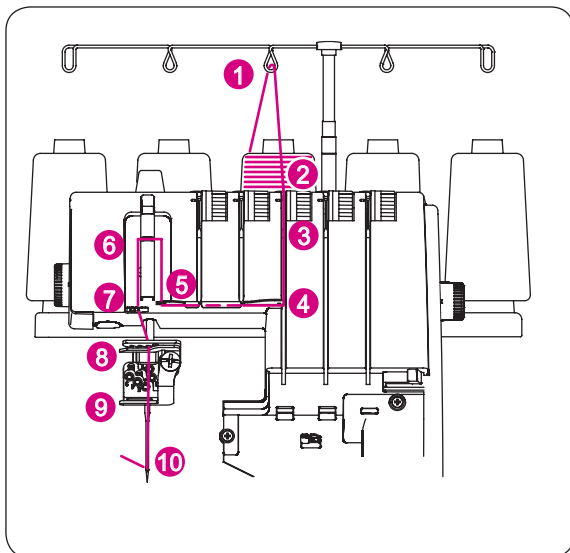
Avant d'insérer le fil dans le chas de l'aiguille, le faire glisser derrière le guide-fil (9) en bas sur le porte-aiguille.

- Enfiler le fil dans le chas de l'aiguille gauche (10).

À NOTER :

L'utilisation de la pincette se trouvant à l'intérieur du couvercle du boucleur facilite l'enfilage à travers le chas de l'aiguille.

- Le fil doit se trouver derrière le guide-fil.
- Tirer environ 10 cm (4 pouces) de fil à travers le chas de l'aiguille vers l'arrière de la machine.
- Guider ensuite le fil vers l'arrière sous le pied-de-biche.



Enfilage de l'aiguille à recouvrement

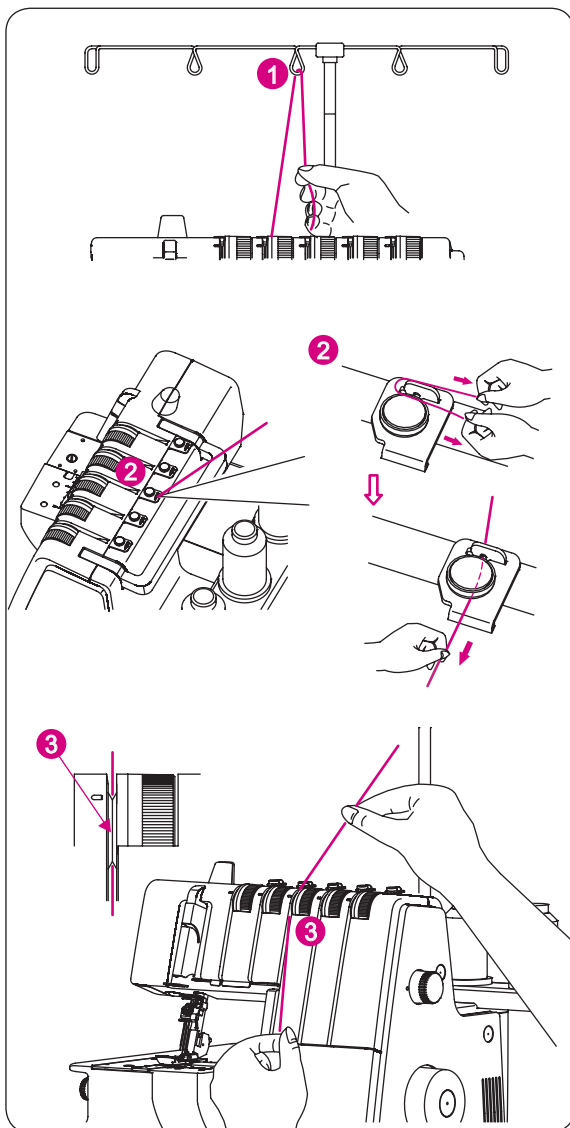
- **Aiguille à recouvrement droite (bleu)**
(E sur le porte-aiguille)



PRUDENCE :

Mettre le commutateur principal sur arrêt.

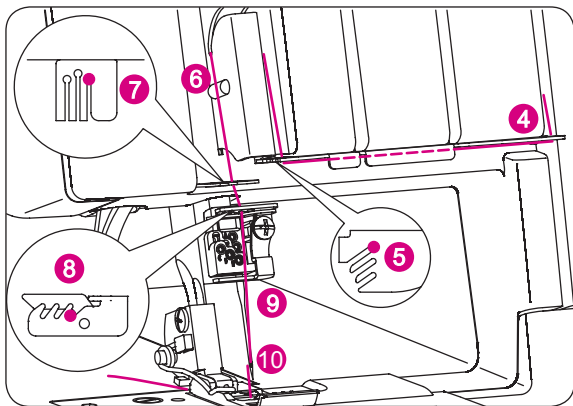
- Relever le pied-de-biche suffisamment haut pour desserrer les disques de tension.
- Enfiler l'aiguille à recouvrement droite comme illustré (1) à (10).



- Enfiler le fil à travers le guide-fil de l'arrière vers l'avant (1).

- Enfiler le prétendeur en tirant le fil vers la droite jusqu'à ce qu'il glisse sous le guidage (2). Puis tirer le fil vers la droite comme illustré sur le mécanisme prétendeur.

- Tout en maintenant le fil avec les doigts, faire passer le fil entre les disques de tension et le tirer vers le bas pour vous assurer qu'il est positionné correctement entre les disques (3).

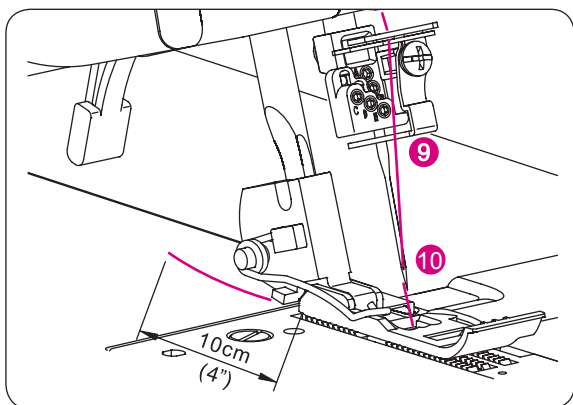


- Poursuivre le processus d'enfilage (4) à (10).

À NOTER :

Repousser le fil à travers la fente arrière du guide-fil (5) et la fente sur le couvercle du donneur de fil (6).

Repousser ensuite le fil à travers la fente droite du guide-fil (7) et dans la fente droite du guide-fil (8).



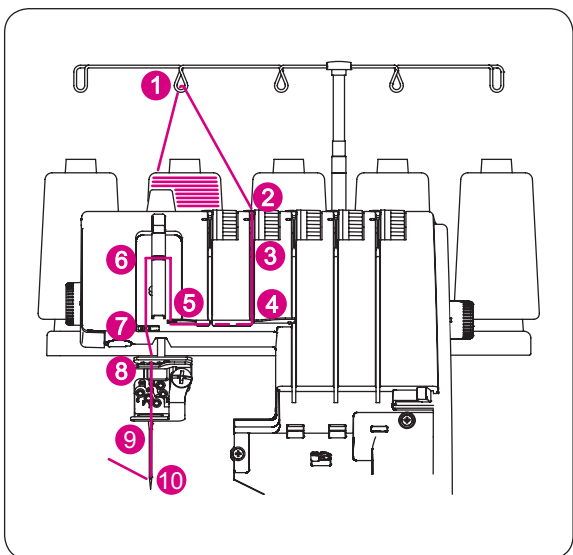
Avant d'insérer le fil dans le chas de l'aiguille, le faire glisser derrière le guide-fil (9) en bas sur le porte-aiguille.

- Enfiler le fil dans le chas de l'aiguille droite (10).

À NOTER :

L'utilisation de la pincette se trouvant à l'intérieur du couvercle du boucleur facilite l'enfilage à travers le chas de l'aiguille.

- Le fil doit se trouver derrière le guide-fil.
- Tirer environ 10 cm (4 pouces) de fil à travers le chas de l'aiguille vers l'arrière de la machine.
- Guider ensuite le fil vers l'arrière sous le pied-de-biche.



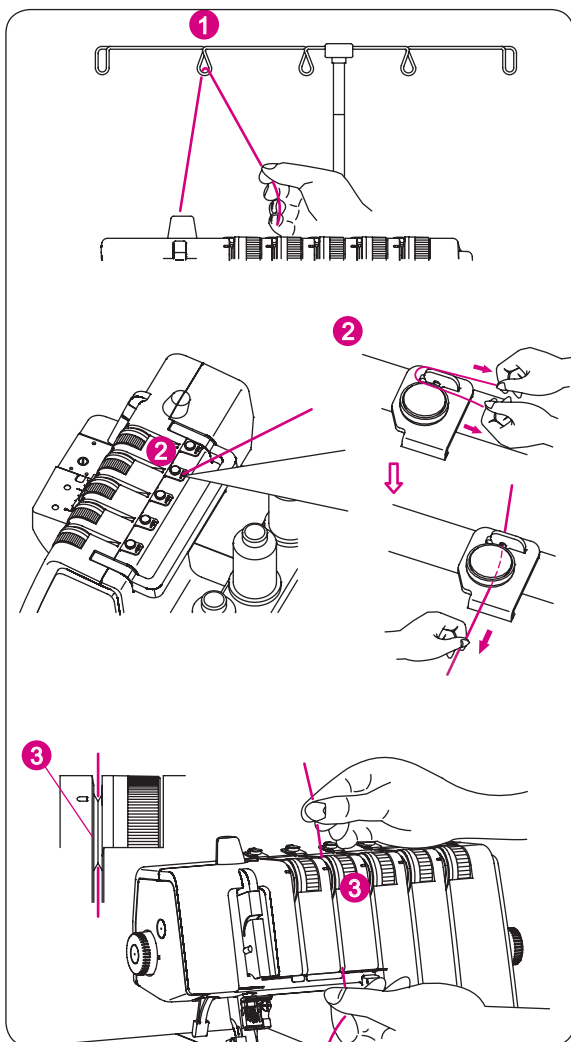
- **Aiguille pour point de recouvrement / de chaînette médiane (vert)**
(D sur le porte-aiguille)



PRUDENCE :

Mettre le commutateur principal sur arrêt.

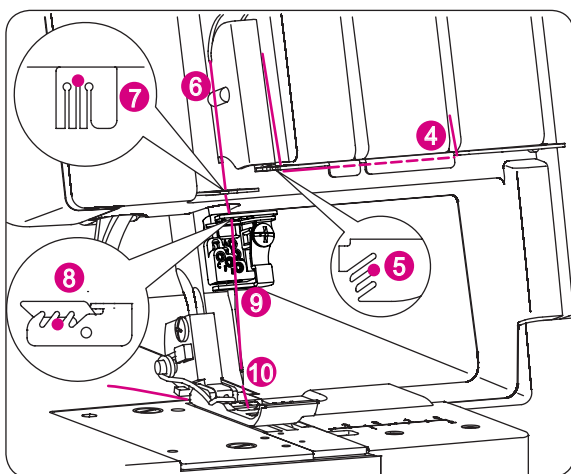
- Relever le pied-de-biche suffisamment haut pour desserrer les disques de tension.
- Enfiler l'aiguille pour point de recouvrement / de chaînette médiane comme illustré (1) à (10).



– Enfiler le fil à travers le guide-fil de l'arrière vers l'avant (1).

– Enfiler le prétendeur en tirant le fil vers la droite jusqu'à ce qu'il glisse sous le guidage (2). Puis tirer le fil vers la droite comme illustré sur le mécanisme prétendeur.

– Tout en maintenant le fil avec les doigts, faire passer le fil entre les disques de tension et le tirer vers le bas pour vous assurer qu'il est positionné correctement entre les disques (3).



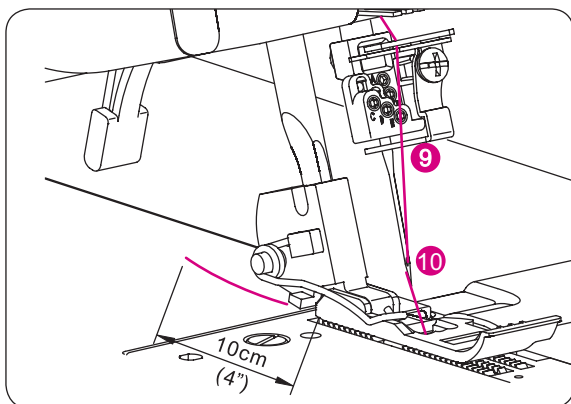
– Poursuivre le processus d'enfilage (4) à (10).

À NOTER :

Repousser le fil à travers la fente du milieu dans le guide-fil (5) et la fente inférieure du couvercle du donneur de fil (6).

Repousser ensuite le fil à travers la fente du milieu dans le guide-fil (7) et le guide-fil (8).

Avant d'insérer le fil dans le chas de l'aiguille, s'assurer qu'il se trouve devant le guide-fil en bas sur le porte-aiguille (9).

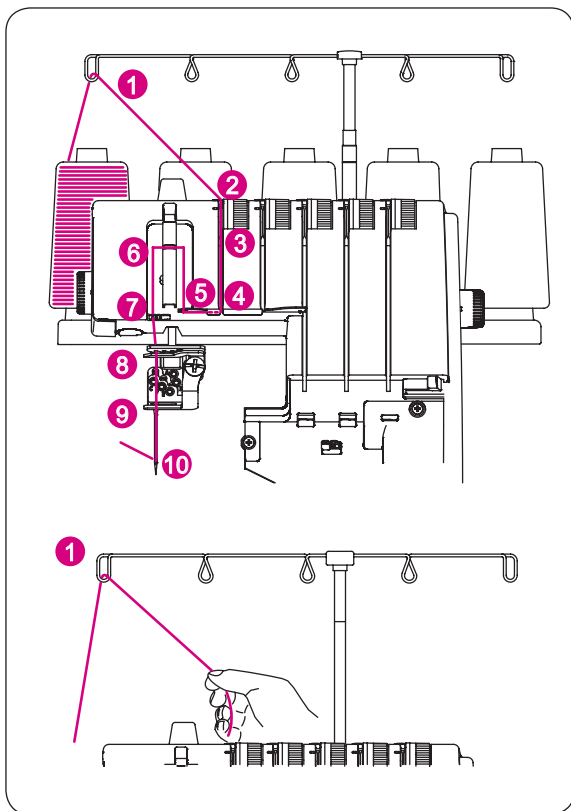


- Enfiler dans le chas de l'aiguille médiane (10).

À NOTER :

L'utilisation de la pincette se trouvant à l'intérieur du couvercle du boucleur facilite l'enfilage à travers le chas de l'aiguille.

- Le fil doit se trouver derrière le guide-fil.
- Tirer environ 10 cm (4 pouces) de fil à travers le chas de l'aiguille vers l'arrière de la machine.
- Guider ensuite le fil vers l'arrière sous le pied-de-biche.



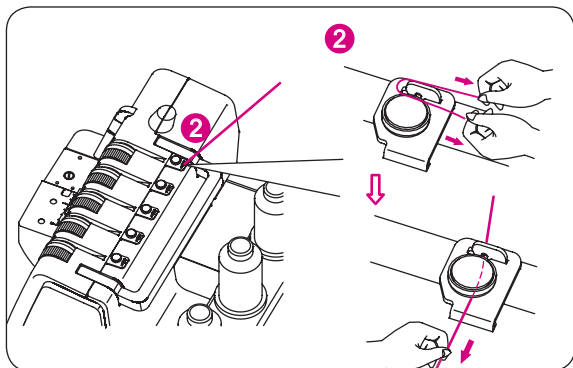
- **Aiguille à recouvrement gauche (jaune) (C sur le porte-aiguille)**



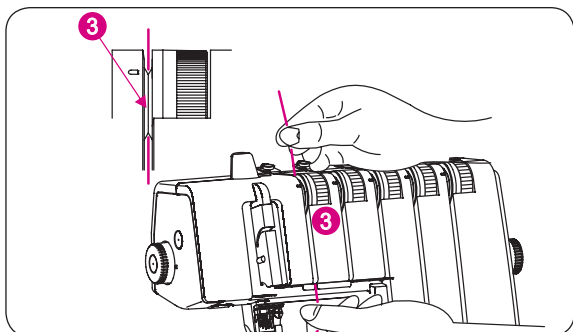
PRUDENCE :

Mettre le commutateur principal sur arrêt.

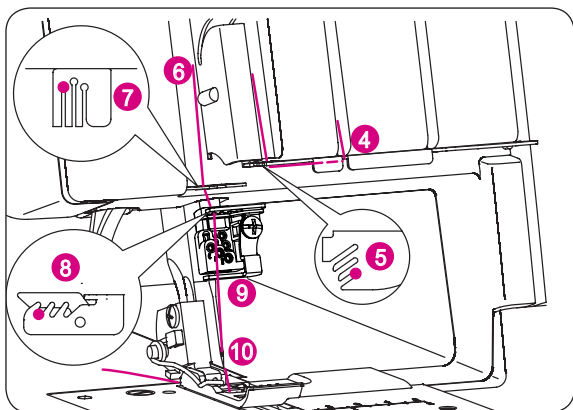
- Relever le pied-de-biche suffisamment haut pour desserrer les disques de tension.
- Enfiler le fil dans l'aiguille à recouvrement gauche comme indiqué (1) à (10).
- Enfiler le fil à travers le guide-fil de l'arrière vers l'avant (1).



- Enfiler le prétendeur en tirant le fil vers la droite jusqu'à ce qu'il glisse sous le guidage (2). Puis tirer le fil vers la droite comme illustré sur le mécanisme prétendeur.



- Tout en maintenant le fil avec les doigts, faire passer le fil entre les disques de tension et le tirer vers le bas pour vous assurer qu'il est positionné correctement entre les disques (3).

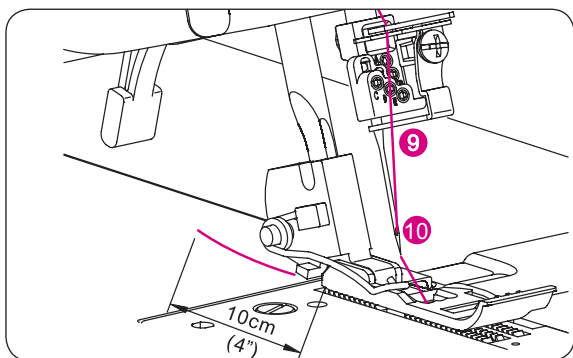


- Poursuivre le processus d'enfilage (4) à (10).

À NOTER :

Repousser le fil à travers la fente avant du guide-fil (5) et la fente inférieure du couvercle du donneur de fil.(6).

Repousser ensuite le fil à travers la fente gauche du guide-fil (7) et dans la fente gauche du guide-fil (8).



Avant d'insérer le fil dans le chas de l'aiguille, le faire glisser derrière le guide-fil (9) en bas sur le porte-aiguille pour point de recouvrement.

- Enfiler le chas de l'aiguille gauche (10).

À NOTER :

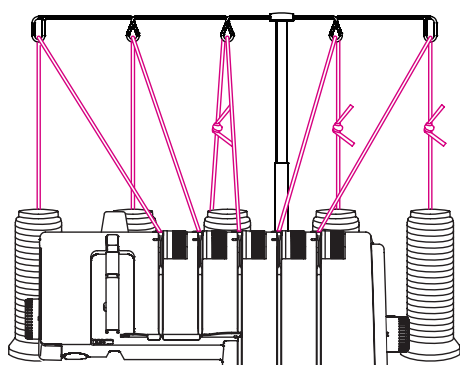
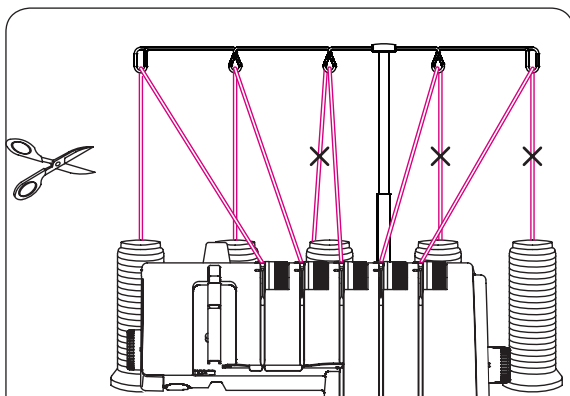
L'utilisation de la pincette se trouvant à l'intérieur du couvercle du boucleur facilite l'enfilage à travers le chas de l'aiguille.

- Le fil doit se trouver derrière le guide-fil.
- Tirer environ 10 cm (4 pouces) de fil à travers le chas de l'aiguille vers l'arrière de la machine.
- Guider ensuite le fil vers l'arrière sous le pied-de-biche.

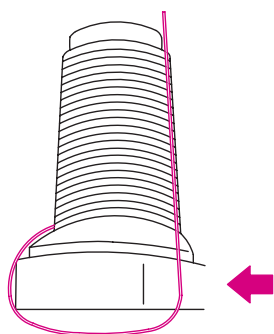
CHANGEMENT DES FILS

Méthode de nœuds

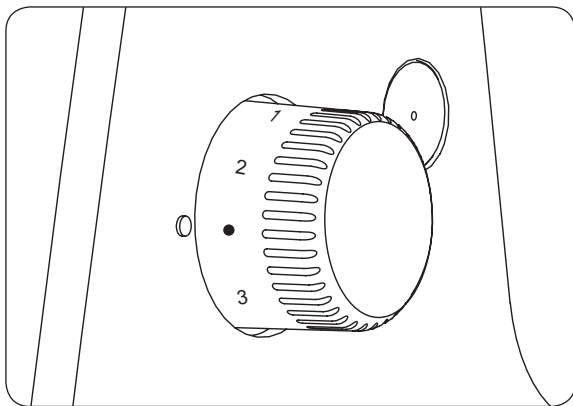
- Pour changer le type ou la couleur du fil, couper le fil à proximité de la bobine.



- Insérer les nouvelles bobines de fil sur le support de bobines.
- Nouer l'ancien fil avec le nouveau fil. Couper les extrémités de fil en laissant 2 à 3 cm (1 pouce). Si les extrémités sont coupées trop courtes, le nœud serait susceptible de se défaire.
- Tirer fermement sur les deux extrémités pour vérifier la solidité du nœud.
- Relever le pied-de-biche suffisamment haut pour desserrer les disques de tension.



- Tirer chaque fil à travers la machine.
- Si les fils sont difficiles à tirer, vérifier qu'il ne sont pas coincés dans les guide-fils ou qu'aucune boucle ne se soit formée sous le support pour bobines.
- Dès que le nœud se trouve devant les aiguilles, **ARRÊTEZ** de tirer le fil.
- Couper le nœud et enfiler le chas dans l'aiguille.



AJUSTEMENT DE LA LONGUEUR DE POINT

Longueur de point

- Pour la plupart des conditions de couture, le réglage des longueurs de point devrait être sur « • = 2.5 ».
- Régler la longueur de point sur « • » 2.5 – 4 pour coudre des tissus lourds.
- Les longueurs de points 1 et 2 conviennent pour les ourlets roulés et les coutures roulées.
- Une longueur de point plus courte peut être choisie pour éviter que les coutures ne froncent.
- Régler la longueur de point sur 2 – 4 pour coudre des tissus avec une forte teneur en stretch.

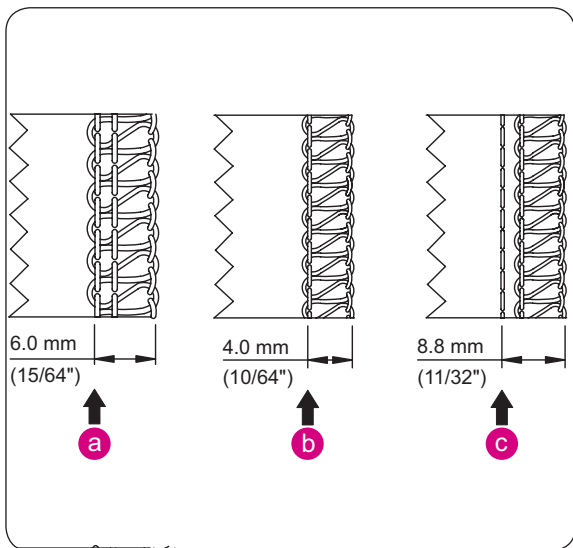
AJUSTEMENT DE LA LARGUEUR DE POINT

La largeur du point de surjet est définie par la position de l'aiguille gauche ou droite et par le réglage de la largeur de la coupe et donc par la position du couteau.

Position de l'aiguille

La largeur du point de surjet peut être adaptée en changeant la position de l'aiguille.

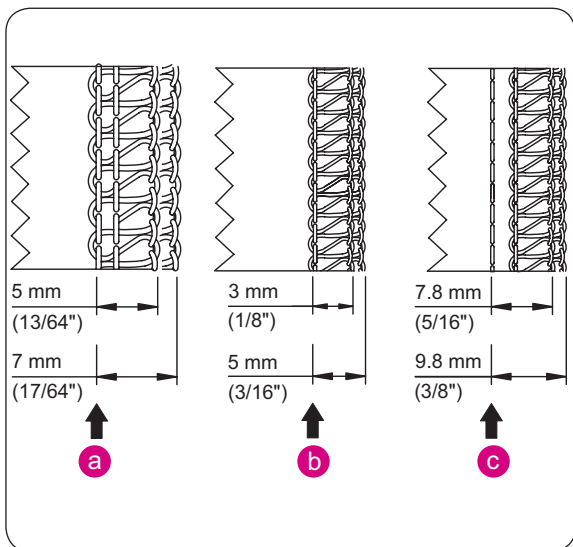
- (a) En cas d'utilisation de l'aiguille gauche
6 mm (15/64")
- (b) En cas d'utilisation de l'aiguille droite
4 mm (10/64")
- (c) En cas d'utilisation de l'aiguille pour point de chaînette 8,8 mm (11/32")

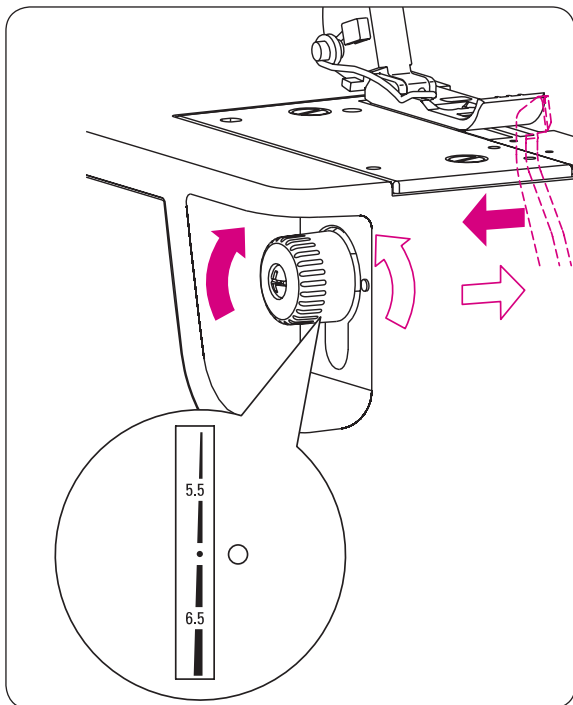


Volant de mise en place du couteau

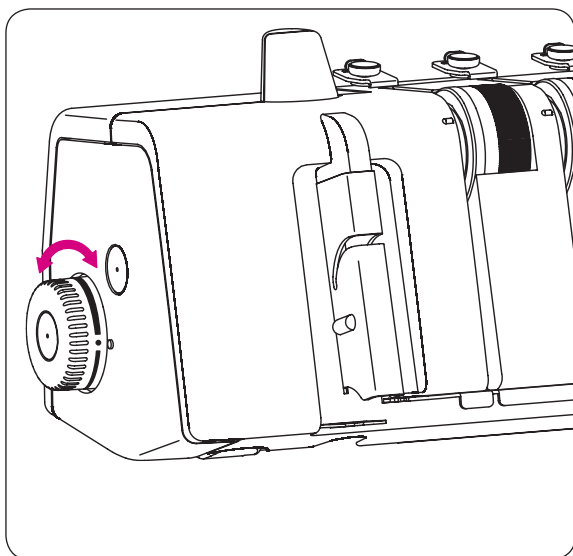
Il est aussi possible de modifier la largeur de point en changeant la position du couteau et donc la largeur de coupe.

- (a) En cas d'utilisation de l'aiguille gauche
5-7 mm (15/64")
- (b) En cas d'utilisation de l'aiguille droite
3-5 mm (1/8"-3/16")
- (c) En cas d'utilisation de l'aiguille pour point de chaînette 7,8-9,8 mm (5/16"-3/8")





- Faire tourner le volant de mise en place du couteau dans le sens antihoraire pour augmenter la largeur de point et dans le sens horaire pour réduire la largeur de point.



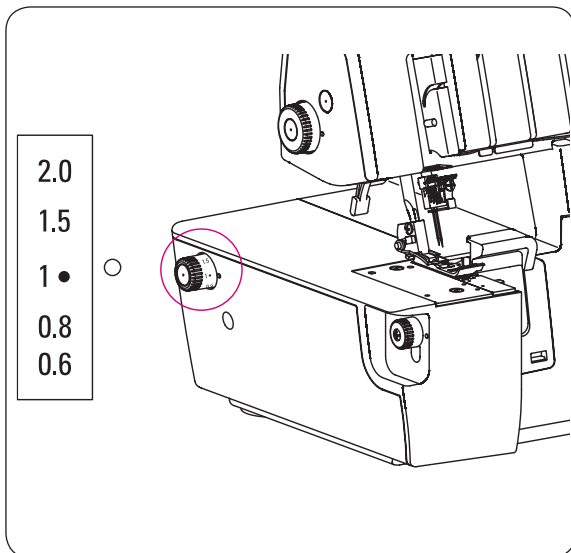
PRESSIION DU PIED-DE-BICHE

La pression du pied-de-biche réglée en usine pour cette machine est adaptée pour les tissus d'un poids moyen.

La plupart des tissus ne requièrent aucun ajustement de la pression du pied-de-biche. Dans certains cas toutefois, il est nécessaire d'ajuster cette pression, par ex. pour la couture de tissus plus légers ou plus lourds.

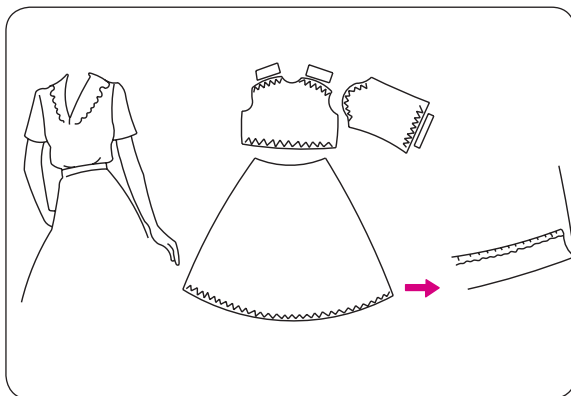
Dans ce cas, sélectionner « • » pour la pression normale, « L » pour la pression la moins élevée et « H » pour la pression la plus élevée.

- Il faut réduire la pression pour les tissus légers.
- Il faut augmenter la pression pour les tissus lourds.
- Faire un essai de couture pour définir la pression optimale pour le projet de couture envisagé.



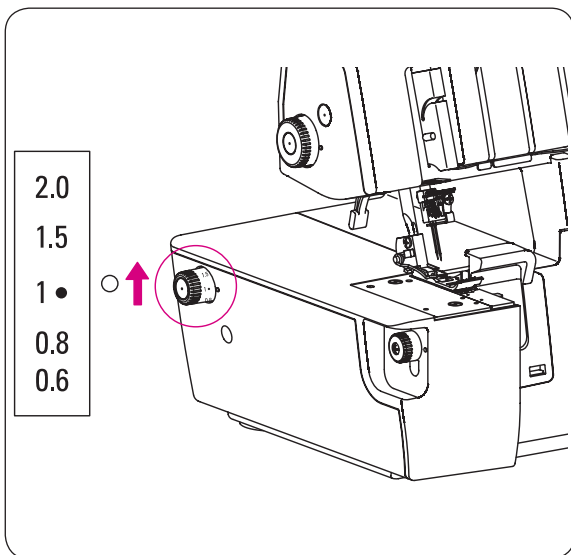
TRANSPORT DIFFÉRENTIEL

- Le transport différentiel est un système qui « étire » ou « fronce » le tissu lorsque la quantité de tissu entraînée par les griffes d'entraînement avant par rapport aux griffes d'entraînement arrière est modifiée.
- Le rapport de transport différentiel va de 0,6 à 2,0. L'ajustement s'effectue à l'aide de la molette de réglage du transport différentiel.
- L'utilisation du transport différentiel est très utile pour coudre le jersey et des tissus coupés en biais
- Le réglage « 1 » correspond au réglage du transport différentiel pour le rapport 1:1.



Point de surjet avec effet de bouclage (1–2.0)

Le point de surjet avec effet de bouclage est idéal pour froncer les manches, les empiècements, le devant ou le dos de hauts, les ourlets de jupe, etc. confectionnés avec des tissus en stretch tels la maille ou le jersey avant de les coudre sur le vêtement.

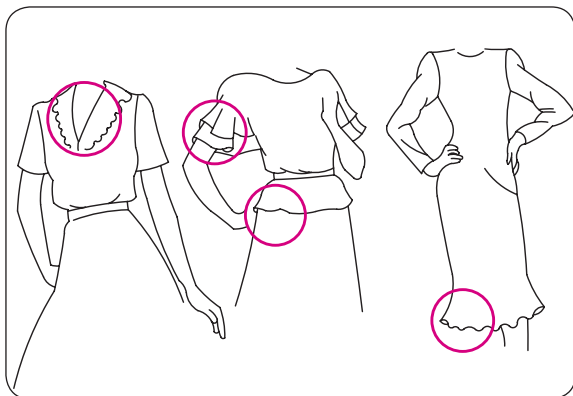


• Réglage du transport différentiel pour l'effet de bouclage

- Régler le transport différentiel entre « 1 » et « 2 ».
- Le réglage sélectionné dépend du type de tissu à coudre, ainsi que du volume de tissu à froncer.
- Sélectionner le réglage adapté au tissu choisi et faire un test avant de le coudre directement sur le vêtement.

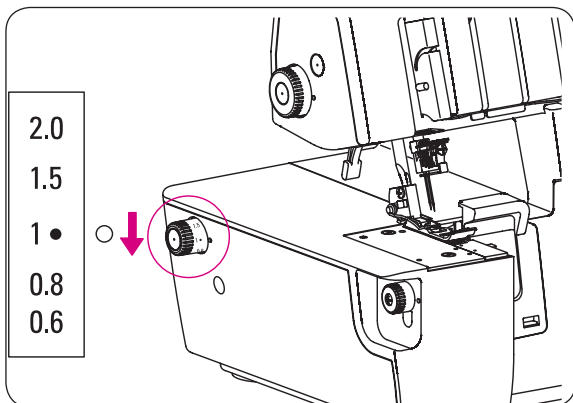
À NOTER :

Pour des points de surjet normaux, sélectionner la valeur « 1 » pour le réglage le transport différentiel.



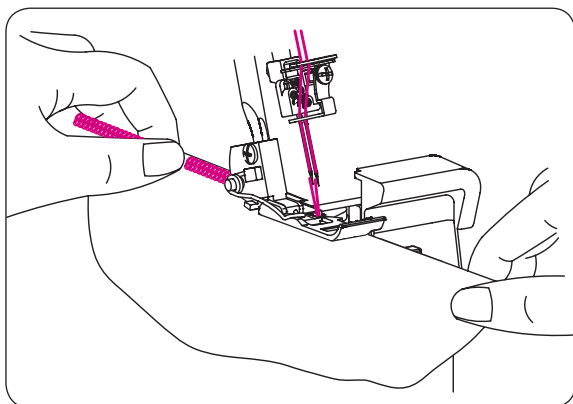
Point de surjet avec effet extensible (1-0.6)

Le point de surjet avec effet extensible est idéal pour coudre des cols décoratifs, des manches et des volants de jupe, etc. sur les étoffes tricotées et tissus fluides.



• Réglage du transport différentiel pour l'effet de bouclage

- Pour étirer, régler le transport différentiel entre « 0,6 » et « 1 ».



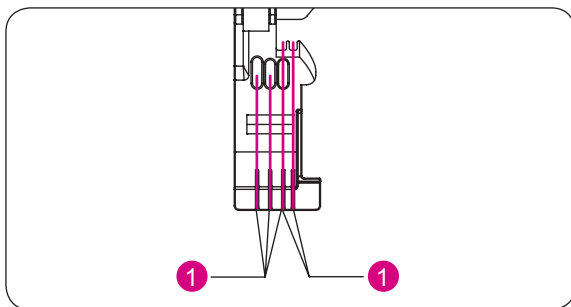
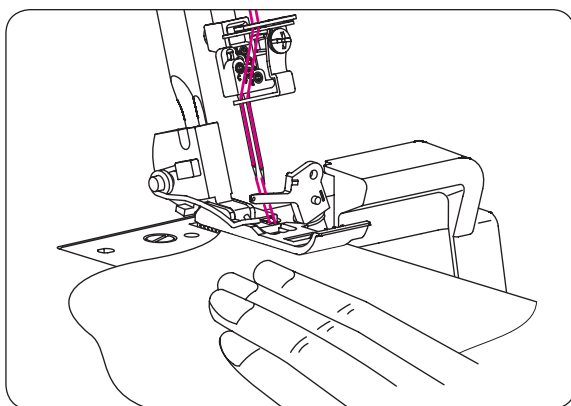
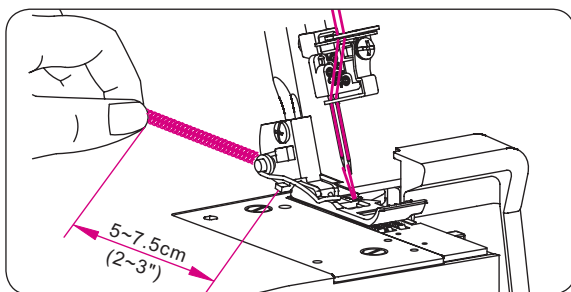
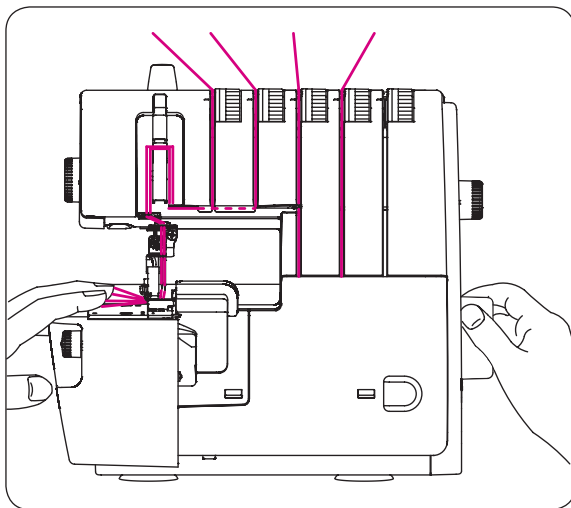
- Pour piquer une couture, tirer légèrement le tissu en tenant délicatement la couture devant et derrière le pied-de-biche.

À NOTER :

Si l'étirement n'est pas correctement réglé pour le tissu à coudre, le tissu a tendance à glisser hors de l'aiguille ce qui entraîne une couture de surjet mal cousue.

Si tel est le cas, régler le transport différentiel à nouveau sur une valeur plus proche de la valeur médiane.

Pour des points de surjet normaux, sélectionner la valeur « 1 » pour le réglage le transport différentiel.



FIN DU POINT DE SURJET ET ESSAI SUR LE TISSU À COUDRE

À NOTER :

Les instructions suivantes ne s'appliquent pas au point de recouvrement. Pour les instructions relatives au point de recouvrement, voir page 51 « Couture d'un point de recouvrement ».

- Lorsque l'enfilage de la machine a été complètement effectué, guider tous les fils au-dessus de la plaque de l'aiguille, puis légèrement vers la gauche en passant sous le pied-de-biche.
- Abaisser le pied-de-biche, les tensions de fil sont activées.
- Maintenir les fils en les tirant légèrement.
- Faire tourner le volant manuel dans le sens anti-horaire pendant 2 à 3 tours complets pour démarrer la chaînette de points de surjet.
- Continuer à maintenir la chaînette et actionner la pédale jusqu'à ce que la chaînette ait une longueur de 5 à 7,5 cm (2 à 3 pouces).
- Poser le tissu à l'avant sous le pied-de-biche et procéder à un essai.

À NOTER :

Ne pas tirer sur le tissu pendant la piqûre, car il existe un risque de tordre l'aiguille et de la casser.

- À la fin de l'essai, laisser tourner la machine en appuyant sur la pédale jusqu'à ce que la chaînette ait une longueur de 15 à 20 cm (6 à 8 pouces).

À NOTER :

Pour arrêter plus facilement le fil, retirer légèrement le tissu.

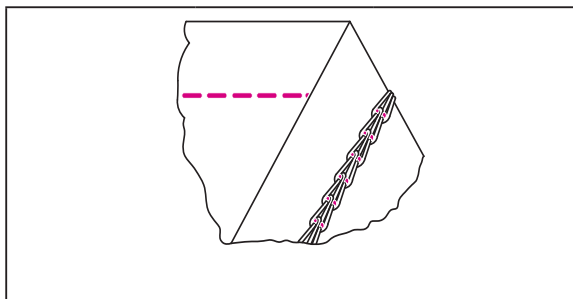
- Couper les excédents de fil.

À NOTER :

Procéder à un arrêt de fil et à un essai de couture après chaque nouvel enfilage de la machine pour tester la tension et effectuer les éventuels ajustements nécessaires.

Informations

Un repère gravé sur le pied-de-biche de cette machine (1) indique la position de l'aiguille. Ce repère peut servir de guide lors de la couture.



NP		Voir page 15
N/R	R	Voir page 14/15
SL	3-4	Voir page 33
CL/UL	CL	Voir page 42
ULC	-	Voir page 14

COUTURE D'UN POINT DE CHAÎNETTE

Point de chaînette à 2 fils

À NOTER :

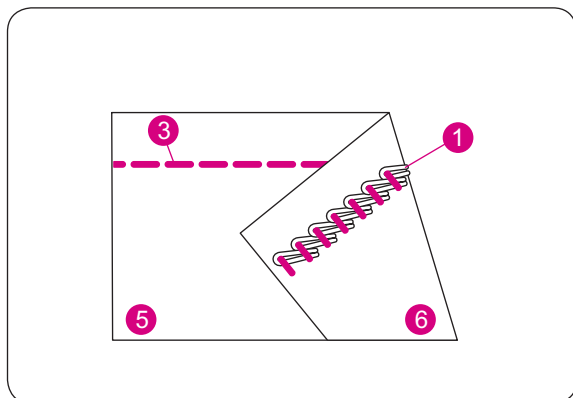
- Ces réglages de tension sont seulement des recommandations.
- Le réglage de tension approprié varie selon les facteurs suivants :
 1. Type et épaisseur du tissu
 2. Grosseur d'aiguille
 3. Taille, type et contenu en fibre du fil
- La longueur du point de chaînette à 2 fils doit être réglée sur une valeur supérieure à 2 mm.

• Tension correcte

- Régler chaque tension de fil à la valeur recommandée et faire un essai de couture sur le tissu.

Point de chaînette à 2 fils

Tissu d'un poids moyen	Molette de réglage de la tension de fil				
	Jaune	Vert	Bleu	Rouge	Violet
		4.5			5.5

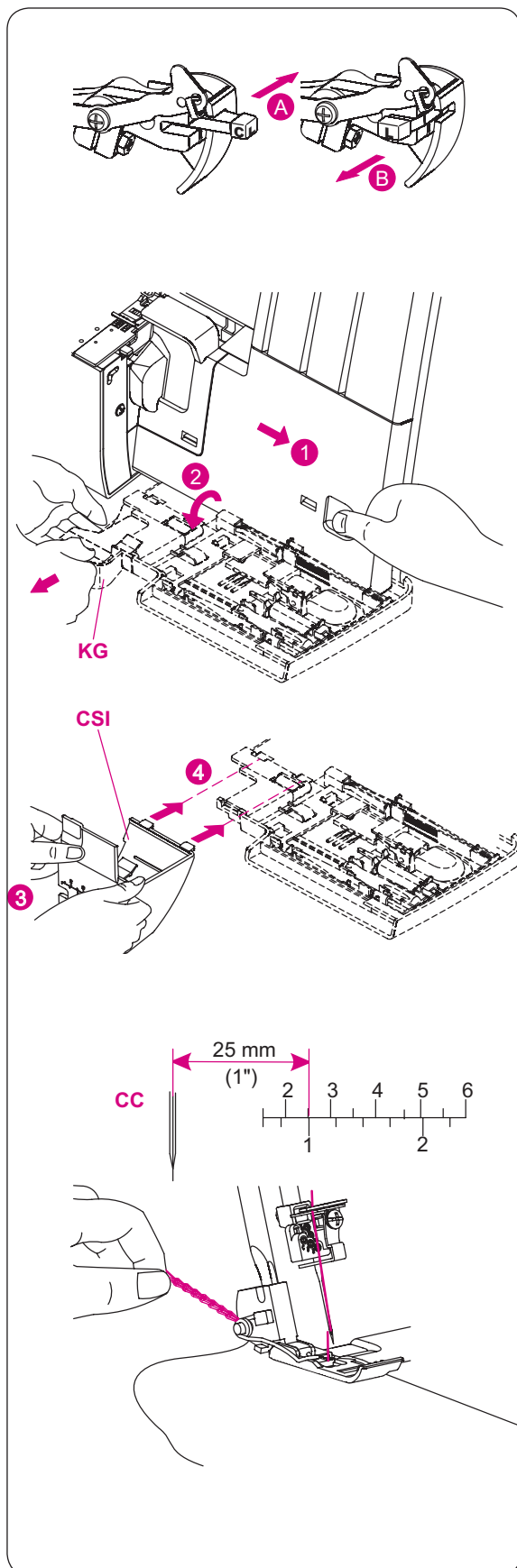


Pour connaître le code couleur de fil, voir page 21.

• Correction de la tension du fil

Si le fil de l'aiguille pour point de chaînette est trop lâche :

- Régler la tension du fil de l'aiguille (vert) sur une valeur supérieure.
- Ou régler la tension du fil du boucleur de point de chaînette (violet) sur une valeur inférieure.

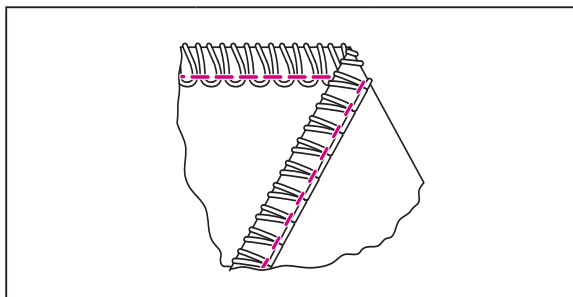


Réglage de la machine

Le point de chaînette à 2 fils se coud avec 2 fils, une aiguille et le boucleur pour point de recouvrement / de chaînette.

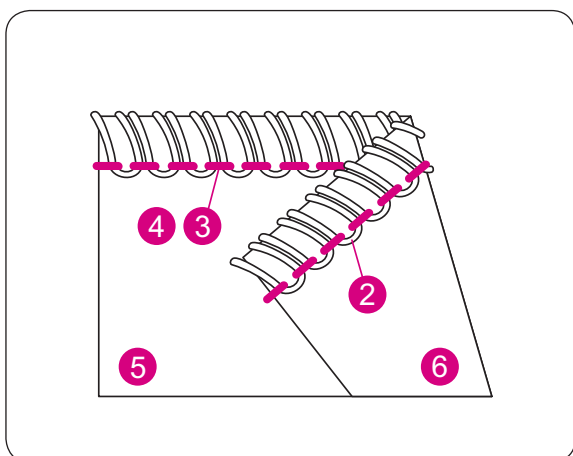
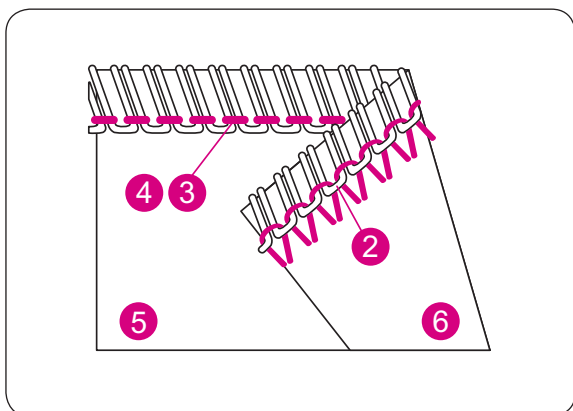
Un point de chaînette peut être cousu à une distance quelconque par rapport au bord du tissu ou de l'ourlet. Placer pour ce faire le couteau dans sa position de repos, desserrer le boucleur supérieur et mettre en place le couvercle pour point de recouvrement / de chaînette (voir page 9).

- **Abaisser le couteau supérieur**
 - Pour savoir comment mettre le couteau supérieur dans sa position de repos, voir page 13.
- **Désactivation du boucleur supérieur**
 - Faire tourner le volant pour abaisser les aiguilles.
 - Tirer le levier (A) vers l'arrière sur « C » pour les points de recouvrement / de chaînette.
 - Tirer le levier (A) vers l'avant pour les points de surjet „L“.
- **Activation du boucleur supérieur**
 - Faire tourner le volant pour abaisser les aiguilles.
 - Tirer le levier (A) vers l'arrière sur « C » pour les points de recouvrement / de chaînette.
 - Tirer le levier (A) vers l'avant pour les points de surjet „L“.
- **Mise en place du couvercle pour point de recouvrement / de chaînette**
 - Ouvrir le couvercle du boucleur.
 - Enlever le couvercle de couteau (KG) et mettre en place le couvercle pour point de recouvrement / de chaînette (CSI).
 - L'échelle sur le recouvrement montre la distance à partir de l'aiguille à recouvrement médiane. S'y référer pour bien vérifier la distance entre l'aiguille à recouvrement et le bord du tissu.
- **Début et fin de l'opération de couture**
 - Au début de la couture, tirer les fils légèrement vers l'arrière de la machine jusqu'à ce que l'aiguille pique dans le tissu.
 - Pour commencer la couture, une fois l'enfilage de la machine effectué, coudre d'abord 2 à 3 cm sur un échantillon de tissu puis sortir la chaînette.
 - En fin de l'opération de couture, tirer le tissu légèrement vers l'arrière de la machine et sortir la chaînette.



NP		Voir page 15
N/R	N	Voir page 14/15
SL	2.5-4	Voir page 33
CL/UL	UL	Voir page 42
ULC		Voir page 14

Pour connaître le code couleur de fil, voir page 21.



COUTURE D'UN POINT DE SURJET

Surjet à 2 fils large (point d'entourage)

À NOTER :

- Ces réglages de tension sont seulement des recommandations.
- Le réglage de tension approprié varie selon les facteurs suivants :
 1. Type et épaisseur du tissu
 2. Grosseur d'aiguille
 3. Taille, type et contenu en fibre du fil

• Tension correcte

- Régler chaque tension de fil à la valeur recommandée et faire un essai de couture sur le tissu.

Surjet à 2 fils étroit (point d'entourage)

Tissu d'un poids moyen	Molette de réglage de la tension de fil				
	Jaune	Vert	Bleu	Rouge	Violet
		4.5		3.5	

Surjet à 2 fils large (point d'entourage)

Tissu d'un poids moyen	Molette de réglage de la tension de fil				
	Jaune	Vert	Bleu	Rouge	Violet
	2.5			3.0	

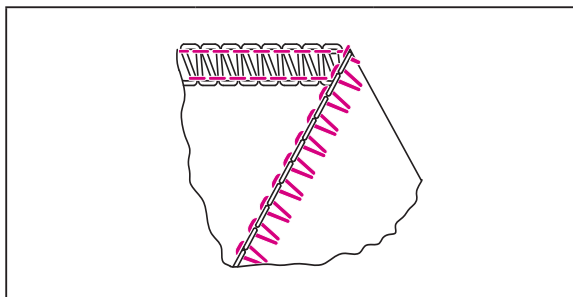
• Correction de la tension du fil

Si le fil du boucleur inférieur est trop tendu ou le fil de l'aiguille est trop lâche :

- Régler la tension du fil inférieur du boucleur (rouge) sur une valeur inférieure.
- Ou régler la tension du fil de l'aiguille (jaune ou vert) sur une valeur supérieure.

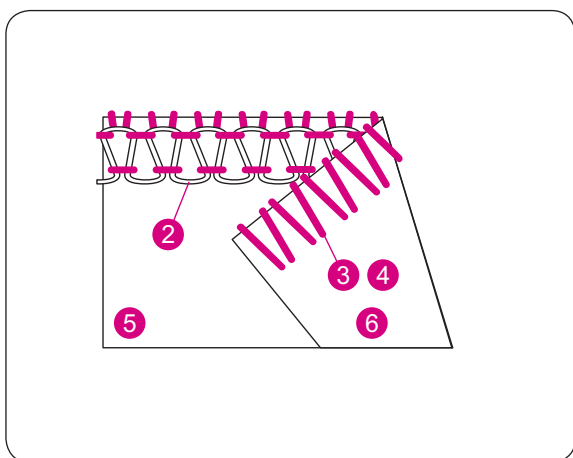
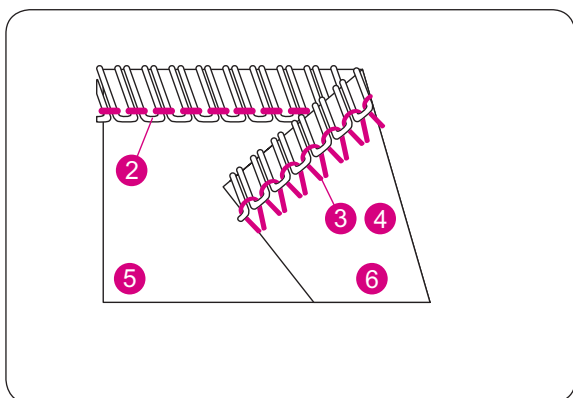
Si le fil du boucleur inférieur est trop lâche :

- Régler la tension du fil inférieur du boucleur (rouge) sur une valeur supérieure.



NP		Voir page 15
N/R	N	Voir page 14/15
SL	2.5-4	Voir page 33
CL/UL	UL	Voir page 42
ULC		Voir page 14

Pour connaître le code couleur de fil, voir page 21.



Surjet à 2 fils

À NOTER :

- Ces réglages de tension sont seulement des recommandations.
- Le réglage de tension approprié varie selon les facteurs suivants :
 1. Type et épaisseur du tissu
 2. Grosseur d'aiguille
 3. Taille, type et contenu en fibre du fil

• Tension correcte

- Régler chaque tension de fil à la valeur recommandée et faire un essai de couture sur le tissu.

Surjet à 2 fils étroit

Tissu d'un poids moyen	Molette de réglage de la tension de fil				
	Jaune	Vert	Bleu	Rouge	Violet
		0.0		4.5	

Surjet à 2 fils large

Tissu d'un poids moyen	Molette de réglage de la tension de fil				
	Jaune	Vert	Bleu	Rouge	Violet
	0.0			4.0	

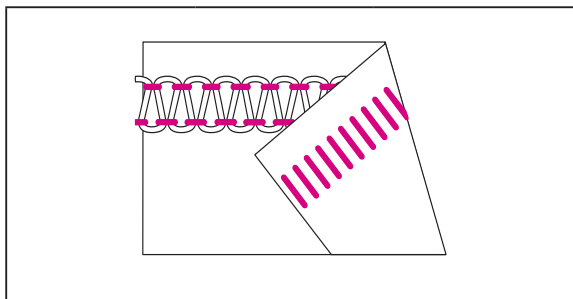
• Correction de la tension du fil

Dans le cas où le fil inférieur du boucleur se trouve sur la face inférieure du tissu :

- Régler la tension du fil inférieur du boucleur (rouge) sur une valeur supérieure.

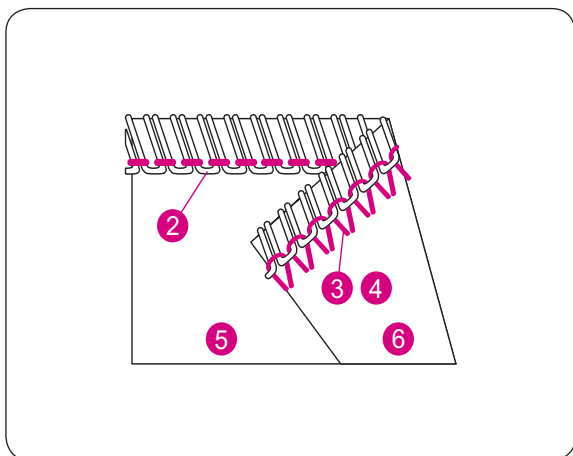
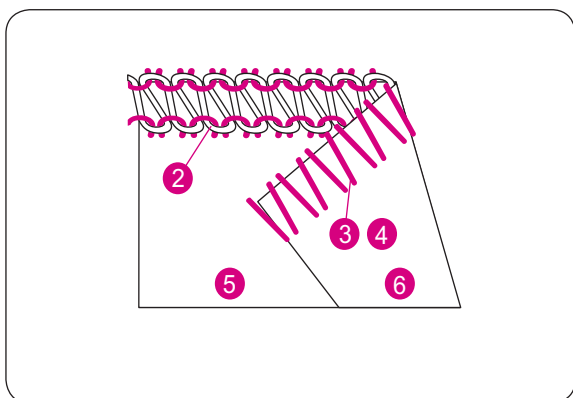
Si le fil de l'aiguille est trop lâche :

- Régler la tension du fil de l'aiguille (jaune ou vert) sur une valeur supérieure.
- Ou régler la tension du fil inférieur du boucleur (rouge) sur une valeur inférieure.



NP		Voir page 15
N/R	N	Voir page 14/15
SL	2.5-4	Voir page 33
CL/UL	UL	Voir page 42
ULC		Voir page 14

Pour connaître le code couleur de fil, voir page 21.



Couture plate à 2 fils

À NOTER :

- Ces réglages de tension sont seulement des recommandations.
- Le réglage de tension approprié varie selon les facteurs suivants :
 1. Type et épaisseur du tissu
 2. Grosseur d'aiguille
 3. Taille, type et contenu en fibre du fil

• Tension correcte

- Régler chaque tension de fil à la valeur recommandée et faire un essai de couture sur le tissu.

Couture plate à 2 fils étroite

Tissu d'un poids moyen	Molette de réglage de la tension de fil				
	Jaune	Vert	Bleu	Rouge	Violet
		0.0		4.5	

Couture plate à 2 fils large

Tissu d'un poids moyen	Molette de réglage de la tension de fil				
	Jaune	Vert	Bleu	Rouge	Violet
	0.0			4.0	

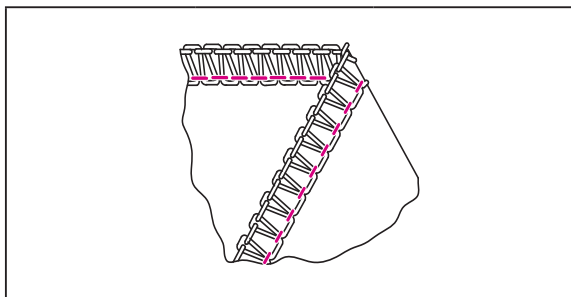
• Correction de la tension du fil

Si le fil du boucleur inférieur est trop tendu ou le fil de l'aiguille est trop lâche :

- Régler la tension du fil inférieur du boucleur (rouge) sur une valeur inférieure.

Si le fil du boucleur inférieur est trop lâche :

- Régler la tension du fil inférieur du boucleur (rouge) sur une valeur supérieure.



NP		Voir page 15
N/R	N	Voir page 14/15
SL	2.5-4	Voir page 33
CL/UL	UL	Voir page 42
ULC	-	Voir page 14

Pour connaître le code couleur de fil, voir page 21.

Surjet à 3 fils

À NOTER :

- Ces réglages de tension sont seulement des recommandations.
- Le réglage de tension approprié varie selon les facteurs suivants :
 1. Type et épaisseur du tissu
 2. Grosseur d'aiguille
 3. Taille, type et contenu en fibre du fil

• Tension correcte

- Régler chaque tension de fil à la valeur recommandée et faire un essai de couture sur le tissu.

Surjet à 3 fils étroit

Tissu d'un poids moyen	Molette de réglage de la tension de fil				
	Jaune	Vert	Bleu	Rouge	Violet
		4.5	4.5	4.0	

Surjet à 3 fils large

Tissu d'un poids moyen	Molette de réglage de la tension de fil				
	Jaune	Vert	Bleu	Rouge	Violet
	3.0		4.5	3.5	

• Correction de la tension du fil

Dans le cas où le fil du boucleur supérieur se trouve sur la face inférieure du tissu :

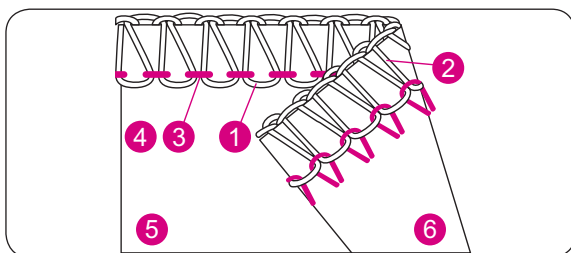
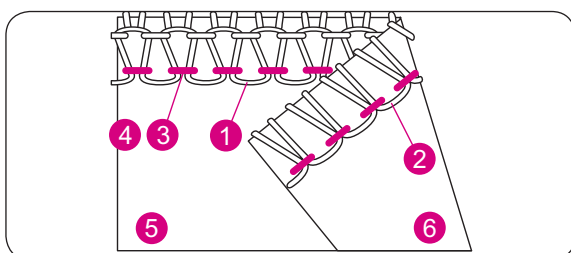
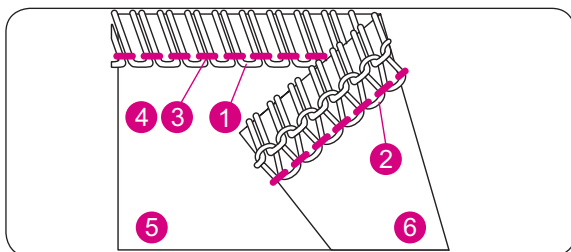
- Régler la tension du fil du boucleur supérieur (bleu) sur une valeur supérieure.
- Ou régler la tension du fil inférieur du boucleur (rouge) sur une valeur inférieure.

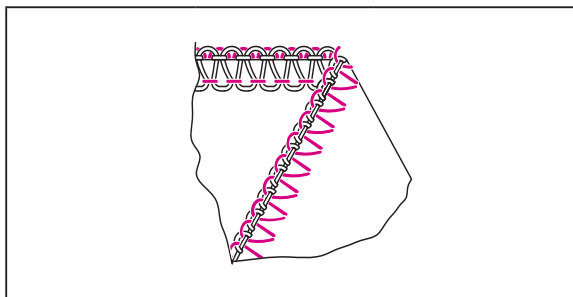
Dans le cas où le fil inférieur du boucleur se trouve sur la face supérieure du tissu :

- Régler la tension du fil inférieur du boucleur (rouge) sur une valeur supérieure.
- Ou régler la tension du fil du boucleur supérieur (bleu) sur une valeur inférieure.

Si le fil de l'aiguille est trop lâche :

- Régler la tension du fil de l'aiguille (jaune ou vert) sur une valeur supérieure.





NP		Voir page 15
N/R	N	Voir page 14/15
SL	2.5-4	Voir page 33
CL/UL	UL	Voir page 42
ULC	-	Voir page 14

Pour connaître le code couleur de fil, voir page 21.

Couture plate à 3 fils

À NOTER :

- Ces réglages de tension sont seulement des recommandations.
- Le réglage de tension approprié varie selon les facteurs suivants :
 1. Type et épaisseur du tissu
 2. Grosseur d'aiguille
 3. Taille, type et contenu en fibre du fil

• Tension correcte

- Régler chaque tension de fil à la valeur recommandée et faire un essai de couture sur le tissu.

Couture plate à 3 fils étroite

Tissu d'un poids moyen	Molette de réglage de la tension de fil				
	Jaune	Vert	Bleu	Rouge	Violet
		0	4.5	6.5	

Couture plate à 3 fils large

Tissu d'un poids moyen	Molette de réglage de la tension de fil				
	Jaune	Vert	Bleu	Rouge	Violet
	0		4.5	7.0	

• Correction de la tension du fil

Si le fil du boucleur inférieur est trop lâche :

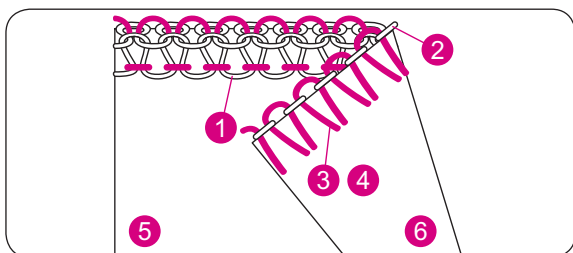
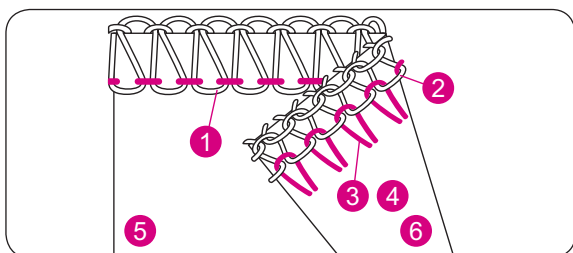
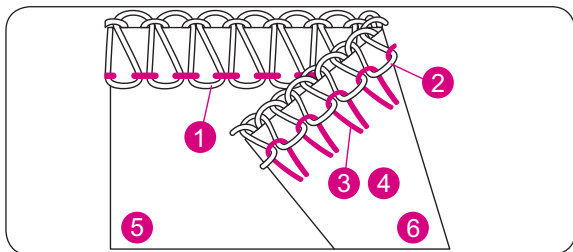
- Régler la tension du fil inférieur du boucleur (rouge) sur une valeur supérieure.

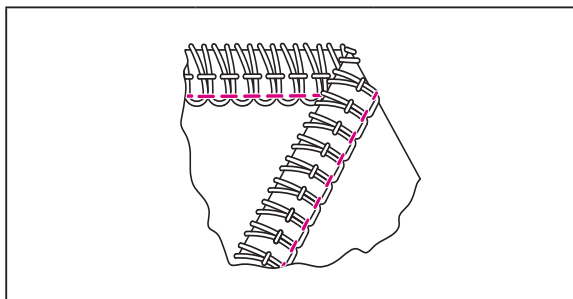
Si le fil du boucleur supérieur est trop lâche :

- Régler la tension du fil du boucleur supérieur (bleu) sur une valeur supérieure.

Si le fil de l'aiguille est trop lâche :

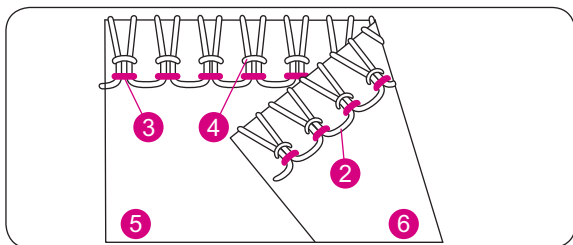
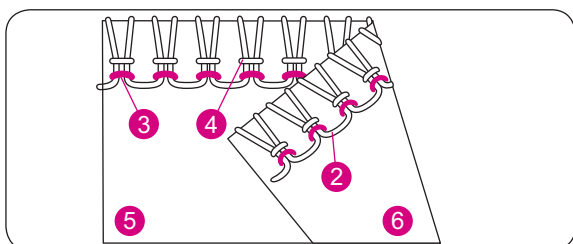
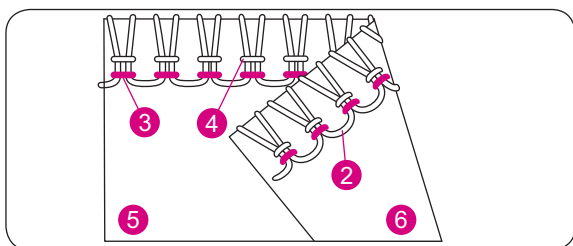
- Régler la tension du fil de l'aiguille (jaune ou vert) sur une valeur supérieure.
- Ou régler la tension du fil du boucleur supérieur (bleu) sur une valeur inférieure.





NP		Voir page 15
N/R	N	Voir page 14/15
SL	2.5-4	Voir page 33
CL/UL	UL	Voir page 42
ULC		Voir page 14

Pour connaître le code couleur de fil, voir page 21.



Superstreich à 3 fils

À NOTER :

- Ces réglages de tension sont seulement des recommandations.
- Le réglage de tension approprié varie selon les facteurs suivants :
 1. Type et épaisseur du tissu
 2. Grosseur d'aiguille
 3. Taille, type et contenu en fibre du fil

• Tension correcte

- Régler chaque tension de fil à la valeur recommandée et faire un essai de couture sur le tissu.

Superstreich à 3 fils

Tissu d'un poids moyen	Molette de réglage de la tension de fil				
	Jaune	Vert	Bleu	Rouge	Violet
	4.0	4.0		3.5	

• Correction de la tension du fil

Si le fil du boucleur inférieur est trop lâche :

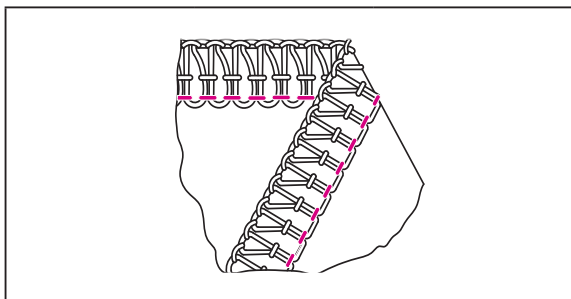
- Régler la tension du fil inférieur du boucleur (rouge) sur une valeur supérieure.

Si le fil de l'aiguille gauche est trop lâche :

- Régler la tension du fil de l'aiguille gauche (jaune) sur une valeur supérieure.

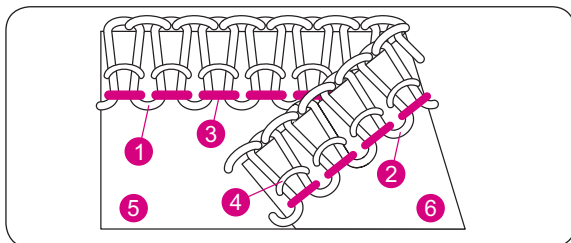
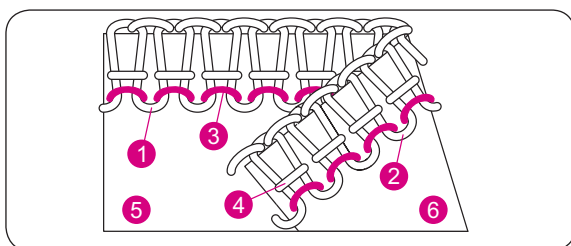
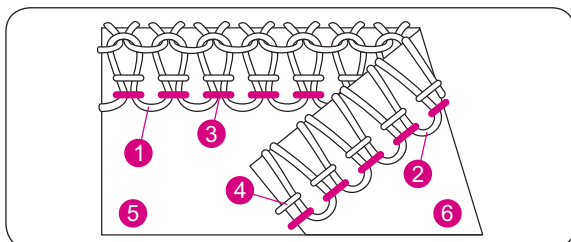
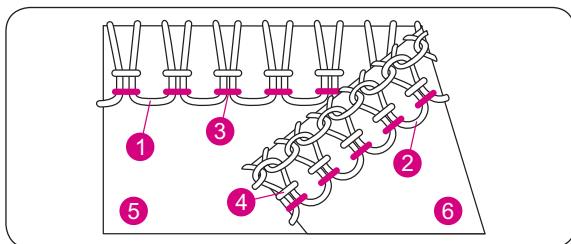
Si le fil de l'aiguille droite est trop lâche :

- Régler la tension du fil de l'aiguille (vert) sur une valeur supérieure.



NP		Voir page 15
N/R	N	Voir page 14/15
SL	2.5-4	Voir page 33
CL/UL	UL	Voir page 42
ULC	-	Voir page 14

Pour connaître le code couleur de fil, voir page 21.



Surjet à 4 fils avec point de sécurité intégré

À NOTER :

- Ces réglages de tension sont seulement des recommandations.
- Le réglage de tension approprié varie selon les facteurs suivants :
 1. Type et épaisseur du tissu
 2. Grosseur d'aiguille
 3. Taille, type et contenu en fibre du fil

• Tension correcte

- Régler chaque tension de fil à la valeur recommandée et faire un essai de couture sur le tissu.

Surjet à 4 fils avec point de sécurité intégré

Tissu d'un poids moyen	Molette de réglage de la tension de fil				
	Jaune	Vert	Bleu	Rouge	Violet
	4.0	4.0	4.0	4.0	

• Correction de la tension du fil

Dans le cas où le fil du boucleur supérieur se trouve sur la face inférieure du tissu :

- Régler la tension du fil du boucleur supérieur (bleu) sur une valeur supérieure.
- Ou régler la tension du fil inférieur du boucleur (rouge) sur une valeur inférieure.

Dans le cas où le fil inférieur du boucleur se trouve sur la face supérieure du tissu :

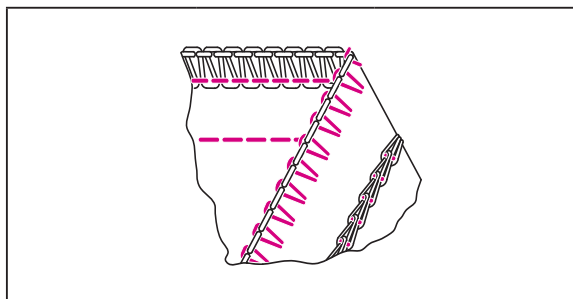
- Régler la tension du fil inférieur du boucleur (rouge) sur une valeur supérieure.
- Ou régler la tension du fil du boucleur supérieur (bleu) sur une valeur inférieure.

Si le fil de l'aiguille gauche est trop lâche :

- Régler la tension du fil de l'aiguille (jaune) sur une valeur supérieure.

Si le fil de l'aiguille droite est trop lâche :

- Régler la tension du fil de l'aiguille droite (vert) sur une valeur supérieure.



NP		Voir page 15
N/R	N	Voir page 14/15
SL	2.5-4	Voir page 33
CL/UL	UL	Voir page 42
ULC		Voir page 14

Pour connaître le code couleur de fil, voir page 21.

Surjet à 2 fils et point de chaînette

À NOTER :

- Ces réglages de tension sont seulement des recommandations.
- Le réglage de tension approprié varie selon les facteurs suivants :
 1. Type et épaisseur du tissu
 2. Grosseur d'aiguille
 3. Taille, type et contenu en fibre du fil

• Tension correcte

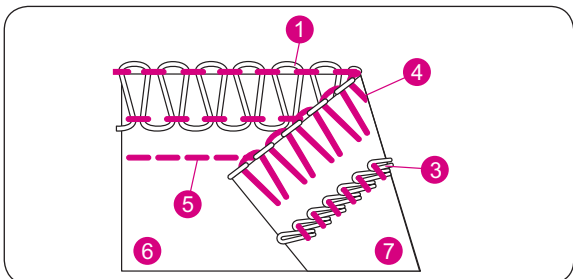
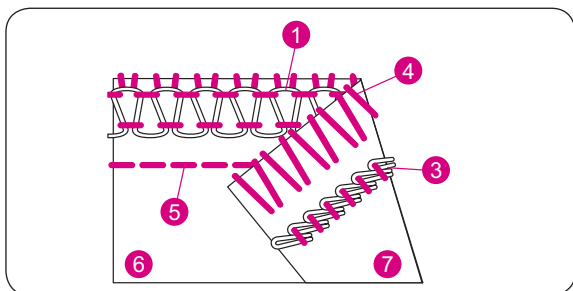
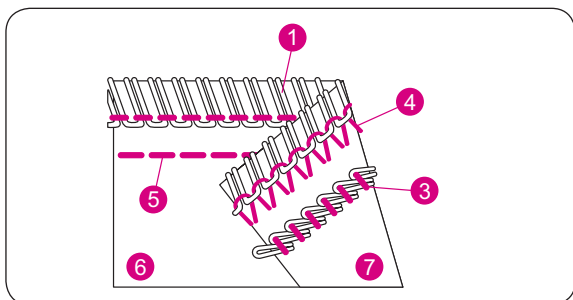
- Régler chaque tension de fil à la valeur recommandée et faire un essai de couture sur le tissu.

Surjet à 2 fils étroit et point de chaînette

Tissu d'un poids moyen	Molette de réglage de la tension de fil				
	Jaune	Vert	Bleu	Rouge	Violet
	2.0	0.0		5.0	5.5

Surjet à 2 fils large et point de chaînette

Tissu d'un poids moyen	Molette de réglage de la tension de fil				
	Jaune	Vert	Bleu	Rouge	Violet
	2.0	0.0		4.5	5.5



• Correction de la tension du fil

Dans le cas où le fil inférieur du boucleur se trouve sur la face supérieure du tissu :

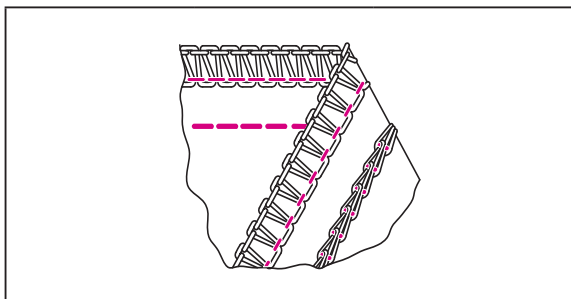
- Régler la tension du fil inférieur du boucleur (rouge) sur une valeur supérieure.

Si le fil de l'aiguille droite est trop lâche :

- Régler la tension du fil de l'aiguille droite (vert) sur une valeur supérieure.

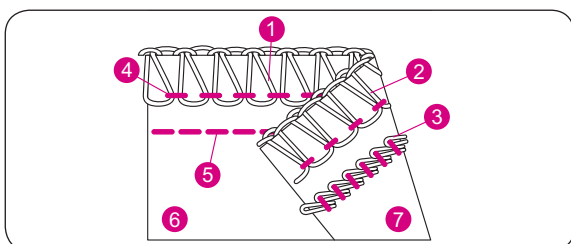
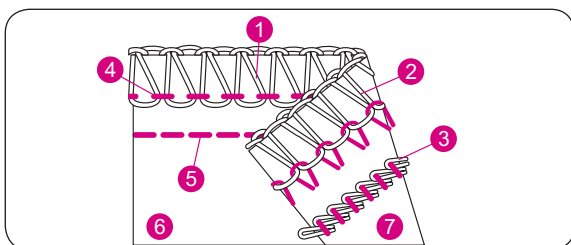
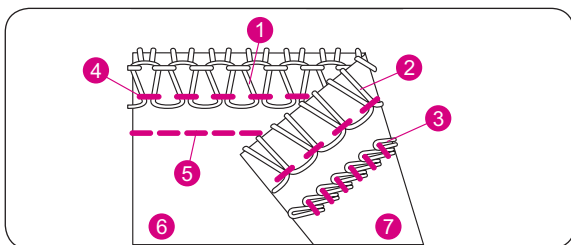
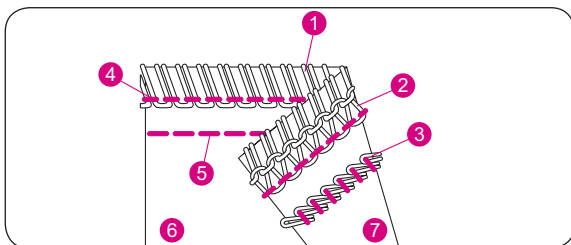
Si le fil de l'aiguille pour point de chaînette est trop lâche :

- Régler la tension du fil de l'aiguille pour point de chaînette (jaune) sur une valeur supérieure.
- Ou régler la tension du fil du boucleur de point de chaînette (violet) sur une valeur inférieure.



NP		Voir page 15
N/R	N	Voir page 14/15
SL	2.5-4	Voir page 33
CL/UL	UL	Voir page 42
ULC	-	Voir page 14

Pour connaître le code couleur de fil, voir page 21.



Surjet à 3 fils et point de chaînette

À NOTER :

- Ces réglages de tension sont seulement des recommandations.
- Le réglage de tension approprié varie selon les facteurs suivants :
 1. Type et épaisseur du tissu
 2. Grosseur d'aiguille
 3. Taille, type et contenu en fibre du fil

• Tension correcte

- Régler chaque tension de fil à la valeur recommandée et faire un essai de couture sur le tissu.

Surjet à 3 fils étroit et point de chaînette

Tissu d'un poids moyen	Molette de réglage de la tension de fil				
	Jaune	Vert	Bleu	Rouge	Violet
	2.0	4.5	4.5	4.0	5.5

Surjet à 3 fils large et point de chaînette

Tissu d'un poids moyen	Molette de réglage de la tension de fil				
	Jaune	Vert	Bleu	Rouge	Violet
	2.0	5.5	4.5	3.5	5.5

• Correction de la tension du fil

Dans le cas où le fil du boucleur supérieur se trouve sur la face inférieure du tissu :

- Régler la tension du fil du boucleur supérieur (bleu) sur une valeur supérieure.
- Ou régler la tension du fil inférieur du boucleur (rouge) sur une valeur inférieure.

Dans le cas où le fil inférieur du boucleur se trouve sur la face supérieure du tissu :

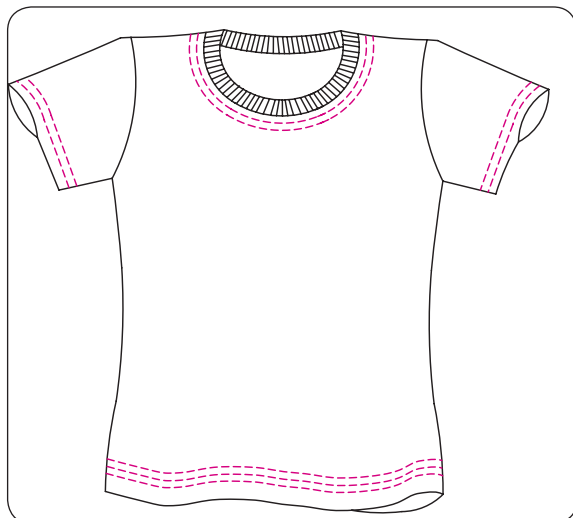
- Régler la tension du fil inférieur du boucleur (rouge) sur une valeur supérieure.
- Ou régler la tension du fil du boucleur supérieur (bleu) sur une valeur inférieure.

Si le fil de l'aiguille pour point de surjet est trop lâche :

- Régler la tension du fil de l'aiguille droite (vert) sur une valeur supérieure.

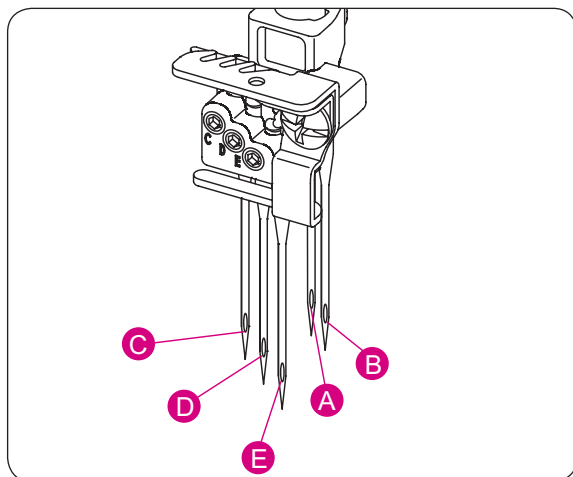
Si le fil de l'aiguille pour point de chaînette est trop lâche :

- Régler la tension du fil de l'aiguille pour point de chaînette (jaune) sur une valeur supérieure.
- Ou régler la tension du fil du boucleur de point de chaînette (violet) sur une valeur inférieure.



COUTURE D'UN POINT DE RECOUVREMENT

- Cette machine peut coudre un point de recouvrement à 3 fils de 5,6 mm de large.
- Le point de recouvrement peut être utilisé pour ourler, surpiquer des coutures, border des encolures ou réaliser des coutures décoratives.
- Le point de recouvrement convient idéalement pour les tissus extensibles tels la maille ou le jersey.
- Il peut aussi être utilisé pour des tissus tissés tels que le denim ; néanmoins, la plus grande prudence est recommandée en matière de réglage de la tension afin d'écartier tout risque de casser le fil ou de sauter des points.
- Si le fil se casse ou des points sont sautés lors de la couture d'un denim, remplacer d'abord les aiguilles puis ajuster progressivement la tension (resp. par pas de 1/4).



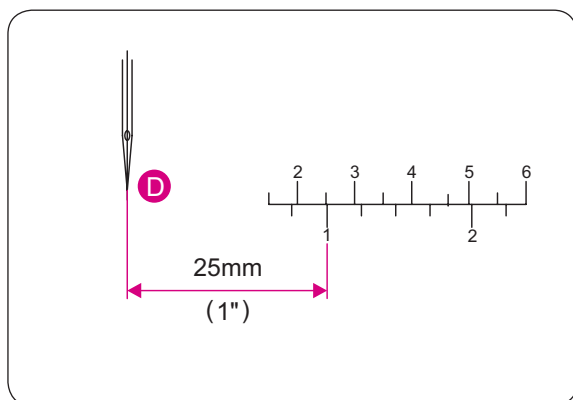
Réglage de la machine

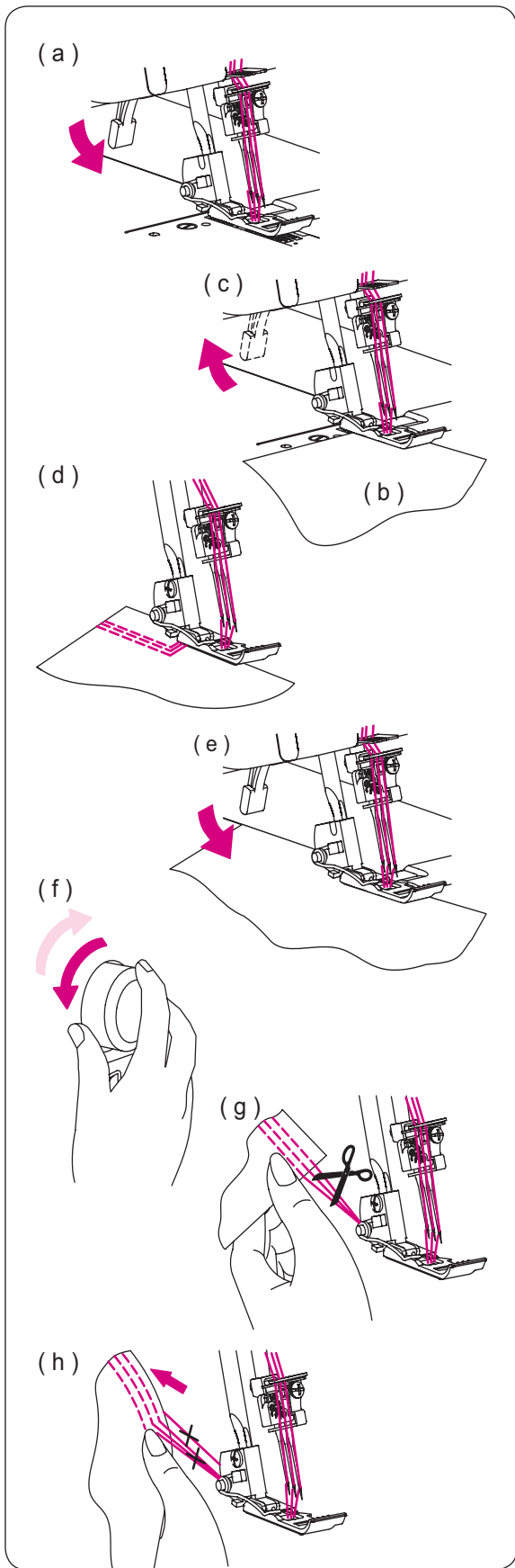


PRUDENCE :

Mettre le commutateur principal sur arrêt.

- Ouvrir le couvercle du boucleur. (voir page 10)
- Désactiver le boucleur supérieur. (voir page 42)
- Placer le couteau supérieur mobile dans sa position de repos. (voir page 13)
- Régler le levier pour ourlet roulé sur « R » (voir page 15).
- Remplacer le couvercle de couteau par le couvercle pour point de recouvrement (voir page 42).
- Enlever les aiguilles pour point de surjet des positions (A) et (B) sur le porte-aiguille.
- Pour réaliser un point de recouvrement de 5,6 mm de large, installer l'aiguille à recouvrement droite (E), l'aiguille à recouvrement médiane (D) et l'aiguille à recouvrement gauche (C). (Voir pages 30 à 34)
- Enfiler le boucleur pour point de recouvrement / de surjet et les trois aiguilles pour point de recouvrement (violet) (voir pages 18 à 23)
- L'échelle sur le couvercle pour point de recouvrement montre la distance par rapport à l'aiguille à recouvrement médiane. Veiller à s'y référer pour bien positionner le bord du tissu.





Informations complémentaires sur les points de recouvrement

- **Début de l'opération de couture**

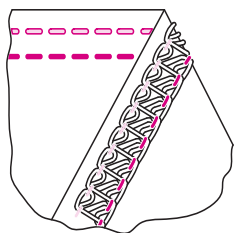
- (a) Relever le pied-de-biche.
- (b) Placer le tissu sous le pied-de-biche derrière les aiguilles.
- (c) Abaisser le pied-de-biche.


À NOTER :
Si la couture doit commencer au milieu du tissu, placer le tissu au point de début de la couture souhaitée.

- **En fin de l'opération de couture**

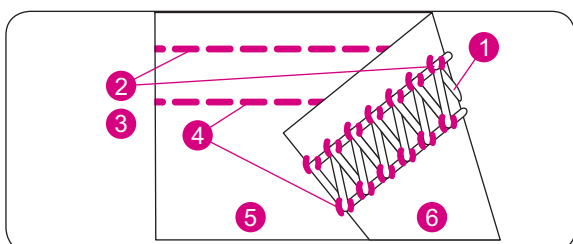
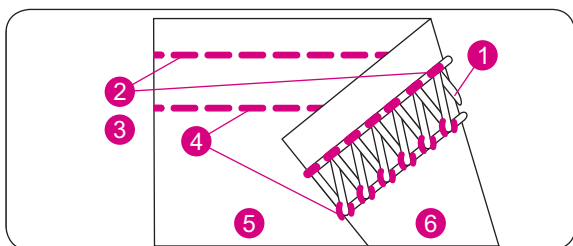
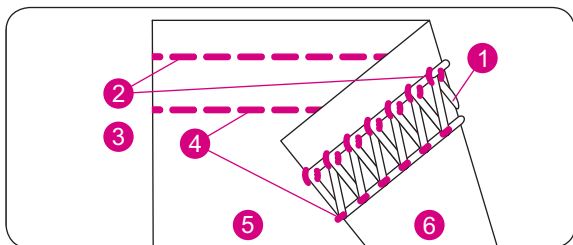
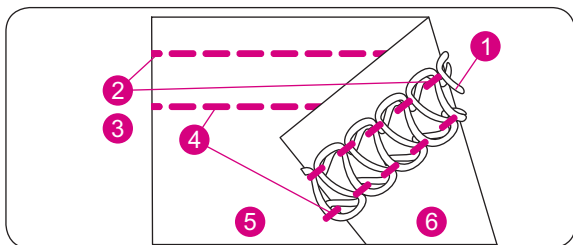
- (d) Arrêter de coudre s'il n'y a plus de tissu sous les aiguilles.
- (e) Relever le pied-de-biche.
- (f) Tourner le volant d'un tour (dans le sens antihoraire) puis d'un tour dans l'autre sens (dans le sens horaire).
- (g) Tirer le tissu en le sortant légèrement vers l'arrière de la machine et couper le fil pour pouvoir enlever le tissu.

À NOTER :
(h) Ces instructions s'appliquent à la couture de points de recouvrement, car il n'est pas possible d'arrêter le fil en fin de l'opération de couture.



NP		Voir page 15
N/R	R	Voir page 14/15
SL	3-4	Voir page 33
CL/UL	CL	Voir page 42
ULC	-	Voir page 14

Pour connaître le code couleur de fil, voir page 21.



Point de recouvrement à 3 fils

À NOTER :

- Ces réglages de tension sont seulement des recommandations.
- Le réglage de tension approprié varie selon les facteurs suivants :
 1. Type et épaisseur du tissu
 2. Grosseur d'aiguille
 3. Taille, type et contenu en fibre du fil
- La longueur du point de recouvrement doit être réglée sur une valeur supérieure à « • » (2,5 mm).

• Tension correcte

- Régler chaque tension de fil à la valeur recommandée et faire un essai de couture sur le tissu.

Point de recouvrement à 3 fils étroit

Tissu d'un poids moyen	Molette de réglage de la tension de fil				
	Jaune	Vert	Bleu	Rouge	Violet
Polyester	3.0	6.0			4.0

Point de recouvrement à 3 fils large

Tissu d'un poids moyen	Molette de réglage de la tension de fil				
	Jaune	Vert	Bleu	Rouge	Violet
Polyester	3.0		6.5		4.0

• Correction de la tension du fil

Si le fil du boucleur de point de recouvrement est trop lâche :

- Régler la tension du fil du boucleur de point de recouvrement (violet) sur une valeur supérieure.

Si le fil de l'aiguille pour point de recouvrement gauche est trop lâche :

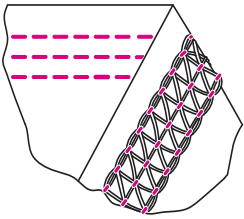
- Régler la tension du fil d'aiguille à recouvrement gauche (jaune) sur une valeur supérieure.
- Oder stellen Sie an der Fadenspannung des Coverstich-Greiferfadens (violett) einen niedrigeren Wert ein.


Si le fil de l'aiguille pour point de recouvrement droite est trop lâche :

- Régler la tension du fil de l'aiguille pour point de recouvrement droite (vert) ou (bleu) sur une valeur supérieure.
- Oder stellen Sie an der Fadenspannung des Coverstich-Greiferfadens (violett) einen niedrigeren Wert ein.

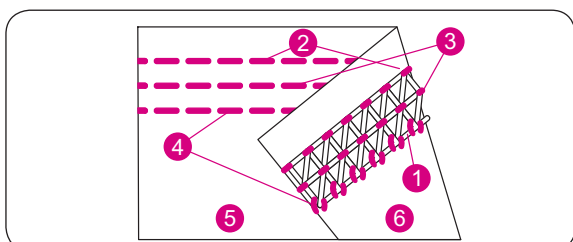
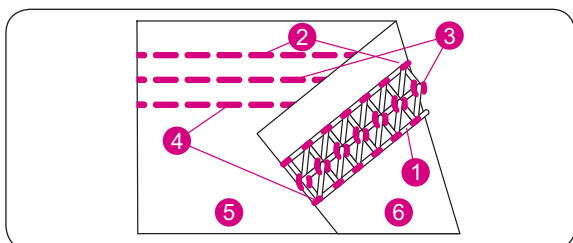
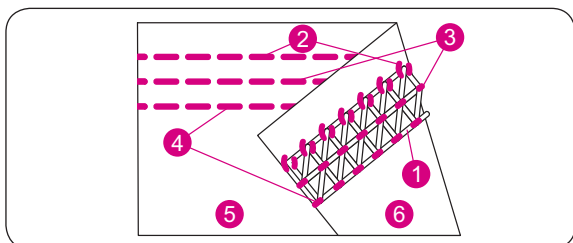
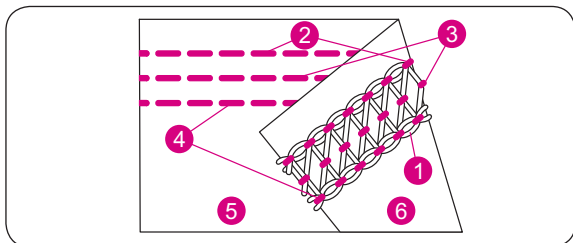
Si le côté supérieur du tissu se fronce entre les fils d'aiguille :

- Régler la tension du fil du boucleur de point de recouvrement (violet) sur une valeur inférieure.



NP		Voir page 15
N/R	R	Voir page 14/15
SL	3-4	Voir page 33
CL/UL	CL	Voir page 42
ULC	-	Voir page 14

Pour connaître le code couleur de fil, voir page 21.



Point de recouvrement à 4 fils

À NOTER :

- Ces réglages de tension sont seulement des recommandations.
- Le réglage de tension approprié varie selon les facteurs suivants :
 1. Type et épaisseur du tissu
 2. Grosseur d'aiguille
 3. Taille, type et contenu en fibre du fil
- La longueur du point de recouvrement doit être réglée sur une valeur supérieure à « • » (2,5 mm).

• Tension correcte

- Régler chaque tension de fil à la valeur recommandée et faire un essai de couture sur le tissu.

Point de recouvrement à 4 fils étroit

Tissu d'un poids moyen	Molette de réglage de la tension de fil				
	Jaune	Vert	Bleu	Rouge	Violet
Polyester	3.0	6.0	6.5		4.0

• Correction de la tension du fil

Si le fil du boucleur de point de recouvrement est trop lâche :

- Régler la tension du fil du boucleur de point de recouvrement (violet) sur une valeur supérieure.

Si le fil de l'aiguille pour point de recouvrement gauche est trop lâche :

- Régler la tension du fil d'aiguille à recouvrement gauche (jaune) sur une valeur supérieure.
- Oder stellen Sie an der Fadenspannung des Coverstich-Greiferfadens (violett) einen niedrigeren Wert ein.

Si la tension du fil d'aiguille pour point de chaînette médiane est trop lâche :

- Régler la tension du fil d'aiguille à recouvrement médiane (vert) sur une valeur supérieure.

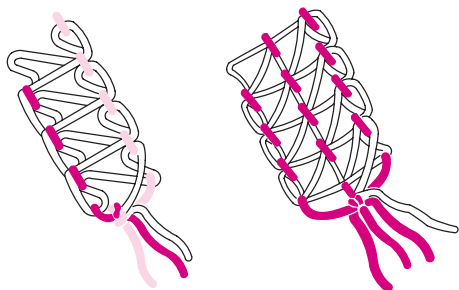
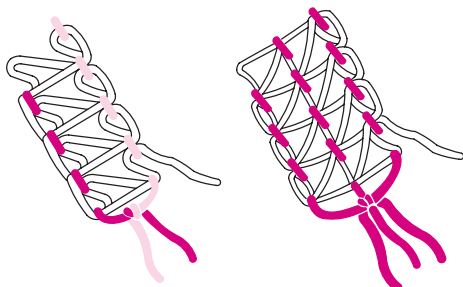
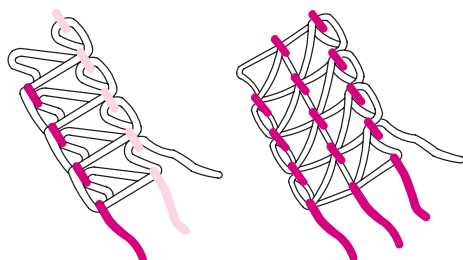
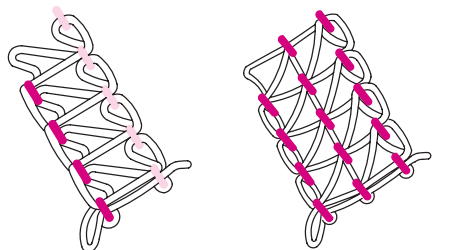
Si le fil de l'aiguille pour point de recouvrement droite est trop lâche :

- Régler la tension du fil d'aiguille à recouvrement droite (bleu) sur une valeur supérieure.
- Oder stellen Sie an der Fadenspannung des Coverstich-Greiferfadens (violett) einen niedrigeren Wert ein.

Si le côté supérieur du tissu se fronce entre les fils d'aiguille :

- Régler la tension du fil du boucleur de point de recouvrement (violet) sur une valeur inférieure.

Fixation de la fin de la couture



- Comme les coutures faites en points de recouvrement se défont lorsque le fil du boucleur est retiré en fin de l'opération de couture, elles peuvent être fixées comme suit en fin de couture.

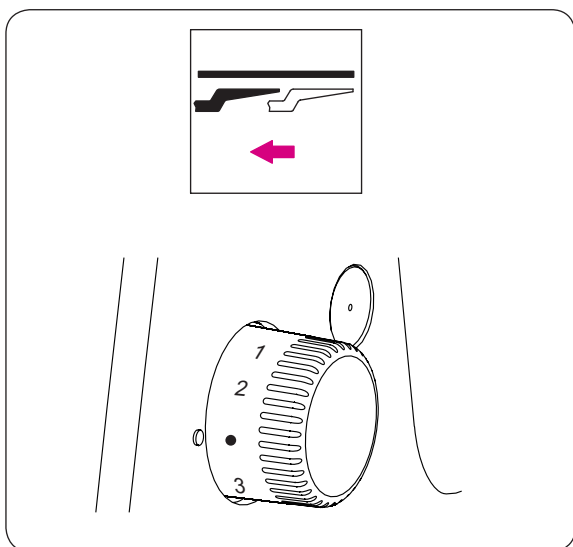
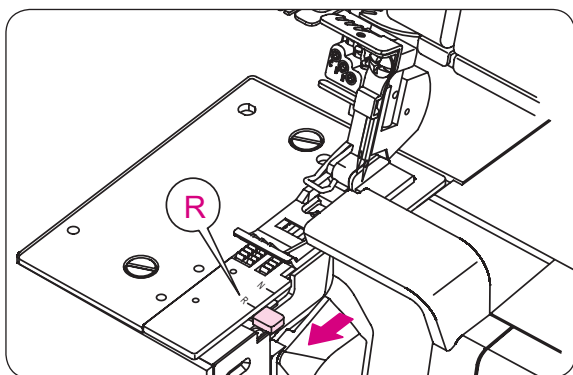
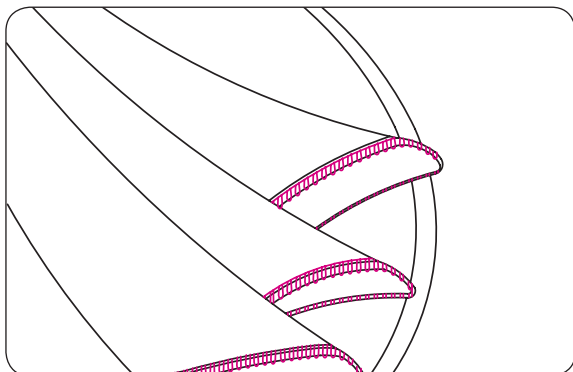
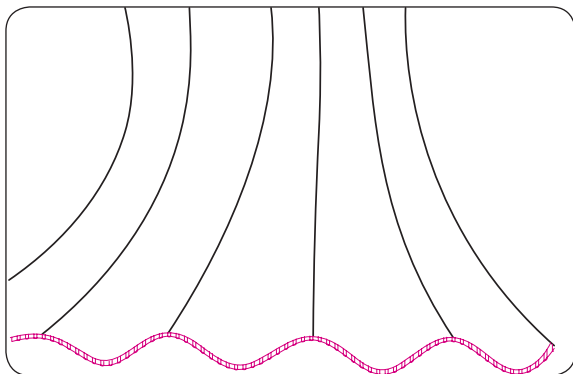
- Lors des coutures sur les rebords de tissu entre les fils qui dépassent des rebords du tissu, nouer d'abord les fils d'aiguille (2 ou 3 fils), comme montré sur l'illustration à gauche. Nouer ensuite ces fils avec les fils du boucleur.

- Si l'opération de couture se termine au milieu, tirer les fils d'aiguille (2 ou 3 fils) pour les faire sortir sur le côté inférieur du tissu et nouer les fils comme décrit ci-avant.

- Couper l'excédent de fil.

À NOTER :

Normalement, les coutures du début d'ouvrage ne se défont pas ; par mesure de sécurité, il est cependant recommandé de fixer aussi ces extrémités de couture sur le bord de tissu comme décrit ci-avant.



COUTURE D'UN OURLET ROULÉ

- Cette machine peut coudre trois types d'ourlets roulés.
- L'ourlet roulé s'obtient en enroulant et en surfilant le bord du tissu.
- Les tissus légers tels la batiste, le voile, l'organdi, le crêpe, etc. conviennent particulièrement dans ce cas.
- Les tissus plus lourds ou plus rigides ne sont pas adaptés aux ourlets roulés.

À NOTER :

L'ourlet roulé peut uniquement être réalisé avec l'aiguille de surjet droite.

Réglage de la machine



PRUDENCE :

Mettre le commutateur principal sur arrêt.

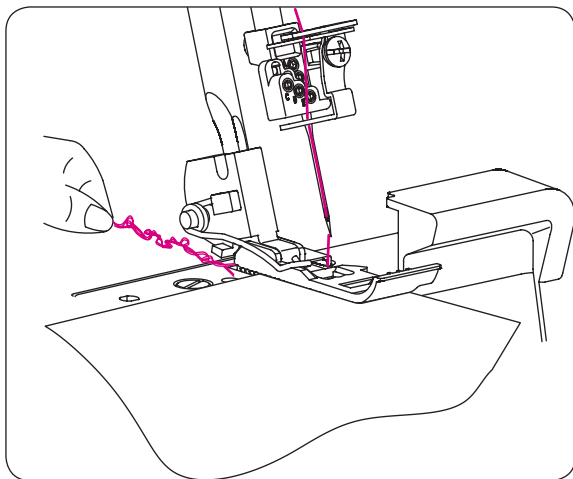
- Retirer l'aiguille de surjet gauche.
- Régler le levier pour ourlet roulé sur « R ».
- Régler la largeur de la coupe/la position du couteau entre 5 et 6.
- Sélectionner une longueur de point comprise entre 1 et 2 pour piquer une couture fine.

Aiguille :

ELx705

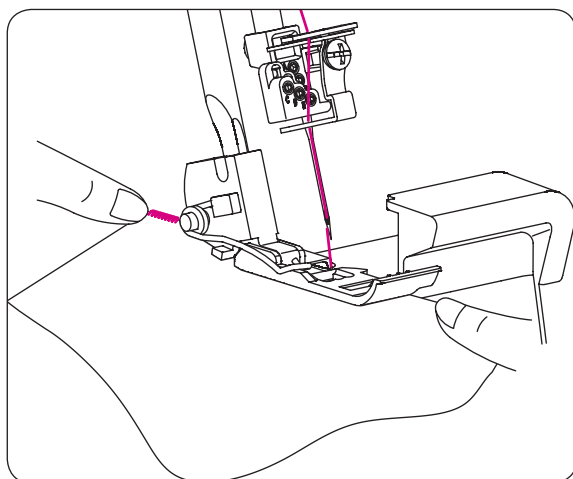
Fils :

Il est possible d'utiliser plusieurs combinaisons de fils pour réaliser un ourlet roulé.

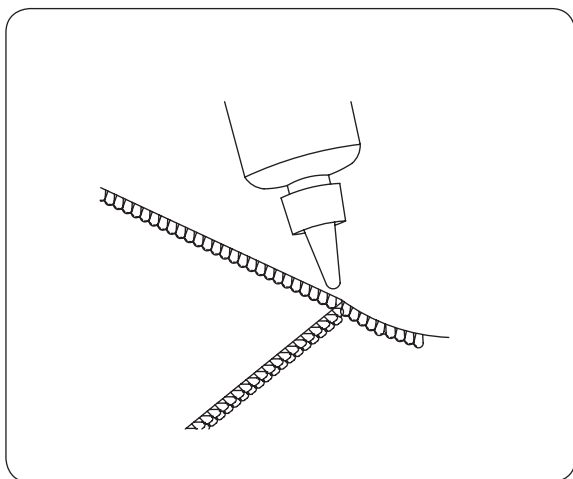


Informations complémentaires sur les ourlets roulés

- Pour les débutants, maintenir la chaînette de points de surjet fermement afin que l'ourlet n'onde pas.
- Étendre légèrement le tissu dans la direction de la couture afin d'obtenir un ourlet plus discret.



- La largeur du point de surjet minimale pouvant être atteinte pour les ourlets roulés est de 1,5 mm (1/16 pouce) environ, étant donné qu'il n'est pas possible de régler une largeur de point inférieure à 3,5 mm (9/64 pouces).

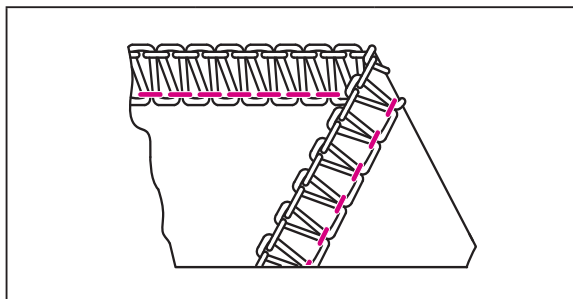


• Fixer la chaînette de points de surjet de l'ourlet roulé

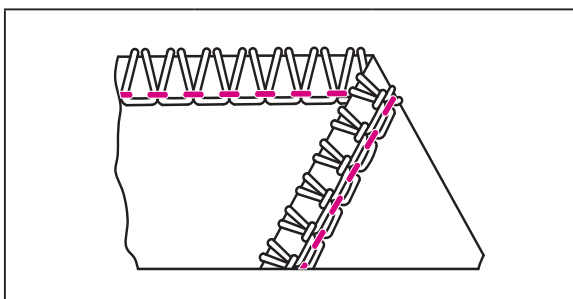
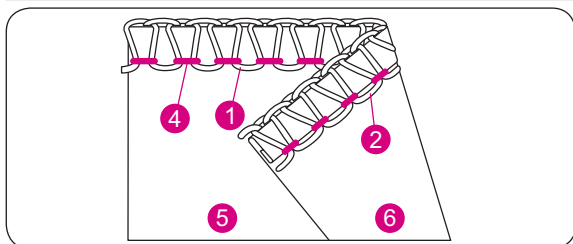
- Appliquer une ou deux gouttes de colle textile liquide ou de produit anti-effilochage à l'extrémité de la couture. Laisser la colle sécher avant de couper l'extrémité de la chaînette de points de surjet.


À NOTER :

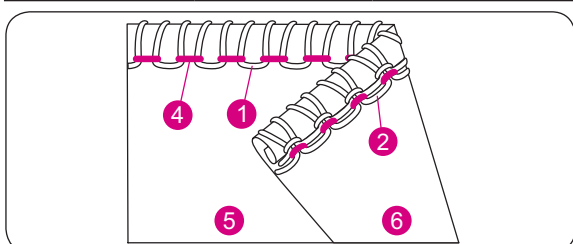
Tester la colle textile liquide sur le tissu avant de l'appliquer pour en vérifier la couleur.



NP		Voir page 15
N/R	R	Voir page 14/15
SL	1-2	Voir page 33
CL/UL	UL	Voir page 42
ULC	-	Voir page 14



NP		Voir page 15
N/R	R	Voir page 14/15
SL	1-2	Voir page 33
CL/UL	UL	Voir page 42
ULC	-	Voir page 14



Couture roulée à 3 fils

À NOTER :

Afin de réaliser de magnifiques coutures roulées, enfiler le fil texturé dans le boucleur supérieur et le boucleur inférieur, ainsi qu'un fil léger normal dans l'aiguille.

• Tension correcte

- Régler chaque tension de fil à la valeur recommandée et faire un essai de couture sur le tissu.

Couture roulée à 3 fils

Tissu léger	Molette de réglage de la tension de fil				
	Jaune	Vert	Bleu	Rouge	Violet
Polyester		4.0	5.0	4.0	

Ourlet roulé à 3 fils

À NOTER :

Afin de piquer de magnifiques ourlets roulés, enfiler le fil texturé dans le boucleur supérieur ainsi qu'un fil léger normal dans l'aiguille et le boucleur inférieur.

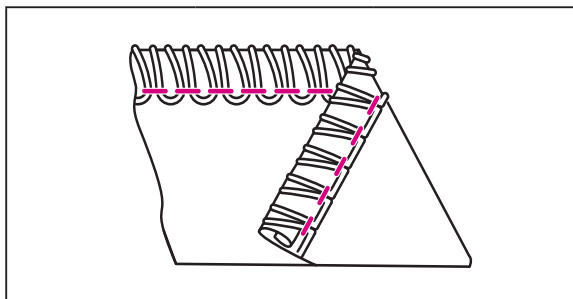
• Tension correcte

- Régler chaque tension de fil à la valeur recommandée et faire un essai de couture sur le tissu.

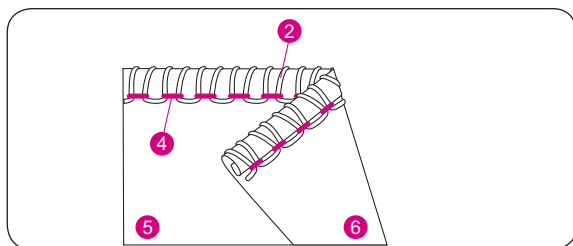
Ourlet roulé à 3 fils

Tissu léger	Molette de réglage de la tension de fil				
	Jaune	Vert	Bleu	Rouge	Violet
Polyester		4.0	4.0	6.0	

Pour connaître le code couleur de fil, voir page 21.



NP		Voir page 15
N/R	R	Voir page 14/15
SL	1-2	Voir page 33
CL/UL	UL	Voir page 42
ULC		Voir page 14



Ourlet roulé à 2 fils

À NOTER :

Afin de piquer de magnifiques ourlets roulés, enfiler le fil texturé dans le boucleur inférieur ainsi qu'un fil léger normal dans l'aiguille.

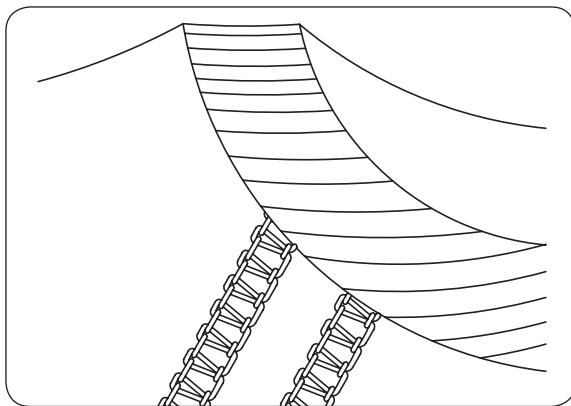
• Tension correcte

- Régler chaque tension de fil à la valeur recommandée et faire un essai de couture sur le tissu.

Ourlet roulé à 2 fils

Tissu léger	Molette de réglage de la tension de fil				
	Jaune	Vert	Bleu	Rouge	Violet
Polyester		4.5		4.0	

Pour connaître le code couleur de fil, voir page 21.

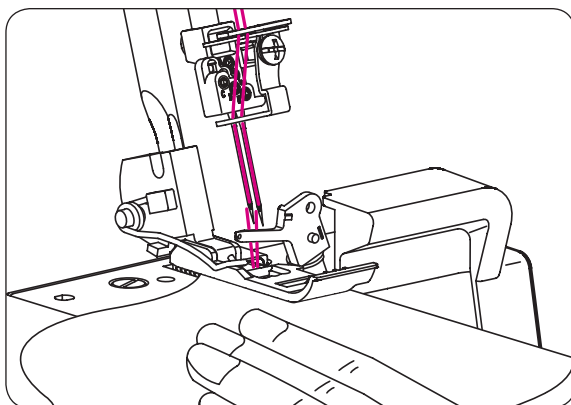


VARIANTES DE POINT ET TECHNIQUES DE COUTURE

Piquer une couture plate décorative

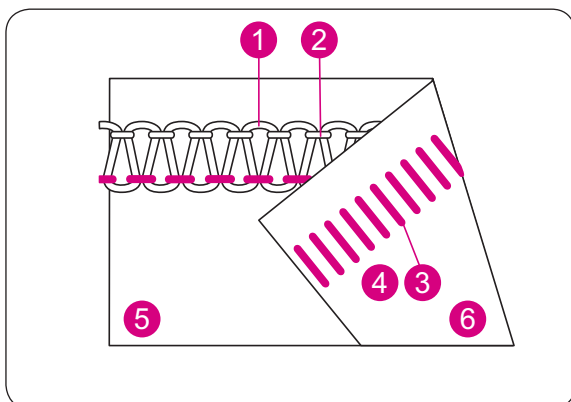
Pour réaliser une couture plate, ajuster la tension du point de surjet à 2 ou 3 fils, coudre la couture et puis écarter le tissu.

La couture plate peut servir de couture d'assemblage, de couture d'ornement ou être utilisée à des fins purement décoratives.



• Réglage de la machine

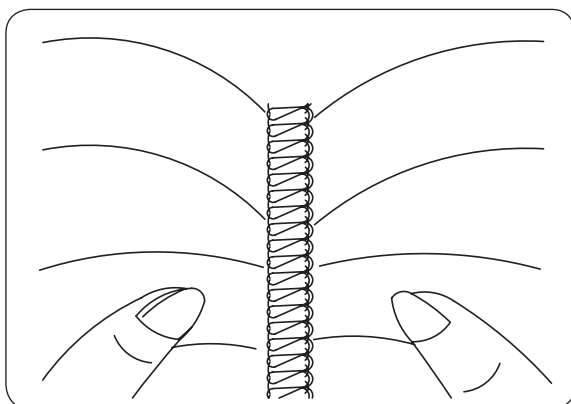
- Utiliser l'aiguille de surjet gauche ou l'aiguille de surjet droite.
- Sur la machine, l'enfilage et l'ajustement de la tension doivent être configurés pour le point de surjet à 2 fils (page 45) ou à 3 fils. (voir page 47)

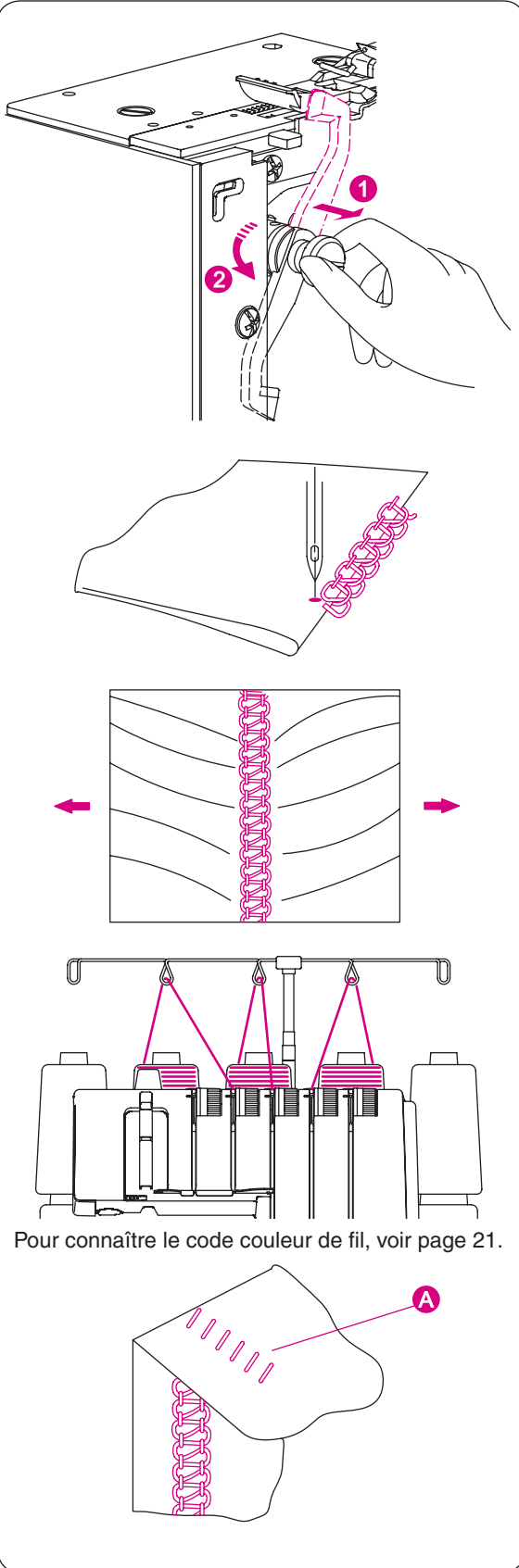


Pour connaître le code couleur de fil, voir page 21.

• Piquer des coutures plates

- Pour piquer une couture décorative sur l'endroit d'un vêtement, il faut placer les envers du tissu l'un sur l'autre.
- Piquer la couture et couper le surplus de couture saillant.
- Le fil de l'aiguille (jaune ou vert) formera un V sur la face inférieure du tissu.
- Dans le cas d'une couture plate à 3 fils, le fil du boucleur inférieur est tendu sur le bord du tissu. Le fil du boucleur supérieur se trouve sur le côté supérieur de piqûre.
- Dans le cas d'une couture plate à 2 fils, le fil du boucleur inférieur se trouve sur le côté supérieur de piqûre.
- Tirer les côtés opposés de la couture pour aplatir la couture.





Pour connaître le code couleur de fil, voir page 21.

- **Piquer des coutures plates décoratives**

- Désactiver le couteau supérieur (page 13). Le tissu ne sera pas coupé.

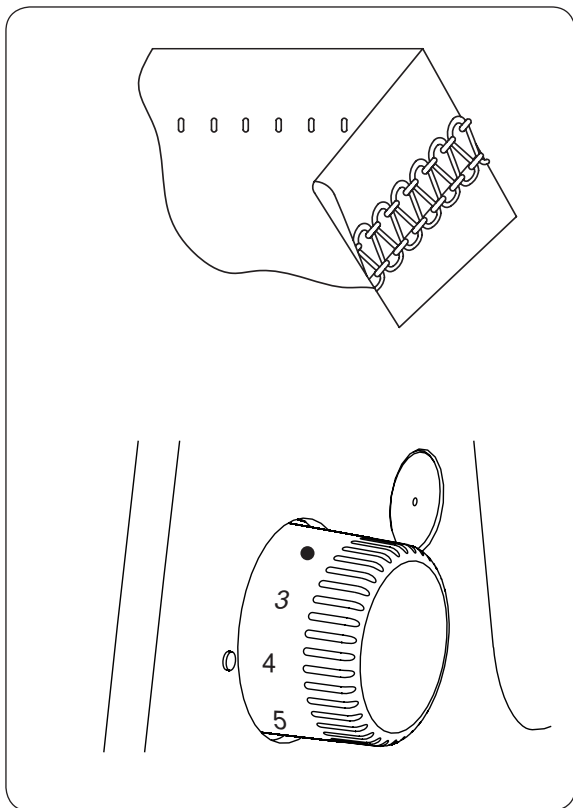
- Plier le tissu envers sur envers.
- Placer le tissu de telle façon que le point se trouve au-delà de la ligne de pliure.

- Aplatis le tissu en le tirant de part et d'autre.

- **Informations complémentaires sur la piqûre de coutures plates**

- La tension doit être ajustée de manière appropriée pour pouvoir tirer le tissu à plat.
- Le fil du boucleur supérieur est le fil le plus apparent d'une couture plate à 3 fils.
- Le fil du boucleur inférieur est le fil le plus apparent d'une couture plate à 2 fils.
- Enfiler le fil décoratif en conséquence dans le parcours du fil le plus apparent.

- Pour réaliser un point d'échelle, coudre le tissu endroit sur endroit.
- Le fil d'aiguille sera le fil visible qui laissera apparaître l'échelle (A).



Coudre un ourlet invisible au point de surjet

Le surplus saillant est coupé. La couture de l'ourlet et le surfilage des bords s'opèrent en une étape.

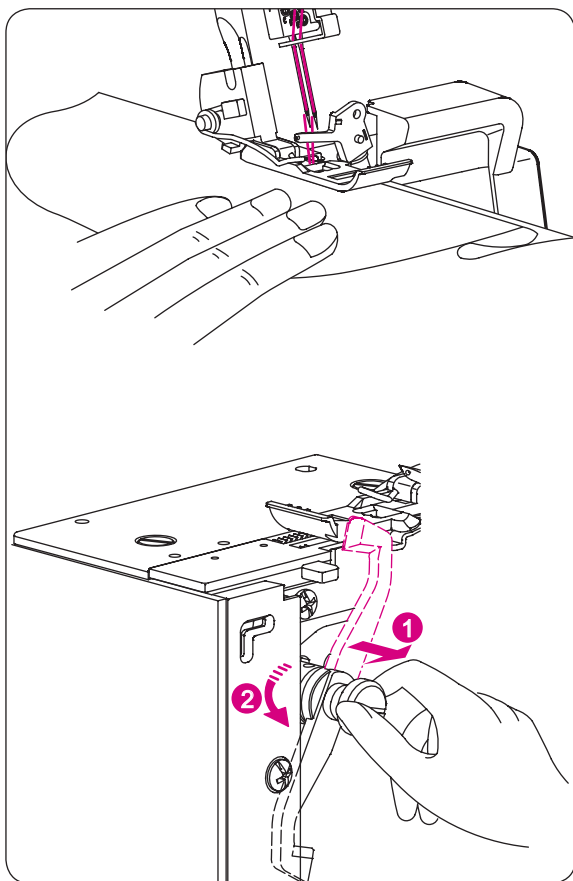
L'ourlet invisible au point de surjet est idéal pour ourler des vêtements en maille. Il permet de réaliser des bords nets presque invisibles.

Utiliser l'aiguille de surjet droite et configurer les réglages de la machine pour un point de surjet à 3 fils étroit. (Siehe Seite 45)

- Régler la longueur de point sur 4.
- Replier l'ourlet sur le côté gauche du tissu et puis 6 mm (1/4 pouce) à côté du pli en arrière vers la droite.
- Coudre sur le bord de l'ourlet de sorte que l'aiguille de la machine pique tout juste le bord du pli.

À NOTER :

Un pied pour points invisibles est aussi disponible (voir page 70).

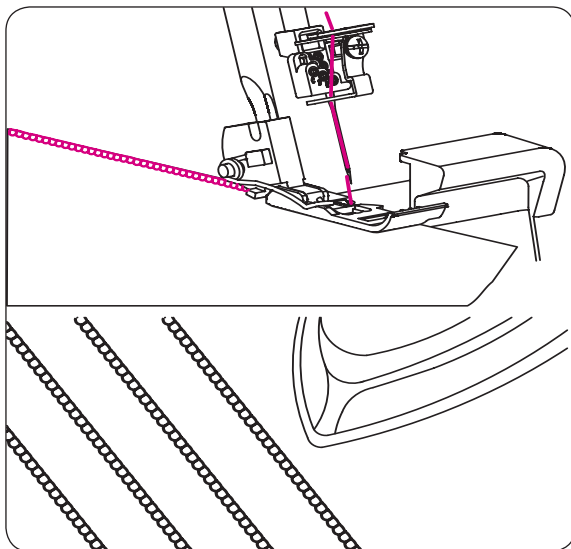


Coudre des passepoils

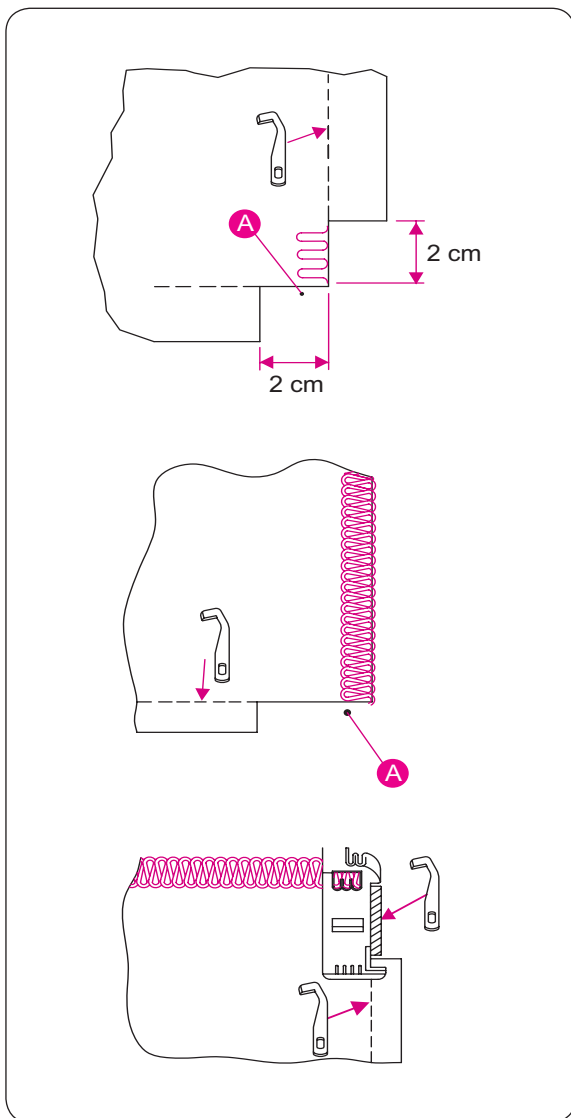
- Pour coudre des passepoils décoratifs sur le tissu avant de couper le vêtement.
- Utiliser l'aiguille de surjet droite et configurer les réglages de la machine pour un point de surjet à 3 fils étroit. (Siehe Seite 45)
- Placer le couteau supérieur mobile dans sa position de repos. (voir page 13)
- Dessiner sur le tissu le nombre souhaité de passepoils grâce à un marqueur textile soluble à l'eau.

À NOTER :

Cette technique peut aussi être utilisée pour un ourlet roulé à 3 fils ou une couture roulée à 3 fils.



- Plier le tissu envers sur envers. Piquer.
- Repasser les passepoils dans la même direction.

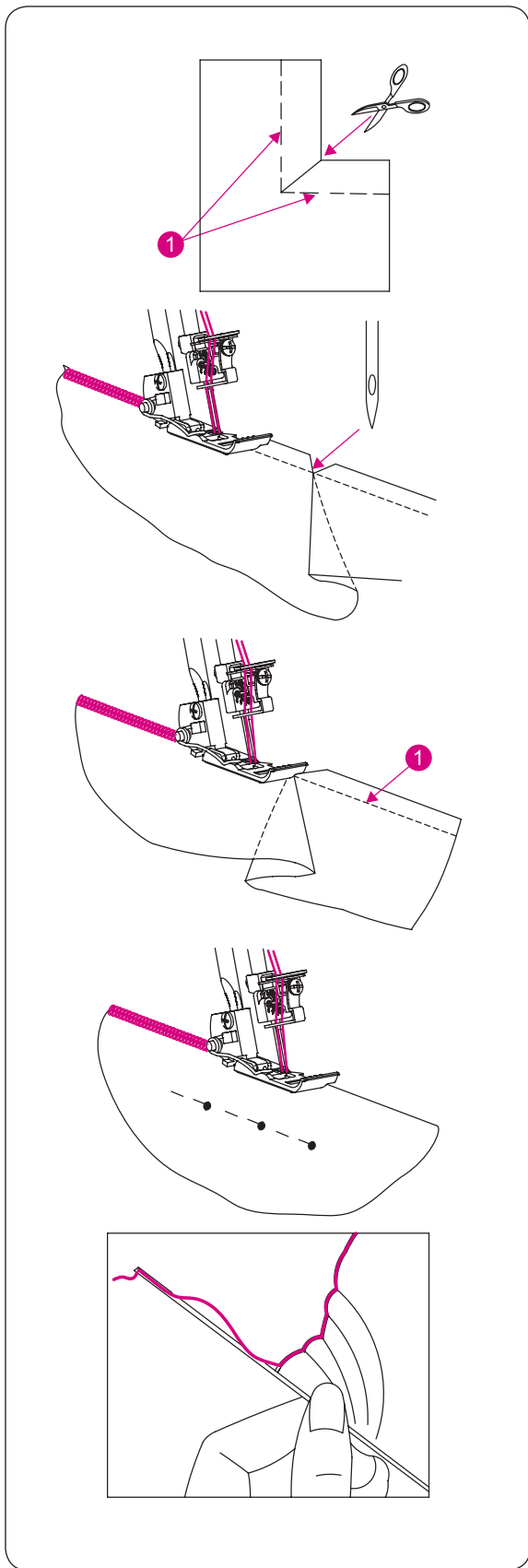


Coudre des angles

- **Angles extérieurs**
 - Inciser le tissu à 2 cm (51/64 pouces) environ de l'angle le long de la ligne que forme le bord de l'ourlet en point de surjet.
 - Coudre un point au-delà du point (A) puis arrêter.
 - Relever l'aiguille et le pied-de-biche.
 - Tirer le tissu suffisamment vers l'arrière de la machine pour que le fil maintenu par les doigts sur la plaque d'aiguille se détache.

À NOTER :
Le pied-de-biche a été supprimé de l'illustration afin de rendre les détails visibles.

- Tourner le tissu et abaisser le pied-de-biche afin de positionner le couteau supérieur sur une ligne que forme le bord de coupe.
- Tirer les fils libres vers le haut et commencer à coudre.



• Angles intérieurs

- Couper les angles intérieurs sur la ligne de couture (1) comme indiqué.
- Piquer le long de la ligne de couture.
- Piquer le long de la pliure. (Laisser l'aiguille dans le tissu)

À NOTER :

Le pied-de-biche a été supprimé de l'illustration afin de rendre les détails visibles.

- Relever le pied-de-biche. (Laisser l'aiguille dans le tissu)
- Ouvrir le pli et plier à nouveau, afin que la ligne de couture soit bien droite.

- Tourner le tissu et abaisser le pied-de-biche afin de positionner le couteau supérieur sur une ligne que forme le bord de coupe.
- Continuer à coudre.



PRUDENCE :

Ne pas coudre sur des épingles pour ne pas endommager et/ou casser la lame du couteau.

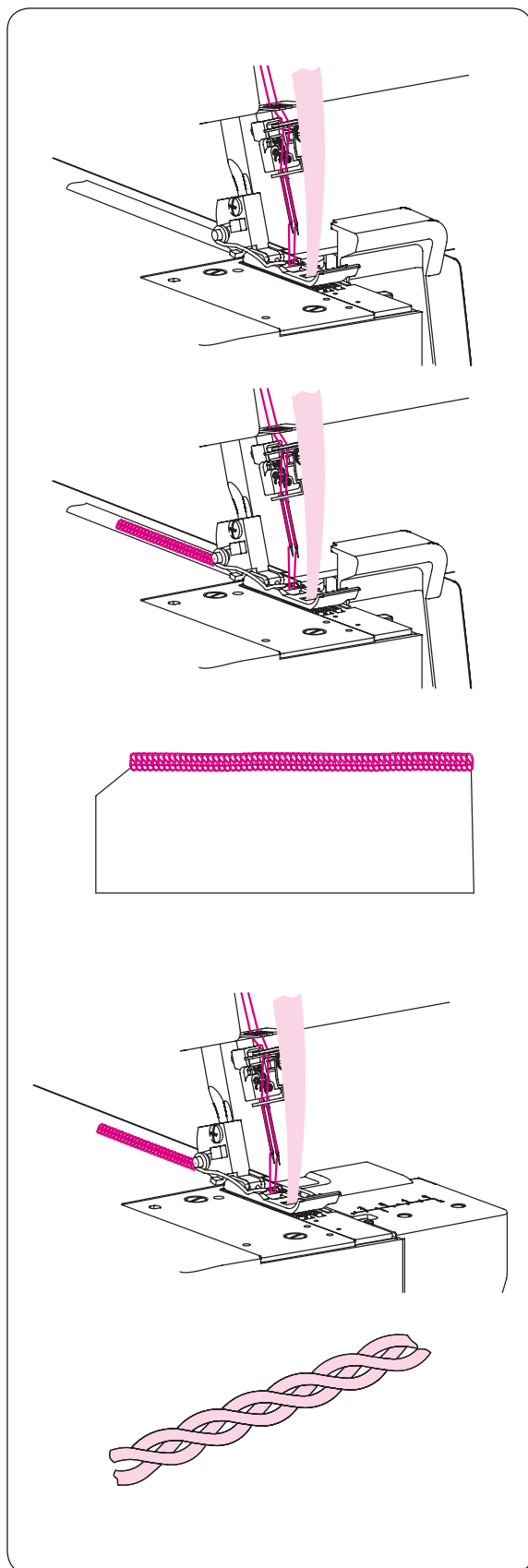
• Placement des épingles

- Placer les épingles à gauche à côté du pied-de-biche. Toujours retirer les épingles avant le couteau.

• Arrêt de la chaînette

- Enfiler la chaînette dans une aiguille pour ouvrages réalisés à la main avec un gros chas (aiguille à laine).
- Tirer cette chaînette dans le point de surjet ou entre deux épaisseurs de tissu.

Renforcement d'une couture



- La couture peut être renforcé en insérant un ruban d'armure sergé (twill) avant de coudre le surjet.

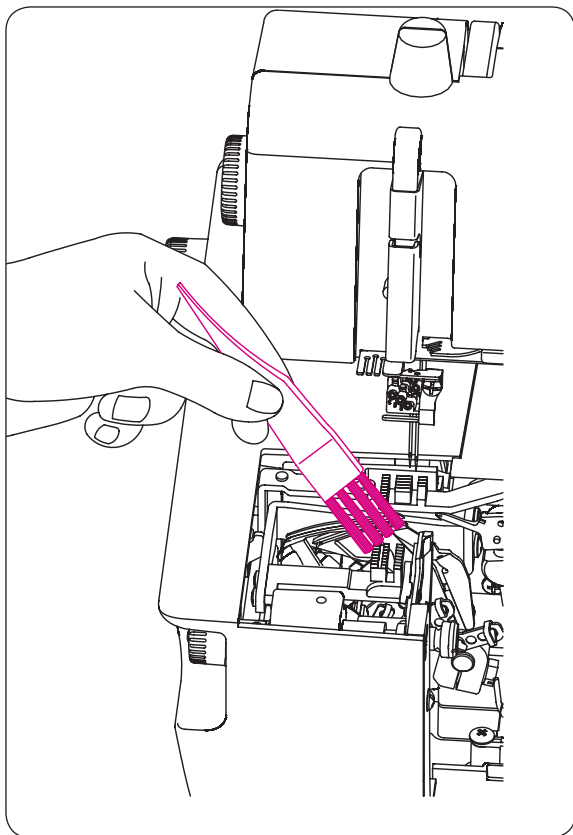
- Insérer le ruban à travers le guide-ruban à l'avant du pied.
- Placer le ruban sous le pied et coudre sur l'ouvrage.

- Le ruban est alors cousu avec.

• Tressage de chaînettes de fil surjet

- Désactiver le couteau supérieur.
- Enfiler un ruban de renfort ou un fil dans le guide-ruban à l'avant du pied.
- Coudre la chaînette de fil sur la longueur voulue.

- Les chaînettes de fil renforcées peuvent être utilisées individuellement ou tressées avec 3 ou 4 autres chaînettes.



ENTRETIEN DE LA MACHINE

Pour deux raisons, une surjeteuse a besoin d'être plus fréquemment entretenue qu'une machine à coudre conventionnelle :

1. La coupe génère la production de nombreuses peluches.
2. Une surjeteuse fonctionne à une vitesse très élevée. Elle doit être lubrifiée souvent afin que tous les composants internes soient bien huilés.

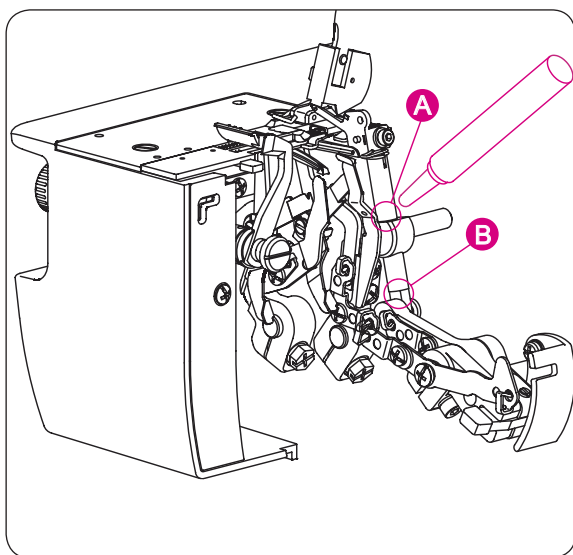
Nettoyage de la machine



PRUDENCE :

Couper l'alimentation électrique en retirant la prise avant de nettoyer la machine.

- Retirer les peluches du boucleur et du couteau avec une brosse à peluches sèche.



Lubrification de la machine



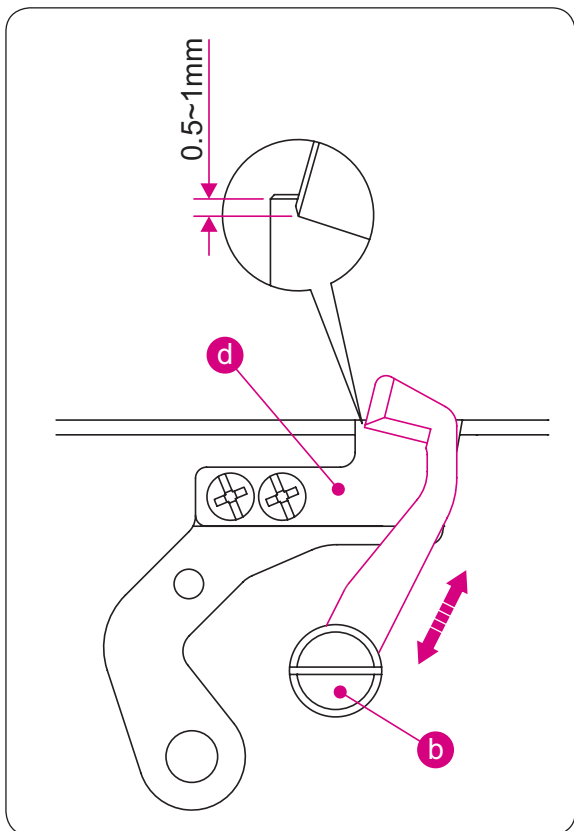
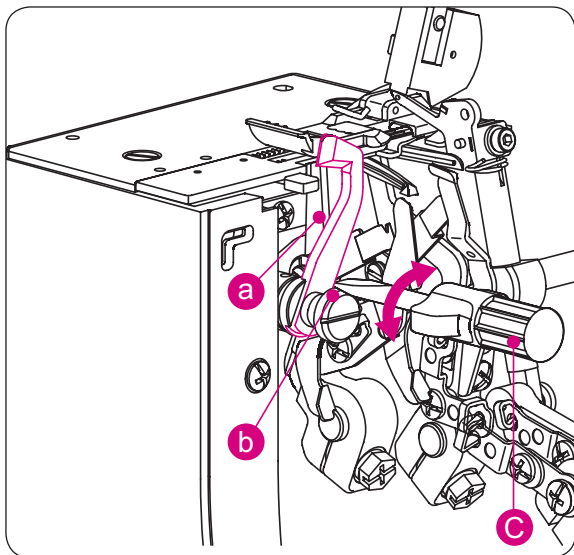
PRUDENCE :

Avant de procéder à la lubrification de la machine, couper l'alimentation électrique en retirant la prise.

- La surjeteuse doit être lubrifiée aux deux points indiqués par un repère où il faut y appliquer une goutte d'huile.

À NOTER :

Utiliser uniquement de l'huile spéciale pour machine à coudre. Ne pas utiliser d'autre huile, cela risquerait d'endommager la machine.



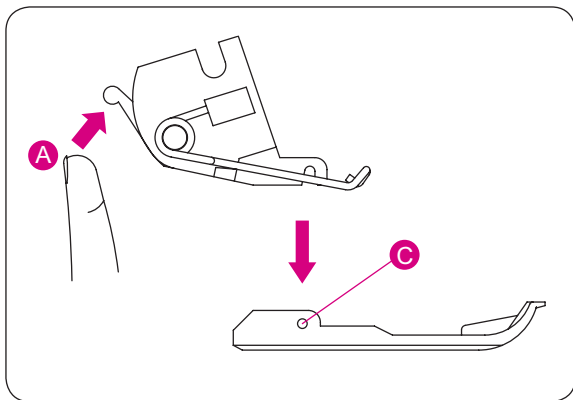
Remplacer le couteau supérieur



PRUDENCE :

Couper l'alimentation électrique en retirant la prise avant de remplacer le couteau supérieur.

- Le couteau supérieur doit être remplacé lorsqu'il commence à être émoussé.
- Procéder de la façon suivante pour remplacer le couteau supérieur : en cas de quelconque difficulté, demander à votre revendeur de remplacer le couteau.
- S'assurer que l'alimentation électrique a bien été coupée avec le débranchement de la prise.
- (a) Ouvrir le couvercle du boucleur. Placer le couteau supérieur dans sa position de travail.
- (b) Dévisser la vis de maintien du couteau supérieur.
- (c) Retirer le couteau supérieur et faire tourner le volant manuel pour amener la fixation du couteau supérieur dans sa position la plus basse.
- (d) Dans cette position, placer un nouveau couteau supérieur dans l'encoche de la fixation du couteau supérieur. S'assurer que le bord du couteau supérieur se trouve bien à environ 0,5-1,0 mm sous la surface de la lame de coupe fixe.
- (b) Visser la vis de maintien du couteau supérieur.



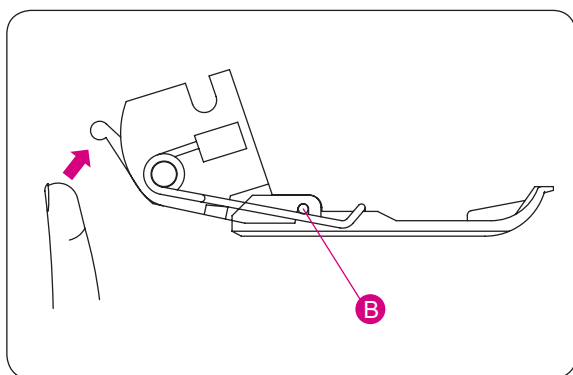
ACCESSOIRES SPÉCIAUX

Les pieds-de-biche optionnels suivants ont été conçus spécialement pour cette machine et sont disponibles séparément.

À NOTER :

N'utiliser aucun pied-de-biche conçu pour d'autres machines. L'usage d'un pied-de-biche inadapté peut provoquer un dysfonctionnement entre l'aiguille et le couteau, ce qui peut être dangereux.

Les pieds-de-biche encliquetables de cette machine facilitent le changement de pied.



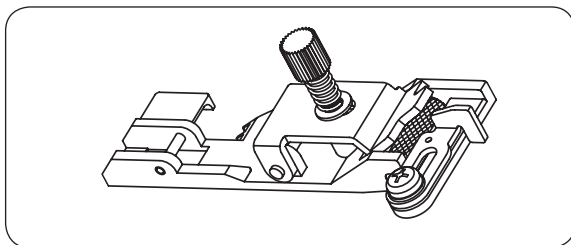
Pied-de-biche encliquetable

• Retrait

- Faire tourner le volant pour régler les aiguilles dans la position la plus élevée.
- Relever le pied-de-biche.
- Tirer le levier rouge (A) situé à l'arrière de la tige du pied-de-biche vers le haut. La semelle se libère. Appuyer sur la tige du pied-de-biche pour atteindre sa seconde position et retirer la semelle du pied-de-biche en l'orientant vers la gauche.

• Changement

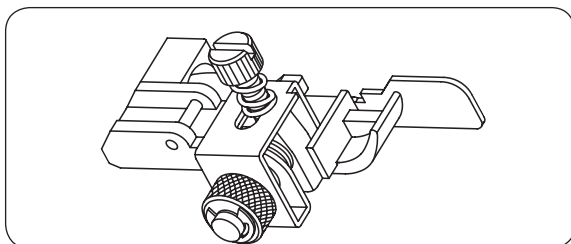
- Placer la semelle du pied-de-biche sous la tige du pied-de-biche afin de faire rentrer l'axe de charnière (C) dans la fente (B) de la tige. Rabaisser ensuite la tige du pied-de-biche.
- Si la semelle du pied-de-biche ne se laisse pas placer facilement sous la tige du pied-de-biche, relever la tige du pied-de-biche dans sa position la plus élevée et, tout en la maintenant dans cette position, placer la semelle du pied-de-biche sous la tige du pied-de-biche. Rabaisser ensuite la tige du pied-de-biche.
- Relever la tige du pied-de-biche et s'assurer que la semelle est bien fixée à la tige du pied.



Accessoires optionnels pour point de surjet

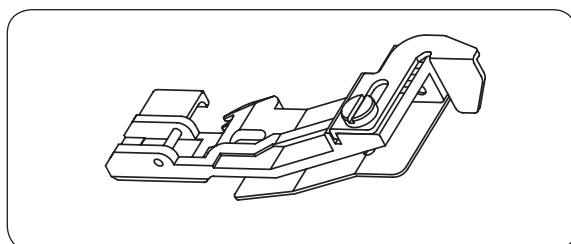
- **Pied pour la couture d'élastique (pour point de surjet et de recouvrement / de chaînette)**

- Ce pied-de-biche sert à coudre des élastiques. L'extensibilité de l'élastique peut être ajustée au besoin.



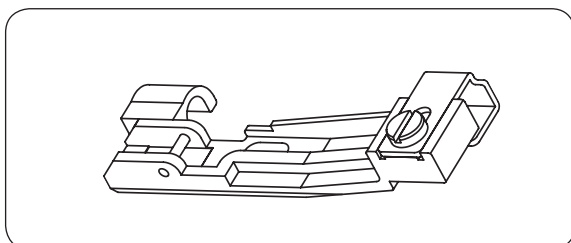
- **Pied pour points invisibles**

- Ce pied-de-biche sert à coudre des points et des ourlets invisibles.



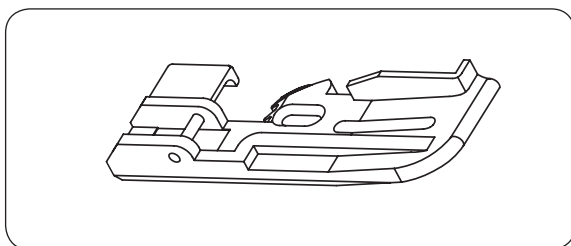
- **Pied pour fronces**

- Ce pied est idéal pour froncer les jupes à volant, les empiècements, les bordures et les fronces des jupes, etc.
- Ce pied permet aussi en une même opération d'assembler deux tissus tout en fronçant le tissu inférieur.



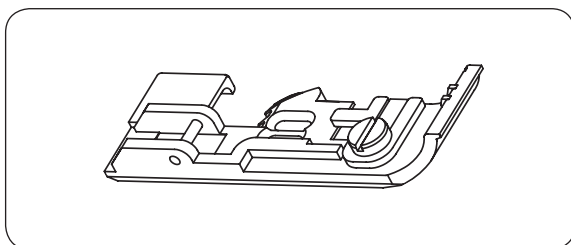
- **Pied pour perles et paillettes**

- Ce pied peut être utilisé pour coudre des cordons de perles et de paillettes



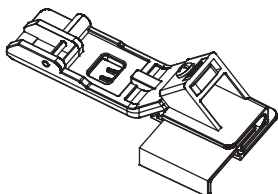
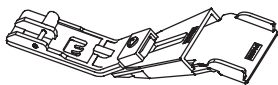
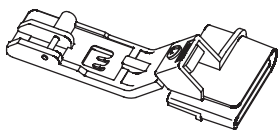
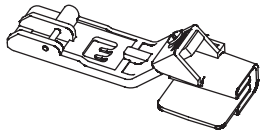
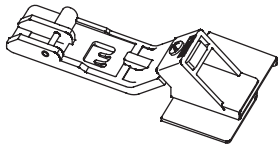
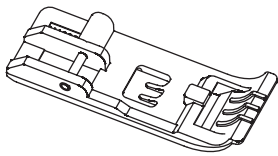
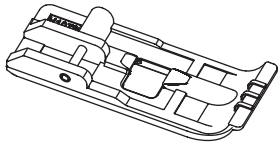
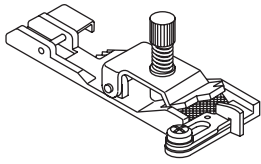
- **Pied pour passepoils**

- Ce pied-de-biche sert à fabriquer et coudre des passepoils.



- **Pied pour cordon**

- Ce pied-de-biche convient pour la couture de cordons, etc.



Accessoires optionnels pour recouvreuse

- **Pied pour la couture d'élastique**

- Le pied pour la couture d'élastique guide et étire le ruban élastiqué avant de le piquer. Idéal pour les sous-vêtements, les vêtements de bain ou de sport ainsi que les tenues d'intérieur.

- **Pied-de-biche guide-cordons**

- Ce pied-de-biche guide les cordons décoratifs et fins d'une épaisseur jusqu'à 2 mm de manière exacte et précise sous la couture en point de recouvrement tout en les piquant. Il peut aussi être utilisé pour créer et coudre des passepoils.

- **Pied-de-biche standard transparent**

- La semelle transparente permet de voir parfaitement l'ouvrage. Elle est idéale pour passer sur des piqûres d'ornementation déjà réalisées ainsi que pour positionner une couture au début ou à la fin.

- **Pied pour dentelles**

- Pour coudre des dentelles, des ganses et des bandes sous les ourlets. Le bord inférieur du tissu est en même temps surfilé avec un point de recouvrement étroit ou large, ce qui forme une couture de jonction plate.

- **Pied à ganser pour ruban non pré-plié**

- Le pied à ganser permet de manière très pratique de finir les rebords avec un biais non pré-plié d'une largeur de 25 à 28 mm. Pour une finition d'aspect professionnel, il est aussi possible d'utiliser des biais personnalisés.

- **Pied ourleur**

- Le pied ourleur permet de réaliser rapidement et simplement des coutures d'une épaisseur de 2,5 cm. Un point de recouvrement plus étroit ou plus large peut être utilisé pour les finitions des bords de coupe.

- **Pied pour passants de ceinture**

- Le pied pour passants de ceinture s'utilise pour plier un biais ou des ganses droites, afin de confectionner simplement et rapidement des brides ou passants de ceinture avec un point de recouvrement ou point de chaînette.

- **Pied ourleur pour dentelles**

- Ce pied-de-biche permet de coudre des bandes ou des dentelles sur les rebords de tissu tout en les rabattant pour former un ourlet. Un point de recouvrement surfile les deux bords pendant que le matériau est rabattu sur 1 cm.

DÉPANNAGE

Récapitulatif

Problème	Cause	Solution Page
Le tissu n'avance pas correctement.	1. Augmenter la longueur de point.	36
	2. Augmenter la pression du pied-de-biche s'il s'agit d'un tissu lourd.	37
	3. Diminuer la pression du pied-de-biche s'il s'agit d'un tissu léger.	37
Cassure de l'aiguille.	1. Insérer correctement l'aiguille.	15
	2. Ne pas tirer le tissu lors de la couture.	40
	3. Serrer la vis de fixation de l'aiguille.	15
	4. Utiliser une aiguille plus grosse s'il s'agit d'un tissu lourd.	15
Le fil casse.	1. Vérifier le chemin d'enfilage du fil.	21–34
	2. Vérifier si le fil n'est pas emmêlé ou accroché.	35
	3. Insérer correctement l'aiguille.	15
	4. Insérer une nouvelle aiguille ; l'aiguille actuelle est peut-être tordue ou sa pointe est émoussée.	15
	5. Utiliser exclusivement des fils de qualité supérieure.	72
	6. Diminuer la tension du fil.	40–51
Points manqués.	1. Insérer une nouvelle aiguille ; les aiguilles actuelles sont peut-être courbées ou leur pointe émoussée. Utiliser uniquement les aiguilles pour point de surjet ELx705.	9
	2. Serrer la vis de fixation de l'aiguille.	15
	3. Insérer correctement les aiguilles.	15
	4. Changer le type ou la taille des aiguilles.	15
	5. Vérifier le chemin d'enfilage du fil.	21–34
	6. Augmenter la pression du pied-de-biche.	37
	7. Utiliser exclusivement des fils de qualité supérieure.	72
Points irréguliers.	1. Ajuster la tension du fil.	40–51
	2. Vérifier si le fil n'est pas emmêlé ou accroché.	35
	3. Vérifier le chemin d'enfilage du fil.	21–34
Coutures froncées.	1. Diminuer la tension du fil.	40–55
	2. Vérifier si le fil n'est pas emmêlé ou accroché.	35
	3. Utiliser exclusivement un fil léger de qualité supérieure.	72
	4. Réduire la longueur de point.	36
	5. Diminuer la pression du pied-de-biche s'il s'agit d'un tissu léger.	37
Découpe irrégulière.	1. Vérifier l'orientation du couteau.	68
	2. Remplacer un ou deux couteaux.	68
Bourrage de tissu.	1. Avant de coudre, fermer le couvercle du boucleur.	10
	2. Vérifier si le fil n'est pas emmêlé ou accroché.	35
	3. Bâtir les grosses épaisseurs de tissu avec une machine conventionnelle avant de les coudre avec la surjeteuse.	
La machine en fonctionne pas.	1. Brancher la machine à une source d'alimentation électrique et la mettre en marche.	10
	2. Fermer le couvercle du boucleur.	

TABLEAU D'APPLICATION POUR LES TISSUS, LES FILS ET LES AIGUILLES

Récapitulatif

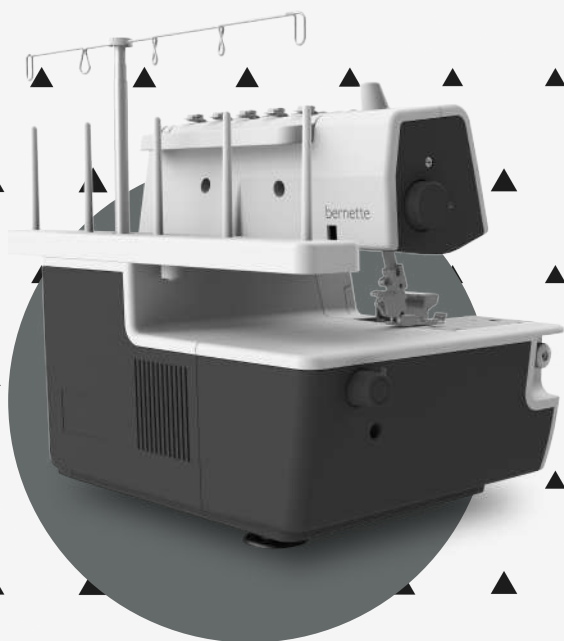
Étoffe			
Tissu		Fil	Aiguille ELx705
Léger	Batiste	Coton : 100	#80/12
	Organdi	Soie/Viscose : 100	
	Voile	Fil guipé : 80 – 90	
	Crêpe	Polyester : 80 – 100	
Moyen	Mousseline	Coton : 60 – 80	#90/14, #80/12
	Seersucker	Soie/Viscose : 50	
	Satin	Fil guipé : 60 – 80	
	Gabardine	Polyester : 60 – 80	
	Tissu pour tailleur		
Lourd	Oxford	Coton : 40 – 60	#90/14
	Jeans	Soie/Viscose : 40 – 60	
	Tweed	Fil guipé : 60 – 80	
	Sergé	Polyester : 50 – 80	
	Velours		

Jersey et tissus tricotés			
Tissu		Fil	Aiguille ELx705
Léger	Jersey et tissus tricotés	Fil guipé : 80 – 90	#80/12
		Polyester : 60 – 80	
Moyen	Jersey et tissus tricotés	Fil guipé : 60 – 80	#90/14, #80/12
		Polyester : 60 – 80	
		Coton : 60 – 80	
Lourd	Laine (tissée, tricotée)	Fil guipé : 60 – 80	#90/14, #80/12
		Polyester : 50 – 60	
		Fil texturé (nylon)	
		Fil texturé (polyester)	

CARACTÉRISTIQUES

Spécifications techniques

Informations sur les points	23 points 1 à 3 aiguilles 2 boucleurs	
Système d'aiguille	ELx705	
Largeur de point	5 à 7 mm de l'aiguille de gauche 3 à 5 mm de l'aiguille de droite	
Longueur de point	1-4 mm (standard : Ourlets roulés 1 à 2, surjet normal N=2.5)	
Transport différentiel	Étirer 0.6 à 1 Froncer 1 à 2	
Levage du pied-de-biche	4,5 mm	
Éclairage	LED	
Vitesse de couture	1300 points/max.	
Pédale	Type 4C-316B pour (États-Unis / Canada)	Type 4C-316C / 4C-326G / 4C-345G pour les autres pays
Dimensions (Lxlxh) en mm	360 x 300 x 290	
Poids (kg)	7,8	



www.mybernette.com/yellow-shirt

FR - 02/2017 - 3e édition
5040007.0.02 / G8P22
© BERNINA International AG
Steckborn CH, www.bernina.com