

Combiné intégrable niche 178

ART6711SF2

Un réfrigérateur combiné classe E équipé d'un ventilateur pour brasser l'air du réfrigérateur et garantir une répartition homogène du froid.



Éliminer le givre en moins d'une minute et sans aucun effort avec Stop Frost : une technologie exclusive qui concentre le givre sur un catalyseur amovible.



Assure un retour en température 5 fois plus rapide qu'un réfrigérateur classique. Les aliments conservent ainsi leur goût et leur aspect originels plus longtemps.



Appareil silencieux pour un confort quotidien.

LABEL

Consommation d'énergie (kWh/an)**	226
Consommation d'énergie (kWh/24 h)	0,62
Classe d'efficacité énergétique **	E
Niveau sonore dB(A) **	35
Volume utile total (en litres)**	273

ÉQUIPEMENT

Thermostat	Electronique
Type de gaz	R600a
Classe climatique	SN.T
Portes réversibles	OUI
Système de fixation	GLISSIERE

RÉFRIGÉRATEUR

Volume utile (en litres)**	194
Dégivrage	AUTOMATIQUE
Air brassé	OUI
6ème Sens	OUI
Filtre antibactérien	EN OPTION
Eclairage intérieur	LED
Intérieur premium	OUI
Clayettes verre (dont ajustables)	5 (4)
Compartiment 0°	-
Bac à légumes transparent avec séparateur	1
Aménagement contre-porte :	
- Balconnets contre-porte (dont ajustables)	3
- Balconnet à œufs	1
Clayette porte-bouteilles	OUI
Alarme porte ouverte	OUI

CONGÉLATEUR

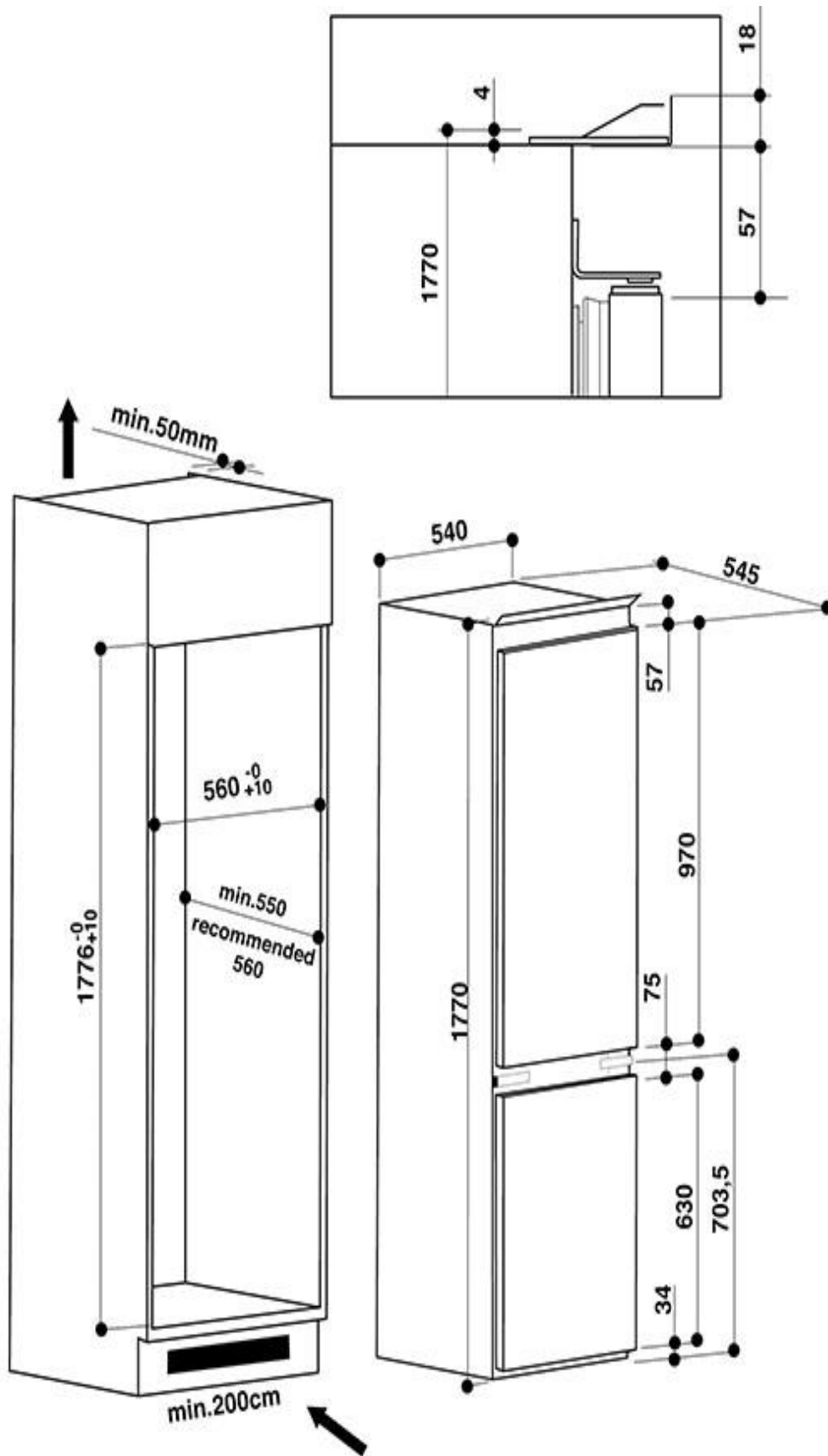
Nombre d'étoiles	4
Volume utile (en litres)**	79
Dégivrage	STOP FROST
Froid ventilé No Frost	-
Nombre de compartiments	3
Flaps Abattant	-
Fonction congélation rapide	OUI
Bac à glaçons	OUI
Pouvoir de congélation (kg/24 h)	4
Autonomie en cas de coupure de courant	19h

CARACTÉRISTIQUES TECHNIQUES

Poids net / avec emballage (kg)	50.6 / 52.2
Dimensions nettes en cm (HxLxP)	177 x 54 x 54.5
Dimensions avec emballage en cm (HxLxP)	184 x 58 x 60.8
Niche d'encastrement en mm (HxLxP)	177.6 x 56 x 55.5
Alimentation électrique	220-240/50hZ/16A

Capacité : 273 L
Technologie Stop Frost
6ème Sens Fresh Control

Référence	12 NC	12 NC USINE	EAN
ART6711SF2	859991605490	859991605490	8003437045912



** Classe d'efficacité énergétique conforme au règlement délégué 2010/1060