

**MERCI D'AVOIR CHOISI UN PRODUIT WHIRLPOOL**

Afin de profiter d'une assistance complète, veuillez enregistrer votre appareil sur www.whirlpool.eu/register

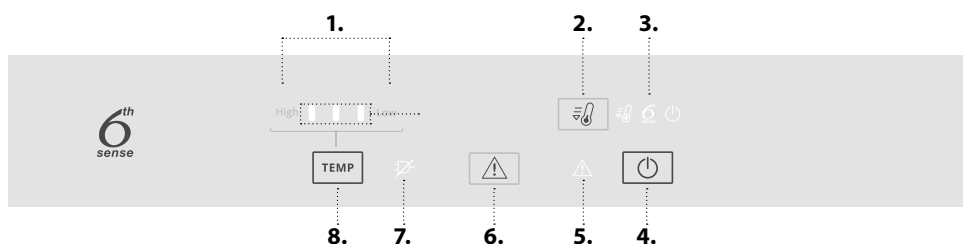


Lire attentivement les instructions avant d'utiliser l'appareil.

DESCRIPTION DU PRODUIT**PREMIÈRE UTILISATION**

Attendre au moins deux heures après l'installation avant de brancher l'appareil à l'alimentation électrique. Brancher le four à l'alimentation électrique démarre le fonctionnement automatiquement. Les températures idéales de stockage des aliments sont pré-réglées en usine.

Après avoir allumé l'appareil, vous devez patienter de 4 à 6 heures pour atteindre la température de conservation appropriée pour un appareil normalement rempli. Selon le modèle, placez le filtre anti-odeurs et antibactérien dans le ventilateur comme illustré sur l'emballage du filtre. Si le signal sonore retentit, cela signifie que l'alarme de température est intervenue : appuyez sur le bouton pour éteindre les alarmes sonores.

PANNEAU DE COMMANDE

1. Indicateur de température des compartiments réfrigérateur et congélateur
2. Refroidissement rapide
3. Indicateur 6th Sense Fresh Control et de ventilateur
4. Marche/Attente
5. Voyant ALARME
6. Éteindre l'alarme
7. Voyant d'alarme COUPURE DE COURANT
8. Touche Température

6th SENSE FRESH CONTROL

L'appareil est automatiquement capable d'atteindre rapidement la température de conservation interne optimale. La fonction 6th Sense Fresh Control permet de contrôler également l'humidité de l'appareil. Le ventilateur doit également être activé pour que cette fonction fonctionne correctement. Elle peut être activée/désactivée (voir Description du ventilateur).

VENTILATEUR*

Le ventilateur améliore la répartition de la température à l'intérieur du produit, en permettant une meilleure conservation des aliments conservés et une réduction de l'humidité en excès. Le ventilateur est activé par défaut. Vous pouvez allumer/éteindre le ventilateur en appuyant pendant 3 secondes sur les boutons Veille (🔌) et Refroidissement rapide (🧊). Le symbole 6th Sense Fresh Control allumé indique que le ventilateur est en marche et par conséquent que la fonction 6th Sense Fresh Control est activée. Si la température ambiante excède 27 °C, ou si des gouttes d'eau sont présentes sur les clayettes en verre, le ventilateur doit impérativement être activé afin d'assurer la bonne conservation des aliments. La désactivation du ventilateur permet de réduire la consommation d'énergie.

Remarque : le ventilateur se remet en marche automatiquement après une coupure de courant ou après la désactivation de l'appareil. Évitez d'obstruer les zones d'arrivée d'air avec des aliments.

FILTRE ANTIBACTÉRIEN*

Sortez le filtre de la boîte située dans le bac à fruits et légumes et introduisez-le dans le couvercle du ventilateur. Les directives pour le remplacement se trouvent dans la boîte du filtre.

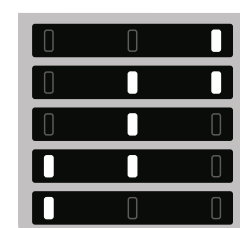
MARCHE/VEILLE

Appuyez sur la touche pendant 3 secondes pour éteindre l'appareil. Appuyez de nouveau brièvement sur la touche pour réactiver l'appareil.

Remarque : Ceci ne coupe pas l'alimentation électrique de l'appareil.

TEMPÉRATURE DES COMPARTIMENTS RÉFRIGÉRATEUR ET CONGÉLATEUR

Il est possible de régler une température différente à l'aide de la touche «Temp.».

DEL allumées

Élevée Faible

Température programmée

- Basse (plus froide)
- Moyenne-basse
- Moyenne
- Moyenne-élevée
- Haute (moins froide)

FAST COOL (REFROIDISSEMENT RAPIDE)

Appuyer sur la touche (🧊) pour refroidir rapidement le compartiment réfrigérateur ou 6 heures avant de mettre de grandes quantités d'aliments à congeler dans le compartiment congélateur. Lorsque la fonction est activée, le voyant s'illumine. La fonction s'éteint automatiquement après 36 heures, ou manuellement en appuyant sur la touche.

Remarque : Éviter un contact direct entre les aliments frais et les aliments qui sont déjà congelés.

ÉTEINDRE L'ALARME SONORE

Pour désactiver le signal sonore, appuyez brièvement sur la touche (🔊).

* Disponible sur certains modèles uniquement

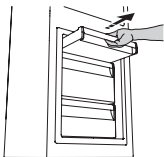
SYSTÈME ANTIGIVRE*

Le SYSTÈME ANTIGIVRE facilite le dégivrage du compartiment congélateur.

L'accessoire ANTIGIVRE est conçu pour recueillir une partie du givre qui se forme dans le compartiment congélateur et il est facile à retirer et nettoyer, et par conséquent réduit le temps nécessaire au dégivrage de l'intérieur du compartiment congélateur.

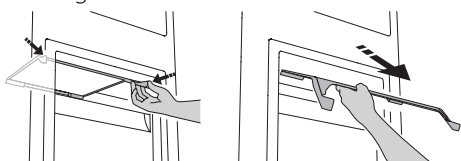
PROCÉDURE DE NETTOYAGE DE L'ACCESSOIRE ANTIGIVRE

1. Ouvrez la porte du compartiment congélateur et retirez le bac supérieur.

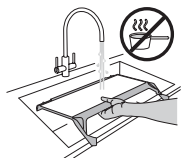


2. Débloquer l'accessoire ANTIGIVRE et l'enlever, en veillant à ne pas le faire tomber sur l'étagère en verre située en dessous.

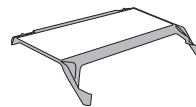
Remarque : si l'accessoire est coincé ou difficile à retirer, ne tentez pas de le retirer, mais continuez avec le dégivrage complet du compartiment congélateur.



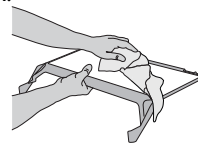
3. Fermez la porte du compartiment congélateur.
4. Retirez le givre sur l'accessoire en le rinçant à l'eau courante (pas chaude).



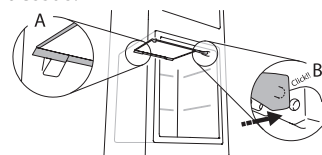
Pour retirer le givre de l'accessoire ANTIGIVRE, suivez la procédure de nettoyage décrite ci-dessous.



5. Laissez l'accessoire s'égoutter et séchez les pièces en plastique avec un chiffon doux.



6. Réinsérez l'accessoire en plaçant la partie arrière sur les projections indiquées sur la figure, puis resserrez la poignée de l'accessoire sur les fermoirs ci-dessus.



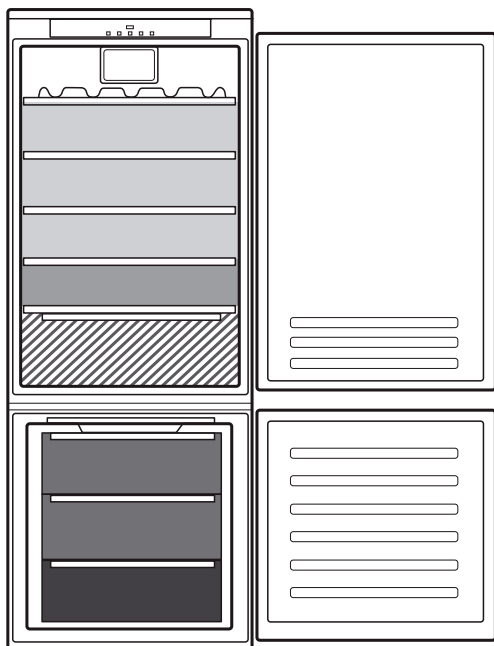
7. Réinsérez le bac supérieur et fermez la porte du compartiment congélateur.

Il est possible de nettoyer l'accessoire ANTIGIVRE avoir à dégivrer le compartiment congélateur au complet.

Nettoyer l'accessoire ANTIGIVRE régulièrement permet de réduire la nécessité de dégivrer le compartiment congélateur au complet.

Remarque : les caractéristiques de l'appareil, incluant le volume et l'énergie, sont calculées sans l'accessoire ANTIGIVRE.

COMMENT CONSERVER LES ALIMENTS ET LES BOISSONS



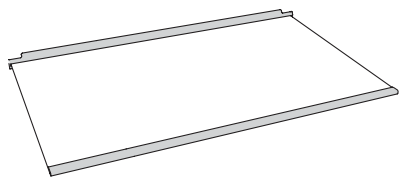
Légende

- ZONE TEMPÉRÉE**
Recommandée pour la conservation des fruits tropicaux, conserves, boissons, œufs, sauces, marinades, beurre, confiture
- ZONE FROIDE**
Recommandée pour conserver le fromage, lait, produits laitiers, charcuterie, yogourt
- ZONE PLUS FROIDE**
Recommandée pour la conservation des viandes froides, des desserts, du poisson et de la viande
- BAC À FRUITS & LÉGUMES**
- BACS DU CONGÉLATEUR**
- BAC DE LA ZONE CONGÉLATION**
(Zone froid max)
Conseillé pour congeler des aliments frais/cuit

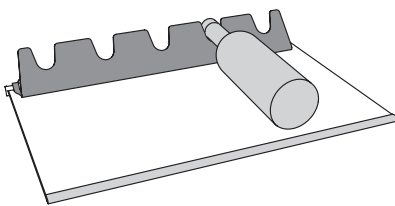
* Disponible sur certains modèles uniquement

ACCESSOIRES*

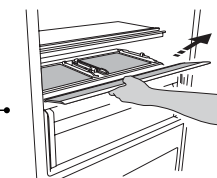
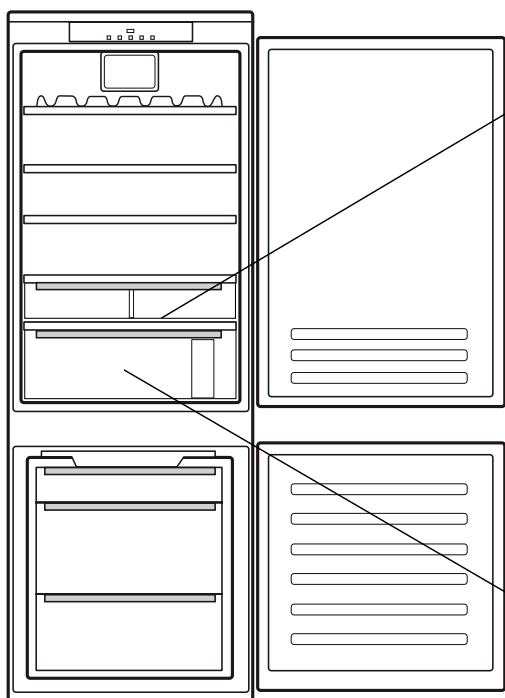
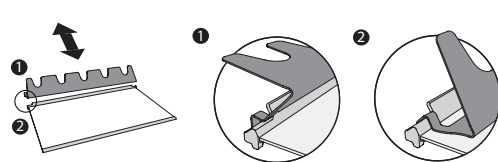
TABLETTES EN VERRE



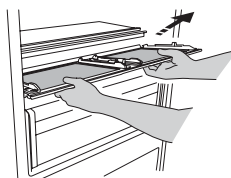
PORTE-BOUTEILLES



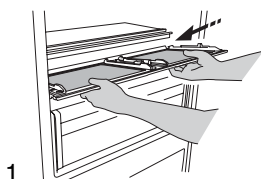
COMMENT UTILISER LE PORTE-BOUTEILLES



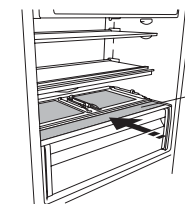
1



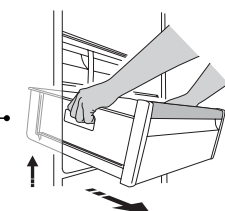
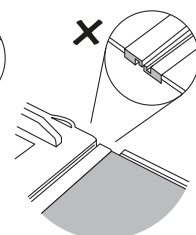
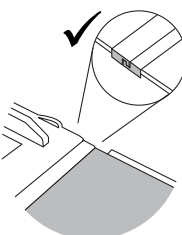
2



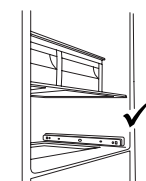
1



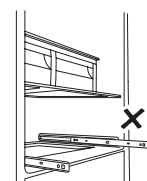
2



1



1



2



* Disponible sur certains modèles uniquement

DÉPANNAGE

Que faire si...	Causes possibles	Solutions
Le panneau de commandes est éteint, l'appareil ne fonctionne pas.	Il se peut que l'alimentation de l'appareil présente une anomalie.	Assurez-vous que : <ul style="list-style-type: none"> il n'y a pas de coupure de courant la fiche est correctement insérée dans la prise de courant et que l'interrupteur bipolaire (le cas échéant) se trouve dans la bonne position (c.-à-d. qu'il permet à l'appareil d'être alimenté); les dispositifs de protection de l'installation électrique du foyer fonctionnent correctement; le câble d'alimentation n'est pas endommagé.
L'éclairage intérieur ne fonctionne pas.	L'ampoule est peut-être grillée et doit être remplacée. L'appareil peut être en mode Marche/Veille.	<ul style="list-style-type: none"> Contactez le Service Après-Vente autorisé. Activez l'appareil en appuyant sur la touche On/Stand-by.
La température à l'intérieur des compartiments n'est pas assez basse.	Plusieurs causes sont possibles (voir « Solutions »).	Assurez-vous que : <ul style="list-style-type: none"> les portes ferment correctement; que l'appareil n'est pas installé près d'une source de chaleur; la température programmée est adéquate; la circulation d'air à travers la ventilation de l'appareil est assurée.
De l'eau s'accumule au fond du compartiment réfrigérateur.	L'orifice de vidange d'eau de dégivrage est bloqué.	Nettoyer le drain de l'eau de dégivrage (voir la section « Nettoyage et entretien »).
Le pourtour frontal de l'appareil, au niveau du joint de porte, est chaud.	Ceci est tout à fait normal. Cela empêche la formation de condensation.	Aucune solution n'est requise.
Le voyant  rouge clignote et un signal sonore est activé	Alarme de porte ouverte Elle s'active lorsque la porte du compartiment réfrigérateur reste ouverte pendant une durée prolongée.	Pour désactiver le signal sonore, fermez la porte ouverte de l'appareil.
L'icône  rouge clignote, un signal sonore est activé et l'icône  est activée.	Alarme d'interruption S'active lors d'une coupure de courant prolongée ayant conduit à une augmentation de la température dans le compartiment congélateur. Remarque : vous ne pouvez pas régler une autre température pour l'appareil jusqu'à ce que l'alarme d'interruption soit désactivée.	Éteindre le signal sonore. Vérifiez l'état des aliments avant de les consommer. Après avoir appuyé sur la touche, l'affichage de température indique une nouvelle fois la température réglée. Si le compartiment congélateur n'a pas encore atteint la température optimale de conservation des aliments, l'alarme de température du compartiment congélateur peut s'activer (reportez-vous à Alarme de température du compartiment congélateur).
L'icône rouge  est allumée (sans clignoter), un signal sonore est activé et les indicateurs de température clignotent.	Alarme de température du compartiment congélateur L'alarme de température du compartiment congélateur indique que la température dans le compartiment n'est pas optimale. Ceci peut se produire : lors de la première utilisation, après le dégivrage et/ou le nettoyage, lors de la congélation de grandes quantités d'aliments ou lorsque la porte du congélateur ne ferme pas complètement.	Pour désactiver le signal sonore, appuyez brièvement sur la touche « Désactiver l'alarme sonore » (l'affichage de la température cesse de clignoter). Lorsque les conditions de température optimales ont été atteintes, l'icône rouge est automatiquement désactivée. Si l'alarme de température du compartiment congélateur ne s'arrête pas, contactez le Service Après-Vente autorisé.
Les indicateurs de température du compartiment réfrigérateur clignotent comme indiqué sur l'illustration : 	Dysfonctionnement de l'alarme L'alarme indique le dysfonctionnement d'un composant électrique.	Contactez le Service Après-Vente autorisé.

* Disponible sur certains modèles uniquement



Vous pouvez télécharger les consignes de sécurité, le manuel de l'utilisateur, la fiche produit et les données énergétiques en :

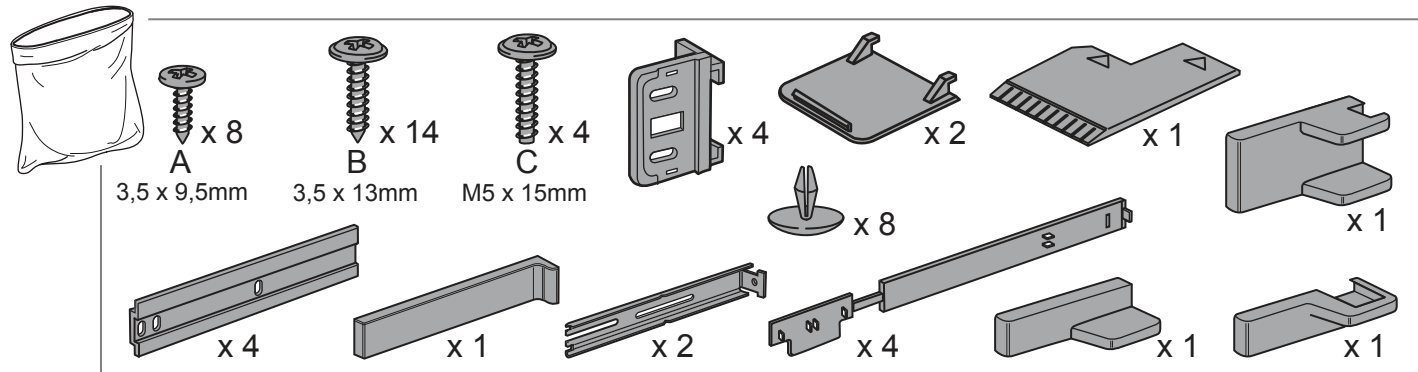
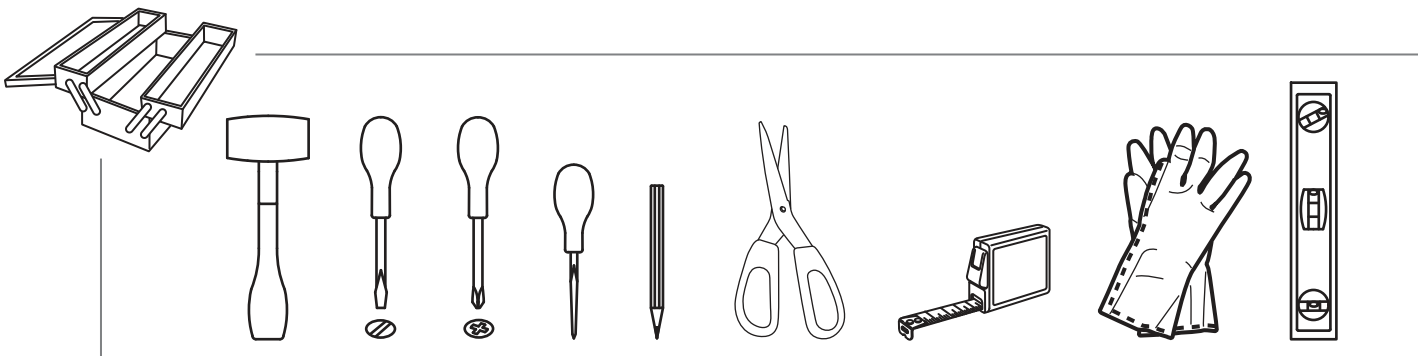
- Visitant notre site internet docs.whirlpool.eu
- Utilisant le Code QR
- Vous pouvez également **contacter notre service après-vente** (voir numéro de téléphone dans le livret de garantie). Lorsque vous contactez notre Service Après-vente, veuillez indiquer les codes visibles sur la plaque signalétique de l'appareil.



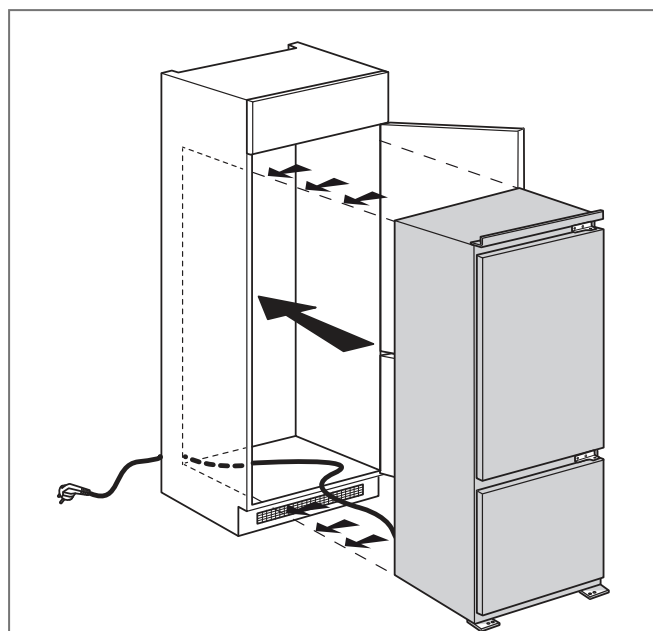
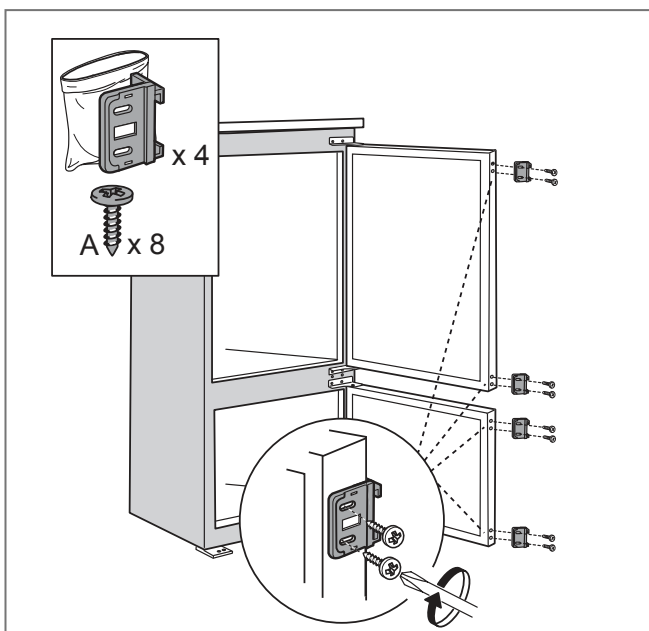
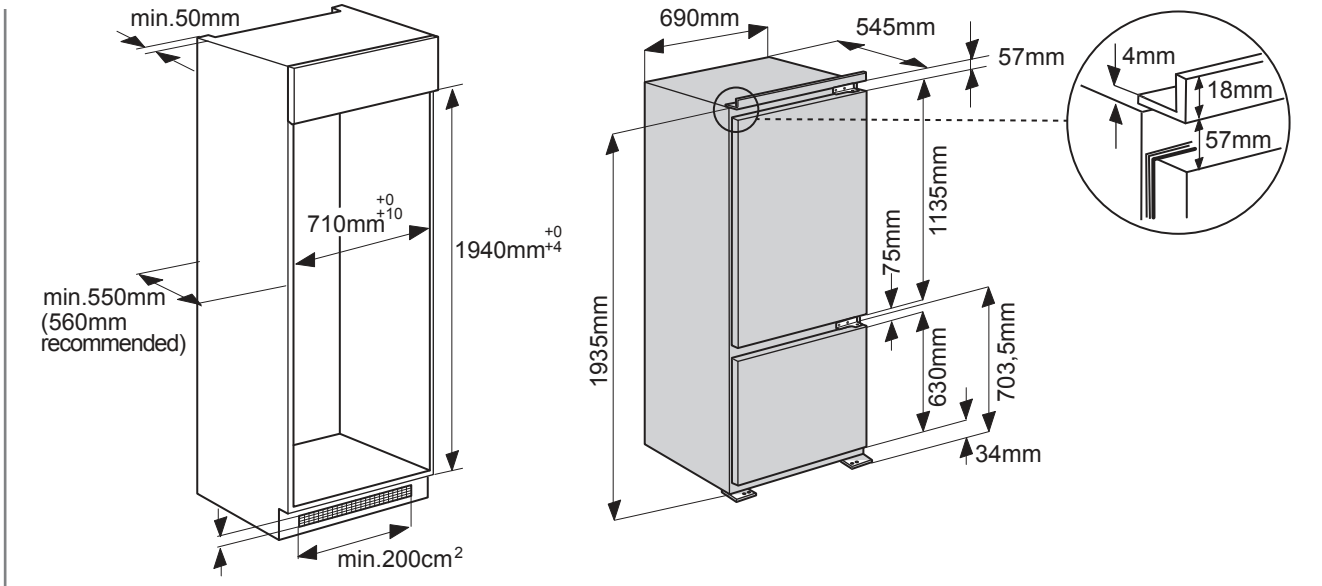
Whirlpool

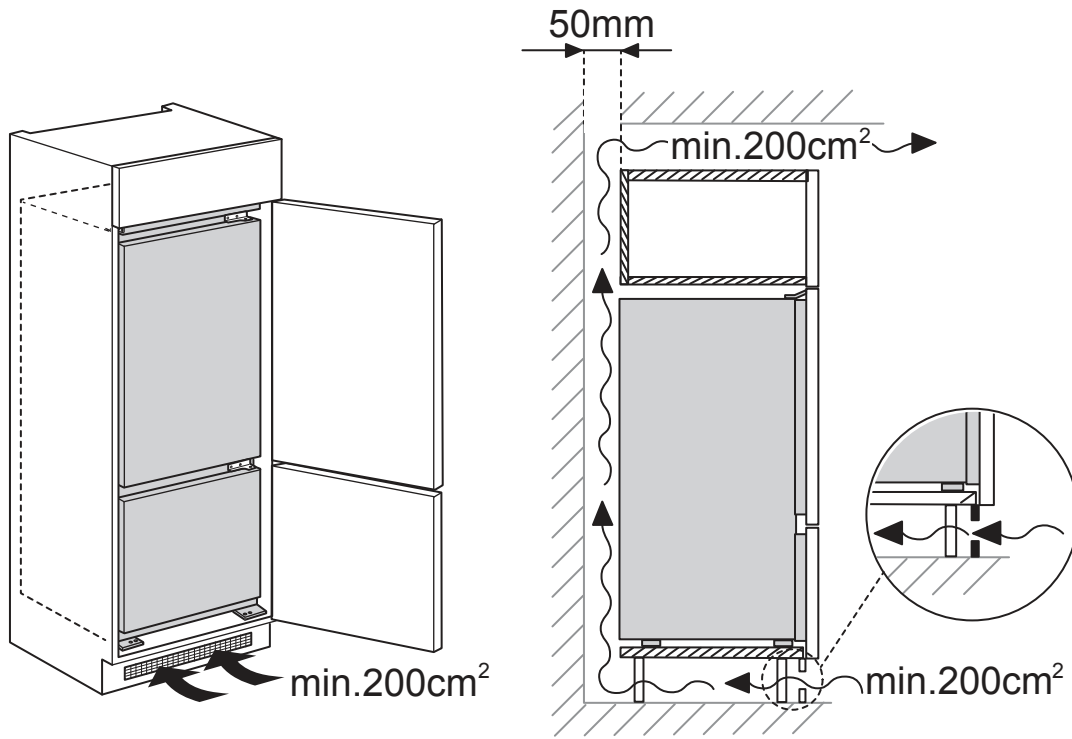


400011224438

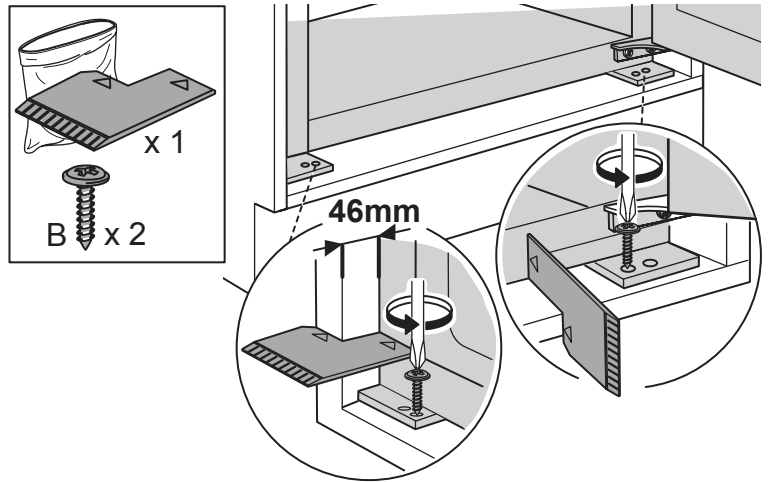
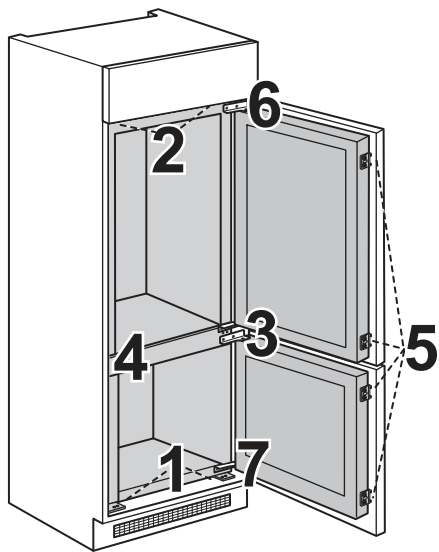


CB 20M

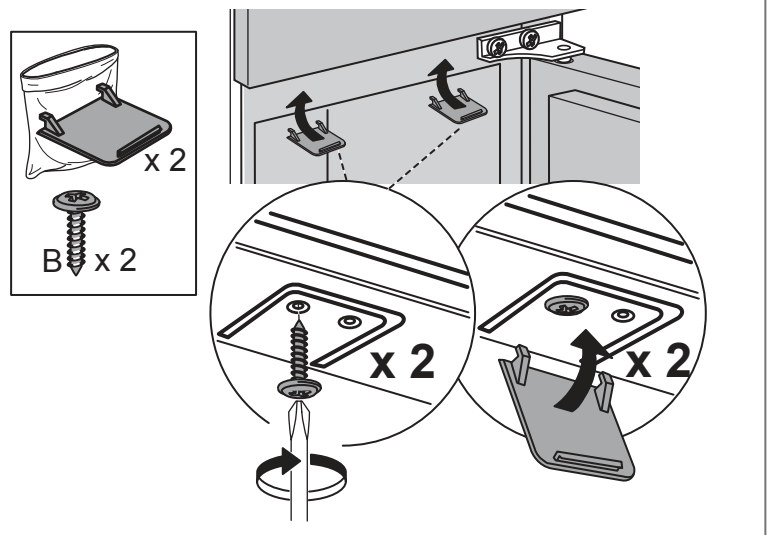


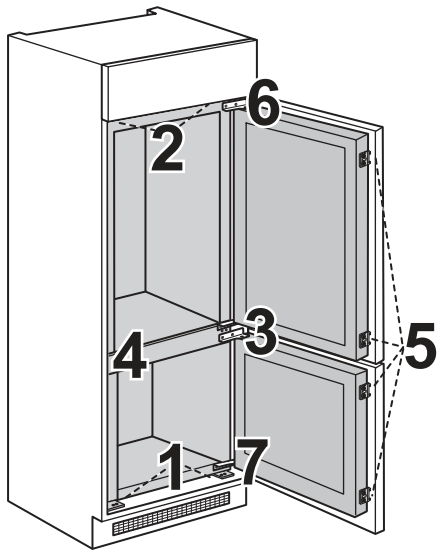


1

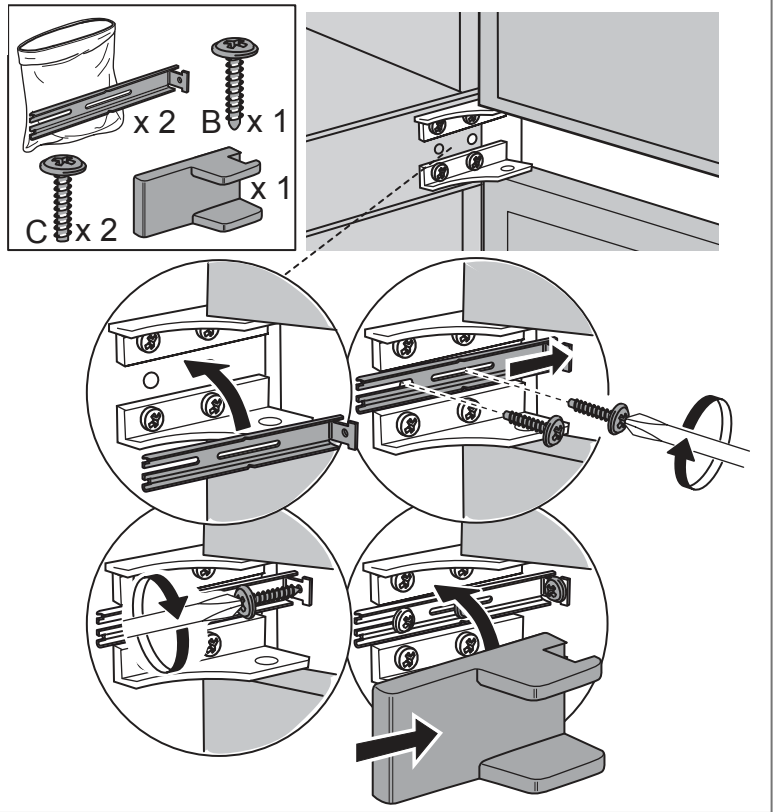


2

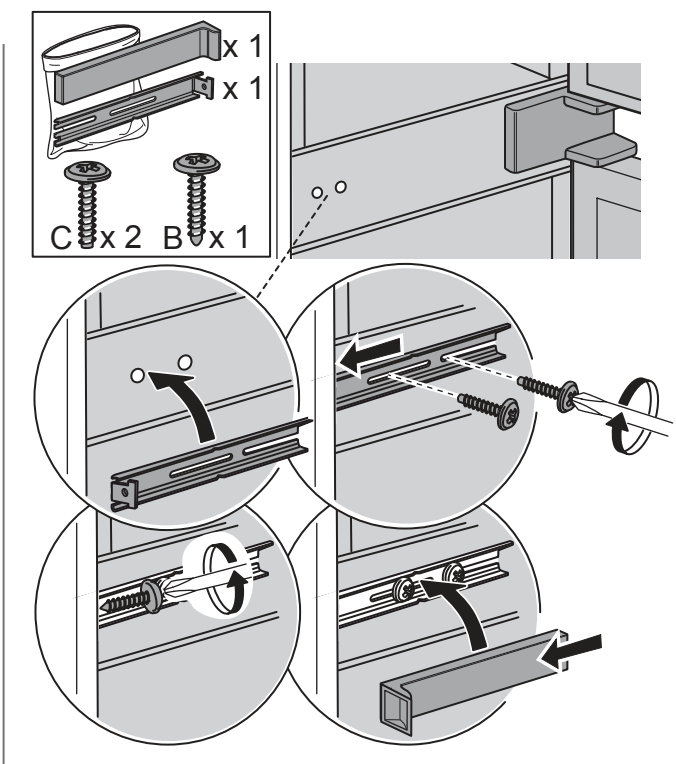




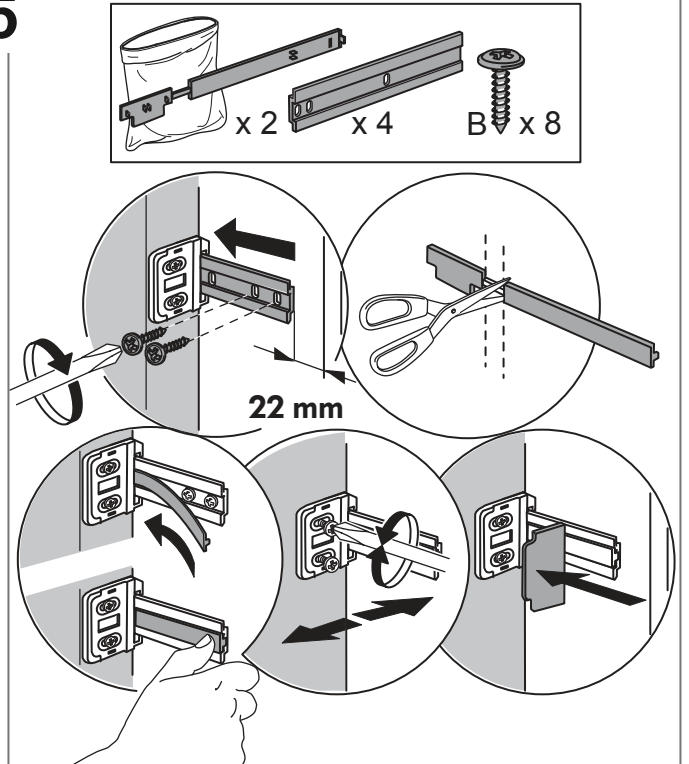
3



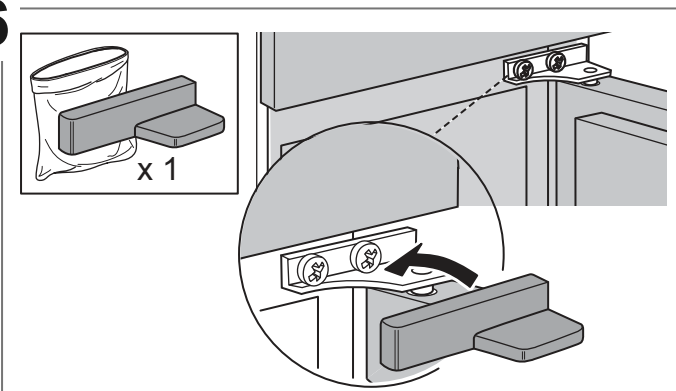
4



5



6



7

