

**MERCI D'AVOIR CHOISI UN PRODUIT WHIRLPOOL**

Afin de profiter d'une assistance complète, veuillez enregistrer votre appareil sur www.whirlpool.eu/register

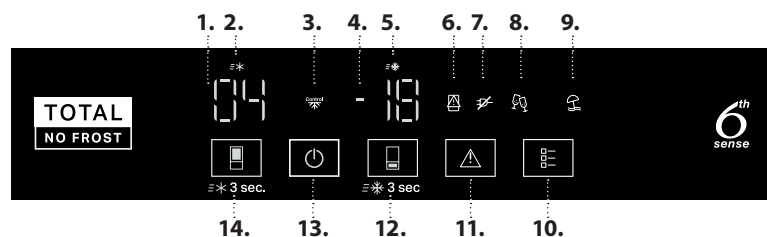


Lisez attentivement les consignes de sécurité avant d'utiliser l'appareil.

1ÈRE UTILISATION

Attendre au moins deux heures après l'installation avant de brancher l'appareil à l'alimentation électrique. Brancher l'appareil à l'alimentation électrique démarre le fonctionnement automatiquement. Les températures idéales de stockage des aliments sont préréglées en usine.

Après avoir allumé l'appareil, vous devez patienter de 4 à 6 heures pour atteindre la température de conservation appropriée pour un appareil normalement rempli. Selon le modèle, placez le filtre anti-odeurs et antibactérien dans le ventilateur comme illustré sur l'emballage du filtre. Si le signal sonore retentit, cela signifie que l'alarme de température est intervenue : appuyez sur le bouton pour éteindre les alarmes sonores.

PANNEAU DE COMMANDE

1. Chiffres de température de réfrigérateur
2. Voyant Fast Cool (Refroidissement rapide)
3. Voyant commande de précision
4. Chiffres de température congélateur
5. Voyant Fast Freeze (Congélation rapide)
6. Voyant de porte ouverte
7. Voyant de panne
8. Voyant Mode Party (Soirée)
9. Voyant mode Vacation (Vacances)
10. Touche mode
11. Touche Arrêt de l'alarme
12. Touche Température / Fast Freeze (Congélation rapide) (3 sec)
13. Touche Veille (3 sec)
14. Touche température réfrigérateur / Fast Cool (Refroidissement rapide) (3 sec)

TEMPÉRATURE DU COMPARTIMENT RÉFRIGÉRATEUR

Il est possible de régler une température différente à l'aide de la touche (14).

Réglage recommandé : +4 °C

FAST COOL (FROID RAPIDE)

Appuyez sur la touche (14) pendant 3 secondes pour refroidir rapidement le compartiment réfrigérateur. Lorsque la fonction est activée, l'icône (2) s'allume.

La fonction se désactive automatiquement après 6 heures, ou manuellement en appuyant sur la touche (14) pendant 3 secondes.

(MARCHE/VEILLE)

Appuyez sur la touche (13) pendant 3 secondes pour mettre l'appareil en veille.

En Stand-by mode, le témoin dans le compartiment réfrigérateur ne s'allume pas. Appuyez de nouveau brièvement sur la touche pour réactiver l'appareil.

TEMPÉRATURE DU COMPARTIMENT CONGÉLATEUR

Il est possible de régler une température différente à l'aide de la touche (12).

Réglage recommandé : -18 °C

AFFICHAGE DE LA TEMPÉRATURE

L'affichage montre la température du compartiment réfrigérateur entre 2°C et 8°C (Voir panneau de commande, température du réfrigérateur chiffres 1) et la température du compartiment congélateur -16°C et -24°C (Voir Panneau de commande, température du congélateur chiffres 4).

Pour éviter de gaspiller de la nourriture, consultez les réglages et les durées de conservation recommandés dans le manuel de l'utilisateur en ligne.

FAST FREEZE (CONGÉLATION RAPIDE)

Afin de conserver au mieux vos aliments, utilisez la fonction Congélation rapide avant de mettre une grande quantité d'aliments dans le compartiment du congélateur.

Appuyez sur le bouton (12) jusqu'à ce que l'icône (5) s'allume pour régler la fonction.

La fonction s'éteint automatiquement après 26 heures, ou manuellement en sélectionnant une température de congélateur différente.

Remarque : Éviter un contact direct entre les aliments frais et les aliments qui sont déjà congelés. Pour optimiser la vitesse de congélation, les tiroirs peuvent être enlevés et les aliments peuvent être placés directement sur le fond du compartiment.

ÉTEINDRE L'ALARME SONORE

Pour désactiver le signal sonore, appuyez brièvement sur la touche (11).

TOUCHE MODE

Permet de sélectionner parmi 2 options disponibles ou plus. Une fois que le MODE est enfoncé, la première option est sélectionnée. Une pression supplémentaire de MODE permet de faire défiler les différentes options.

Le cycle de défilement est :

Pression 1 : La 1^{ère} option s'affiche mode Party (Soirée) ; La touche Mode s'allume

Pression 2 : La 2^e option indiquée Mode Vacation (Vacances) ; La touche Mode s'allume

Pression 3 : Options désactivées (si une option a été sélectionnée) ; Témoin de touche Mode éteint

Mode Vacation (Vacances) : Vous pouvez utiliser cette fonction en cas d'absence prolongée. L'affichage indique la température du compartiment réfrigérateur (+12°C) et le voyant du Mode Vacances s'allume. Après l'activation de la fonction, retirez les aliments du compartiment réfrigérateur et gardez les deux portes fermées - le réfrigérateur maintiendra une température appropriée afin d'empêcher l'apparition d'odeurs. Le congélateur reste toutefois à la température fixée à l'origine. Un nettoyage en profondeur (du compartiment réfrigérateur et congélateur) est recommandé avant d'activer cette fonction pour empêcher la diffusion de bactéries.

* Disponible sur certains modèles uniquement

Mode Party (Soirée) : Utilisez cette fonction pour refroidir les boissons à l'intérieur du compartiment du congélateur.

Important : ne laissez pas la bouteille à l'intérieur du compartiment du congélateur plus longtemps que l'activation de la fonction (30 minutes). Un signal sonore avisera de la fin de la fonction.

Appuyez sur la touche **ALARME** ou sur la touche **MODE** pour couper l'alarme.

COMMANDE DE CONGÉLATION

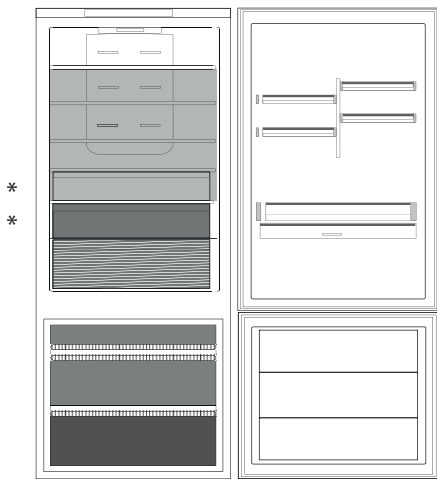
C'est une technologie avancée qui réduit les fluctuations dans l'ensemble du compartiment congélateur. Les brûlures de congélation sont réduites et les aliments conservent leur qualité originale et leur couleur.

Cette fonction est automatiquement activée quand la température est comprise entre -22°C et -24°C. Si la fonction est activée et que l'utilisateur modifie la température de congélateur hors de la gamme de fonctionnement, la fonction est automatiquement désactivée. Cette fonction peut être désactivée en appuyant sur la touche Arrêt alarme et Compartiment congélateur ensemble pendant 3 secondes.



La température interne de l'appareil est atteinte rapidement, ce qui permet d'obtenir une conservation optimale.

COMMENT CONSERVER DES ALIMENTS FRAIS ET DES BOISSONS



Légende

ZONE MOINS FROIDE
Recommandée pour la conservation des fruits tropicaux, conserves, boissons, œufs, sauces, marinades, beurre, confiture

ZONE FROIDE
Recommandée pour conserver le fromage, lait, produits laitiers, charcuterie, yogourt

ZONE PLUS FROIDE
Recommandé pour la conservation des viandes froides, des desserts, du poisson et de la viande.

BAC À FRUITS & LÉGUMES

BACS DU CONGÉLATEUR

BAC DE LA ZONE CONGÉLATION
(Zone froid max)
Conseillé pour congeler des aliments frais/cuit

Les limites de charge sont déterminées par la construction particulière (paniers, contenants, volets, tiroirs, tablettes, etc) ou les limites de charge sont déterminées par des limites de charge naturelles.

COMPARTIMENT RÉFRIGÉRATEUR

Multi Fresh Zone

3 sélections de température pour conserver de manière optimale : Viande/Poisson ; Produits laitiers ; Fruit/Légumes, offrant également un espace de stockage supplémentaire pour vos légumes frais.

Réglages :

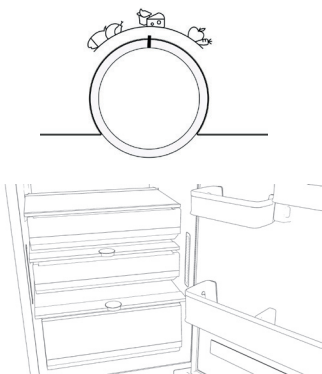
BAS = Viande et Poisson

MOYEN = Produits laitiers (Fromage et Yaourt)

HAUT = Fruits et légumes

Pour le bon fonctionnement du compartiment « Multi Fresh Zone », il est nécessaire que :

- l'appareil soit allumé
- l'une des fonctions spéciales suivantes n'est pas sélectionnée : Veille, Arrêt refroidissement, Vacances (dans ce cas, enlevez les aliments qu'il contient).

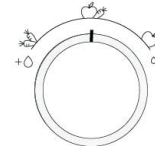


Distribution d'air à flux multiples

Le flux multiple aide à répartir uniformément l'air froid dans la cavité pour une meilleure conservation des aliments. Les aliments peuvent être placés sur n'importe quelle étagère de l'appareil. Veillez à ne pas obstruer les bouches d'aération en assurant ainsi le déplacement libre de l'air.

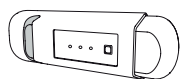
Humidity Control (Contrôle de l'humidité)*

Tournez le bouton vers la gauche si vous conservez des légumes (pour lesquels un environnement plus humide est recommandé), tournez le bouton vers la droite si vous conservez des fruits (pour lesquels un environnement moins humide est recommandé), tournez le bouton au centre si vous conservez un mélange de fruits et légumes.



* Disponible sur certains modèles uniquement

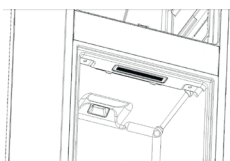
Système d'éclairage (en fonction du modèle)



Ce produit contient une source lumineuse de classe d'efficacité énergétique G



Ce produit contient 2/4 sources lumineuses latérales de classe d'efficacité énergétique F et une source lumineuse supérieure de classe énergétique G



Ce produit contient une source lumineuse de classe d'efficacité énergétique G



Ce produit contient une source lumineuse supérieure de classe d'efficacité énergétique G

COMPARTIMENT CONGÉLATEUR

Système de refroidissement Total No Frost

Le système de refroidissement Total No Frost empêche efficacement la formation de glace, en évitant ainsi l'ennui d'un dégivrage manuel à la fois dans la cavité du congélateur et du réfrigérateur.

Son système de ventilation fournit une parfaite circulation de l'air froid dans les deux cavités, en évitant ainsi la formation de glace.

Cubes de glace*

Remplir le bac à glaçons au 2/3 d'eau et le replacer dans le compartiment congélateur.

N'utilisez jamais d'objets tranchants ou pointus pour enlever la glace.

La quantité d'aliments frais pouvant être congelés en 12 et 24 heures est inscrite sur la plaque signalétique.

Plateau d'accès facile*

Le plateau du congélateur est utile pour accéder facilement aux produits utilisés fréquemment, congeler ou simplement pour conserver les restes ou les petits objets.

Plaque Fast Freeze (pour la congélation rapide) (PAD Alu)*

Le panneau métallique aide à congeler plus vite les aliments. Pour un nettoyage facile, le panneau métallique peut être enlevé, en le soulevant par l'angle gauche.

Plaque pour le froid*

Le bac à fruits et légumes est équipé de la grille sanitaire. Grâce à la conception spéciale de ce composant, les fruits et légumes ne sont pas en contact avec les fuites naturelles (comme les exsudats et l'humidité des légumes) qui tombent sous la grille sanitaire. La grille sanitaire est traitée avec la technologie Microban SilverShield® qui réduit les bactéries nocives jusqu'à 99,9% sur la surface de la grille, pour une conservation améliorée des fruits et légumes**. La grille sanitaire peut être enlevée pour être lavée en cas de saleté, simplement en la soulevant et en la tirant vers l'extérieur. Elle peut être simplement lavée à la main, avec de l'eau uniquement ou avec des détergents neutres pour la vaisselle. Elle peut également être lavée au lave-vaisselle. Après le nettoyage, il faut la sécher avant de la remettre en place.

INFORMATIONS GÉNÉRALES

Les tiroirs, paniers et tablettes doivent rester dans leur position sauf spécification différente dans le présent guide rapide.

Le système d'éclairage à l'intérieur du compartiment réfrigérateur utilise un éclairage à LED, permettant un meilleur éclairage qu'avec des ampoules traditionnelles, ainsi que pour une très faible consommation d'énergie.

MISE AU REBUT

Les portes et couvercles de l'appareil de réfrigération doivent être enlevés avant sa mise au rebut en décharge, afin d'éviter que des enfants ou des animaux ne soient piégés à l'intérieur.

DÉPOSE DES BACS

Tirez le bac vers vous le plus loin possible, soulevez-le et retirez-le. Pour avoir plus de place, le compartiment congélateur peut être utilisé sans les bacs.

Assurez-vous que la porte est correctement fermée après avoir replacé les aliments sur les grilles/tablettes.

** Indépendamment testé par IMSL (Industrial Microbiological Services Ltd, UK) en se conformant à la norme ISO 22196

DÉPANNAGE

Que faire si...	Causes possibles	Solutions
Le panneau de commandes est éteint, l'appareil ne fonctionne pas.	L'appareil peut être en mode Marche/Veille. Il se peut que l'alimentation de l'appareil présente une anomalie.	Activez l'appareil en appuyant sur la touche Marche/Veille. Vérifiez les points suivants : <ul style="list-style-type: none"> • il n'y a pas de coupure de courant • la fiche est correctement insérée dans la prise et que l'interrupteur bipolaire (le cas échéant) se trouve dans la position correcte (c.-à-d. qu'il permet à l'appareil d'être alimenté) • les dispositifs de protection de l'installation électrique du foyer fonctionnent correctement • le câble d'alimentation n'est pas sectionné.
L'éclairage intérieur ne fonctionne pas.	Il se peut que l'ampoule ait besoin d'être remplacée.	Contactez le Service après-vente agréé.
La température à l'intérieur des compartiments n'est pas assez basse.	L'appareil peut être en mode Marche/Veille. Il peut y avoir plusieurs causes (voir « Solutions »).	Activez l'appareil en appuyant sur la touche Marche/Veille. Vérifiez les points suivants : <ul style="list-style-type: none"> • les portes ferment correctement • l'appareil n'est pas situé près d'une source de chaleur • la température programmée est adéquate • rien n'obstrue la circulation d'air par les bouches situées en bas de l'appareil.
Le pourtour frontal de l'appareil, au niveau du joint de porte, est chaud.	Ceci est tout à fait normal. Cela empêche la formation de condensation.	Aucune action n'est requise.
Le voyant 6 s'allume, ⚠ clignote et un signal sonore retentit.	Alarme de porte ouverte Elle s'active lorsque la porte reste ouverte trop longtemps.	Fermez la porte de l'appareil pour désactiver le signal sonore.
Le voyant 7 s'allume, ⚠ clignote et un signal sonore retentit et sur l'écran du congélateur, la température à atteindre clignote.	Alarme Coupure de courant Elle est activée en cas d'une panne de courant prolongée qui se traduit par une augmentation de la température du compartiment congélateur. Remarque : Vous ne pouvez pas régler une autre température jusqu'à ce que l'alarme de panne soit désactivée.	Avant de désactiver le signal sonore, nous vous conseillons de prêter attention à la température affichée sur l'écran du congélateur, qui correspond à la température maximale atteinte dans le compartiment congélateur pendant la coupure de courant. Appuyez sur la touche « Arrêt alarme » pour désactiver le signal sonore. Après avoir appuyé sur la touche, l'affichage de température indique une nouvelle fois la température réglée. Si le compartiment congélateur n'a pas encore atteint sa température de conservation optimale, l'alarme de température peut être activée (voir Alarme de température du compartiment congélateur). Vérifiez les aliments avant de les consommer.
La touche « Arrêt alarme » ⚠ s'allume, l'écran de température du congélateur clignote et un signal sonore retentit.	Alarme de température du compartiment congélateur L'alarme de température du compartiment congélateur indique que la température dans le compartiment n'est pas optimale. Cela peut se produire : lors de la première utilisation, après le dégivrage et/ou le nettoyage, si une grande quantité d'aliments est placée dans le congélateur, ou si la porte du congélateur n'a pas été fermée correctement.	Appuyez brièvement sur la touche « Arrêt alarme » pour désactiver le signal sonore : L'écran de la température du congélateur arrête de clignoter. Le bouton « Arrêt alarme » s'éteint automatiquement lorsque les conditions optimales de température sont atteintes. Si l'alarme de température du compartiment congélateur reste allumée, contactez le Service Après-vente.
Les lettres « F » et « E » clignotent sur l'écran.	Défaillance de l'alarme L'alarme indique le dysfonctionnement d'une composante électrique.	Adressez-vous à un Service Après-Vente agréé.



* Disponible sur certains modèles uniquement



Vous trouverez les documents normatifs, la documentation standard, la commande de pièces de rechange et les informations supplémentaires sur le produit :

- En visitant nos sites web docs.whirlpool.eu et parts-selfservice.whirlpool.com
- En utilisant le code QR
- Vous pouvez également **contacter notre service après-vente** (voir numéro de téléphone dans le livret de garantie). Lorsque vous contactez notre Service après-vente, veuillez indiquer les codes figurant sur la plaque signalétique de l'appareil.

Les informations relatives au modèle peuvent être trouvées en utilisant le QR-Code figurant sur l'étiquette énergétique. L'étiquette comprend également l'identifiant du modèle qui peut être utilisé pour consulter le portail du registre sur le site <https://eprel.ec.europa.eu>.

