

Micro-ondes combiné intégrable 31L - Niche 38 cm - Ligne Absolute

WMD54MBF

Un micro-ondes 31L équipé du programmateur central 6ème Sens : grâce à son bouton de commandes central, l'utilisation de votre four micro-ondes n'a jamais été aussi simple et rapide. De plus, il est doté de la technologie exclusive CRISP, qui permet de réaliser la cuisson d'une multitude de plats 3 fois plus rapidement que dans un four traditionnel.

**Programmation assistée 6ème Sens**

Pour obtenir des résultats de cuisson toujours parfaits, faites confiance à la cuisson 6ème Sens. Ses capteurs intelligents analysent et adaptent le temps de cuisson et la puissance en prenant en compte le type et le poids de votre préparation.

**Bouton central de commandes**

Une navigation centrale rapide et intuitive pour sélectionner et valider en un geste les paramètres de cuisson.

**Technologie exclusive CRISP**

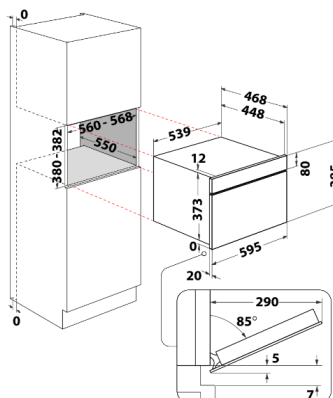
Technologie brevetée Whirlpool qui permet de cuire 3 fois plus rapidement que dans un four traditionnel tartes, viandes et desserts grâce à l'association de 3 sources de chaleur: le gril, les ondes et le plat Crisp.



Jet Defrost* : la décongélation grande vitesse ! Vos aliments sont décongelés 7 fois plus rapidement qu'avec un micro-ondes classique. Une décongélation automatique en fonction du type d'aliment et de son poids.

**Double sortie d'ondes - 3D System**

Cette technologie assure une répartition parfaitement homogène des ondes dans la cavité pour une cuisson homogène et rapide des aliments.



Esthétique	Absolute
Capacité (litres)	31
Origine de fabrication	Italie
Programmation	
Bouton central 6ème Sens	Oui
Préconisation de puissance	Oui
Programmateur électronique	Oui
Fonctions	
Micro-ondes	Oui
Emission d'ondes	Double sortie - 3D
Gril infrarouge/quartz/extra-large	Quartz
Gril + micro-ondes	Oui
Turbo gril	-
Fonction vapeur	-
Crisp	Oui
Jet Start (démarrage rapide)	Oui
Jet Defrost*	Oui
6ème Sens réchauffage	Oui
6ème Sens cuisson	Oui
6ème Sens Crisp	Oui
Touche favoris	-
Chaleur pulsée	-
Programmes automatiques (nombres)	Oui (15)
Puissance	
Niveaux de puissance (en watts)	7
Puissance Micro-ondes (en watts)	1000
Puissance Gril quartz (en watts)	800
Puissance Chaleur pulsée (en watts)	-
Puissance absorbée (en watts)	2400
Equipements	
Plateau tournant	Oui (32,5 cm)
Diamètre maximum des plats	37 cm
Eclairage intérieur	Halogène / 40W
Cavité	Inox
Minuterie	Oui
Horloge 24h00	Oui
Sécurité enfants	Oui
Porte abatante repose plats	Oui
Système d'installation facile	Oui
Ventilation frontale	Oui
Cordon d'alimentation	135 cm
Livré avec prise	Oui, Schuko
Accessoires	
Plat CRISP et poignée	Oui
Cuit-Vapeur	-
Grille	Oui
Lèche-frite	-
Couvre-assiettes	-
Dimensions (hxlxp) en cm	
Dimensions du produit (HxLxP)	38,5x59,5x46,8
Dimensions encastrement (HxLxP)	38-38,2x56-56,8x55
Dimensions avec emballage (HxLxP)	47,5x65x63
Poids net/avec emballage (en kg)	27/ 28,4
Alimentation	220-240V / 50Hz / 10A
Durée de disponibilité des pièces détachées	15 ans
Emballage EPS Free	Oui

Couleur Verre noir	Référence WMD54MBF	12 NC 859991694810	EAN 8003437398087
------------------------------	------------------------------	------------------------------	-----------------------------

*Décongélation rapide