

DEFINITIVE

Whirlpool

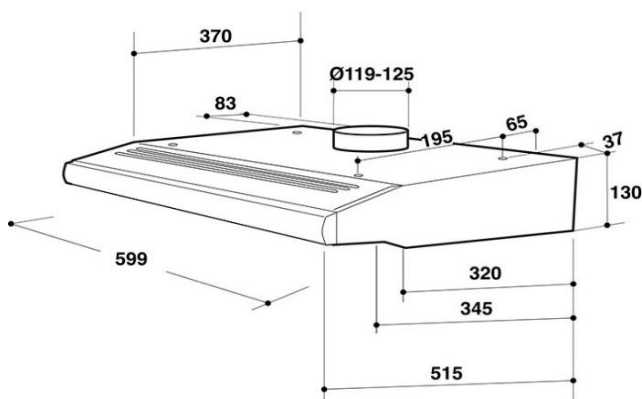
Hotte

AKR441/2IX "PRÊT A PORTER"



D Classe énergétique D

66dB



TYPE DE HOTTE

Largeur (en cm) 60
Design Visière

MOTEUR

Débit d'air minimum(m3/h) 115
Débit d'air maximum (m3/h) 272
Niveau sonore vitesse minimum dB(A) 46
Niveau sonore vitesse maximum dB(A) 66
Puissance moteur en watts 116

BANDEAU DE COMMANDE

Sélecteur électronique/mécanique Mécanique / Slider
Nombre de vitesses d'aspiration 3
Bouton Marche/Arrêt -
Affichage des vitesses par témoins lumineux -
Indicateur de saturation du filtre graisse -
Indicateur de saturation du filtre à charbon -
Localisation En façade

ÉCLAIRAGE DU PLAN DE CUISSON

Eclairage commandé par un interrupteur indépendant de celui de l'aspiration Lampes OUI
Puissance de l'éclairage en watt 2 x 2,5 W
Type d'éclairage LED

EQUIPEMENT

Evacuation/recyclage OUI / OUI
Version livrée en évacuation -
Version livrée en recyclage OUI
Filtres à graisse métalliques, permanents lavables au lave-vaisselle 1
Nombre de filtre à charbon fourni 1
Clapet anti retour Oui
Filtre à charbon 1

DIMENSIONS (HxLxP) en cm ET INSTALLATION

du produit 13 x 59,9 x 51.5
avec emballage 54.8 x 61.8 x 15.2
Poids net/avec emballage (en kg) 6.35 / 7.1
Alimentation électrique 220-230V/50Hz - 10 A OUI
Diamètre extérieur pour la gaine d'évacuation 12

CONSOMMATIONS

Consommation d'énergie annuelle (kWh/An) 72
Classe d'efficacité fluidodynamique E
Classe d'efficacité lumineuse D
Classe d'efficacité de filtration des graisses D
Niveau sonore à la vitesse minimale (db(A)) 46

Classe d'efficacité énergétique

D

Couleur	Référence	12 NC	EAN
Inox	AKR441/2IX	859991585680	8003437603495
Filtre à charbon	CHF85/1	484000008582	8015250495980

WHIRLPOOL France S.A.S. Siège social : 11-13 Cours Valmy 92800 Puteaux – SAS au capital de 79 903 708 Euros – RCS Nanterre B 325 041 481

* Le sens de la différence

www.whirlpool.fr

Whirlpool

AKR441/2IX



Référence	12 NC	EAN
AKR441/2IX	859991585680	8003437603495