

Plaque gaz sur verre - W Collection

GOWL 758 NB FR



Les plaques gaz de la **W Collection** allient **performance et design de pointe**, en accord avec le reste de votre cuisine.

Grâce à son **brûleur central double couronne** équipé de la **technologie FlexiFlame**, cette plaque garantit une **flexibilité de puissance maximale**, de 400 à 5000W. Ainsi, après avoir fait revenir ou flamber votre plat, vous n'avez pas besoin de changer de brûleur pour le faire mijoter.

Ses 9 niveaux de flamme permettent par ailleurs un réglage précis de la puissance.



FlexiFlame:

Le brûleur équipé de la technologie FlexiFlame permet une flexibilité de puissance, de **400W à 5000W**.

La double-couronne offre deux niveaux de puissance: une puissance élevée pour les cuissons vives et une puissance plus adaptée aux cuissons à feu doux.



Grilles en fonte XXL:

Les grilles en fonte, extrêmement robustes, permettent de faire glisser les casseroles et garantissent une parfaite stabilité quelle que soit leur position sur la surface de cuisson.



6ème Sens cuisson assistée 9 niveaux de flamme :

Grâce aux 9 niveaux de flamme intégrés sur les manettes, le réglage de la puissance est plus précis. Chaque niveau de flamme correspond à un type de préparation ce qui garantit des résultats de cuisson faciles à répéter.



Couleur
Noir

Référence
GOWL 758 NB FR

12 NC
869991590570

EAN
8003437605185

GOWL 758 NB FR

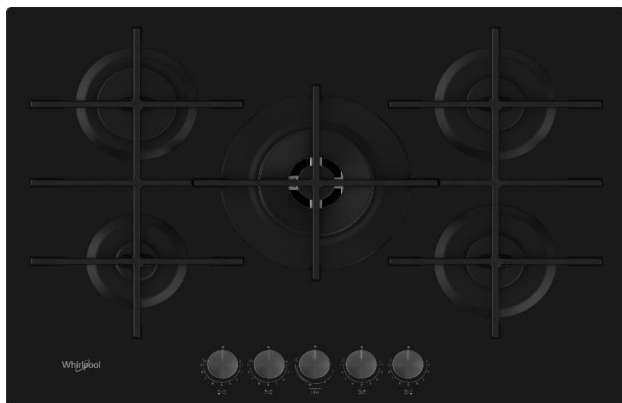
Caractéristiques techniques

PUISSANCE

Nombre de foyers 5
Largeur 75 cm

Encastrement standard
Revêtement

Oui
Verre



Arrière gauche

Gaz rapide
ø 90 mm
3000 W

Centre
FlexiFlame
ø 130 mm
5000W

Arrière droit

Gaz semi-rapide
ø 75 mm
1650 W

Avant gauche

Gaz auxiliaire
ø 50 mm
1000 W

Avant droit

Gaz semi-rapide
ø 75 mm
1650 W

EQUIPEMENT

Commande
9 niveaux de flamme
Allumage une main
Thermocouplé sécurité coupe-gaz
Brûleur gaz à flamme pilote
Bougie d'allumage intégré dans la couronne du brûleur
Grilles en fonte
Grilles à dégagement total
Nombre de grilles 3
Longueur câble électrique (fourni)

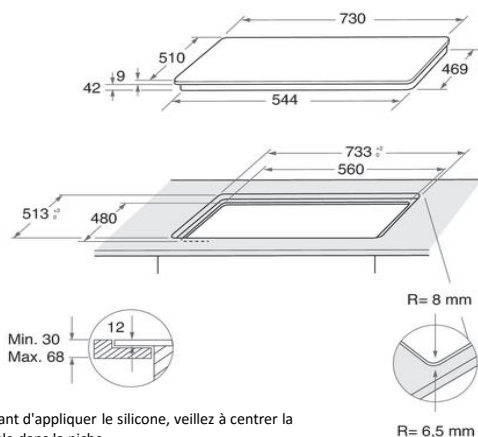
Manettes frontales
Oui, sauf Foyer FlexiFlame
Oui
Oui
Oui
Oui
Oui
Oui
3
85 cm

CARACTERISTIQUES TECHNIQUES

Dimensions du produit (H x L x P) en mm 51 x 730 x 510
Découpe du plan de travail (H x L x P) en mm 41 x 560 x 490
Dimensions avec emballage (H x L x P) en mm 160 x 810 x 590
Poids net / avec emballage (en kg) 14 / 15
Puissance de raccordement 12300W

SCHEMA D'ENCASTREMENT

Installation à fleur



Avant d'appliquer le silicone, veuillez à centrer la table dans la niche.

Installation classique

