

Micro-ondes solo

WMF250G



Capacité (litres)	25
Plateau tournant	Oui (28,5 cm)
Origine de fabrication	Chine

Programmation

Programmateur	LED
Couleur de l'affichage	blanc
Type de commandes	Sensitives + Manette
Electronique	Oui

Fonctions

Micro-ondes	Oui
Gril + micro-ondes	Oui
Jet Start (démarrage rapide)	Oui
Programmes automatiques	Oui
Auto décongélation	Oui
Cuissons auto	Oui
Boissons	Oui
Fonctions spéciales	Oui

Puissance

Niveaux de puissance	7
Puissance Micro-Ondes	800 W
Puissance du gril	1000 W
Puissance absorbée	1200 W

Equipements

Type de Gril	Quartz
Cavité	Inox
Minuterie 60 min	Oui
Horloge 24h00	Oui
Sécurité enfant	Oui
Porte à ouverture latérale	Oui

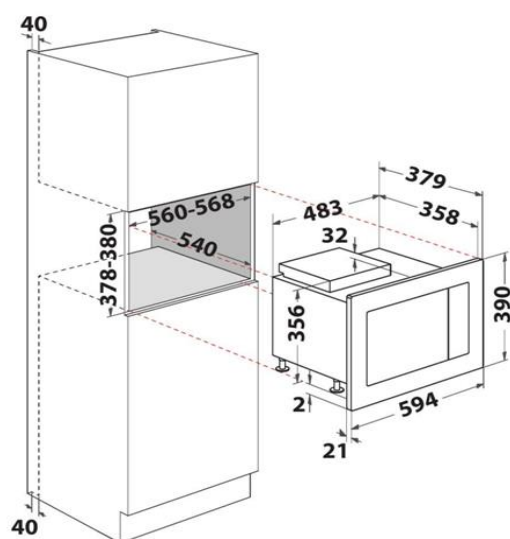
Accessoires

Cuit-Vapeur	-
Grille	Oui

Dimensions (HxLxP) en mm

Extérieures (HxLxP)	390 x 594 x 379
Dimensions encastrement (HxLxP)	378~380 x 560~568 x 540
Dimensions avec emballage (HxLxP)	438 x 663 x 460
Poids net/avec emballage (en kg)	16,05 / 17,05
Alimentation	230~240V / 50Hz / 12A
Longueur du câble électrique	135cm
Type de prise	Schuko

SCHEMA D'ENCASTREMENT



Couleur
Inox

Référence
WMF250G

12 NC
859991591330

EAN
8003437605918