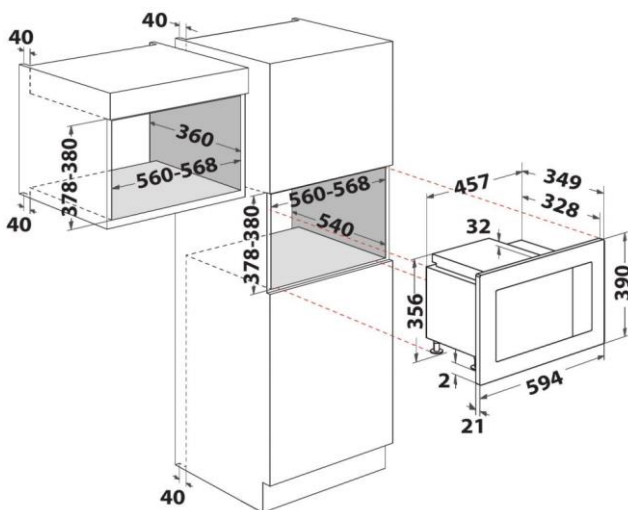


## Micro-ondes grill

WMF200GNB



## SCHEMA D'ENCASTREMENT



Capacité (litres)	20
Plateau tournant	Oui (24,5 cm)
Origine de fabrication	Chine
<b>Programmation</b>	
Programmateur	LED
Couleur de l'affichage	blanc
Type de commandes	Sensitives + Manette
Electronique	Oui
<b>Fonctions</b>	
Micro-ondes	Oui
Gril + micro-ondes	Oui
Jet Start (démarrage rapide)	Oui
Programmes automatiques	Oui
Auto décongélation	Oui
Cuissons auto	Oui
Boissons	Oui
Fonctions spéciales	Oui
<b>Puissance</b>	
Niveaux de puissance	6
Puissance Micro-Ondes	800 W
Puissance du gril	1000 W
Puissance absorbée	1200 W
<b>Equipements</b>	
Type de Gril	Quartz
Cavité	Inox
Minuterie 60 min	Oui
Horloge 24h00	Oui
Sécurité enfant	Oui
Porte à ouverture latérale	Oui
<b>Accessoires</b>	
Cuit-Vapeur	-
Grille	Oui
<b>Dimensions (HxLxP) en mm</b>	
Extérieures (HxLxP)	390 x 594 x 349
Dimensions encastrement (HxLxP)	378~380 x 560~568 x 360
Dimensions avec emballage (HxLxP)	450 x 662 x 424
Poids net/avec emballage (en kg)	14,05 / 16,05
Alimentation	230~240V / 50Hz / 12A
Longueur du câble électrique	135cm
Type de prise	Schuko

Couleur  
NoirRéférence  
WMF200GNB12 NC  
859991591580EAN  
8003437605956