

## Hotte box

## WHVS92FLTK



A

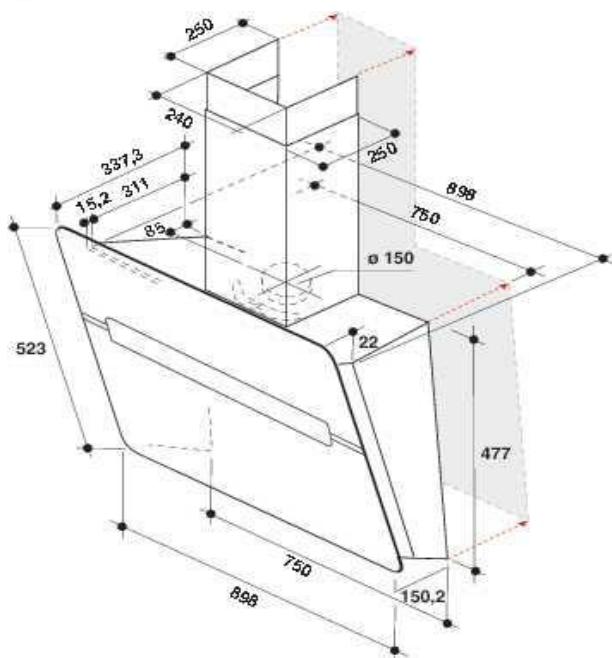
Classe énergétique A



Niveau sonore maximal : 66 dB



Une utilisation simplifiée grâce au 6ème Sens  
Accès directs à 3 modes de cuisson : Frémir,  
Bouillir, Frire



## TYPE DE HOTTE

Largeur (en cm)	90
Design	Déco inclinée
6ème Sens Accès Direct	Oui

## MOTEUR

1 moteur tangentiel	Oui
Débit d'air min / max (m3/h)	368 / 647
Débit d'air booster (m3/h)	823
Niveau sonore vitesse min / max dB(A)	53 / 66
Niveau sonore vitesse booster dB(A)	72
Puissance moteur en watts	300

## BANDEAU DE COMMANDE

Sélecteur électronique/mécanique	Electronique
Nombre de vitesses d'aspiration	3 + 1 intensive
Bouton Marche/Arrêt	Oui
Affichage des vitesses par témoins lumineux	Oui
Indicateur de saturation du filtre graisse	Oui
Indicateur de saturation du filtre à charbon	-

## ÉCLAIRAGE DU PLAN DE CUISSON

Eclairage indépendant de l'aspiration	Oui
Eclairage	LED 2 x 2,5 W

## EQUIPEMENT

Evacuation/recyclage	Oui / Oui
Version livrée en évacuation	-
Version livrée en recyclage	Oui
Filtres à graisse métalliques, permanents	2
lavables au lave-vaisselle	Oui
Filtres clipsés (nettoyage plus facile)	Oui
Filtres à charbon inclus	2
Clapet anti retour	Oui

## DIMENSIONS (HxLxP) en cm ET INSTALLATION

Dimensions du produit (H x L x P)	104,5 x 89,8 x 33,8
Dimensions avec emballage (H x L x P)	43,3 x 103,5 x 91,5
Poids net/avec emballage (en kg)	22,7 / 24,9
Alimentation électrique 220-230V/50Hz	Oui
Diamètre extérieur pour la gaine d'évacuation	150

## NORMES ENERGETIQUES

Consommation d'énergie annuelle (kWh/An)	50
Classe d'efficacité dynamique des fluides	A
Classe d'efficacité lumineuse	A
<b>Classe d'efficacité énergétique</b>	<b>A</b>

Type  
Hotte  
Filtre à charbon

Référence  
WHVS92FLTK  
CHF57

12 NC  
859991593770  
484000008575

EAN  
8003437607073  
8015250495911