

Table des matières

SÉCURITÉ DU RÉFRIGÉRATEUR	59
Exigences d'emplacement	59
Spécifications électriques.....	60
INSTRUCTIONS D'INSTALLATION	62
Pour commencer	62
Déballage du réfrigérateur	62
Retrait et réinstallation des portes du réfrigérateur.....	63
Enlever et replacer la porte du congélateur/Flexi Freeze.....	65
Nivellement du réfrigérateur	65
Utilisation des commandes	67
Caractéristiques supplémentaires	68
Éclairage du réfrigérateur.....	68
UTILISATION DU RÉFRIGÉRATEUR	69
Ouverture et fermeture des portes	69
Conservation des aliments	69
TABLETTES, BALCONNETS ET TIROIRS	70
Compartiments de rangement du congélateur	71
Référence audio	71
Accessoires.....	71
ENTRETIEN DU RÉFRIGÉRATEUR	72
Nettoyage.....	72
Lampes	73
Précautions à prendre pour les vacances ou le déménagement .	73
DÉPANNAGE	74
SERVICE APRÈS-VENTE	77

INSTRUCTIONS DE SÉCURITÉ

IMPORTANT : À LIRE ET À RESPECTER

Lire ces instructions de sécurité avant d'utiliser l'appareil. Conservez ces instructions pour référence ultérieure. Ces instructions et l'appareil lui-même fournissent d'importants avertissements de sécurité qui doivent être respectés en tout temps. Le fabricant décline toute responsabilité si ces instructions de sécurité ne sont pas respectées et en cas de mauvaise utilisation du produit ou de mauvais réglage des commandes.

⚠ Les très jeunes enfants (0 à 3 ans) devraient être tenus loin de l'appareil. Les jeunes enfants (3 à 8 ans) devraient être tenus loin de l'appareil, sauf s'ils sont supervisés en tout temps. Les enfants de 8 ans et plus, ainsi que les personnes à capacités physiques, sensorielles ou mentales réduites, ou possédant un manque d'expérience et de connaissances ne peuvent utiliser cet appareil que s'ils sont supervisés ou qu'ils ont reçu des instructions concernant l'utilisation sécuritaire de l'appareil et comprennent les risques liés à l'utilisation de l'appareil. Les enfants ne doivent pas jouer avec l'appareil. Le nettoyage et l'entretien ne doivent pas être effectués par des enfants laissés sans supervision.

Les enfants âgés de 3 à 8 ans peuvent mettre des articles ou en retirer des appareils de réfrigération.

UTILISATION PERMISE

⚠ MISE EN GARDE : Cet appareil n'est pas conçu pour être utilisé à l'aide d'un dispositif de commutation externe comme une minuterie ni par un système de commande à distance.

⚠ Cet appareil est destiné à un usage domestique et à d'autres usages similaires comme : coins cuisine réservés au personnel des boutiques, des bureaux et d'autres environnements professionnels, maisons d'hôtes, chambres d'hôtel, motels, gîtes touristiques et autres installations d'hébergement.

⚠ Cet appareil n'est pas conçu pour une utilisation professionnelle. Ne pas utiliser l'appareil à l'extérieur.

⚠ L'ampoule utilisée dans l'appareil est spécialement conçue pour les électroménagers domestiques, elle n'est pas conçue pour l'éclairage d'une pièce de la maison (réglementation EC 244/2009).

⚠ Cet appareil est conçu pour être utilisé dans un endroit où la température se trouve dans les limites des plages suivantes, et selon la classe climatique indiquée sur la plaque signalétique. Il est possible que l'appareil ne fonctionne pas correctement s'il est resté exposé pendant longtemps à une température en dehors de la plage indiquée.

Classe climatique T (°C)

SN : De 10 à 32 °C; N : De 16 à 32 °C

ST : De 16 à 38 °C; T : De 16 à 43 °C

⚠ Cet appareil ne contient pas de CFC. Le circuit de réfrigération contient du R600a (HC). Appareils contenant de l'isobutane (R600a) : L'isobutane est un gaz naturel sans impact pour l'environnement, mais inflammable. Il faut donc s'assurer que les tubes du circuit réfrigérant de l'appareil ne sont pas endommagés, particulièrement lorsqu'on vide le circuit réfrigérant.

⚠ AVERTISSEMENT : Ne pas endommager les tubes du circuit réfrigérant de l'appareil.

⚠ AVERTISSEMENT : Garder les événements à l'intérieur de l'enceinte de l'appareil ou de la structure encastrée exempte d'obstacles.

⚠ AVERTISSEMENT : Ne pas employer de procédé mécanique, électrique ou chimique autre que celui recommandé par le fabricant pour accélérer le processus de décongélation.

⚠ AVERTISSEMENT : Ne pas utiliser ou placer de dispositif électrique à l'intérieur des compartiments de l'appareil si ce dispositif ne correspond pas au type de dispositif expressément autorisé par le fabricant.

⚠ AVERTISSEMENT : Les machines à glaçons ou distributeurs d'eau automatiques dont le raccordement à l'alimentation en eau est indirect doivent être approvisionnés uniquement en eau potable.

⚠ AVERTISSEMENT : Les machines à glaçons et distributeurs d'eau doivent être raccordés uniquement à une arrivée d'eau potable dont la pression est comprise entre 0,14 et 1,0 MPa (1,4 et 10 bars).

⚠ AVERTISSEMENT : Utilisez les nouveaux flexibles fournis avec l'appareil et les anciens flexibles ne doivent pas être réutilisés.

⚠ Ne pas entreposer de substances explosives comme des aérosols avec agent propulseur inflammable dans cet appareil.

⚠ Ne pas avaler le contenu (non toxique) des blocs réfrigérants (offerts sur certains modèles). Ne pas manger de glaçons ou sucettes glacées immédiatement après les avoir retirés du congélateur : elles peuvent causer des brûlures dues au froid.

⚠ Pour les produits conçus pour utiliser un filtre à air situé dans un couvercle de ventilateur accessible, le filtre doit toujours être en place lorsque le réfrigérateur est alimenté.

⚠ Ne pas ranger de contenants en verre contenant des liquides dans le compartiment de congélation puisqu'ils pourraient éclater. Ne pas obstruer le ventilateur (si inclus) avec des alimentaires. Après avoir rangé les aliments, vérifier que les portes de compartiments ferment bien, particulièrement la porte du congélateur.

⚠ Les joints endommagés doivent être remplacés le plus vite possible.

⚠ Utiliser le compartiment de réfrigération uniquement pour la conservation d'aliments frais et le compartiment de congélation pour la conservation d'aliments surgelés, la congélation d'aliments frais et la fabrication de glaçons.

⚠ Évitez tout contact direct entre les aliments frais et les aliments déjà congelés. Pour optimiser la vitesse de congélation, les tiroirs peuvent être retirés et les aliments peuvent être placés directement en bas ou en haut du compartiment.

⚠ Éviter de placer des aliments non emballés au contact direct avec des aliments frais et les surfaces internes du compartiment de congélation. Les appareils peuvent être munis de compartiments spécialisés (compartiment à aliments frais, boîte à zéro degré, etc.). Sauf si mentionné dans le livret spécifique du produit, ces compartiments peuvent être enlevés sans nuire au rendement de l'appareil.

⚠ **Avertissement : Risque d'incendie/ matériaux inflammables**

Pour les compartiments les plus appropriés de l'appareil où des aliments spécifiques seront conservés, tenir compte des températures des différents compartiments de l'appareil comme suit :

- Compartiment de réfrigération : Fruits tropicaux, boîtes, boissons, œufs, sauces, cornichons, beurre, confiture, fromage, lait, produits laitiers, yogourt. Il est aussi possible de ranger des charcuteries, des desserts, de la viande et du poisson, du gâteau au fromage, des pâtes fraîches, de la crème sure, des poudings et du fromage à la crème.
Tiroir pour fruits et légumes au bas du compartiment de réfrigération : Légumes et fruits (sauf les fruits tropicaux).
Compartiment de refroidissement : Ne ranger la viande et le poisson que dans le tiroir le plus froid
- Compartiment du congélateur : Convient pour congeler les aliments à température de la pièce et pour ranger les aliments surgelés puisque la température est répartie uniformément dans tout le compartiment. Les aliments surgelés achetés en magasin sont munis d'une date de péremption imprimée sur l'emballage. Cette date tient compte du type d'aliments qui y est contenu et devrait donc être respectée. Les aliments frais devraient être conservés selon la période suivant : 1 à 3 mois pour le fromage, les fruits de mer, la crème glacée, les saucisses et la viande hachée, le lait, les liquides frais; 4 mois pour les biftecks ou les côtes (bœuf, porc, agneau); 6 mois pour le beurre ou la margarine, la volaille (poulet, dinde); 8 à 12 mois pour les fruits (sauf les agrumes), les viandes rôties (bœuf, porc, agneau) et les légumes. Les dates de péremption sur les emballages d'aliments doivent être respectées. Veuillez conserver les denrées alimentaires conformément aux paragraphes ci-dessus pour une meilleure conservation sur la plus longue période, afin d'éviter le gaspillage alimentaire. Pour éviter de contaminer les aliments, suivre les directives suivantes :
 - Ouvrir la porte pour une longue période peut faire augmenter de façon significative la température dans les compartiments de l'appareil.
 - Nettoyer régulièrement les surfaces qui peuvent entrer en contact avec des aliments et les systèmes de vidange accessibles.

– nettoyer les contenants d'eau s'ils n'ont pas été utilisés pendant 48 h; vidanger le système d'eau raccordé à l'alimentation en eau si de l'eau n'a pas été distribuée pendant 5 jours.

– ranger la viande et le poisson cru dans des contenants convenables dans le réfrigérateur pour qu'ils n'entrent pas en contact ou ne coulent pas sur d'autres aliments.

Dans l'espace convertible, le stockage doit être comme suit :

+10 °C : stocker le vin blanc

+4 °C : légumes et fruit (sauf les fruits tropicaux)

0 °C : viandes et poissons

Tous les réglages sous zéro : aliments surgelés comme dans le congélateur

– Les compartiments deux étoiles pour aliments surgelés conviennent pour ranger des aliments déjà surgelés et ranger ou préparer de la crème glacée ou des glaçons.

– Ne pas faire congeler des aliments dans les compartiments à une, deux ou trois étoiles.

– Si l'appareil de réfrigération est laissé vide pendant une longue période, l'éteindre, le dégivrer, le nettoyer, le sécher et laisser la porte ouverte pour prévenir l'apparition de moisissure à l'intérieur.

INSTALLATION

⚠ Cet appareil doit être déplacé et installé par deux personnes ou plus – risque de blessures. Utiliser des gants de protection pour déballer et installer le produit – risque de coupure.

⚠ L'installation, incluant le raccordement à l'entrée d'eau (au besoin) et les connexions électriques, ainsi que les réparations doivent être effectuées par un technicien qualifié. Ne pas réparer ou remplacer une pièce de l'appareil si ce n'est pas spécifiquement indiqué dans le guide d'utilisation. Garder les enfants loin de la zone d'installation.

Après avoir déballé l'appareil, s'assurer qu'il n'a pas été endommagé par le transport. En cas de problème, communiquer avec le fournisseur de service après-vente le plus près de chez vous. Une fois l'appareil installé, le matériel d'emballage à recycler (plastique, pièces en polystyrène, etc.) doit être placé hors de la portée des enfants – risque de suffocation. L'appareil doit être débranché de l'alimentation électrique avant toute installation – risque de décharge électrique. Pendant l'installation s'assurer que l'appareil n'endommage pas le cordon d'alimentation – risque d'incendie et de décharge électrique. Ne mettre l'appareil en marche qu'une fois l'installation terminée.

⚠ Faire attention à ne pas endommager le plancher (p. ex., parquet) lorsqu'on déplace l'appareil. Installer l'appareil sur un plancher ou une surface qui pourra en supporter le poids et dans un espace adapté à ses dimensions et à l'utilisation qui en est faite. S'assurer que l'appareil n'est pas situé près d'une source de chaleur et que les quatre pieds sont stables et

bien à plat au sol, ajuster les pieds au besoin et vérifier que l'appareil est bien au niveau en utilisant un niveau à bulle d'air. Attendre au moins deux heures avant de mettre en marche l'appareil afin de s'assurer que le circuit réfrigérant est parfaitement fonctionnel.

⚠ **AVERTISSEMENT** : Lors du positionnement de l'appareil, s'assurer que le cordon d'alimentation n'est pas coincé ou endommagé.

⚠ **AVERTISSEMENT** : Pour éviter un danger provoqué par l'instabilité, le positionnement ou l'arrimage de l'appareil, respecter les instructions du fabricant. Il est interdit de placer le réfrigérateur de telle manière que le tuyau d'entrée de gaz d'une cuisinière, les conduits d'eau ou de gaz en métal ou les fils électriques entrent en contact avec le dos du réfrigérateur (serpentons du condensateur).

⚠ Pour garantir une ventilation adéquate, laisser un espace de chaque côté et au-dessus de l'appareil. La distance entre le dos de l'appareil et le mur arrière devrait être de 50 mm pour éviter l'accès à des surfaces chaudes. Un espace inférieur augmentera la consommation d'électricité de l'appareil.

⚠ S'il est nécessaire de remplacer la porte, communiquer avec le centre de service technique.

⚠ Un clapet antiretour "approuvé" ou tout autre dispositif de prévention du reflux non moins efficace fournissant une protection contre le reflux à au moins la catégorie de fluide deux doit être installé au point de raccordement (s) entre l'alimentation en eau et le raccord ou l'appareil."

AVERTISSEMENTS – ÉLECTRICITÉ

⚠ Il doit être possible de couper l'alimentation électrique de l'appareil en le débranchant si la prise est accessible ou à l'aide d'un interrupteur bipolaire accessible monté en amont de la prise secteur en conformité avec les normes de sécurité nationales. L'appareil doit être mis à la terre en conformité avec les normes de sécurité nationales.

⚠ Ne pas utiliser une extension, un parasurtenseur ou un adaptateur. Les composants électriques ne doivent pas être accessibles par l'utilisateur après l'installation. Ne pas utiliser l'appareil lorsqu'on est mouillé ou pieds nus. Ne pas utiliser ce produit si la fiche ou le cordon est endommagé, s'il ne fonctionne pas correctement ou s'il a subi une chute ou a été endommagé de quelque façon que ce soit.

⚠ Si le cordon d'alimentation est endommagé, il doit être remplacé par un cordon identique par le fabricant, son agent de réparation ou toute autre personne qualifiée afin d'éviter tout danger – risque de décharge électrique.

⚠ **AVERTISSEMENT** : Ne pas installer un parasurtenseur ou un bloc d'alimentation portatif derrière l'appareil.

NETTOYAGE ET ENTRETIEN

⚠ **AVERTISSEMENT** : S'assurer que l'appareil est arrêté et que l'alimentation électrique est débranchée avant d'effectuer tout entretien; ne jamais utiliser d'équipement de nettoyage à la vapeur – risque de décharge électrique.

⚠ Ne pas utiliser de nettoyeurs puissants ou abrasifs tels que les nettoyeurs à vitre en atomiseurs, nettoyeurs à récurer, liquides inflammables, cires nettoyantes, détergents concentrés, agents de blanchiment ou nettoyeurs contenant du pétrole sur les pièces en plastique, les garnitures intérieures et garnitures de portes ou sur les joints de portes. Ne pas utiliser d'essuie-tout, de tampons à récurer ou d'autres outils de nettoyage abrasifs.

RECYCLAGE DES MATÉRIAUX D'EMBALLAGE

Les matériaux d'emballage sont entièrement recyclables et sont munis des symboles de recyclage ♻.

Les différents matériaux d'emballage doivent donc être mis au recyclage de façon responsable et en respectant les réglementations locales en matière de recyclage.

MISE AUX REBUTS DES APPAREILS MÉNAGERS

Cet appareil est fabriqué de matériaux recyclables et réutilisables. Jeter l'appareil conformément aux règlements locaux en matière de déchets. Pour plus d'informations sur le traitement, la récupération et le recyclage des appareils ménagers électriques, contacter le bureau local pertinent, le service de traitement des déchets domestiques ou la boutique dans laquelle l'appareil a été acheté. Cet appareil est conforme à la directive européenne 2012/19/EU relative aux appareils électriques et électroniques usagés (WEEE). En s'assurant que cet appareil est mis aux rebuts de la bonne façon, on s'assure de prévenir les conséquences néfastes sur l'environnement et la santé humaine.

Le symbole ♻️ situé sur le produit ou les documents joints indique qu'il ne doit pas être considéré comme un déchet domestique, mais qu'il doit être transféré vers un centre de traitement des déchets approprié et conçu pour le recyclage des appareils électriques et électroniques.

CONSEILS ÉCONERGIQUES

Installer l'appareil dans une pièce sèche et bien aérée, loin de toute source de chaleur (p. ex. : radiateur, cuisinier, etc.) ou des rayons directs du soleil. Au besoin, utiliser un panneau isolant.

Pour garantir une bonne ventilation, suivre les instructions d'installation. Une mauvaise ventilation derrière le produit augmente la consommation d'énergie et réduit l'efficacité de refroidissement.

L'ouverture fréquente de la porte peut causer une augmentation de la consommation électrique. La température interne de l'appareil et la consommation d'énergie peuvent aussi être affectées par la température ambiante, ainsi que par l'emplacement de l'appareil. Le réglage de la température devrait être effectué en considérant ces facteurs.

Réduire le plus possible les ouvertures de porte.

Placer les aliments à décongeler dans le réfrigérateur. La température des aliments congelés refroidit les aliments dans le réfrigérateur. Laisser les boissons et aliments refroidir avant de les placer dans l'appareil.

Le positionnement des tablettes dans le réfrigérateur n'a aucune incidence sur l'utilisation efficace de la consommation d'énergie. Les aliments devraient être placés sur les tablettes de façon à permettre une bonne circulation de l'air (les aliments ne devraient pas se toucher et un espace devrait être conservé entre les aliments et la paroi arrière).

Il est possible d'augmenter la capacité de stockage d'aliments congelés en enlevant les paniers et, si elle est présente, la tablette Stop Frost.

Ne pas s'en faire avec les bruits du compresseur, ceux-ci sont normaux et décrits dans le guide rapide du produit.

COMPARTIMENT CONGELÉ

Produit	Période de stockage (-12 °C)	Période de stockage recommandée (-18 °C)	Période de stockage (-22 °C)
Beurre ou margarine	1 mois	6 mois	9 mois
Poisson	1 mois	1-3 mois	6 mois
Fruits (sauf agrumes) et légumes	1 mois	8-12 mois	12 mois
Viande- Ham- saucisse Rôtis (boeuf-porc-agneau) Steaks ou côtelettes (boeuf-agneau-porc)	1 mois	2 mois 8-12 mois 4 mois	12 mois
Lait, Liquide frais, Fromage, Glace ou sorbet	1 mois	1-3 mois	5 mois
Volaille (poulet-dinde)	1 mois	5-7 mois	9 mois

COMPARTIMENT NON CONGELÉ

Produit	Période de stockage 0-3 °C	Période de stockage recommandée (3-6 °C)	Période de stockage 6-8 °C
cans, drinks, eggs, sauces, pickles, butter, jam	3-4 semaines	3-4 semaines	3-4 semaines
Tropical fruit	Non recommandé	2-4 semaines	3-4 semaines
cheese, milk, dairy food, deli food, yoghurt	2-5 jours	2-5 jours	2-5 jours
Cold cuts, desserts, meat and fish and home-cooked food	3-5 jours	1-2 jours	Non recommandé
Store vegetables and fruits (excluding tropical fruits and citrus)	15 jours	10-12 jours	4-7 jours

REMARQUE: Compartiment convertible Veuillez vous référer aux instructions applicables de "COMPARTIMENT CONGELÉ" et "COMPARTIMENT NON CONGELÉ". Ce tableau ne convient qu'aux pays de l'Union européenne.

Les informations sur le modèle peuvent être récupérées à l'aide du QR-Code indiqué sur l'étiquette énergétique. L'étiquette comprend également l'identifiant du modèle qui peut être utilisé pour consulter le portail du registre sur <https://eprel.ec.europa.eu>.



Mise au rebut du vieux réfrigérateur

DANGER : Un enfant peut rester piégé. Avant de jeter l'ancien réfrigérateur ou congélateur :

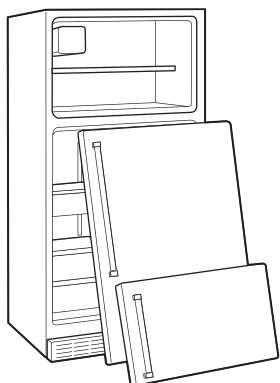
- Enlever les portes.
- Laisser les tablettes en place de sorte que les enfants ne puissent pas y pénétrer facilement.

! AVERTISSEMENT

Risque de suffoquer

Enlever les portes de votre vieux réfrigérateur.

Le non-respect de cette instruction peut causer un décès ou des lésions cérébrales.



IMPORTANT : Le risque qu'un enfant puisse se retrouver coincé et suffoquer n'est pas chose du passé. Les réfrigérateurs jetés ou abandonnés restent dangereux, même s'ils ne restent à l'extérieur que pour « quelques jours seulement ». Si l'ancien réfrigérateur doit être mis au rebut, suivre les instructions suivantes afin d'aider à éviter les accidents.

Renseignements importants à propos de la mise au rebut des fluides réfrigérants :

Mettre le réfrigérateur au rebut conformément à la réglementation fédérale et locale. Les fluides réfrigérants doivent être évacués par un technicien certifié et agréé par l'EPA conformément aux procédures établies.

SÉCURITÉ DU RÉFRIGÉRATEUR

Votre sécurité et celle des autres est très importante.

Nous donnons de nombreux messages de sécurité importants dans ce manuel et sur votre appareil ménager. Assurez-vous de toujours lire tous les messages de sécurité et de vous y conformer.



Voici le symbole d'alerte de sécurité.

Ce symbole d'alerte de sécurité vous signale les dangers potentiels de décès et de blessures graves à vous et à d'autres.

Tous les messages de sécurité suivront le symbole d'alerte de sécurité et le mot "DANGER" ou "AVERTISSEMENT". Ces mots signifient :

⚠ DANGER

Risque possible de décès ou de blessure grave si vous ne suivez pas immédiatement les instructions.

⚠ AVERTISSEMENT

Risque possible de décès ou de blessure grave si vous ne suivez pas les instructions.

Tous les messages de sécurité vous diront quel est le danger potentiel et vous disent comment réduire le risque de blessure et ce qui peut se produire en cas de non-respect des instructions.

⚠ AVERTISSEMENT

Risque de suffoquer

Enlever les portes de votre vieux réfrigérateur.

Le non-respect de cette instruction peut causer un décès ou des lésions cérébrales.

IMPORTANT : Le risque qu'un enfant puisse se retrouver coincé et suffoquer n'est pas chose du passé. Les réfrigérateurs jetés ou abandonnés restent dangereux, même s'ils ne restent à l'extérieur que pour "quelques jours seulement". Si l'ancien réfrigérateur doit être mis au rebut, suivre les instructions suivantes afin d'aider à éviter les accidents.

⚠ AVERTISSEMENT

Risque du poids excessif

Utiliser deux ou plus de personnes pour déplacer et installer le réfrigérateur.

Le non-respect de cette instruction peut causer une blessure au dos ou d'autre blessure.

Exigences d'emplacement

⚠ AVERTISSEMENT



Risque d'explosion

Garder les matériaux et les vapeurs inflammables, telle que l'essence, loin du réfrigérateur.

Le non-respect de cette instruction peut causer un décès, une explosion ou un incendie.

Spécifications électriques

⚠️ AVERTISSEMENT



Risque de choc électrique

Brancher sur une prise de terre (reliée à la masse).

Ne pas retirer la broche de terre.

Ne pas utiliser d'adaptateur.

Ne pas utiliser de rallonge.

Le non-respect de ces instructions peut entraîner la mort, un incendie ou un choc électrique.

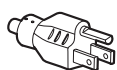
IMPORTANT : L'installation et le raccordement électrique doivent être réalisés par un technicien qualifié, conformément aux instructions du fabricant et aux règlements de sécurité locaux.

- Le réfrigérateur est prévu pour fonctionner sur un circuit distinct de 220-240 V à 10 A et 50/60 Hz.
- S'assurer que la tension indiquée sur la plaque signalétique correspond à celle de votre domicile.
- Il doit être possible de couper l'alimentation électrique de l'appareil en débranchant sa prise ou au moyen d'un interrupteur bipolaire monté en amont de la prise secteur.
- Si le cordon d'alimentation est endommagé, il doit être remplacé par le fabricant, son agent de réparation ou toute autre personne qualifiée afin d'éviter tout danger.

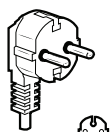
Avant de placer le réfrigérateur à son emplacement final, il est important de s'assurer d'avoir la connexion électrique appropriée :

Méthode recommandée de mise à la terre

Alimentation de 220-240 V CA à 50 Hz, 220 V CA à 60 Hz ou 230/240 V CA à 50 Hz seulement avec fusible de 10 A et mise à la terre requis.



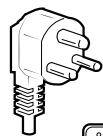
Type B



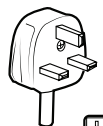
Type E et F



Type I



Type M



Type G

Australie et Nouvelle-Zélande :

Ce nouvel appareil ménager a été spécialement conçu pour satisfaire à toutes les normes et conditions australiennes.

Certaines annotations dans les instructions d'installation peuvent faire référence aux spécifications électriques d'autres pays ; nous attirons donc l'attention de l'utilisateur sur ces remarques.

Votre appareil doit être branché à une prise avec mise à la terre de 230/240 V CA, 50 Hz, 10 A seulement.

Exigences électriques (Grande-Bretagne et Irlande seulement)

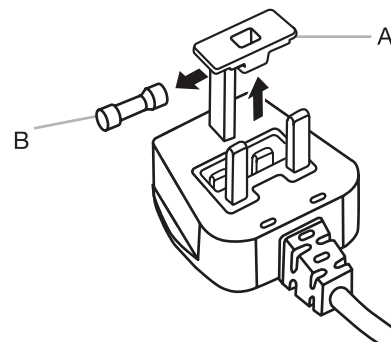
IMPORTANT : Ce réfrigérateur doit être relié à la terre.

Remplacer un fusible

Le cordon d'alimentation du réfrigérateur est muni d'une fiche BS1363A avec fusible de 13 A, pour remplacer un fusible dans ce type de fiche, utiliser un fusible approuvé A.S.T.A. de type BS 1362 et suivre la procédure suivante :

1. Enlever le couvercle du fusible (A) et le fusible (B).
2. Placer le fusible 13 A de remplacement sur le couvercle de fusible.
3. Placer le fusible et son couvercle sur la fiche.

IMPORTANT : Le couvercle de fusible doit être remplacé lorsqu'on remplace un fusible. Si on perd le couvercle, la fiche ne peut être utilisée avant qu'un couvercle de remplacement soit utilisé. Un bon couvercle de remplacement sera identifié par une insertion de couleur ou le nom de la couleur gravé en relief à la base de la fiche. Des couvercles de fusible de remplacement sont offerts chez votre marchand de fournitures électriques local.



A. Couvercle du fusible

B. Fusible

Pour la république d'Irlande (seulement) :

Les renseignements concernant la Grande-Bretagne s'appliquent généralement, mais un troisième type de fiche et prise avec 2 broches et mise à la terre sur le côté est aussi utilisé.

Fiche/prise (pour les deux pays) :

Si la prise et la fiche sont de différents types, communiquer avec le service à la clientèle pour obtenir plus d'instructions. Ne pas essayer de changer la fiche vous-même. Cette modification doit être effectuée par un technicien qualifié en respectant les instructions du fabricant et les réglementations de sécurité standard actuelles.

⚠ AVERTISSEMENT



Risque de choc électrique

Déconnecter la source de courant électrique avant d'enlever les portes.

Le non-respect de cette instruction peut causer un décès ou un choc électrique.

⚠ AVERTISSEMENT



Risque de choc électrique

Brancher sur une prise de terre (reliée à la masse).

Ne pas retirer la broche de terre.

Ne pas utiliser d'adaptateur.

Ne pas utiliser de rallonge.

Le non-respect de ces instructions peut entraîner la mort, un incendie ou un choc électrique.

1. Brancher sur une prise reliée à la terre.
2. Replacer toutes les pièces amovibles et aliments dans les tiroirs.

INSTRUCTIONS D'INSTALLATION

Pour commencer

LISTE DE VÉRIFICATION POUR L'INSTALLATION

✓ Alimentation électrique

- Brancher le réfrigérateur dans une prise avec mise à la terre.

✓ Portes

- Si les portes doivent être retirées lors de l'installation, se reporter aux sections "Retirer et replacer les portes" et "Retirer et replacer l'avant de la porte du congélateur".
- Les portes ferment complètement hermétiquement.
- Le réfrigérateur est de niveau. Ajuster les pieds de nivellement de façon à ce qu'ils soient en contact avec le plancher.
- Les portes sont alignées à leurs rives supérieures. (Utiliser la fonction d'ajustement de la porte au besoin.)

Déballage du réfrigérateur

Livraison du réfrigérateur

Une ouverture de porte minimum de 838 mm (33 po) est nécessaire. Si l'ouverture est inférieure ou égale à 914 mm (36 po), il faudra enlever les portes, tiroirs et charnières.

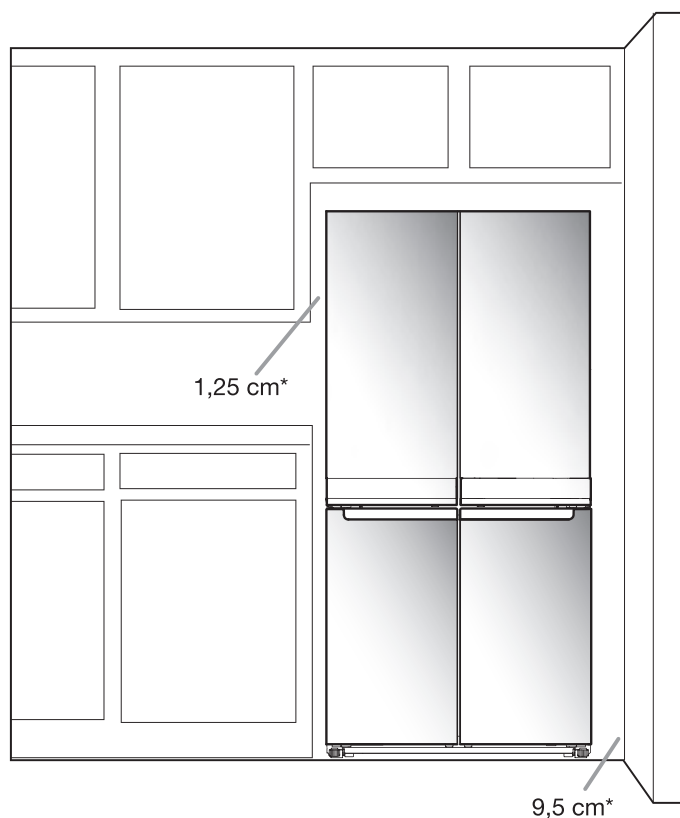
Pousser le chariot avec le réfrigérateur de côté pour toutes les ouvertures de porte.

Déplacement de votre réfrigérateur :

Votre réfrigérateur est lourd. Lors du déplacement de votre réfrigérateur pour le nettoyage ou un entretien ou réparation, veiller à recouvrir le plancher avec du carton ou un panneau de fibres dures pour éviter qu'il ne subisse tout dommage. Toujours tirer le réfrigérateur tout droit lors de son déplacement. Ne pas incliner le réfrigérateur d'un côté ou de l'autre ni le "faire marcher" en essayant de le déplacer car le plancher pourrait être endommagé.

Retrait des matériaux d'emballage

- Enlever les résidus de ruban adhésif et de colle des surfaces du réfrigérateur avant de le mettre en marche. Frotter une petite quantité de détergent liquide à vaisselle sur l'adhésif avec les doigts. Rincer à l'eau tiède et sécher.
- Ne pas utiliser d'instruments coupants, d'alcool à friction, de liquides inflammables ou de nettoyants abrasifs pour enlever le ruban adhésif ou la colle. Ces produits peuvent endommager la surface du réfrigérateur.
- Éliminer/recycler tous les matériaux d'emballage.



*Pour une bonne ventilation

Retrait et réinstallation des portes du réfrigérateur

REMARQUE : En fonction de la largeur de l'ouverture de la porte, il faudra peut-être retirer les portes du réfrigérateur pour pouvoir introduire le réfrigérateur dans le domicile. Si les portes doivent être retirées, consulter les instructions suivantes.

IMPORTANT : Si le réfrigérateur est déjà installé et qu'il doit être déplacé à l'extérieur de la maison, fermer les commandes du réfrigérateur avant de commencer à enlever les portes. Débrancher le réfrigérateur ou déconnecter la source de courant électrique. Retirer les aliments et les balconnets des portes du réfrigérateur.

Rassembler les outils nécessaires et lire toutes les instructions avant de retirer les portes.

OUTILS REQUIS : Clés à douille de 5 mm et 6 mm, tournevis cruciforme no 2.

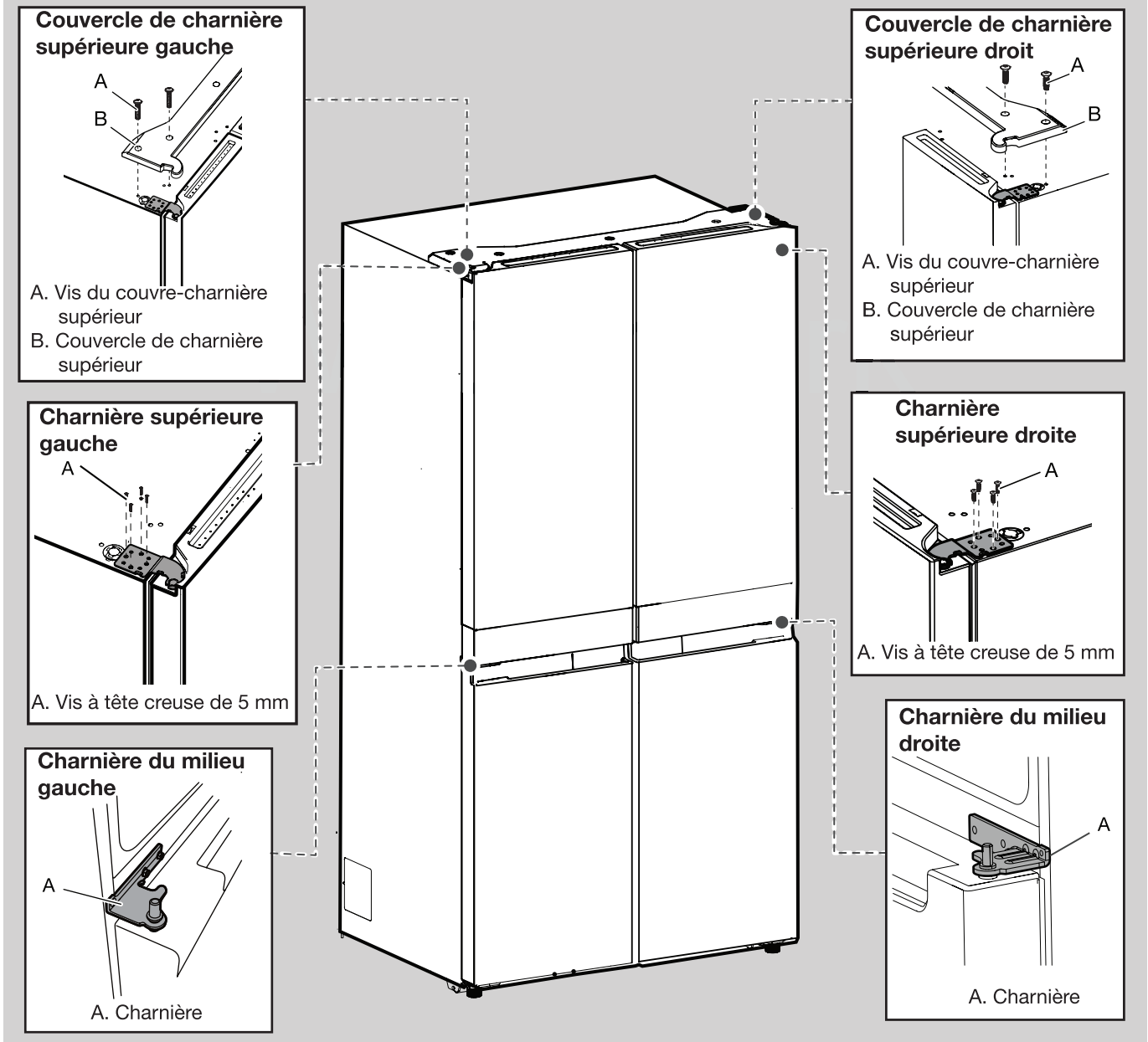


⚠ AVERTISSEMENT

Risque de choc électrique

Déconnecter la source de courant électrique avant d'enlever les portes.

Le non-respect de cette instruction peut causer un décès ou un choc électrique.

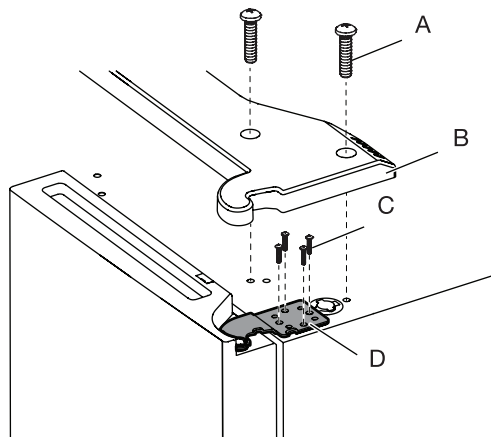


Retrait de la porte de droite

1. Débrancher le réfrigérateur ou déconnecter la source de courant électrique.
2. Laisser les portes du réfrigérateur fermées jusqu'au moment de les détacher de la caisse.

REMARQUE : Prévoir un support supplémentaire pour la porte du réfrigérateur pendant le retrait des charnières. La force d'attraction des aimants de la porte ne suffit pas à la maintenir en place pendant la manutention.

3. À l'aide d'un tournevis cruciforme, retirer le couvre-charnière de la charnière supérieure.
4. À l'aide de la clé à douille de 5 mm, retirer les quatre vis de la charnière supérieure et les garder de côté.



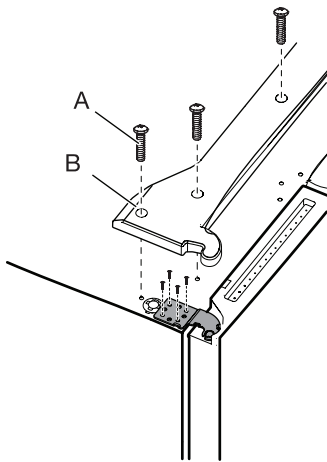
- A. Vis du couvre-charnière supérieur
B. Couvre-charnière supérieur
C. Vis à tête creuse de 5 mm
D. Charnière supérieure

5. Soulever la porte du réfrigérateur de l'axe de la charnière du centre. La charnière supérieure se dégage en même temps que la porte.

Retrait de la porte de gauche

IMPORTANT : Le câblage de l'IU passe par la charnière de la porte de gauche, il doit être déconnecté avant de retirer la porte.

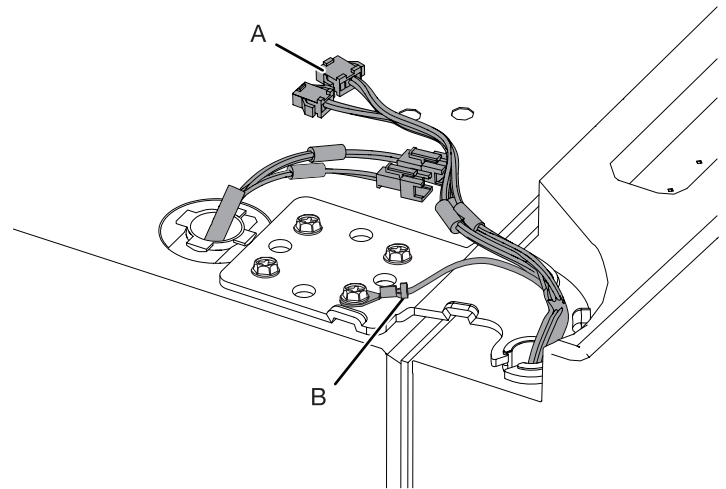
1. À l'aide d'un tournevis cruciforme, retirer le couvre-charnière de la charnière supérieure.



- A. Vis du couvre-charnière supérieur
B. Couvre-charnière supérieur

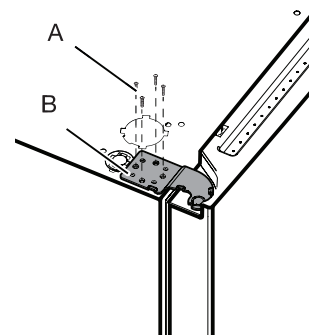
2. Débrancher les deux fiches de câblage situées sur le dessus de la charnière de la porte.

- Saisir chaque côté des fiches de câblage. Avec le pouce gauche, appuyer sur le loquet pour le dégager et écarter les deux sections des fiches.



- A. Fiche de câblage
B. Connecteur de mise à la terre

3. À l'aide de la clé à douille de 5 mm, retirer les quatre vis internes de la charnière et les garder de côté.



- A. Vis à tête creuse de 5 mm
B. Charnière supérieure

REMARQUE : Prévoir un support supplémentaire pour la porte du réfrigérateur pendant le retrait des charnières. La force d'attraction des aimants de la porte ne suffit pas à la maintenir en place pendant la manutention.

4. Soulever la porte du réfrigérateur de l'axe de la charnière inférieure. La charnière supérieure se dégage en même temps que la porte.

REMARQUE : Il ne sera peut-être pas nécessaire d'enlever les charnières inférieures et les pieds de stabilisation pour faire passer le réfrigérateur dans un cadre de porte.

- Si nécessaire, utiliser une clé à douille de 6 mm et un tournevis cruciforme no 2 pour enlever la charnière du milieu.

Réinstallation de la porte de droite du réfrigérateur

1. Placer la porte de droite sur l'axe de la charnière du milieu.
2. Insérer l'axe de la charnière supérieure dans le trou du sommet de la porte du réfrigérateur.
3. À l'aide de 4 vis à tête creuse de 5 mm, serrer la charnière sur l'appareil. Ne pas complètement serrer les vis.

Réinstallation de la porte de gauche du réfrigérateur

1. Placer la porte de gauche sur l'axe de la charnière du milieu.
2. À l'aide de 4 vis à tête creuse de 5 mm, serrer la charnière sur l'appareil. Ne pas complètement serrer les vis.
3. Rebrancher le câblage électrique.
 - Remboîter deux sections de la fiche de câblage.
 - Rebrancher la mise à la terre à la vis de charnière.

Étapes finales

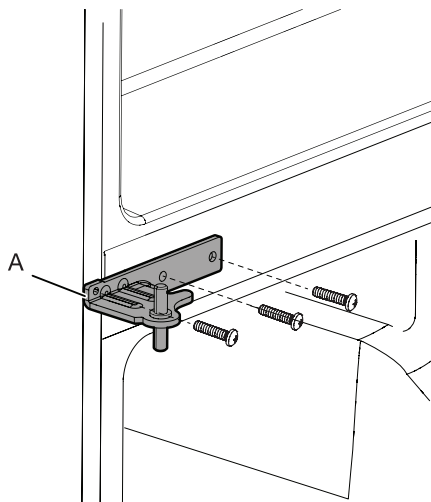
1. Serrer à fond les 8 vis à tête creuse de 5 mm.
2. Réinstaller les couvre-charnière supérieurs.

Enlever et replacer la porte du congélateur/Flexi Freeze

1. Laisser les portes du congélateur fermées jusqu'au moment de les détacher de la caisse.

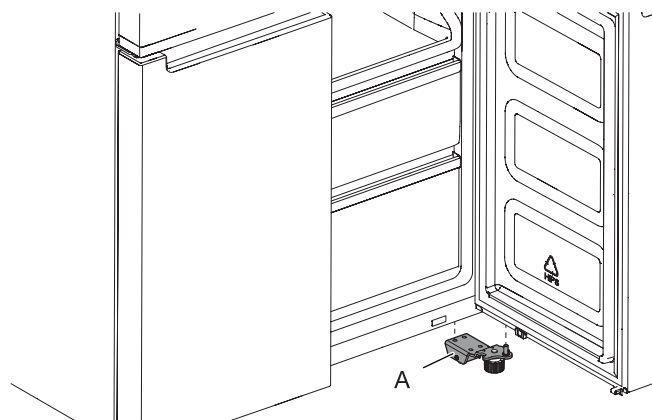
REMARQUE : Prévoir un support supplémentaire pour la porte du congélateur pendant le retrait des charnières. La force d'attraction des aimants de la porte ne suffit pas à la maintenir en place pendant la manutention.

- Utiliser un tournevis cruciforme no 2 et une clé à douille de 6 mm pour enlever la charnière du milieu de la caisse.



A. Charnière du milieu

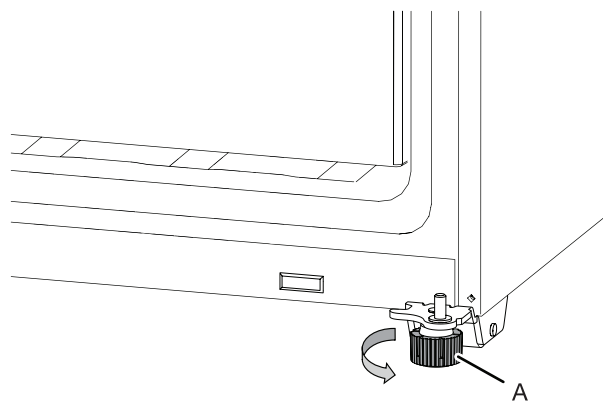
- Soulever la porte du congélateur de l'axe de la charnière inférieure.



A. Charnière inférieure

Nivellement du réfrigérateur

1. Déplacer le réfrigérateur jusqu'à son emplacement final.
2. Avec la main, faire pivoter les pieds de stabilisation. Les tourner dans le sens antihoraire, jusqu'à ce que les roulettes ne touchent plus le sol et que les deux pieds de stabilisation soient fermement en appui sur le sol. Ceci permet d'empêcher le réfrigérateur de rouler vers l'avant à l'ouverture des portes.

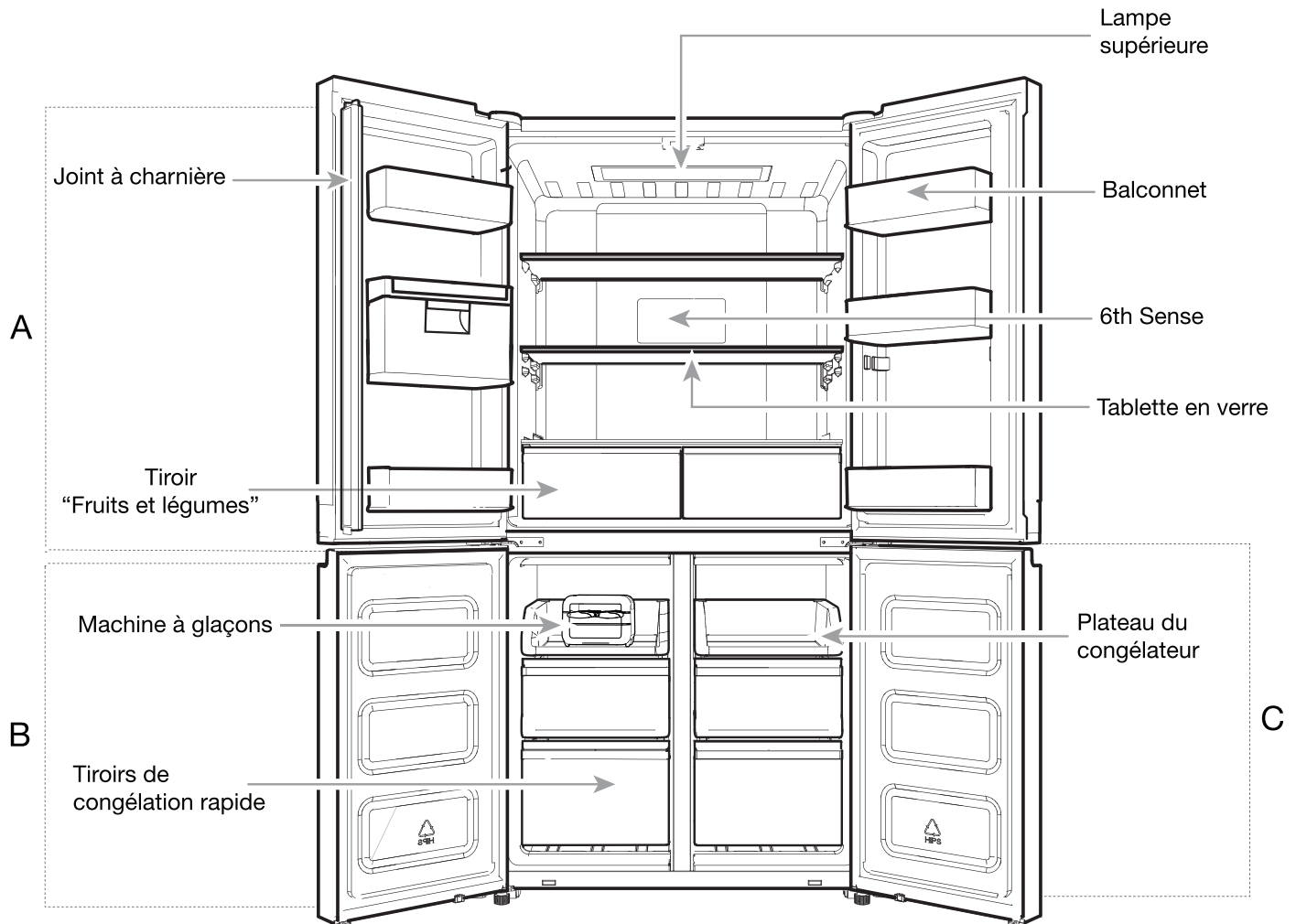


A. Pieds de stabilisation

IMPORTANT : Si des ajustements sont nécessaires par la suite et si cela comprend les pieds de stabilisation, les deux pieds de stabilisation doivent être tournés de façon égale pour conserver l'aplomb du réfrigérateur.

3. À l'aide d'un niveau, vérifier que le réfrigérateur est d'aplomb transversalement et d'avant en arrière.

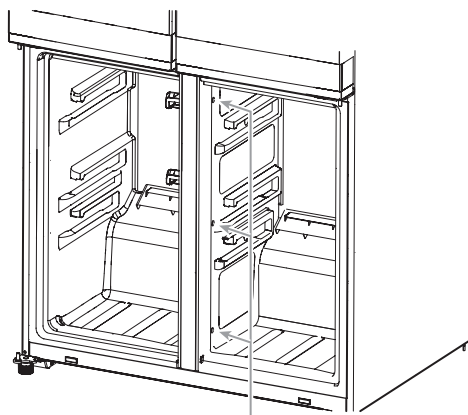
PIÈCES ET CARACTÉRISTIQUES



- A . Réfrigérateur
- B . Congélateur
- C . Flexi Freeze

NOTE DE SERVICE:

Le séparateur central peut être retiré en retirant les 3 vis du côté droit (voir image ci-dessous); Avec le diviseur central enlevé le zone de l'évaporateur peut être atteint pour le service.



Emplacement de la vis

Accessoires:

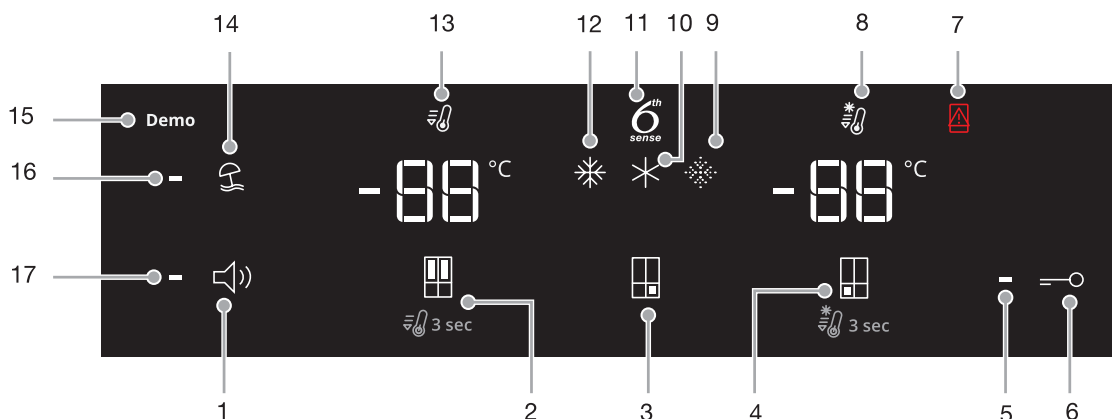
- Machine à glaçons

REMARQUE:

Les tiroirs, les paniers et les étagères doivent rester dans la position comme sur l'image ci-dessus. C'est la meilleure condition pour la consommation d'énergie. Cet appareil de réfrigération n'est pas destiné à être utilisé comme appareil encastré. Lorsque vous installez votre réfrigérateur pour la première fois, assurez-vous que les commandes sont toujours réglées aux points de consigne recommandés. Les points de consigne recommandés en usine sont de 3 ° C pour le réfrigérateur et -18 ° C pour le congélateur. Toutes les lumières LED de ce produit sont de classe d'efficacité énergétique G. Les limites de charge sont déterminées par les paniers, les volets, les tiroirs, les étagères, etc. Assurez-vous que ces composants peuvent encore se fermer facilement après le chargement.

Utilisation des commandes

Les commandes tactiles sont situées sur la porte gauche du réfrigérateur. Le tableau de commande comprend des renseignements sur les différents boutons et témoins. Le témoin de température du réfrigérateur et du congélateur indique les derniers points de consigne de température.



1. Bouton marche/arrêt du son
2. Bouton de température du réfrigérateur (appuyer pendant 3 secondes pour accéder à Fast Cool [refroidissement rapide])
3. Bouton de température pré-réglé Flexi Freeze
4. Bouton de température du congélateur (appuyer pendant 3 secondes pour accéder à Fast Freeze [congélation rapide])
5. Témoin de verrouillage des touches
6. Bouton de verrouillage des touches
7. Témoin de porte ouverte
8. Témoin de congélation rapide
9. Témoin de congélation faible
10. Témoin de congélation moyenne
11. Témoin 6th Sense
12. Témoin de congélation traditionnelle
13. Témoin de refroidissement rapide
14. Bouton de mode vacances
15. Témoin du mode de démonstration
16. Témoin du mode vacances
17. Témoin de son

Le panneau de commande s'éteindra automatiquement après une minute d'inactivité. Pour activer le tableau de commande, appuyer sur une touche.

- Affichage et modification des points de réglage de température

Réglage de la température du compartiment du réfrigérateur et du congélateur :

À titre de commodité, les commandes du réfrigérateur et du congélateur sont pré-réglées à l'usine.

Lors de l'installation initiale du réfrigérateur, s'assurer que les commandes sont encore pré-réglées aux points de réglage recommandés. Les points de réglage recommandés à l'usine sont de 3°C pour le réfrigérateur et -18°C pour le congélateur.

Appuyer sur le bouton de température du réfrigérateur ou du congélateur pour commuter entre les points de réglage de température en Celsius (°C).

IMPORTANT :

- Attendre 24 heures avant d'ajouter des aliments dans le réfrigérateur. Si on ajoute des aliments avant que le réfrigérateur ne soit complètement refroidi, les aliments risquent de se gaspiller.
- REMARQUE :** Placer les points de réglage à un réglage plus froid que celui qui est recommandé ne refroidira pas les compartiments plus rapidement.
- Si la température est trop tiède ou trop froide dans le réfrigérateur ou le congélateur, vérifier d'abord les événements pour s'assurer qu'ils ne sont pas bloqués, avant de régler les commandes.
- Les réglages recommandés devraient être corrects pour une utilisation domestique normale. Les réglages sont faits correctement lorsque le lait ou le jus sont aussi froids que désiré et lorsque la crème glacée est ferme.

REMARQUE : Dans des zones comme un garage, un sous-sol ou un porche, la température peut être extrême ou le taux d'humidité supérieur à celui de votre domicile. Il peut s'avérer nécessaire de modifier la température à d'autres réglages que les réglages recommandés afin de s'adapter à ces conditions.

- Attendre au moins 24 heures entre chaque modification. Vérifier à nouveau les températures avant de procéder à d'autres modifications.

6th Sense Fresh Lock et commandes du congélateur

Le capteur 6th SENSE Fresh Lock assure une température précise et constante, ce qui permet de conserver les aliments frais pendant une longue période de temps de la façon la plus naturelle. Dès qu'une variation de température est détectée, le capteur active un compresseur qui rétablit rapidement la température d'origine.

Le capteur 6th SENSE Freeze réduit les fluctuations de température dans le congélateur grâce à un système de gestion de la température innovateur. Les brûlures de congélation sont réduites pour préserver la qualité et la couleur des aliments.

Réglage Flexi Freeze

La fonction Flexi Freeze permet de commuter entre les réglages de température du compartiment Flexi Freeze.

Symbole	Fonction	Température
	Congélateur traditionnel	-18°C
	Congélation moyenne	-12°C
	Congélation faible	-7°C

* Pour activer/désactiver le réglage le plus froid (-20°C), appuyer sur le bouton de réglage de la température Flexi Freeze pendant 3 secondes. Les trois icônes sont allumées lorsque le réglage le plus froid est activé.

Modifier le réglage de température multi

- Congélation traditionnelle (-18°C) : Aliments déjà congelés et aliments frais (max. 12 mois)
- Congélation moyenne (-12°C) : Aliments déjà congelés (max. 1 mois)
- Congélation faible (-7°C) : Aliments déjà congelés (max. 1 semaine)
- Si la température du compartiment Flexible Freezer est placée plus basse que celle du congélateur, alors le congélateur se placera à la même température que le Flexible Freezer.
- La température du compartiment Flexible Freezer pourrait ne pas être capable d'atteindre -7°C lorsque la température ambiante se situe près de 10°C ou y est inférieure.

Pour modifier les points de réglage de température, utiliser le tableau suivant comme guide :

CONDITION	RÉGLAGE DE LA TEMPÉRATURE
Réfrigérateur trop froid	Réfrigérateur Réglage 1° plus élevé
Réfrigérateur trop tiède	Réfrigérateur Réglage 1° plus bas
Congélateur trop froid	Congélateur Réglage 1° plus élevé
Congélateur trop tiède/ trop peu de glaçons	Congélateur Réglage 1° plus bas

REMARQUE : Avant de modifier la température du Flexible Freezer, s'assurer que la nouvelle température convient aux aliments qui se trouvent déjà à l'intérieur, ainsi qu'aux nouveaux aliments qui y seront placés.

Refroidissement rapide

La caractéristique de refroidissement rapide est utile lors de périodes d'utilisation intense du réfrigérateur, de l'ajout d'une grande quantité d'aliments ou de l'élévation temporaire de la température de la pièce.

- Pour désactiver la fonction de refroidissement rapide, appuyer sur la touche de température du réfrigérateur pendant 3 secondes. Lorsque la caractéristique est activée, l'icône Fast Cool (refroidissement rapide) s'allume. La fonction de refroidissement rapide reste activée pendant 2 heures à moins d'être désactivée manuellement. Lorsque vous allumez le refroidissement rapide, la température du réfrigérateur se refroidit plus rapidement que les réglages normaux.
- Pour désactiver manuellement la fonction de refroidissement rapide, appuyer sur la touche de température du réfrigérateur pendant 3 secondes. L'icône Fast Cool (refroidissement rapide) s'éteint lorsque cette caractéristique est désactivée.
- Le réglage de la température du réfrigérateur aura pour effet de désactiver automatiquement la fonction de refroidissement rapide.

Congélation rapide

La quantité d'aliments frais (en kg) qui peuvent être congelés en 24 heures est indiquée sur la plaque signalétique de l'appareil.

- Appuyer sur le bouton de température du congélateur pendant 3 secondes (jusqu'à ce que le témoin Fast Freeze [congélation rapide] s'allume), 24 heures avant de placer des aliments frais dans le congélateur. Après avoir placé des aliments frais dans le congélateur, 24 heures en mode de congélation rapide sont généralement suffisantes ; après 50 heures, la fonction de congélation rapide se désactive automatiquement. Lorsque vous allumez le congélateur rapide, la température de congélation se refroidit plus rapidement que les réglages normaux.
- Pour désactiver manuellement la fonction de congélation rapide, appuyer sur la touche de température du congélateur pendant 3 secondes. L'icône Fast Freeze (congélation rapide) s'éteint.
- Le réglage de la température du congélateur aura pour effet de désactiver automatiquement la fonction de congélation rapide.

Mode vacances

Ce mode est conçu pour empêcher votre appareil de consommer trop d'électricité pendant les périodes où il n'est pas régulièrement utilisé (p. ex., pendant les vacances).

En sélectionnant cette fonction, la température du réfrigérateur (RG) est automatiquement placée à 12 °C.

Ce mode n'affecte pas la température du compartiment congélateur.

- Pour utiliser le mode vacances, appuyer sur le bouton mode jusqu'à ce que le témoin Holiday (vacances) s'allume.
- Pour quitter le mode vacances, appuyer sur le bouton mode jusqu'à ce que le témoin Holiday (vacances) s'éteigne.
- Le réglage de la température du réfrigérateur aura pour effet de désactiver automatiquement le mode vacances.

IMPORTANT : Si ce mode est sélectionné, les aliments et boissons doivent être enlevés du réfrigérateur.

Son activé/désactivé

Appuyer sur le bouton pour activer/désactiver le son.

Verrouillage des touches

- Appuyer sur le bouton Lock (verrouillage) pendant 3 secondes pour activer la fonction de verrouillage.
- Pour désactiver le verrouillage, appuyer sur le bouton LOCK (verrouillage) pendant 3 secondes.

La fonction de verrouillage ignore toutes les interactions avec le tableau de commande jusqu'à ce que l'utilisateur déverrouille le panneau. Cette fonction est conçue pour empêcher une modification accidentelle des réglages.

Mode de démonstration

Ce mode est utilisé lorsque le réfrigérateur est exposé dans un magasin de détail ou si on souhaite désactiver le refroidissement et toutes les autres fonctions sauf l'éclairage intérieur.

- Si le mode de démonstration est activé, le mot "Demo (démonstration)" s'allume sur l'affichage.
- Quittez le mode démo en appuyant simultanément sur les boutons Son et Verrouillage pendant 3 secondes.
- Si le mode de démonstration est activé, retirer tous les aliments du réfrigérateur, du congélateur et du compartiment Flexible Freezer.

Caractéristiques supplémentaires

Alarme de porte ouverte

- La fonction d'alarme de porte ouverte fait résonner une alarme et clignoter l'icône "Door Open" (porte ouverte) lorsque l'une des quatre portes est ouverte pendant 2 minutes ou plus.
- L'alarme retentit toutes les 5 minutes. Fermer toutes les deux portes pour l'arrêter.

REMARQUE : Pour que l'alarme sonore cesse de retentir tout en gardant les portes ouvertes, comme pendant le nettoyage de l'intérieur du réfrigérateur, appuyer sur n'importe quel bouton du tableau de commande. Le son de l'alarme est temporairement désactivé, mais l'icône de porte ouverte reste affichée sur le tableau de commande.

Éclairage du réfrigérateur

Le réfrigérateur est muni d'une lampe intérieure qui s'allume chaque fois que la porte est ouverte.

REMARQUE : La lampe est à DEL et n'a pas besoin d'être remplacée. Si la DEL ne s'allume pas quand on ouvre la porte, appeler le service de dépannage pour faire changer la lampe.

UTILISATION DU RÉFRIGÉRATEUR

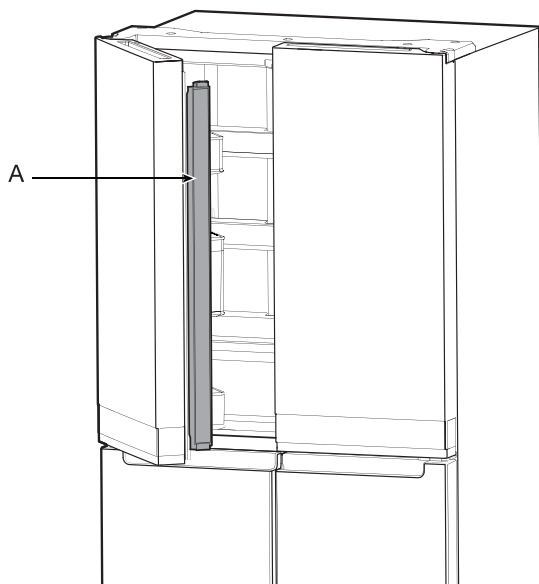
Ouverture et fermeture des portes

Le réchauffement des panneaux latéraux est normal à la première mise en marche de l'appareil. La température diminuera après quelques heures.

Il y a deux portes pour le compartiment de réfrigération. Les portes peuvent être ouvertes et fermées séparément ou ensemble. Il y a sur la porte de gauche du réfrigérateur un joint à charnière verticale.

- Lors de l'ouverture de la porte du côté gauche, le joint à charnière se replie automatiquement vers l'intérieur pour qu'il n'y ait pas d'interférence.
- Lorsque les deux portes sont fermées, le joint à charnière assure automatiquement l'étanchéité entre les deux portes.

REMARQUE : Le joint à charnière devrait être à la bonne position (plié vers l'intérieur) lorsque la porte est fermée. Si ce n'est pas le cas, il frappera la porte de droite ou l'axe de fixation.

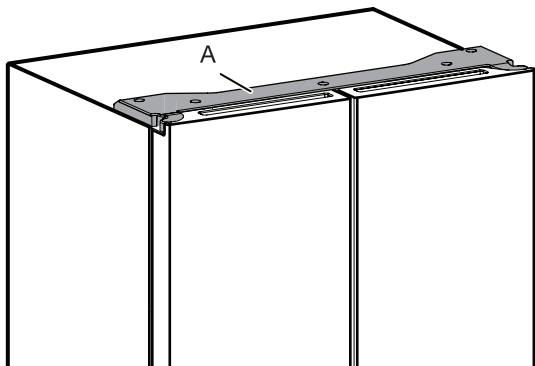


A. Joint à charnière

Le commutateur de la porte du réfrigérateur est situé dans le coin supérieur gauche et le couvercle de la charnière de droite.

- Pour le congélateur et la zone de température multi, le commutateur est situé dans le montant du bas.
- Le commutateur de porte utilise un aimant pour capter l'ouverture et la fermeture de la porte.
- S'assurer qu'aucun aimant ou appareil électronique (enceinte, CoolVox®, etc.) ne se trouve à moins de 7,62 cm du couvre-charnière.

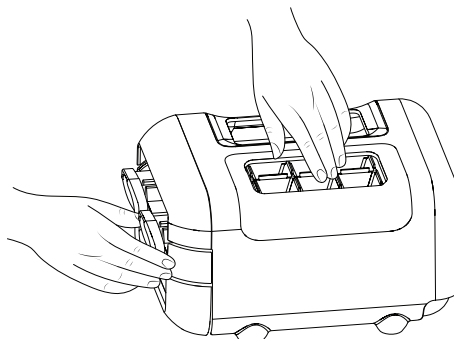
REMARQUE : L'éclairage ne se met pas en marche s'il n'y a pas de détection d'ouverture de porte.



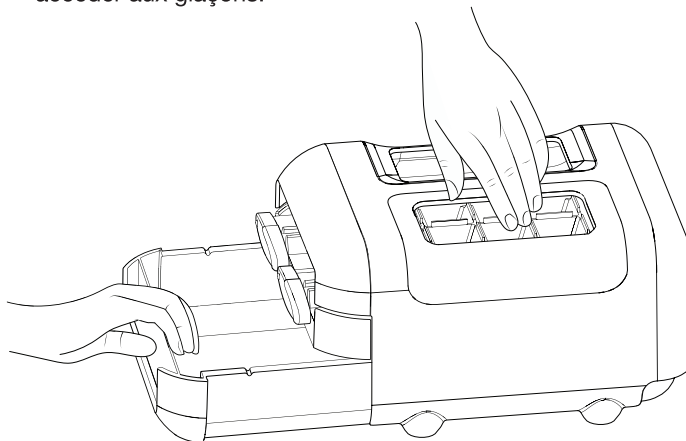
A. Couvre-charnière

Machine à glaçons

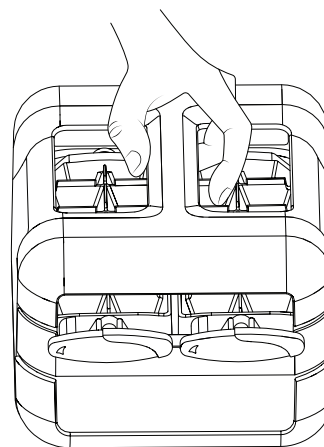
- Pour produire des glaçons, remplir le casier à glaçons d'eau pure et placer la machine à glaçons manuelle sur la tablette du haut du congélateur. Laisser aux glaçons le temps de geler, puis une fois prêts, tourner les boutons dans le sens horaire pour éjecter les glaçons dans le bac à glaçons. Le glaçon remplit 2/3 du bac à glaçons avec de l'eau et le remet dans le compartiment congélateur. N'utilisez en aucun cas des objets pointus ou pointus pour retirer la glace.



- Soulever légèrement le bac à glaçons, puis le retirer pour accéder aux glaçons.



La machine à glaçons manuelle peut être retirée du congélateur lorsqu'on n'a pas besoin de faire de glaçons pour libérer de l'espace dans le compartiment du congélateur.



Conservation des aliments

Œufs

Il est recommandé de ranger les œufs à une température constante pour en conserver la fraîcheur, l'idéal est de les conserver sur la tablette du centre du réfrigérateur.

TABLETTES, BALCONNETS ET TIROIRS

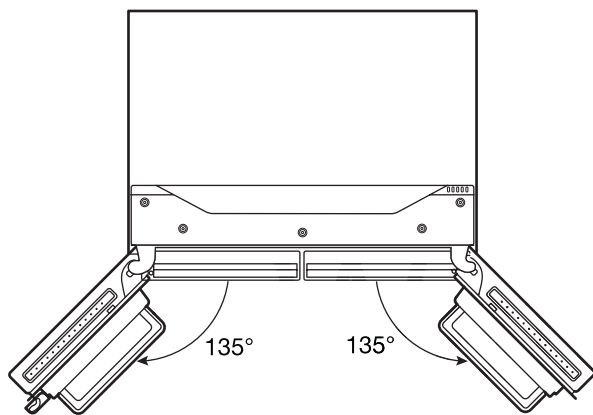
Importants renseignements à savoir au sujet des tablettes et des couvercles en verre :

Ne pas nettoyer les tablettes ou couvercles en verre avec de l'eau tiède quand ils sont froids. Les tablettes et les couvercles peuvent se briser s'ils sont exposés à des changements soudains de température ou à un impact tel que coup brusque. Le verre trempé est conçu pour éclater en d'innombrables pièces minuscules. Ceci est normal. Les tablettes et les couvercles en verre sont lourds. Les saisir à deux mains lors de leur dépose afin d'éviter de les faire tomber.

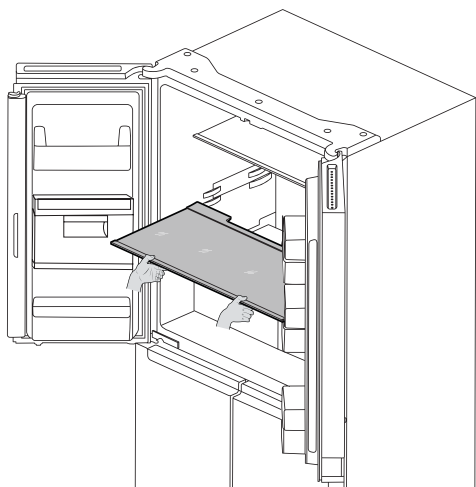
Ajuster la hauteur de tablettes

La hauteur des tablettes peut être ajustée en changeant leur position, des supports du bas aux supports du haut ou inversement.

- Ouvrir complètement la porte de droite.



- Retirer l'étagère du réfrigérateur, puis la replacer à la position souhaitée.



- S'assurer que la tablette est convenablement remise en place sur ses supports.

Tablettes et cadres de tablettes

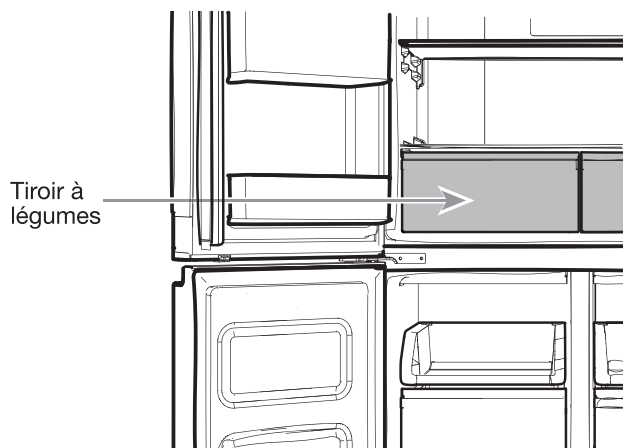
Les tablettes de réfrigérateur sont ajustables afin de s'adapter à vos besoins de rangement.

Afin de pouvoir trouver plus facilement l'article recherché, on peut remiser ensemble des aliments semblables dans le réfrigérateur et ajuster les tablettes pour les adapter aux différentes tailles d'articles. Ceci réduira également la durée d'ouverture de la porte du réfrigérateur et permettra d'économiser de l'énergie.

Pour enlever et réinstaller les tablettes :

1. Ouvrir complètement les portes de gauche et de droite.
2. Ôter la tablette du milieu ou supérieure en la soulevant pour la sortir des supports de tablette. Tirer ensuite sur la tablette et l'incliner en position verticale vers le bas. Incliner la tablette à un angle et la retirer du réfrigérateur.
3. Ôter la tablette du bas en la soulevant pour la sortir des supports de tablette. Tirer ensuite sur la tablette en l'inclinant à la verticale vers le haut. Incliner la tablette à un angle et la retirer du réfrigérateur.
4. Replacer la tablette du milieu et du haut en les plaçant dans le réfrigérateur en utilisant un angle et en maintenant l'avant de la tablette vers le bas. Soulever l'avant de la tablette vers le haut et la glisser vers l'intérieur jusqu'à ce que l'arrière de la tablette se place sur les supports de tablette. Abaisser l'avant de la tablette et s'assurer que la tablette est bien en position.
5. Replacer la tablette du bas en la plaçant dans le réfrigérateur en utilisant un angle, l'avant de la tablette vers le haut. Abaisser l'avant de la tablette et la glisser à l'intérieur jusqu'à ce que l'arrière de la tablette se place sur les supports de tablette. Abaisser l'avant de la tablette et s'assurer que la tablette est bien en position.

Tiroirs à légumes

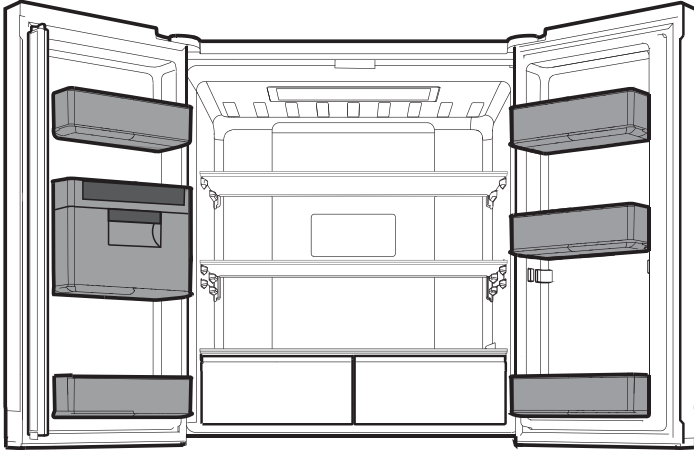


Enlever et réinstaller les tiroirs à légumes :

1. Saisir la poignée du tiroir à légumes et le tirer jusqu'à la butée. Soulever le tiroir à légumes hors des guides inférieurs.
2. Replacer le tiroir à légumes en le plaçant sur la glissière inférieure du tiroir à légumes et en le poussant au-delà de la butée d'arrêt du tiroir.

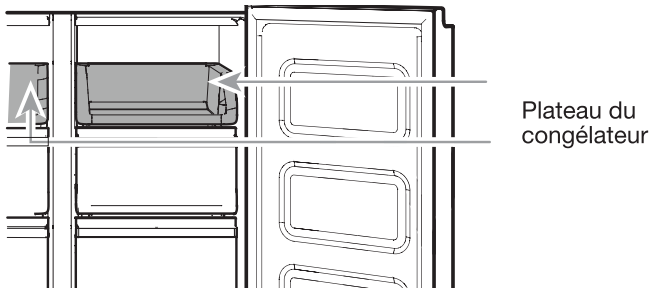
Balconnets du réfrigérateur

Les balconnets dans les portes du réfrigérateur sont ajustables afin de s'adapter à vos besoins de rangement.



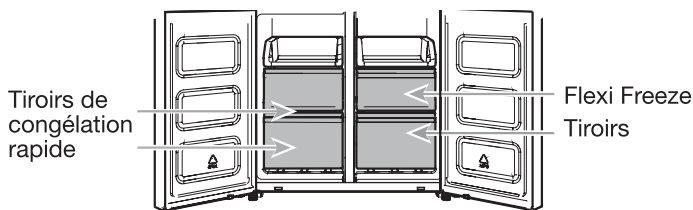
Compartiments de rangement du congélateur

Plateau du congélateur



Le plateau du congélateur est pratique pour facilement accéder aux produits les plus utilisés, congeler ou simplement ranger les restants et les petits articles.

Tiroirs du congélateur



Compartiment de congélation rapide

- Utilisez ces tiroirs pour congeler une grande quantité d'aliments frais ou cuisinés (de la meilleure façon ou de la façon la plus rapide).
- L'option de congélation rapide permet de ranger en toute sécurité et transparence vos aliments surgelés.

REMARQUE : La température du congélateur peut atteindre celle du compartiment Flexible Freezer lorsqu'elle est placée à un réglage plus chaud que celui du compartiment Flexible Freezer.

Compartiment Flexi Freeze

Le compartiment Flexi Freeze permet de sélectionner l'un des trois réglages de température de congélation : -7 °C, -12 °C, -18 °C et -20 °C pour fournir les meilleures conditions de rangement pour différents types d'aliments.

Pour obtenir une capacité de rangement maximum, il est possible d'enlever le tiroir du congélateur pour utiliser la tablette.

Pour retirer le tiroir supérieur :

1. Saisir la poignée du tiroir et le tirer jusqu'à la butée. Retirer le tiroir des guides inférieurs.
2. Replacer le tiroir en le plaçant sur la glissière inférieure du tiroir et en le poussant au-delà de la butée d'arrêt du tiroir.

Tablette du congélateur (seulement sur les modèles WQ9)

Pour maximiser la capacité du congélateur, il est possible d'enlever le tiroir du milieu pour utiliser la tablette du dessous. Il est ensuite possible de ranger des articles dans le tiroir du haut, ainsi que directement sur la tablette.

Référence audio

Tonalités

Nom de tonalité	Exemples d'utilisation
Mise sous tension	Le système de refroidissement se met en marche dès que le produit est alimenté.
Touche à utiliser	L'utilisateur appuie sur une touche valide.
Invalide (erreur)	L'utilisateur appuie sur deux boutons valides ou plus en même temps. Le compte à rebours est interrompu pendant la pression des boutons.
Accès	Reconnaissance d'accès à un mode.
Sortie	Reconnaissance de sortie d'un mode.
Alerte	Avertissement de porte entrouverte.

Tableau de référence rapide seulement. Consulter la section correspondante pour plus de détails. En cas de différence, utiliser les renseignements de la section.

Accessoires

Pour commander des accessoires, contacter le marchand chez qui le réfrigérateur a été acheté.

ENTRETIEN DU RÉFRIGÉRATEUR

Nettoyage

⚠ AVERTISSEMENT



Risque d'explosion

Utiliser un produit nettoyant ininflammable.

Le non-respect de cette instruction peut entraîner la mort, une explosion ou un incendie.

Tous les compartiments - réfrigérateur, congélateur et Flexi Freeze (seulement sur les modèles WQ9 B1L, 6WM24NIHAS et WQ70900SXX) se dégivrent automatiquement. Toutefois, nettoyer tous les compartiments environ une fois par mois pour éviter une accumulation d'odeurs. Essuyer les renversements immédiatement.

Nettoyage des surfaces externes

Consulter les instructions de nettoyage extérieur relatives à votre modèle.

Style 1 – Porte lisse

IMPORTANT : Les dommages au revêtement lisse en raison d'un mauvais usage des produits nettoyants ou de l'utilisation de produits nettoyants non recommandés ne sont pas couverts par la garantie. Des instruments aiguisés ou coupants dépareraient le revêtement.

UTILISER	NE PAS UTILISER
✓ Chiffon doux et propre	<ul style="list-style-type: none"> ✗ Chiffons abrasifs ✗ Essuie-tout ou papier journal ✗ Tampon en laine d'acier
✓ Eau tiède et savonneuse avec détergent doux	<ul style="list-style-type: none"> ✗ Poudres ou liquides abrasifs ✗ Nettoyants à vitre en atomiseurs ✗ Ammoniaque ✗ Nettoyants acides ou à base de vinaigre ✗ Nettoyants à four ✗ Liquides inflammables

REMARQUE : Les essuie-tout peuvent érafler et ternir le revêtement transparent de la porte peinte. Afin d'éviter tout dommage éventuel, utiliser des chiffons en tissu doux pour polir et essuyer les portes.

Style 2 – Acier inoxydable

IMPORTANT :

- N'utiliser que les produits de nettoyage et les lingettes pour acier inoxydable uniquement. Les dommages au revêtement en acier inoxydable en raison d'un mauvais usage des produits nettoyants ou de l'utilisation de produits nettoyants non recommandés ne sont pas couverts par la garantie.
- Ne pas exposer les électroménagers en acier inoxydable à des éléments caustiques ou corrosifs tels que le sel, un niveau élevé d'humidité ou des environnements très humides. Les dommages causés par l'exposition à de tels éléments ne sont pas couverts par la garantie.

UTILISER	NE PAS UTILISER
✓ Chiffon doux et propre	<ul style="list-style-type: none"> ✗ Chiffons abrasifs ✗ Essuie-tout ou papier journal ✗ Tampon en laine d'acier
✓ Eau tiède et savonneuse avec détergent doux	<ul style="list-style-type: none"> ✗ Poudres ou liquides abrasifs ✗ Ammoniaque ✗ Nettoyants à base d'agrumes ✗ Nettoyants acides ou à base de vinaigre ✗ Nettoyants à four
✓ Pour les saletés importantes, utiliser uniquement un nettoyant pour acier inoxydable conçu pour les appareils concernés. Pour commander le nettoyant, contacter le marchand chez qui le réfrigérateur a été acheté.	<ul style="list-style-type: none"> ✗ Le nettoyant pour acier inoxydable doit être utilisé sur les pièces en acier inoxydable uniquement. Veiller à ce que le nettoyant et poli pour acier inoxydable n'entre pas en contact avec les pièces de plastique comme les garnitures, couvercles de distributeurs ou joints de porte.

Style 3 – Acier inoxydable résistant aux traces de doigts

IMPORTANT :

- Ne pas exposer les électroménagers en acier inoxydable à des éléments caustiques ou corrosifs tels que le sel, un niveau élevé d'humidité ou des environnements très humides. Les dommages causés par l'exposition à de tels éléments ne sont pas couverts par la garantie.

UTILISER	NE PAS UTILISER
✓ Chiffon doux et propre	<ul style="list-style-type: none"> ✗ Chiffons abrasifs ✗ Essuie-tout ou papier journal ✗ Tampon en laine d'acier
✓ Eau tiède et savonneuse avec détergent doux	<ul style="list-style-type: none"> ✗ Poudres ou liquides abrasifs ✗ Nettoyants à vitre en atomiseurs ✗ Ammoniaque ✗ Nettoyants acides ou à base de vinaigre ✗ Nettoyants à four ✗ Liquides inflammables

REMARQUES :

- En cas de contact non intentionnel, nettoyer la pièce de plastique avec une éponge et un détergent doux dans de l'eau tiède. Sécher soigneusement avec un chiffon doux.
- Un nettoyant sous forme liquide ne signifie pas forcément qu'il n'est pas abrasif. Beaucoup de nettoyants liquides formulés pour nettoyer le carrelage et autres surfaces lisses en douceur peuvent tout de même endommager l'acier inoxydable.
- L'acide citrique décolore l'acier inoxydable de façon définitive.
- Afin d'éviter d'endommager le fini en acier inoxydable du réfrigérateur :

Ne pas laisser les produits suivants pendant une durée prolongée sur le revêtement :

- ✗ Moutarde
- ✗ Jus de tomate
- ✗ Sauce marinara
- ✗ Sauces à base d'agrumes
- ✗ Produits à base d'agrumes

Nettoyage de l'intérieur

1. Débrancher le réfrigérateur ou déconnecter la source de courant électrique.
2. Laver à la main, rincer et sécher les pièces amovibles et les surfaces internes soigneusement. Utiliser une éponge propre ou un linge doux et un détergent doux dans de l'eau tiède.
REMARQUE : Ne pas utiliser de nettoyeurs puissants ou abrasifs tels que les nettoyeurs à vitre en atomiseurs, nettoyeurs à récurer, liquides inflammables, cires nettoyantes, détergents concentrés, agents de blanchiment ou nettoyeurs contenant du pétrole sur les pièces en plastique, les garnitures intérieures et garnitures de portes ou sur les joints de portes.
3. Brancher le réfrigérateur ou reconnecter la source de courant électrique.

Condensateur

Ce réfrigérateur est muni de chaque côté de condenseurs par surface. Il est normal de sentir de la chaleur sur les côtés.

Lampes

Les lampes dans le réfrigérateur et le congélateur sont à DEL et n'ont pas besoin d'être remplacées. Si la lampe ne s'allume pas à l'ouverture de la porte, contacter le marchand chez qui le réfrigérateur a été acheté.

Précautions à prendre pour les vacances ou le déménagement

Vacances

Si le réfrigérateur est laissé en marche pendant son absence :

1. Consommer toutes les denrées périssables et congeler les autres articles.
2. Si le réfrigérateur comporte une machine à glaçons automatique et qu'il est raccordé à la source d'approvisionnement en eau du domicile, fermer la source d'approvisionnement en eau du réfrigérateur. Des dommages matériels peuvent subvenir si l'alimentation en eau n'est pas coupée.
3. Si votre machine à glaçons est automatique, éteindre la machine à glaçons.
 - Mettre le commutateur de la machine à glaçons de la porte sur arrêt (O).
4. Vider le bac à glaçons.

Si l'utilisateur choisit d'arrêter le réfrigérateur avant son absence :

REMARQUE : Placer le réfrigérateur en mode de démonstration lors d'une absence. Voir la section "Utilisation des commandes".

1. Enlever tous les aliments du réfrigérateur.
2. Si le réfrigérateur est équipé d'une machine à glaçons automatique :
 - Fermer l'approvisionnement en eau de la machine à glaçons au moins un jour à l'avance.
 - Lorsque les derniers glaçons tombent, appuyer sur le commutateur de fermeture (O) pour éteindre l'affichage du haut, à l'intérieur du réfrigérateur, selon le modèle.
3. Vider le bac à glaçons.
4. Éteindre les commandes de température. Voir la section "Utilisation des commandes".
5. Nettoyer le réfrigérateur, l'essuyer et bien le sécher.
6. À l'aide d'un ruban adhésif, placer des blocs de caoutchouc ou de bois dans la partie supérieure de chaque porte de façon à ce qu'elles soient suffisamment ouvertes pour permettre à l'air d'entrer et d'éviter l'accumulation d'odeur ou de moisissure.

Déménagement

En cas de déménagement et de déplacement du réfrigérateur dans une nouvelle habitation, suivre ces étapes pour préparer le déménagement.

1. Si le réfrigérateur est équipé d'une machine à glaçons automatique :
 - Fermer l'approvisionnement en eau de la machine à glaçons au moins un jour à l'avance.
 - Débrancher la canalisation d'eau de l'arrière du réfrigérateur.
 - Lorsque les derniers glaçons tombent, appuyer sur le commutateur (O) pour fermer la machine à glaçons de la porte ou les commandes, selon le modèle.
2. Retirer tous les aliments du réfrigérateur et placer tous les aliments congelés dans de la neige carbonique.
3. Vider le bac à glaçons.
4. Débrancher le réfrigérateur.
5. Bien nettoyer, essuyer et sécher.
6. Retirer toutes les pièces amovibles, bien les envelopper et les attacher ensemble avec du ruban adhésif pour qu'elles ne bougent et ne s'entrechoquent pas durant le déménagement.
7. Selon le modèle, soulever l'avant du réfrigérateur pour qu'il roule plus facilement ou soulever les pieds de nivellement pour qu'ils n'égratignent pas le plancher. Consulter la section "Ajustement des portes" ou "Fermeture et alignement des portes".
8. Fermer les portes à l'aide de ruban adhésif et fixer le cordon d'alimentation à la partie arrière du réfrigérateur.

Lors de l'arrivée au nouveau domicile, remettre tout en place et consulter la section "Instructions d'installation" pour les instructions de préparation. Aussi, si le réfrigérateur comporte une machine à glaçons automatique, ne pas oublier de rebrancher l'approvisionnement en eau au réfrigérateur.

DÉPANNAGE

Essayer d'abord les solutions suggérées ici pour éviter une intervention de dépannage.

⚠ AVERTISSEMENT



Risque de choc électrique

Brancher sur une prise de terre (reliée à la masse).

Ne pas retirer la broche de terre.

Ne pas utiliser d'adaptateur.

Ne pas utiliser de rallonge.

Le non-respect de ces instructions peut entraîner la mort, un incendie ou un choc électrique.

Si les problèmes suivants surviennent	Causes possibles	Solution
Fonctionnement du réfrigérateur		
Le réfrigérateur ne fonctionne pas.	Inspecter l'alimentation électrique.	Brancher le cordon d'alimentation dans une prise reliée à la terre.
		Ne pas utiliser de rallonge.
		S'assurer que la prise est alimentée. Brancher une lampe pour voir si la prise fonctionne.
		Réarmer le disjoncteur déclenché. Remplacer tout fusible grillé. REMARQUE : Si le problème persiste, appeler un électricien.
	Inspecter les commandes.	S'assurer que les commandes sont activées. Voir la section "Utilisation des commandes".
Nouvelle installation.	Accorder 24 heures après l'installation pour que le réfrigérateur se refroidisse complètement. REMARQUE : Le fait de placer les commandes de température sur le réglage le plus froid ne refroidira pas le compartiment plus rapidement.	
Les commandes du réfrigérateur sont en mode de démonstration (sur certains modèles).	Si le réfrigérateur est en mode de démonstration, le refroidissement est désactivé et "Demo" (démonstration) s'allume sur le tableau de commande. Consulter la section "Utilisation des commandes" pour plus de renseignements.	
Le moteur semble fonctionner excessivement.	Compresseur et ventilateur à rendement élevé.	Un réfrigérateur éconergique de grande taille fonctionne à une vitesse inférieure et plus éconergique que d'autres appareils.
	La température de la pièce ou la température extérieure est élevée.	Il est normal que le réfrigérateur fonctionne pendant plus longtemps dans ces conditions. Pour un rendement optimal, placer le réfrigérateur dans un environnement d'intérieur à température stable. Voir la section "Exigences d'emplacement".
	Une grande quantité d'aliments tièdes a été récemment ajoutée.	Lorsqu'on place des aliments tièdes dans le réfrigérateur, l'appareil fonctionne plus longtemps : jusqu'à ce que l'air soit refroidi à la température désirée.
	Les portes sont ouvertes fréquemment ou pendant trop longtemps.	L'air tiède qui entre dans le réfrigérateur prolonge son fonctionnement. Ouvrir la porte moins souvent.
	La porte du réfrigérateur ou du tiroir du congélateur est ouverte.	Vérifier que le réfrigérateur est de niveau. Consulter la section "Fermeture et alignement des portes". Empêcher les aliments et les récipients d'obstruer la porte.
	La commande du réfrigérateur est placée à un réglage trop froid.	Placer la commande du réfrigérateur à un réglage moins froid jusqu'à ce que la température du réfrigérateur souhaitée soit atteinte.
	Le joint de la porte ou du tiroir est sale, usagé ou craquelé.	Nettoyer ou remplacer le joint d'étanchéité. Si le joint de la porte présente des fuites, le réfrigérateur fonctionnera plus longtemps pour maintenir la température souhaitée.

DÉPANNAGE

Essayer d'abord les solutions suggérées ici pour éviter une intervention de dépannage.

Si les problèmes suivants surviennent	Causes possibles	Solution
Les ampoules ne fonctionnent pas.	Votre réfrigérateur est muni de DEL qui ne doivent pas être remplacées par l'utilisateur.	Si le réfrigérateur est alimenté, mais que les DEL ne fonctionnent pas lorsqu'une porte ou un tiroir est ouvert, communiquer avec le service pour obtenir de l'aide.
	Les portes ont été ouvertes pendant plus de 10 minutes.	Fermer les portes et le tiroir à réinitialiser, puis les rouvrir pour reprendre la tâche illuminée.
	Le contacteur de la porte ne détecte pas l'ouverture de la porte.	S'assurer qu'aucun aimant ou appareil électronique ne se trouve à moins de 7,62 cm (3 po) du couvre-charnière.
L'IU des commandes de température ne s'allume pas.	L'IU des commandes de température est en veille.	Appuyer sur un bouton de l'IU pour activer l'IU des commandes de température.
	Les boutons de l'IU des commandes de température ne fonctionnent pas bien.	Essayer d'éteindre, puis de rallumer le réfrigérateur pour réinitialiser les boutons. Si le problème continue, faire un appel pour obtenir un entretien ou de l'aide.
	L'IU des commandes de température n'est pas alimenté.	Vérifier le faisceau de câblage dans la charnière de porte.
Incapable d'effectuer les réglages sur l'IU des commandes de température.	La porte est ouverte et l'alarme de porte entrouverte est activée.	Fermer la porte.
Sons inhabituels		
Pour écouter des bruits qui font partie du fonctionnement normal du réfrigérateur, consulter la section Aide avec le produit/FAQ du site Web de notre marque à la section "Bruits normaux". Voici une liste de sons normaux, accompagnée d'explications.		
Le réfrigérateur semble bruyant.	Le compresseur de votre nouveau réfrigérateur régule la température plus efficacement tout en utilisant moins d'énergie ; il fonctionne aussi plus silencieusement.	Les bruits de fonctionnement étant moins importants, il sera possible de remarquer des bruits inconnus qui sont en réalité normaux.
Bruit du compresseur qui fonctionne plus longtemps que prévu.	Compresseur et ventilateur à rendement élevé.	Les réfrigérateurs plus gros et efficaces fonctionnent plus longtemps à des vitesses inférieures et plus éconergiques.
Pulsation/bruissement	Les ventilateurs/ le compresseur qui se règlent pour optimiser le rendement durant le fonctionnement normal du compresseur.	Ceci est normal.
Éclatement	Contraction/expansion des parois internes, surtout lors du refroidissement initial.	Ceci est normal.
Sifflement/égouttement	Écoulement de liquide réfrigérant ou d'huile dans le compresseur.	Ceci est normal.
Vibration	Le réfrigérateur n'est peut-être pas stable.	Ajuster les vis de nivellement et abaisser le pied de nivellement avant de façon à ce qu'il soit bien en contact avec le plancher. Consulter la section "Fermeture et alignement des portes".
Grésillement	De l'eau dégoutte sur l'élément de chauffage durant le programme de dégivrage.	Ceci est normal.
Écoulement d'eau/gargouillement	Peut se produire lorsque la glace fond lors du programme de dégivrage et que l'eau s'écoule dans le plateau de dégivrage.	Ceci est normal.

DÉPANNAGE

Essayer d'abord les solutions suggérées ici pour éviter une intervention de dépannage.

Si les problèmes suivants surviennent	Causes possibles	Solution
Température et humidité		
La température est trop élevée.	Le réfrigérateur vient d'être installé.	Accorder 24 heures après l'installation pour que le réfrigérateur se refroidisse complètement.
	Le réglage des commandes n'est pas adapté à l'environnement de l'appareil.	Régler les commandes à un cran plus froid. Vérifier la température au bout de 24 heures. Voir la section "Utilisation des commandes".
	La/les portes sont ouvertes fréquemment ou ne sont pas complètement fermées. Ceci permet à l'air chaud de pénétrer dans le réfrigérateur.	Réduire les ouvertures de porte et garder les portes complètement fermées.
	Une grande quantité d'aliments a été récemment ajoutée.	Attendre quelques heures pour permettre au réfrigérateur de revenir à une température normale.
	Mode de démonstration activé.	Désactiver le mode de démonstration. Voir la section "Utilisation des commandes".
	Le mode vacances est activé.	Désactiver le mode vacances. Voir la section "Utilisation des commandes".
La température est trop basse dans le réfrigérateur/tiroir à légumes.	L'ouverture/les ouvertures d'évacuation du réfrigérateur est/sont bloquée(s).	Si l'ouverture d'évacuation située au milieu à l'arrière du compartiment de réfrigération est obstruée par des articles placés directement devant, le réfrigérateur sera trop froid. Éloigner les objets de l'ouverture d'évacuation.
	Le réglage des commandes n'est pas adapté à l'environnement de l'appareil.	Régler les commandes à un cran plus chaud. Vérifier la température au bout de 24 heures. Voir la section "Utilisation des commandes".
La température est trop basse dans le tiroir à température contrôlée.	Le réglage des commandes n'est pas adapté aux articles rangés dans le tiroir.	Modifier le réglage de température. Consulter la partie "Utilisation des commandes" dans la section "Utilisation du réfrigérateur".
Il y a de l'humidité à l'intérieur. REMARQUE : Il est normal qu'un peu d'humidité s'accumule à l'intérieur.	La pièce est humide.	Un environnement humide contribue à l'accumulation d'humidité.
	La/les portes sont ouvertes fréquemment ou ne sont pas complètement fermées. Cela permet à l'air humide de pénétrer dans le réfrigérateur.	Réduire les ouvertures de porte et garder les portes complètement fermées.
	Une porte est bloquée en position ouverte.	Déplacer les emballages d'aliments pour libérer la porte.
	Un compartiment ou une tablette bloque le passage.	Replacer le compartiment ou la tablette correctement.
	Entreposage de liquides dans des récipients ouverts.	Cela ajoute de l'humidité à l'intérieur du réfrigérateur. Bien fermer tous les récipients.
Du givre ou de la glace s'est accumulé dans le compartiment de congélation.	La porte est fréquemment ouverte ou est laissée ouverte.	Réduire les ouvertures de la porte et garder le tiroir complètement fermé après utilisation.
	Mauvaise étanchéité du joint de la porte.	S'assurer que les joints de porte sont en parfait contact avec la caisse du réfrigérateur pour que l'étanchéité soit assurée.
	Les commandes de température ne sont pas correctement réglées.	Consulter la section "Utilisation des commandes" pour connaître les réglages de température recommandés.

DÉPANNAGE

Essayer d'abord les solutions suggérées ici pour éviter une intervention de dépannage.

⚠ AVERTISSEMENT



Risque d'explosion
Utiliser un produit nettoyant ininflammable.
Le non-respect de cette instruction peut entraîner la mort, une explosion ou un incendie.

Pour voir une vidéo détaillant l'ajustement et l'alignement des portes, consulter la section Aide avec le produit/FAQ du site Web de notre marque et chercher "Fermeture et alignement des portes".

Si les problèmes suivants surviennent	Causes possibles	Solution
Portes		
La porte ne ferme pas complètement.	La porte est bloquée en position ouverte.	Déplacer les emballages d'aliments pour libérer la porte.
	Un compartiment ou une tablette bloque le passage.	Replacer le compartiment ou la tablette correctement.
	Récemment installé	Enlever tous les matériaux d'emballage.
Les portes sont difficiles à ouvrir.	Les joints de la porte sont collants ou sales.	Nettoyer les joints et les surfaces de contact au savon doux et à l'eau tiède. Rincer et sécher avec un linge doux.
Les portes semblent mal alignées.	Les portes doivent être alignées ou l'aplomb du réfrigérateur effectué.	Communiquer avec le service si la porte doit être alignée.
Le réfrigérateur est instable ou roule vers l'avant lorsqu'on ouvre ou ferme les portes.	Les pieds de nivellement ne sont pas fermement en appui sur le sol.	Tourner les deux pieds de stabilisation (un de chaque côté) du même nombre de tours dans le sens antihoraire, jusqu'à ce qu'ils soient fermement en appui sur le sol. Consulter la section "Fermeture et alignement des portes".

SERVICE APRÈS-VENTE

AVANT DE COMMUNIQUER AVEC LE SERVICE APRÈS-VENTE

- Vérifier si vous pouvez régler le problème vous-même en suivant les suggestions de la section DÉPANNAGE.
- Éteindre et rallumer l'appareil pour voir si le problème persiste.

UNE FOIS LES VÉRIFICATIONS PRÉCÉDENTES EFFECTUÉES, SI LE PROBLÈME SE PRODUIT TOUJOURS, COMMUNIQUER AVEC LE SERVICE APRÈS-VENTE LE PLUS PRÈS DE CHEZ VOUS

Pour obtenir de l'aide, composer le numéro inscrit dans le livret de garantie ou suivre les instructions du site Web www.whirlpool.eu

Lors des communications avec notre service après-vente, toujours indiquer :

- une brève description du problème;
- le type et le modèle exact de l'appareil;



- le numéro de service (numéro inscrit après Service sur la plaque signalétique). Le numéro de service est aussi inscrit dans le livret de garantie;



- votre adresse complète;
- votre numéro de téléphone.

Si une réparation est requise, communiquer avec un service après-vente autorisé (pour garantir que les pièces de remplacement d'origine seront utilisées et que la réparation sera correctement effectuée).