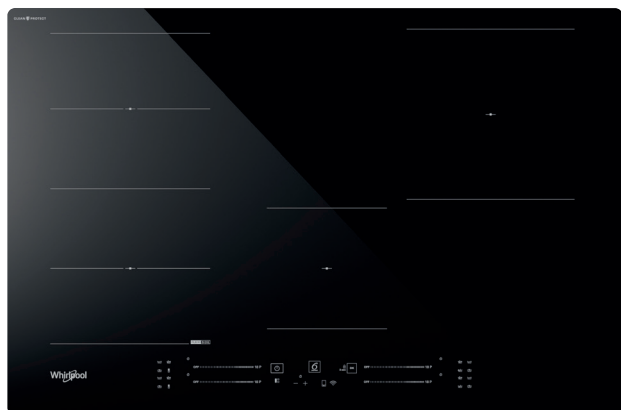


# WF S7977 CPNE

## TABLE DE CUISSON INDUCTION CLEANPROTECT - 77 CM

Cette plaque induction de 77 cm est équipée de 4 foyers dont une zone flexible FlexiSide et de 4 fonctions automatiques 6<sup>ème</sup> SENS. Son revêtement CleanProtect vous assure une protection efficace contre les taches et les halos.



### REVÊTEMENT CLEANPROTECT

Revêtement exclusif CleanProtect permettant d'éliminer les taches les plus tenaces avec de l'eau uniquement et protégeant la table des taches et des halos.



### FLEXISIDE

La zone FlexiSide de 4 inducteurs peut être utilisée comme 2 zones individuelles ou comme une grande zone unique.



### CHEF CONTROL

Profitez de 3 niveaux de températures différents en faisant simplement glisser le récipient sur la zone FlexiSide.



### 6<sup>TH</sup> SENSE

Des fonctions de cuissons automatiques. Accès direct aux fonctions de cuisson automatiques dédiées par foyer : mijoter, fondre ou bouillir simplement en effleurant un bouton.



### ACCÈS DIRECTS PAR FOYER

Chaque zone a une commande individuelle par slider pour un réglage plus précis de la puissance.



## CARACTÉRISTIQUES PRINCIPALES

- Table induction 77 cm
- 4 zones dont 1 zone flexible FlexiSide
- 4 boosters
- **CleanProtect**™ : un revêtement exclusif qui vous permet d'éliminer les taches les plus tenaces avec de l'eau uniquement, tout en protégeant votre table des taches et halos
- **FlexiSide** : la zone de 4 inducteurs peut être utilisée comme deux zones individuelles ou comme une grande zone unique
- Fonction **ChefControl** : un accès à 3 niveaux de températures différents en faisant simplement glisser le récipient sur la zone FlexiSide.
- Fonctions automatiques **6<sup>ème</sup> Sens** : faire bouillir, faire fondre, faire mijoter, maintenir au chaud
- Accès directs sliders
- Couleur de l'affichage : rouge
- Foyer principal : FlexiSide
- Dimensions du foyer principal : 20 x 39 cm

## PUISSANCE

- Puissance totale déclarée : 7.2 kW
- Zone arrière gauche : 190/200 mm, 1750 W, Booster 2000 W
- Zone avant droite : 145 mm, 1200 W, Booster 1600 W
- Zone avant gauche : 190/200 mm, 1750 W, Booster 2000 W
- Zone arrière droite : 210 mm, 2100 W, Booster 3000 W

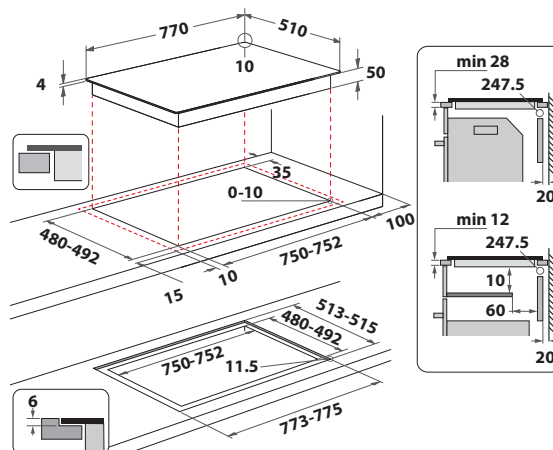
## ÉQUIPEMENT

- Niveaux de puissance : 18+booster
- Touche Marche/Arrêt
- Une minuterie 99 mn programmable sur chaque foyer
- Set de 8 sécurités : enfants, petits objets, récipient, chaleur résiduelle, anti-surchauffe, anti-débordement, temps maxi, faible intensité
- Câble d'alimentation 120 cm fourni sans prise

- Régulation électronique de la température
- Gestionnaire d'alimentation : 2.5 kW/ 4 kW/ 6 kW/ 7.2 kW

## CARACTÉRISTIQUES TECHNIQUES

- Dimensions de l'appareil (HxLxP) : 54 x 770 x 510 mm
- Dimensions de la niche (HxLxP) : 60 x 752 x 480 mm
- Dimensions avec emballage (HxLxP) : 120 x 850 x 600 mm
- Poids net/brut : 11.2/12.2 kg
- Alimentation : 220-240 V
- Fréquence : 50/60 Hz
- Intensité : 31,3 (A)
- Cadre neutre - installation à fleur possible



Modèle

12NC

Code EAN

WF S7977 CPNE

869991662080

8003437642425

(\*) selon norme EN 50304

\* Note