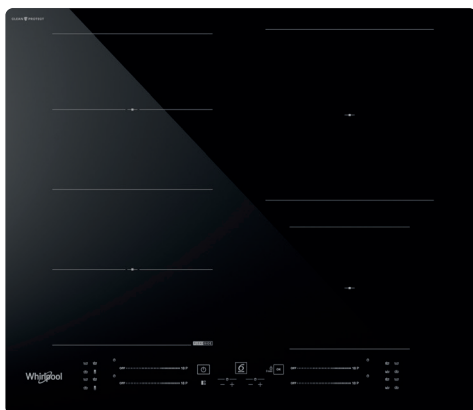


WF S3660 CPNE

TABLE DE CUISSON INDUCTION CLEANPROTECT - 60 CM

Cette plaque induction de 60 cm est équipée de 4 foyers dont une zone flexible FlexiSide et de 4 fonctions automatiques 6^{ème} SENS. Son revêtement CleanProtect vous assure une protection efficace contre les taches et les halos.



REVÊTEMENT CLEANPROTECT

Revêtement exclusif CleanProtect permettant d'éliminer les taches les plus tenaces avec de l'eau uniquement et protégeant la table des taches et des halos.



FLEXISIDE

La zone FlexiSide de 4 inducteurs peut être utilisée comme 2 zones individuelles ou comme une grande zone unique.



CHEF CONTROL

Profitez de 3 niveaux de températures différents en faisant simplement glisser le récipient sur la zone FlexiSide.



6TH SENSE

Des fonctions de cuissons automatiques. Accès direct aux fonctions de cuisson automatiques dédiées par foyer : mijoter, fondre ou bouillir simplement en effleurant un bouton.



ACCÈS DIRECTS PAR FOYER

Chaque zone a une commande individuelle par slider pour un réglage plus précis de la puissance.

CARACTÉRISTIQUES PRINCIPALES

- Table induction 60 cm
- 4 zones dont 1 zone flexible FlexiSide
- 4 boosters
- **CleanProtect™** : un revêtement exclusif qui vous permet d'éliminer les taches les plus tenaces avec de l'eau uniquement, tout en protégeant votre table des taches et halos
- Fonction **ChefControl** : un accès à 3 niveaux de températures différents en faisant simplement glisser le récipient sur la zone FlexiSide.
- Fonctions automatiques **6^{ème} Sens** : faire bouillir, faire fondre, faire mijoter, maintenir au chaud
- Accès directs sliders
- Foyer principal : FlexiSide
- Dimensions du foyer principal : 39 x 20 cm

PUISSANCE

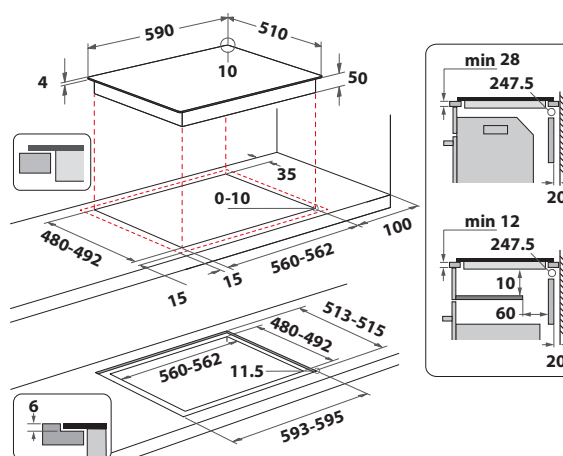
- Puissance totale déclarée : 7.2 kW
- Zone arrière gauche : 190/200 mm, 1750 W, Booster 2000 W
- Zone avant droite : 145 mm, 1200 W, Booster 1600 W
- Zone avant gauche : 190/200 mm, 1750 W, Booster 2000 W
- Zone arrière droite : 210 mm, 2100 W, Booster 3000 W

ÉQUIPEMENT

- Niveaux de puissance : 18+booster
- Touche Marche/Arrêt
- Une minuterie 99 mn programmable sur chaque foyer
- Set de 8 sécurités : enfants, petits objets, récipient, chaleur résiduelle, anti-surchauffe, anti-débordement, temps maxi, faible intensité
- Câble d'alimentation 120 cm fourni sans prise
- Régulation électronique de la température
- Gestionnaire d'alimentation : 2.5 kW/ 4 kW/ 6 kW/ 7.2 kW

CARACTÉRISTIQUES TECHNIQUES

- Dimensions de l'appareil (HxLxP) : 54 x 590 x 510 mm
- Dimensions de l'encastrement (LxP) : 562 x 480 mm
- Dimensions avec emballage (HxLxP) : 120 x 670 x 600 mm
- Poids net/brut : 9.4/10.4 kg
- Alimentation : 220-240 V
- Fréquence : 50/60 Hz
- Intensité : 31,3 (A)
- Ampérage : 16A / 32A
- Cadre neutre - installation à fleur possible



Modèle

12NC

Code EAN

WF S3660 CPNE

869991662420

8003437642524

(*) selon norme EN 50304

* Note