

KitchenAid

Fiche définitive
23/03/2018

Four Lab

KOLSP 60602

| 12 NC | EAN |
|--------------|---------------|
| 859991533430 | 8003437834080 |



Four pyrolyse 73L doté de 16 fonctions professionnelles, 3 modes de déshydratation et d'une sonde à cœur à arrêt automatique pour réussir toutes ses cuissons.

Fonctions basse température :

Des fonctions pointues et diverses pour décongeler, cuire doucement, faire une levure, une pâte...

Cuisson lente
Viande



Yaourts



Fonctions professionnelles :

Des résultats dignes des plus grands restaurants avec les 6 fonctions boulangerie, 5 pâtisserie et 5 rôti.

Rôti
Rosbif saignant



Pâtisserie
Pâte à choux



Caractéristiques générales

| | |
|--|-----------------|
| Nettoyage pyrolyse avec option express | oui (2h / 1h15) |
| Inox EasyClean antitraçage | oui |
| Volume de la cavité (L) | 73 |
| Cavité | Grise mouchetée |
| Bandeau de commande | Boutons |

Fonctions traditionnelles

| | |
|-------------------------|-----|
| Préchauffage rapide | oui |
| Chauffage statique | oui |
| Chaleur tournante | oui |
| Chaleur pulsée ECO | oui |
| Gril | oui |
| Turbo Gril | oui |
| Tweli-Gril / Tweli-Base | - |

Fonctions basse température

| | |
|---|-----|
| Décongélation | oui |
| Maintien au chaud (60 °C) | oui |
| Yaourts (45 °C) | oui |
| Levage pâte (30 °C) | oui |
| Cuisson lente poisson/viande | oui |
| Déshydratation fruits, légumes, champignons | - |

Fonctions professionnelles

| | |
|--|---|
| Fonctions Professionnelles Boulangerie | 6 |
| Fonctions Professionnelles Pâtisserie | 5 |
| Fonctions Professionnelles Rôti | 5 |
| Fonction Pure Vapeur à 100°C | - |
| Fonctions Mixte Vapeur | - |

Confort d'utilisation

| | |
|--|------------------------|
| Type de programmation | Ecran digital boutons |
| Plage de température (°C) | De 30 à 250 |
| Niveau de précision température | A 5 degrés près |
| Fonctions favoris | 10 |
| Fermeture douce | oui |
| Contre porte plein verre | oui |
| Porte froide | oui |
| Indicateur de fin de préchauffage | oui |
| Programmateur compte-minutes | oui |
| Départ différé / fin de cuisson programmée | oui |
| Sécurité enfant | oui |
| Sécurité arrêt automatique | oui |
| Eclairage intérieur | Halogène avant/arrière |

Accessoires

| | |
|----------------------------------|-----|
| Accessoire Cuit-Vapeur | - |
| Sonde à cœur à arrêt automatique | oui |
| Tournebroche motorisé | oui |
| Lèche-frite profond (4cm) | 1 |
| Plaque à pâtisserie | 1 |
| Grille de déshydratation | - |
| Rail télescopique | 1 |
| Grilles antibasculement | 2 |

KOLSP 60602

KitchenAid

| 12 NC | EAN |
|--------------|---------------|
| 859991533430 | 8003437834080 |

Consommations

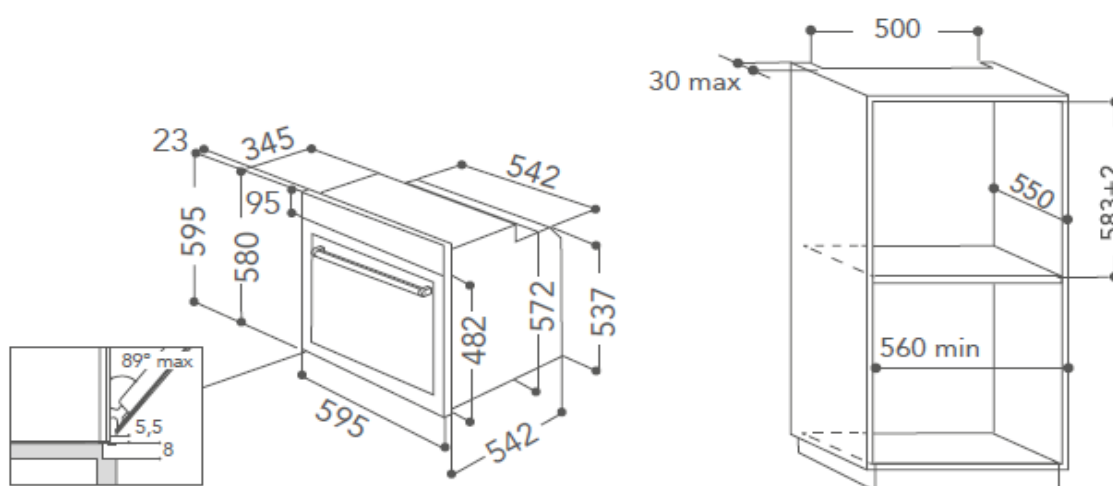
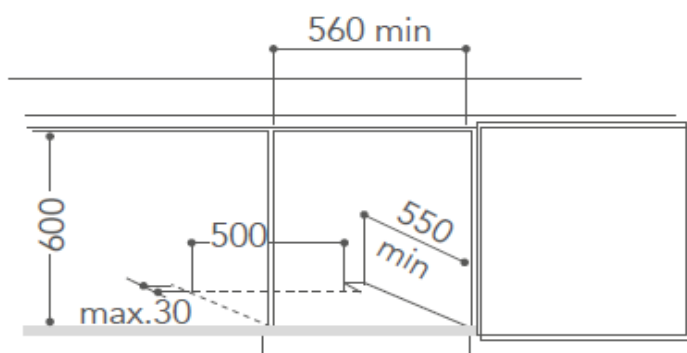
| | |
|---|----------------------|
| Classe d'efficacité énergétique | A+ |
| Fonction chauffage classique (kWh) | 0,91 |
| Fonction convection forcée (kWh) | 0,7 |
| Voltage (V) / Fréquence (Hz) / Protection (A) | 220-240 / 50-60 / 16 |

Puissance (W)

| | |
|----------------------------|------|
| Puissance de la résistance | 2000 |
| Puissance du Gril | 2450 |

Dimensions (HxLxP en cm)

| | |
|----------------------------------|----------------|
| Dimensions du produit | 59,5x59,5x56,4 |
| Dimensions cavité du meuble | 58,3x56x55 |
| Dimensions avec emballage | 69x63x65 |
| Poids net/avec emballage (en kg) | 40,9/42,9 |
| Origine (pays) | Italie |



Informations produit sur : www.kitchenaid.fr
Recettes et conseils culinaires sur : www.seriousaboutfood.fr
Téléchargez les 3D sur : www.bimobject.fr