

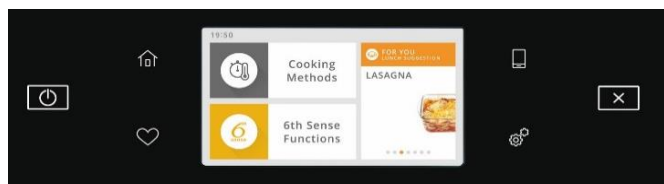
Four pyrolyse - W Collection

W11 OM1 4 MS2 P



LES INNOVATIONS WHIRLPOOL

Une interface intuitive



Écran TFT couleur 4,5" :

Aussi réactif et agréable à utiliser que celui de votre smartphone. La navigation n'a jamais été aussi intuitive !

Connectivité - application 6th Sense Live :

Grâce à la connectivité embarquée dans votre four et l'application dédiée, découvrez une multitude d'idées recettes et programmez vos menus à l'avance.

Une technologie de pointe



Sonde autoportante MultiSense brevetée :

La nouvelle sonde **autoportante brevetée MultiSense** mesure la température de l'aliment en 4 points différents, pour une maîtrise de la cuisson **au degré près** des viandes et des poissons, mais aussi des pains et des pâtisseries ! Son cordon auto-portante peut être placée dans un liquide (pâte à gâteaux, pâte à pain...)

La délégation totale



6ème Sens:

Une programmation simplifiée pour un certain nombre de cuissons automatiques. Il suffit de sélectionner une catégorie d'aliment et le four choisit le programme idéal ainsi que le temps de cuisson pour des résultats parfaits

Cook 4:

Idéale pour cuisiner un repas entier sur 4 niveaux, la chaleur pulsée vous permet de cuire simultanément des plats différents, sans mélange de goût ni d'odeurs, grâce à une distribution uniforme de la chaleur.

Couleur
Noir

Référence
W11 OM1 4 MS2 P

12 NC
859991549460

EAN
8003437834806

W11 OM1 4 MS2 P

Caractéristiques techniques

CARACTERISTIQUES GENERALES

Esthétique	W Collection ligne W11
Volume de la cavité (en litres)	73
Mode de nettoyage	Pyrolyse
Cycles Pyrolyse (dont Express)	3 (Oui)
Couleur	Noir
Origine de fabrication	Italie
Niveaux de cuisson	5

PROGRAMMATEUR

6ème Sens	Oui
Bandeau utilisateur	Ecran couleur TFT 4,5"
Connecté - Application 6th Sense Live	Oui
Recettes automatiques	104
Fonctions traditionnelles : préchauffage rapide, convection naturelle, gril, turbo gril, chaleur pulsée, chaleur tournante	
Fonctions spéciales : levage de pâte, cuisson grosses pièces, Eco chaleur pulsée, décongélation, maintien au chaud, plats surgelés, pratique, Cook 4	
Mémorisations de favoris	Oui

EQUIPEMENT

Fermeture douce	Doubles charnières
Rails télescopiques	2 niveaux
Sonde à cœur	MultiSense (4 points)
Grilles antibasculement	2
Lèchefrite / Plat de cuisson	2
Intégrable sous plan ou en colonne	Oui
Installation facile	Oui
Porte et verres amovibles	Oui
Allumage intérieur	40 W / 2 éclairages latéraux

SECURITE

Sécurité enfant	Oui
Voyant de verrouillage de porte	Oui
Voyant de contrôle de température	Oui
Porte froide ventilée 4 verres GIFAM	Oui
Porte sécurité tempérée	-
Contre-porte plein verre	Oui
Grille anti-basculement	Oui
Protection du gril	Oui

CONSOMMATIONS* EN KWH

Classe d'efficacité énergétique	A+
Fonction chauffage classique	0,91
Fonction convection forcée	0,70
Voltage (V)	220-240
Fréquence (Hz)	50/60
Ampérage (A)	16

PUISSANCE EN W

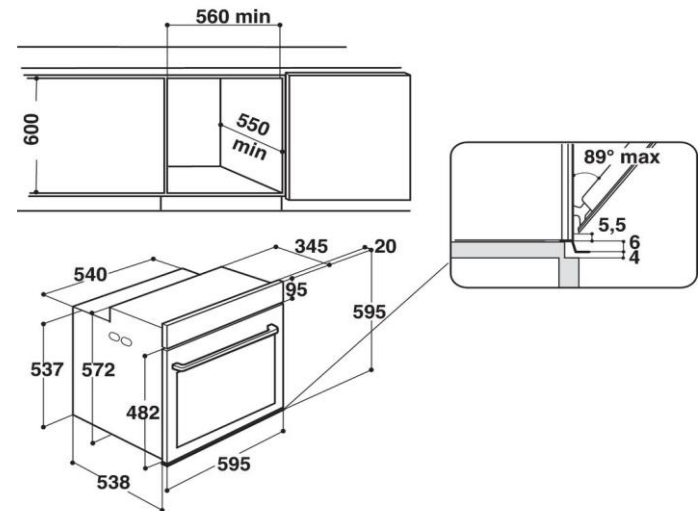
Puissance totale	3650
Puissance du Gril	2450

CARACTERISTIQUES

Dimensions du produit (HxLxP en cm)	59,5 x 59,5 x 56,4
Dimensions cavité du meuble	60 x 56 x 55
Dimensions avec emballage	69 x 63 x 65
Poids net/avec emballage (en kg)	40,5/42,5



SCHEMA D'ENCASTREMENT



S'associe parfaitement avec les autres produits de la W Collection - Ligne W11



W11 CM145

➔ Machine à café
Café en grain ou moulu
Buse vapeur Capuccino



W11 MS180

➔ Four vapeur 34L
Chaleur pulsée - Vapeur
-Niche de 45cm



W11 MW161

➔ Micro-ondes twin 40L
Chaleur pulsée - Vapeur
Fermeture douce



➔ Tiroir chauffant
6 couverts - cavité 20L
Thermostat réglable jusqu'à 85°C
-Niche de 14cm