

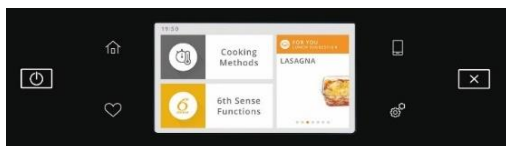
Four combiné vapeur pyrolyse - W Collection

W11 OS1 4S2 P



LES INNOVATIONS WHIRLPOOL

Une interface intuitive



Ecran TFT couleur 4,5"

Aussi réactif et agréable à utiliser que celui de votre smartphone. La navigation n'a jamais été aussi intuitive !

Connectivité - application 6th Sense Live :

Grâce à la connectivité embarquée dans votre four et l'application dédiée, découvrez une multitude d'idées recettes et programmez vos menus à l'avance.

La vapeur combinée



Des cuissons vapeur pour des plats plus savoureux

La combinaison de la vapeur et la chaleur pulsée pour des aliments dorés et croustillants à l'extérieur, moelleux et juteux à l'intérieur.

Cette fonction permet de préserver les nutriments pour des plats toujours plus savoureux !

Une température entre 140°C et 220°C qui permet une cuisson plus rapide et évite la perte de matière. Idéale pour le poisson, les viandes et volailles rôties, les pains, biscuits et tartes.

La délégation totale



6ème Sens

Un programmation simplifiée pour une centaine de cuissons automatiques. Il suffit de sélectionner une catégorie d'aliment et le four choisit le programme idéal ainsi que le temps de cuisson pour des résultats parfaits

Des cuissons sur 4 niveaux sans mélange de goût ni d'odeur



Cook 4

Idéale pour cuisiner un repas entier sur 4 niveaux, la chaleur pulsée vous permet de cuire simultanément des plats différents, sans mélange de goût ni d'odeurs, grâce à une distribution uniforme de la chaleur.

Couleur
Noir

Référence
W11 OS1 4S2 P

12 NC
859991574300

EAN
8003437835247

W11 OS1 4S2 P

Caractéristiques techniques

CARACTERISTIQUES GENERALES

Esthétique	W Collection ligne W11
Volume de la cavité (en litres)	73
Mode de nettoyage	Pyrolyse
Couleur	Noir
Origine de fabrication	Italie
Niveaux de cuisson	5

PROGRAMMATEUR

6ème Sens	Oui
Bandeau utilisateur	Ecran couleur TFT 4,5"
Connecté - Application 6th Sense Live	Oui
Recettes automatiques	104
Fonction vapeur combinée : 25% / 50% / 75%	Oui
Fonctions spéciales	Oui
Mémorisations de favoris	Oui

EQUIPEMENT

Fermeture douce	Doubles charnières
Rails télescopiques	2 niveaux
Sonde à cœur	-
Grilles antibasculement	2
Lèche-frite / Plat de cuisson	2
Intégrable sous plan ou en colonne	Oui
Installation facile	Oui
Porte et verres amovibles	Oui
Allumage intérieur	40 W

SECURITE

Sécurité enfants	Oui
Voyant de verrouillage de porte	Oui
Voyant de contrôle de température	Oui
Porte froide ventilée 4 verres GIFAM	Oui
Porte sécurité tempérée	Oui
Contre-porte plein verre	Oui
Grille anti-basculement	Oui
Protection du gril	Oui

CONSOMMATIONS* EN KWH

Classe d'efficacité énergétique	A+
Fonction chauffage classique	0,91
Fonction convection forcée	0,70
Voltage (V)	220-240
Fréquence (Hz)	50/60
Ampérage (A)	16

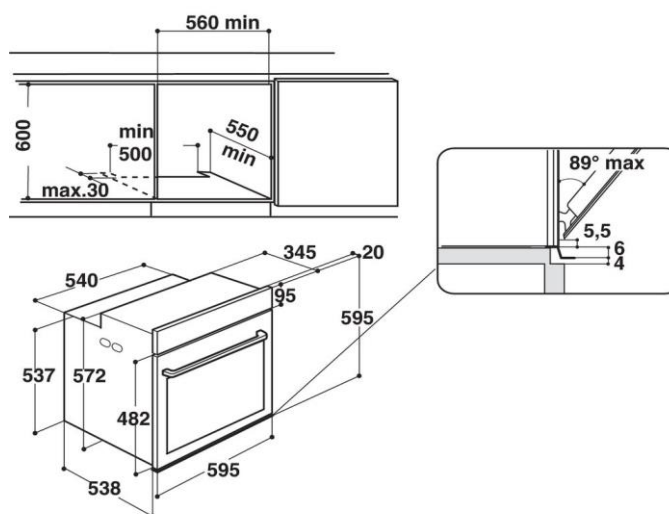
PUISSANCE EN W

Puissance totale	3650
Puissance du Gril	2450

CARACTERISTIQUES

Dimensions du produit (HxLxP en cm)	59,5 x 59,5 x 56,4
Dimensions cavité du meuble	60 x 56 x 55
Dimensions avec emballage	69 x 63 x 65
Poids net/avec emballage (en kg)	40,5/42,5

SCHEMA D'ENCASTREMENT



S'associe parfaitement avec les autres produits de la W Collection - Ligne W11



W11 MW161
 ➔ Micro-ondes twin 40L
 Chaleur pulsée - Crisp Fry - Vapeur
 - Fermeture douce



W11 SVD140
 ➔ Tiroir de mise sous-vide
 3 niveaux de mise sous vide
 Fonction marinade, infusion, maturation