
DNS65

DEUMIDIFICATORE
DEHUMIDIFIER
DESHUMIDIFICATEUR
LUFTENTFEUCHTER
LUCHTONTVOCHTIGER
DESHUMIDIFICADOR
DESUMIDIFICADOR
ΑΦΥΓΡΑΝΤΗΡΑ
AVFUKTER
AVFUKTARE
AFFUGTER
ILMANKUIVAIMEN
PÁRAMENTESÍTŐHÖZ
ODVLHČOVAČ
ODVLHČOVAČ
OSUSZACZA



DeLonghi

IT

pag. 6

EN

page 10

FR

pag.14

DE

S. 18

NL

pag. 22

ES

pág. 26

PT

pág. 30

EL

σελ 34

NO

sid. 38

SV

sid. 42

DA

sid. 46

FI

siv. 50

HU

стр. 54

CS

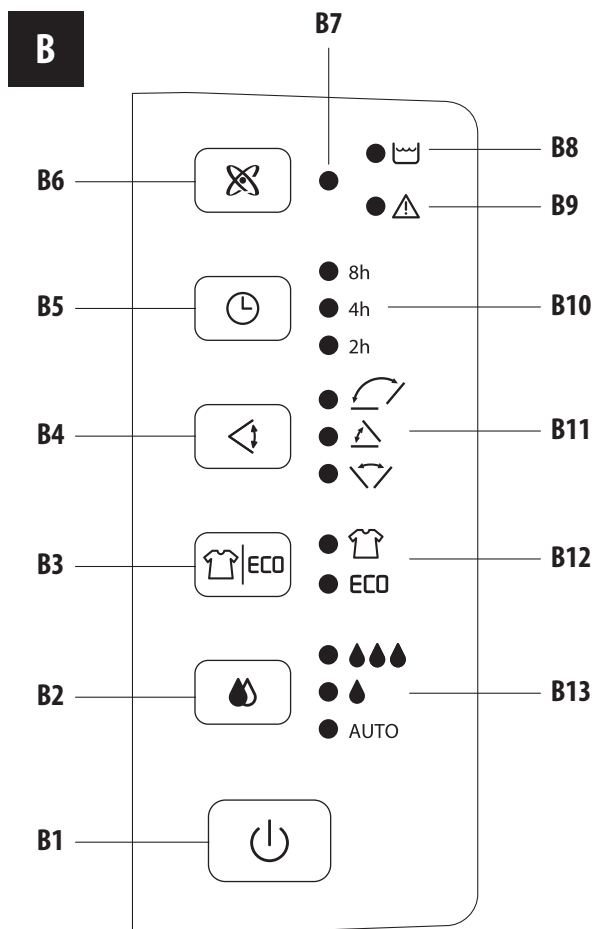
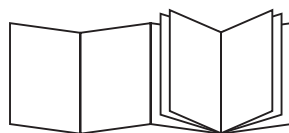
58 6er

SK

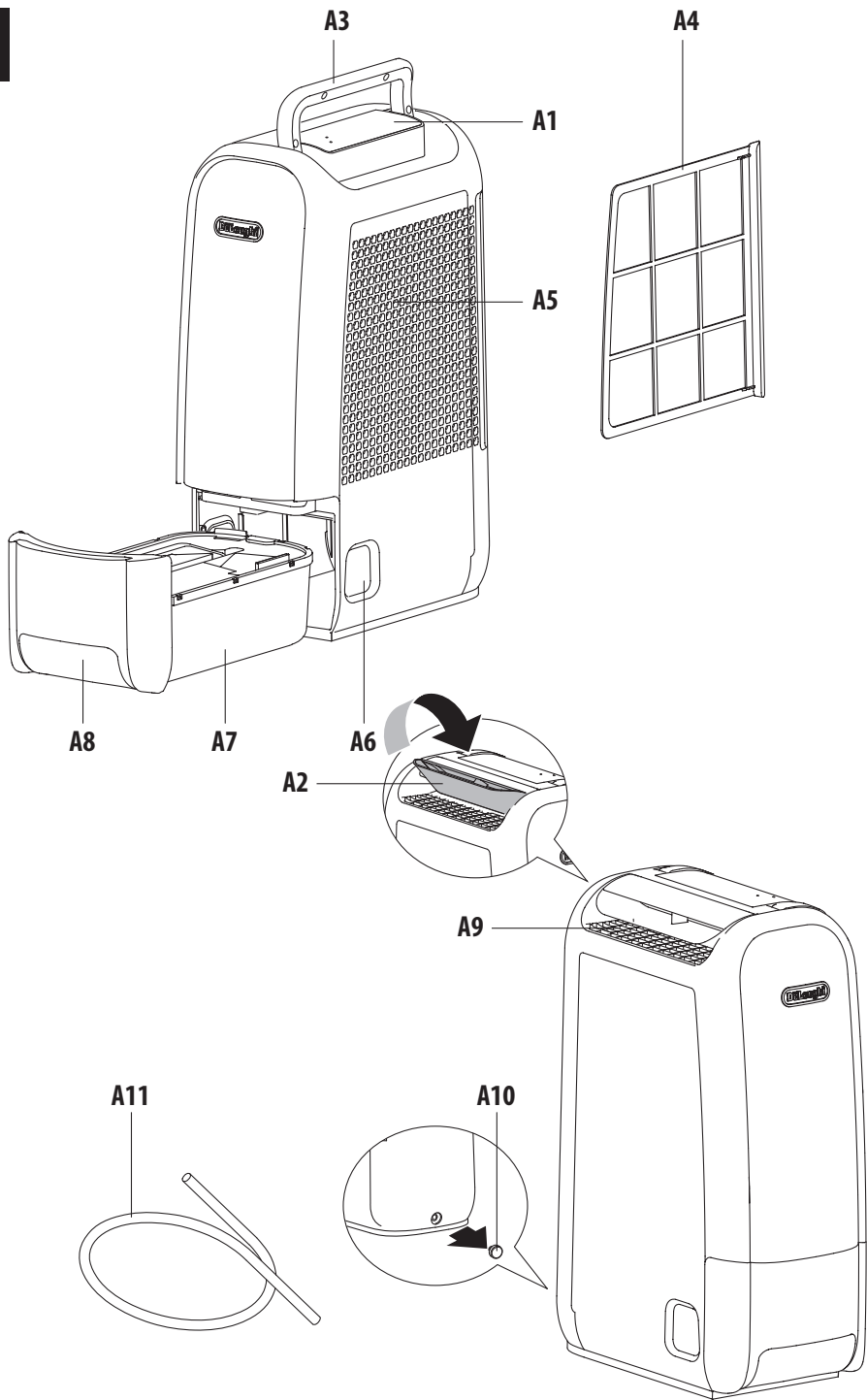
old. 62

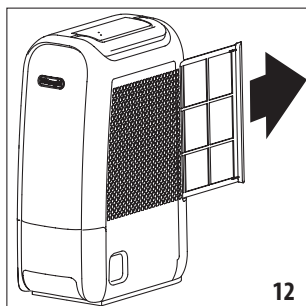
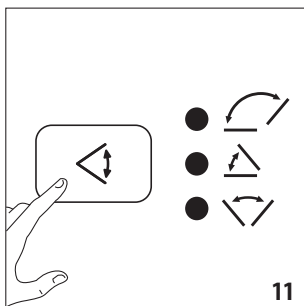
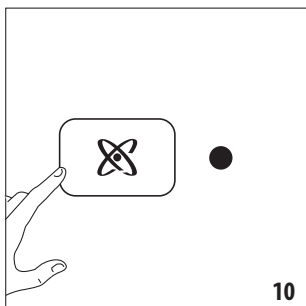
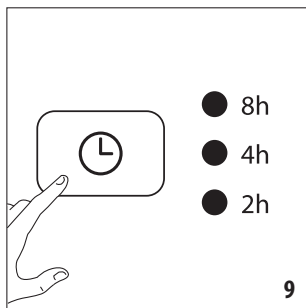
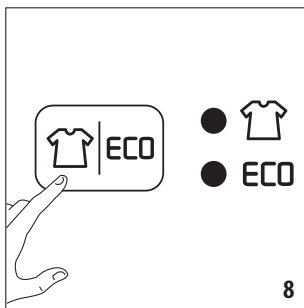
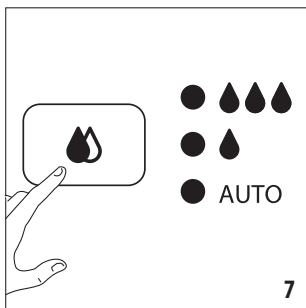
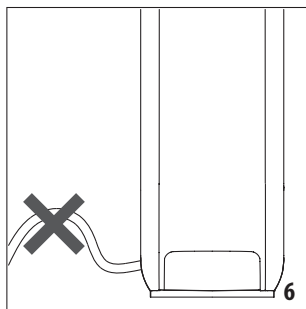
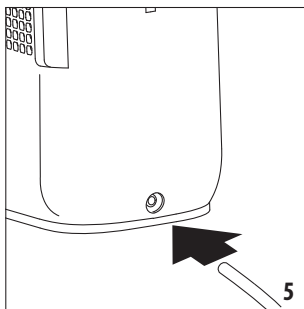
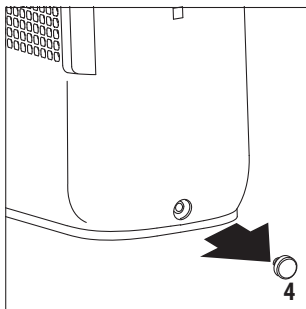
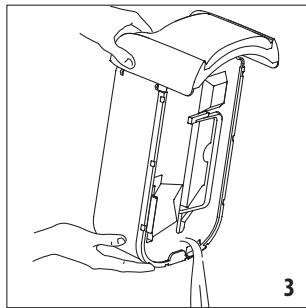
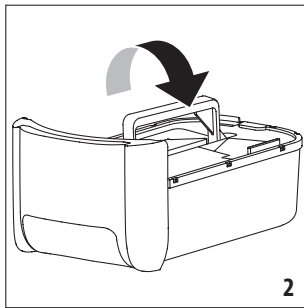
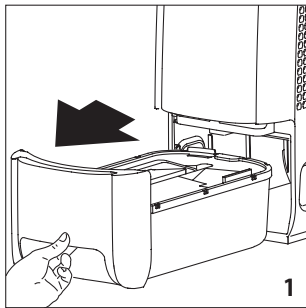
PL

str. 66



A





Lire les instructions de sécurité sur le document séparé avant d'utiliser l'appareil

1. DESCRIPTION

1.1 Description de l'appareil (A)

- A1. Panneau de commande
- A2. Déflecteur
- A3. Poignée de levage
- A4. Filtre à poussière ou filtre nano-silver
- A5. Grille de prise d'air
- A6. Indicateur de niveau d'eau
- A7. Bac de récupération du condensat
- A8. Poignée d'extraction du bac
- A9. Grille de sortie d'air
- A10. Bouchon en caoutchouc pour évacuation continue
- A11. Tuyau d'évacuation du condensat

1.2 Description du panneau de commande (B)

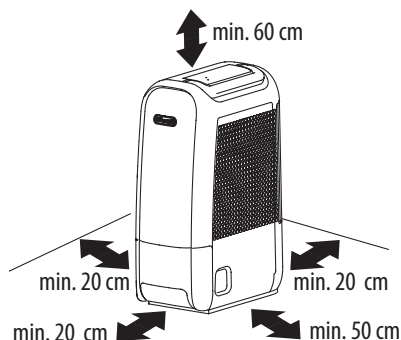
- B1. Bouton ON/STAND-BY
- B2. Bouton de mode MODE
- B3. Bouton gradateur
- B4. Bouton ioniseur
- B5. Bouton retard avec arrêt
- B6. Bouton déflecteur oscillant

1.3 Ecran (C)

- C1. Indicateurs de mode
- C2. Indicateur d'humidité
- C3. Retard d'arrêt (1 - 12 heures) + niveau de réglage
- C4. Indicateur ioniseur (ON)
- C5. Indicateurs fonction de swing
- C6. Alarme (clignote quand l'appareil ne fonctionne pas correctement)
- C7. Bac plein/absent (clignote quand le bac est plein ou pas positionné correctement)
- C8. Minuterie (ON)
- C9. Indicateur variateur (ON)

N.B. : Avant de bancher l'appareil, vérifier que le cache à l'arrière du bac d'eau est inséré correctement.

2. INSTALLATION



Placer l'appareil dans la pièce qui doit être déshumidifiée. Respecter les distances minimum entre l'appareil et les meubles ou les murs, comme indiqué dans l'illustration.

Le non-respect de cette consigne risque d'entraîner une obstruction de la ventilation ce qui compromettrait le bon fonctionnement de l'appareil.

Quand l'appareil est en marche, s'assurer que les portes et les fenêtres sont fermées.

Si les portes et les fenêtres sont ouvertes, la température et l'humidité dans la pièce peuvent changer ce qui pourrait donc augmenter le temps nécessaire à la déshumidification.

Quand les températures sont inférieures à 1°C ou supérieures à 40°C, la déshumidification est désactivée automatiquement et l'appareil peut se mettre seulement en mode ventilateur.

Si l'humidité est inférieure à 20%, le circuit de sécurité se déclenche automatiquement et le déshumidificateur s'arrête automatiquement pour éviter tout dommage.

Si l'humidité dans la pièce chute, la capacité de déshumidification est réduite automatiquement.

Ne pas faire tomber ni basculer l'appareil.

Si l'appareil tombe, le remettre en position verticale immédiatement.


Même si la pièce est déshumidifiée, de la condensation et des moisissures peuvent se former à l'extérieur ou à des endroits mal aérés, par exemple, derrière les meubles.

3. EVACUATION DE L'EAU DE CONDENSATION

La condensation peut être évacuées de 2 façons :

3.1 Evacuation dans le bac

Le condensat est évacué directement dans le bac (A7).

Quand le bac est plein, l'appareil s'arrête et l'afficheur (C) affiche l'alarme bac  (C7). Procéder comme suit :

1. Extraire le bac lentement à l'aide de la poignée prévue à cet effet, en maintenant fermement l'appareil (fig. 1) et le vider dans un évier ou dans la baignoire.

2. Mettre la poignée du bac en position verticale comme indiqué (fig. 2) pour le transporter là où on souhaite le vider.
3. Vider le bac par l'ouverture (fig. 3). Il n'est pas nécessaire de retirer le couvercle sauf pour laver le bac.
4. (Remettre le couvercle place et) abaisser la poignée.
5. Remettre le bac en place dans l'appareil.

Quand le bac vide est remis en place, l'appareil recommence à fonctionner conformément à la programmation précédente. L'icône de bac plein s'éteint.

N.B. :

- Ne pas retirer le flotteur du bac. Le flotteur est nécessaire pour détecter quand le bac est plein.
- Remettre le couvercle en place correctement avant de réintroduire le bac sur l'appareil.
- Quand on retire le bac, ne pas toucher les pièces à l'intérieur du déshumidificateur. Cela pourrait endommager l'appareil.
- Pousser le bac jusqu'à ce qu'il soit bien en place. S'il bute contre les parois pour qu'il est mal installé, l'appareil risque de ne pas fonctionner. (Le voyant de réservoir plein clignote.) Retirer le bac puis le remettre en place avec précaution.

3.2 Evacuation continue vers l'extérieur

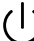
Si l'appareil doit être utilisé pendant de longues périodes mais que vous n'avez pas la possibilité de vider le bac régulièrement, il est recommandé d'utiliser l'évacuation continue. Procéder comme suit :

1. Retirer le bouchon en caoutchouc du tube de sortie (Fig. 4).
2. Fixer le tuyau en caoutchouc à la buse (fig. 5).
3. S'assurer que le tuyau n'est pas plus haut que la buse (fig. 6) autrement l'eau s'écoulera dans le bac de l'appareil. S'assurer que le tuyau n'est pas plié.

N.B. :


- Conserver le bouchon en caoutchouc. Celui-ci sera nécessaire pour boucher le tuyau ou fermer le tube de sortie si on souhaite retourner à l'évacuation dans le bac.

4. SÉLECTION DES MODES

1. Brancher l'appareil dans une prise de courant :
2. Appuyer sur le bouton ON/STAND-BY  (B1) pendant 2/3 secondes pour allumer l'appareil : celui-ci fonctionnera dans le mode sélectionné précédemment et le déflecteur (A2) s'ouvrira dans la position préétablie.

Pour éteindre l'appareil, appuyer une nouvelle fois sur le bouton ON/STAND-BY.

N.B. :

Si  (C7) s'affiche à l'écran, il est nécessaire de vider le bac ou de le remettre en place correctement (A7) (voir paragraphe "3.1 Evacuation dans le bac").


- Placer le déshumidificateur à moins de 30 cm du linge à sécher. Ne jamais mettre le déshumidificateur en dessous du linge à sécher.
- Avant de débrancher l'appareil du secteur, attendre que le ventilateur ait fini de tourner. Le ventilateur reste en marche encore environ deux minutes après que l'appareil a été éteint afin de permettre aux résistances de refroidir.
- Quand l'appareil est démarré ou quand le courant revient, celui-ci fonctionne dans le mode sélectionné avant qu'il ne s'arrête.



Important : Avant de débrancher de la prise de courant, attendre que le ventilateur se soit arrêté. Le ventilateur reste en marche encore environ deux minutes après que l'appareil a été éteint afin de permettre aux résistances de refroidir.

4.1 Mode déshumidification

Appuyer sur la touche **MODE** (B2) pour sélectionner un des modes suivants (fig.7) :

- **AUTO** : Pour maintenir un niveau d'humidité confortable. L'appareil contrôle l'humidité ambiante à 45~50% HR. La vitesse du ventilateur est commandée automatiquement (élevée ou faible). (Auto s'allumera par défaut à la première mise en route).


DRY  : Mode ultra-sec pour sécher le linge. Utiliser ce programme pour sécher les vêtements rapidement et/ou en hiver.

- **MIN**  : pour fonctionnement silencieux. L'appareil déshumidifie automatiquement avec le ventilateur à faible vitesse pour un niveau sonore très réduit.
- **MAX**  : pour déshumidifier rapidement. L'appareil fait fonctionner le ventilateur à grande vitesse et commande une humidité ambiante de 35~40% HR.
- **ECO** : Mode Eco pour sécher le linge (ventilateur à grande vitesse, résistance basse). Utiliser ce programme pendant l'été. L'appareil fonctionne automatiquement avec une faible consommation d'énergie.

N.B. :

- L'afficheur montre l'humidité relative de l'air ambiant. En raison des conditions de position de l'appareil, la circulation de l'air et la précision du capteur, les valeurs servent de référence uniquement et peuvent varier d'environ $\pm 10\%$ HR.

4.2 Mode ioniseur


1. Avant d'utiliser cette fonction, s'assurer que l'appareil est allumé. Appuyer sur le bouton Ioniseur (B4). L'  icône (C4) apparaît (Fig.8) et l'appareil émet des ions négatifs à partir de la grille de sortie d'air (A9).

- Appuyer de nouveau sur le bouton ioniseur pour interrompre l'émission d'ions négatifs. (Le symbole à l'écran disparaît).

Une grande quantité d'ions négatifs est produite, quantitativement similaire à ceux présents dans des environnements tels que forêts et cascades.

4.3 Minuterie pour arrêt automatique retardé



- Avant d'utiliser cette fonction, s'assurer que l'appareil est allumé.
- A chaque fois qu'on appuie sur la touche de la Minuterie (B5), le nombre d'heures de fonctionnement de l'appareil change et  s'affichera (Fig.10) :

1 h - 2 h - 3 h 12 h - continu (pas d'affichage).


Quand la minuterie est programmée, les heures restantes s'affichent. Même si l'icône de bac plein clignote et que l'appareil s'arrête, le décompte se poursuit. Après avoir vidé et remis le bac en place, l'appareil continue de fonctionner pendant tout le temps restant (s'il ne reste que peu de temps, on peut souhaiter vouloir reprogrammer la minuterie)

4.4 Gradateur LCD

- Appuyer sur le bouton Gradateur LCD (B3) pour afficher la configuration courante (Fig. 9) puis appuyer de nouveau dessus pour configurer le rétro-éclairage. L'écran affiche : H (Intensité lumineuse maximale) - L5 - L4 - L3 - L2 - L1 - LD (Aucun rétroéclairage) (C3).

Une fois la configuration terminée (ou si on n'appuie pas sur la touche pendant 5 secondes), l'icône (C9) s'affichera pour montrer si la configuration du gradateur est entre LD et L5 (et elle disparaîtra quand la configuration sera H) ; l'écran montrera, alors, la minuterie, si celle-ci a été configurée.

4.5 Répartition homogène de l'air

- Appuyer sur le bouton Swing  (B6) pour configurer automatiquement l'oscillation du déflecteur ; l'icône (C5) s'affichera. Il est possible de choisir entre trois types d'oscillation :
- si on appuie 1ère fois (l'air est alimenté verticalement)
- si on appuie une 2ème fois (l'air est distribué vers l'avant)
- si on appuie une 3ème fois, (l'air est distribué vers l'avant et verticalement)
- appuyer sur le bouton Swing une nouvelle fois pour arrêter le déflecteur dans sa position courante.

5. NETTOYAGE ET ENTRETIEN

- Toujours débrancher l'appareil du secteur avant d'effectuer des opérations de nettoyage.
- Ne jamais plonger l'appareil dans l'eau.

5.1 Nettoyage ordinaire du bac (une fois par mois)

- Extraire le bac et retirer le couvercle comme décrit précédemment. NE PAS retirer le flotteur !
- Rincer tous les composants deux ou trois fois avec de l'eau. En fonction de l'endroit où le déshumidificateur est utilisé, l'intérieur du bac peut devenir sale en raison de la saleté et de la poussière présentes dans l'air. Si c'est le cas, laver avec de l'eau légèrement savonneuse pour éliminer la saleté plus tenace.

5.2 Nettoyer le châssis

- Ne jamais verser d'eau directement sur l'appareil.
- Ne jamais utiliser d'essence, d'alcool ni de solvants.
- Ne jamais vaporiser d'insecticides ni de substances similaires : le plastique pourrait se déformer.
- Nettoyer les surfaces de l'appareil à l'aide d'un chiffon doux ; ne jamais utiliser d'éponges abrasives car celles-ci pourraient rayer la surface.

5.3 Nettoyer le filtre à poussière ou le filtre nano-silver (sur certains modèles uniquement)

Si le filtre (A4) est sale, la circulation de l'air est compromise et l'efficacité de la déshumidification est réduite. Par conséquent, il est conseillé de nettoyer le filtre à intervalles réguliers. La fréquence dépend de l'environnement et de la durée de fonctionnement.

Si l'appareil est utilisé en permanence ou systématiquement, il est recommandé de nettoyer le filtre une fois par semaine.

- Pour retirer le filtre à air (A4), extraire le filtre en tirant dessus (fig. 12).
- Utiliser un aspirateur pour éliminer les dépôts de poussière du filtre. Si le filtre est particulièrement sale, bien le rincer à l'eau tiède. La température de l'eau ne doit pas dépasser 40°C. une fois que le filtre est propre, le laisser sécher complètement avant de le remettre en place.
- Si un filtre nano-silver est présent, en plus de retenir les particules de poudres, celui-ci a aussi une action antibactérienne efficace. De plus, il est réduit considérablement les agents irritants tels que pollens et spores. Le filtre est traité avec des petites particules d'argent (à l'échelle des millièmes de millimètre) qui sont en mesure de bloquer la multiplication des bactéries ou des spores qui entrent en contact avec elles et de les détruire

5.4 Si l'appareil n'est pas utilisé pendant des périodes prolongées

- Débrancher l'appareil de la prise de courant et vider le bac (A7).
- Nettoyer le filtre à air (A4) puis le remettre en place.

- Couvrir l'appareil avec un sac en plastique pour le protéger de la poussière.

6. SPÉCIFICATIONS TECHNIQUES

Tension de l'alimentation électrique Voir plaque signalétique

Puissance absorbée nominale "

Hygromètre Oui

Vitesses ventilateur 2

Filtre à air Oui



Capacité du bac 2,8l

Limites de fonctionnement :

température 1°C - 35°C

humidité relative 30% - 95%

7. ALARMES SUR L'AFFICHEUR

| ALARME | CAUSE | SOLUTION |
|---|---|--|
|  | Le bac (A6) est absent ou pas positionné correctement | Remettre le bac en place correctement (voir par. "3.1 Évacuation dans le bac") |
| | Le bac est plein | Vider le bac (voir par. "3.1 Evacuation dans le bac") |
|  | | Contactez le Service Clientèle |

8. DIAGNOSTIC DE PANNE

Une liste des possibles anomalies est indiquée ci-dessous.

Si le problème ne peut pas être résolu avec la solution proposée, contacter le Centre de Service.

| PROBLÈME | CAUSE | SOLUTION |
|---|--|--|
| L'appareil ne fonctionne pas | l'appareil n'est pas branché | fiche pas enfoncée correctement dans la prise |
| | il n'y a pas de courant | vérifier l'alimentation électrique |
| | le bac est plein d'eau | positionner le bac correctement |
| | le bac n'est pas positionné correctement | |
| L'appareil fonctionne en mode dés-humidification mais l'humidité ne diminue pas | Le filtre est obstrué | Nettoyer le filtre à poussière ou le filtre nano-silver (par. "5.3 Nettoyage du filtre à poussière") |
| | Soit la température soit l'humidité dans la pièce est trop basse | Dans certains cas, il est normal que l'appareil ne parvienne pas à déshumidifier : contrôler les limites de fonctionnement de l'appareil (voir chap. "6. Spécifications techniques"). Dans certains cas, il est recommandé de réchauffer la pièce si on souhaite la déshumidifier. |

Register Now 
www.delonghi.com/register

De'Longhi Appliances via Seitz, 47 31100 Treviso Italia www.delonghi.com

5714811001_00_0418